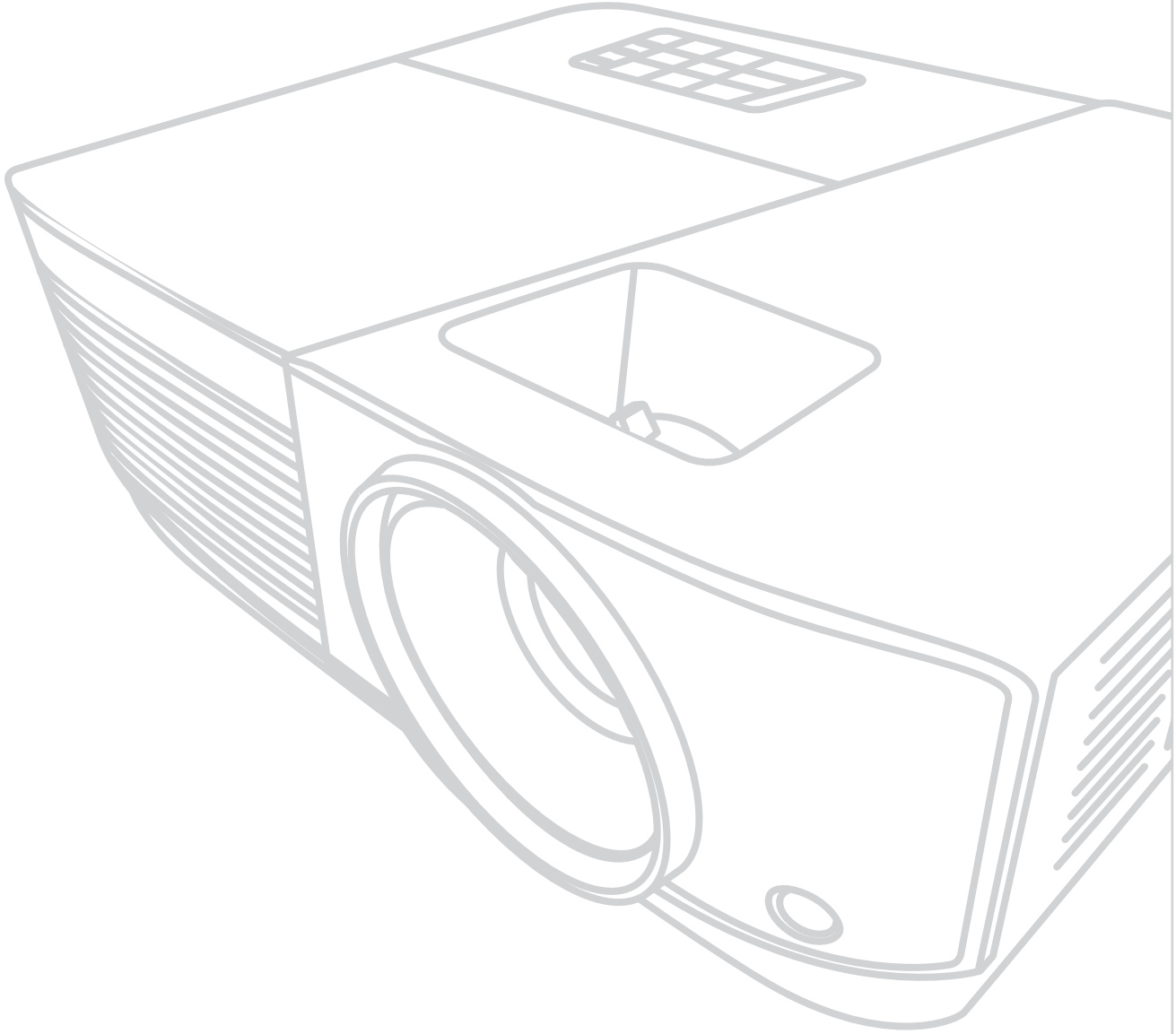


سلسلة PA504W

جهاز الإسقاط الضوئي
دليل المستخدم



نشكرك على اختيار ViewSonic®

بصفتها شركة رائدة على الصعيد العالمي في تقديم الحلول البصرية، تركز ViewSonic® جهودها لتجاوز التوقعات العالمية فيما يتعلق بالتطور التكنولوجي والابتكار والبساطة. نعتقد في شركة ViewSonic® أن منتجاتنا تتميز بالقدرة على إحداث تأثير إيجابي في العالم، ونحن على ثقة من أن منتج ViewSonic® الذي اخترته سوف يوفر لك خدمة جيدة.

نشكرك مرة أخرى على اختيار ViewSonic®!

احتياطات السلامة - عام

يرجى قراءة احتياطات السلامة التالية قبل البدء في استخدام جهاز الإسقاط الضوئي.

- احتفظ بدليل المستخدم في مكان آمن للرجوع إليه لاحقاً.
- اقرأ جميع التحذيرات واتبع جميع التعليمات.
- اترك مسافة 20 بوصة (50 سم) على الأقل حول جهاز الإسقاط الضوئي لضمان التهوية المناسبة.
- ضع جهاز الإسقاط الضوئي في منطقة جيدة التهوية. لا تضع أي شيء على جهاز الإسقاط الضوئي يمنع تبديد الحرارة.
- لا تضع جهاز الإسقاط الضوئي على سطح غير مستوٍ أو غير مستقر. فقد يتساقط جهاز الإسقاط الضوئي مما يتسبب في حدوث إصابة شخصية أو خلل في الجهاز.
- تجنب استخدام الجهاز في حالة إمالاته بزواوية تزيد على 10° درجات لليسار أو لليمين أو بزواوية تزيد عن 15° درجة للأمام أو للخلف.
- لا تنظر إلى عدسة جهاز الإسقاط مباشرة أثناء التشغيل. فقد يتسبب شعاع الضوء المركز في إلحاق الضرر بعينيك.
- احرص دائماً على فتح غالق العدسة أو نزع غطائها عندما يضيء مصباح جهاز الإسقاط.
- تجنب إعاقة عدسة الإسقاط بأي شيء عندما يكون الجهاز قيد التشغيل فقد يتسبب ذلك في سخونة ذلك الشيء وتشوهه أو التسبب في نشوب حريق.
- ترتفع درجة حرارة المصباح إلى حد كبير أثناء التشغيل. اترك جهاز الإسقاط يبرد لمدة 45 دقيقة تقريباً قبل إزالة مصباح المجموعة للاستبدال.
- تجنب استخدام مصابيح تتجاوز عمر المصباح المصنف. قد يؤدي الاستخدام المفرط للمصابيح خارج نطاق العمل الافتراضي المصنف إلى كسرها في مناسبات هامة.
- تجنب استبدال مجموعة المصباح أو أي مكون إلكتروني مطلقاً ما لم يتم فصل جهاز الإسقاط الضوئي.
- لا تحاول تفكيك جهاز الإسقاط الضوئي. ففي داخله أجزاء خطيرة ذات فولتية عالية قد تتسبب بفقدان الحياة إذا لمست الأجزاء المكهربة فيها.
- عند تحريك جهاز الإسقاط الضوئي، احرص على عدم إسقاطه أو اصطدامه بأي شيء.
- تجنب وضع الأشياء الثقيلة على جهاز الإسقاط الضوئي أو كابلات التوصيل الخاصة به.
- لا تبقِ جهاز الإسقاط الضوئي في الوضع الرأسي. فقد يتسبب القيام بذلك في سقوط الجهاز مما يتسبب في حدوث إصابات شخصية أو خلل بالجهاز.
- تجنب تعريض جهاز الإسقاط الضوئي لأشعة الشمس المباشرة أو مصادر الحرارة المستديمة الأخرى.
- تجنب تثبيت الجهاز بالقرب من المصادر الحرارية مثل المشعاعات أو أجهزة تسجيل الحرارة أو المواقد أو الأجهزة الأخرى (بما في ذلك مكبرات الصوت) التي قد تزيد من درجة حرارة جهاز الإسقاط الضوئي إلى مستويات خطيرة.

- تجنب وضع السوائل بالقرب من أو على جهاز الإسقاط الضوئي. فقد يؤدي انسكاب السوائل داخل جهاز الإسقاط إلى تلفه. في حالة تعرض جهاز الإسقاط الضوئي للبلل، فقم بفصله عن مصدر الطاقة واتصل بمركز الخدمة المحلي لديك من أجل صيانة جهاز الإسقاط الضوئي.
- قد تشعر ببعض الحرارة والرائحة المنبعثة من شبكة التهوية حينما يكون جهاز الإسقاط في وضع التشغيل. إنه أمر طبيعي ولا يعد عيبًا.
- لا تحاول الالتفاف على شروط الأمان الخاصة بالقياس المستقطب أو المؤرض. يحتوي القابس المستقطب على شفرتين إحداهما أعرض من الأخرى. يتكون قابس التأريض من ريشتين والثالث هو سن التأريض. الشفرة الثالثة العريضة مقدمة لسلامتك. إذا لم يكن القابس مناسبًا لمخرجك، فاحصل على محول ولا تحاول إقحام القابس في المخرج بالقوة.
- عند توصيل منفذي طاقة، لا تقم بإزالة سن التأريض. يرجى التأكد من عدم إزالة أسنان التأريض.
- قم بحماية سلك الطاقة من الضغط خصوصًا عند القابس وعند خروجه من جهاز الإسقاط الضوئي.
- تتسم بعض الدول بجهد غير مستقر. هذا الجهاز مصمم ليعمل بأمان ضمن جهد يتراوح بين 100 إلى 240 فولت، ولكنه قد يفشل إذا حدث انقطاع في التيار الكهربائي أو ارتفاع قدره 10 فولت. يستحسن في المناطق التي قد يتذبذب أو يقل فيها الجهد الكهربائي توصيل جهاز الإسقاط الخاص بك من خلال مثبت الطاقة أو واقّي تيار أو مصدر طاقة كهربائية مستمرة (UPS).
- قم بإيقاف جهاز الإسقاط الضوئي على الفور في حالة وجود دخان أو ضوضاء غير عادية أو رائحة غريبة واتصل بالموزع أو ViewSonic®. ومن الخطر الاستمرار في استخدام جهاز الإسقاط الضوئي.
- استخدم المرفقات/الملحقات المحددة من قبل الشركة المصنعة فقط.
- افصل سلك الطاقة من مأخذ التيار المتردد في حالة عدم استخدام جهاز الإسقاط الضوئي لفترة طويلة.
- قم بإحالة جميع الخدمات لموظفي الخدمة المؤهلين.



تنبيه: قد ينبعث إشعاع ضوئي خطير من هذا المنتج. وكما يحدث مع أي مصدر ساطع للضوء، تجنب التحديق إلى الشعاع، RG2 IEC 62471-5:2015.

احتياطات السلامة - التركيب بالسقف

يرجى قراءة احتياطات السلامة التالية قبل البدء في استخدام جهاز الإسقاط الضوئي.

في حالة رغبتك في تركيب جهاز الإسقاط الضوئي بالسقف، فإننا ننصحك بشدة باستخدام حامل سقف ملائم لتركيب جهاز الإسقاط في السقف مع التأكد من إحكام تثبيته.

في حالة استخدامك مجموعة غير مناسبة لتثبيت جهاز الإسقاط الضوئي بالسقف، فهناك مخاطر تتعلق بالسلامة بسبب إمكانية سقوط الجهاز من السقف نتيجة التثبيت غير الصحيح من خلال استخدام براغي ذات مقياس أو طول غير مناسب.

يمكنك شراء مجموعة تثبيت بالسقف من المكان الذي اشتريت منه جهاز الإسقاط الضوئي. كما ننصحك بشراء كابل أمان منفصل وإرفاقه بإحكام في فتحة قفل الحماية ضد السرقة الموجود بجهاز الإسقاط وقاعدة التثبيت بالسقف. سيساعد هذا في القيام بدور ثانوي في تثبيت جهاز الإسقاط الذي يمكن أن يصبح تركيبه في رف التركيب غير محكم.

المحتويات

3	احتياطات السلامة - عام
5	احتياطات السلامة - التركيب بالسقف
9	مقدمة
9	المميزات
9	محتويات العبوة
10	نظرة عامة على المنتج
10	جهاز الإسقاط الضوئي
10	أدوات التحكم والوظائف
11	منافذ اتصال
12	التحكم عن بُعد
12	أدوات التحكم والوظائف
13	نطاق التحكم عن بعد النشط
13	استبدال بطاريات التحكم عن بعد
14	الإعداد الأولي
14	اختيار الموقع
15	أبعاد الإسقاط الضوئي
15	صورة 16:10 على شاشة 16:10
16	صورة 16:10 على شاشة 4:3
17	تثبيت جهاز الإسقاط الضوئي على حامل
18	منع الاستخدام غير المصرح به
18	استخدام فتحة الأمان
19	استخدام وظيفة كلمة المرور
19	إعداد كلمة المرور
20	تغيير كلمة المرور
20	تعطيل وظيفة كلمة المرور
21	نسيان كلمة المرور
21	استرجاع كلمة المرور
22	قفل مفاتيح التحكم

23 عمل التوصيلات

- 23 التوصيل بالطاقة
- 24 التوصيل بمصادر الفيديو
- 24 اتصال HDMI
- 25 اتصال فيديو المركب
- 26 التوصيل بمصادر الكمبيوتر
- 26 اتصال VGA
- 26 توصيل مخرج VGA
- 27 توصيل الصوت

28 العملية

- 28 تشغيل/إيقاف جهاز الإسقاط الضوئي
- 28 بدء تشغيل جهاز الإسقاط الضوئي
- 28 التنشيط للمرة الأولى
- 29 إغلاق جهاز العرض
- 30 تحديد مصدر الإدخال
- 31 ضبط الصورة المعروضة
- 31 ضبط ارتفاع وعرض وزاوية العرض
- 31 الضبط التلقائي للصورة
- 31 الضبط الدقيق لحجم ووضوح الصورة
- 32 تصحيح المحور
- 33 التحكم في جهاز الإسقاط الضوئي من خلال بيئة LAN
- 33 تهيئة إعدادات التحكم في LAN
- 35 التحكم في جهاز الإسقاط الضوئي من خلال متصفح الويب

36 وظائف القائمة

- 36 التشغيل العام للقائمة الظاهرة على الشاشة (OSD)
- 37 شجرة القائمة الظاهرة على الشاشة (OSD)
- 43 قائمة العرض
- 46 قائمة صورة
- 50 قائمة إدارة الطاقة
- 53 القائمة أساسي
- 56 القائمة متقدم
- 60 قائمة نظام
- 63 قائمة معلومات

64 الملحق

64	المواصفات
65	أبعاد جهاز الإسقاط الضوئي
65	جدول التوقيت
65	RGB تناظري
67	HDMI (الكمبيوتر)
68	HDMI (الفيديو)
68	الفيديو
69	استكشاف الأخطاء وإصلاحها
69	مشكلات شائعة
70	مؤشرات LED
71	الصيانة
71	احتياطات عامة
71	تنظيف العدسة
71	تنظيف الإطار
71	تخزين جهاز الإسقاط
71	بيان إخلاء المسؤولية

72 المعلومات التنظيمية والمعلومات المتعلقة بالخدمات

72	معلومات التوافق
72	بيان توافق لجنة الاتصالات الفيدرالية (FCC)
72	بيان الصناعة الكندية
72	توافق CE للدول الأوروبية
73	بيان توافق RoHS2
74	القيود الهندية على المواد الخطرة
74	التخلص من المنتج في نهاية العمر الافتراضي له
75	معلومات حقوق الطبع والنسخ والتأليف
76	خدمة العملاء
77	ضمان محدود

مدمقم

الـ ViewSonic PA504W هو جهاز عرض ذو سطوع عالٍ ونسبة تباين عالية ينتج أفضل التفاصيل بغض النظر عن كمية الضوء المحيط في البيئة. وهو مناسب لأي مساحة صغيرة إلى متوسطة الحجم، مثل غرف الاجتماعات أو الفصول الدراسية ومجهزة بعدة خيارات اتصال.

المميزات

- المصباح المدهش الذي يتميز بعمر افتراضي يبلغ 15000 ساعة.
- نقل وظيفة توفير الطاقة من استهلاك طاقة المصباح بنسبة تصل إلى 70% في حالة عدم الكشف عن إشارة دخل لفترة زمنية محددة.
- منفذ USB من النوع A للتدفق باستخدام دونجـل HDMI لاسلكي، ويوفر الطاقة، وتحديث البرامج الثابتة.
- 7 أوضاع ملونة لأغراض الإسقاط المختلفة.
- مؤقت العروض التقديمية من أجل إدارة الوقت بشكل أفضل خلال العروض التقديمية.
- تسمح إعدادات الشبكة المحلية بإدارة حالة جهاز الإسقاط الضوئي من كمبيوتر عن بُعد.
- دعم الشاشات ثلاثية الأبعاد.
- استهلاك طاقة أقل من 0.5 واط عند تشغيل وضع توفير الطاقة.
- إمكانية عرض 1.07 مليار لون.
- قوائم متعددة اللغات على الشاشة (OSD).
- وظيفة التحكم في إلكترونيات المستهلك (HDMI CEC) بما يسمح بتشغيل/إيقاف الطاقة المتزامنة بين جهاز الإسقاط ومشغل DVD المتوافق مع وظيفة التحكم في إلكترونيات المستهلك عبر منفذ HDMI في جهاز الإسقاط.

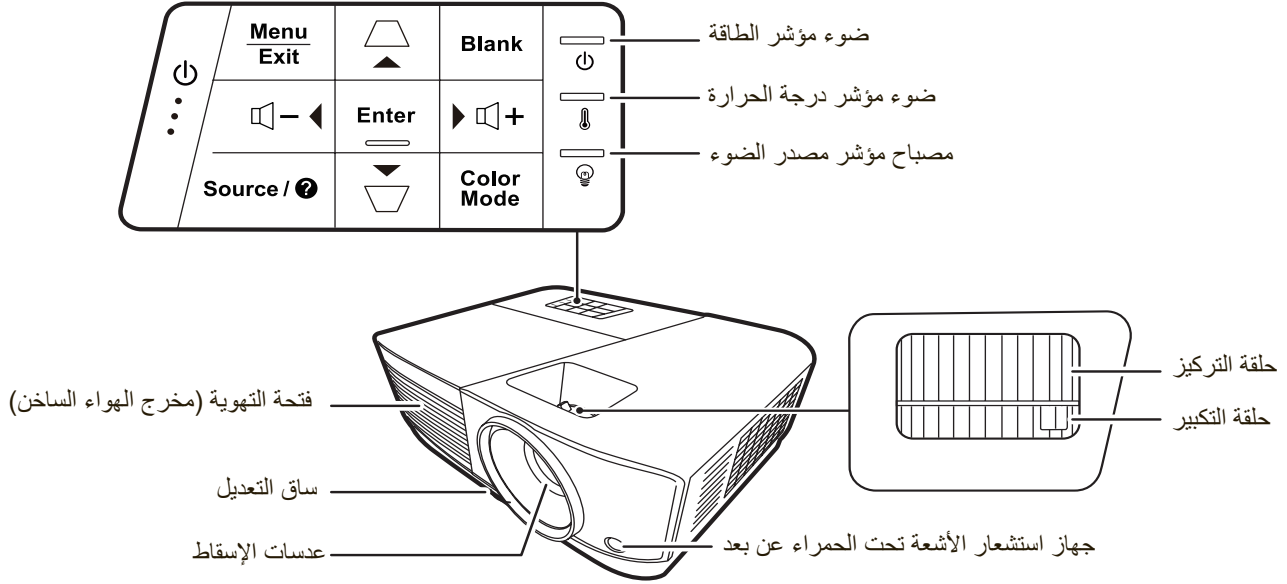
محتويات العبوة

- جهاز الإسقاط الضوئي
 - سلك الطاقة
 - كابل VGA
 - البطاريات وجهاز التحكم عن بعد
 - دليل بدء التشغيل السريع
- ملاحظة:** قد تختلف أسلاك الطاقة وكابلات الفيديو المدرجة بالعبوة الخاصة بك تبعًا لدولتك. يرجى الاتصال بالموزع المحلي الخاص بك للحصول على مزيد من المعلومات.

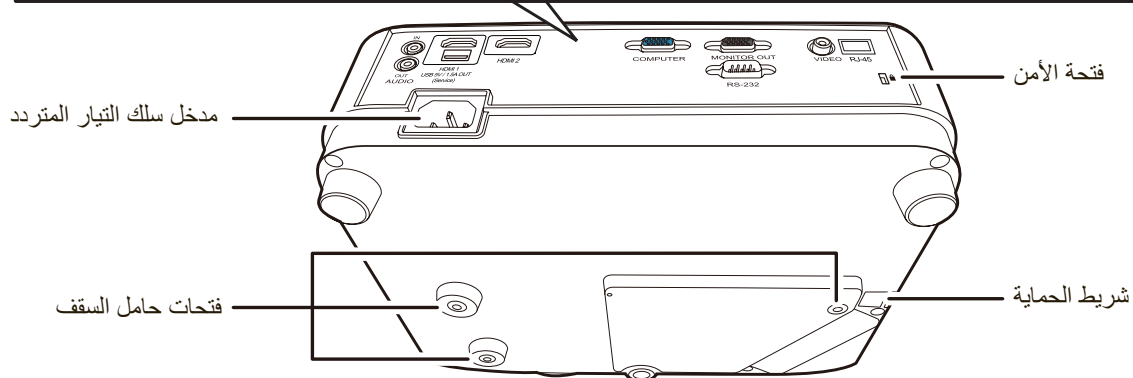
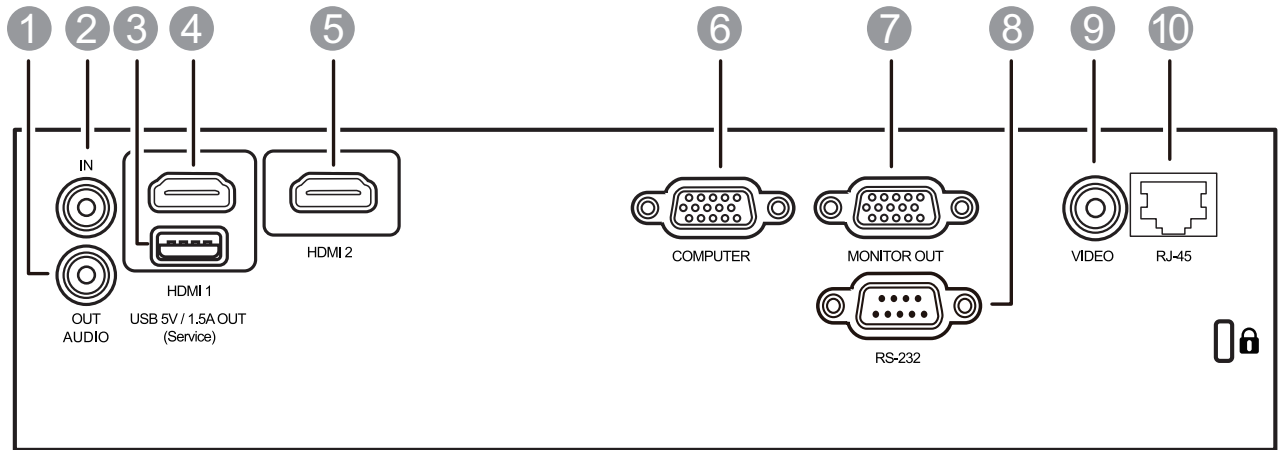
نظرة عامة على المنتج

جهاز الإسقاط الضوئي

أدوات التحكم والوظائف



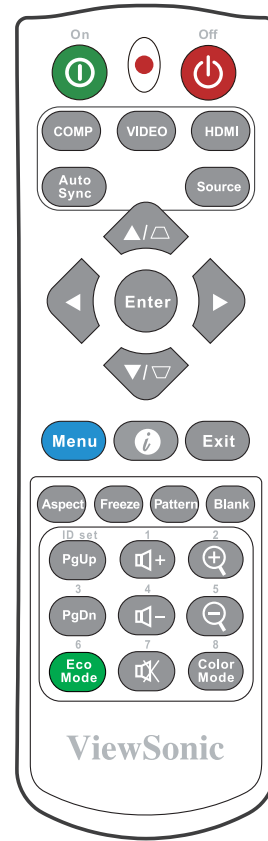
المفتاح	الوصف
[⏻]	التبديل بين وضع الاستعداد والتشغيل بجهاز الإسقاط الضوئي.
[⏪/⏩]	إتاحة التصحيح اليدوي للصور المشوهة الناتجة عن العرض الضوئي بزاوية.
[⏮/⏭/⏪/⏩]	يحدد عناصر القائمة المطلوبة مع إجراء التعديلات عند تنشيط قائمة العرض على الشاشة (OSD).
Exit/Menu	تشغيل أو إيقاف قائمة العرض على الشاشة (OSD).
Source	عرض شريط اختيار مصدر المدخلات.
ⓧ (التعليمات)	يعرض قائمة التعليمات بضغط طويلة لمدة 3 ثوانٍ.
Blank	إخفاء الصورة المعروضة على الشاشة.
Enter	تفعيل عنصر القائمة المحدد على الشاشة (OSD) عند تنشيط قائمة العرض على الشاشة.
Color Mode	عرض شريط اختيار وضع اللون.



الوصف	المنفذ
قابس خرج إشارة الصوت.	AUDIO OUT [1]
قابس دخل إشارة الصوت.	AUDIO IN [2]
منفذ USB من النوع A.	USB 5V/1.5A OUT [3]
منفذ HDMI.	HDMI 1 [4]
منفذ HDMI.	HDMI 2 [5]
قابس دخل إشارة RGB (الحاسوب).	COMPUTER [6]
قابس خرج إشارة RGB (الحاسوب).	MONITOR OUT [7]
منفذ التحكم RS-232.	RS-232 [8]
منفذ فيديو المركب.	VIDEO [9]
منفذ LAN.	RJ-45 [10]

التحكم عن بُعد

أدوات التحكم والوظائف

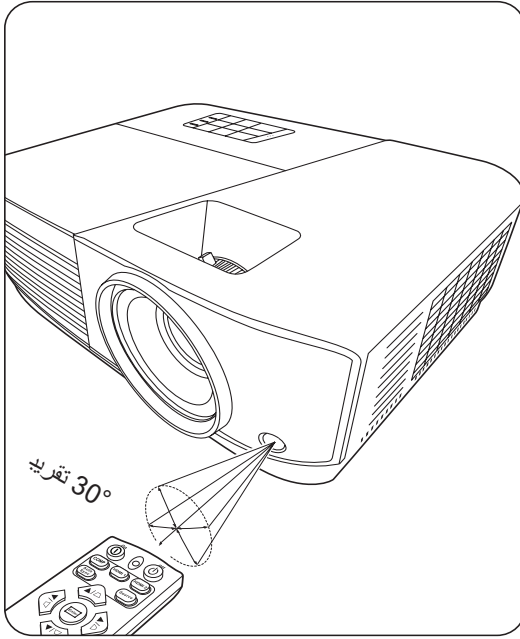


الوصف	الزر
تفعيل عنصر قائمة العرض المحدد على الشاشة .	Enter
يتيح اختيار عناصر القائمة المطلوبة وإجراء عمليات الضبط.	يسار / ▶ يمين ▲ أعلى / ▼ أسفل
تشغيل/إيقاف قائمة العرض على الشاشة (OSD) أو العودة إلى قائمة العرض على الشاشة السابقة.	Menu
تشغيل معلومات القائمة. يعرض قائمة التعليمات بضغطه طويلة لمدة 3 ثوانٍ.	i (معلومات)
الخروج وحفظ إعدادات القائمة.	Exit
عرض شريط تحديد نسبة الأبعاد.	Aspect
يقوم بتجميد الصورة المعروضة.	Freeze
عرض نمط اختبار الشاشة المدمج.	Pattern
إخفاء الصورة المعروضة على الشاشة.	Blank
تشغيل برنامج العرض الخاص بك (على جهاز الحاسوب المتصل) والذي يستجيب لأوامر صفحة لأعلى/أسفل (مثل Microsoft PowerPoint). ملاحظة: متوافر فقط عند اختيار إشارة دخل الحاسوب.	PgUp (صفحة لأعلى) PgDn (صفحة لأسفل)
تحديد Eco الوضع.	Eco Mode
زيادة مستوى الصوت.	+ (رفع مستوى الصوت)
خفض مستوى الصوت.	- (خفض مستوى الصوت)
تبديل الصوت بين التشغيل والإيقاف.	🔇 (كتم الصوت)
تكبير حجم الصورة الساقطة.	⊕
تقليل حجم الصورة الساقطة.	⊖
عرض شريط اختيار وضع اللون.	Color Mode

الوصف	الزر
التبديل بين وضع الاستعداد والتشغيل.	Off (⏻) / On (⏻)
تحديد المصدر من COMPUTER IN لجهاز العرض.	COMP
يحدد المصدر من منفذ VIDEO للعرض.	VIDEO
تحديد المصدر من منفذ HDMI لجهاز العرض. اضغط على هذا الزر للتبديل بين المنفذين.	HDMI
يحدد أفضل التوقيتات للصورة المعروضة تلقائيًا.	Auto Sync
يعرض شريط تحديد المصدر.	Source
إتاحة التصحيح اليدوي للصور المشوهة الناتجة عن العرض الضوئي بزواوية.	[▽/△/□] المفاتيح الأساسية

نطاق التحكم عن بعد النشط

لضمان الوظيفة المناسبة لجهاز التحكم عن بعد، اتبع الخطوات التالية:



1. يجب وضع جهاز التحكم عن بعد عمودي على مستشعر جهاز التحكم عن بعد للتحكم عن بعد الذي يعمل بالأشعة تحت الحمراء بزواوية في حدود 30 درجة.

2. يجب ألا تتجاوز المسافة بين جهاز التحكم عن بعد والمستشعر 8 أمتار (26 قدمًا).

ملاحظة: راجع الرسم التوضيحي للتعرف على موقع مستشعرات جهاز التحكم عن بعد التي تعمل بالأشعة تحت الحمراء.

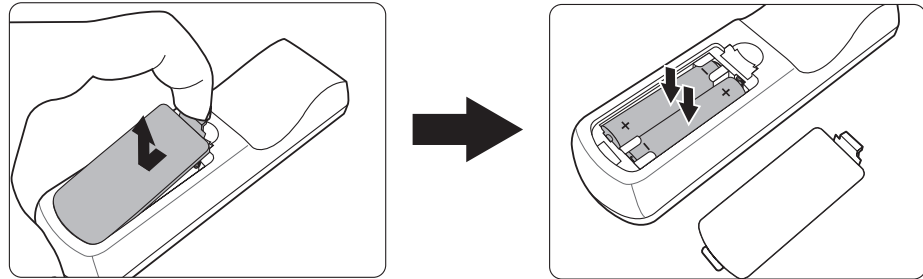
استبدال بطاريات التحكم عن بعد

1. قم بإزالة غطاء البطارية من الجزء الخلفي لجهاز التحكم عن بعد عن طريق الضغط بقبضة الأصبع وسحبه لأسفل.

2. قم بإزالة البطاريات الموجودة (إذا لزم الأمر) وتركيب بطاريتين حجم AAA.

ملاحظة: لاحظ أقطاب البطارية كما هو محدد.

3. أعد تركيب غطاء البطارية عن طريق مواعته مع القاعدة ودفعه للخلف في موضعه.



ملاحظة:

- تجنب ترك جهاز التحكم عن بعد والبطاريات في حرارة مفرطة أو بيئة رطبة.
- لذا يجب عدم استبدال البطارية إلا بأخرى من نفس النوع أو من نوع مكافئ وموصى به من قبل الجهة المصنعة.
- تخلص من البطاريات المستخدمة وفقاً لتعليمات الجهة المصنعة وقوانين البيئة المحلية لمنطقتك.
- في حالة وجود ارتشاح من البطاريات أو إذا كنت لا تعتزم استخدام وحدة التحكم عن بعد لفترة زمنية طويلة، فأزل البطاريات لتجنب تلف الوحدة.

الإعداد الأولي

يوفر هذا القسم تعليمات مفصلة لإعداد جهاز الإسقاط الضوئي الخاص بك.

اختيار الموقع

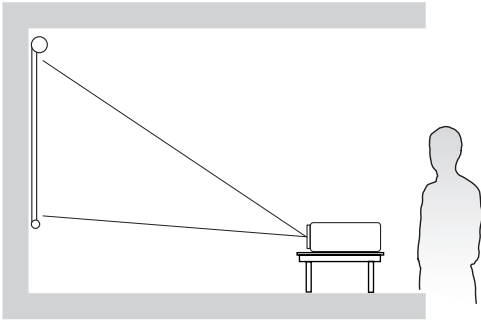
يتم تحديد موقع التثبيت بناءً على التفضيلات الشخصية وتصميم الغرفة. يرجى أخذ ما يلي بعين الاعتبار:

- حجم وموضع الشاشة الخاصة بك.
- مكان منفذ الطاقة المناسب.
- الموقع والمسافة بين جهاز الإسقاط الضوئي والأجهزة الأخرى.

جهاز الإسقاط الضوئي مصمم ليتم تثبيته في أحد المواقع التالية:

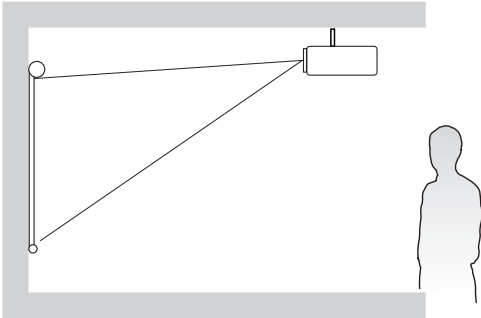
1. الطاولة الأمامية

يتم وضع جهاز الإسقاط الضوئي أمام الشاشة بالقرب من الأرضية.



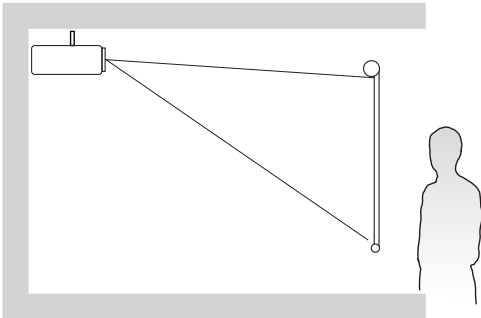
2. السقف الأمامي

يتم تثبيت جهاز الإسقاط الضوئي أمام الشاشة في وضع مقلوب بالنسبة للسقف.



3. السقف الخلفي

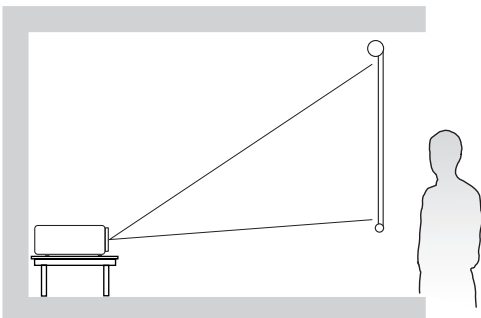
يتم تثبيت جهاز الإسقاط الضوئي خلف الشاشة في وضع مقلوب بالنسبة للسقف.



ملاحظة: يتطلب الأمر شاشة عرض خلفية.

4. الطاولة الخلفية

يتم وضع جهاز الإسقاط الضوئي خلف الشاشة بالقرب من الأرضية.

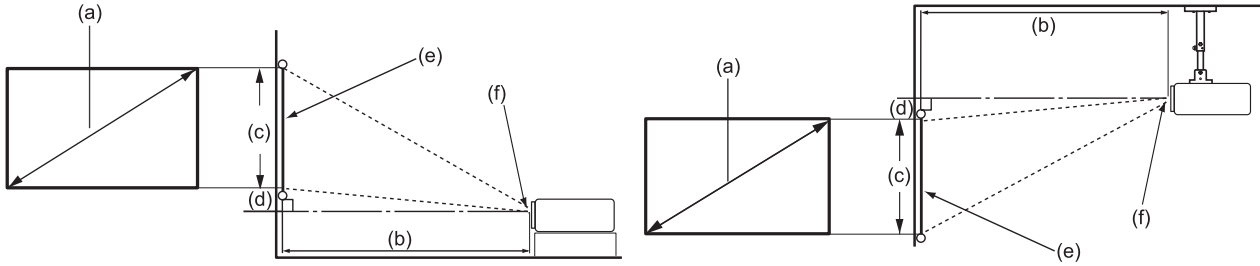


ملاحظة: يتطلب الأمر شاشة عرض خلفية.

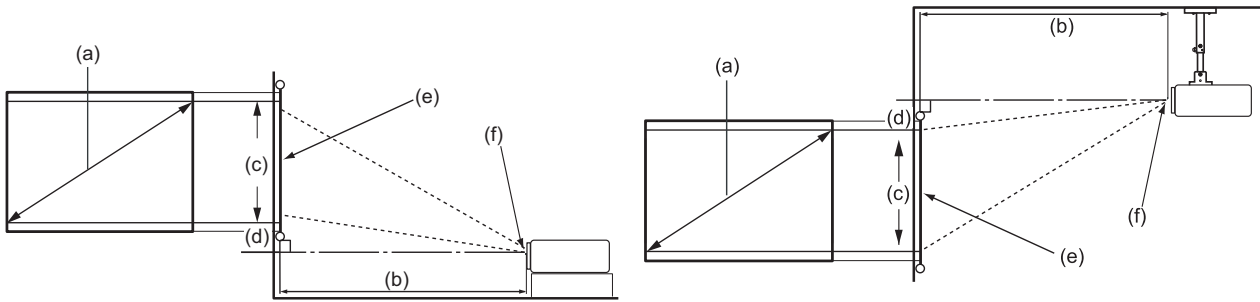
أبعاد الإسقاط الضوئي

ملاحظة: راجع "المواصفات" في صفحة 64 لمعرفة دقة العرض الأصلية لجهاز الإسقاط الضوئي.

• صورة 16:10 على شاشة 16:10



• صورة 16:10 على شاشة 4:3



ملاحظة: (e) = الشاشة / (f) = مركز العدسة

• صورة 16:10 على شاشة 16:10

(d) الإزاحة الرأسية		(c) ارتفاع الصورة		(b) مسافة الإسقاط الضوئي				(a) حجم الشاشة	
				الحد الأقصى		الحد الأدنى			
مم	بوصة	مم	بوصة	مم	بوصة	مم	بوصة	مم	بوصة
41	1.60	404	15.90	1013	39.89	779	30.68	762	30
53	2.10	538	21.20	1351	53.18	1039	40.91	1016	40
66	2.60	673	26.50	1689	66.48	1299	51.14	1270	50
81	3.20	808	31.80	2026	79.78	1559	61.36	1524	60
94	3.70	942	37.10	2364	93.07	1818	71.59	1778	70
107	4.20	1077	42.40	2702	106.37	2078	81.82	2032	80
122	4.80	1212	47.70	3039	119.66	2338	92.04	2286	90
135	5.30	1346	53.00	3377	132.96	2598	102.27	2540	100
163	6.40	1615	63.60	4053	159.55	3117	122.72	3048	120
188	7.40	1885	74.20	4728	186.14	3637	143.18	3556	140
216	8.50	2154	84.80	5403	212.73	4156	163.63	4064	160
241	9.50	2423	95.40	6079	239.33	4676	184.09	4572	180
269	10.60	2692	106.00	6754	265.92	5195	204.54	5080	200
335	13.20	3366	132.50	8443	332.40	6494	255.68	6350	250
404	15.90	4039	159.00	10131	398.88	7793	306.81	7620	300

صورة 16:10 على شاشة 4:3

(d) الإزاحة الرأسية		(c) ارتفاع الصورة		(b) مسافة الإسقاط الضوئي				(a) حجم الشاشة	
				الحد الأقصى		الحد الأدنى			
بوصة	ملم	بوصة	ملم	بوصة	ملم	بوصة	ملم	بوصة	ملم
1.50	38	15.00	381	37.63	956	28.94	735	30	762
2.00	51	20.00	508	50.17	1274	38.59	980	40	1016
2.50	64	25.00	635	62.72	1593	48.24	1225	50	1270
3.00	76	30.00	762	75.26	1912	57.89	1470	60	1524
3.50	89	35.00	889	87.80	2230	67.54	1715	70	1778
4.00	102	40.00	1016	100.35	2549	77.18	1960	80	2032
4.50	114	45.00	1143	112.89	2867	86.83	2206	90	2286
5.00	127	50.00	1270	125.43	3186	96.48	2451	100	2540
6.00	152	60.00	1524	150.52	3823	115.78	2941	120	3048
7.00	178	70.00	1778	175.60	4460	135.07	3431	140	3556
8.00	203	80.00	2032	200.69	5098	154.37	3921	160	4064
9.00	229	90.00	2286	225.78	5735	173.66	4411	180	4572
10.00	254	100.00	2540	250.86	6372	192.96	4901	200	5080
12.50	318	125.00	3175	313.58	7965	241.20	6126	250	6350
15.00	381	150.00	3810	376.30	9558	289.44	7352	300	7620

ملاحظة: نوصي بأنه في حالة ما اعتزمت تركيب جهاز العرض بشكل دائم باختبار مقاس العرض ومسافته باستخدام الجهاز نفسه في المكان المطلوب قبل الشروع في تركيبه بشكل دائم.

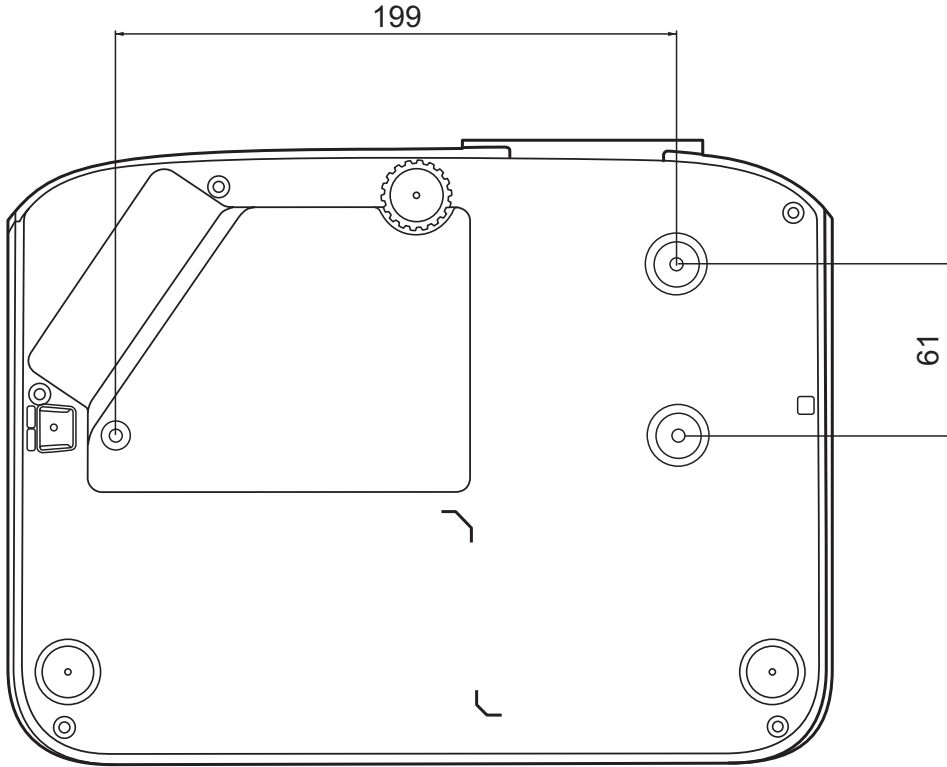
تثبيت جهاز الإسقاط الضوئي على حامل

ملاحظة: في حالة شراء حامل طرف خارجي، يرجى استخدام برغي من حجم صحيح. يمكن أن يختلف حجم البرغي حسب سمك لوحة الحامل.

1. لضمان تثبيت أكثر أماناً، يرجى استخدام حامل جدار أو سقف ViewSonic®.

2. تأكد من أن البراغي اللولبية المستخدمة لتثبيت الحامل بجهاز الإسقاط الضوئي تستوفي المواصفات التالية:

- نوع البرغي: 8 x M4 مم
- أقصى طول للبرغي: 8 مم



ملاحظة:

- تجنب تثبيت جهاز الإسقاط الضوئي بالقرب من مصدر الحرارة.
- اترك مسافة 10 سم على الأقل بين السقف والجزء السفلي لجهاز الإسقاط الضوئي .

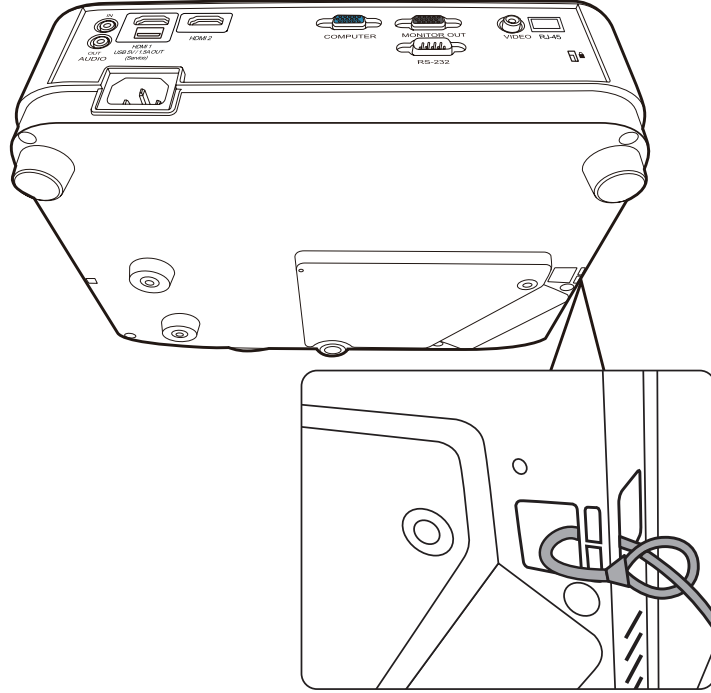
منع الاستخدام غير المصرح به

يحتوي جهاز الإسقاط الضوئي على العديد من ميزات الأمان المدمجة لمنع عمليات السرقة أو الوصول أو تغييرات الإعداد غير المقصودة.

استخدام فتحة الأمان

للمساعدة في منع سرقة جهاز الإسقاط الضوئي، استخدم جهاز قفل فتحة الأمان لتأمين جهاز الإسقاط الضوئي على شيء ثابت.

وفيما يلي مثال على إعداد جهاز قفل فتحة الأمان:



ملاحظة: كما يمكن استخدام فتحة الأمان كمرساة أمان في حالة تركيب جهاز الإسقاط على السقف.

استخدام وظيفة كلمة المرور

للمساعدة في منع الوصول أو الاستخدام غير المصرح به، يوفر جهاز الإسقاط خيار أمان كلمة المرور. يمكن ضبط كلمة المرور من خلال القائمة الظاهرة على الشاشة (OSD).

ملاحظة: دُون كلمة المرور واحتفظ بها في مكان آمن.

إعداد كلمة المرور

1. اضغط على **Menu** لفتح القائمة الظاهرة على الشاشة وانتقل إلى: **نظام < إعدادات الأمان واضغط على Enter.**

2. **ميز قفل التشغيل وحدد تشغيل بالضغط على**

◀/▶.

3. كما في الصورة إلى اليمين، تمثل مفاتيح الأسهم

الأربعة (▲، ▶، ▼، ◀) 4 أرقام (1، 2، 3،

4). اضغط على مفاتيح الأسهم لإدخال كلمة

مرور مكونة من ستة أرقام.



4. أكد على كلمة المرور الجديدة وذلك بإدخالها من جديد. بمجرد إعداد كلمة المرور، ستعود القائمة الظاهرة على الشاشة إلى إعدادات الأمان صفحة.

5. اضغط على **Exit** لمغادرة القائمة الظاهرة على الشاشة.

ملاحظة: بمجرد الإعداد، يجب إدخال كلمة المرور الصحيحة في كل مرة يتم فيها تشغيل جهاز الإسقاط.

تغيير كلمة المرور

1. اضغط على **Menu** لفتح القائمة الظاهرة على الشاشة وانتقل إلى: **نظام < إعدادات الأمان >** تغيير كلمة المرور.
 2. اضغط على **Enter**، وستظهر الرسالة "أدخل كلمة المرور الصحيحة".
 3. أدخل كلمة المرور القديمة.
 - « إذا كانت كلمة المرور صحيحة، فستظهر الرسالة "أدخل كلمة المرور الجديدة".
 - « إذا كانت كلمة المرور غير صحيحة، فستظهر رسالة خطأ كلمة المرور لمدة 5 ثوان متبوعة بالرسالة، "أدخل كلمة المرور الحالية". يمكنك إعادة المحاولة أو الضغط على **Exit** للإلغاء.
 4. أدخل كلمة مرور جديدة.
 5. أكد على كلمة المرور الجديدة وذلك بإدخالها من جديد.
 6. لمغادرة القائمة الظاهرة على الشاشة اضغط على **Exit**.
- ملاحظة:** يتم عرض الأرقام التي يتم إدخالها في صورة علامات نجمية (*).

تعطيل وظيفة كلمة المرور

1. اضغط على **Menu** لفتح القائمة الظاهرة على الشاشة وانتقل إلى: **نظام < إعدادات الأمان >** قفل التشغيل.
 2. اضغط على **◀ / ▶** لتحديد **إيقاف**.
 3. ستظهر رسالة "أدخل كلمة المرور". أدخل كلمة المرور الحالية.
 - « إذا كانت كلمة المرور صحيحة، فستعود القائمة الظاهرة على الشاشة إلى صفحة كلمة المرور مع عرض "إيقاف" في صف قفل التشغيل.
 - « إذا كانت كلمة المرور غير صحيحة، فستظهر رسالة خطأ كلمة المرور لمدة 5 ثوان متبوعة بالرسالة، "أدخل كلمة المرور الحالية". يمكنك إعادة المحاولة أو الضغط على **Exit** للإلغاء.
- ملاحظة:** يرجى الاحتفاظ بكلمة المرور القديمة، حيث ستحتاج إلى إعادة تنشيط وظيفة كلمة المرور.

نسيان كلمة المرور

خطأ في كلمة المرور



يُرجى المحاولة مرة أخرى

إذا كانت وظيفة كلمة المرور نشطة، فسيطلب منك إدخال كلمة المرور المؤلفة من ستة أرقام في كل مرة يتم فيها تشغيل جهاز العرض. إذا أدخلت كلمة مرور خاطئة، فستظهر رسالة خطأ كلمة المرور، كما هو موضح في الصورة، لمدة 5 ثوانٍ، وستتبعها رسالة "إدخال كلمة المرور".

يمكنك إعادة المحاولة أو استخدام "إجراء استرجاع كلمة المرور" إذا كنت لا تتذكرها.

ملاحظة: إذا قمت بإدخال كلمة مرور غير صحيحة 5 مرات متتالية، فسيتم إيقاف جهاز الإسقاط الضوئي تلقائياً لفترة قصيرة.

استرجاع كلمة المرور

1. عندما تظهر رسالة "أدخل كلمة المرور الصحيحة"، استمر في الضغط على **Auto Sync** لمدة 3 ثوانٍ. سوف يعرض جهاز الإسقاط الضوئي رقماً مشفراً على الشاشة.
2. قم بكتابة الرقم ثم أغلق الجهاز.
3. اطلب المساعدة من مركز الخدمة المحلي لفك شفرة الرقم. قد تتم مطالبتك بتوفير وثائق إثبات الشراء للتأكد من أنك المستخدم المخوّل باستخدام جهاز العرض.

استرداد كلمة المرور

يُرجى كتابة رمز الاسترداد،



والإتصال بشركة ViewSonic

مركز العملاء

رمز الاسترداد:

255 255 255 255

Menu: عودة

قفل مفاتيح التحكم

يمكنك منع تغيير إعداداتك عن طريق الخطأ (كأن يحدث ذلك من قبل الأطفال على سبيل المثال) في حالة قفل مفاتيح التحكم الخاصة بجهاز الإسقاط الضوئي.

ملاحظة: عندما يكون جهاز قفل مفاتيح الشاشة قيد التشغيل، لن تعمل مفاتيح التحكم في جهاز الإسقاط الضوئي فيما عدا الطاقة.

1. اضغط على **Menu** لفتح القائمة الظاهرة على الشاشة وانتقل إلى: **نظام < قفل مفاتيح الشاشة.**

2. اضغط على **▼/▲** لتحديد **تشغيل.**

3. حدد **نعم** واضغط على **Enter** للتأكيد.

4. لتحرير قفل لوحة المفاتيح، اضغط مع الاستمرار على **▶** بجهاز الإسقاط الضوئي لمدة 3 ثوانٍ.

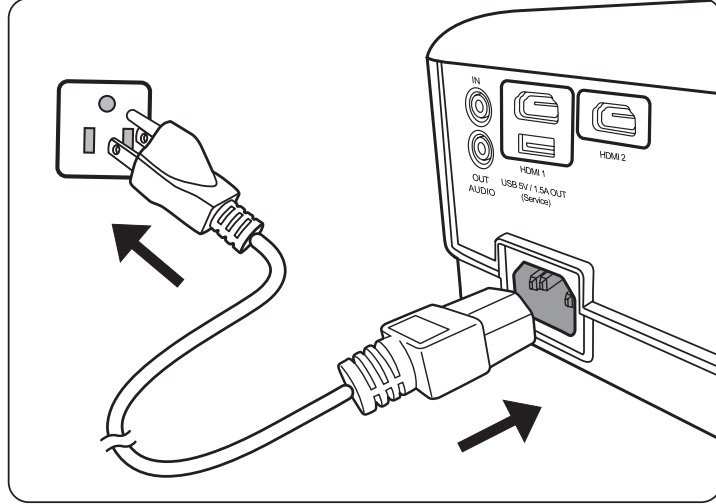
ملاحظة: يمكنك أيضاً استخدام جهاز التحكم عن بُعد لإدخال قائمة **نظام < قفل مفاتيح الشاشة** وتحديد إيقاف.

عمل التوصيلات

يرشدك هذا القسم إلى كيفية توصيل جهاز الإسقاط الضوئي بمعدات أخرى.

التوصيل بالطاقة

1. قم بتوصيل سلك الطاقة بمقبس AC IN في الجزء الخلفي من جهاز الإسقاط الضوئي.
2. قم بتوصيل سلك الطاقة بمأخذ الطاقة.

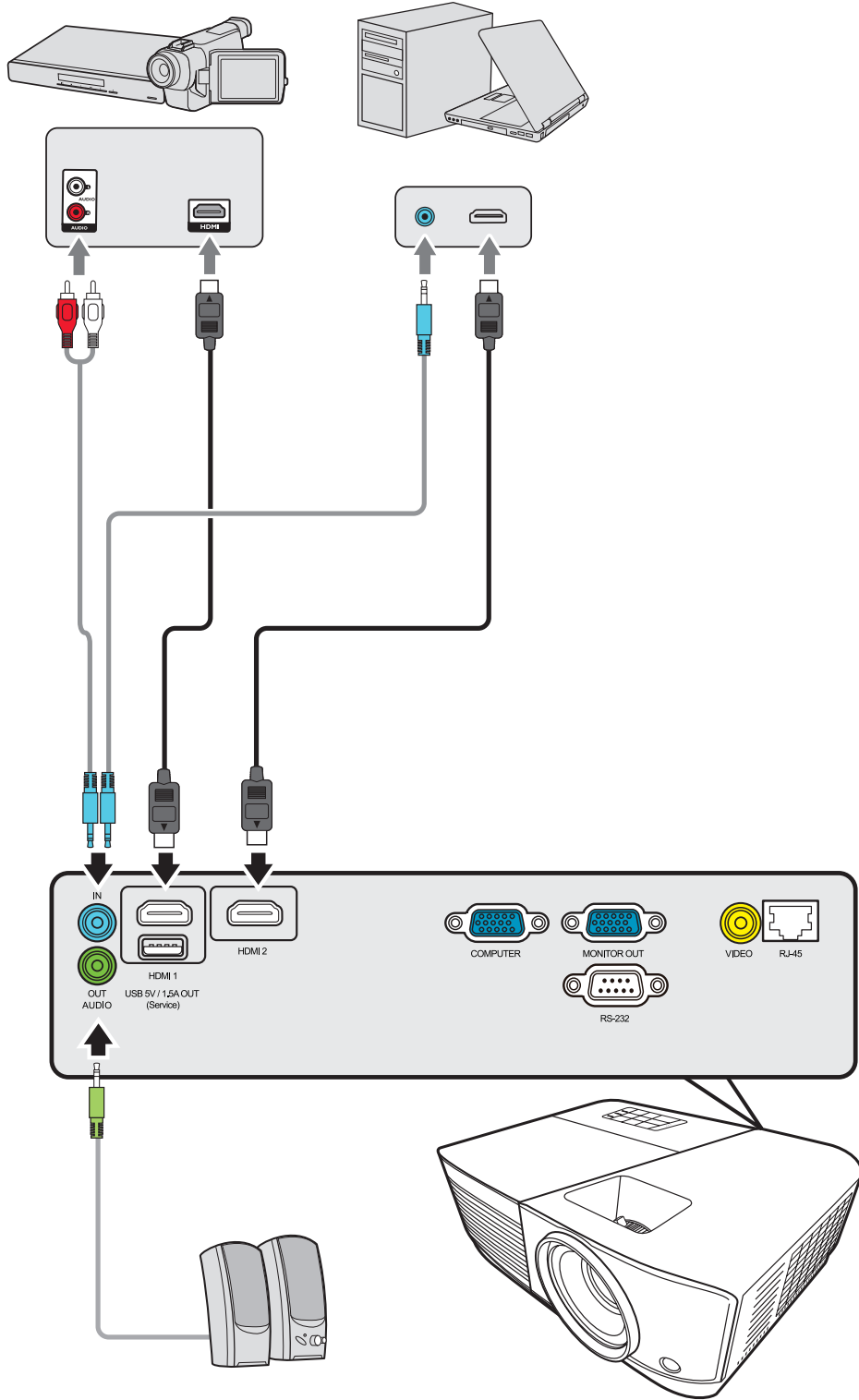


ملاحظة: عند تركيب جهاز الإسقاط الضوئي، قم بتضمين جهاز قطع اتصال يمكن الوصول إليه بسهولة في التوصيلات الثابتة، أو قم بتوصيل قابس الطاقة بمخرج يسهل الوصول إليه بالقرب من الوحدة. إذا حدث خلل أثناء تشغيل جهاز الإسقاط الضوئي، استخدم جهاز الفصل لإيقاف مصدر الطاقة، أو فصل قابس الطاقة.

التوصيل بمصادر الفيديو

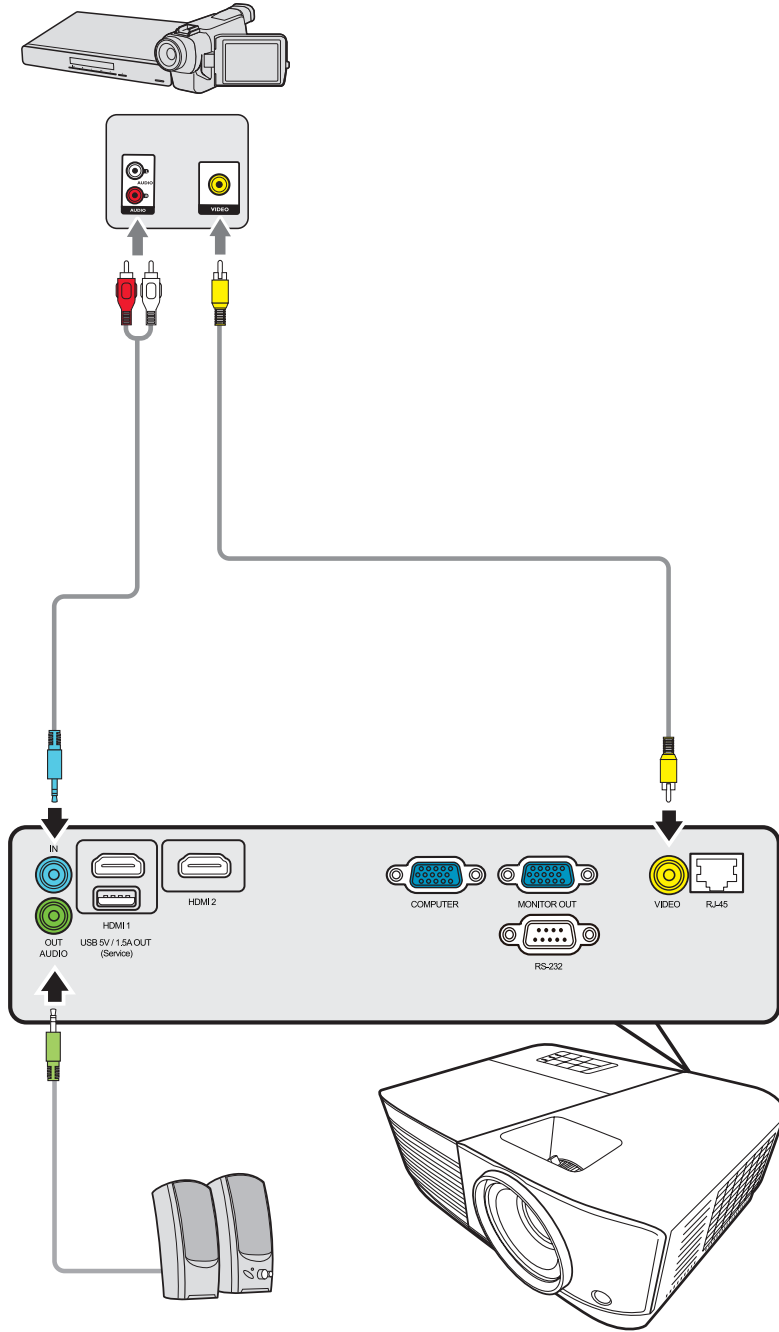
اتصال HDMI

قم بتوصيل أحد الطرفين بكابل HDMI بمنفذ الصوت بجهاز إخراج الفيديو. ثم قم بتوصيل الطرف الآخر للكابل بمنفذ HDMI 1 أو HDMI 2 لجهاز الإسقاط الضوئي.



اتصال فيديو المركب

قم بتوصيل أحد الطرفين بكابل الفيديو بمنفذ الفيديو لجهاز إخراج الفيديو الخاص بك. ثم قم بتوصيل الطرف الآخر للكابل بمنفذ VIDEO بمنفذ جهاز الإسقاط الضوئي.



التوصيل بمصادر الكمبيوتر

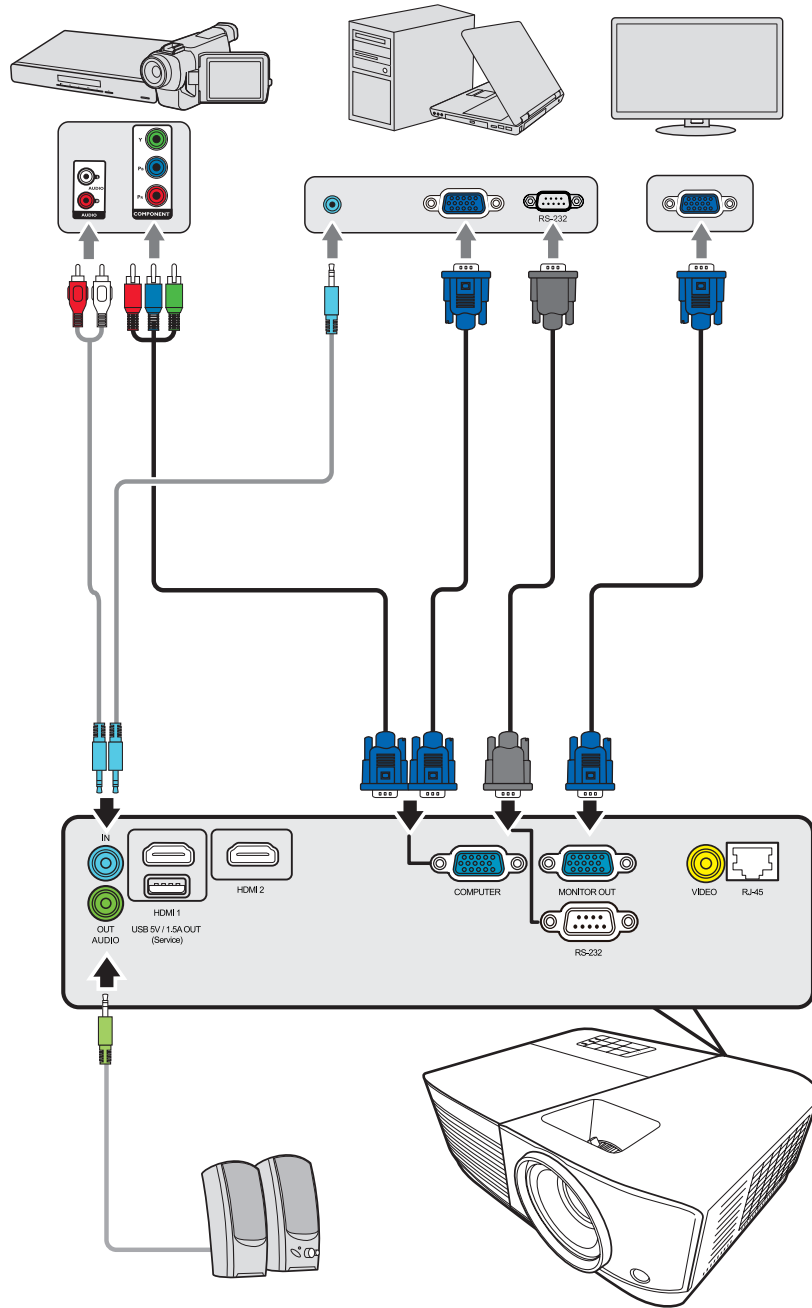
اتصال VGA

قم بتوصيل أحد الطرفين بكابل VGA لمنفذ VGA بجهاز الكمبيوتر. ثم قم بتوصيل الطرف الآخر للكابل بمنفذ **COMPUTER IN** بمنفذ جهاز الإسقاط الضوئي.

ملاحظة: بعض أجهزة الحواسيب الدفترية لا تعمل على أجهزة العرض الخارجية الخاصة بها عند توصيلها بجهاز الإسقاط الضوئي. قد تضطر إلى ضبط إعدادات الإسقاط الضوئي للكمبيوتر المحمول الخاص بك.

توصيل مخرج VGA

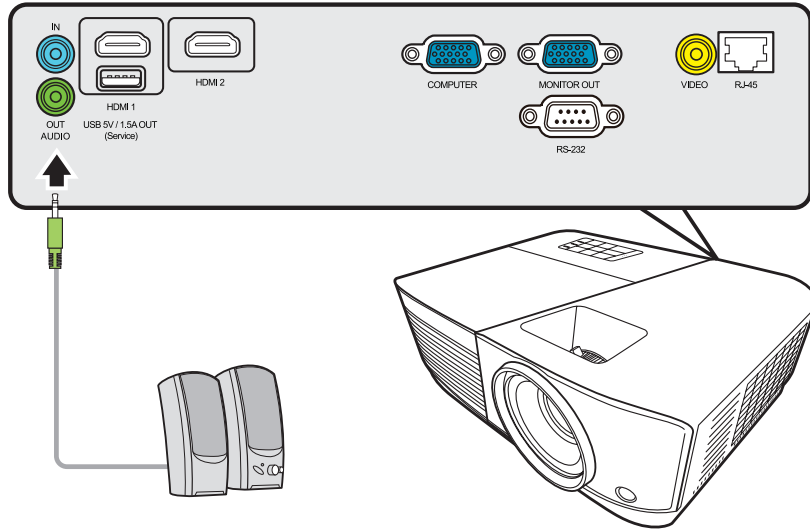
بعد تأسيس اتصال VGA، قم بتوصيل أحد طرفي كابل VGA بمنفذ VGA بجهاز العرض. ثم قم بتوصيل الطرف الآخر للكابل بمنفذ **MONITOR OUT** بمنفذ جهاز الإسقاط الضوئي.



توصيل الصوت

جهاز الإسقاط الضوئي مجهز بمكبرات صوت، ولكن، يمكنك أيضاً توصيل مكبرات الصوت الخارجية بمنفذ **AUDIO OUT** لجهاز الإسقاط الضوئي.

ملاحظة: يتم التحكم في مخرج الصوت من خلال إعدادات مستوى الصوت و تتم الصوت بجهاز الإسقاط الضوئي.



العملية

تشغيل/إيقاف جهاز الإسقاط الضوئي

بدء تشغيل جهاز الإسقاط الضوئي

1. اضغط على زر الطاقة لتشغيل جهاز الإسقاط الضوئي.
2. سوف يضيء المصباح وسيعمل "تشغيل/إيقاف نغمة الرنين".
3. يظل مصباح مؤشر الطاقة أخضر اللون عندما يكون جهاز الإسقاط الضوئي قيد التشغيل.

ملاحظة:

- إذا كان جهاز الإسقاط الضوئي لا يزال ساخناً بسبب الاستخدام السابق، فسوف تعمل مروحة التبريد لمدة 90 ثانية قبل تفعيل المصباح.
- انتظر خمس (5) دقائق على الأقل بعد تشغيل جهاز الإسقاط الضوئي إذا كنت تريد إيقاف للحفاظ على عمر المصباح.
- 4. شغل جميع الأجهزة المتصلة مثل جهاز الكمبيوتر المحمول وسيبدأ جهاز الإسقاط الضوئي في البحث عن مصدر الإدخال.

ملاحظة: سوف يظهر شريط تحديد المصدر في حالة تحديد جهاز الإسقاط الضوئي لمصدر إدخال. إذا لم يتم اكتشاف مصدر إدخال، فستظهر رسالة "لا توجد إشارة".

التشيط للمرة الأولى

إذا تم تنشيط هذه الوظيفة للمرة الأولى، اختر اللغة التي ستظهر بها قائمة المعلومات المعروضة على الشاشة (OSD) باتباع التعليمات التي تظهر على الشاشة.



إغلاق جهاز العرض

1. اضغط على زر الطاقة أو **Off** وستظهر رسالة تأكيد تطالبك بالضغط على زر الطاقة أو **Off** مرة ثانية. كما يمكنك الضغط على أي زر آخر للإلغاء.

ملاحظة: ستختفي الرسالة إذا لم تستجب في غضون ثوانٍ قليلة بعد الضغط للمرة الأولى.

2. بمجرد الانتهاء من عملية التبريد، سوف تعمل "**تشغيل/إيقاف نغمة الرنين**".

3. افصل سلك الطاقة من مأخذ الطاقة في حالة عدم استخدام جهاز الإسقاط الضوئي لفترة طويلة من الوقت.

ملاحظة:

- لن يستجيب جهاز الإسقاط الضوئي للأوامر أثناء عملية التبريد لحماية المصباح.
- لا تقم بفصل سلك الطاقة قبل التوقف التام لجهاز الإسقاط الضوئي.

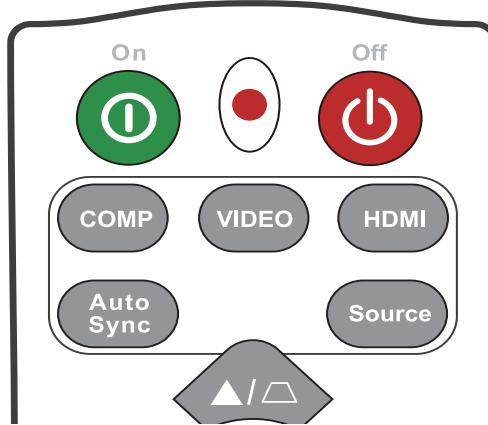
تحديد مصدر الإدخال

يمكن توصيل جهاز العرض بعدة أجهزة في وقت واحد. ومع ذلك، لا يستطيع الجهاز عرض أكثر من شاشة واحدة كاملة لجهاز واحد في المرة الواحدة.

إذا كنت تريد أن يبحث جهاز الإسقاط الضوئي تلقائيًا عن مصدر الدخل، فتأكد من أن وظيفة بحث تلقائي سريع بقائمة نظام هي تشغيل.



يمكن أيضًا تحديد مصدر إدخال يدويًا بالضغط على أحد أزرار تحديد المصدر بجهاز التحكم عن بُعد، أو عن طريق التحويل من خلال مصادر الإدخال المتاحة.



قم بما يلي لتحديد مصدر الإدخال يدويًا:

1. اضغط على **Source**، وستظهر قائمة تحديد المصدر.
 2. اضغط على **▲/▼** حتى يتم تحديد الإشارة المطلوبة واضغط على **Enter**.
 3. سيتم عرض معلومات المصدر المحددة على الشاشة لبضع ثوان بمجرد تحديده.
- ملاحظة:** إذا كانت هناك أجهزة متعددة متصلة بجهاز الإسقاط الضوئي، فكرر الخطوات 1-2 للبحث عن مصدر آخر.

ضبط الصورة المعروضة

ضبط ارتفاع وعرض وزاوية العرض

جهاز الإسقاط الضوئي مزود بطرف ضبط واحد (1). سيعمل ضبط الطرف على تغيير ارتفاع جهاز الإسقاط الضوئي وزاوية العرض الرأسية. اضبط الطرف بعناية لضبط موضع الصورة المعروضة.
الضبط التلقائي للصورة

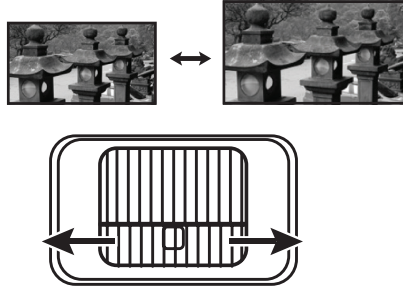
قد تحتاج إلى تحسين جودة الصورة في بعض الأحيان. للقيام بذلك، اضغط على **Auto Sync** بجهاز التحكم عن بُعد. في غضون خمس (5) ثوانٍ، تقوم وظيفة الضبط التلقائي الذكية المدمجة بإعادة ضبط قيم التردد والساعة لتوفير أفضل جودة للصورة.

عند الانتهاء، ستظهر معلومات المصدر الحالي في الزاوية العلوية اليسرى لمدة ثلاث (3) ثوانٍ.

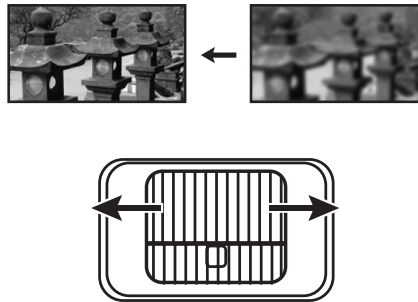
ملاحظة: تتوافر هذه الوظيفة فقط عند تحديد مصدر دخل (PC D-Sub (RGB) التناظري/COMPUTER IN).

الضبط الدقيق لحجم ووضوح الصورة

قم بتدوير حلقة التكبير لضبط الصورة المعروضة على الحجم الذي تحتاجه.



قم بتدوير حلقة التركيز لتحسين وضوح الصورة.



تصحيح المحور

يشير مصطلح Keystoning إلى الحالة التي تصبح فيها الصورة المسقطة شبه منحرف بسبب الإسقاط بزواوية.

لتصحيح هذا الأمر، بالإضافة إلى ضبط ارتفاع جهاز العرض، ستحتاج إلى تصحيحه يدويًا باتباع إحدى هذه الخطوات.

- استخدام جهاز التحكم عن بعد

1. اضغط على \square/\square لعرض صفحة تصحيح الانحراف الرئيسي.

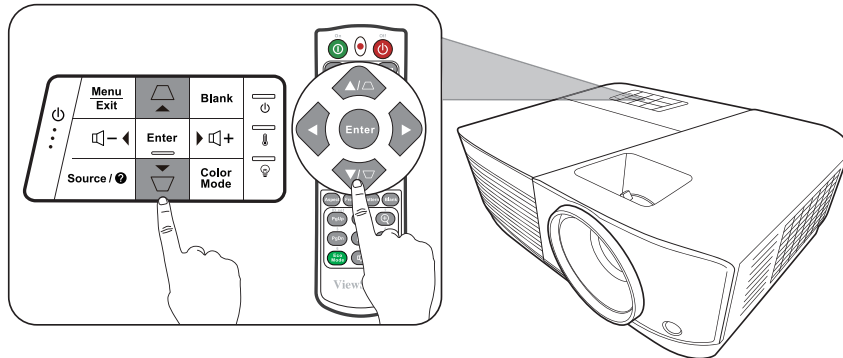
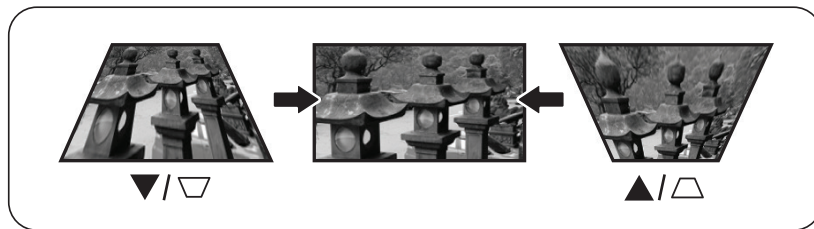
2. اضغط على \square لتصحيح التحديد الأساسي في أعلى الصورة. اضغط على \square لتصحيح الانحراف في الجزء السفلي من الصورة.

- استخدام قائمة OSD

1. افتح قائمة OSD وانتقل إلى قائمة **DISPLAY > V Keystone**.

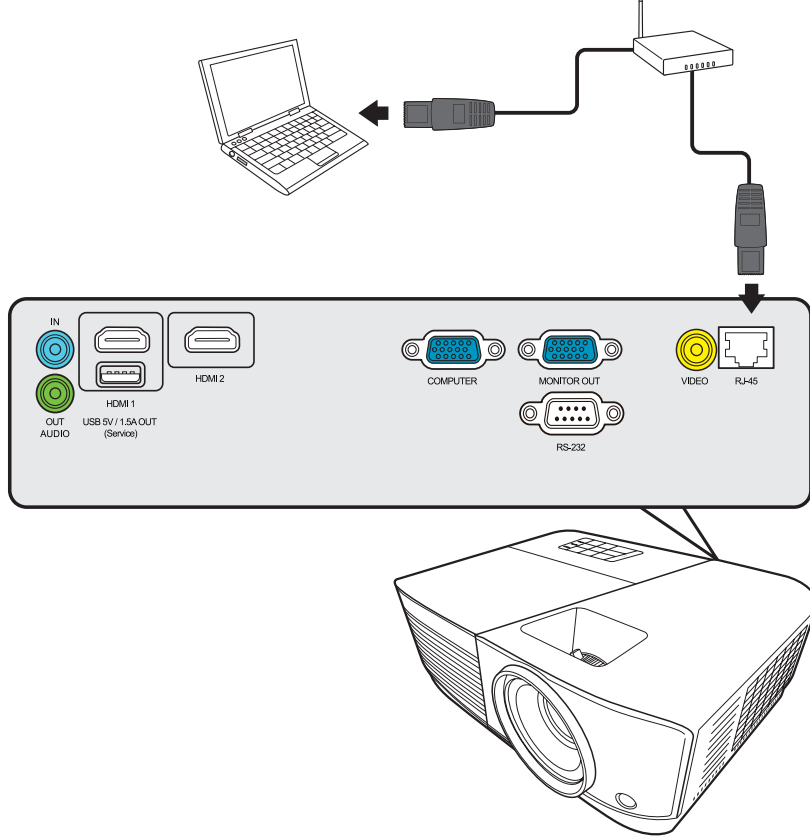
2. اضغط على **Enter**.

3. اضغط على \square لتصحيح التحديد الأساسي في أعلى الصورة. اضغط على \square لتصحيح التحديد الأساسي في الجزء السفلي من الصورة.



التحكم في جهاز الإسقاط الضوئي من خلال بيئة LAN

يدعم جهاز الإسقاط الضوئي برنامج Crestron®. من خلال الإعدادات الصحيحة لإعدادات التحكم في LAN، يمكنك إدارة جهاز الإسقاط الضوئي من جهاز كمبيوتر باستخدام متصفح ويب عن طريق توصيل الكمبيوتر وجهاز الإسقاط الضوئي بنفس الشبكة المحلية.



تهيئة إعدادات التحكم في LAN

• إذا كنت في بيئة DHCP:

1. استخدم كبل RJ45 ووصل أحد طرفيه بمقبس دخل شبكة RJ45 في جهاز العرض ووصل الطرف الآخر بمنفذ RJ45.
2. افتح قائمة OSD وانتقل إلى قائمة متقدم < إعدادات التحكم في الشبكة المحلية. اضغط على **Enter** لعرض صفحة إعدادات التحكم في الشبكة المحلية. أو يمكنك الضغط على **Network** لفتح قائمة إعدادات التحكم في الشبكة المحلية مباشرة.
3. حدد إعدادات الشبكة المحلية واضغط على **◀ / ▶** لتحديد تشغيل **DHCP**.
4. اضغط على **▼** لتحديد تطبيق واضغط على **Enter**.
5. يرجى الانتظار لمدة تتراوح بين 15 و 20 ثانية، ثم إعادة الدخول إلى صفحة إعدادات الشبكة المحلية. سيتم عرض إعدادات عنوان IP لآلة العرض، فتاعة الشبكة الفرعية، العبارة الافتراضية، ملقم **DNS**. سجل ملاحظة لعنوان IP المعروف في الصف عنوان IP لآلة العرض.

ملاحظة:

- إذا استمر عدم ظهور عنوان IP لآلة العرض، اتصل بمسؤول الشبكة الخاص بك.
- إذا كانت كابلات RJ45 متصلة بشكل غير صحيح، ستعرض إعدادات عنوان IP لآلة العرض، قناع الشبكة الفرعية، العبارة الافتراضية و ملقم DNS 0.0.0.0. تأكد من توصيل الكابلات بشكل صحيح وتنفيذ الإجراءات المذكورة أعلاه مرة أخرى.
- إذا كنت في حاجة إلى الاتصال بجهاز الإسقاط الضوئي في وضع الاستعداد، اضبط التحكم في الشبكة المحلية للاستعداد على تشغيل في القائمة متقدم < إعدادات التحكم في الشبكة المحلية.

- إذا كنت في بيئة لا يتوافر بها DHCP:

1. أعد الخطوات 1-2 الواردة أعلاه.
2. حدد إعدادات الشبكة المحلية واضغط على < / > لتحديد معرف IP ثابت.
3. اتصل بمسؤول ITS للاطلاع على معلومات حول إعدادات عنوان IP لآلة العرض، قناع الشبكة الفرعية، العبارة الافتراضية، ملقم DNS.
4. اضغط < / > لتحديد العنصر الذي تريد تعديله واضغط **Enter**.
5. اضغط على < / > لتحريك المؤشر واضغط على < / > لإدخال القيمة.
6. لحفظ الإعدادات، اضغط على **Enter**. إذا لم تكن ترغب في حفظ الإعدادات، اضغط على **Exit**.
7. اضغط على < / > لتحديد تطبيق واضغط على **Enter**.

ملاحظة:

- إذا كانت كابلات RJ45 متصلة بشكل غير صحيح، ستعرض إعدادات عنوان IP لآلة العرض، قناع الشبكة الفرعية، العبارة الافتراضية، ملقم DNS 0.0.0.0. تأكد من توصيل الكابلات بشكل صحيح وتنفيذ الإجراءات المذكورة أعلاه مرة أخرى.
- إذا كنت تريد الاتصال بجهاز الإسقاط الضوئي في وضع الاستعداد، تأكد من تحديد معرف IP ثابت والحصول على عنوان IP لآلة العرض، قناع الشبكة الفرعية، العبارة الافتراضية ومعلومات ملقم DNS عند تشغيل جهاز الإسقاط الضوئي.

التحكم في جهاز الإسقاط الضوئي من خلال متصفح الويب

حالما يتوافر لديك عنوان IP الصحيح لجهاز العرض وكان الجهاز في وضع التشغيل أو الاستعداد، يمكنك استخدام أي جهاز كمبيوتر موجود على نفس الشبكة المحلية للتحكم بالجهاز.

ملاحظة:

- إذا كنت تستخدم متصفح Microsoft Internet Explorer فتأكد من استخدام الإصدار 7.0 أو أي من الإصدارات الأحدث.
- يرجى العلم بأن لقطات الشاشة الواردة في هذا الدليل هي للأغراض التوضيحية فقط وقد تختلف عن التصميم الفعلي.
- يرجى الانتباه إلى قيود طول الإدخال (بما في ذلك المساحة ومفاتيح الترقيم الأخرى) في القائمة أدناه:

أقصى عدد من الحروف	طول الإدخال	عنصر الفئة	
(غير متوفر)	DHCP/Manual "يدوي"	Network "الشبكة"	Network Settings "إعدادات الشبكة"
XXX.XXX.XXX.XXX	IP Address "عنوان IP"		
XXX.XXX.XXX.XXX	Subnet Mask "قناع الشبكة الفرعية"		
XXX.XXX.XXX.XXX	Gateway "البوابة"		
XXX.XXX.XXX.XXX	DNS Server "ملقم DNS"		
(غير متوفر)	AMX device discover "اكتشاف جهاز AMX"		
(غير متوفر)	Administrator "المسؤول"	Password "كلمة المرور"	
8	New Password "كلمة المرور الجديدة"		
8	Confirm Password "تأكيد كلمة المرور"		
22	SysLocation	SNMP	
22	SysName		
22	SysContact		
40	To "إلى"	Email Setting "ضبط البريد الإلكتروني"	Email Alert "تنبيه البريد الإلكتروني"
40	Cc "نسخة كربونية"		
40	Subject "الموضوع"		
40	From "من"		
30	Server "الملقم"	SMTP Setting "ضبط SMTP"	
21	User Name "اسم المستخدم"		
14	Password "كلمة المرور"		
(غير متوفر)	Fan Error "خطأ مروحة"	Alert Condition "شرط التنبيه"	
(غير متوفر)	Lamp Error "خطأ في المصباح"		
(غير متوفر)	Over Temperature "فوق درجة الحرارة"		
(غير متوفر)	Submit "إرسال"		
(غير متوفر)	Issue Test Mail "بريد اختبار الإصدار"		

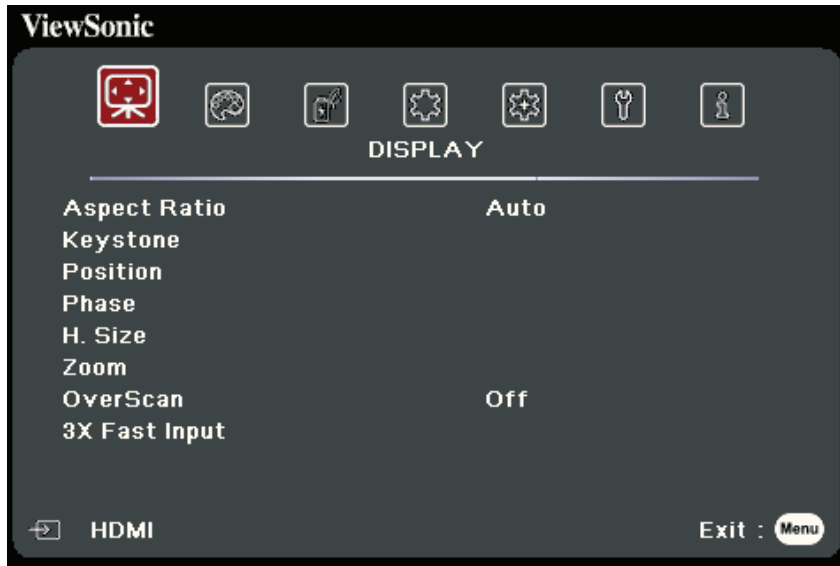
ملاحظة: / < > \$ % + \ ' " " ' ممنوع.

وظائف القائمة

سيعرض هذا القسم القائمة الظاهرة على الشاشة (OSD) وخياراتها.

التشغيل العام للقائمة الظاهرة على الشاشة (OSD)

ملاحظة: يرجى العلم بأن لقطات الشاشة OSD الواردة في هذا الدليل هي للأغراض التوضيحية فقط وقد تختلف عن التصميم الفعلي. قد لا تتوفر بعض إعدادات OSD التالية. يرجى الرجوع إلى OSD الفعلية المعروضة على جهاز الإسقاط الضوئي. جهاز الإسقاط الضوئي مزود بالقائمة الظاهرة على الشاشة (OSD) بقصد إجراء التعديلات المختلفة. يمكن الدخول إلى تلك القائمة بالضغط على **Menu** بجهاز الإسقاط الضوئي أو بجهاز التحكم عن بعد.



1. اضغط على **Enter** / **↩** لتحديد القائمة الرئيسية. ثم اضغط على **Enter** أو استخدم **▲/▼** للدخول إلى القائمة الفرعية.
 2. اضغط على **Enter** / **↩** لتحديد خيار القائمة. ثم اضغط على **Enter** لعرض القائمة الفرعية أو اضغط على **Enter** / **↩** لضبط/تحديد الإعدادات.
- ملاحظة:** قد تحتوي بعض خيارات القوائم الفرعية على قائمة فرعية أخرى. للدخول إلى القائمة الفرعية ذات الصلة، اضغط على **Enter**. استخدم **▲/▼** أو **↩/▶** لضبط/تحديد الإعدادات.

شجرة القائمة الظاهرة على الشاشة (OSD)

القائمة الرئيسية		القائمة الفرعية	خيار القائمة
	العرض	نسبة الطول إلى العرض	تلقائي
			4:3
			16:9
			16:10
			أصلي
40~40-		حجر الأساس	تردد
			X: 5 ~ 5-، Y: 5 ~ 5
			31~0
			15~15-
			2.0X ~0.8X
			إيقاف/1/2/3/4/5
			غير نشط
			نشط
		OverScan	
		3X Fast Input	

القائمة الرئيسية		القائمة الفرعية	خيار القائمة
صورة	وضع الألوان	أسطع	
		عرض تقديمي	
		قياسي	
		الصورة	
		فيلم	
		المستخدم 1	
		المستخدم 2	
		100~0	السطوع
		50~50-	التباين
		8000 كيلو/6500 كيلو/5500 كيلو	درجة اللون
100~0	كسب أحمر		
100~0	كسب أخضر		
100~0	كسب أزرق		
50+~50-	مقاصة أحمر		
50+~50-	مقاصة أخضر		
50+~50-	مقاصة أزرق		
50~50-	اللون	متقدم	
50~50-	درجة خفيفة من اللون		
31~0	الحدة		
/2.35/2.2/2.0/1.8 sRGB/Cubic/2.5	جاما		
إيفاف/8/7/6/5/4/3/2/1/ 10/9	Brilliantcolor		
31~0	Noise Reduction		
اللون الأساسي	إدارة الألوان		
تدرج اللون			
التشبع			
كسب			
	إعادة تعيين إعدادات الألوان	إعادة تعيين إلغاء الأمر	

القائمة الرئيسية	القائمة الفرعية	خيار القائمة	
POWER MANAGEMENT	تشغيل طاقة تلقائي	الإشارة	
		تعطيل/HDMI/VGA/الكل	
	طاقة ذكية	CEC	تعطيل/تمكين
		تشغيل الطاقة المباشرة	تعطيل/تمكين
	إعدادات الاحتياطي	إيقاف تشغيل تلقائي	تعطيل/10 دقيقة/20 دقيقة/30 دقيقة
		مؤقت النوم	تعطيل/30 دقيقة/1 ساعة/2 ساعة/3 ساعة/4 ساعة/8 ساعة/12 ساعة
	إيقاف تشغيل الطاقة السريع	توفير الطاقة	تعطيل/تمكين
		تكرار VGA خلال	إيقاف/تشغيل
	طاقة USB A	مرور الصوت خلال	إيقاف/تشغيل
		تعطيل	
تمكين			
تشغيل			
أساسي	إعدادات الصوت	كتم الصوت	
		إيقاف/تشغيل	
	مؤقت العرض التقديمي	مستوى الصوت	20~0
		تشغيل/إيقاف نغمة الرنين	تشغيل/إيقاف
	النمط	فترة المؤقت	1~240 م
		شاشة المؤقت	دوما/1 دقيقة/2 دقيقة/3 دقيقة/أبدا
	مؤقت فارغ	موضع المؤقت	أعلى اليسار/أسفل اليسار/أسفل اليمين/أعلى اليمين
		اتجاه عد المؤقت	عد لأسفل/عد لأعلى
	الرسالة	إشارة تذكير صوتية	إيقاف/تشغيل
		بدء العد/إيقاف	
إيقاف			
اختبر بطاقة			
شاشة البداية	مؤقت فارغ	تعطيل/5 دقيقة/10 دقيقة/15 دقيقة/20 دقيقة/25 دقيقة/30 دقيقة	
	الرسالة	إيقاف	
	تشغيل	تشغيل	
	أسود	أسود	
		أزرق	
		ViewSonic	

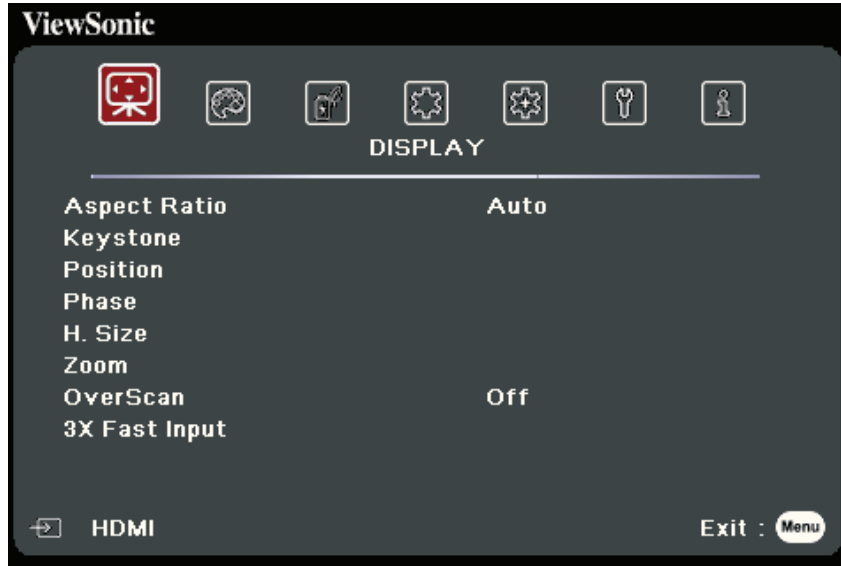
القائمة الرئيسية		القائمة الفرعية	خيار القائمة
متقدم	إعدادات ثلاثية الأبعاد	مزامنة ثلاثية الأبعاد	تلقائي
			إيقاف
			تسلسل الإطار
			ملء الإطار
			أعلى-أسفل
			جنباً إلى جنب
			تعطيل/عكس
			نعم/لا
			تنسيق
			النطاق
إعدادات HDMI	إعدادات التحكم في الشبكة المحلية	إعدادات الشبكة المحلية	تلقائي/YUV/RGB
			تلقائي/معزز/عادي
			تشغيل P / معرف IP ثابت
			عنوان IP لآلة العرض
			قناة الشبكة الفرعية
			العبرة الافتراضية
			ملقم DNS
			التحكم في الشبكة المحلية للاستعداد
			إيقاف/تشغيل
			تطبيق

القائمة الرئيسية	القائمة الفرعية	خيار القائمة	
متقدم	إعدادات مصدر الضوء	عادي/Dynamic Eco/Eco/صدي فائق	
		إعادة تعيين ساعات مصدر الضوء	
		معلومات ساعات مصدر الضوء	
		وقت استخدام مصدر الضوء عادي	
		Eco	
		Dynamic Eco	
		صدي فائق	
	ساعة مصدر الضوء المكافئ		
	تسمية توضيحية مقربة	تمكين التسمية التوضيحية المقربة	إيقاف/تشغيل
		نسخة التسمية التوضيحية	CC4/CC3/CC2/CC1
إعادة تعيين الإعدادات	إعادة تعيين		
	إلغاء الأمر		
نظام	اللغة	تحديد القائمة الظاهرة على الشاشة متعددة اللغات	
	موضع آلة العرض	طاولة أمامية	
		طاولة خلفية	
		السقف الخلفي	
		السقف الأمامي	
	إعدادات القائمة	وقت عرض القائمة	5 ثانية/10 ثانية/15 ثانية/ 20 ثانية/25 ثانية/30 ثانية
		موضع القائمة	المنتصف/أعلى اليسار/ أسفل اليسار/أعلى اليمين أسفل اليمين
	وضع المرتفعات العالية	إيقاف	
		تشغيل	
	بحث تلقائي سريع	إيقاف	
تشغيل			
إعدادات الأمان	تغيير كلمة المرور		
	قفل التشغيل	إيقاف/تشغيل	

القائمة الرئيسية		القائمة الفرعية	خيار القائمة
نظام	قفل مفاتيح الشاشة	إيقاف	
		تشغيل	
		رمز وحدة التحكم عن بعد	8/7/6/5/4/3/2/1
		طريقة التحكم	RS-232
			USB
	معدل البود	/57600/38400/19200/14400/9600/4800/2400 115200	
معلومات	المصدر		
	وضع الألوان		
	دقة الوضوح		
	نظام الألوان		
	عنوان IP		
	عنوان MAC		
	إصدار البرامج الثابتة		
	3X Fast Input		
	S/N		

قائمة العرض

1. اضغط على زر **Menu** لعرض القائمة الظاهرة على الشاشة (OSD).
2. اضغط على **▶ / ◀** لتحديد قائمة العرض. ثم اضغط على **Enter** أو استخدم **▼ / ▲** للدخول إلى قائمة العرض.



3. اضغط على **▼ / ▲** لتحديد خيار القائمة. ثم اضغط على **Enter** لعرض القائمة الفرعية أو اضغط على **▶ / ◀** لضبط/تحديد الإعدادات.
- ملاحظة:** قد تحتوي بعض خيارات القوائم الفرعية على قائمة فرعية أخرى. للدخول إلى القائمة الفرعية ذات الصلة، اضغط على **Enter**. استخدم **▼ / ▲** أو **▶ / ◀** لضبط/تحديد الإعدادات.

الوصف	خيار القائمة
<p><u>تلقائي</u> يقيس الصورة بشكل متناسب ليلائم الدقة الأصلية لجهاز الإسقاط الضوئي في عرضه الأفقي. يناسب ذلك الصورة الواردة التي ليست بنسبة 4:3 ولا 16:9 عند الحاجة للاستفادة القصوى من الشاشة دون تغيير نسبة أبعاد الصورة.</p> <p><u>4:3</u> تتيح هذه النسبة إمكانية تعديل حجم الصورة بحيث يتم عرضها في منتصف الشاشة بنسبة أبعاد 4:3. ويعد ذلك الوضع الأكثر ملاءمةً لصور ذات النسبة 4:3 مثل شاشات الحاسوب والتلفزيون ذي الوضوح القياسي وأفلام DVD 4:3، حيث يتم العرض بدون تغيير في الجوانب.</p> <p><u>16:9</u> تتيح هذه النسبة إمكانية تعديل حجم الصورة بحيث يتم عرضها في منتصف الشاشة بنسبة أبعاد 16:9. وهذا الإعداد هو الأكثر ملاءمةً للصور التي هي أصلاً بنسبة أبعاد 16:9، مثل التلفزيون عالي الوضوح، إذ يعرض الصور دون تغيير أبعادها.</p> <p><u>16:10</u> يقيس حجم الصورة بحيث يتم عرضها في وسط الشاشة بنسبة أبعاد 16:10. علمًا بأن أنسب استخدام لهذه النسبة هو مع الصور ذات النسبة 16:10، لدى العرض دون تعديل في النسبة.</p> <p><u>أصلي</u> يقوم ببث الصورة بدقتها الأصلية مع تغيير حجمها لتلائم مساحة العرض. وبالنسبة لإشارات الإدخال ذات الدقة الأقل، سيتم عرض الصورة بحجمها الأصلي.</p>	<p>نسبة الطول إلى العرض</p>
<p>يعدل وضع الانحراف حيث تصبح الصورة المعروضة شبه منحرفة بسبب الإسقاط الضوئي المائل.</p>	<p>حجر الأساس</p>
<p>اضبط موضع الصورة المعروضة. ملاحظة:</p> <ul style="list-style-type: none"> • هذه الوظيفة متاحة فقط عند اختيار إشارة إدخال الحاسوب. • قد يختلف نطاق التعديل باختلاف التوقيت. 	<p>الموضع</p>
<p>ضبط الفارق الزمني للساعة للحد من تشوه الصورة. ملاحظة: هذه الوظيفة متاحة فقط عند اختيار إشارة إدخال الحاسوب.</p>	<p>المرحلة</p>
<p>يتيح ضبط العرض الأفقي للصورة. ملاحظة: هذه الوظيفة متاحة فقط عند اختيار إشارة إدخال الحاسوب.</p>	<p>الحجم الأفقي</p>

الوصف	خيار القائمة
يعظم الصورة المسقطية ويسمح لك باجتياز الصورة.	تكبير/تصغير
<p>يضبط معدل التغيير من 0% إلى 5%.</p> <p>ملاحظة: لا تتوفر هذه الوظيفة إلا عند تحديد إشارة إدخال الفيديو المركب أو HDMI.</p>	OverScan
<p>تعد هذه الوظيفة ملائمة في حالة خفض معدل الإطار. يمكن تحقيق وقت الاستجابة السريع في التوقيت الأصلي. عند التمكين، ستعود الإعدادات التالية إلى القيم الإعداد المسبق للمصنع: نسبة الطول إلى العرض، حجر الأساس، تكبير/تصغير، OverScan.</p> <p>ملاحظة: هذه الوظيفة متاحة فقط عند اختيار إشارة إدخال التوقيت الطبيعي.</p>	3X Fast Input


قائمة صورة

1. اضغط على زر **Menu** لعرض القائمة الظاهرة على الشاشة (OSD).
2. اضغط على **◀ / ▶** لتحديد قائمة صورة. ثم اضغط على **Enter** أو استخدم **▲ / ▼** للدخول إلى قائمة صورة.



3. اضغط على **▲ / ▼** لتحديد خيار القائمة. ثم اضغط على **Enter** لعرض القائمة الفرعية أو اضغط على **◀ / ▶** لضبط/تحديد الإعدادات.

ملاحظة: قد تحتوي بعض خيارات القوائم الفرعية على قائمة فرعية أخرى. للدخول إلى القائمة الفرعية ذات الصلة، اضغط على **Enter**. استخدم **▲ / ▼** أو **◀ / ▶** لضبط/تحديد الإعدادات.

الوصف	خيار القائمة
<p>أسطح يعمل على زيادة سطوع الصورة المعروضة إلى أقصى مستوى ممكن. يناسب هذا الوضع البيئات حيث تكون أعلى درجة من السطوع لازمة، مثل استخدام جهاز الإسقاط الضوئي في الغرف المضاءة جيداً.</p> <p>عرض تقديمي مصمم للعروض التقديمية في ضوء النهار حيث يناسب ألوان الحاسوبات المكتبية والمحمولة.</p> <p>قياسي مصمم للظروف العادية في ضوء النهار.</p> <p>الصورة مصمم لعرض الصور.</p> <p>فيلم لتشغيل الأفلام الملونة ومقاطع الفيديو المصورة بالكاميرات الرقمية أو DV عبر الإدخال باستخدام الحاسوب الشخصي للحصول على أفضل عرض في البيئات المظلمة (قليلة الضوء).</p> <p>المستخدم 1/المستخدم 2 استعادة الإعدادات المخصصة. بعد تحديد المستخدم 1/المستخدم 2، يمكن تعديل بعض القوائم الفرعية تحت قائمة صورة، وفقاً لمصدر الدخل المحدد.</p>	<p>وضع الألوان</p>
<p>كلما ارتفعت قيمة الإعداد، زاد سطوع الصورة. اضبط هذا الخيار بحيث تبدو المناطق السوداء من الصورة باللون الأسود والتفاصيل في المنطقة المظلمة أكثر وضوحاً.</p> <div data-bbox="124 1120 662 1265">  </div>	<p>السطوع</p>
<p>استخدم هذا الخيار لتحديد مستوى ذروة اللون الأبيض بعد ضبط إعدادات السطوع السابقة.</p> <div data-bbox="124 1344 662 1489">  </div>	<p>التباين</p>

الوصف	خيار القائمة
<p><u>8000 كيلو</u> تظهر الصور باللون الأبيض المائل للزرقة.</p> <p><u>6500 كيلو</u> تحتفظ الصور بمظهر أبيض عادي.</p> <p><u>5500 كيلو</u> تظهر الصور باللون أبيض مائل للحمرة.</p> <p>لإعداد درجة حرارة مخصصة للون، يمكنك أيضًا ضبط البنود التالية: <u>كسب أحمر/كسب أخضر/كسب أزرق</u> ضبط مستويات التباين بين الأحمر والأخضر والأزرق. <u>مقاسة أحمر/مقاسة أخضر/مقاسة أزرق</u> ضبط مستويات السطوع بين الأحمر والأخضر والأزرق.</p>	<p>درجة اللون</p>
<p><u>اللون</u> تنتج الإعدادات الأقل ألوانًا مشبعة أقل. تصبح الألوان أكثر قوة وقد تبدو غير واقعية إذا كانت الإعدادات عالية جدًا.</p> <p><u>درجة خفيفة من اللون</u> القيمة الأعلى ستجعل الصورة أكثر خضرة بينما القيمة الأقل ستجعل الصورة أكثر حمرة.</p> <p><u>الحدة</u> ستزيد القيمة المرتفعة من حدة الصورة، بينما ستعمل القيمة المنخفضة على خفض وهج الصورة.</p> <p><u>جاما</u> تشير كلمة Gamma إلى مستوى سطوع تدرج الرمادي في جهاز الإسقاط الضوئي.</p> <p><u>Brilliantcolor</u> تستخدم هذه الميزة خوارزمية معالجة ألوان جديدة مع إدخال تحسينات على مستوى النظام لتقديم سطوع أعلى مع توفير صور تتميز بألوان أكثر وضوحًا وأكثر حيوية. وتتيح هذه الخاصية زيادة درجة السطوع بنسبة 50% في الصور ذات درجات الألوان المتوسطة الشائعة في مشاهد الفيديو والمشاهد الطبيعية، وتظهر الصورة بجهاز العرض بشكل واقعي وبالألوان الطبيعية. إذا كنت تفضل صورًا بهذه الجودة، فحدد مستوى يناسب حاجتك.</p>	<p>متقدم</p>

الوصف	خيار القائمة
<p>Noise Reduction</p> <p>تعمل هذه الوظيفة على تقليل ضجيج الصور الكهربائي الناتج عن مشغلات الوسائط المختلفة. كلما ارتفعت قيمة الإعداد، انخفض التشويش. (غير متوفر عندما تكون إشارة الدخل HDMI).</p> <p><u>إدارة الألوان</u></p> <p>فإدارة الألوان لا تكون ضرورية إلا في أماكن التركيب الدائم التي يمكن التحكم في مستويات الإضاءة بها مثل غرف اجتماعات مجالس الإدارة أو قاعات المحاضرات أو حجرات العرض السينمائي في المنازل. توفر إدارة الألوان إعدادًا دقيقًا للتحكم في الألوان والسماح بإعادة إنتاج ألوان أكثر دقة. حدد اللون الأساسي أولاً واضبط نطاقه/قيمه على تدرج اللون و التشبع و كسب.</p>	<p>متقدم</p>
<p>يعيد إعدادات الصورة الحالية إلى قيم الضبط المسبق للمصنع.</p>	<p>إعادة تعيين إعدادات الألوان</p>

قائمة إدارة الطاقة

1. اضغط على زر **Menu** لعرض القائمة الظاهرة على الشاشة (OSD).
2. اضغط على **↩** / **▶** لتحديد قائمة إدارة الطاقة. ثم اضغط على **Enter** أو استخدم **▲/▼** للدخول إلى قائمة إدارة الطاقة.



3. اضغط على **▲/▼** لتحديد خيار القائمة. ثم اضغط على **Enter** لعرض القائمة الفرعية أو اضغط على **↩** / **▶** لضبط/تحديد الإعدادات.
- ملاحظة:** قد تحتوي بعض خيارات القوائم الفرعية على قائمة فرعية أخرى. للدخول إلى القائمة الفرعية ذات الصلة، اضغط على **Enter**. استخدم **▲/▼** أو **↩** / **▶** لضبط/تحديد الإعدادات.

الوصف	خيار القائمة
<p><u>الإشارة</u></p> <p>يسمح اختيار HDMI/VGA بتشغيل جهاز الإسقاط الضوئي تلقائيًا بمجرد تغذية إشارة HDMI/VGA عبر كابل HDMI/VGA. يمكنك أيضًا تحديد الكل وسيتم تشغيل جهاز الإسقاط الضوئي تلقائيًا عند تلقي إشارة HDMI أو VGA.</p> <p><u>CEC</u></p> <p>يدعم جهاز الإسقاط الضوئي وظيفة التحكم في إلكترونيات المستهلك (CEC) لتشغيل/إيقاف الطاقة المتزامن عبر وصلة HDMI. أي إذا كان الجهاز الذي يدعم وظيفة التحكم في إلكترونيات المستهلك متصلاً بمدخل HDMI بجهاز الإسقاط الضوئي، فعند إيقاف جهاز الإسقاط الضوئي، سيتم أيضًا إيقاف الجهاز المتصل تلقائيًا. عند تشغيل الجهاز المتصل، سيتم تشغيل طاقة جهاز الإسقاط الضوئي تلقائيًا.</p> <p><u>ملاحظة:</u></p> <ul style="list-style-type: none"> • لكي تعمل وظيفة التحكم في إلكترونيات المستهلك بشكل صحيح، تأكد من توصيل الجهاز بشكل صحيح بمدخل HDMI لجهاز الإسقاط الضوئي عبر كابل HDMI، ويتم تشغيل وظيفة التحكم في إلكترونيات المستهلك الخاصة به. • قد لا تعمل وظيفة التحكم في إلكترونيات المستهلك اعتمادًا على الجهاز المتصل. <p><u>تشغيل الطاقة المباشرة</u></p> <p>يسمح بتشغيل جهاز الإسقاط الضوئي تلقائيًا بمجرد توصيل الطاقة عبر سلك الطاقة.</p>	<p>تشغيل طاقة تلقائي</p>
<p><u>إيقاف تشغيل تلقائي</u></p> <p>يسمح لجهاز الإسقاط الضوئي بالتوقف تلقائيًا بعد فترة زمنية محددة بمجرد عدم اكتشاف مصدر دخل لمنع الإهدار غير الضروري لعمر المصباح.</p> <p><u>مؤقت النوم</u></p> <p>يسمح لجهاز الإسقاط الضوئي بالتوقف تلقائيًا بعد فترة زمنية محددة لمنع الإهدار غير الضروري لعمر المصباح.</p> <p><u>توفير الطاقة</u></p> <p>يقلل من استهلاك الطاقة في حالة عدم اكتشاف مصدر دخل. عند تحديدهمكين، سيتغير وضع مصباح جهاز الإسقاط الضوئي إلى الوضع صدى فائق بعد عدم اكتشاف أي إشارة لمدة خمس (5) دقائق. سيساعد هذا أيضًا على منع الإهدار غير ضروري لعمر المصباح.</p>	<p>طاقة ذكية</p>

الوصف	خيار القائمة
<p>تتوفر الوظائف التالية في وضع الاستعداد (التوصيل دون التشغيل). <u>تكرار VGA</u> خلال عند تحديده تشغيل، يخرج جهاز الإسقاط الضوئي الإشارة المستلمة فقط من COMPUTER IN. <u>مرور الصوت</u> خلال عند تحديده تشغيل، يخرج جهاز الإسقاط الضوئي إشارة صوتية عندما تكون مقابس AUDIO IN و AUDIO OUT موصلة بشكل صحيح بجهاز مناسب.</p>	<p>إعدادات الاحتياطي</p>
<p><u>تمكين</u> لن يدخل جهاز الإسقاط الضوئي في عملية التبريد بعد الإيقاف. <u>تعطيل</u> يدخل جهاز الإسقاط في عملية التبريد العادية بعد الإيقاف. ملاحظة: إذا حاولت إعادة تشغيل جهاز الإسقاط الضوئي مباشرة بعد إيقافه، فقد لا يتم تشغيله بنجاح وستتم إعادة إجراء التبريد.</p>	<p>إيقاف تشغيل الطاقة السريع</p>
<p>في حالة تشغيل، يمكن لمنفذ USB من النوع أ التزويد الطاقة، وسيتحول طريقة التحكم تلقائيًا إلى RS-232.</p>	<p>طاقة USB A</p>

القائمة أساسي

1. اضغط على زر **Menu** لعرض القائمة الظاهرة على الشاشة (OSD).
2. اضغط على **▶ / ◀** لتحديد قائمة أساسي. ثم اضغط على **Enter** أو استخدم **▼ / ▲** للدخول إلى قائمة أساسي.



3. اضغط على **▼ / ▲** لتحديد خيار القائمة. ثم اضغط على **Enter** لعرض القائمة الفرعية أو اضغط على **▶ / ◀** لضبط/تحديد الإعدادات.
- ملاحظة:** قد تحتوي بعض خيارات القوائم الفرعية على قائمة فرعية أخرى. للدخول إلى القائمة الفرعية ذات الصلة، اضغط على **Enter**. استخدم **▼ / ▲** أو **▶ / ◀** لضبط/تحديد الإعدادات.

الوصف	خيار القائمة
<p><u>كتم الصوت</u> حدد تشغيل لإيقاف مكبر الصوت الداخلي لجهاز الإسقاط الضوئي أو مستوى الصوت الناتج من مقبس خرج الصوت.</p> <p><u>مستوى الصوت</u> يضبط مستوى صوت مكبر الصوت الداخلي لجهاز الإسقاط الضوئي أو مستوى الصوت الناتج من مقبس خرج الصوت.</p> <p><u>تشغيل/إيقاف نغمة الرنين</u> يشغل/يوقف نغمة الرنين أثناء بدء التشغيل وإيقاف التشغيل.</p>	إعدادات الصوت
<p>يمكن أن يوضح مؤقت العرض التقديمي مدة العرض على الشاشة مما يساعد على تحقيق إدارة أفضل للوقت عند تقديم العروض.</p> <p><u>فترة المؤقت</u> يضبط الفترة الزمنية. إذا كان المؤقت موجودًا بالفعل، فسيتم إعادة تشغيل المؤقت عند إعادة ضبط فترة المؤقت.</p> <p><u>شاشة المؤقت</u> يتيح لك تحديد ما إذا كنت تريد ظهور المؤقت على الشاشة لفترة زمنية تالية: « دوماً: عرض المؤقت على الشاشة طوال مدة العرض. « 1 دقيقة/2 دقيقة/3 دقيقة: عرض المؤقت على الشاشة في آخر 3/2/1 دقيقة. « أبداً: إخفاء المؤقت طوال مدة العرض.</p> <p><u>موضع المؤقت</u> يضبط وضع المؤقت.</p> <p><u>اتجاه عد المؤقت</u> يحدد اتجاه العد المطلوب بين: « عد لأسفل: ينخفض من الوقت الحالي حتى يصل إلى صفر. « عد لأعلى: يزداد من 0 حتى يصل إلى الوقت الحالي.</p> <p><u>إشارة تذكير صوتية</u> يسمح لك بتحديد ما إذا كنت تريد تنشيط التذكير الصوتي. بعد التمكين، سيتم سماع صفير مزدوج في الثواني الثلاثين الأخيرة من العد لأسفل/لأعلى، وسيتم إصدار صفير ثلاثي عندما يكون المؤقت يعمل.</p> <p><u>بدء العد/إيقاف</u> حدد بدء العد لتنشيط المؤقت. حدد إيقاف لإلغائه.</p>	مؤقت العرض التقديمي

الوصف	خيار القائمة
يساعد على ضبط حجم الصورة والتركيز، والتحقق من تشوه الصورة المعروضة.	النمط
<p>يسمح لجهاز الإسقاط الضوئي بإعادة الصورة تلقائيًا بعد فترة زمنية في حالة عدم اتخاذ أي إجراء على الشاشة الفارغة. لعرض الشاشة الفارغة، اضغط على Blank بجهاز العرض أو وحدة التحكم عن بعد.</p> <p>ملاحظة: تجنب إعاقة عدسة الإسقاط الضوئي بأي شيء فقد يتسبب ذلك في سخونة ذلك الشيء وتشوّهه أو التسبب في نشوب حريق.</p>	مؤقت فارغ
يضبط رسائل التذكير مثل رسالة "شاشة فارغة" أو تشغيل أو إيقاف.	الرسالة
يحدد شاشة الشعار التي ستظهر أثناء بدء تشغيل جهاز الإسقاط الضوئي.	شاشة البداية

القائمة متقدم

1. اضغط على زر **Menu** لعرض القائمة الظاهرة على الشاشة (OSD).
2. اضغط على **↩** / **▶** لتحديد قائمة **متقدم**. ثم اضغط على **Enter** أو استخدم **▲/▼** للدخول إلى قائمة **متقدم**.



3. اضغط على **▲/▼** لتحديد خيار القائمة. ثم اضغط على **Enter** لعرض القائمة الفرعية أو اضغط على **↩** / **▶** لضبط/تحديد الإعدادات.
- ملاحظة:** قد تحتوي بعض خيارات القوائم الفرعية على قائمة فرعية أخرى. للدخول إلى القائمة الفرعية ذات الصلة، اضغط على **Enter**. استخدم **▲/▼** أو **↩** / **▶** لضبط/تحديد الإعدادات.

الوصف	خيار القائمة
<p>يتميز هذا الجهاز بوظيفة الأبعاد الثلاثية التي تمكنك من الاستمتاع بالأفلام ثلاثية الأبعاد وأفلام الفيديو والأحداث الرياضية بطريقة أكثر واقعية من خلال عرض عمق الصور. ستحتاج إلى ارتداء زوج من النظارات ثلاثية الأبعاد من أجل مشاهدة الصور ثلاثية الأبعاد.</p> <p><u>مزمنة ثلاثية الأبعاد</u></p> <p>الإعداد الافتراضي هو تلقائي ويختار جهاز الإسقاط الضوئي صيغة ثلاثية الأبعاد مناسباً بشكل تلقائي عند اكتشاف المحتويات ثلاثية الأبعاد. إذا لم يتمكن جهاز الإسقاط الضوئي من التعرف على الصيغة ثلاثية الأبعاد، فحدد وضع الأبعاد الثلاثية (3D).</p> <p><u>عكس المزمنة ثلاثية الأبعاد</u></p> <p>عند اكتشاف انعكاس لعمق الصورة، قم بتمكين هذه الوظيفة لإصلاح المشكلة.</p> <p><u>حفظ إعدادات ثلاثية الأبعاد</u></p> <p>يحفظ إعدادات الأبعاد الثلاثية الحالية. سيتم تطبيق إعدادات الأبعاد الثلاثية تلقائياً إذا تم تحديد نفس الدقة ومصدر الدخل.</p> <p>ملاحظة: عندما تكون وظيفة مزمنة الأبعاد الثلاثية قيد التشغيل:</p> <ul style="list-style-type: none"> • سينخفض مستوى سطوع الصورة المعروضة. • لن يمكن تعديل وضع الألوان و وضع مصدر الضوء، تكبير/تصغير و OverScan. 	<p>إعدادات ثلاثية الأبعاد</p>
<p><u>تنسيق HDMI</u></p> <p>حدد المساحة اللونية المناسبة وفقاً لإعداد مساحة لون جهاز الخرج المتصل.</p> <p>« تلقائي: يقوم بإعداد جهاز الإسقاط الضوئي من أجل تحديد إعداد المساحة اللونية لإشارة الدخل تلقائياً.</p> <p>« RGB: يضبط المساحة اللونية مثل RGB.</p> <p>« YUV: يضبط المساحة اللونية مثل YUV.</p> <p><u>النطاق HDMI</u></p> <p>حدد نطاق ألوان HDMI المناسب وفقاً لإعدادات نطاق لون جهاز الخرج المتصل.</p> <p>« تلقائي: يضبط جهاز الإسقاط الضوئي لتحديد نطاق HDMI الخاص بإشارة الدخل تلقائياً.</p> <p>« معزز: يضبط نطاق ألوان HDMI على 0 - 255.</p> <p>« عادي: يضبط نطاق ألوان HDMI على 16 - 235.</p>	<p>إعدادات HDMI</p>

الوصف	خيار القائمة								
<p><u>إعدادات الشبكة المحلية</u></p> <p>« تشغيل DHCP: حدد هذا إذا كنت في بيئة DHCP و عنوان IP لآلة العرض، قناعة الشبكة الفرعية، Default Gateway "العبرة الافتراضية"، DNS Server "ملقم DNS" سيتم استرجاع الإعدادات بشكل تلقائي.</p> <p>« معرف IP ثابت: حدد هذا إذا كنت في بيئة غير DHCP وقم بعمل عمليات الضبط على الإعدادات التالية.</p>	<p>إعدادات التحكم في الشبكة المحلية</p>								
<table border="1"> <tr> <td data-bbox="110 560 526 616">متوفرة فقط عند ضبط</td> <td data-bbox="526 560 1101 616"><u>عنوان IP لآلة العرض</u></td> </tr> <tr> <td data-bbox="110 616 526 672">إعدادات الشبكة المحلية على معرف IP ثابت. استخدم / لتحديد عمود واستخدام / لضبط القيمة.</td> <td data-bbox="526 616 1101 672"><u>قناعة الشبكة الفرعية</u></td> </tr> <tr> <td></td> <td data-bbox="526 672 1101 728"><u>Default Gateway "العبرة الافتراضية"</u></td> </tr> <tr> <td></td> <td data-bbox="526 728 1101 795"><u>"DNS Server" ملقم DNS</u></td> </tr> </table>	متوفرة فقط عند ضبط	<u>عنوان IP لآلة العرض</u>	إعدادات الشبكة المحلية على معرف IP ثابت. استخدم / لتحديد عمود واستخدام / لضبط القيمة.	<u>قناعة الشبكة الفرعية</u>		<u>Default Gateway "العبرة الافتراضية"</u>		<u>"DNS Server" ملقم DNS</u>	
متوفرة فقط عند ضبط	<u>عنوان IP لآلة العرض</u>								
إعدادات الشبكة المحلية على معرف IP ثابت. استخدم / لتحديد عمود واستخدام / لضبط القيمة.	<u>قناعة الشبكة الفرعية</u>								
	<u>Default Gateway "العبرة الافتراضية"</u>								
	<u>"DNS Server" ملقم DNS</u>								
<p><u>التحكم في الشبكة المحلية للاستعداد</u></p> <p>للسماح لجهاز الإسقاط الضوئي بتوفير وظيفة الشبكة في وضع الاستعداد.</p> <p><u>تطبيق</u></p> <p>ينشط الإعدادات.</p>									
<p><u>وضع مصدر الضوء</u></p> <p>« عادي: يوفر سطوع المصباح بشكل كامل.</p> <p>« Eco: يقلل من استهلاك طاقة المصباح بنسبة 30% ويخفض السطوع لإطالة عمر المصباح وتقليل ضوضاء المروحة.</p> <p>« Dynamic Eco: يقلل استهلاك طاقة المصباح بنسبة تصل إلى 30% اعتمادًا على مستوى سطوع المحتوى.</p> <p>« صدى فائق: تقليل استهلاك الطاقة للمصباح بنسبة 70% وتقليل السطوع لتمديد عمر المصباح وتقليل ضوضاء المروحة.</p> <p><u>إعادة تعيين ساعات مصدر الضوء</u></p> <p>يعيد ضبط مؤقت المصباح بعد تركيب المصباح الجديد. يرجى الاتصال بموظفي الخدمة المؤهلين لتغيير المصباح.</p> <p><u>معلومات ساعات مصدر الضوء</u></p> <p>« وقت استخدام مصدر الضوء: يتيح عرض عدد ساعات تشغيل المصباح.</p> <p>« ساعة مصدر الضوء المكافئ: يعرض عمر المصباح الإجمالي. طريقة حساب ساعات مصدر الضوء المكافئة هي كالتالي: الإجمالي (المكافئ) لساعة مصدر الضوء = 3.33 × (الساعات عادي) + 2 × (الساعات المستخدمة في المستخدمة في الوضع Eco) + 1.33 × (الساعات المستخدمة في الوضع Dynamic Eco) + 1 × (الساعات المستخدمة في الوضع صدى فائق)</p>	<p>إعدادات مصدر الضوء</p>								

الوصف	خيار القائمة
<p>وقت استبدال مصدر الضوء عندما يعمل ضوء مؤشر مصدر الضوء، يرجى تركيب مصباح جديد أو استشارة الموزع الخاص بك.</p> <p>تنبيه: قد يتسبب المصباح القديم في حدوث عطل بجهاز العرض وقد ينفجر المصباح في بعض الحالات.</p> <p>استبدال مصدر الضوء يوصى بإيقاف وفصل جهاز العرض من مأخذ الطاقة، والاتصال بأحد أفراد الخدمة المؤهلين لاستبدال المصباح.</p>	
<p>تمكين التسمية التوضيحية المقربة يتيح تنشيط الوظيفة عندما تحمل إشارة الإدخال المحددة التسميات المغلقة.</p> <p>ملاحظة:</p> <ul style="list-style-type: none"> التعليقات: هي عبارة عن عرض مغلق على الشاشة خاص بالحوارات والحكايات ومؤثرات الصوت الخاصة ببرامج التلفزيون والفيديو (يرمز إليها دائماً "CC" بقوائم التلفزيون). لا تتاح هذه الوظيفة إلا عند تحديد إشارة دخل إدخال الفيديو المركب وكان تنسيق النظام هو NTSC. <p>نسخة التسمية التوضيحية لعرض التعليقات، اختر CC1 أو CC2 أو CC3 أو CC4 (تقوم CC1 بعرض اللغة الأساسية في منطقتك).</p>	تسمية توضيحية مقربة
<p>يعيد جميع الإعدادات إلى قيم الضبط المسبق للمصنع. عند استخدام إعادة تعيين الإعدادات، ستبقى الإعدادات التالية: حجر الأساس، تكبير/تصغير، طاقة A ، اللغة، موضع آلة العرض، إعدادات الشبكة المحلية، وضع المرتفعات العالية، إعدادات الأمان، رمز وحدة التحكم عن بعد، طريقة التحكم، و معدل البود.</p>	إعادة تعيين الإعدادات

قائمة نظام

1. اضغط على زر **Menu** لعرض القائمة الظاهرة على الشاشة (OSD).
2. اضغط على **◀ / ▶** لتحديد قائمة **نظام**. ثم اضغط على **Enter** أو استخدم **▲ / ▼** للدخول إلى قائمة **نظام**.



3. اضغط على **▲ / ▼** لتحديد خيار القائمة. ثم اضغط على **Enter** لعرض القائمة الفرعية أو اضغط على **◀ / ▶** لضبط/تحديد الإعدادات.

ملاحظة: قد تحتوي بعض خيارات القوائم الفرعية على قائمة فرعية أخرى. للدخول إلى القائمة الفرعية ذات الصلة، اضغط على **Enter**. استخدم **▲ / ▼** أو **◀ / ▶** لضبط/تحديد الإعدادات.

خيار القائمة	الوصف
اللغة	يضببط لغة القائمة الظاهرية على الشاشة (OSD).
موضع آلة العرض	يحدد الوضع المناسب لجهاز الإسقاط الضوئي.
إعدادات القائمة	وقت عرض القائمة يحدد مدة بقاء القائمة الظاهرية على الشاشة نشطة بعد آخر تفاعل لك. موضع القائمة يحدد موضع القائمة الظاهرية على الشاشة.
وضع المرتفعات العالية	نوصيك باستخدام وضع المرتفعات العالية عندما تكون البيئة الخاصة بك تتراوح بين 1500 و 3000 متر فوق مستوى سطح البحر، ودرجة الحرارة المحيطة تتراوح بين 5 درجات مئوية إلى 25 درجة مئوية. ملاحظة: <ul style="list-style-type: none"> لا تستخدم وضع المرتفعات العالية إذا كانت بيئتك تتراوح بين 0 إلى 1,499 م وكانت درجة الحرارة بين 5 درجات مئوية إلى 35 درجة مئوية. سيصبح جهاز الإسقاط الضوئي أكثر برودة في حالة استخدامه. قد يؤدي استخدام "وضع المرتفعات العالية" إلى المزيد من الضوضاء أثناء التشغيل، نظرًا لزيادة سرعة المروحة لتحسين التبريد والأداء.
بحث تلقائي سريع	يسمح لجهاز الإسقاط الضوئي بالبحث تلقائيًا عن الإشارات.
إعدادات الأمان	انظر "استخدام وظيفة كلمة المرور" في صفحة 19.
قفل مفاتيح الشاشة	يغلق مفاتيح التحكم بجهاز الإسقاط الضوئي.
رمز وحدة التحكم عن بعد	يقوم بإعداد كود التحكم عن بعد بجهاز الإسقاط الضوئي (بين 1 ~ 8). عند تشغيل عدة أجهزة إسقاط متجاورة في نفس الوقت، يمكن أن يؤدي تبديل الأكواد إلى منع التداخل بين أجهزة التحكم عن بُعد الأخرى. بعد ضبط كود التحكم عن بعد، انتقل إلى نفس المعرف لجهاز التحكم عن بعد للتحكم في جهاز الإسقاط الضوئي. لتبديل رمز جهاز التحكم عن بُعد، اضغط على ID set وزر الرقم المطابق لرمز وحدة التحكم عن بُعد معًا لمدة 5 ثوانٍ أو أكثر. تم ضبط الرمز الأولي على 1. عند تبديل الرمز إلى 8، يمكن للتحكم عن بُعد في كل جهاز إسقاط ضوئي. ملاحظة: إذا تم ضبط رموز مختلفة على جهاز الإسقاط الضوئي وجهاز التحكم عن بُعد، فلن يكون هناك استجابة من جهاز التحكم عن بُعد. عندما يحدث ذلك، ستظهر رسالة لتذكيرك بتبديل الرمز لجهاز التحكم عن بُعد.
طريقة التحكم	يمكنك من تحديد منفذ تحكم مفضل: من خلال منفذ RS-232 أو منفذ USB. عند اختيار USB، سيتم تحويل طاقة USB A إلى إيقاف بشكل تلقائي.

الوصف	خيار القائمة
تحديد المعدل المطابق لجهاز الحاسوب الخاص بك بحيث يمكنك توصيل جهاز الإسقاط الضوئي باستخدام كابل RS-232 مناسب مع التحكم في جهاز الإسقاط الضوئي باستخدام أوامر RS-232.	معدل البود

قائمة معلومات

1. اضغط على زر **Menu** لعرض القائمة الظاهرة على الشاشة (OSD).
2. اضغط على **◀ / ▶** لتحديد قائمة معلومات وعرض محتوياتها.



الوصف	خيار القائمة
يعرض مصدر الدخل الحالي.	المصدر
يعرض الوضع المحدد في صورة القائمة.	وضع الألوان
الدقة عرض الدقة الأصلية لمصدر الدخل.	دقة الوضوح
يعرض صيغة نظام الدخل.	نظام الألوان
يعرض عنوان IP لجهاز الإسقاط الضوئي.	عنوان IP
يعرض عنوان MAC لجهاز الإسقاط الضوئي.	عنوان MAC
يعرض إصدار البرامج الثابتة الحالي.	إصدار البرامج الثابتة
يعرض ما إذا كانت الوظيفة مفعلة أم لا.	3X Fast Input
يعرض الرقم التسلسلي لجهاز العرض.	S/N

الملحق

المواصفات

العنصر	الفئة	PA504W
جهاز الإسقاط الضوئي	النوع	مصباح DLP
	حجم جهاز العرض	30 بوصة - 300 بوصة
	نسبة الطرح	1.57~1.21 (87 بوصة @ ±3% 2.26 م)
	العدسات	الزوم البصري 1.3 × ±2%
	نوع المصباح	UHP 200W 0.8 E20.7
إشارة الإدخال	نظام العرض	CHIP DMD-1
	VGA	f_h : 15 ك إلى 102 ك هرتز، f_v : 48 إلى 120 هرتز، معدل البكسل: 170 ميجاهرتز
مستوى الدقة	HDMI	f_h : 15 ك إلى 102 ك هرتز، f_v : 23 إلى 120 هرتز، معدل البكسل: 170 ميجاهرتز
	أصلية	800 × 1280
محول الطاقة ¹	فولطية الإدخال	تيار متناوب 100-240 فولت، 60/50 هرتز (تبديل تلقائي)
ظروف التشغيل	درجة الحرارة	0°C إلى 40°C (32°F إلى 104°F)
	الرطوبة	0% إلى 90% (بدون تكثيف)
	الارتفاع	0 إلى 1,499 م عند 5°C إلى 35°C 1,500 إلى 3,000 م عند 5°C إلى 25°C
ظروف التخزين	درجة الحرارة	-20°C إلى 60°C (بدون تكثيف)
	الرطوبة	0% إلى 90% (بدون تكثيف)
	الارتفاع	0 إلى 1,219 م عند -20°C إلى 30°C
الأبعاد	الفعلية (العرض × الارتفاع × العمق)	294 × 110 × 218 مم (11.6 بوصة × 4.3 بوصة × 8.6 بوصة)
الوزن	الفعلي	2.3 كجم (5.1 رطلاً)
أوضاع توفير الطاقة	تشغيل ²	255 واط (نموذجي)
	إيقاف	>5 واط (وضع الاستعداد)

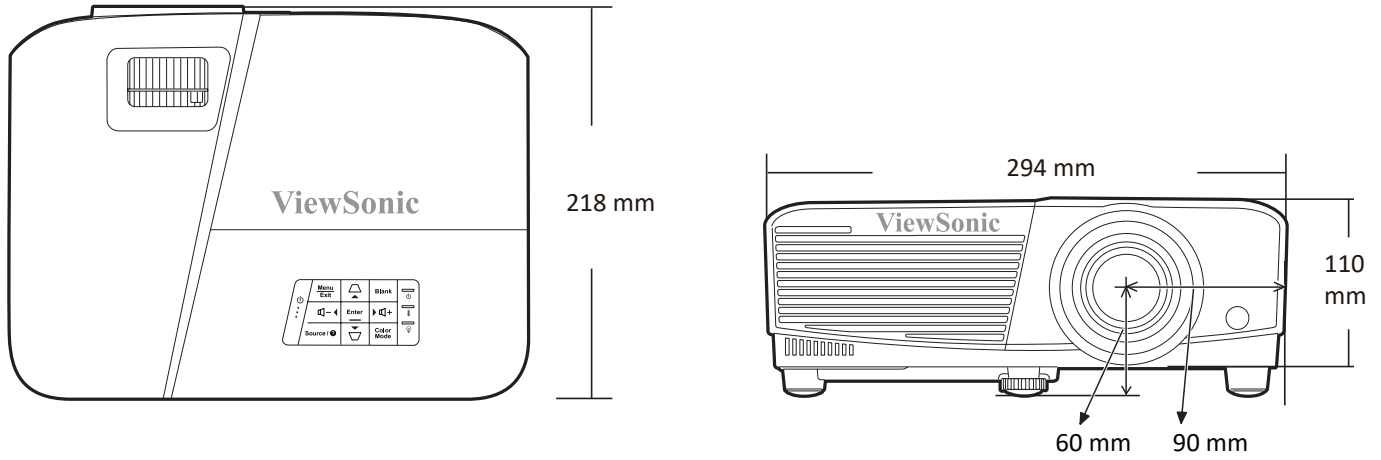
¹ الرجاء استخدام محول الطاقة من ViewSonic® أو مصدر مرخص فقط.

² تتبع حالة الاختبار معايير EEI.

HDMI، لراع ددعت مال طئ اسولا هج او وة قق دل، HDMI، ت شاح ل طص م
تام ال ع وأة ل تل ج سم ة لك، HDMI، اعش و تار، HDMI، ي راج تل ال ره ظم ل او
HDMI Licensing Administrator, Inc. راجت تام ال ع راجت

HDMI
HIGH-DEFINITION MULTIMEDIA INTERFACE

أبعاد جهاز الإسقاط الضوئي
294 ملم (عرض) × 110 ملم (ارتفاع) × 218 ملم (عمق)



جدول التوقيت
RGB تناظري

مزامنة ثلاثية الأبعاد			الساعة (ميغاهرتز)	التردد أفقي (كيلوهرتز)	معدل التحديث (هرتز)	الوضع	مستوى الدقة
جنباً إلى جنب	أعلى-أسفل	تسلسل الإطار					
			28.3221	31.469	70.087	70_400 × 720	400 × 720
مدعم	مدعم	مدعم	25.175	31.469	59.94	VGA_60	480 × 640
			31.5	37.861	72.809	VGA_72	
			31.5	37.5	75	VGA_75	
			36	43.269	85.008	VGA_85	
مدعم	مدعم	مدعم	40	37.879	60.317	SVGA_60	600 × 800
			50	48.077	72.188	SVGA_72	
			49.5	46.875	75	SVGA_75	
			56.25	53.674	85.061	SVGA_85	
		مدعم	83	77.425	119.854	SVGA_120 (Reduce Blanking)	768 × 1024
مدعم	مدعم	مدعم	65	48.363	60.004	XGA_60	
			75	56.476	70.069	XGA_70	
			78.75	60.023	75.029	XGA_75	
			94.5	68.667	84.997	XGA_85	864 × 1152
		مدعم	115.5	97.551	119.989	XGA_120 (Reduce Blanking)	
			108	67.5	75	75_864 × 1152	
			46.966	35.82	60	توقيت NB	
			51.419	41.467	64.995	توقيت NB	600 × 1024

مزامنة ثلاثية الأبعاد			الساعة (ميغاهرتز)	التردد أفقي (كيلوهرتز)	معدل التحديث (هرتز)	الوضع	مستوى الدقة
جنباً إلى جنب	أعلى-أسفل	تسلسل الإطار					
مدعم	مدعم	مدعم	74.25	45	60	60_720 × 1280	720 × 1280
مدعم	مدعم	مدعم	79.5	47.776	59.87	60_768 × 1280	768 × 1280
مدعم	مدعم	مدعم	83.5	49.702	59.81	WXGA_60	800 × 1280
			106.5	62.795	74.934	WXGA_75	
			122.5	71.554	84.88	WXGA_85	
		مدعم	146.25	101.563	119.909	WXGA_120 (Reduce Blanking)	
مدعم	مدعم		108	63.981	60.02	SXGA_60	1024 × 1280
			135	79.976	75.025	SXGA_75	
			157.5	91.146	85.024	SXGA_85	
مدعم	مدعم		108	60	60	60_960 × 1280	960 × 1280
			148.5	85.938	85.002	85_960 × 1280	
مدعم	مدعم		85.5	47.712	60.015	60_768 × 1360	768 × 1360
مدعم	مدعم		106.5	55.935	59.887	WXGA+_60	900 × 1440
مدعم	مدعم		121.75	65.317	59.978	SXGA+_60	1050 × 1400
مدعم	مدعم		162	75	60	UXGA	1200 × 1600
مدعم	مدعم		146.25	65.29	59.954	60_1050 × 1680	1050 × 1680
			30.24	35	66.667	MAC13	480 × 640 عند 67 هرتز
			57.28	49.722	74.546	MAC16	624 × 832 عند 75 هرتز
			80	60.241	74.93	MAC19	768 × 1024 عند 75 هرتز
			100	68.68	75.06	MAC21	870 × 1152 عند 75 هرتز
			148.5	67.5	60	60_1080 × 1920	(VESA) 1080 x 1920

HDMI (الكمبيوتر)

مزامنة ثلاثية الأبعاد			الساعة (ميغاهرتز)	التردد الأفقي (كيلوهرتز)	معدل التحديث (هرتز)	الوضع	مستوى الدقة
جنباً إلى جنب	أعلى-أسفل	تسلسل الإطار					
مدعم	مدعم	مدعم	25.175	31.469	59.94	VGA_60	480 × 640
			31.5	37.861	72.809	VGA_72	
			31.5	37.5	75	VGA_75	
			36	43.269	85.008	VGA_85	
			28.3221	31.469	70.087	70_400 × 720	400 × 720
مدعم	مدعم	مدعم	40	37.879	60.317	SVGA_60	600 × 800
			50	48.077	72.188	SVGA_72	
			49.5	46.875	75	SVGA_75	
			56.25	53.674	85.061	SVGA_85	
		مدعم	83	77.425	119.854	SVGA_120 (Reduce Blanking)	
مدعم	مدعم	مدعم	65	48.363	60.004	XGA_60	768 × 1024
			75	56.476	70.069	XGA_70	
			78.75	60.023	75.029	XGA_75	
			94.5	68.667	84.997	XGA_85	
		مدعم	115.5	97.551	119.989	XGA_120 (Reduce Blanking)	
			108	67.5	75	75_864 × 1152	864 × 1152
			46.966	35.82	60	توقيت NB	576 × 1024
			51.419	41.467	64.995	توقيت NB	600 × 1024
مدعم	مدعم	مدعم	74.25	45	60	60_720 × 1280	720 × 1280
مدعم	مدعم	مدعم	79.5	47.776	59.87	60_768 × 1280	768 × 1280
مدعم	مدعم	مدعم	83.5	49.702	59.81	WXGA_60	800 × 1280
			106.5	62.795	74.934	WXGA_75	
			122.5	71.554	84.88	WXGA_85	
		مدعم	146.25	101.563	119.909	WXGA_120 (Reduce Blanking)	
مدعم	مدعم		108	63.981	60.02	SXGA_60	1024 × 1280
			135	79.976	75.025	SXGA_75	
			157.5	91.146	85.024	SXGA_85	
مدعم	مدعم		108	60	60	60_960 × 1280	960 × 1280
			148.5	85.938	85.002	85_960 × 1280	
مدعم	مدعم		85.5	47.712	60.015	60_768 × 1360	768 × 1360
مدعم	مدعم		106.5	55.935	59.887	WXGA+_60	900 × 1440
مدعم	مدعم		121.75	65.317	59.978	SXGA+_60	1050 × 1400
مدعم	مدعم		162	75	60	UXGA	1200 × 1600

مزامنة ثلاثية الأبعاد			الساعة (ميجاهرتز)	التردد الأفقي (كيلوهرتز)	معدل التحديث (هرتز)	الوضع	مستوى الدقة
جنباً إلى جنب	أعلى-أسفل	تسلسل الإطار					
مدعم	مدعم		146.25	65.29	59.954	60_1050 × 1680	1050 × 1680
			30.24	35	66.667	MAC13	480 × 640 عند 67 هرتز
			57.28	49.722	74.546	MAC16	624 × 832 عند 75 هرتز
			80	60.241	74.93	MAC19	768 × 1024 عند 75 هرتز
			100	68.68	75.06	MAC21	870 × 1152 عند 75 هرتز
			148.5	67.5	60	60_1080 × 1920	(VESA) 1080 × 1920

HDMI (الفيديو)

مزامنة ثلاثية الأبعاد				تردد نقطة الساعة (ميجاهرتز)	التردد الرأسي (هرتز)	التردد الأفقي (كيلوهرتز)	مستوى الدقة	وضع الفيديو
جنباً إلى جنب	أعلى-أسفل	ملء الإطار	تسلسل الإطار					
			مدعم	27	59.94	15.73	480 × (1440)720	480i
مدعم	مدعم		مدعم	27	59.94	31.47	480 × 720	480p
			مدعم	27	50	15.63	576 × (1440)720	576i
مدعم	مدعم		مدعم	27	50	31.25	576 × 720	576p
	مدعم	مدعم		74.25	50	37.5	720 × 1280	720/50p
	مدعم	مدعم		74.25	60	45	720 × 1280	720/60p
مدعم				74.25	50	28.13	1080 × 1920	1080/50i
مدعم				74.25	60	33.75	1080 × 1920	1080/60i
	مدعم	مدعم		74.25	24	27	1080 × 1920	1080/24P
مدعم	مدعم			148.5	50	56.25	1080 × 1920	1080/50P
مدعم	مدعم			148.5	60	67.5	1080 × 1920	1080/60P

الفيديو

مزامنة ثلاثية الأبعاد	تردد الحامل الفرعي (ميجاهرتز)	التردد الرأسي (هرتز)	التردد الأفقي (كيلوهرتز)	وضع الفيديو
تسلسل الإطار				
مدعم	3.58	60	15.73	NTSC
مدعم	4.43	50	15.63	PAL
مدعم	4.41 أو 4.25	50	15.63	SECAM
مدعم	3.58	60	15.73	PAL-M
مدعم	3.58	50	15.63	PAL-N
مدعم	4.43	60	15.73	PAL-60
مدعم	4.43	60	15.73	NTSC4.43

استكشاف الأخطاء وإصلاحها

مشكلات شائعة

يصف هذا القسم بعض المشكلات الشائعة التي قد تواجهها عند استخدام جهاز الإسقاط.

مشكلات	الحلول المحتملة
عدم إمكانية تشغيل جهاز الإسقاط	<ul style="list-style-type: none">• تأكد من توصيل سلك الطاقة بجهاز الإسقاط ومأخذ الطاقة بشكل صحيح.• إذا لم تكتمل عملية التبريد، يرجى الانتظار حتى الانتهاء ومحاولة تشغيل جهاز الإسقاط مرة أخرى.• إذا لم يكن الإجراء السابق ذي جدوى، فجرّب مأخذ طاقة آخر أو جهازًا كهربائيًا آخر بمنفذ الطاقة نفسه.
عدم وجود صورة	<ul style="list-style-type: none">• تأكد من توصيل كابل مصدر الفيديو بشكل صحيح، وأن مصدر الفيديو قيد التشغيل.• إذا لم يتم تحديد مصدر الدخل تلقائيًا، فحدد المصدر الصحيح باستخدام مفتاح Source على جهاز الإسقاط أو جهاز التحكم عن بُعد.
الصورة غير واضحة	<ul style="list-style-type: none">• يساعد ضبط حلقة التركيز على تركيز عدسة العرض بشكل صحيح.• تأكد من محاذاة جهاز الإسقاط والشاشة بشكل صحيح. اضبط ارتفاع جهاز الإسقاط وزاوية الإسقاط واتجاهها إذا لزم الأمر.
عدم عمل جهاز التحكم عن بعد	<ul style="list-style-type: none">• تأكد من عدم وجود عوائق بين جهاز التحكم عن بعد وجهاز الإسقاط وأنهم على بعد 8 أمتار (26 قدمًا) من بعضهم البعض.• قد تكون طاقة البطاريات مستنفذة، يرجى التحقق واستبدالها إذا لزم الأمر.

الحالة والوصف	فاتح		
			
الطاقة			
وضع الاستعداد	إيقاف	إيقاف	وميض أخضر
بدء التشغيل	إيقاف	إيقاف	أخضر
عملية عادية	إيقاف	إيقاف	أخضر
تبريد الطاقة العادية	إيقاف	إيقاف	وميض أخضر
جاري التنزيل	إيقاف	إيقاف	أحمر
إيقاف النسخ	أخضر	أخضر	أخضر
المصباح			
مصدر الضوء الأول - تبريد خطأ الإضاءة	أحمر	إيقاف	وميض أخضر
خطأ بمصدر الضوء في التبريد العادي	أحمر	إيقاف	إيقاف
إخفاق تشغيل دولاب الألوان	أحمر	إيقاف	أخضر
تسخين/تبريد			
خطأ بالمروحة 1 (سرعة المروحة الفعلية خارج السرعة المطلوبة).	إيقاف	أحمر	إيقاف
خطأ بالمروحة 2 (سرعة المروحة الفعلية خارج السرعة المطلوبة).	أحمر	أحمر	إيقاف
خطأ بالمروحة 3 (سرعة المروحة الفعلية خارج السرعة المطلوبة).	أخضر	أحمر	إيقاف
خطأ بالمروحة 4 (سرعة المروحة الفعلية خارج السرعة المطلوبة).	برتقالي	أحمر	إيقاف
خطأ بالمروحة 5 (سرعة المروحة الفعلية خارج السرعة المطلوبة).	إيقاف	أحمر	وميض أحمر
خطأ بالمروحة 6 (سرعة المروحة الفعلية خارج السرعة المطلوبة).	إيقاف	وميض أحمر	وميض أحمر
خطأ في فتح المستشعر الحراري 1 (دائرة صمام التحكم عن بعد مفتوحة).	أحمر	أحمر	أحمر
خطأ في فتح المستشعر الحراري 2 (دائرة صمام التحكم عن بعد مفتوحة).	أخضر	أحمر	أحمر
خطأ بالمستشعر الحراري 1 (دائرة صمام التحكم عن بعد مفتوحة).	أحمر	أحمر	أخضر
خطأ بالمستشعر الحراري 2 (دائرة صمام التحكم عن بعد مفتوحة).	أخضر	أحمر	إيقاف
خطأ 1 بدرجة الحرارة (زيادة محدودة بدرجة الحرارة).	أحمر	أحمر	برتقالي
خطأ 2 بدرجة الحرارة (زيادة محدودة بدرجة الحرارة).	أخضر	أحمر	برتقالي
خطأ بتوصيل المروحة IC #1 I2C.	أحمر	أخضر	إيقاف

الصيانة

احتياطات عامة

- تأكد من إيقاف جهاز العرض وأن كابل الطاقة غير موصل بمأخذ الطاقة.
- تجنب إزالة أي أجزاء من جهاز العرض مطلقاً. اتصل بشركة ViewSonic® أو أحد الموزعين عند الحاجة إلى استبدال أي جزء من جهاز العرض.
- تجنب رش أو صب أي سائل مباشرة على الإطار.
- تعامل مع جهاز الإسقاط بحرص فجهاز العرض الذي يتميز بألوان قاتمة قد يظهر علامات أكثر وضوحاً من جهاز العرض ذي الألوان الفاتحة.

تنظيف العدسة

- استخدم عبوة هواء مضغوط لإزالة الأتربة.
- إذا كانت العدسة لا تزال غير نظيفة، استخدم أوراق تنظيف العدسات أو قم بترطيب قطعة قماش ناعمة بمنظف عدسات وامسح سطح العدسة برفق.

تنبيه: يحظر نهائيًا القيام بحك العدسة باستخدام أي مواد كاشطة.

تنظيف الإطار

- استخدم قطعة قماش ناعمة خالية من النسالة لإزالة الأوساخ أو الغبار.
- إذا كان الإطار لا يزال غير نظيفاً، استخدم كمية صغيرة من منظف لطيف خالي من الأمونيا والكحول والمواد الكاشطة على قطعة قماش نظيفة وناعمة وخالية من الوبر وقم بمسح السطح بها.

تنبيه: تجنب استخدام الشمع أو الكحول أو البنزين أو المنظفات الكيميائية الأخرى.

تخزين جهاز الإسقاط

- إذا كنت تنوي تخزين جهاز الإسقاط لفترة طويلة من الوقت:
- تأكد من أن درجة الحرارة والرطوبة في منطقة التخزين تقع ضمن النطاق الموصى به.
- قم بسحب ساق التعديل تماماً.
- قم بإزالة البطاريات من جهاز التحكم عن بعد.
- ضع جهاز الإسقاط في عبوته الأصلية أو عبوة مناظرة.

بيان إخلاء المسؤولية

- لا توصي ViewSonic® باستخدام أي منظفات تحتوي على الأمونيا أو الكحول على العدسة أو الإطار. فبعض المنظفات الكيميائية تلحق الضرر بالعدسة و/أو إطار جهاز العرض.
- لن تكون ViewSonic® مسؤولة عن الأضرار الناتجة عن استخدام أي من المنظفات التي تحتوي على الأمونيا أو الكحول.

المعلومات التنظيمية والمعلومات المتعلقة بالخدمات

معلومات التوافق

يتناول هذا القسم جميع المتطلبات والبيانات المتعلقة بالأنظمة واللوائح. يجب الإشارة إلى الاستخدامات المطابقة المؤكدة برقع لوحة الأسماء والعلامات ذات الصلة على الوحدة.

بيان توافق لجنة الاتصالات الفيدرالية (FCC)

يتوافق هذا الجهاز مع القسم 15 من قواعد لجنة الاتصالات الفيدرالية. يخضع التشغيل للشرطين التاليين: (1) عدم تسبب هذا الجهاز في حدوث تداخل ضار (2) مع قبول التداخلات الواردة، بما في ذلك التداخل الذي قد يؤدي إلى التشغيل غير المرغوب فيه. تم اختبار هذا الجهاز وتبين أنه يتوافق مع قيود الأجهزة الرقمية من الفئة ب، وفقاً للقسم 15 من قواعد لجنة الاتصالات الفيدرالية.

وقد تم وضع هذه القيود لتوفير الحماية المناسبة ضد التداخلات الضارة عند استخدام الأجهزة الكهربائية والإلكترونية في المنشآت السكنية. يقوم هذا الجهاز بتوليد واستخدام وإشعاع طاقة ترددات لاسلكية وإذا لم يتم تركيبه واستخدامه وفقاً للتعليمات، فقد يتسبب في حدوث تداخل ضار فيما يتعلق بالاتصالات اللاسلكية. ومع ذلك، لا يوجد ضمان بعدم حدوث تداخل في حالات تثبيت معينة. وإذا تسبب هذا الجهاز في تداخل ضار مع استقبال الراديو أو التلفاز، الأمر الذي يمكن تحديده بواسطة تشغيل وإيقاف الجهاز، فإننا نطلب من المستخدم محاولة تصحيح التداخل عبر واحد أو أكثر من الإجراءات التالية:


- إعادة توجيه أو نقل هوائي الاستقبال.
- زيادة المساحة الفاصلة بين الجهاز وجهاز الاستقبال.
- توصيل الجهاز بمنفذ دائرة مختلفة عن تلك التي يتصل بها جهاز الاستقبال.
- استشارة الموزع أو فني الراديو/التليفزيون ذو الخبرة للحصول على المساعدة.

تحذير: يرجى الحذر من أن التغييرات أو التعديلات التي لم تتم الموافقة عليها صراحةً من قبل الطرف المسؤول عن التوافق قد تؤدي إلى إبطال صلاحياتك في تشغيل الجهاز.

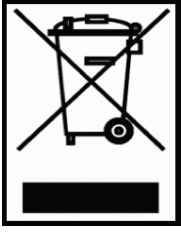
بيان الصناعة الكندية

.This Class B digital apparatus complies with Canadian ICES-003
Cet appareil numérique de classe B est conforme à la norme NMB-003 du
.Canada
CAN ICES-003(B) / NMB-003(B)

توافق CE للدول الأوروبية

يتوافق الجهاز مع توجيهات EMC 2014/30/EU وتوجيهات الجهد المنخفض
2014/35/EU. 

المعلومات التالية تخص الدول الأعضاء في الاتحاد الأوروبي فقط:



العلامة الظاهرة على اليمين تشير إلى التوافق مع النفايات الكهربائية وتوجيهات الأجهزة الإلكترونية 2012/19/EU (WEEE). تشير هذه العلامة إلى المطالبة بعدم التخلص من الجهاز في النفايات البلدية غير المصنفة، ولكن يجب استخدام نظم الجمع وإعادة وفقاً للقوانين المحلية.

بيان توافق RoHS2

تم تصميم وتصنيع هذا الجهاز وفقاً للتوجيهات 2011/65/EU الصادر عن المجلس والبرلمان الأوروبي بشأن تقييد استخدام بعض المواد الخطرة في المعدات الكهربائية والإلكترونية (توجيهات RoHS2) حيث يعتبر الجهاز متوافقاً مع الحد الأقصى لقيم التركيز الصادرة عن لجنة التكيف الفني الأوروبية (TAC) كما هو موضح أدناه:

المادة	أقصى تركيز مقترح	التركيز الفعلي
الكاديوم (Cd)	0.01%	0.01% >
الرصاص (Pb)	0.1%	0.1% >
الزئبق (Hg)	0.1%	0.1% >
الكروم سداسي التكافؤ (+Cr6)	0.1%	0.1% >
ثنائي الفينيل متعدد البروم (PBB)	0.1%	0.1% >
مستحلبات ثنائي الفينيل متعدد البروم (PBDE)	0.1%	0.1% >
ثنائي الفثالات (2-إيثيل هكسيل) (DEHP)	0.1%	0.1% >
بنزويل بوتيل الفثالات (BBP)	0.1%	0.1% >
ثنائي بوتيل الفثالات (DBP)	0.1%	0.1% >
ديسبوتيل الفثالات (DIBP)	0.1%	0.1% >

يتم إعفاء مكونات معينة من المنتجات كما هو مذكور أعلاه بموجب الملحق الثالث من توجيهات RoHS2 على النحو الموضح أدناه:

- الزئبق في مصابيح الفلورسنت الباردة ومصابيح الفلورسنت الكهربائية الخارجية (CCFL) و EEFL) لأغراض خاصة لا تتجاوز ما يلي (لكل مصباح):
 « المصابيح الطويلة (500 ملم): 3.5 مجم لكل مصباح كحد أقصى.
 « المصابيح المتوسطة (< 500 ملم و 1,500 ملم): 5 مجم لكل مصباح كحد أقصى.
 « المصابيح القصيرة (< 1,500 ملم): 13 مجم لكل مصباح كحد أقصى.
- الرصاص في زجاج أنابيب أشعة الكاثود.
- الرصاص في زجاج أنابيب الفلورسنت لا يتجاوز 0.2% من الوزن.
- الرصاص كعنصر بسبيكة الألومنيوم يبلغ 0.4% من حيث الوزن.
- سبائك النحاس تحتوي على ما يصل إلى 4% من الرصاص من حيث الوزن.
- الرصاص في عمليات اللحام التي تنطوي على درجة حرارة ذوبان عالية (السبائك القائمة على الرصاص تحتوي على 85% أو أكثر من الرصاص من حيث الوزن).
- المكونات الكهربائية والإلكترونية التي تحتوي على الرصاص في الزجاج أو الخزف بخلاف الخزف العازل في المكثفات، مثل أجهزة بيزنوترونيك أو مركبات قوالب الزجاج أو الخزف.

القيود الهندية على المواد الخطرة

بيان قيود المواد الخطرة (الهند). يتوافق هذا المنتج مع "قاعدة النفايات الإلكترونية في الهند لعام 2011" ويحظر استخدام الرصاص أو الزئبق أو الكروم سداسي التكافؤ أو ثنائي الفينيل متعدد البروم أو الإيثرات ثنائية الفينيل متعددة البروم بتركيزات تزيد على 0.1% من حيث الوزن و0.01% من حيث الوزن بالنسبة للكاديوم، بخلاف الاستثناءات المحددة في الجدول 2 من القاعدة.

التخلص من المنتج في نهاية العمر الافتراضي له

تحتزم ViewSonic® البيئة وتلتزم بالعمل والمعيشة الصديقة للبيئة. نشكرك على المشاركة في جرينر كمبيوترينج الذكية. يرجى زيارة موقع ViewSonic® لمعرفة المزيد.

الولايات المتحدة الأمريكية وكندا:

<https://www.viewsonic.com/us/go-green-with-viewsonic>

أوروبا:

<https://www.viewsonic.com/eu/go-green-with-viewsonic>

بالنسبة إلى المستخدمين في الاتحاد الأوروبي، يرجى التواصل معنا بشأن أي مشكلة في السلامة أو حادث وقع بسبب هذا المنتج:

ViewSonic Europe Limited

Haaksbergweg 75

BR Amsterdam 1101

Netherlands

650608655 (0) 31+

EPREL@viewsoniceurope.com

[/https://www.viewsonic.com/eu](https://www.viewsonic.com/eu)



معلومات حقوق الطبع والنسخ والتأليف

© ViewSonic® Corporation، 2024. جميع الحقوق محفوظة.

تعد Microsoft و Windows وشعار Windows علامات تجارية مسجلة Microsoft Corporation في الولايات المتحدة ودول أخرى.

شعار ViewSonic® والشعار الذي يتضمن ثلاث طيور علامات تجارية مسجلة ViewSonic® Corporation.

VESA هي علامة تجارية مسجلة لجمعية معايير إلكترونيات الفيديو. DDC و DPMS هما علامتان تجاريتان لصالح VESA.

بيان إخلاء المسؤولية: لا تتحمل ViewSonic® Corporation المسؤولية عن أي أخطاء فني أو تحريري أو عمليات الحذف التي قد تحدث بهذا المستند ولا عن الأضرار العرضية أو التبعية الناتجة عن تقديم هذه المادة أو أداء أو استخدام هذا المنتج.

من أجل التحسين المستمر للمنتج، تحتفظ ViewSonic® Corporation بالحق في تغيير مواصفات المنتج دون إنذار مسبق. ويجوز تغيير المعلومات الواردة في هذا المستند دون إشعار.

لا يجوز نسخ أي قسم من هذا المستند أو إعادة إنتاجه أو نقله بأي وسيلة لأي غرض دون الحصول على إذن كتابي مسبق من ViewSonic® Corporation.

خدمة العملاء

للحصول على الدعم الفني أو صيانة المنتج، راجع الجدول أدناه أو اتصل بالموزع.
ملاحظة: ستحتاج إلى الرقم التسلسلي للمنتج.

الدولة/المنطقة	الموقع الإلكتروني	الدولة/المنطقة	الموقع الإلكتروني
آسيا والمحيط الهادئ وأفريقيا			
أستراليا	www.viewsonic.com/au/	بنجلاديش	www.viewsonic.com/bd/
中国 (الصين)	www.viewsonic.com.cn	香港 (繁體中文)	www.viewsonic.com/hk/
هونج كونج (الإنجليزية)	www.viewsonic.com/hk-en/	الهند	www.viewsonic.com/in/
إندونيسيا	www.viewsonic.com/id/	إسرائيل	www.viewsonic.com/il/
日本 (اليابان)	www.viewsonic.com/jp/	كوريا	www.viewsonic.com/kr/
ماليزيا	www.viewsonic.com/my/	الشرق الأوسط	www.viewsonic.com/me/
ميانمار	www.viewsonic.com/mm/	نيبال	www.viewsonic.com/np/
نيوزيلندا	www.viewsonic.com/nz/	باكستان	www.viewsonic.com/pk/
الفلبين	www.viewsonic.com/ph/	سنغافورة	www.viewsonic.com/sg/
臺灣 (تايوان)	www.viewsonic.com/tw/	ประเทศไทย	www.viewsonic.com/th/
Việt Nam	www.viewsonic.com/vn/	جنوب أفريقيا وموريشيوس	www.viewsonic.com/za/
الأمريكتان			
الولايات المتحدة الأمريكية	www.viewsonic.com/us	كندا	www.viewsonic.com/us
أمريكا اللاتينية	www.viewsonic.com/la		
أوروبا			
أوروبا	www.viewsonic.com/eu/	فرنسا	www.viewsonic.com/fr/
Deutschland	www.viewsonic.com/de/	Қазақстан	www.viewsonic.com/kz/
Россия	www.viewsonic.com/ru/	España	www.viewsonic.com/es/
Türkiye	www.viewsonic.com/tr/	Україна	www.viewsonic.com/ua/
المملكة المتحدة	www.viewsonic.com/uk/		

ضمان محدود جهاز الإسقاط الضوئي ViewSonic®

ما يشملهُ الضمان:

تضمن ViewSonic خلو منتجاتها من العيوب ذات الصلة بالمواد والتصنيع، في ظل الاستخدام العادي خلال فترة الضمان. إذا ثبت وجود عيب بالمنتج فيما يتعلق بالمواد أو التصنيع أثناء فترة الضمان، فستقوم ViewSonic بإصلاح أو استبدال المنتج بمنتج مماثل وذلك بشكل اختياري. قد يتضمن المنتج أو الأجزاء البديلة على أجزاء أو مكونات معاد تصنيعها أو تجديدها.

ضمان محدود لمدة ثلاث (3) سنوات

وفقاً للضمان المحدود (1) لسنة واحد الموضح أدناه، لأمريكا الشمالية وأمريكا الجنوبية: ضمان لمدة ثلاث (3) سنوات على جميع الأجزاء باستثناء المصباح مع ضمان لمدة ثلاث (3) سنوات على التشغيل وسنة واحدة (1) على المصباح الأصلي من تاريخ شراء المستهلك الأول. يرجى مراجعة الوكيل أو مكتب ViewSonic المحلي للحصول على معلومات فيما يتعلق بالضمان.

ضمان محدود لمدة سنة (1) واحدة على الاستخدام الكثيف:

في حالات الاستخدام الكثيف، حيث يتم استعمال جهاز الإسقاط الضوئي لأكثر من أربعة عشر (14) ساعة في اليوم بأمريكا الشمالية والجنوبية: ضمان لمدة سنة (1) واحدة على جميع الأجزاء باستثناء المصباح مع ضمان لمدة سنة (1) واحدة على التشغيل وتسعين (90) يوماً على المصباح الأصلي من تاريخ شراء المستهلك الأول: ضمان لمدة سنة (1) واحدة على جميع الأجزاء باستثناء المصباح مع ضمان لمدة سنة (1) واحدة على التشغيل وتسعين (90) يوماً على المصباح الأصلي من تاريخ شراء المستهلك الأول. يرجى مراجعة الوكيل أو مكتب ViewSonic المحلي للحصول على معلومات فيما يتعلق بالضمان.

يخضع ضمان المصباح للشروط والأحكام والتدقيق والموافقة. وينطبق ذلك على المصباح المثبت من قبل الشركة المصنعة فقط. جميع مصابيح الملحقات التي يتم شراؤها بشكل منفصل مغطاة بضمان لمدة 90 يوماً.

من ينطبق عليه الضمان:

هذا الضمان صالح فقط للمستهلك والمشتري الأول.

ما لا يشمل الضمان:

1. المنتجات التي تم تشويهِه أو تعديل أو إزالة الرقم التسلسلي الخاص بها.
2. الضرر أو التدهور أو الفشل أو العطل الناتج عن الحالات التالية:
 - a. الحوادث أو سوء الاستخدام أو سوء الاستعمال أو الإهمال أو الحريق أو الماء أو البرق أو الأحداث الطبيعية الأخرى أو الصيانة غير الصحيحة أو إدخال تعديلات غير مصرح بها على المنتج أو عدم اتباع الإرشادات المرفقة به.
 - b. التشغيل بما لا يتوافق مع مواصفات المنتج.
 - c. استعمال المنتج في غير الاستخدامات المحددة أو غير المعتادة في الظروف العادية.
 - d. الإصلاح أو محاولة الإصلاح من قبل أي شخص غير مصرح له من قبل ViewSonic.
 - e. الأضرار التي تلحق بالمنتج بسبب الشحن.
 - f. تثبيت أو إزالة الجهاز.
 - g. الأسباب الخارجية عن المنتج مثل تقلبات أو انقطاع الطاقة الكهربائية.
 - h. استخدام التوريدات أو الأجزاء التي لا تتطابق مع مواصفات ViewSonic.
 - i. التردد العادي.
 - j. الأسباب الأخرى التي لا تتعلق بعيب في المنتج.
3. عمليات التثبيت والإزالة وحساب رسوم الصيانة.

كيف تحصل على الصيانة:

1. للحصول على معلومات بشأن الحصول على الصيانة بموجب الضمان، اتصل بدعم عملاء ViewSonic (يرجى الرجوع إلى صفحة "دعم العملاء"). ستحتاج إلى تقديم الرقم التسلسلي لمنتجك.
2. للحصول على الصيانة بموجب الضمان، سيطلب منك تقديم (a) قسيمة البيع الأصلية المؤرخة، الرقم التسلسلي للمنتج (e) وصف المشكلة (d)، عنوانك (c)، اسمك (b).
3. قم بأخذ أو شحن المنتج عبر خدمة الشحن المدفوع مسبقاً في العبوة الأصلية إلى مركز خدمة ViewSonic المعتمد أو لشركة ViewSonic.
4. للحصول على معلومات إضافية أو اسم أقرب مركز صيانة ViewSonic، اتصل بشركة ViewSonic.

قيود الضمانات الضمنية:

لا توجد ضمانات صريحة أو ضمنية تتجاوز الوصف الوارد في هذه الوثيقة بما في ذلك الضمان الضمني للرواج والصلاحية للأغراض المحددة.

استبعاد الأضرار:

تقتصر مسؤولية ViewSonic على تكلفة إصلاح أو استبدال المنتج. ولا تتحمل ViewSonic المسؤولية عما يلي:

1. الأضرار الناتجة عن عيوب المنتج والتي تلحق بالملكات الأخرى أو الأضرار التي تستند إلى الإزعاج أو فقدان استخدام المنتج أو ضياع الوقت أو خسارة الأرباح أو فقدان فرص العمل أو فقدان الشهرة أو التداخل في العلاقات التجارية أو الخسائر التجارية الأخرى حتى في حالة التحذير من إمكانية وقوع مثل هذه الأضرار.
2. الأضرار الأخرى، سواء كانت عرضية أو تابعة أو غير ذلك.
3. الدعاوى المقدمة ضد العميل من قبل أي طرف آخر.

سريان القانون المحلي:

يمنحك هذا الضمان حقوقاً قانونية محددة وقد تتمتع أيضاً بحقوق أخرى تختلف عن السلطة المحلية. لا تسمح بعض الحكومات المحلية بفرض قيود على الضمانات الضمنية و/أو لا تسمح باستبعاد الأضرار العرضية أو التابعة، وبالتالي فلا تطبق القيود والاستثناءات الواردة أعلاه.

المبيعات خارج الولايات المتحدة وكندا:

للحصول على معلومات الضمان والخدمة على منتجات ViewSonic المباعة خارج الولايات المتحدة وكندا، اتصل بشركة ViewSonic أو وكيلها المحلي لديك.

تخضع فترة ضمان هذا المنتج في الصين (باستثناء هونج كونج وماكاو وتايوان) لشروط وأحكام بطاقة ضمان الصيانة.

بالنسبة للمستخدمين في أوروبا وروسيا، يمكن العثور على التفاصيل الكاملة للضمان في تحت معلومات الدعم/الضمان www.viewsoniceurope.com



ViewSonic®