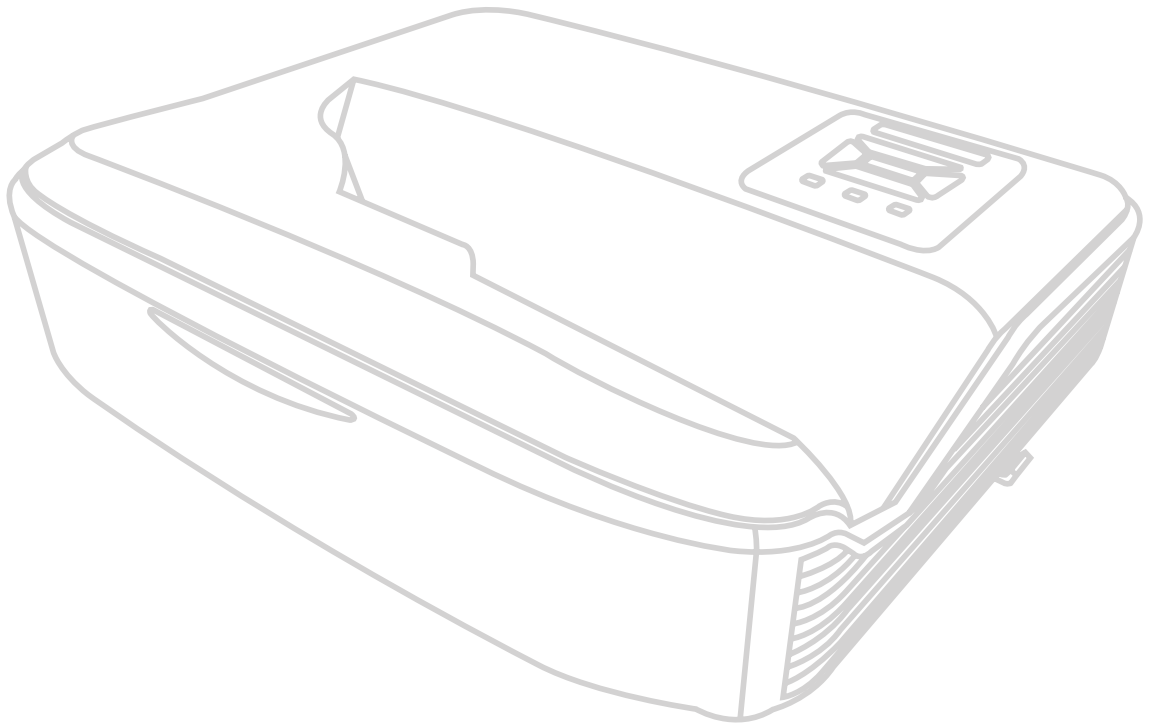


LS832WU

Projektor

Benutzerhandbuch



Vielen Dank für Ihre Wahl von ViewSonic®

Als weltweit führender Anbieter von visuellen Lösungen ist ViewSonic® bestrebt, die Erwartungen der Welt an technologische Entwicklung, Innovation und Einfachheit zu übertreffen. Wir bei ViewSonic® glauben, dass unsere Produkte das Potenzial haben, einen positiven Einfluss auf die Welt zu entfalten, und wir sind zuversichtlich, dass das von Ihnen gewählte ViewSonic® Produkt Sie gut unterstützen wird.

Nochmals vielen Dank, dass Sie sich für ViewSonic® entschieden haben!

Sicherheitshinweise - Allgemeines

Bitte lesen Sie die folgenden **Sicherheitshinweise**, bevor Sie den Projektor in Betrieb nehmen.

- Bewahren Sie diese Bedienungsanleitung zum späteren Nachschlagen an einem sicheren Ort auf.
- Lesen Sie alle Warnhinweise und befolgen Sie alle Anweisungen.
- Halten Sie einen Abstand von mindestens 20“ (50 cm) um den Projektor herum ein, um eine ausreichende Belüftung zu gewährleisten.
- Stellen Sie den Projektor an einem gut belüfteten Ort auf. Stellen Sie nichts auf den Projektor, was die Wärmeabfuhr verhindert.
- Stellen Sie den Projektor nicht auf eine unebene oder instabile Oberfläche. Der Projektor kann umkippen und Verletzungen oder Fehlfunktionen des Projektors verursachen.
- Verwenden Sie den Projektor nicht, wenn er in einem Winkel von mehr als 10° Grad nach links oder rechts geneigt ist, oder in einem Winkel von mehr als 15° Grad nach vorne oder hinten.
- Sehen Sie während des Betriebs nicht direkt in die Projektorlinse. Durch das helle Licht können Ihre Augen geschädigt werden.
- Öffnen Sie immer die Blende der Linse oder entfernen Sie die Schutzkappe von der Linse, wenn die Projektorlampe eingeschaltet ist.
- Sorgen Sie dafür, dass die Projektionslinse bei Betrieb frei ist, da andernfalls Beschädigungen durch Wärme entstehen können oder Brandgefahr besteht.
- Die Lampe wird während des Betriebs extrem heiß. Lassen Sie bei einem Lampenwechsel zunächst den Projektor ca. 45 Minuten lang abkühlen, bevor Sie das Lampenelement entfernen.
- Verwenden Sie keine Lampen, welche die Nennlebensdauer überschritten haben. Übermäßige Nutzung der Lampen über die angegebene Lebensdauer hinaus kann in seltenen Fällen zum Zerschlagen führen.
- Wechseln Sie erst dann das Lampenmodul oder andere elektronische Komponenten aus, wenn der Projektor vom Netz getrennt ist.
- Versuchen Sie nicht, den Projektor auseinanderzubauen. Im Inneren des Gerätes stehen Teile unter Spannung. Der Kontakt mit diesen Teilen kann zu lebensgefährlichen Verletzungen führen.
- Wenn Sie den Projektor bewegen, achten Sie darauf, dass Sie den Projektor nicht fallen lassen oder stoßen.
- Stellen Sie keine schweren Gegenstände auf den Projektor oder die Anschlusskabel.
- Stellen Sie das Gerät nicht senkrecht auf eine Seite. Andernfalls kann der Projektor umkippen, Verletzungen verursachen oder zu Fehlfunktionen des Projektors führen.
- Setzen Sie den Projektor keiner direkten Sonneneinstrahlung oder anderen dauerhaften Wärmequellen aus. Installieren Sie den Projektor nicht in der Nähe von Wärmequellen wie Heizkörpern, Heizrippen, Öfen oder anderen Geräten (einschließlich Verstärkern), bei denen die Temperatur des Projektors auf ein gefährliches Niveau steigen kann.

- Stellen Sie keine Flüssigkeiten auf den Projektor oder in seine Nähe. Wenn Flüssigkeiten in das Projektorinnere eindringen, kann dies zu Fehlfunktionen des Projektors führen. Wenn Flüssigkeit in den Projektor eingedrungen ist, trennen Sie das Netzkabel ab, und setzen Sie sich mit dem lokalen Kundendienst in Verbindung, um den Projektor reparieren zu lassen.
- Während das Gerät in Betrieb ist, treten möglicherweise aus dem Belüftungsgitter heiße Luft oder auffallende Gerüche aus. Das ist normal und weist nicht auf einen Defekt des Gerätes hin.
- Versuchen Sie nicht, die Sicherheitsvorkehrungen des polarisierten oder geerdeten Steckers zu umgehen. Ein polarisierter Stecker besitzt zwei Kontakte, wobei einer breiter als der andere ist. Ein geerdeter Stecker besitzt zwei Kontakte und einen dritten Erdungsstecker. Der breite und dritte Stift sind zu Ihrer Sicherheit vorgesehen. Wenn der Stecker nicht in Ihre Steckdose passt, besorgen Sie sich einen Adapter und versuchen Sie nicht, den Stecker in die Steckdose zu drücken.
- Beim Anschluss an eine Steckdose darf der Erdungsstift NICHT entfernt werden. Bitte stellen Sie sicher, dass die Erdungsstifte NIEMALS entfernt werden.
- Schützen Sie das Netzkabel vor Tritten oder Einklemmen, insbesondere am Stecker und an der Stelle, an der es aus dem Projektor austritt.
- In manchen Ländern ist die Netzspannung NICHT stabil. Dieser Projektor kann innerhalb eines Spannungsbereichs von 100 bis 240 Volt Wechselstrom betrieben werden. Er kann jedoch bei Stromausfällen oder Spannungsschwankungen von ± 10 Volt ausfallen. In Bereichen, in denen die Spannung schwanken oder unterbrochen werden kann, wird empfohlen, den Projektor über einen Netzstabilisator, Überspannungsschutz oder eine unterbrechungsfreie Stromversorgung (USV) anzuschließen.
- Wenn Rauch, ein ungewöhnliches Geräusch oder ein seltsamer Geruch vorhanden ist, schalten Sie den Projektor sofort aus und rufen Sie Ihren Händler oder ViewSonic® an. Es ist gefährlich, den Projektor weiter zu benutzen.
- Verwenden Sie nur vom Hersteller spezifizierte Aufsätze/Zubehörteile.
- Ziehen Sie den Netzstecker aus der Steckdose, wenn der Projektor über einen längeren Zeitraum nicht benutzt wird.
- Wenden Sie sich bei allen Wartungsarbeiten an Fachpersonal.



ACHTUNG: Möglicherweise gefährliche optische Strahlung könnte von diesem Produkt emittiert werden. Wie bei jeder hellen Lichtquelle nicht in den Strahl blicken, RG2 IEC 62471-5:2015.

Sicherheitshinweise - Deckenmontage

Bitte lesen Sie die folgenden **Sicherheitshinweise**, bevor Sie den Projektor in Betrieb nehmen.

Wenn Sie den Projektor an der Decke befestigen möchten, sollten Sie unbedingt einen gut passenden Deckenmontagesatz verwenden und sicherstellen, dass dieser fachgerecht und sicher installiert wurde.

Falls Sie für den Projektor einen ungeeigneten Deckenmontagesatz verwenden, besteht die Gefahr, dass der Projektor aufgrund einer unsachgemäßen Befestigung mit falschen/zu kurzen Schrauben von der Decke fällt.

Laser-Warnhinweis

Dieses Produkt ist ein Laserprodukt der Klasse I und ist mit IEC 60825-1:2014, EN 60825-1:2014/A11:2021, EN 50689:2021 konform.

IEC 60825-1:2014, EN 60825-1:2014+A11:2021, EN 50689:2021 CLASS 1 CONSUMER LASER PRODUCT RISK GROUP 2, Complies with 21 CFR 1040.10 and 1040.11 except for conformance as a Risk Group 2 LIP as defined in IEC 62471-5:Ed.1.0. For more information see Laser Notice No. 57, dated May 8, 2019.
IEC 60825-1:2014 等級1雷射產品RG2危險等級
IEC 60825-1:2014 1類激光產品RG2危險等級

Die obigen Warnhinweise zum Laser befinden sich an der Unterseite dieses Gerätes.



- Beaufsichtigen Sie Kinder und lassen Sie diese niemals aus beliebiger Entfernung zum Projektor in den Projektorstrahl blicken.
- Seien Sie vorsichtig, wenn Sie den Projektor mit der Fernbedienung starten, während Sie sich vor dem Projektionsobjektiv befinden.
- Der Nutzer darf keine optischen Hilfsmittel, wie Ferngläser oder Teleskope, im Bereich des Laserstrahls verwenden.

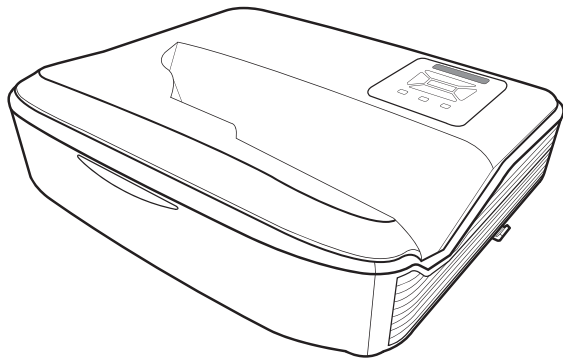
Inhaltsverzeichnis

Sicherheitshinweise - Allgemeines	3
Sicherheitshinweise - Deckenmontage	5
Laser-Warnhinweis	5
Einleitung	8
Lieferumfang	8
Übersicht	9
Projektor	9
Bedienfeld	10
Anzeigeleuchten.....	10
I/O-Anschlüsse	11
Fernbedienung.....	12
Grundeinstellungen	16
Eine Position wählen – Projektionsausrichtung	16
Projektionsgrößen	17
Projektor montieren.....	18
Verbindungen herstellen	19
An Stromversorgung anschließen.....	19
Externe Geräte anschließen	20
VGA-Verbindung	20
VGA-Ausgangsverbindung.....	21
HDMI-Verbindung	22
Audio- und Mikrofonverbindung.....	23
USB-Verbindung	24
Netzwerkverbindung.....	25
RS-232-Verbindung	26
Projektor verwenden	27
Projektor starten	27
Eingangsquelle wählen	28
Projiziertes Bild anpassen.....	29
Höhe und Projektionswinkel des Projektors anpassen	29
Fokus und Trapezkorrektur anpassen	30
Projektor abschalten	31

Projektor bedienen	32
OSD-Menü	32
Menünavigation	33
Bildschirmmenübaum	34
Menübedienung	43
Display Menu (Anzeige-Menü)	43
Audio Menu (Audiomenü)	50
Setup Menu (Einstellungen-Menü)	51
Menü Network (Netzwerk)	56
Projektor über ein Netzwerk steuern	57
Information Menu (Informationen-Menü)	58
Anhang.....	59
Technische Daten	59
Projektorm Maße	60
Timing-Tabelle	61
HDMI-PC-Timing	63
Unterstütztes 3D-Timing	65
Problemlösung.....	66
LED-Anzeigen.....	68
Wartung.....	69
Allgemeine Vorsichtsmaßnahmen	69
Objektiv reinigen	69
Gehäuse reinigen	69
Projektor lagern	69
Vorschriften und Serviceinformationen	70
Compliance Informationen.....	70
FCC Compliance Erklärung	70
Industry Canada Erklärung	70
CE-Konformität für europäische Länder.....	70
Erklärung zur RoHS2-Konformität	71
Indische Beschränkung der Verwendung gefährlicher Stoffe	72
Produktentsorgung am Ende der Produktlebensdauer	72
Informationen zum Urheberrecht	73
Kundendienst	74
Eingeschränkte Garantie	75

Einleitung

Lieferumfang



①



②



③



④



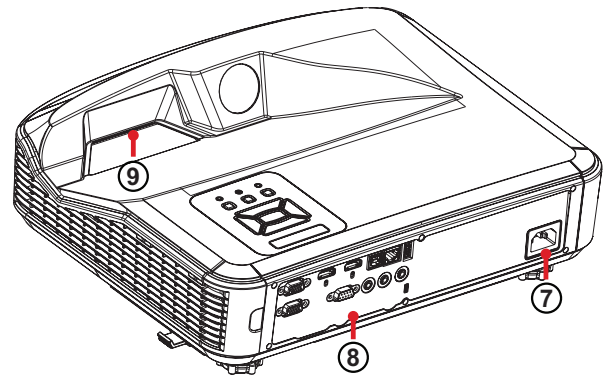
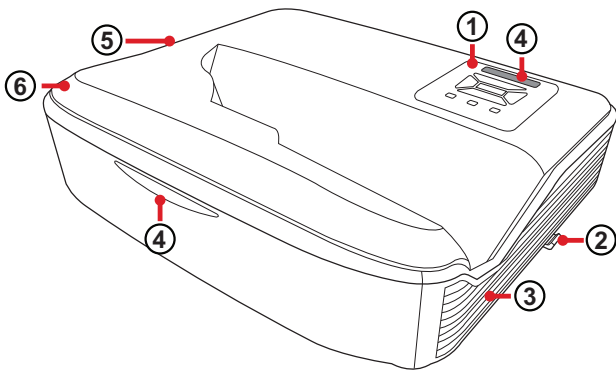
⑤

Nummer	Beschreibung
1	Projektor
2	Fernbedienung
3	Batterien
4	Schnellstartanleitung
5	Netzkabel

HINWEIS: Mitgelieferte Netzkabel und Fernbedienung können je nach Land variieren. Bitte wenden Sie sich für weitere Informationen an Ihren örtlichen Händler.

Übersicht

Projektor

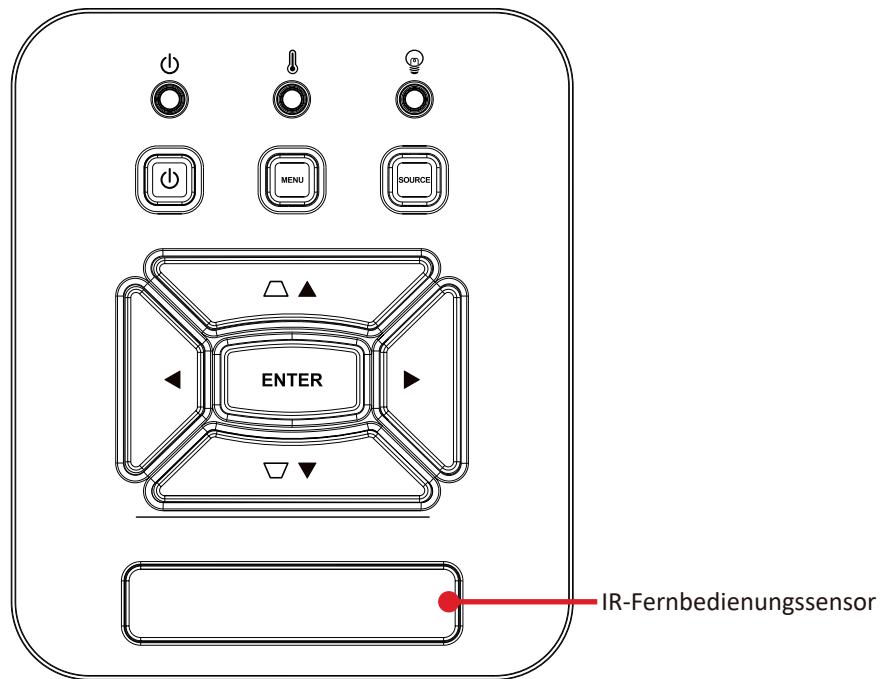


Nummer	Beschreibung
1	Bedienfeld
2	Fokusschalter
3	Belüftungsöffnungen (Zuluft)
4	IR-Fernbedienungssensor
5	Belüftungsöffnungen (Abluft)
6	Lautsprecher
7	Netzeingang
8	I/O-Anschlüsse
9	Objektiv

HINWEIS:

- Blockieren Sie die Zu- und Abluftöffnungen des Projektors nicht.

Bedienfeld

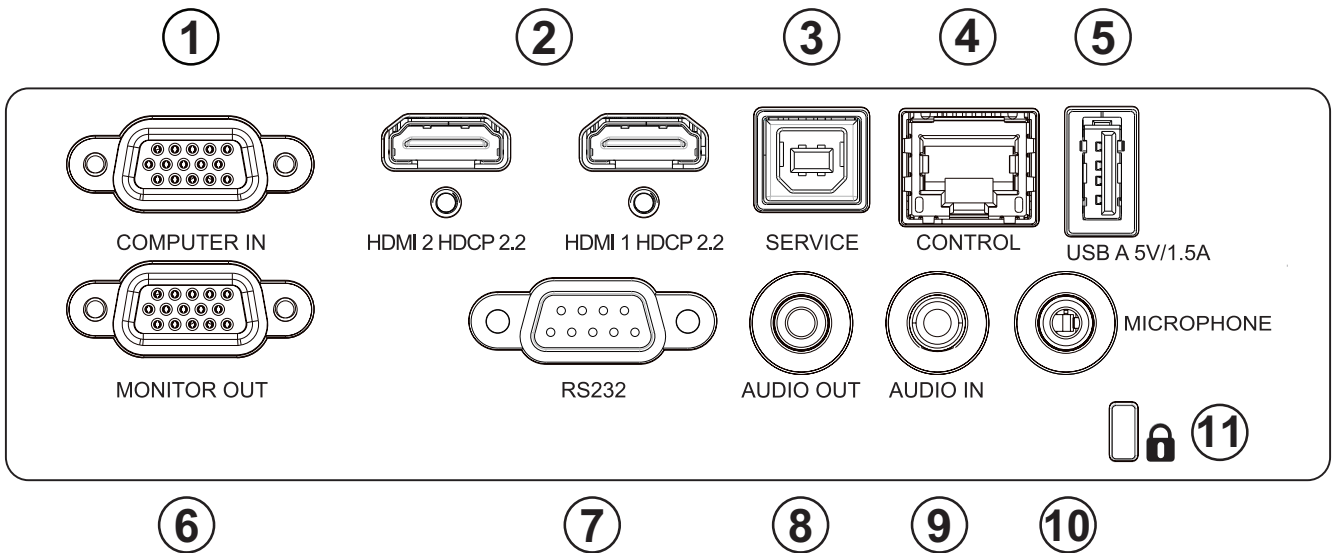



Taste		Beschreibung
	Ein/Aus	Schaltet den Projektor in den Bereitschaftsmodus und wieder ein.
	Trapezkorrektur	Zur manuellen Korrektur verzerrter Bilder, die durch nicht senkrechte Projektion entstehen.
	Navigation	Wählt die gewünschten Menüelemente und nimmt Anpassungen vor, wenn das OSD-Menü aktiviert ist.
MENU	Menü/Verlassen	Blendet das OSD-Menü ein oder aus.
SOURCE	Quelle	Zeigt den Eingangsquelle-Auswahlbalken.
ENTER	Enter	Aktiviert das ausgewählte OSD-Menüelement, wenn das OSD-Menü aktiviert ist.

Anzeigeleuchten

Anzeigeleuchte	Beschreibung
	Betriebsanzeige
	Lichtquellen-Anzeigeleuchte
	Temperatur-Anzeigeleuchte

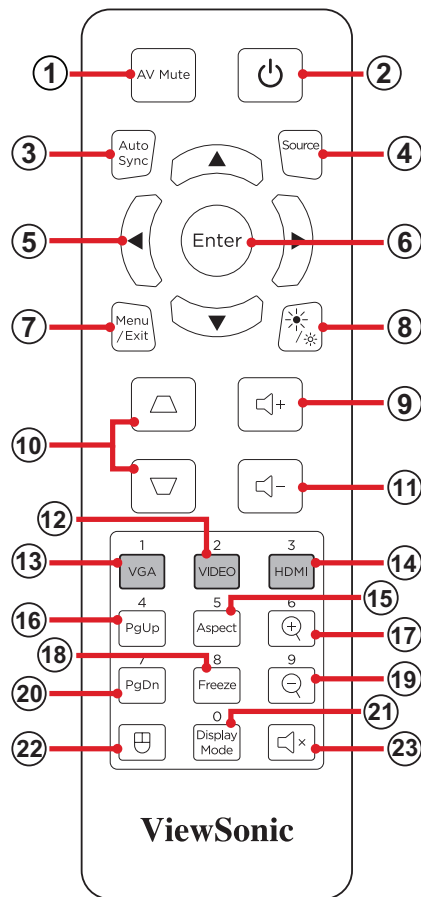
I/O-Anschlüsse



Port		Beschreibung
1	Computereingang	RGB- (PC)/Component-Video- (YPbPr/YCbCr) Signaleingang.
2	HDMI ¹	HDMI-Anschluss.
3	SERVICE	USB-Type-B-Anschluss für Wartung.
4	RJ-45	LAN-Anschluss.
5	USB (5 V/1,5-A-Ausgang)	USB-Type-A-Anschluss für Stromversorgung.
6	Monitorausgang	RGB-Signalausgang.
7	RS232	RS-232-Steueranschluss.
8	Audioausgang	Audiosignalausgang.
9	Audioeingang	Audiosignaleingang.
10	Mikrofon	Mikrofonsignaleingang. HINWEIS: Unterstützt nur Mikrofoneingang; unterstützt nicht Audioeingang. Durch Anschließen des falschen Kabels könnte der Projektor beschädigt werden.
11		Kensington-Diebstahlschutz-Schloss.

¹ Unterstützt HDCP 2.2.

Fernbedienung



Taste		Beschreibung	
1	AV-Stummschaltung		Blendet die Anzeige aus und schaltet den Ton stumm.
2	Ein/Aus		Schaltet den Projektor ein oder aus.
3	Autosync		Bestimmt automatisch die besten Bildtimings für das angezeigte Bild.
4	Quelle		Zeigt den Eingangsquelle-Auswahlbalken.
5	Navigationstasten		Navigiert und wählt die gewünschten Menüelemente und konfiguriert Anpassungen.
6	Enter		Bestätigt die Auswahl.
7	Menü/Verlassen		<ul style="list-style-type: none"> • Blendet das OSD-Menü ein oder aus. • Kehrt zum vorherigen OSD-Menü zurück. • Beendet und speichert Menüeinstellungen.
8	Helligkeit		Zeigt den Helligkeitsmodus-Auswahlbalken.

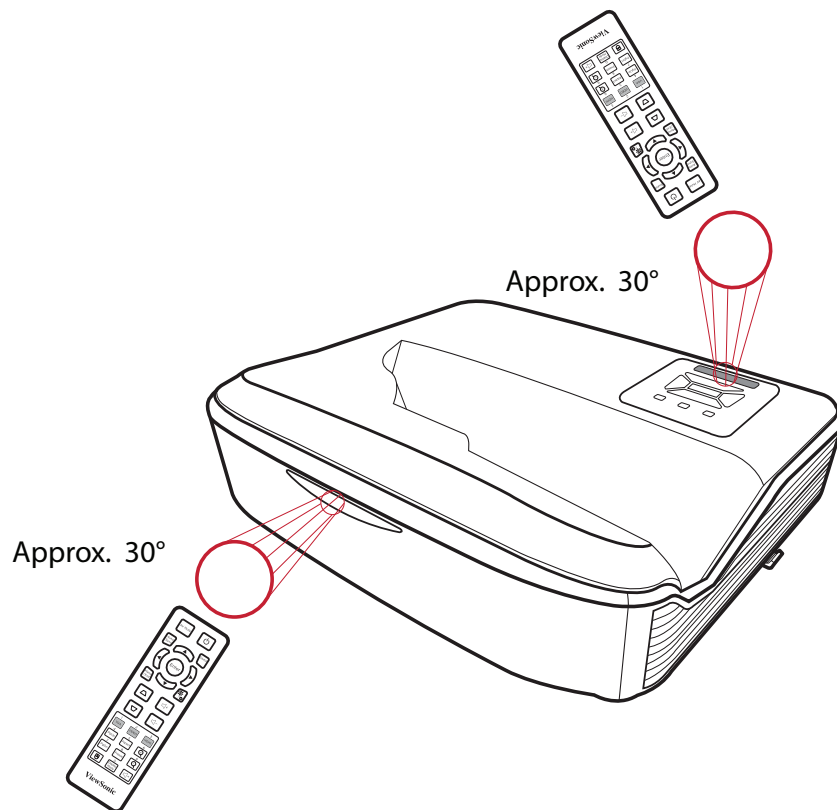
Taste			Beschreibung
9	Lautstärke erhöhen		Erhöht die Lautstärke.
10	Trapezkorrektur	 	Zur manuellen Korrektur von Bildverzerrungen.
11	Lautstärke verringern		Verringert die Lautstärke.
12	Video		<i>Nicht unterstützte Taste</i>
13	VGA		Wählt den Computereingang zur Anzeige.
14	HDMI		Wählt die Eingangsquelle HDMI 1 oder HDMI 2 .
15	Seitenverhältnis		Zeigt die Seitenverhältnisauswahlleiste.
16	Seite nach oben		<i>Nicht unterstützte Taste</i>
17	Vergrößern		Erhöht die projizierte Bildgröße.
18	Standbild		Zeigt das projizierte Bild als Standbild an.
19	Verkleinern		Verringert die projizierte Bildgröße.
20	Seite nach unten		<i>Nicht unterstützte Taste</i>
21	Anzeigemodus		Zeigt den Farbmodus-Auswahlbalken.
22	Mausmodus		<i>Nicht unterstützte Taste</i>
23	Stumm		Stummschaltung ein/aus.

Reichweite des Fernbedienungsempfängers

Stellen Sie anhand der nachstehenden Schritte die angemessene Funktion der Fernbedienung sicher:

1. Die Fernbedienung muss innerhalb eines Winkels von 30 Grad lotrecht zu dem/ den Fernbedienungssensor(en) des Projektors gehalten werden.
2. Der Abstand zwischen Fernbedienung und Fernbedienungssensor(en) sollte 7 m nicht überschreiten.

HINWEIS: Beachten Sie die Abbildung bezüglich der Position der Infrarot- (IR) Fernbedienungssensoren.

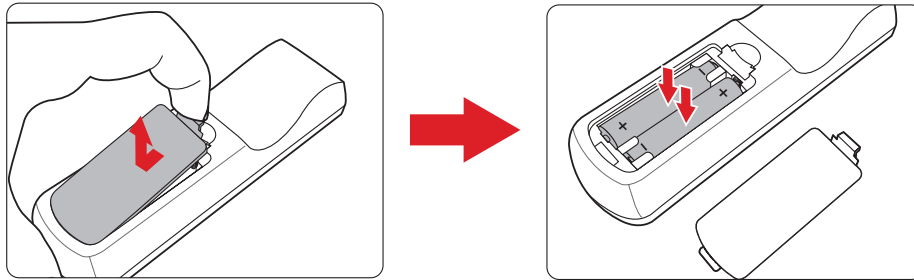


Fernbedienung – Batterien wechseln

1. Entfernen Sie die Batteriefachabdeckung von der Unterseite der Fernbedienung, indem Sie den Fingergrip drücken und schieben.
2. Nehmen Sie Batterien heraus (falls erforderlich) und legen Sie zwei AAA-Batterien ein.

HINWEIS: Beachten Sie die Batteriepole wie abgebildet.

3. Bringen Sie die Batteriefachabdeckung wieder an, indem Sie sie an der Basis ausrichten und in Position drücken.



HINWEIS:

- Lassen Sie Fernbedienung und Batterien nicht in übermäßiger Hitze oder einer feuchten Umgebung.
- Tauschen Sie Batterien nur gegen einen identischen oder vom Batteriehersteller empfohlenen gleichwertigen Batterietyp aus.
- Falls Batterien erschöpft sind oder Sie die Fernbedienung voraussichtlich längere Zeit nicht benutzen, entfernen Sie die Batterien, damit sie die Fernbedienung beschädigen.
- Entsorgen Sie verbrauchte Batterien entsprechend den Herstelleranweisungen und den örtlichen Umweltvorschriften in Ihrer Region.

Grundeinstellungen

Dieser Abschnitt bietet detaillierte Anweisungen zur Ersteinrichtung Ihres Projektors.

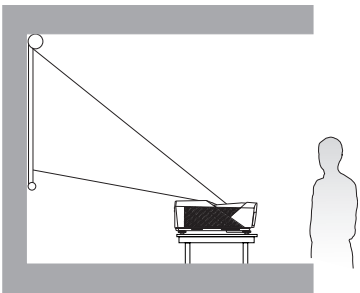
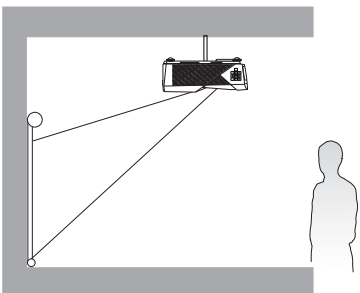
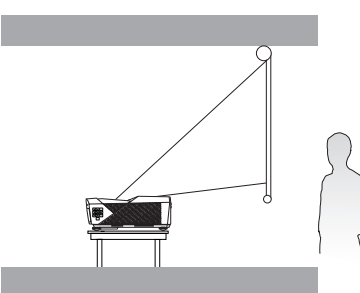
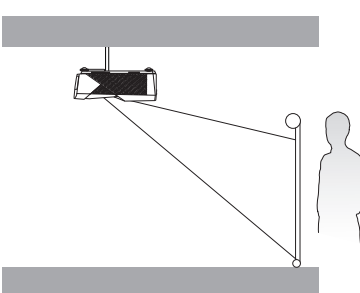
Eine Position wählen – Projektionsausrichtung

Persönliche Präferenzen und Rauml原因 entscheiden über den Installationsort.

Beachten Sie Folgendes:

- Größe und Position Ihrer Leinwand.
- Position einer geeigneten Steckdose.
- Position und Abstand zwischen Projektor und anderen Geräten.

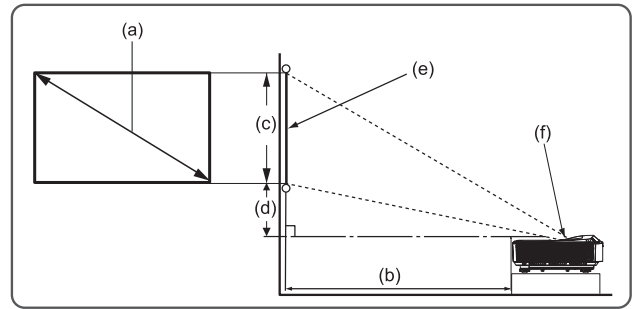
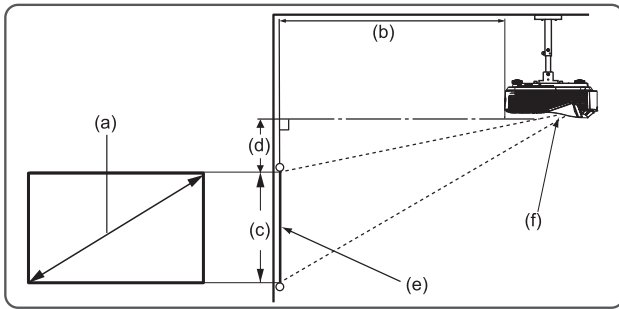
Der Projektor ist darauf ausgelegt, in einer der folgenden Positionen installiert zu werden:

Standort	
<p>Vorne Tisch</p> <p>Der Projektor ist in Bodennähe vor der Leinwand aufgestellt.</p>	
<p>Vorne Decke</p> <p>Der Projektor hängt vor der Leinwand verkehrt herum an der Decke.</p>	
<p>Hinten Tisch¹</p> <p>Der Projektor ist in Bodennähe hinter der Leinwand aufgestellt.</p>	
<p>Decke hinten¹</p> <p>Der Projektor hängt hinter der Leinwand verkehrt herum an der Decke.</p>	

¹ Erfordert eine Leinwand, an die von hinten projiziert werden kann.

Projektionsgrößen

- 16:10-Bild an einer 16:10-Leinwand



HINWEIS:

- (e) = Leinwand
- (f) = Objektivmitte
- » Der Abstand von der Mitte des Objektivs bis zur Rückseite des Projektors beträgt 262 mm.

16:10-Bild an einer 16:10-Leinwand

(a) Leinwandgröße		(b) Projektionsentfernung		(c) Bildhöhe		(d) Vertikaler Versatz	
in	mm	in	mm	in	mm	in	mm
80	2032	6,85	174	42,40	1077	9,82	249
90	2286	8,99	228	47,70	1212	10,71	272
100	2540	11,14	283	53,00	1346	11,60	295
110	2794	13,28	337	58,30	1481	12,49	317
120	3048	15,43	392	63,60	1615	13,37	340
130	3302	17,58	446	68,90	1750	14,26	362
140	3556	19,72	501	74,20	1885	15,15	385
150	3810	21,87	555	79,50	2019	16,04	407
160	4064	24,01	610	84,80	2154	16,93	430
170	4318	26,16	664	90,10	2289	17,81	452

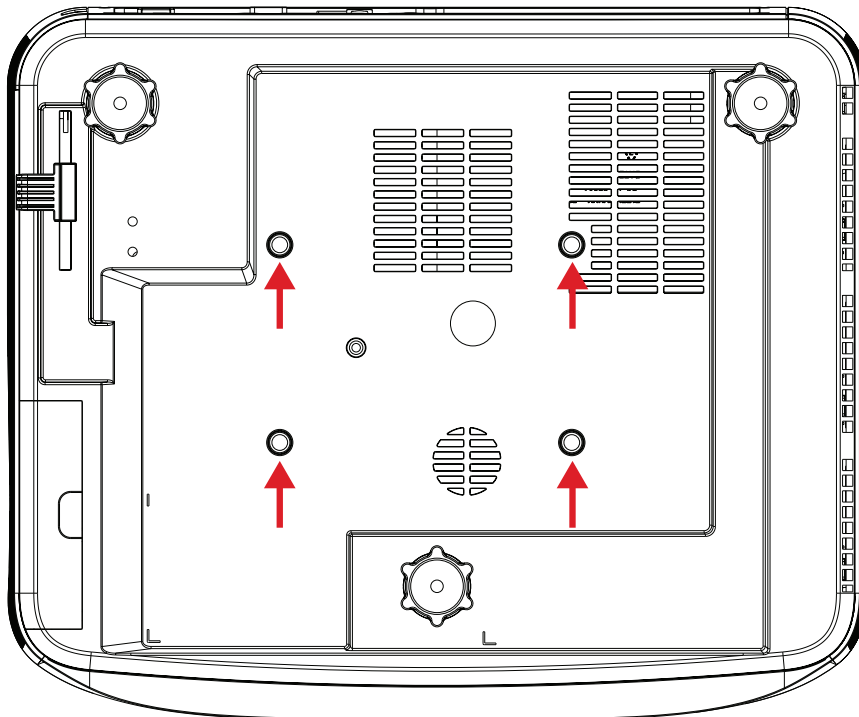
HINWEIS:

- Diese Werte dienen nur zu Referenzzwecken. Die genauen Abmessungen entnehmen Sie bitte dem tatsächlichen Projektor.
- Wenn Sie beabsichtigen, den Projektor dauerhaft zu installieren, prüfen Sie Projektionsgröße und -abstand bitte zuvor physisch mit dem tatsächlichen Projektor.

Projektor montieren

HINWEIS: Bitte verwenden Sie die richtige Schraubengröße, falls Sie eine Drittanbieterhalterung kaufen. Die Schraubengröße kann je nach Dicke der Montageplatte variieren.

1. Stellen Sie die sicherste Installation sicher, indem Sie eine Wand- oder Deckenhalterung von ViewSonic® verwenden.
2. Stellen Sie sicher, dass die zur Anbringung der Halterung am Projektor verwendeten Schrauben die folgenden Spezifikationen erfüllen:
 - Schraubentyp: M4 x 10
 - Maximale Schraubenlänge: 10 mm



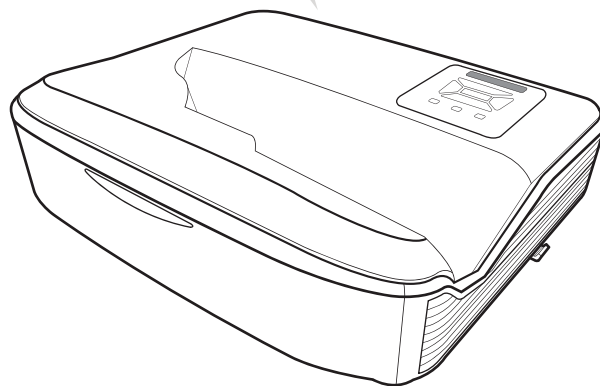
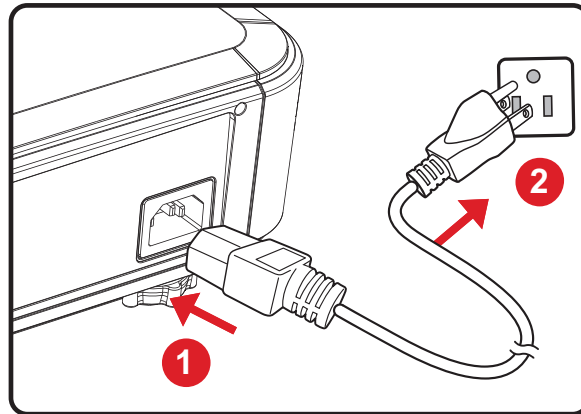
ACHTUNG:

- Installieren Sie den Projektor nicht in der Nähe einer Wärmequelle oder einer Klimaanlage.
- Halten Sie einen Abstand von mindestens 10 cm zwischen Decke und Unterseite des Projektors ein.

Verbindungen herstellen

An Stromversorgung anschließen

1. Verbinden Sie das Netzkabel mit dem Wechselspannungseingang an der Rückseite des Projektors.
2. Schließen Sie den Netzstecker an eine Steckdose an.



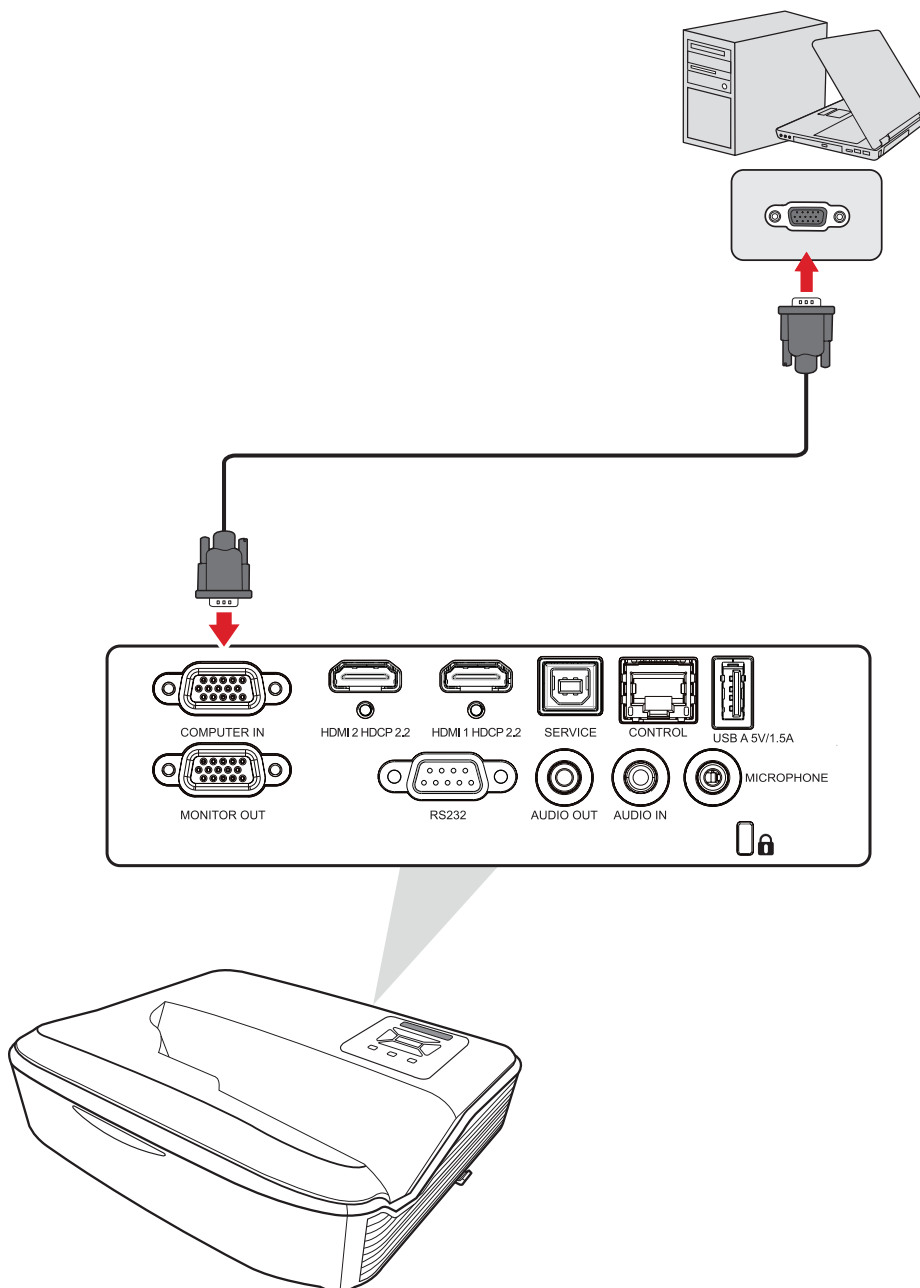
HINWEIS: Integrieren Sie bei Installation des Projektors eine leicht zugängliche Trennvorrichtung in der Festverkabelung oder schließen Sie das Netzkabel an eine leicht zugängliche Steckdose in der Nähe des Gerätes an. Falls während des Projektorbetriebs eine Störung auftritt, unterbrechen Sie die Stromversorgung mit Hilfe der Trennvorrichtung oder durch Ziehen des Netzsteckers.

Externe Geräte anschließen

VGA-Verbindung

Verbinden Sie ein Ende eines VGA-Kabels mit dem VGA-Anschluss des Computers. Verbinden Sie dann das andere Kabelende mit dem **Computereingang** des Projektors.

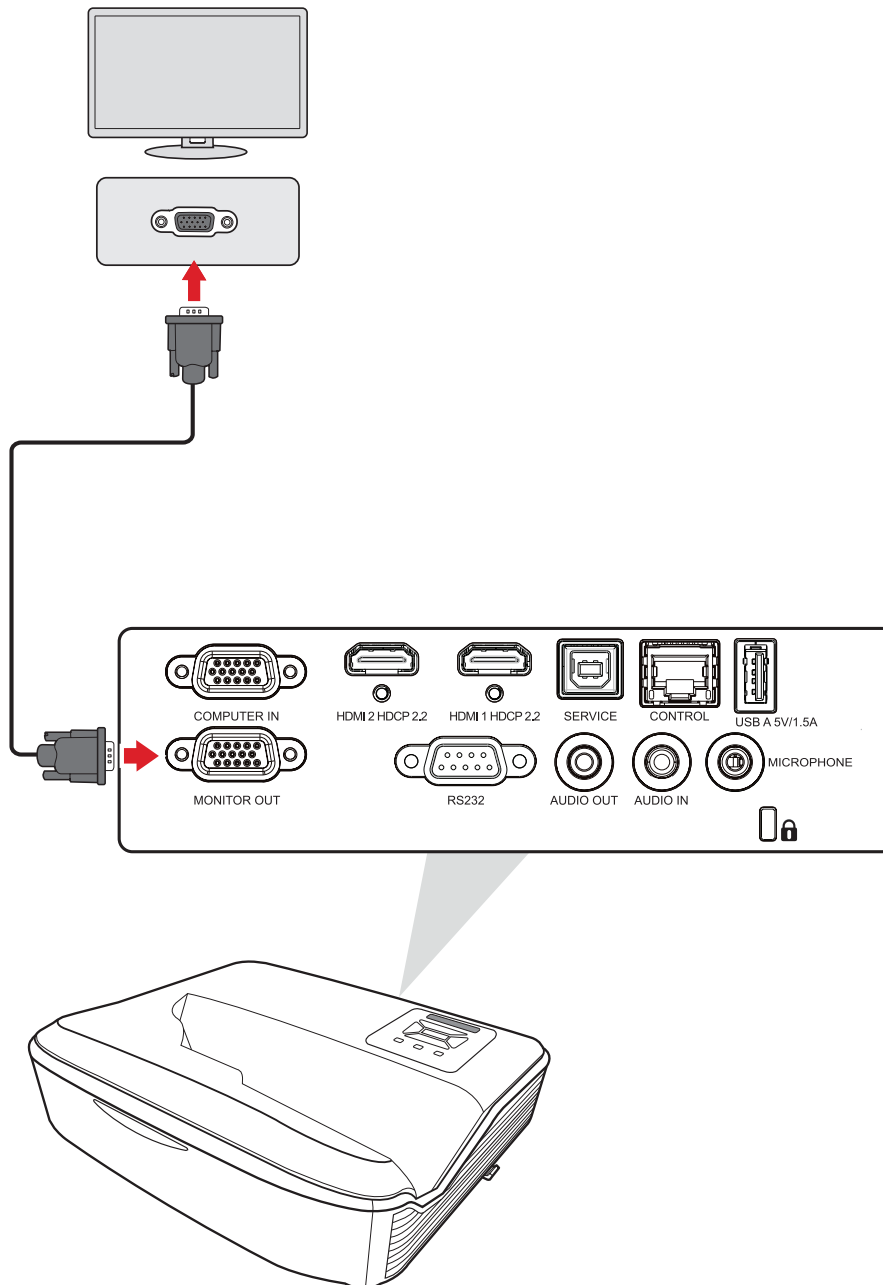
HINWEIS: Einige Computer schalten ihre externen Anzeigegeräte bei Verbindung mit einem Projektor nicht automatisch ein. Möglicherweise müssen Sie die Projektionseinstellungen Ihres Computers anpassen.



VGA-Ausgangsverbindung

Sie können einen Monitor mit dem **Monitorausgang** des Projektors verbinden, wenn Sie projizierten Inhalt nah an einem Monitor sehen und gleichzeitig projizieren möchten.

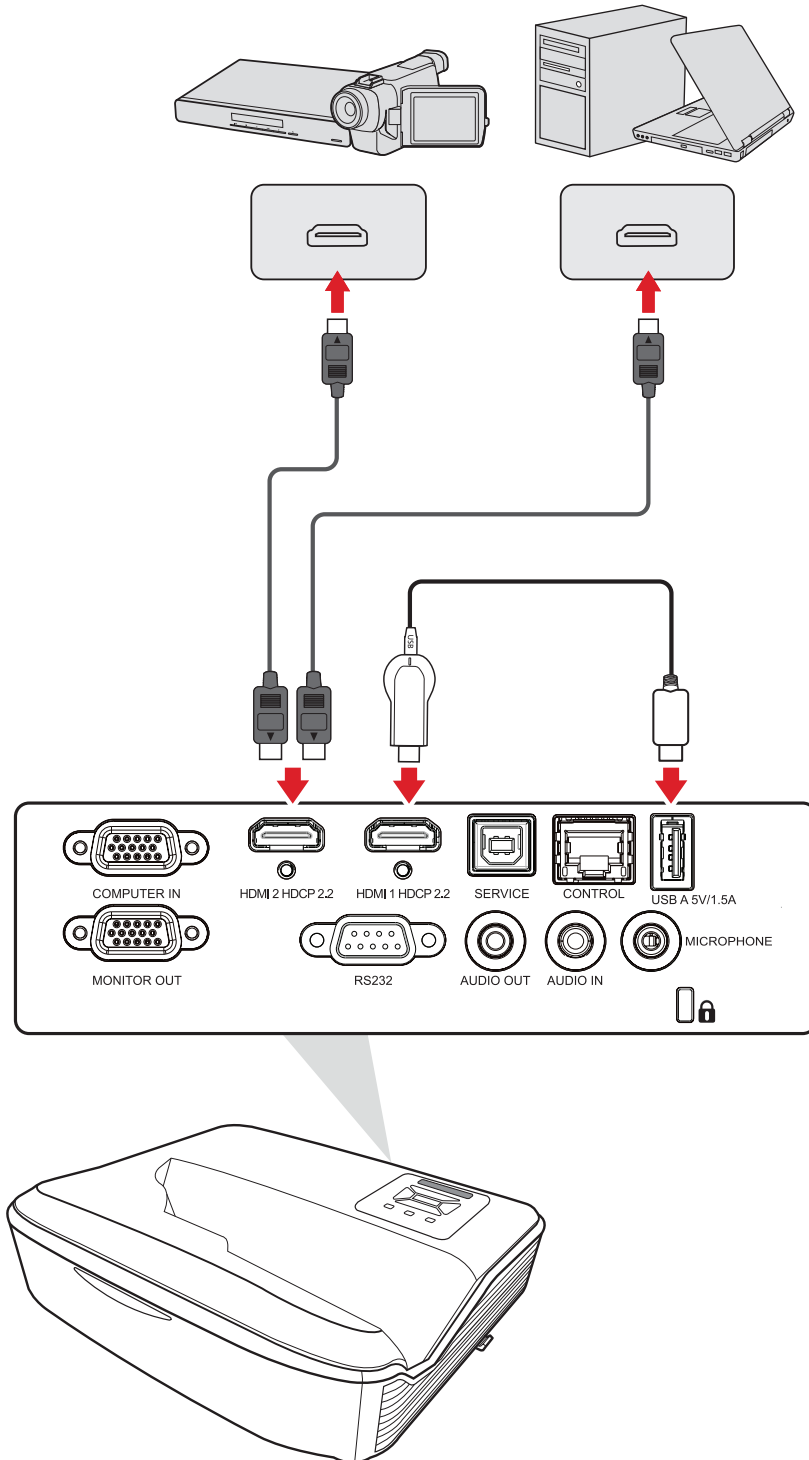
Verbinden Sie nach Herstellung der VGA-Verbindung ein Ende eines VGA-Kabels mit dem VGA-Anschluss Ihres Monitors. Verbinden Sie dann das andere Kabelende mit dem **Monitorausgang** Ihres Projektors.



HDMI-Verbindung

Verbinden Sie ein Ende eines HDMI-Kabels mit dem HDMI-Anschluss Ihres Videogerätes. Verbinden Sie dann das andere Kabelende 1/ 2 mit dem **HDMI 1/2-**Anschluss Ihres Projektors.

HINWEIS: Die Anschlüsse **HDMI 1** und **2** unterstützen HDCP 2.2.



Audio- und Mikrofonverbindung

Der Projektor unterstützt sowohl **Audioeingang** als auch **Audioausgang** sowie **Mikrofoneingang**.

Audioeingang

Verbinden Sie zur Wiedergabe von Audio von Ihrem externen Gerät über die Lautsprecher des Projektors ein Ende eines Audiokabels mit Ihrem externen Gerät und das andere Ende mit dem **Audioeingang** des Projektors.

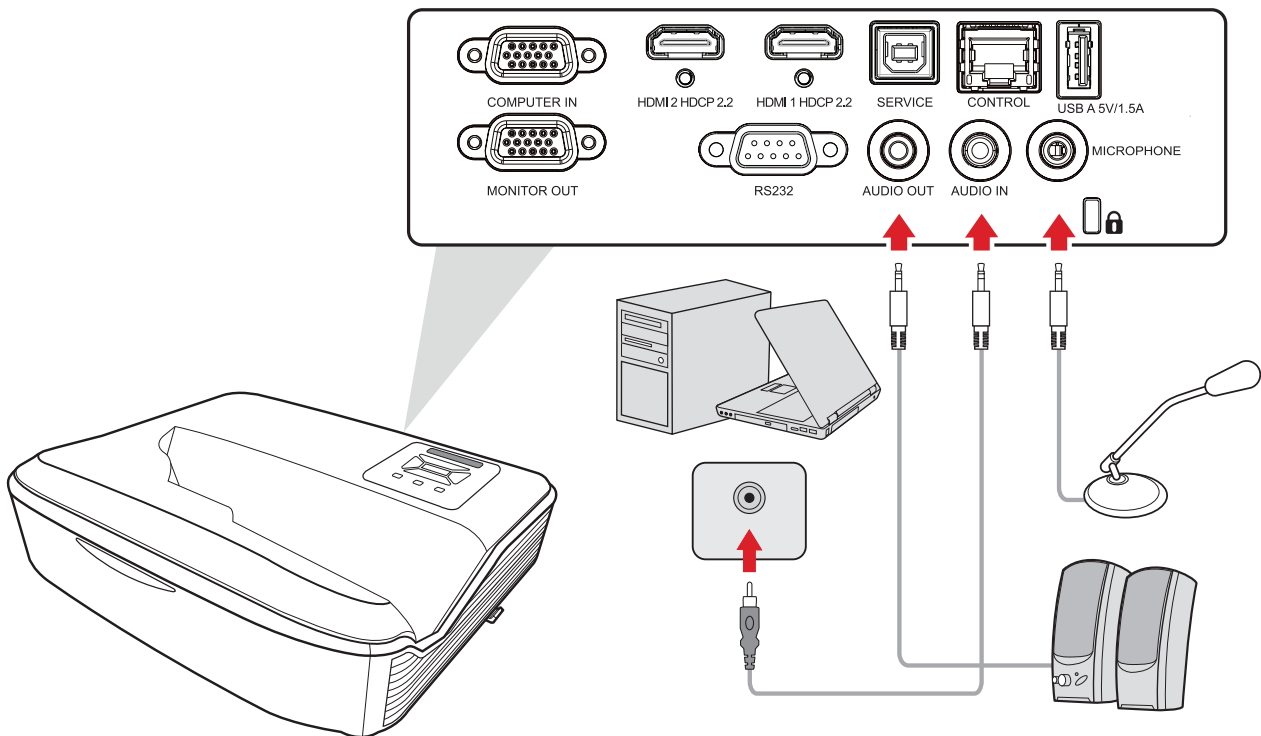
Audioausgang

Verbinden Sie zur Wiedergabe von Audio über einen externen Lautsprecher ein Ende eines Audiokabels mit Ihrem externen Lautsprecher und das andere Ende mit dem **Audioausgang** des Projektors.

Mikrofon

Verbinden Sie ein Mikrofon direkt mit dem Mikrofonanschluss.

HINWEIS: Unterstützt nur Mikrofoneingang; unterstützt nicht Audioeingang. Durch Anschließen des falschen Kabels könnte der Projektor beschädigt werden.



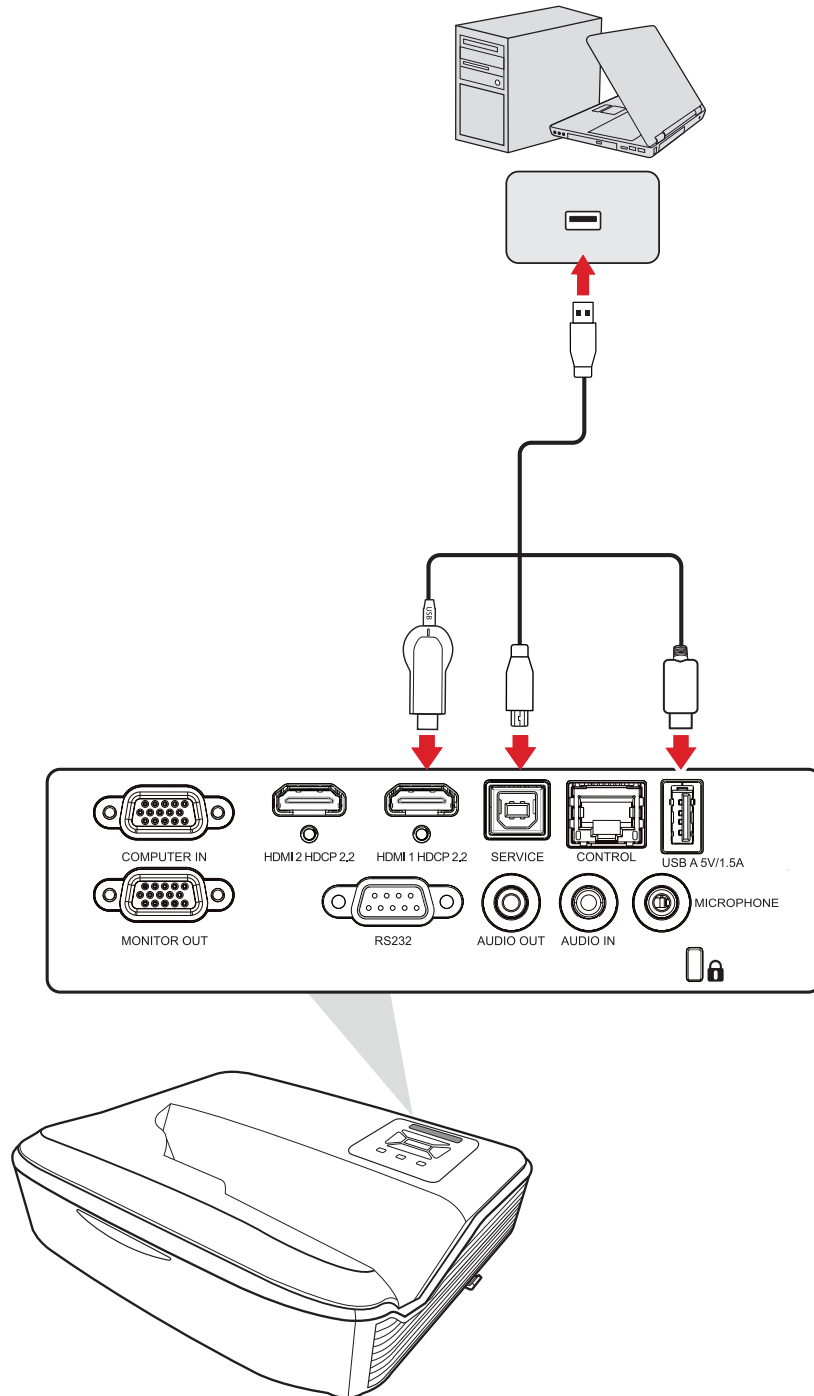
USB-Verbindung

USB-Type-A-Verbindung

Der USB-Type-A-Port dient nur der Stromversorgung (z. B. Dongles).

USB-Type-B-Verbindung

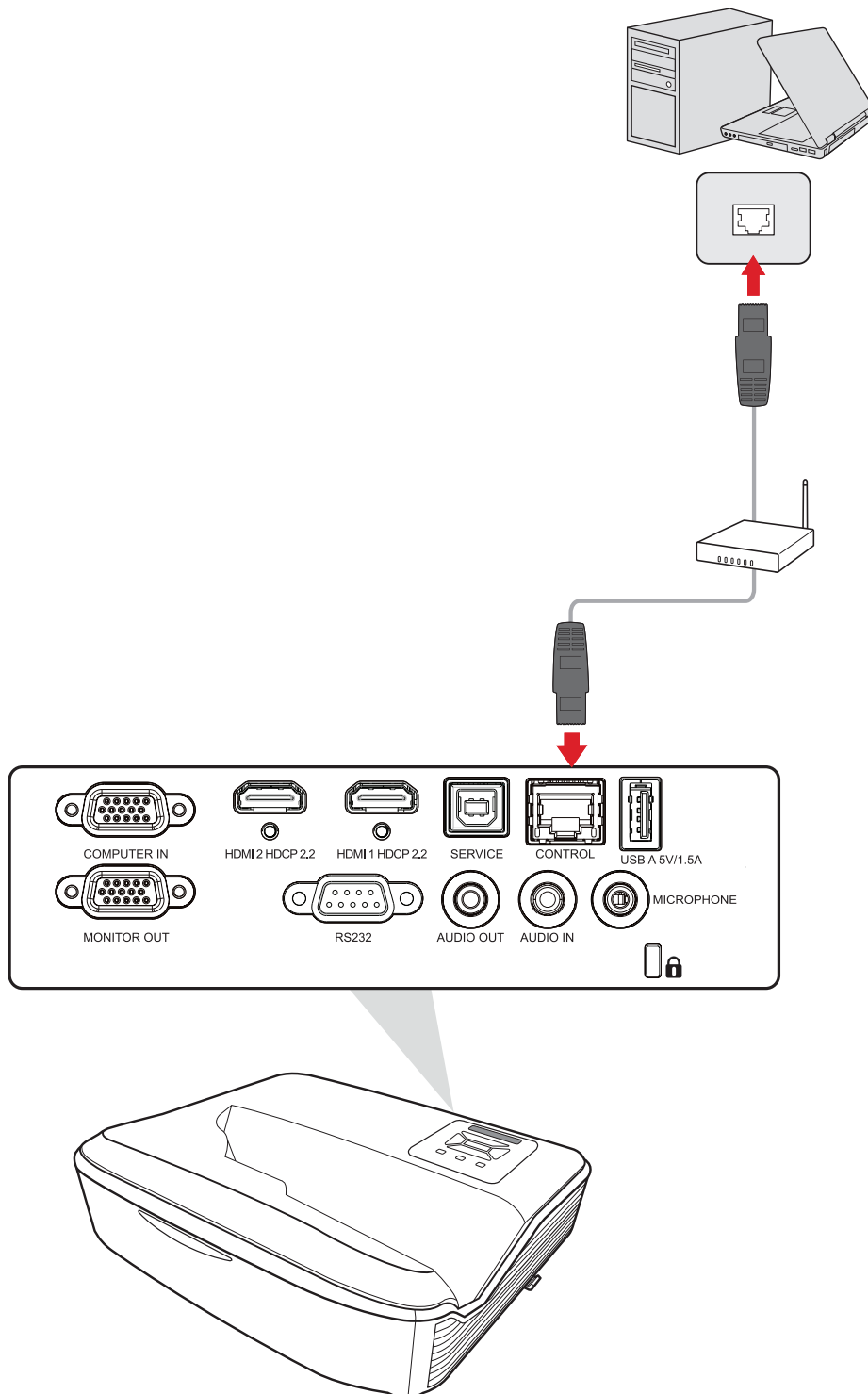
Der USB-Type-B-Port dient nur der Wartung des Projektors.



Netzwerkverbindung

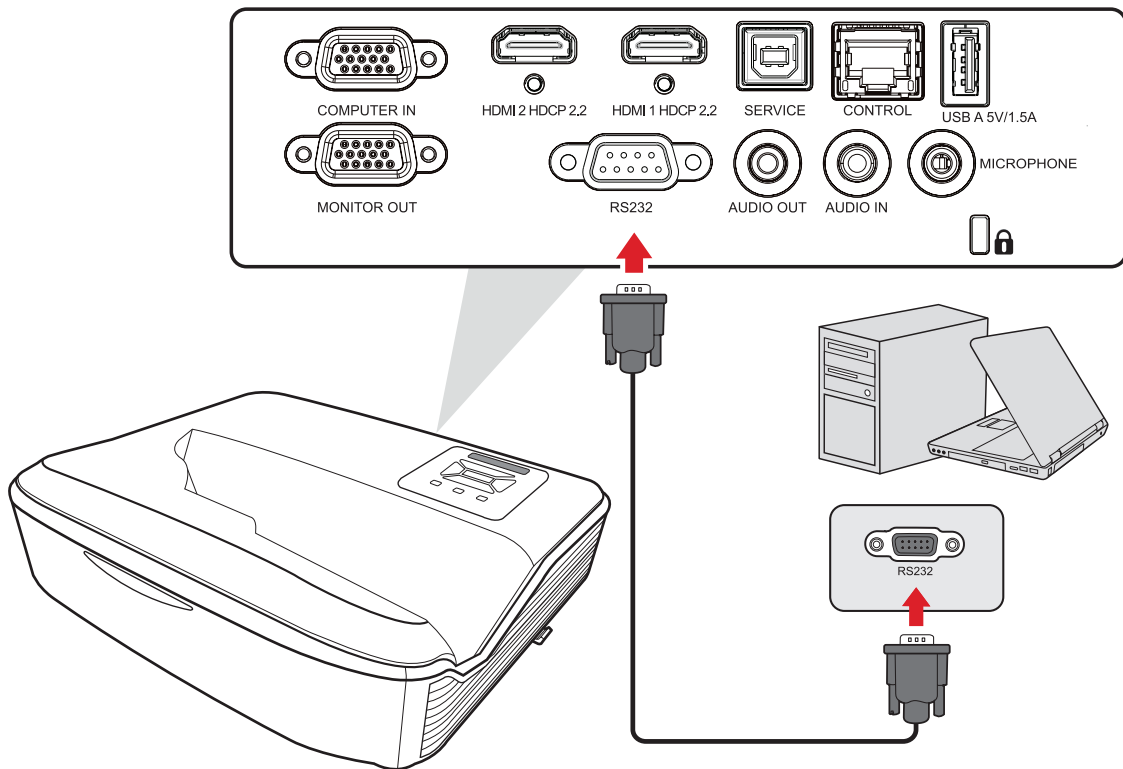
Schließen Sie das Netzkabel für Netzwerkkonnektivität an den **LAN**-Anschluss an.

Der Projektor bietet mehrere Netzwerk- und Fernverwaltungsfunktionen. Die LAN- / RJ45-Funktion des Projektors ermöglicht über ein Netzwerk die Fernsteuerung des Projektors.



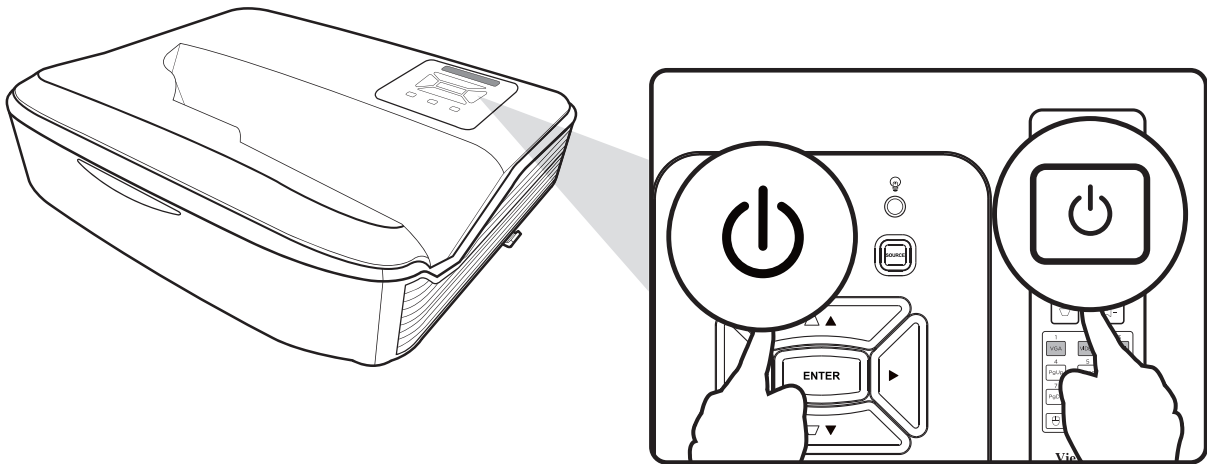
RS-232-Verbindung

Wenn Sie den Projektor über ein serielles RS-232-Kabel mit einem externen Computer verbinden, können Sie bestimmte Funktionen per PC fernsteuern – beispielsweise Ein-/Ausschalten, Lautstärkeregelung, Eingangsauswahl, Helligkeit und mehr.



Projektor verwenden

Projektor starten



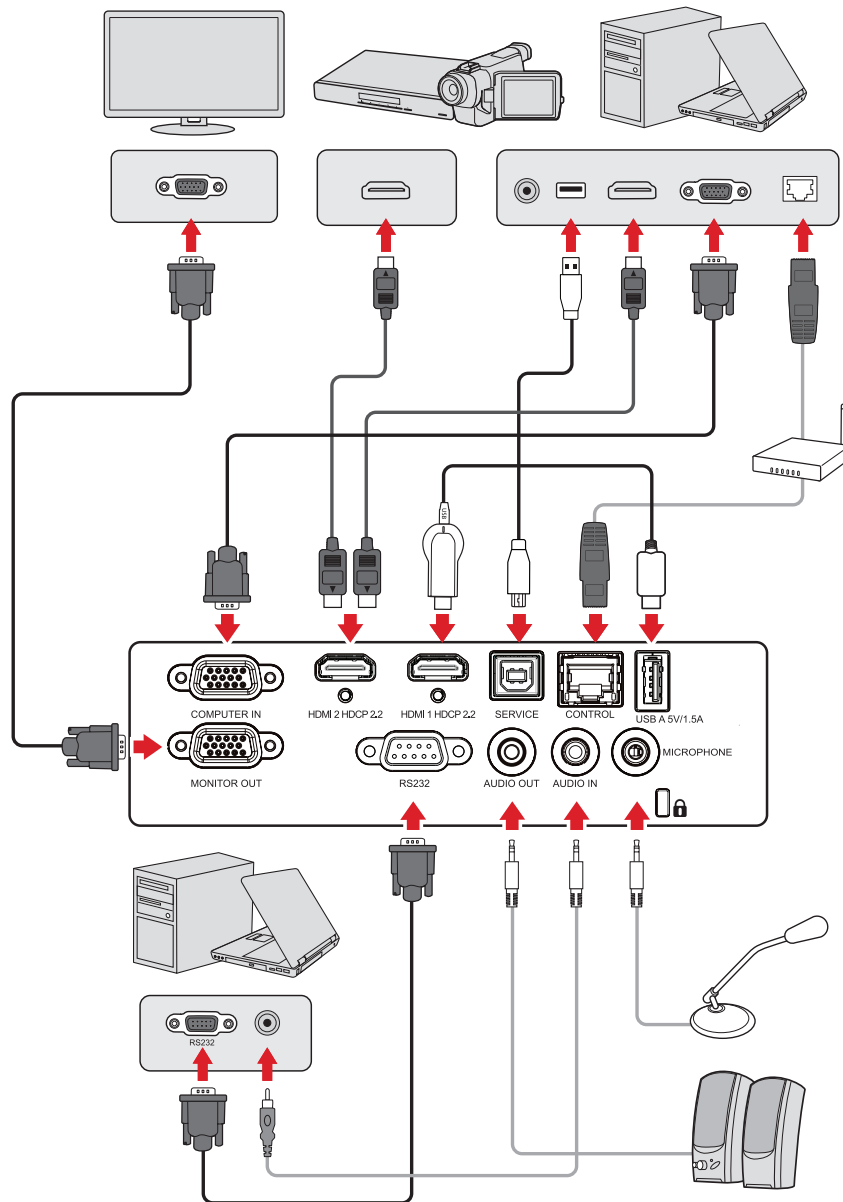
1. Stellen Sie sicher, dass das Netzkabel des Projektors richtig an eine Steckdose angeschlossen ist.
2. Drücken Sie zum Einschalten des Projektors die **Ein-/Austaste** am Projektor oder an der Fernbedienung.

HINWEIS:

- Die Betriebsanzeigeleuchte blinkt während des Startvorgangs blau.
- Wenn der Projektor zum ersten Mal eingeschaltet wird, werden Sie aufgefordert, die bevorzugte Sprache, Projektionsausrichtung und andere Einstellungen zu wählen.

Eingangsquelle wählen

Sie können mehrere Geräte gleichzeitig an Ihren Projektor anschließen. Allerdings kann jeweils nur eine Eingangsquelle als Vollbild angezeigt werden.



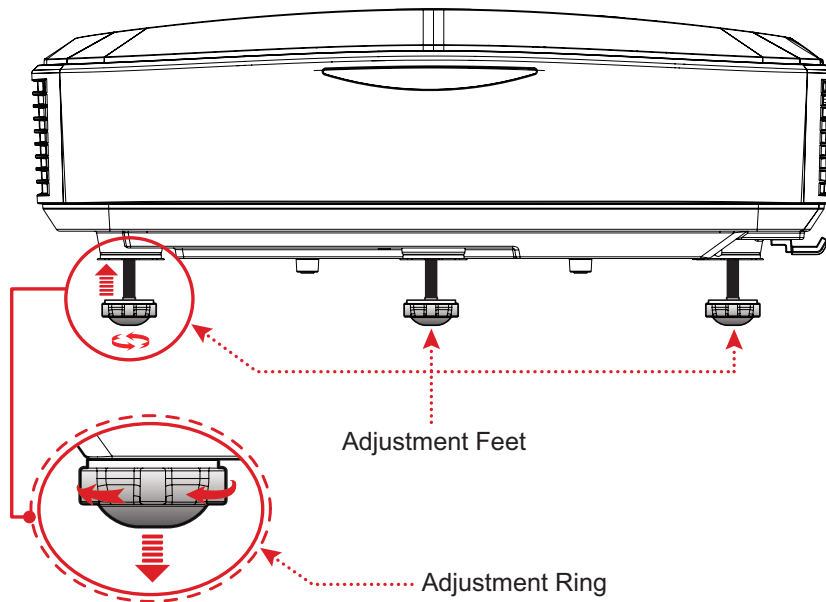
Wenn Auto Source (Auto-Quelle) auf On (Ein) gesetzt ist, sucht der Projektor automatisch nach Eingangsquellen. Falls mehrere Quellen angeschlossen sind, wählen Sie mit der Taste **Source** am Projektor oder an der Fernbedienung die gewünschte Quelle.

HINWEIS: Stellen Sie sicher, dass die verbundenen Quellen ebenfalls eingeschaltet sind.

Projiziertes Bild anpassen

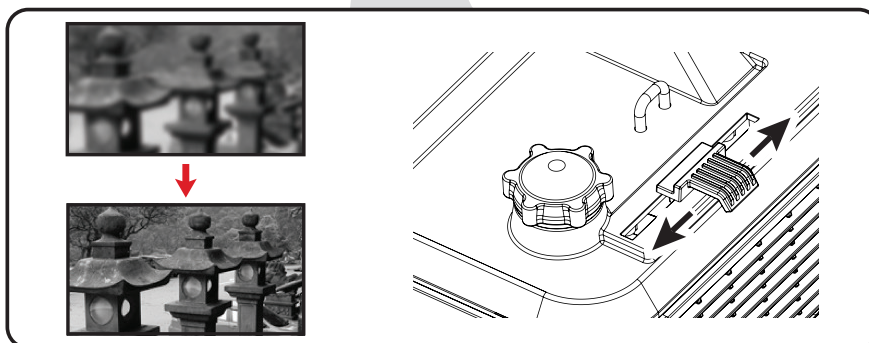
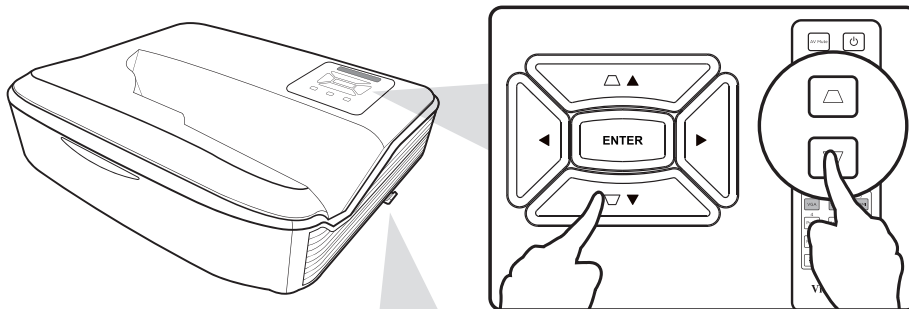
Höhe und Projektionswinkel des Projektors anpassen

Der Projektor verfügt über drei (3) höhenverstellbare FüÙe. Durch Anpassung der FüÙe ändern sich Höhe und vertikaler Projektionswinkel des Projektors.



Fokus und Trapezkorrektur anpassen

Sie können Klarheit und Position des Bildes verbessern und anpassen, indem Sie **Fokusschalter** oder **Trapezkorrektur-Tasten** einstellen.



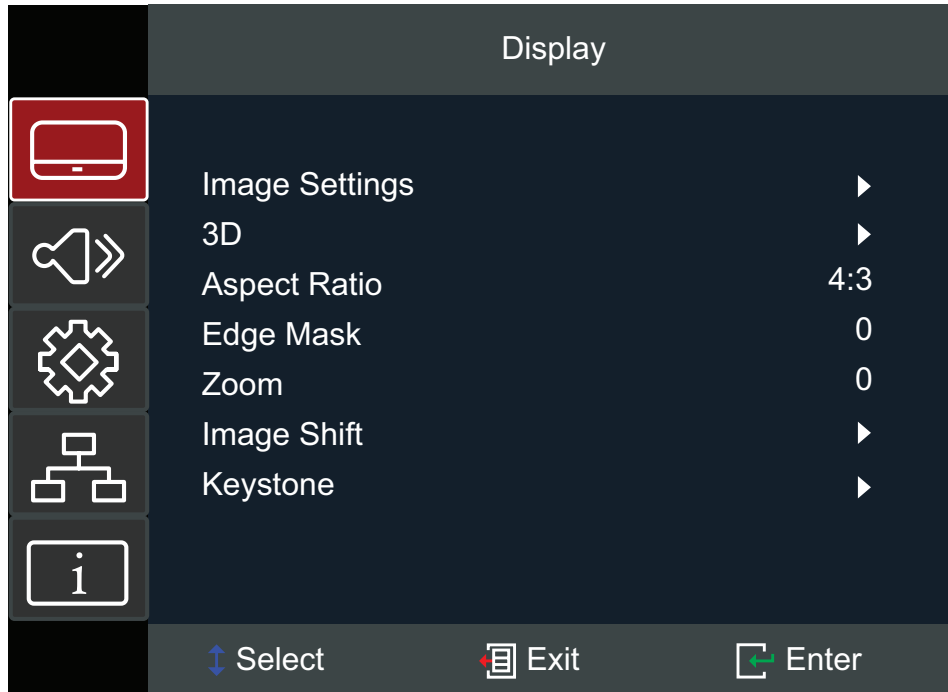
Projektor abschalten



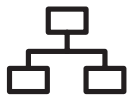

1. Drücken Sie die **Ein-/Austaste** am Projektor oder an der Fernbedienung und eine Abschaltmeldung wird angezeigt.
2. Drücken Sie zum Bestätigen und Abschalten des Projektors erneut die **Ein-/Austaste**.
3. Die Betriebsanzeigeleuchte leuchtet rot und das Gerät ruft den Bereitschaftsmodus auf.

Projektor bedienen

OSD-Menü

Der Projektor hat mehrsprachige OSD-Menüs, mit denen Sie Bildanpassungen vornehmen und eine Vielzahl von Einstellungen ändern können.



Menü		Beschreibung
Display (Anzeige)		Zur Anpassung von Bild, 3D, Seitenverhältnis, Kantenmaskierung, Zoom, Bildversatz und Trapezkorrektur.
Audio		Zur Anpassung von Lautstärke und zur Stummschaltung.
Setup (Einrichtung)		Zur Anpassung von Projektion, Betrieb, Sicherheit, Sprache, Menü, Eingangsquelle usw.
Network (Netzwerk)		Zur Anpassung von Einstellungen zur LAN-Steuerung.
Information (Informationen)		Zur Anzeige von Projektor- und Netzwerkinformationen.

Menünavigation

1. Öffnen Sie das OSD-Menü, indem Sie die Taste **Menü/Verlassen** am Projektor oder an der Fernbedienung drücken.
2. Bei angezeigtem OSD können Sie mit den **Navigationstasten** (▲▼) ein Element im Hauptmenü auswählen. Während Sie - eine Auswahl auf einer bestimmten Seite vornehmen, können Sie mit der Enter-Taste am Projektor oder an der Fernbedienung ein Untermenü aufrufen.
3. Wählen Sie mit den **Navigationstasten** (◀▶) das gewünschte Element im Untermenü, drücken Sie dann zur Anzeige weiterer Einstellungen **Enter**. Passen Sie die Einstellungen mit den **Navigationstasten** (◀▶) an.
4. Wählen Sie das nächste Element, das Sie anpassen möchten, im Untermenü und passen Sie es wie oben beschrieben an.
5. Drücken Sie zum Bestätigen **Enter**; dadurch kehren Sie zum Hauptmenü zurück.
6. Drücken Sie zum Beenden erneut die **Menü/Verlassen**-Taste. Das OSD-Menü schließt sich und der Projektor speichert die neuen Einstellungen automatisch.

Bildschirmmenübaum

Hauptmenü	Untermenü	Menüoption		
Display (Anzeige)	Image Settings (Bild- einstellungen)	Display Mode (Anzeige- modus)	Presentation (Präsentation)	
			Bright (Hell)	
			HDR SIM.	
			Cinema (Kino)	
			sRGB	
			DICOM SIM.	
			Blending (Überblenden)	
			User (Benutzer)	
			3D	
		Wall Color (Wandfarbe)	Off (Aus)	
			Blackboard (Schwarze Tafel)	
			Light Yellow (Hellgelb)	
			Light Green (Hellgrün)	
			Light Blue (Hellblau)	
			Pink (Rosa)	
	Gray (Grau)			
	Brightness (Helligkeit)	(-/+, -50 – 50)		
	Contrast (Kontrast)	(-/+, -50 – 50)		
	Sharpness (Bildschärfe)	(-/+, 1 – 15)		
	Color (Farbe)	(-/+, -50 – 50)		
	Tint (Farbton)	(-/+, -50 – 50)		
	Gamma	Film		
		Video		
Graphics (Grafiken)				
Standard (2.2)				
1.8				
2.0				
2.4				
2.6				

Hauptmenü	Untermenü	Menüoption				
Display (Anzeige)	Image Settings (Bild- einstellungen)	Color Settings (Farb- einstellungen)	Brilliant Color™	(-/+ , 1 – 10)		
			Color Temperature (Farb- temperatur)	Warm		
				Standard		
				Cool (Kühl)		
			Color Matching (Farb- abstimmung)	Color (Farbe)	Red (Rot)	
					Green (Grün)	
					Blue (Blau)	
					Cyan	
					Yellow (Gelb)	
					Magenta	
					White (Weiß)	
				Hue/R (Farbton/R)	(-/+ , -50 – 50)	
				Saturation/G (Sättigung/G)	(-/+ , -50 – 50)	
				Gain/B (Zunahme/B)	(-/+ , -50 – 50)	
			Reset (Rücksetzen)			
			Exit (Beenden)			
			RGB Gain/Bias (RGB-Zunahme/ Tendenz)	Red Gain (Rotzunahme)	(-/+ , -50 – 50)	
				Green Gain (Grünzunahme)	(-/+ , -50 – 50)	
				Blue Gain (Blauzunahme)	(-/+ , -50 – 50)	
				Red Bias (Rottendenz)	(-/+ , -50 – 50)	
				Green Bias (Grüntendenz)	(-/+ , -50 – 50)	
				Blue Bias (Blautendenz)	(-/+ , -50 – 50)	
				Reset (Rücksetzen)		
				Exit (Beenden)		
			Color Space (Farbraum)	(Non-HDMI Signal (Nicht- HDMI-Signal))	Auto	
					RGB	
					YUV	
(HDMI Signal (HDMI-Signal))	Auto					
	RGB (0 bis 255)					
	RGB (16 bis 235)					
YUV						

Hauptmenü	Untermenü	Menüoption			
Display (Anzeige)	Image Settings (Bild- einstellungen)	Signal	Automatic (Automatisch)	Off (Aus)	
				On (Betrieb)	
			Frequency (Häufigkeit)	(-/+, -10 bis 10)	
			Phase	(-/+, 0 bis 31)	
			H. Position	(-/+)	
		V. Position	(-/+)		
		Brightness Mode (Helligkeits- modus)	Dynamic Black (Dynamisches Schwarz)		
			Eco (Öko)		
			Constant Power (Konstante Leistung) 100 bis 20 %		
		Reset (Rücksetzen)			
	3D	3D Mode (3D-Modus)	Off (Aus)		
			DLP-Link		
		3D - 2D	3D		
			L		
			R		
		3D Format (3D-Format)	Auto		
			SBS		
			Top and Bottom (Top/Bottom)		
			Frame Sequential		
		3D Sync Invert (3D-Synchr. Umkehren)	Off (Aus)		
	On (Betrieb)				
	Reset (Rücksetzen)				
	Aspect Ratio (Seiten- verhältnis)	4:3			
16:9					
16:10					
LBX					
Native (Nativ)					
Auto					
Edge Mask (Kanten- maskierung)	(-/+, 0 – 10)				
Zoom	(-/+, -5 – 25)				

Hauptmenü	Untermenü	Menüoption		
Display (Anzeige)	Image Shift (Bildversatz)	Horizontal (H.)	(-/+ , -100 – 100)	
		Vertical (Vertikal) (V.)	(-/+ , -100 – 100)	
	Keystone (Trapezkorrek- tur)	Four Corners (Vier Ecken)	Top-Left (Oben links)	
			Top-Right (Oben rechts)	
			Bottom-Left (Unten links)	
			Bottom-Right (Unten rechts)	
		H. Keystone (H. Trapezkor- rektur)	(-/+ , -40 – 40)	
		V. Keystone (V. Trapezkor- rektur)	(-/+ , -40 – 40)	
Reset (Rücksetzen)				
Audio	Audio Settings (Audio- einstellungen)	Auto		
		Internal Speaker (Interner Lautsprecher)		
		Audio Out (Audioausgang)		
	Mute (Stumm)	Off (Aus)		
		On (Betrieb)		
	Mic (Mik)	Off (Aus)		
		On (Betrieb)		
Volume (Lautstärke)	(-/+ , 0 – 10)			
Mic Volume (Mikrofon- lautstärke)	(-/+ , 0 – 10)			
Setup (Einrichtung)	Projection (Projektion)	Front Table (Vorne Tisch)		
		Rear Table (Hinten Tisch)		
		Front Ceiling (Vorne Decke)		
		Rear Ceiling (Hinten Decke)		
	Screen Type (Bildschirmtyp)	16:9		
		16:10		

Hauptmenü	Untermenü	Menüoption			
Setup (Einrichtung)	Filter Settings (Filter- einstellungen)	Filter Usage Hours (Filter- nutzungszeit)			
		Optional Filter Installed (Optionaler Filter installiert)	No (Nein)		
			Yes (Ja)		
		Filter Reminder (Filter- erinnerung)	Off (Aus)		
			300 hr (300 Std)		
			500 hr (500 Std)		
			800 hr (800 Std)		
		Filter Reset (Filterrückset- zung)	1000 hr (1000 Std)		
			Cancel (Abbrechen)		
				Yes (Ja)	
Setup (Einrichtung)	Power Settings (Betriebs- einstellungen)	Direct Power On (Direkte Einschaltung)	Off (Aus)		
			On (Betrieb)		
		Signal Power On (Einschaltung bei Signal)	Off (Aus)		
			On (Betrieb)		
		Sleep Timer (min.) (Schlaftimer (min))	(-/+ , 0 bis 990)		
			Always On (Immer ein)	No (Nein)	
				Yes (Ja)	
		Auto Power Off (Auto. Abschaltung)	(-/+ , 0 – 180) minutes (Minuten)		
		Power Mode (Standby) (Betriebsmodus (Bereitschafts- modus))	Eco (Öko)		
			Active (Aktiv)		
	Security (Sicherheit)	Security (Sicherheit)	Off (Aus)		
			On (Betrieb)		
		Security Timer (Sicherheits- timer)	Month (Monat)	(-/+ , 0 – 12)	
			Day (Tag)	(-/+ , 0 – 30)	
Hour (Stunde)			(-/+ , 0 – 24)		
Change Password (Kennwort ändern)					
HDMI CEC	HDMI CEC	Off (Aus)			
		On (Betrieb)			

Hauptmenü	Untermenü	Menüoption	
Setup (Einrichtung)	Test Pattern (Testbild)	Test Pattern (Testbild)	Off (Aus)
			Green Grid (Grünes Raster)
			Magenta Grid (Magenta-Raster)
			White Grid (Weißes Raster)
			White (Weiß)
	Options (Optionen)	Language (Sprache)	English
			Deutsch
			Français
			Italiano
			Español
			Português
			Polski
			Nederlands
			Svenska
			Norsk
			Suomi
			ελληνικά
			繁體中文
			簡體中文
			日本語
			한국어
			Русский
			Magyar
			Čeština
			يبرع
			ไทย
			Türkçe
ی س ر اف			
Tiếng Việt			
Bahasa Indonesia			
Română			
Slovenčina			

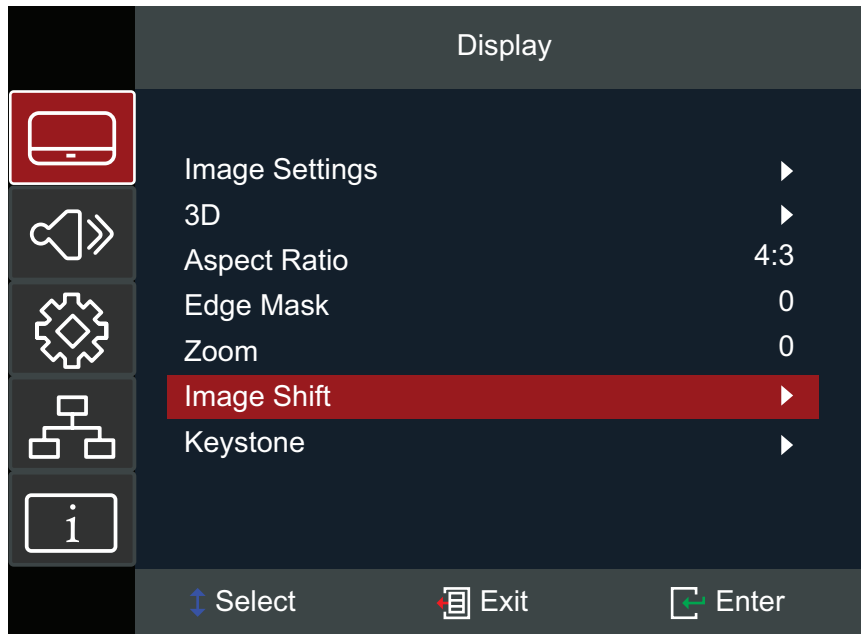
Hauptmenü	Untermenü	Menüoption			
Setup (Einrichtung)	Options (Optionen)	Menu Settings (Menü- einstellungen)	Menu Location (Menüposition)	Top-Left (Oben links)	
				Top-Right (Oben rechts)	
				Center (Mitte)	
				Bottom-Left (Unten links)	
				Bottom-Right (Unten rechts)	
			Menu Timer (Menütimer)	Off (Aus)	
				5 seconds (5 Sekunden)	
				10 seconds (10 Sekunden)	
		Auto Source (Auto-Quelle)	Off (Aus)		
			On (Betrieb)		
		Input Source (Eingangs- quelle)	HDMI 1		
			HDMI 2		
			VGA		
		High Altitude (Große Höhe)	Off (Aus)		
			On (Betrieb)		
		Logo	Default (Standard)		
			Neutral		
		Background Color (Hintergrund- farbe)	None (Ohne)		
			Blue (Blau)		
			Red (Rot)		
			Green (Grün)		
			Gray (Grau)		
		HDMI Settings (HDMI- Einstellungen)	HDMI 1 EDID		1.4
2.0					
HDMI 2 EDID	1.4				
	2.0				
Reset (Rücksetzen)	Reset to Default (Auf Standard rücksetzen)				

Hauptmenü	Untermenü	Menüoption		
Network (Netzwerk)	LAN	Network Status (Netzwerk- status)		
		MAC Address (MAC-Adresse)		
		DHCP	Off (Aus)	
			On (Betrieb)	
		IP Address (IP-Adresse)	xxx.xxx.xxx	
		Subnet Mask (Subnetzmaske)	xxx.xxx.xxx	
		Gateway	xxx.xxx.xxx	
		DNS	xxx.xxx.xxx	
	Reset (Rücksetzen)			
	Control (Steuerung)	Crestron	Off (Aus)	
			On (Betrieb)	
		Extron	Off (Aus)	
			On (Betrieb)	
		PJ Link	Off (Aus)	
			On (Betrieb)	
		AMX Device Discovery	Off (Aus)	
			On (Betrieb)	
		Telnet	Off (Aus)	
On (Betrieb)				
HTTP	Off (Aus)			
	On (Betrieb)			

Hauptmenü	Untermenü	Menüoption		
Information (Informationen)	Serial Number (Seriennummer)			
	Source (Quelle)			
	Resolution (Auflösung)			
	Refresh Rate (Bildfrequenz)			
	Display Mode (Anzeigemodus)			
	Power Mode (Standby) (Betriebsmodus (Bereitschaft))			
	Light Source Hours (Lichtquellenstunden)			
	Network Status (Netzwerkstatus)			
	IP Address (IP-Adresse)			
	Filter Usage Hours (Filternutzungszeit)			
	Brightness Mode (Helligkeitsmodus)			
	Firmware Version (Firmware- Version)	System		
		LAN		
MCU				

Menübedienung

Display Menu (Anzeige-Menü)



Menü	Beschreibung																				
Image Settings (Bildeinstellungen)	Display Mode (Anzeigemodus) Es gibt mehrere vordefinierte Anzeigemodi, aus denen Sie entsprechend Ihren Anzeigevorlieben wählen können.																				
	<table border="1" style="width: 100%; border-collapse: collapse;"> <thead> <tr> <th style="background-color: #e91e63; color: white;">Modus</th> <th style="background-color: #e91e63; color: white;">Beschreibung</th> </tr> </thead> <tbody> <tr> <td>Presentation (Präsentation)</td> <td>Für die meisten Präsentationanforderungen für Geschäfts- und Bildungsumgebungen geeignet.</td> </tr> <tr> <td>Bright (Hell)</td> <td>Geeignet für helle, gut beleuchtete Umgebungen.</td> </tr> <tr> <td>HDR SIM.</td> <td>Dekodiert und zeigt High-Dynamic-Range- (HDR) Inhalte für satteste Schwarztöne, hellste Weißtöne und lebendige kinematische Farben mit REC.2020-Farbskala. Dieser Modus kann zur Verbesserung von Nicht-HDR-Inhalten mit simuliertem High Dynamic Range (HDR) gewählt werden. HINWEIS: Wenn HDMI EDID 2.0 ausgewählt ist, kann HDMI 1/2 das HDR/HLG-Format unterstützen.</td> </tr> <tr> <td>Cinema (Kino)</td> <td>Bietet die beste Balance von Details und Farben beim Ansehen von Filmen.</td> </tr> <tr> <td>sRGB</td> <td>Standardisierte sRGB-Farbskala.</td> </tr> <tr> <td>DICOM SIM.</td> <td>Geeignet bei der Projektion monochromer Bilder.</td> </tr> <tr> <td>User (Benutzer)</td> <td>Angepasste Nutzereinstellungen.</td> </tr> <tr> <td>Blending (Überblenden)</td> <td>Ein Videomodus, der für die Überblendungsanwendung geeignet ist.</td> </tr> <tr> <td>3D</td> <td>Optimiert für 3D-Inhalte. HINWEIS: 3D-Brille erforderlich.</td> </tr> </tbody> </table>	Modus	Beschreibung	Presentation (Präsentation)	Für die meisten Präsentationanforderungen für Geschäfts- und Bildungsumgebungen geeignet.	Bright (Hell)	Geeignet für helle, gut beleuchtete Umgebungen.	HDR SIM.	Dekodiert und zeigt High-Dynamic-Range- (HDR) Inhalte für satteste Schwarztöne, hellste Weißtöne und lebendige kinematische Farben mit REC.2020-Farbskala. Dieser Modus kann zur Verbesserung von Nicht-HDR-Inhalten mit simuliertem High Dynamic Range (HDR) gewählt werden. HINWEIS: Wenn HDMI EDID 2.0 ausgewählt ist, kann HDMI 1/2 das HDR/HLG-Format unterstützen.	Cinema (Kino)	Bietet die beste Balance von Details und Farben beim Ansehen von Filmen.	sRGB	Standardisierte sRGB-Farbskala.	DICOM SIM.	Geeignet bei der Projektion monochromer Bilder.	User (Benutzer)	Angepasste Nutzereinstellungen.	Blending (Überblenden)	Ein Videomodus, der für die Überblendungsanwendung geeignet ist.	3D	Optimiert für 3D-Inhalte. HINWEIS: 3D-Brille erforderlich.
	Modus	Beschreibung																			
	Presentation (Präsentation)	Für die meisten Präsentationanforderungen für Geschäfts- und Bildungsumgebungen geeignet.																			
	Bright (Hell)	Geeignet für helle, gut beleuchtete Umgebungen.																			
	HDR SIM.	Dekodiert und zeigt High-Dynamic-Range- (HDR) Inhalte für satteste Schwarztöne, hellste Weißtöne und lebendige kinematische Farben mit REC.2020-Farbskala. Dieser Modus kann zur Verbesserung von Nicht-HDR-Inhalten mit simuliertem High Dynamic Range (HDR) gewählt werden. HINWEIS: Wenn HDMI EDID 2.0 ausgewählt ist, kann HDMI 1/2 das HDR/HLG-Format unterstützen.																			
	Cinema (Kino)	Bietet die beste Balance von Details und Farben beim Ansehen von Filmen.																			
	sRGB	Standardisierte sRGB-Farbskala.																			
	DICOM SIM.	Geeignet bei der Projektion monochromer Bilder.																			
	User (Benutzer)	Angepasste Nutzereinstellungen.																			
Blending (Überblenden)	Ein Videomodus, der für die Überblendungsanwendung geeignet ist.																				
3D	Optimiert für 3D-Inhalte. HINWEIS: 3D-Brille erforderlich.																				

Menü	Beschreibung
<p>Image Settings (Bildeinstellungen)</p>	<p><u>Wall Color (Wandfarbe)</u> Zur Anpassung der Farben projizierter Bilder beim Projizieren an eine Wand ohne Leinwand. HINWEIS: Für eine exaktere Farbwiedergabe wird eine Leinwand empfohlen.</p> <p><u>Brightness (Helligkeit)</u> Je höher der Wert, desto heller das Bild. Geringere Werte führen zu einem dunkleren Bild.</p> <p><u>Contrast (Kontrast)</u> Stellen Sie hiermit den Weißpegel ein, nachdem Sie zuvor die Brightness (Helligkeit) entsprechend Ihrem ausgewählten Eingang und Ihrer Anzeigenumgebung angepasst haben.</p> <p><u>Sharpness (Bildschärfe)</u> Ein hoher Wert führt zu einem schärferen Bild; ein geringerer Wert macht das Bild weicher.</p> <p><u>Color (Farbe)</u> Hier können Sie ein Bild von schwarzweiß bis vollfarbig einstellen.</p> <p><u>Tint (Farbton)</u> Je höher der Wert, desto grünlicher das Bild. Je geringer der Wert, desto stärker tendiert der Bildfarbton Richtung Rot.</p> <p><u>Gamma</u> Spiegelt die Beziehung zwischen Eingangsquelle und Bildhelligkeit wider.</p>

Menü	Beschreibung		
<p align="center">Image Settings (Bildeinstellungen)</p>	<p><u>Color Settings (Farbeinstellungen)</u></p>		
	<table border="1"> <thead> <tr> <th data-bbox="544 219 826 271">Einstellungen</th> <th data-bbox="826 219 1396 271">Beschreibung</th> </tr> </thead> </table>	Einstellungen	Beschreibung
	Einstellungen	Beschreibung	
	<p align="center">Brilliant Color™</p>	<p>Ein Farbverarbeitungsalgorithmus und Verbesserungen der Systemstufe zur Erzielung einer besseren Helligkeit bei gleichzeitig naturgetreuen und lebhafteren Farben im Bild.</p>	
	<p align="center">Color Temperature (Farbtemperatur)</p>	<p>Wählen Sie zwischen Warm, Standard und Cool (Kühl).</p>	
	<p align="center">Color Matching (Farbabstimmung)</p>	<p>Nur in permanenten Installationen mit gesteuerter Beleuchtung, wie Konferenzräumen, Vorlesungssälen und Heimkinos sollte Color Matching (Farbabstimmung) in Betracht gezogen werden.</p> <p>Color Matching (Farbabstimmung) bietet im Bedarfsfall eine Feinabstimmung der Farbe für eine exaktere Farbwiedergabe.</p> <p>Falls Sie eine Test-Disc mit verschiedenen Farbttestmustern erworben haben, die zum Testen der Farbpräsentation an Monitoren, Fernsehern, Projektoren usw. genutzt werden kann, können Sie jedes beliebige Bild von der Disc an der Leinwand projizieren und zur Anpassung das Menü Color Matching (Farbabstimmung) aufrufen.</p>	
<p align="center">RGB Gain/Bias (RGB-Zunahme/ Tendenz)</p>	<p>Konfigurieren Sie Helligkeit (Zunahme) und Kontrast (Tendenz).</p>		
<p align="center">Color Space (Farbraum)</p>	<p><u>Nur bei Nicht-HDMI-Quellen:</u> Wählen Sie einen geeigneten Farbmatrixtyp: AUTO (Auto), RGB oder YUV.</p> <p>Nur HDMI-Eingang: Wählen Sie einen geeigneten Farbmatrixtyp: Auto, RGB (0 bis 255), RGB (16 bis 235) und YUV.</p>		

Menü	Beschreibung																				
Image Settings (Bildeinstellungen)	<p><u>Signal</u></p> <p>Passen Sie die Signalooptionen an.</p> <table border="1" style="width: 100%; border-collapse: collapse;"> <thead> <tr> <th style="background-color: #ff0000; color: white;">Einstellungen</th> <th style="background-color: #ff0000; color: white;">Beschreibung</th> </tr> </thead> <tbody> <tr> <td style="text-align: center;">Automatic (Automatisch)</td> <td>Zur automatischen Konfiguration des Signals (Frequency (Frequenz) und Phase werden ausgegaut). Wenn Automatic (Autoamtsch) deaktiviert ist, können Frequency (Frequenz) und Phase angepasst werden.</td> </tr> <tr> <td style="text-align: center;">Frequency (Frequenz)</td> <td>Zum Ändern der Anzeigedatenfrequenz entsprechend der Frequenz der Grafikkarte Ihres Computers. Verwenden Sie diese Funktion nur, wenn das Bilder vertikales Flimmern aufweist.</td> </tr> <tr> <td style="text-align: center;">Phase</td> <td>Zur Synchronisierung des Signaltimings der Anzeige mit der Grafikkarte. Wenn das Bild instabil erscheint, korrigieren Sie es mit dieser Funktion.</td> </tr> <tr> <td style="text-align: center;">H. Position</td> <td>Zur Anpassung der horizontalen Bildposition.</td> </tr> <tr> <td style="text-align: center;">V. Position</td> <td>Zur Anpassung der vertikalen Bildposition.</td> </tr> </tbody> </table> <p style="text-align: center;">HINWEIS: Dieses Menü ist nur verfügbar, wenn die Eingangsquelle RGB/Component ist.</p> <p><u>Brightness Mode (Helligkeitsmodus)</u></p> <table border="1" style="width: 100%; border-collapse: collapse;"> <thead> <tr> <th style="background-color: #ff0000; color: white;">Modus</th> <th style="background-color: #ff0000; color: white;">Beschreibung</th> </tr> </thead> <tbody> <tr> <td style="text-align: center;">Dynamic Black (Dynamisches Schwarz)</td> <td>Zur automatischen Anpassung der Bildhelligkeit für eine optimale Kontrastleistung.</td> </tr> <tr> <td style="text-align: center;">Eco (Öko)</td> <td>Verringert die Lichtausgabe für einen geringeren Stromverbrauch.</td> </tr> <tr> <td style="text-align: center;">Constant Power (Konstante Leistung)</td> <td>Wählen Sie die prozentuale Leistung (20 bis 100 %) für den Helligkeitsmodus.</td> </tr> </tbody> </table> <p><u>Reset (Rücksetzen)</u></p> <p>Zur Rücksetzung der aktuellen Anzeigemodus-Einstellungen (Brightness (Helligkeit), Contrast (Kontrast), Sharpness (Schärfe), Color (Farbe), Tint (Farbton), Gamma, Brilliant Color™, Color Temperature (Farbtemperatur), Color Matching (Farbabstimmung), RGB Gain/Bias (RGB Gain/Bias (RGB-Zunahme/Tendenz), Color Space (Farbraum), Brightness Mode (Helligkeitsmodus), Signal settings (Signaleinstellungen)) auf die Standardwerte.</p>	Einstellungen	Beschreibung	Automatic (Automatisch)	Zur automatischen Konfiguration des Signals (Frequency (Frequenz) und Phase werden ausgegaut). Wenn Automatic (Autoamtsch) deaktiviert ist, können Frequency (Frequenz) und Phase angepasst werden.	Frequency (Frequenz)	Zum Ändern der Anzeigedatenfrequenz entsprechend der Frequenz der Grafikkarte Ihres Computers. Verwenden Sie diese Funktion nur, wenn das Bilder vertikales Flimmern aufweist.	Phase	Zur Synchronisierung des Signaltimings der Anzeige mit der Grafikkarte. Wenn das Bild instabil erscheint, korrigieren Sie es mit dieser Funktion.	H. Position	Zur Anpassung der horizontalen Bildposition.	V. Position	Zur Anpassung der vertikalen Bildposition.	Modus	Beschreibung	Dynamic Black (Dynamisches Schwarz)	Zur automatischen Anpassung der Bildhelligkeit für eine optimale Kontrastleistung.	Eco (Öko)	Verringert die Lichtausgabe für einen geringeren Stromverbrauch.	Constant Power (Konstante Leistung)	Wählen Sie die prozentuale Leistung (20 bis 100 %) für den Helligkeitsmodus.
	Einstellungen	Beschreibung																			
	Automatic (Automatisch)	Zur automatischen Konfiguration des Signals (Frequency (Frequenz) und Phase werden ausgegaut). Wenn Automatic (Autoamtsch) deaktiviert ist, können Frequency (Frequenz) und Phase angepasst werden.																			
	Frequency (Frequenz)	Zum Ändern der Anzeigedatenfrequenz entsprechend der Frequenz der Grafikkarte Ihres Computers. Verwenden Sie diese Funktion nur, wenn das Bilder vertikales Flimmern aufweist.																			
	Phase	Zur Synchronisierung des Signaltimings der Anzeige mit der Grafikkarte. Wenn das Bild instabil erscheint, korrigieren Sie es mit dieser Funktion.																			
	H. Position	Zur Anpassung der horizontalen Bildposition.																			
	V. Position	Zur Anpassung der vertikalen Bildposition.																			
	Modus	Beschreibung																			
	Dynamic Black (Dynamisches Schwarz)	Zur automatischen Anpassung der Bildhelligkeit für eine optimale Kontrastleistung.																			
	Eco (Öko)	Verringert die Lichtausgabe für einen geringeren Stromverbrauch.																			
Constant Power (Konstante Leistung)	Wählen Sie die prozentuale Leistung (20 bis 100 %) für den Helligkeitsmodus.																				

Menü	Beschreibung									
3D	<p><u>3D Mode (3D-Modus)</u> Zum De- oder Aktivieren der 3D-Funktion.</p> <table border="1"> <thead> <tr> <th style="background-color: #d62728; color: white;">Option</th> <th style="background-color: #d62728; color: white;">Beschreibung</th> </tr> </thead> <tbody> <tr> <td style="text-align: center;">Off (Aus)</td> <td>Zum Ausschalten der DLP-Link-Funktion.</td> </tr> <tr> <td style="text-align: center;">DLP-Link</td> <td>Optimierte Einstellungen für eine DLP-3D-Brille.</td> </tr> </tbody> </table>	Option	Beschreibung	Off (Aus)	Zum Ausschalten der DLP-Link-Funktion.	DLP-Link	Optimierte Einstellungen für eine DLP-3D-Brille.			
	Option	Beschreibung								
	Off (Aus)	Zum Ausschalten der DLP-Link-Funktion.								
	DLP-Link	Optimierte Einstellungen für eine DLP-3D-Brille.								
	<p><u>3D-2D</u> Wählen Sie, wie der 3D-Inhalt an der Leinwand erscheinen soll.</p> <table border="1"> <thead> <tr> <th style="background-color: #d62728; color: white;">Option</th> <th style="background-color: #d62728; color: white;">Beschreibung</th> </tr> </thead> <tbody> <tr> <td style="text-align: center;">3D</td> <td>Zeigt das 3D-Signal.</td> </tr> <tr> <td style="text-align: center;">L (Left (links))</td> <td>Zeigt das linke Einzelbild des 3D-Inhalts.</td> </tr> <tr> <td style="text-align: center;">R (Right (rechts))</td> <td>Zeigt das rechte Einzelbild des 3D-Inhalts.</td> </tr> </tbody> </table>	Option	Beschreibung	3D	Zeigt das 3D-Signal.	L (Left (links))	Zeigt das linke Einzelbild des 3D-Inhalts.	R (Right (rechts))	Zeigt das rechte Einzelbild des 3D-Inhalts.	
	Option	Beschreibung								
	3D	Zeigt das 3D-Signal.								
	L (Left (links))	Zeigt das linke Einzelbild des 3D-Inhalts.								
	R (Right (rechts))	Zeigt das rechte Einzelbild des 3D-Inhalts.								
	<p><u>3D Format (3D-Format)</u> Wählen Sie das Format des 3D-Inhalts.</p> <p>HINWEIS: Eine Blu-ray-3D-Quelle wird automatisch erkannt, und Optionen können nicht ausgewählt werden.</p> <table border="1"> <thead> <tr> <th style="background-color: #d62728; color: white;">Option</th> <th style="background-color: #d62728; color: white;">Beschreibung</th> </tr> </thead> <tbody> <tr> <td style="text-align: center;">Auto</td> <td>Wenn ein 3D-Identifikationssignal erkannt wird, wird automatisch das 3D-Format ausgewählt.</td> </tr> <tr> <td style="text-align: center;">SBS</td> <td>Zeigt das Side-by-Side-Format.</td> </tr> <tr> <td style="text-align: center;">Top and Bottom (Top/Bottom)</td> <td>Zeigt das Top/Bottom-Format.</td> </tr> <tr> <td style="text-align: center;">Frame Sequential</td> <td>Zeigt das Frame-Sequential-Format.</td> </tr> </tbody> </table>	Option	Beschreibung	Auto	Wenn ein 3D-Identifikationssignal erkannt wird, wird automatisch das 3D-Format ausgewählt.	SBS	Zeigt das Side-by-Side-Format.	Top and Bottom (Top/Bottom)	Zeigt das Top/Bottom-Format.	Frame Sequential
Option	Beschreibung									
Auto	Wenn ein 3D-Identifikationssignal erkannt wird, wird automatisch das 3D-Format ausgewählt.									
SBS	Zeigt das Side-by-Side-Format.									
Top and Bottom (Top/Bottom)	Zeigt das Top/Bottom-Format.									
Frame Sequential	Zeigt das Frame-Sequential-Format.									
<p><u>3D Sync Invert (3D-Synchr. Umkehren)</u> Zum De- oder Aktivieren der Funktion 3D Sync Invert (3D-Synchr. Umkehren).</p>										
<p><u>Reset (Rücksetzen)</u> Zum Rücksetzen der aktuellen 3D-Einstellungen auf die Standardwerte.</p>										

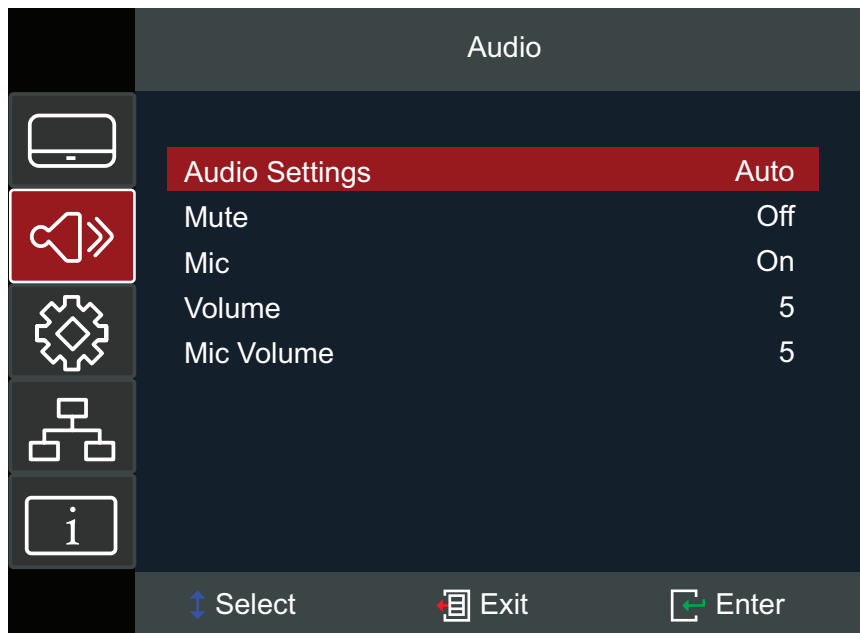
HINWEIS:

- Dieser Projektor ist ein 3D-fähiger Projektor mit einer DLP-Link-3D-Lösung. Achten Sie darauf, dass Ihre 3D-Brille für DLP-Link 3D geeignet ist. Dieser Projektor unterstützt Frame-Sequential- (Seitenumkehr) 3D über die Anschlüsse **HDMI 1/HDMI 2/VGA**. Für optimale Leistung wird die Auflösung 1920 x 1080 empfohlen. Bitte beachten Sie, dass die Auflösung 4K (3840 x 2160) im 3D-Modus nicht unterstützt wird.

Menü	Beschreibung														
Aspect Ratio (Seitenverhältnis)	<p>Wählen Sie das Seitenverhältnis des projizierten Bildes.</p> <table border="1" style="width: 100%; border-collapse: collapse;"> <thead> <tr> <th style="background-color: #ff0000; color: white;">Seitenverhältnis</th> <th style="background-color: #ff0000; color: white;">Beschreibung</th> </tr> </thead> <tbody> <tr> <td style="text-align: center;">4:3</td> <td>Skaliert das Bild so, dass es in der Mitte der Projektionsfläche im Seitenverhältnis 4:3 dargestellt wird. Diese Option eignet sich in erster Linie für 4:3-Bilder bspw. von Computern, Fernsehgeräten mit Standardauflösung sowie für DVD-Filme im Format 4:3, da solche Signale ohne Änderungen des Seitenverhältnisses dargestellt werden.</td> </tr> <tr> <td style="text-align: center;">16:9</td> <td>Skaliert das Bild so, dass es in der Mitte der Projektionsfläche im Seitenverhältnis 16:9 dargestellt wird. Dies ist optimal geeignet für Bilder, die sich bereits in einem 16:9-Bildformat befinden, wie High-Definition-Fernsehen.</td> </tr> <tr> <td style="text-align: center;">16:10</td> <td>Skaliert das Bild so, dass es in der Mitte der Projektionsfläche im Seitenverhältnis 16:10 dargestellt wird. Dies ist am besten geeignet für Bilder, die bereits in einem 16:10-Format sind, da sie ohne Änderung des Formats angezeigt werden.</td> </tr> <tr> <td style="text-align: center;">LBX</td> <td>Für Nicht-16:9- und Letterbox-Quellen sowie bei Verwendung eines externen 16:9-Objektivs zur Anzeige des 2,35:1-Seitenverhältnisses mit voller Auflösung vorgesehen.</td> </tr> <tr> <td style="text-align: center;">Native (Nativ)</td> <td>Projiziert das Bild mit seiner Originalauflösung und ändert die Größe entsprechend dem Anzeigebereich. Bei Eingangssignalen mit geringerer Auflösung wird das projizierte Bild in seiner Originalgröße angezeigt.</td> </tr> <tr> <td style="text-align: center;">Auto</td> <td>Skaliert ein Bild proportional auf die native Horizontalauflösung des Projektors. Diese Einstellung eignet sich für Signale, die weder im 4:3- noch im 16:9-Seitenverhältnis vorliegen, und sorgt für eine maximale Ausnutzung der Projektionsfläche, ohne das Seitenverhältnis zu verändern.</td> </tr> </tbody> </table> <p>HINWEIS: Wenn der Bildschirmtyp auf 16:9 eingestellt ist, ist das Seitenverhältnis 16:10 nicht verfügbar. Wenn der Bildschirmtyp auf 16:10 eingestellt ist, ist das Seitenverhältnis 16:9 nicht verfügbar.</p>	Seitenverhältnis	Beschreibung	4:3	Skaliert das Bild so, dass es in der Mitte der Projektionsfläche im Seitenverhältnis 4:3 dargestellt wird. Diese Option eignet sich in erster Linie für 4:3-Bilder bspw. von Computern, Fernsehgeräten mit Standardauflösung sowie für DVD-Filme im Format 4:3, da solche Signale ohne Änderungen des Seitenverhältnisses dargestellt werden.	16:9	Skaliert das Bild so, dass es in der Mitte der Projektionsfläche im Seitenverhältnis 16:9 dargestellt wird. Dies ist optimal geeignet für Bilder, die sich bereits in einem 16:9-Bildformat befinden, wie High-Definition-Fernsehen.	16:10	Skaliert das Bild so, dass es in der Mitte der Projektionsfläche im Seitenverhältnis 16:10 dargestellt wird. Dies ist am besten geeignet für Bilder, die bereits in einem 16:10-Format sind, da sie ohne Änderung des Formats angezeigt werden.	LBX	Für Nicht-16:9- und Letterbox-Quellen sowie bei Verwendung eines externen 16:9-Objektivs zur Anzeige des 2,35:1-Seitenverhältnisses mit voller Auflösung vorgesehen.	Native (Nativ)	Projiziert das Bild mit seiner Originalauflösung und ändert die Größe entsprechend dem Anzeigebereich. Bei Eingangssignalen mit geringerer Auflösung wird das projizierte Bild in seiner Originalgröße angezeigt.	Auto	Skaliert ein Bild proportional auf die native Horizontalauflösung des Projektors. Diese Einstellung eignet sich für Signale, die weder im 4:3- noch im 16:9-Seitenverhältnis vorliegen, und sorgt für eine maximale Ausnutzung der Projektionsfläche, ohne das Seitenverhältnis zu verändern.
	Seitenverhältnis	Beschreibung													
	4:3	Skaliert das Bild so, dass es in der Mitte der Projektionsfläche im Seitenverhältnis 4:3 dargestellt wird. Diese Option eignet sich in erster Linie für 4:3-Bilder bspw. von Computern, Fernsehgeräten mit Standardauflösung sowie für DVD-Filme im Format 4:3, da solche Signale ohne Änderungen des Seitenverhältnisses dargestellt werden.													
	16:9	Skaliert das Bild so, dass es in der Mitte der Projektionsfläche im Seitenverhältnis 16:9 dargestellt wird. Dies ist optimal geeignet für Bilder, die sich bereits in einem 16:9-Bildformat befinden, wie High-Definition-Fernsehen.													
	16:10	Skaliert das Bild so, dass es in der Mitte der Projektionsfläche im Seitenverhältnis 16:10 dargestellt wird. Dies ist am besten geeignet für Bilder, die bereits in einem 16:10-Format sind, da sie ohne Änderung des Formats angezeigt werden.													
	LBX	Für Nicht-16:9- und Letterbox-Quellen sowie bei Verwendung eines externen 16:9-Objektivs zur Anzeige des 2,35:1-Seitenverhältnisses mit voller Auflösung vorgesehen.													
	Native (Nativ)	Projiziert das Bild mit seiner Originalauflösung und ändert die Größe entsprechend dem Anzeigebereich. Bei Eingangssignalen mit geringerer Auflösung wird das projizierte Bild in seiner Originalgröße angezeigt.													
	Auto	Skaliert ein Bild proportional auf die native Horizontalauflösung des Projektors. Diese Einstellung eignet sich für Signale, die weder im 4:3- noch im 16:9-Seitenverhältnis vorliegen, und sorgt für eine maximale Ausnutzung der Projektionsfläche, ohne das Seitenverhältnis zu verändern.													

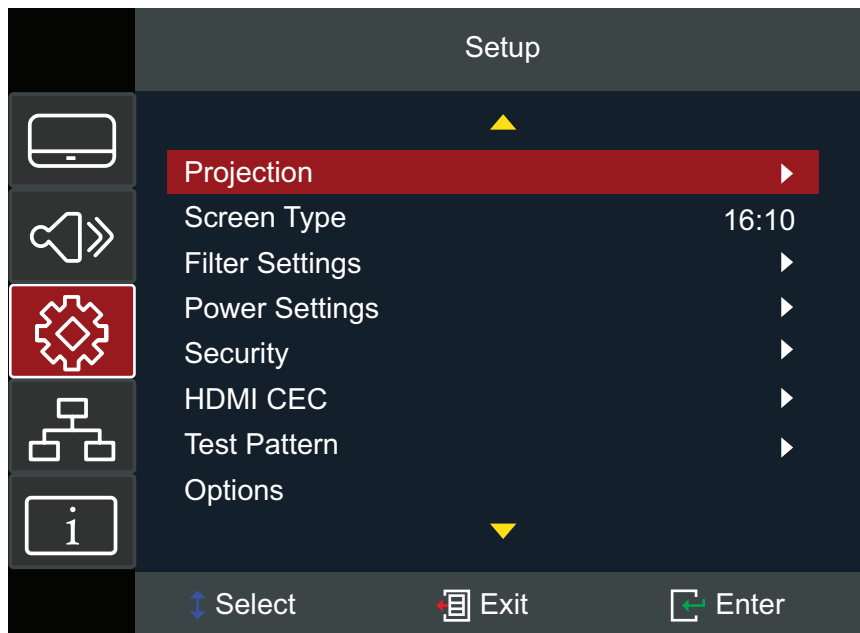
Menü	Beschreibung	
Edge Mask (Kantenmaskierung)	Entfernen Sie Rauschen der Videoenkodierung am Rand der Videoquelle.	
Zoom	Verkleinert oder vergrößert das projizierte Bild.	
Image Shift (Bildversatz)	Verschieben Sie das projizierte Bild horizontal oder vertikal.	
Keystone (Trapezkorrektur)	Option	Beschreibung
	Four Corners (Vier Ecken)	Passen Sie jede Ecke an, damit ein quadratisches Bild entsteht, wenn die Projektionsfläche nicht eben ist. HINWEIS: Während der Anpassung werden die Menü Four Corners (Vier Ecken), Aspect Ratio (Seitenverhältnis), Edge Mask (Kantenmaskierung), Image Shift (Bildversatz) und Zoom deaktiviert. Setzen Sie die Trapezkorrektur-Einstellungen auf den Standard zurück, um sie wieder zu aktivieren.
	H. Keystone (H. Trapezkorrektur)	Passen Sie horizontale Bildverzerrungen an.
	V. Keystone (V. Trapezkorrektur)	Passen Sie vertikale Bildverzerrungen an.
	Reset (Rücksetzen)	Zum Rücksetzen der Trapezkorrektur-Einstellungen auf die Standardwerte.

Audio Menu (Audiomenü)



Menü	Beschreibung
Audio Settings (Audioeinstellungen)	Zur Auswahl des Audioausgabegerätes.
Mute (Stumm)	Zum vorübergehenden Stummschalten des Tons.
Mic (Mik)	Zum De-/Aktivieren des Mikrofons. HINWEIS: Unterstützt nur Mikrofoneingang; unterstützt nicht Audioeingang. Durch Anschließen des falschen Kabels könnte der Projektor beschädigt werden.
Volume (Lautstärke)	Stellen Sie die Lautstärke ein.
Mic Volume (Mikrofonlautstärke)	Zum Einstellen der Mikrofonlautstärke.

Setup Menu (Einstellungen-Menü)



Menü	Beschreibung
Projection (Projektion)	Wählen Sie die bevorzugte Projektorposition: Front (Vorderseite), Rear (Rückseite), Ceiling-Top (Vorderseite Decke) und Rear-Top (Rückseite Decke).
Screen Type (Bildschirmtyp)	Wählen Sie beim Bildschirmtyp zwischen 16:9 und 16:10. HINWEIS: Wenn der Bildschirmtyp auf 16:9 eingestellt ist, ist das Seitenverhältnis 16:10 nicht verfügbar. Wenn der Bildschirmtyp auf 16:10 eingestellt ist, ist das Seitenverhältnis 16:9 nicht verfügbar.
Filter Settings (Filtereinstellungen)	Zur Anzeige und Anpassung von Filtereinstellungen. HINWEIS: <ul style="list-style-type: none"> Der Staubfilter ist möglicherweise nicht im Lieferumfang enthalten (je nach Land). Bitte wenden Sie sich für weitere Informationen an Ihren örtlichen Händler. Wählen Sie nach Installation des Staubfilters Optional Filter Installed (Optionaler Filter installiert) > YES (Ja) und stellen Sie Filter Reminder (Filtererinnerung) ein. Der Zähler zeigt die Filternutzungszeit an.

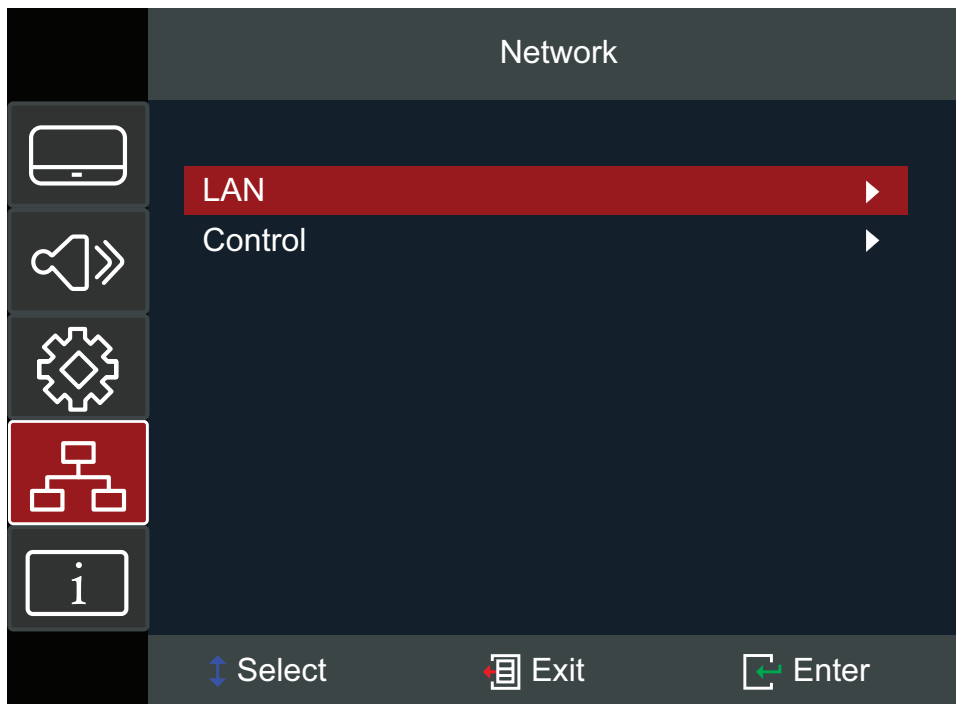
Menü	Beschreibung						
Power Settings (Betriebseinstellungen)	<u>Direct Power On (Direkte Einschaltung)</u> Der Projektor wird bei Erkennung einer Wechsellspannungsversorgung eingeschaltet, ohne dass Sie die Power (Ein-/Austaste) am Projektor oder an der Fernbedienung drücken müssen.						
	<u>Signal Power On (Einschaltung bei Signal)</u> Der Projektor wird bei Erkennung eines Signals automatisch eingeschaltet, ohne dass Sie die Power (Ein-/Austaste) am Projektor oder an der Fernbedienung drücken müssen.						
	<u>Auto Power Off (Auto. Abschaltung)</u> Ein Countdown-Timer startet, wenn kein Signal an den Projektor gesendet wird. Der Projektor schaltet sich nach Ablauf des Countdowns (in Minuten) automatisch aus.						
	<u>Sleep Timer (Schlaftimer)</u> <table border="1" style="width: 100%; border-collapse: collapse;"> <thead> <tr> <th style="background-color: #ff0000; color: white;">Option</th> <th style="background-color: #ff0000; color: white;">Beschreibung</th> </tr> </thead> <tbody> <tr> <td style="text-align: center;">Sleep Timer (Schlaftimer)</td> <td> Ermöglicht dem Projektor die automatische Abschaltung nach einer eingestellten Zeit. Dadurch verkürzt sich die Lebensdauer der Lichtquelle nicht unnötig. HINWEIS: Der Schlaftimer wird jedes Mal, wenn der Projektor ausgeschaltet wird, zurückgesetzt. </td> </tr> <tr> <td style="text-align: center;">Always On (Immer ein)</td> <td>Markieren Sie dies, damit der Schlaftimer immer eingeschaltet ist.</td> </tr> </tbody> </table>	Option	Beschreibung	Sleep Timer (Schlaftimer)	Ermöglicht dem Projektor die automatische Abschaltung nach einer eingestellten Zeit. Dadurch verkürzt sich die Lebensdauer der Lichtquelle nicht unnötig. HINWEIS: Der Schlaftimer wird jedes Mal, wenn der Projektor ausgeschaltet wird, zurückgesetzt.	Always On (Immer ein)	Markieren Sie dies, damit der Schlaftimer immer eingeschaltet ist.
	Option	Beschreibung					
Sleep Timer (Schlaftimer)	Ermöglicht dem Projektor die automatische Abschaltung nach einer eingestellten Zeit. Dadurch verkürzt sich die Lebensdauer der Lichtquelle nicht unnötig. HINWEIS: Der Schlaftimer wird jedes Mal, wenn der Projektor ausgeschaltet wird, zurückgesetzt.						
Always On (Immer ein)	Markieren Sie dies, damit der Schlaftimer immer eingeschaltet ist.						
<u>Power Mode (Standby) (Betriebsmodus (Bereitschaftsmodus))</u> <table border="1" style="width: 100%; border-collapse: collapse;"> <thead> <tr> <th style="background-color: #ff0000; color: white;">Modus</th> <th style="background-color: #ff0000; color: white;">Beschreibung</th> </tr> </thead> <tbody> <tr> <td style="text-align: center;">Active (Aktiv)</td> <td>Normaler Bereitschaftsmodus (> 0,5 W) mit Verfügbarkeit von VGA-Ausgang und LAN-Stromversorgung.</td> </tr> <tr> <td style="text-align: center;">Eco (Öko)</td> <td>Reduzierter Stromverbrauch (< 0,5 W) ohne Verfügbarkeit von VGA-Ausgang und LAN-Stromversorgung.</td> </tr> </tbody> </table>	Modus	Beschreibung	Active (Aktiv)	Normaler Bereitschaftsmodus (> 0,5 W) mit Verfügbarkeit von VGA-Ausgang und LAN-Stromversorgung.	Eco (Öko)	Reduzierter Stromverbrauch (< 0,5 W) ohne Verfügbarkeit von VGA-Ausgang und LAN-Stromversorgung.	
Modus	Beschreibung						
Active (Aktiv)	Normaler Bereitschaftsmodus (> 0,5 W) mit Verfügbarkeit von VGA-Ausgang und LAN-Stromversorgung.						
Eco (Öko)	Reduzierter Stromverbrauch (< 0,5 W) ohne Verfügbarkeit von VGA-Ausgang und LAN-Stromversorgung.						

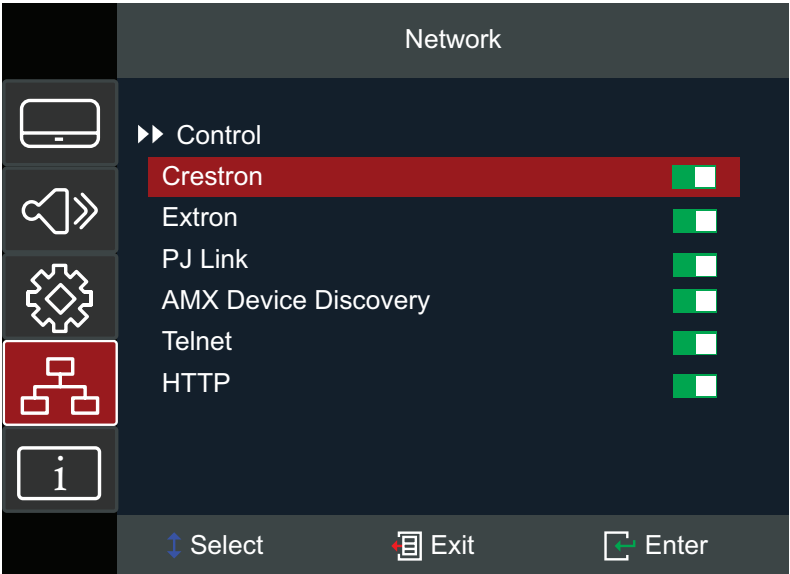
Menü	Beschreibung
Security (Sicherheit)	<p><u>Security (Sicherheit)</u> De-/aktivieren Sie eine Kennworteingabeaufforderung vor Verwendung des Projektors. HINWEIS: Das Standardkennwort lautet: 1234</p> <p><u>Security Timer (Sicherheitstimer)</u> Legen Sie fest, wie lange der Projektor genutzt werden kann. Sobald diese Zeit verstrichen ist, werden Sie zur erneuten Eingabe Ihres Kennwortes aufgefordert.</p> <p><u>Change Password (Kennwort ändern)</u> Zur Festlegung oder Änderung des Kennwortes. HINWEIS: Bitte befolgen Sie die OSD-Meldung und geben Sie zunächst das aktuelle und dann ein neues Kennwort (Sicherheitscode) ein. Bestätigen Sie das neue Kennwort durch erneute Eingabe des neuen Kennwortes.</p>
HDMI CEC	<p>Wenn Sie über HDMI-Kabel HDMI-CEC-kompatible Geräte mit dem Projektor verbinden, können Sie diese über die HDMI-CEC-Steuerungsfunktion im OSD des Projektors in denselben Betriebszustand versetzen. Dies ermöglicht die Ein- oder Abschaltung eines oder mehrerer Geräte in einer Gruppe über HDMI CEC in einer typischen Konfiguration.</p> <p>HINWEIS:</p> <ul style="list-style-type: none"> • Damit die CEC-Funktion richtig funktioniert, stellen Sie sicher, dass das Gerät über ein HDMI-Kabel richtig mit dem HDMI-Eingang des Projektors verbunden und seine CEC-Funktion eingeschaltet ist. • Je nach verbundenem Gerät funktioniert die CEC-Funktion möglicherweise nicht.
Test Pattern (Testbild)	<p>Wählen Sie als Testmuster grünes Raster, Magenta-Raster, weißes Raster, Weiß oder deaktivieren Sie diese Funktion (Aus).</p>

Menü	Beschreibung						
Options (Optionen)	<p><u>Language (Sprache)</u> Zur Auswahl der Sprache des OSD-Menüs.</p> <p><u>Menüeinstellungen</u> Legen Sie die Menüposition in der Anzeige fest und konfigurieren Sie die Menütimer-Einstellungen.</p> <p><u>Auto Source (Auto-Quelle)</u> Zur Suche nach einer verfügbaren Eingangsquelle.</p> <table border="1" style="width: 100%; border-collapse: collapse;"> <thead> <tr> <th style="background-color: #ff0000; color: white;">Option</th> <th style="background-color: #ff0000; color: white;">Beschreibung</th> </tr> </thead> <tbody> <tr> <td style="text-align: center;">Off (Aus)</td> <td>Suchen Sie nur nach der aktuellen Eingangswahl. Drücken Sie zur Anzeige einer Quellenliste die Taste Source.</td> </tr> <tr> <td style="text-align: center;">On (Betrieb)</td> <td>Zur automatischen Suche nach einer verfügbaren Eingangsquelle. Drücken Sie die Source-Taste zur automatischen ERkennung der nächsten Quelle. HINWEIS: Die Scan-Reihenfolge ist: HDMI 1 > HDMI 2 > VGA.</td> </tr> </tbody> </table>	Option	Beschreibung	Off (Aus)	Suchen Sie nur nach der aktuellen Eingangswahl. Drücken Sie zur Anzeige einer Quellenliste die Taste Source .	On (Betrieb)	Zur automatischen Suche nach einer verfügbaren Eingangsquelle. Drücken Sie die Source-Taste zur automatischen ERkennung der nächsten Quelle. HINWEIS: Die Scan-Reihenfolge ist: HDMI 1 > HDMI 2 > VGA .
	Option	Beschreibung					
	Off (Aus)	Suchen Sie nur nach der aktuellen Eingangswahl. Drücken Sie zur Anzeige einer Quellenliste die Taste Source .					
	On (Betrieb)	Zur automatischen Suche nach einer verfügbaren Eingangsquelle. Drücken Sie die Source-Taste zur automatischen ERkennung der nächsten Quelle. HINWEIS: Die Scan-Reihenfolge ist: HDMI 1 > HDMI 2 > VGA .					
	<p><u>Input Source (Eingangsquelle)</u> Wählen Sie das Eingangssignal: HDMI 1, HDMI 2 oder VGA.</p>						
	<p><u>High Altitude (Große Höhe)</u> Bei Aktivierung drehen sich die Lüfter für bessere Kühlung und mehr Leistung schneller. Dies empfiehlt sich in großen Höhen, in denen die Luft dünner ist.</p>						
	<p><u>Logo</u> Legen Sie die Startseite fest. Wenn Änderungen vorgenommen werden, wirken Sie sich diese beim nächsten Einschalten des Projektors aus.</p>						
	<p><u>Background Color (Hintergrundfarbe)</u> Blendet eine blaue, rote, grüne, graue, Logo- oder keine Anzeige ein, wenn kein Signal verfügbar ist. HINWEIS: Wenn die Hintergrundfarbe auf None (Keine) eingestellt ist, ist die Hintergrundfarbe Schwarz.</p>						

Menü	Beschreibung						
<p>Options (Optionen)</p>	<p><u>HDMI Settings (HDMI-Einstellungen)</u> Zur Konfiguration der HDMI-Einstellungen.</p> <table border="1" data-bbox="572 271 1370 790"> <thead> <tr> <th data-bbox="572 271 839 315">Option</th> <th data-bbox="839 271 1370 315">Beschreibung</th> </tr> </thead> <tbody> <tr> <td data-bbox="572 315 839 495"> <p>EDID 1.4</p> </td> <td data-bbox="839 315 1370 495"> <p>Wählen Sie diese Option bei der Verwendung von 1080p-Quellen (z. B. Xbox 360, Kabelbox, Digitalempfänger usw.).</p> </td> </tr> <tr> <td data-bbox="572 495 839 790"> <p>EDID 2.0</p> </td> <td data-bbox="839 495 1370 790"> <p>Wählen Sie diese Option bei der Verwendung von 1080p-HDR-Quellen (z. B. Xbox One S oder PS4) und 4K-HDR-Quellen (z. B. 4K-HDR-Blu-ray-Player, Roku Ultra 4K, SHIELD TV, Xbox One X, PS4 Pro usw.).</p> </td> </tr> </tbody> </table> <p>HINWEIS: Wenn die HDMI-Quelle Farbanomalien und/oder Farbbänderung aufweist, stellen Sie EDID auf 1.4 ein.</p>	Option	Beschreibung	<p>EDID 1.4</p>	<p>Wählen Sie diese Option bei der Verwendung von 1080p-Quellen (z. B. Xbox 360, Kabelbox, Digitalempfänger usw.).</p>	<p>EDID 2.0</p>	<p>Wählen Sie diese Option bei der Verwendung von 1080p-HDR-Quellen (z. B. Xbox One S oder PS4) und 4K-HDR-Quellen (z. B. 4K-HDR-Blu-ray-Player, Roku Ultra 4K, SHIELD TV, Xbox One X, PS4 Pro usw.).</p>
Option	Beschreibung						
<p>EDID 1.4</p>	<p>Wählen Sie diese Option bei der Verwendung von 1080p-Quellen (z. B. Xbox 360, Kabelbox, Digitalempfänger usw.).</p>						
<p>EDID 2.0</p>	<p>Wählen Sie diese Option bei der Verwendung von 1080p-HDR-Quellen (z. B. Xbox One S oder PS4) und 4K-HDR-Quellen (z. B. 4K-HDR-Blu-ray-Player, Roku Ultra 4K, SHIELD TV, Xbox One X, PS4 Pro usw.).</p>						
<p>Reset (Rücksetzen)</p>	<p>Zum Rücksetzen der Einstellungen auf die Standardwerte.</p> <p>HINWEIS: Bei der Rücksetzung bleiben die folgenden Einstellungen erhalten: High Altitude (Große Höhe), Keystone Settings (Trapezkorrektur-Einstellungen), Language (Sprache), Light Source Hours (Lichtquellenstunden), Network Settings (Netzwerkeinstellungen), Projection (Projektion), Power Mode (Standby) (Leistungsmodus (Bereitschaft)), Security Settings (Sicherheitseinstellungen), Zoom.</p> <p>Wenn Security (Sicherheit) auf On (Ein) gesetzt ist, fragt Sie das System nach Ihrem Kennwort, damit Sie mit der Rücksetzung fortfahren können.</p>						

Menü Network (Netzwerk)



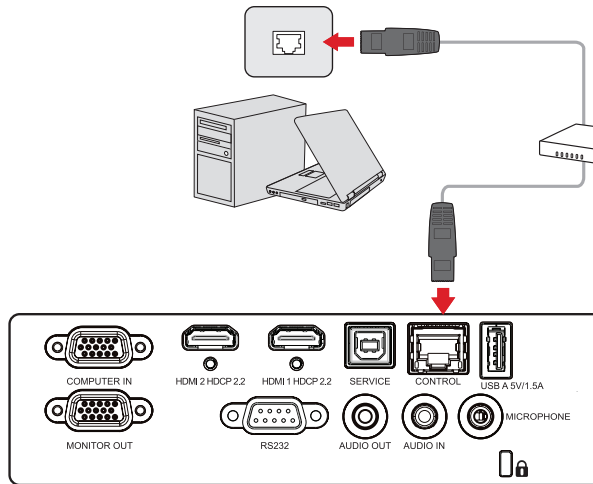
Menü	Beschreibung
LAN	Zeigt Netzwerkinformationen und ermöglicht De-/Aktivierung von DHCP.
Control (Steuerung)	<p>De-/Aktivierung von Netzwerksteuerungs-Suites. HINWEIS: Zur erfolgreichen Verbindung muss die Steuerungs-Suite aktiviert werden.</p>  <p>The screenshot shows the 'Control' menu within the 'Network' section. The 'Control' option is expanded, showing a list of control suites with their status: 'Crestron' (checked), 'Extron' (checked), 'PJ Link' (checked), 'AMX Device Discovery' (checked), 'Telnet' (checked), and 'HTTP' (checked). The 'Crestron' option is highlighted in red. The same navigation buttons as in the previous screenshot are visible at the bottom.</p>

Projektor über ein Netzwerk steuern

Der Projektor bietet verschiedene Netzwerk- und Fernverwaltungsfunktionen. Die LAN- / RJ45-Funktion des Projektors ermöglicht über ein Netzwerk die Fernverwaltung von: Ein-/Abschaltung, Lautstärkeregelung, Eingangsauswahl, Helligkeit und mehr.

HINWEIS: Stellen Sie sicher, dass **Network (Netzwerk) > Control (Steuerung) > HTTP** aktiviert ist.

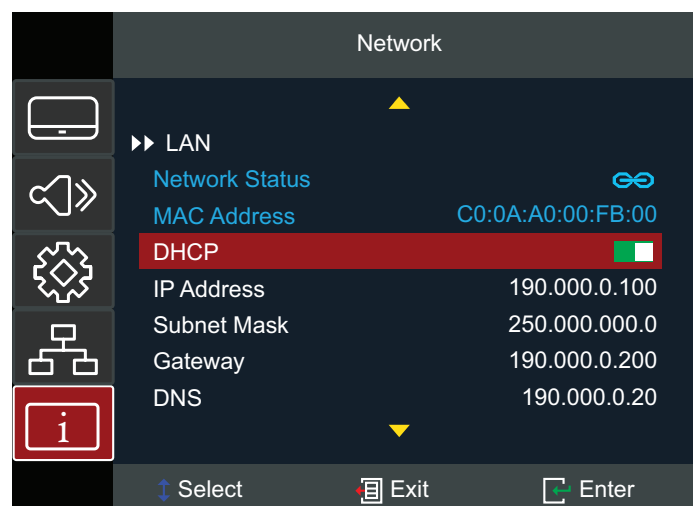
1. Verbinden Sie den Projektor über den LAN- / RJ45-Anschluss mit einem Netzwerk.



2. Öffnen Sie das OSD-Menü und navigieren Sie zu: **Network (Netzwerk) > LAN**.

3. Wählen Sie **DHCP** und stellen Sie es zum automatischen Beziehen einer IP-Adresse auf **On (Ein)** ein; oder wählen Sie zur manuellen Eingabe von Netzwerkinformationen **Off (Aus)**. (Drücken Sie zur Anwendung der eingegebenen Werte die Taste **MENU**.)

HINWEIS: Warten Sie etwa 15 bis 20 Sekunden, rufen Sie die Seite mit den **LAN**-Einstellungen dann erneut auf. Die Projekteinstellungen zu IP-Adresse, Subnetzmaske, Standard-Gateway und DNS-Server werden angezeigt. Notieren Sie sich die in der Zeile Projector IP Address (Projektor-IP-Adresse) angezeigte IP-Adresse.

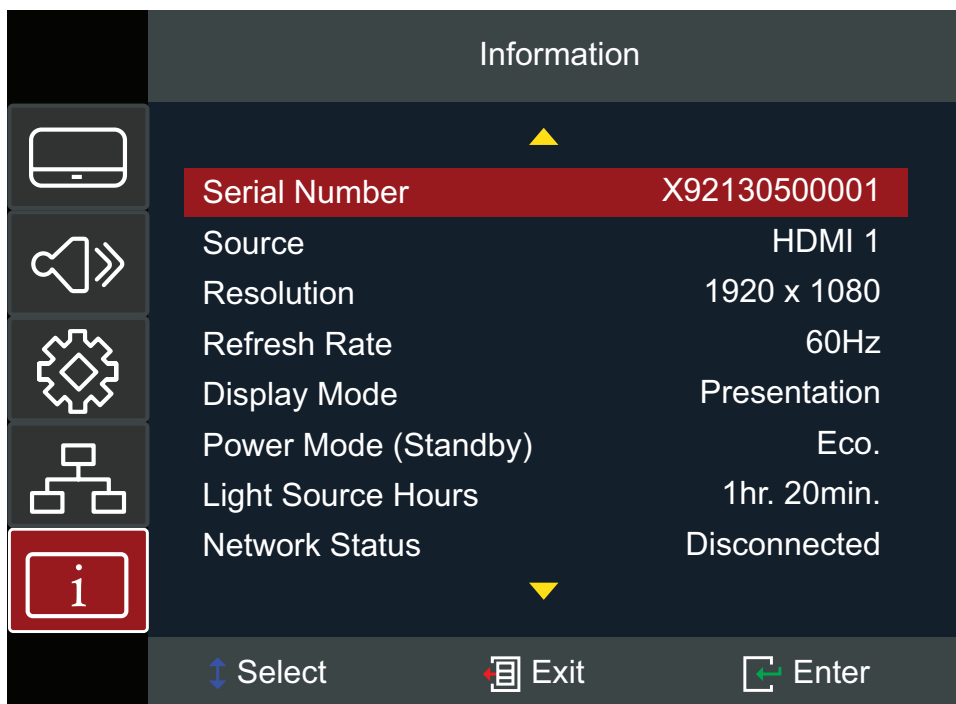


4. Geben Sie die IP-Adresse des Projektors über einen Webbrowser und in demselben Netzwerk ein.
5. Geben Sie den Benutzernamen und das Kennwort ein, klicken Sie dann auf **Log in (Anmelden)**.

HINWEIS: Der Standard-Benutzernamen lautet *admin*.

Information Menu (Informationen-Menü)

Zur View Serial Number (Anzeige von Informationen über Seriennummer), Source (Quelle), Resolution (Auflösung), Refresh Rate (Bildfrequenz), Display Mode (Anzeigemodus), Power Mode (Standby) (Betriebsmodus (Bereitschaft)), Light Source Hours (Lichtquellenstunden), Network Status (Netzwerkstatus), IP Address (IP-Adresse), Brightness Mode (Helligkeitsmodus), Filter Usage Hours (Filternutzungszeit) und Firmware Version (Firmware-Version).



Anhang

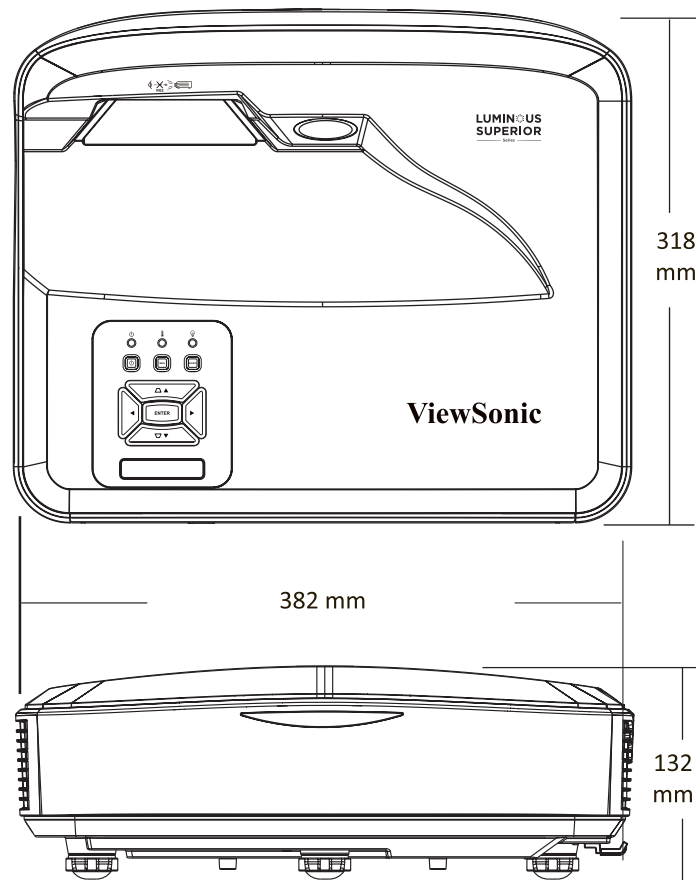
Technische Daten

Element	Kategorie	Technische Daten
Projektor	Typ	Laser
	Anzeigegröße	80"~170"
	Projektionsverhältnis	0,253 (100 Zoll bei 0,28 m)
	Objektiv	F = 2,44; f = 3,70 mm
	Anzeigesystem	1-Chip-DMD
Eingangssignal	HDMI 1.4	f _h : 15 bis 98 kHz, f _v : 23 bis 120 Hz, Pixelrate: 170MHz
	HDMI 2.0	f _h : 15 bis 135 kHz, f _v : 23 bis 120 Hz, Pixelrate: 600MHz
	VGA	f _h : 15 bis 98 kHz, f _v : 23 bis 120 Hz, Pixelrate: 170MHz
Auflösung	Nativ	1920 x 1200
Ein/Aus	Eingangsspannung	100 – 240 V Wechselspannung, 50/60 Hz (automatischer Wechsel)
Betriebsbedingungen	Temperatur	5 bis 40 °C
	Feuchtigkeit	10 bis 85 % (nicht kondensierend)
	Höhe	0 bis 762 m bei 5 bis 40 °C 762 bis 1524 m bei 5 bis 35 °C 1524 bis 3048 m bei 5 bis 30 °C
Lagerungsbedingungen	Temperatur	-20 bis 60 °C
	Feuchtigkeit	5 bis 95 % (nicht kondensierend)
	Höhe	0 bis 12,1 km
Abmessungen	Physisch (B x H x T)	382 x 132 x 318 mm (15,04 x 5,20 x 12,52 Zoll)
Gewicht	Physisch	5,80 kg (12,79 lbs)
Leistungsaufnahme	Betrieb ¹	328 W (typisch)
	Aus	< 0,5 W (Bereitschaftsmodus)

¹ Die Testbedingung erfüllt EEI-Standards.

Projektormäße

382 x 132 x 318 mm (B x H x T)



Timing-Tabelle

Analoges RGB-Timing

Timing	Auflösung	Bildwiederholfrequenz (Hz)
VGA	640 x 480	60/67/72/75/85/120
SVGA	800 x 600	56/60/72/75/85/120
XGA	1024 x 768	60/70/75/85/120
	1152 x 864	70/75/85
WXGA	1280 x 768	60/75/85
Quad-VGA	1280 x 960	60/75
SXGA	1280 x 1024	60/72/75/85
WXGA	1366 x 768	60
WXGA+	1440 x 900	60
UXGA	1600 x 1200	60
WSXGA+	1680 x 1050	60
WUXGA	1920 x 1200-RB ²	59,94
HD	1280 x 720	50/60/120
MAC 13 Zoll	640 x 480	67
MAC 19 Zoll	1024 x 768	75
MAC 21 Zoll	1152 x 870	75
FHD	1920 x 1080	50/60

Analoges Video-Timing

Timing	Auflösung	Bildwiederholfrequenz (Hz)
HDTV(1080i) ³	1920 x 1080	50/60
HDTV(1080p) ³	1920 x 1080	50/60
HDTV (720p)	1280 x 720	50/60
SDTV (480p)	720 X 480	60
SDTV (576p)	720 x 576	50
SDTV (480i)	720 X 480	60
SDTV (576i)	720 x 576	50

² 1920 x 1080 bei 60 Hz unterstützt nur RB (Reduced Blanking)

³ Mac 60

HDMI-Video-Timing

HDMI 1.4

Timing	Auflösung	Bildwiederholfrequenz (Hz)
HDTV (1080p)	1920 x 1080	50/60
HDTV (1080i)	1920 x 1080	50/60
HDTV (720p)	1280 x 720	50/60
SDTV (480p)	720 x 480	60
SDTV (576p)	720 x 576	50
SDTV (480i)	720 x 480	60
SDTV (576i)	720 x 576	50

HDMI 2.0

Timing	Auflösung	Bildwiederholfrequenz (Hz)
UHDTV (2160p)	3840 x 2160	24/25/30/50/60
	4096 x 2160	24/25/30/50/60
HDTV (1080p)	1920 x 1080	50/60
HDTV (1080i)	1920 x 1080	50/60
HDTV (720p)	1280 x 720	50/60
SDTV (480p)	720 x 480	60
SDTV (576p)	720 x 576	50
SDTV (480i)	720 x 480	60
SDTV (576i)	720 x 576	50

HDMI-PC-Timing

HDMI 1.4

Signal	Auflösung	Bildwiederholfrequenz (Hz)
VGA	640 x 480	60/67/72/75/85/120
SVGA	800 x 600	56/60/72/75/85/120
XGA	1024 x 768	60/70/75/85/120
	1152 x 864	70/75/85
WXGA	1280 x 768	60/75/85
Quad-VGA	1280 x 960	60/75
SXGA	1280 x 1024	60/72/75/85
WXGA	1366 x 768	60
WXGA+	1440 x 900	60
UXGA	1600 x 1200	60
WSXGA+	1680 x 1050	60
WUXGA	1920 x 1200-RB ⁴	59,94
HD	1280 x 720	50/60/120
MAC 13 Zoll	640 x 480	67
MAC 19 Zoll	1024 x 768	75
MAC 21 Zoll	1152 x 870	75
FHD	1920 x 1080	50/60

⁴ 1920 x 1200 bei 60 Hz unterstützt nur RB (Reduced Blanking)

HDMI 2.0

Signal	Auflösung	Bildwiederholfrequenz (Hz)
VGA	640 x 480	60/67/72/75/85/120
SVGA	800 x 600	56/60/72/75/85/120
XGA	1024 x 768	60/70/75/85/120
	1152 x 864	70/75/85
WXGA	1280 x 768	60/75/85
Quad-VGA	1280 x 960	60/75
SXGA	1280 x 1024	60/72/75/85
WXGA	1366 x 768	60
WXGA+	1440 x 900	60
UXGA	1600 x 1200	60
WSXGA+	1680 x 1050	60
WUXGA	1920 x 1200-RB ⁵	59,94
HD	1280 x 720	50/60/120
MAC 13 Zoll	640 x 480	67
MAC 19 Zoll	1024 x 768	75
MAC 21 Zoll	1152 x 870	75
4K	3840 x 2160	50/60
FHD	1920 x 1080	50/60

⁵ 1920 x 1200 bei 60 Hz unterstützt nur RB (Reduced Blanking)

Unterstütztes 3D-Timing

HDMI 3D		
Frame-Packing-Format		
Signal	Auflösung	Bildwiederholfrequenz (Hz)
1080p	1920 x 1080	24
720p	1280 x 720	50/60
Side-by-Side-Format		
Signal	Auflösung	Bildwiederholfrequenz (Hz)
1080i	1920 x 1080	50/60
1080p	1920 x 1080	50/60
Top-and-Bottom-Format		
Signal	Auflösung	Bildwiederholfrequenz (Hz)
1080p	1920 x 1080	24/50/60
720p	1280 x 720	50/60

HINWEIS:

- 1080i bei 25 Hz und 720p bei 50 Hz laufen bei 100 Hz; andere 3D-Timings laufen bei 120 Hz.
- 1080p bei 24 Hz läuft bei 144 Hz (XGA, WXGA, 1080p)/96 Hz (WUXGA).
- Wenn die Bildfrequenz des Eingangs 48 Hz beträgt, wird die Bildfrequenz des Ausgangs auf das Doppelte der Bildfrequenz des Eingangs eingestellt (FRC = 2-facher Modus).
- Wenn die Bildfrequenz des 3D-Eingangs 25 Hz oder mehr beträgt, wird die Bildfrequenz des Ausgangs auf das Vierfache der Bildfrequenz des Eingangs eingestellt (FRC = 4-facher Modus).
- Wenn die Bildfrequenz des 3D-Eingangs 24 Hz (beinhaltet 23,9 Hz) beträgt, wird die Bildfrequenz des Ausgangs auf das Sechsfache der Bildfrequenz des Eingangs eingestellt (FRC = 6-facher Modus).

Problemlösung

Dieser Abschnitt beschreibt einige allgemeine Probleme, die bei Verwendung des Projektors auftreten könnten.

Problem	Lösungsvorschläge
Der Projektor schaltet sich nicht ein	<ul style="list-style-type: none"> • Achten Sie darauf, dass das Netzkabel am Projektor und der Steckdose angeschlossen ist. • Falls die Kühlung nicht abgeschlossen wurde, warten Sie bitte, bis der Vorgang beendet ist. Versuchen Sie dann noch einmal, den Projektor einzuschalten. • Falls die obige Abhilfemaßnahme nicht hilft, versuchen Sie es mit einer anderen Steckdose oder testen Sie die Steckdose durch Anschließen eines anderen elektrischen Gerätes.
Es wird kein Bild angezeigt	<ul style="list-style-type: none"> • Stellen Sie sicher, dass das Kabel der Videoquelle richtig angeschlossen und die Videoquelle eingeschaltet ist. • Falls die Eingangsquelle nicht automatisch ausgewählt wird, wählen Sie die richtige Quelle mit „Source Input“ am Projektor oder an der Fernbedienung.
Das Bild ist unscharf	<ul style="list-style-type: none"> • Durch Anpassung des Fokus über den Focus Switch (Fokusschalter) können Sie das Projektionsobjektiv richtig scharf stellen. • Stellen Sie sicher, dass Projektor und Leinwand richtig ausgerichtet sind. Passen Sie bei Bedarf die Höhe des Projektors sowie Projektionswinkel und -richtung an.
Das Bild ist umgekehrt	<ul style="list-style-type: none"> • Öffnen Sie das OSD-Menü und navigieren Sie zu: Setup (Einrichtung) > Projection (Projektion) und passen Sie die Projektionsoption an.
Das Bild wird bei Projektion einer 16:9-DVD gestreckt	<ul style="list-style-type: none"> • Wenn Sie eine anamorphe DVD oder 16:9-DVD abspielen, zeigt der Projektor das beste Bild in 16:9. • Wenn Sie einen 4:3-Format-DVD-Titel abspielen, ändern Sie das Format im Projektor-OSD-Menü in 4:3. • Stellen Sie das Anzeigeformat am DVD-Player auf 16:9 (Breitbild) ein.

Problem	Lösungsvorschläge
Die Fernbedienung funktioniert nicht	<ul style="list-style-type: none"> • Stellen Sie sicher, dass sich keine Hindernisse zwischen Fernbedienung und Projektor befindet. Der Abstand darf maximal 7 m betragen. • Die Batterien sind möglicherweise erschöpft. Prüfen und ersetzen Sie sie bei Bedarf.
Der Projektor reagiert auf keine Steuerung	<ul style="list-style-type: none"> • Schalten Sie den Projektor aus und trennen Sie das Netzkabel. Warten Sie mindestens 20 Sekunden, stellen Sie die Verbindung dann erneut her und versuchen Sie es erneut.

LED-Anzeigen

Wenn die Warnanzeigen (siehe unten) aufleuchten oder blinken, schaltet sich der Projektor automatisch ab. Trennen Sie das Netzkabel vom Projektor, warten Sie 30 Sekunden und versuchen Sie es erneut. Falls die Warnanzeigen aufleuchten oder blinken, kontaktieren Sie bitte das nächstgelegene Kundencenter.

Status und Beschreibung	Betriebsanzeige		Temperatur-Anzeigeleuchte	Lichtquellen-Anzeigeleuchte
	Red (Rot)	Blue (Blau)	Red (Rot)	Red (Rot)
Bereitschaftszustand (Netzkabeleingang)	Leuchtet			
Einschalten (Aufwärmung)	Blinkt (1 s aus/ 1 s ein)			
Eingeschaltet und Lampenbetrieb		Leuchtet		
Abschalten (Kühlung)	Blinkt (0,5 s aus/ 0,5 s ein) Zurück zu rotem Leuchten, wenn sich der Kühllüfter abschaltet.			
Fehler (Lampenüberhitzung)			Leuchtet	
Fehler (Lampenfehler)				Leuchtet
Fehler (Lüfterfehler)			Blinkt	
Fehler (Überhitzung)			Leuchtet	

Wartung

Allgemeine Vorsichtsmaßnahmen

- Stellen Sie sicher, dass der Projektor ausgeschaltet und das Netzkabel von der Steckdose getrennt ist.
- Entfernen Sie niemals Teile vom Projektor. Wenden Sie sich an ViewSonic® oder einen Händler, wenn ein Teil des Projektors ersetzt werden muss.
- Sprühen oder schütten Sie niemals direkt Flüssigkeiten auf das Gehäuse.
- Gehen Sie vorsichtig mit dem Projektor um, da Kratzer bei dunkleren Projektoren auffälliger sind als bei helleren.

Objektiv reinigen

- Entfernen Sie Staub mit Druckluft (aus der Dose).
- Falls das Objektiv immer noch verschmutzt ist, verwenden Sie ein Objektivreinigungstuch oder feuchten Sie ein weiches Tuch mit Objektivreiniger an und wischen Sie die Oberfläche ab.

ACHTUNG: Reiben Sie niemals mit scheuernden Materialien über das Objektiv.

Gehäuse reinigen

- Verwenden Sie zum Entfernen von Schmutz oder Staub ein weiches, fusselfreies, trockenes Tuch.
- Falls das Gehäuse immer noch nicht sauber ist, tragen Sie eine geringe Menge eines nicht scheuernden, sanften Reinigungsmittels ohne Ammoniak oder Alkohol auf ein sauberes, weiches, fusselfreies Tuch auf; wischen Sie dann die Oberfläche ab.

ACHTUNG: Benutzen Sie niemals Wachs, Alkohol, Benzin, Verdünnung oder andere chemische Lösungsmittel.

Projektor lagern

Wenn sie den Projektor längere Zeit aufbewahren möchten:

- Stellen Sie sicher, dass sich Temperatur und Feuchtigkeit des Lagerortes innerhalb des empfohlenen Bereichs befinden.
- Ziehen Sie den höhenverstellbaren Fuß vollständig ein.
- Nehmen Sie die Batterien aus der Fernbedienung.
- Verpacken Sie den Projektor im Originalkarton oder auf ähnliche Weise.

Haftungsausschluss

- ViewSonic® empfiehlt keine ammoniak- oder alkoholhaltigen Reiniger für Objektiv oder Gehäuse. Bestimmte chemische Reinigungsmittel können das Objektiv und/oder das Gehäuse des Projektors beschädigen.
- ViewSonic® haftet nicht für Schäden, die durch den Einsatz solcher ammoniak- oder alkoholhaltigen Reinigungsmittel verursacht werden.

Vorschriften und Serviceinformationen

Compliance Informationen

Dieser Abschnitt behandelt sämtliche Anforderungen und Aussagen in Bezug auf Vorschriften. Bestätigte entsprechende Anwendungen müssen sich auf Typenschilder und entsprechende Kennzeichnungen auf dem Gerät beziehen.

FCC Compliance Erklärung

Dieses Gerät entspricht Teil 15 der FCC-Bestimmungen. Der Betrieb unterliegt den folgenden beiden Voraussetzungen: (1) dieses Gerät darf keine schädlichen Interferenzen erzeugen und (2) dieses Gerät muss empfangene Interferenzen aufnehmen, obwohl diese zu Betriebsstörungen führen können. Dieses Gerät wurde getestet und als übereinstimmend mit den Richtlinien für ein Gerät der Klasse B gemäß Teil 15 der FCC-Bestimmungen befunden worden.

Diese Grenzwerte sehen für die Heiminstallation einen ausreichenden Schutz vor schädlichen Strahlen vor. Dieses Gerät erzeugt, benutzt und strahlt u.U. Radiofrequenz-Energie aus und kann, falls es nicht entsprechend den Anweisungen installiert und benutzt wird, Funkkommunikation stören. Es gibt allerdings keine Garantie dafür, dass es bei einer bestimmten Installation zu keiner Störung kommt. Ob das Gerät den Radio- oder Fernsehempfang stört, kann durch Ein- und Ausschalten des Geräts festgestellt werden. Falls dies der Fall ist, sollte versucht werden, die Störung durch eine oder mehrere der folgenden Maßnahmen zu beseitigen:

- Richten Sie die Empfangsantenne neu aus.
- Vergrößern Sie den Abstand zwischen Gerät und Empfänger.
- Schließen Sie das Gerät an eine Steckdose in einem anderen Stromkreis als den des Empfängers an.
- Wenden Sie sich an Ihren Fachhändler oder einen erfahrenen Radio- und Fernsehtechniker für Hilfe.

WARNUNG: Sie werden darauf hingewiesen, dass Änderungen oder Modifikationen, die nicht ausdrücklich von der für die Einhaltung der Vorschriften verantwortlichen Stelle genehmigt wurden, Ihre Befugnis zum Betrieb des Geräts aufheben könnten.

Industry Canada Erklärung

CAN ICES-003(B) / NMB-003(B)

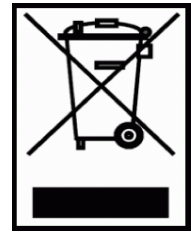
CE-Konformität für europäische Länder



Das Gerät entspricht der EMV-Richtlinie 2014/30/EU und Niederspannungsrichtlinie 2014/35/EU. Ökodesign-Richtlinie 2009/125/EG.

Die folgenden Informationen gelten nur für die EU-Mitgliedsstaaten:

Das rechts abgebildete Zeichen entspricht den Anforderungen der Elektroschrottverordnung 2012/19/EU (WEEE). Das Zeichen weist darauf hin, dass die Geräte NICHT als unsortierte Siedlungsabfälle entsorgt werden dürfen, sondern die Rücknahme- und Sammelsysteme gemäß den örtlichen Gesetzen zu verwenden sind.



Erklärung zur RoHS2-Konformität

Dieses Produkt wurde in Übereinstimmung mit der Richtlinie 2011/65/EU des Europäischen Parlaments und des Rates zur Beschränkung der Verwendung bestimmter gefährlicher Stoffe in Elektro- und Elektronikgeräten (RoHS2-Richtlinie) entwickelt und hergestellt und entspricht den vom Europäischen Ausschuss für technische Anpassung (TAC) festgelegten Höchstkonzentrationswerten, wie nachstehend dargestellt:

Substanz	Vorgeschlagene maximale Konzentration	Tatsächliche Konzentration
Cadmium (Cd)	0,01%	< 0,01%
Blei (Pb)	0,1%	< 0,1%
Quecksilber (Hg)	0,1%	< 0,1%
Sechswertiges Chrom (Cr6+)	0,1%	< 0,1%
Polybromierte Biphenyle (PBB)	0,1%	< 0,1%
Polybromierte Diphenylether (PBDE)	0,1%	< 0,1%
Bis(2-Ethylhexyl)phthalat (DEHP)	0,1%	< 0,1%
Benzylbutylphthalat (BBP)	0,1%	< 0,1%
Dibutylphthalat (DBP)	0,1%	< 0,1%
Diisobutylphthalat (DIBP)	0,1%	< 0,1%

Bestimmte Komponenten von Produkten, wie oben beschrieben, sind gemäß Anhang III der RoHS2-Richtlinien, wie unten beschrieben, ausgenommen:

- Quecksilber in Kaltkathoden-Leuchtstofflampen und externen Elektroden-Leuchtstofflampen (CCFL und EEFL) für besondere Zwecke, die nicht mehr als (pro Lampe) betragen:
 - » Kurze Länge (500 mm): maximal 3,5 mg pro Lampe.
 - » Mittlere Länge (> 500 mm und 1.500 mm): maximal 5 mg pro Lampe.
 - » Lange Länge (> 1.500 mm): maximal 13 mg pro Lampe.
- Blei im Glas von Kathodenstrahlröhren.
- Blei im Glas von Leuchtstoffröhren, die 0,2 Gew.-% nicht überschreiten.
- Blei als Legierungselement in Aluminium mit einem Bleigehalt von bis zu 0,4 Gew.-%.
- Kupferlegierung mit einem Bleigehalt von bis zu 4 Gew.-%.
- Blei in Loten mit hoher Schmelztemperatur (d.h. Bleilegierungen mit einem Gehalt von 85 Gew.-% oder mehr Blei).
- Elektrische und elektronische Komponenten, die Blei in einem Glas oder einer anderen Keramik als dielektrischer Keramik in Kondensatoren, z.B. piezoelektronischen Vorrichtungen, oder in einer Glas- oder Keramikmatrixverbindung enthalten.

Indische Beschränkung der Verwendung gefährlicher Stoffe

Erklärung zur Beschränkung der Verwendung bestimmter gefährlicher Stoffe (Indien). Dieses Produkt entspricht der "India E-waste Rule 2011" und verbietet die Verwendung von Blei, Quecksilber, sechswertigem Chrom, polybromierten Biphenylen oder polybromierten Diphenylethern in Konzentrationen von mehr als 0,1 Gew.-% und 0,01 Gew.-% für Cadmium, mit Ausnahme der in Anlage 2 der Regel festgelegten Ausnahmen.

Produktentsorgung am Ende der Produktlebensdauer

ViewSonic® respektiert die Umwelt und verpflichtet sich zu umweltbewusstem Arbeiten und Leben. Vielen Dank, dass Sie Teil von Smarter, Greener Computing sind. Bitte besuchen Sie die ViewSonic® Webseite, um mehr zu erfahren.

USA & Kanada:

<https://www.viewsonic.com/us/go-green-with-viewsonic>

Europa:

<https://www.viewsonic.com/eu/go-green-with-viewsonic>

Informationen zum Urheberrecht

Copyright© ViewSonic® Corporation, 2024. Alle Rechte vorbehalten.

Microsoft, Windows und das Windows-Logo sind eingetragene Handelsmarken der Microsoft Corporation in den USA und anderen Ländern.

ViewSonic® und das Drei-Vögel-Logo sind eingetragene Handelsmarken der ViewSonic® Corporation.

VESA ist eine eingetragene Handelsmarke der Video Electronics Standards Association. DPMS und DDC sind Handelsmarken von VESA.

Haftungsausschluss: Die ViewSonic® Corporation haftet nicht für technische oder redaktionelle Fehler oder Auslassungen, die in diesem Dokument enthalten sind, sowie für zufällige oder Folgeschäden, die sich aus der Bereitstellung dieses Materials oder der Leistung oder Verwendung dieses Produkts ergeben.

Im Interesse einer kontinuierlichen Produktverbesserung behält sich die ViewSonic® Corporation das Recht vor, die Produktspezifikationen ohne Vorankündigung zu ändern. Die Informationen in diesem Dokument können sich ohne Vorankündigung ändern.

Kein Teil dieses Dokuments darf ohne vorherige schriftliche Genehmigung der ViewSonic® Corporation kopiert, reproduziert oder mit irgendwelchen Mitteln für einen bestimmten Zweck übertragen werden.

Kundendienst

Für technischen Support oder Produktservice siehe unten stehende Tabelle oder kontaktieren Sie Ihren Händler.

HINWEIS: Sie benötigen die Seriennummer des Produkts.

Land/ Region	Webseite	Land/ Region	Webseite
Asien-Pazifik & Afrika			
Australien	www.viewsonic.com/au/	Bangladesch	www.viewsonic.com/bd/
中国 (China)	www.viewsonic.com.cn	香港 (繁體中文)	www.viewsonic.com/hk/
Hong Kong (Englisch)	www.viewsonic.com/hk-en/	Indien	www.viewsonic.com/in/
Indonesia	www.viewsonic.com/id/	Israel	www.viewsonic.com/il/
日本 (Japan)	www.viewsonic.com/jp/	Korea	www.viewsonic.com/kr/
Malaysia	www.viewsonic.com/my/	Naher Osten	www.viewsonic.com/me/
Myanmar	www.viewsonic.com/mm/	Nepal	www.viewsonic.com/np/
Neuseeland	www.viewsonic.com/nz/	Pakistan	www.viewsonic.com/pk/
Philippinen	www.viewsonic.com/ph/	Singapur	www.viewsonic.com/sg/
臺灣 (Taiwan)	www.viewsonic.com/tw/	ประเทศไทย	www.viewsonic.com/th/
Việt Nam	www.viewsonic.com/vn/	South Africa & Mauritius	www.viewsonic.com/za/
Amerika			
Vereinigte Staaten von Amerika	www.viewsonic.com/us	Kanada	www.viewsonic.com/us
Lateinamerika	www.viewsonic.com/la		
Europa			
Europa	www.viewsonic.com/eu/	Frankreich	www.viewsonic.com/fr/
Deutschland	www.viewsonic.com/de/	Қазақстан	www.viewsonic.com/kz/
Россия	www.viewsonic.com/ru/	España	www.viewsonic.com/es/
Türkiye	www.viewsonic.com/tr/	Україна	www.viewsonic.com/ua/
Vereinigtes Königreich	www.viewsonic.com/uk/		

Eingeschränkte Garantie

ViewSonic® Projektor

Was die Garantie abdeckt:

ViewSonic garantiert, dass seine Produkte während der Garantiezeit bei normalem Gebrauch frei von Material- und Verarbeitungsfehlern sind. Wenn sich ein Produkt während der Garantiezeit als Material- oder Verarbeitungsfehler erweist, wird ViewSonic nach eigenem Ermessen das Produkt reparieren oder durch ein gleichwertiges Produkt ersetzen. Austauschprodukte oder Teile können wiederaufbereitete oder aufgearbeitete Teile oder Komponenten beinhalten.

Eingeschränkte Drei (3) Jahre Allgemeine Garantie

Vorbehaltlich der weiter unten beschriebenen eingeschränkten Garantie von einem (1) Jahr, Nord- und Südamerika: Drei (3) Jahre Garantie auf alle Teile mit Ausnahme der Lampe, drei (3) Jahre für die Verarbeitung und ein (1) Jahr für die Originallampe ab dem Datum des ersten Kaufs durch den Verbraucher.

Andere Regionen oder Länder: Bitte erkundigen Sie sich bei Ihrem Händler oder der ViewSonic Niederlassung vor Ort nach den Garantieinformationen.

Eingeschränkte ein (1) Jahr Garantie für starke Beanspruchung:

Unter stark beanspruchten Bedingungen, wenn die Nutzung eines Projektors mehr als vierzehn (14) Stunden des durchschnittlichen täglichen Betriebs umfasst, Nord- und Südamerika: Ein (1) Jahr Garantie auf alle Teile mit Ausnahme der Lampe, ein (1) Jahr für die Verarbeitung und (90) Tage für die Originallampe ab dem Datum des ersten Kaufs durch den Verbraucher; Europa: Ein (1) Jahr Garantie auf alle Teile mit Ausnahme der Lampe, ein (1) Jahr für die Verarbeitung und ein (90) Tage für die Originallampe ab dem Datum des ersten Kaufs durch den Verbraucher.

Andere Regionen oder Länder: Bitte erkundigen Sie sich bei Ihrem Händler oder der ViewSonic Niederlassung vor Ort nach den Garantieinformationen.

Die Garantie der Lampe unterliegt den Allgemeinen Geschäftsbedingungen, der Überprüfung und Genehmigung. Gilt nur für die vom Hersteller installierte Lampe. Auf alle separat erworbenen Zusatzlampen wird eine Garantie von 90 Tagen gewährt.

Wen die Garantie schützt:

Diese Garantie gilt nur für den Erstkäufer.

Was die Garantie nicht abdeckt:

1. Jedes Produkt, bei dem die Seriennummer verunstaltet, modifiziert oder entfernt wurde.
2. Beschädigung, Abnutzung, Ausfall oder Fehlfunktion als Folge von:
 - a. Unfall, Missbrauch, Fehlbenutzung, Vernachlässigung, Feuer, Wasser, Blitzschlag oder andere Naturereignisse, unsachgemäße Wartung, unbefugte Produktänderung oder Nichtbeachtung der mit dem Produkt gelieferten Anweisungen.
 - b. Betrieb außerhalb der Produktspezifikationen.
 - c. Betrieb des Produkts für einen anderen als den normalen Verwendungszweck oder nicht unter normalen Bedingungen.
 - d. Reparatur oder Reparaturversuch durch Personen, die nicht von ViewSonic autorisiert sind.
 - e. Jegliche Beschädigung des Produkts durch den Versand.
 - f. Ausbau oder Einbau des Produkts.
 - g. Ursachen außerhalb des Produkts, wie z.B. Stromschwankungen oder Ausfall.
 - h. Verwendung von Zubehör oder Teilen, die nicht den Spezifikationen von ViewSonic entsprechen.
 - i. Normale Abnutzung und Verschleiß.
 - j. Jede andere Ursache, die sich nicht auf einen Produktfehler bezieht.
3. Kosten für Ausbau, Installation und Einrichtung.

Wie man den Service bekommt:

1. Informationen zum Erhalt von Serviceleistungen im Rahmen der Garantie erhalten Sie beim ViewSonic Kundendienst (siehe Seite "Kundendienst"). Sie müssen die Seriennummer Ihres Produkts angeben.
2. Um eine garantierte Dienstleistung zu erhalten, müssen Sie (a) den datierten Original-Verkaufsbeleg, (b) Ihren Namen, (c) Ihre Adresse, (d) eine Beschreibung des Problems und (e) die Seriennummer des Produkts angeben.
3. Bringen oder senden Sie das Produkt in der Originalverpackung an ein autorisiertes ViewSonic-Servicezentrum oder ViewSonic.
4. Weitere Informationen oder den Namen des nächstgelegenen ViewSonic Servicezentrums erhalten Sie von ViewSonic.

Einschränkung der stillschweigenden Gewährleistungen:

Es gibt keine ausdrücklichen oder stillschweigenden Garantien, die über die in diesem Dokument enthaltene Beschreibung hinausgehen, einschließlich der stillschweigenden Gewährleistung der Marktgängigkeit und Eignung für einen bestimmten Zweck.

Ausschluss von Schäden:

Die Haftung von ViewSonic ist auf die Kosten für die Reparatur oder den Austausch des Produkts beschränkt. ViewSonic übernimmt keine Haftung für:

1. Schäden an anderen Gegenständen, die durch Mängel am Produkt verursacht werden, Schäden, die auf Unannehmlichkeiten, Nutzungsausfall des Produkts, Zeitverlust, Gewinnausfall, Verlust von Geschäftsmöglichkeiten, Verlust von Firmenwert, Beeinträchtigung von Geschäftsbeziehungen oder andere wirtschaftliche Verluste zurückzuführen sind, selbst wenn auf die Möglichkeit solcher Schäden hingewiesen wird.
2. Alle anderen Schäden, ob zufällig, folgerichtig oder nicht.
3. Jegliche Ansprüche Dritter gegen den Kunden.

Wirkung des lokalen Rechts:

Diese Garantie gibt Ihnen spezifische Rechtsansprüche, und Sie können auch andere Rechte haben, die von der örtlichen Behörde abweichen. Einige lokale Behörden erlauben keine Einschränkungen der stillschweigenden Garantien und/oder den Ausschluss von Neben- oder Folgeschäden, so dass die oben genannten Einschränkungen und Ausschlüsse möglicherweise nicht für Sie gelten.

Vertrieb außerhalb der USA und Kanadas:

Informationen zur Garantie und zum Service für ViewSonic Produkte, die außerhalb der USA und Kanadas verkauft werden, erhalten Sie von ViewSonic oder Ihrem lokalen ViewSonic Händler.

Die Garantiezeit für dieses Produkt in China (Hongkong, Macau und Taiwan ausgenommen) unterliegt den Bedingungen der Wartungsgarantiekarte.

Für Benutzer in Europa und Russland finden Sie alle Einzelheiten zur Garantie unter www.viewsoniceurope.com unter Support/Garantieinformationen.



ViewSonic®