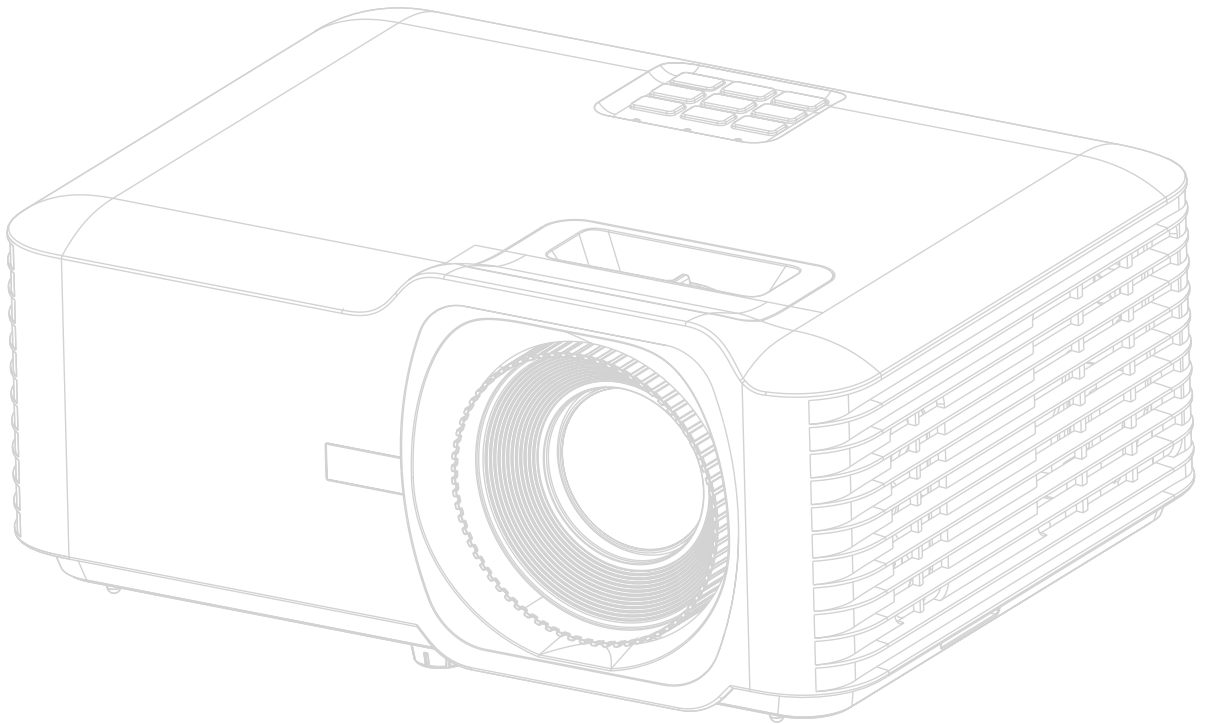


LS740W LS740HD

โปรเจคเตอร์
คู่มือผู้ใช้



หมายเลขรุ่น VS19578 | VS19579
ชื่อรุ่น: ซีรีส์ LS740W | LS740HD

ขอบคุณที่เลือก ViewSonic®

ในฐานะผู้ให้บริการโซลูชันการแสดงผลภาพระดับแนวหน้าของโลก ViewSonic® มีความมุ่งมั่นที่จะก้าวล้ำเหนือความคาดหวังของโลกในด้านวิวัฒนาการเทคโนโลยีนวัตกรรมและความเรียบง่าย ที่ ViewSonic® เราเชื่อว่าผลิตภัณฑ์ของเรามีศักยภาพที่จะสร้างผลกระทบเชิงบวกให้โลกและเรามั่นใจว่าผลิตภัณฑ์ ViewSonic® ที่คุณเลือกจะให้คุณใช้งานได้เป็นอย่างดี

ขอขอบคุณที่เลือกใช้ ViewSonic®!

ข้อควรระวังเพื่อความปลอดภัย - ข้อมูลทั่วไป

โปรดอ่านข้อความต่อไปนี้ ข้อควรระวังด้านความปลอดภัย ก่อนที่คุณจะเริ่มใช้งาน
โปรเจคเตอร์

- เก็บคู่มือนี้ไว้ในที่ปลอดภัยเพื่อการอ้างอิงในภายหลัง
- อ่านคำเตือนทั้งหมดและปฏิบัติตามคำแนะนำทั้งหมด
- เว้นระยะห่างอย่างน้อย 20" (50 ซม.) รอบโปรเจคเตอร์ เพื่อให้แน่ใจว่ามีการระบายอากาศที่เหมาะสม
- วางเครื่องโปรเจคเตอร์ในบริเวณที่มีอากาศถ่ายเท ห้ามวางสิ่งใดไว้บนโปรเจคเตอร์ที่อาจขวางการระบายความร้อน
- ห้ามวางโปรเจคเตอร์ลงบนพื้นผิวที่ไม่เรียบหรือไม่มั่นคง โปรเจคเตอร์อาจตกลงมา ซึ่งอาจทำให้เกิดการบาดเจ็บหรืออาจทำให้โปรเจคเตอร์ทำงานผิดปกติได้
- ห้ามใช้โปรเจคเตอร์นี้หากโปรเจคเตอร์เอียงด้านซ้ายหรือขวามากกว่า 10 องศา หรือทำมุมเอียงจากด้านหน้าไปทางด้านหลังมากกว่า 15 องศา
- ห้ามมองไปที่เลนส์ของโปรเจคเตอร์โดยตรงขณะใช้งาน แสงจากตัวเครื่องอาจทำให้เกิดอันตรายกับดวงตาของคุณได้
- เปิดชุดเตอร์เลนส์ หรือถอดฝาครอบเลนส์ออกออกทุกครั้งเมื่อหลอดไฟของโปรเจคเตอร์เปิดทำงาน
- ห้ามนำวัตถุใดๆ มาปิดเลนส์ฉายภาพในขณะที่เครื่องกำลังทำงาน เพราะอาจทำให้วัตถุเกิดความร้อนและเสียหาย หรือเกิดไฟไหม้ได้
- หลอดไฟอาจมีความร้อนสูงขณะใช้งาน คุณควรรอประมาณ 45 นาทีให้เครื่องโปรเจคเตอร์เย็นลงก่อนนำส่วนประกอบของหลอดไฟออกเพื่อเปลี่ยนใหม่
- ห้ามใช้งานหลอดไฟเกินอายุการใช้งาน การใช้หลอดไฟเกินอายุใช้งานอาจทำให้หลอดไฟแตกได้ในบางกรณี
- ห้ามเปลี่ยนส่วนประกอบของหลอดไฟหรือชิ้นส่วนอิเล็กทรอนิกส์อื่นๆ จนกว่าจะถอดสายไฟออก
- ห้ามพยายามแยกชิ้นส่วนโปรเจคเตอร์นี้ ไฟฟ้าแรงดันสูงซึ่งอยู่ภายในอาจเป็นอันตรายถึงแก่ชีวิตหากคุณสัมผัสกับชิ้นส่วนที่นำไฟฟ้า
- เมื่อเคลื่อนย้ายโปรเจคเตอร์ ระวังอย่าทำโปรเจคเตอร์หล่นหรือชนกับวัตถุใด
- ห้ามวางของหนักทับบนโปรเจคเตอร์หรือสายเคเบิลเชื่อมต่อ
- ห้ามตั้งโปรเจคเตอร์ไว้ตามแนวตั้ง การกระทำดังกล่าวอาจทำให้โปรเจคเตอร์ตกลงมา ซึ่งอาจทำให้เกิดการได้รับบาดเจ็บ หรืออาจทำให้โปรเจคเตอร์ทำงานผิดปกติได้
- หลีกเลี่ยงการให้โปรเจคเตอร์สัมผัสกับแสงแดดหรือแหล่งความร้อนอื่นๆ โดยตรง ห้ามติดตั้งใกล้แหล่งความร้อน เช่น เครื่องระบายความร้อน, เครื่องมือที่มีความร้อนหรืออุปกรณ์อื่น ๆ (รวมถึงเครื่องขยายเสียง) ที่อาจเพิ่มอุณหภูมิของโปรเจคเตอร์ให้อยู่ในระดับอันตราย

- ห้ามวางของเหลวไว้ใกล้กับตัวเครื่องหรือบนตัวเครื่อง ของเหลวที่หกใส่ตัวเครื่อง อาจทำให้เครื่องไม่ทำงาน หากโปรเจคเตอร์เปียก ให้ถอดสายไฟออกจากเต้าเสียบ และติดต่อศูนย์บริการในท้องถิ่นของคุณเพื่อขอรับบริการซ่อมโปรเจคเตอร์
- ในขณะที่เครื่องกำลังทำงาน คุณอาจรู้สึกได้ถึงลมร้อนและกลิ่นจากตะแกรงระบายอากาศ นี่เป็นการทำงานปกติและไม่ใช่ข้อบกพร่อง
- อย่าหลีกเลี่ยงข้อกำหนดด้านความปลอดภัยในการใช้ขั้วปลั๊กและสายดิน ขั้วปลั๊กมีขาสองขา โดยขาหนึ่งกว้างกว่าอีกขาหนึ่ง ปลั๊กชนิดที่ต่อลงดินได้มีขาปลั๊กสองขาและมีขาที่สามเป็นขาสายดิน ขาที่สามที่กว้างนี้มีไว้เพื่อความปลอดภัยของคุณ หากปลั๊กไม่พอดีกับเต้ารับของคุณ ให้หาอะแดปเตอร์มาใช้และอย่าพยายามฝืนเสียบเข้ากับเต้ารับ
- เมื่อเชื่อมต่อกับเต้าเสียบไฟ ห้ามถอดขาสายดินออก โปรดตรวจสอบให้แน่ใจว่าไม่ได้ทำการถอดสายดินออก
- ป้องกันสายไฟไม่ให้ถูกเหยียบหรือถูกกด โดยเฉพาะที่ปลั๊กและจุดที่โผล่ออกมาจากโปรเจคเตอร์
- ในบางประเทศ แรงดันไฟฟ้าอาจไม่สม่ำเสมอ โปรเจคเตอร์เครื่องนี้ได้รับการออกแบบให้ใช้งานกับแรงดันไฟฟ้า AC 100 ถึง 240 โวลต์ แต่อาจไม่ทำงานหากกระแสไฟฟ้าถูกตัดหรือเกิดไฟกระชากระหว่าง ± 10 โวลต์ ในพื้นที่ที่มีแรงดันไฟฟ้าไม่สม่ำเสมอหรือกระแสไฟฟ้าอาจถูกตัด ขอแนะนำให้คุณเชื่อมต่อโปรเจคเตอร์ของคุณผ่านเครื่องควบคุมแรงดันไฟฟ้า เครื่องป้องกันไฟฟ้กระชาก หรือ uninterruptable power supply (UPS)
- หากมีควัน, เสียงผิดปกติหรือมีกลิ่นแปลกๆ ให้ปิดโปรเจคเตอร์ทันทีแล้วโทรติดต่อตัวแทนจำหน่ายของคุณหรือติดต่อ ViewSonic® การใช้โปรเจคเตอร์ต่อไปเป็นสิ่งที่อันตราย
- ใช้อุปกรณ์ต่อพ่วง/อุปกรณ์เสริมที่ระบุโดยผู้ผลิตเท่านั้น
- ถอดสายไฟออกจากเต้าเสียบไฟฟ้า AC หากไม่มีการใช้งานโปรเจคเตอร์เป็นเวลานาน
- โปรดขอรับบริการทั้งหมดจากพนักงานบริการที่ผ่านการรับรอง



ข้อควรระวัง: รังสีที่เป็นอันตรายซึ่งมีการปล่อยออกมาจากผลิตภัณฑ์นี้ เช่น ห้ามมองเข้าไปในแหล่งกำเนิดแสงโดยตรง RG2 IEC 62471-5:2015

ข้อควรระวังเพื่อความปลอดภัย - การติดตั้งบนเพดาน

โปรดอ่านข้อความต่อไปนี้ ข้อควรระวังด้านความปลอดภัย ก่อนที่จะเริ่มใช้งาน
โปรเจคเตอร์

หากต้องการติดตั้งโปรเจคเตอร์ของคุณบนเพดาน โปรดใช้อุปกรณ์การติดตั้ง
โปรเจคเตอร์บนเพดานที่เหมาะสมเพื่อให้ติดตั้งเครื่องได้อย่างแน่นหนาและปลอดภัย

หากคุณใช้ชุดอุปกรณ์การติดตั้งโปรเจคเตอร์บนเพดานที่ไม่เหมาะสม อาจมีความเสี่ยง
ที่โปรเจคเตอร์จะหล่นจากเพดานได้เนื่องจากการยึดติดที่ไม่มั่นคง เนื่องจากสกรูที่มี
ขนาดหรือความยาวไม่พอดี

ข้อควรระวังเกี่ยวกับเลเซอร์

ผลิตภัณฑ์นี้จัดเป็นผลิตภัณฑ์กำเนิดเลเซอร์ CLASS I และเป็นไปตามมาตรฐาน
IEC 60825-1:2014, EN 60825-1:2014/A11:2021, EN 50689:2021

IEC 60825-1:2014, EN 60825-1:2014+A11:2021, EN 50689:2021 CLASS 1 CONSUMER LASER
PRODUCT RISK GROUP 2, Complies with 21 CFR 1040.10 and 1040.11 except for conformance as
a Risk Group 2 LIP as defined in IEC 62471-5:Ed.1.0. For more information see Laser Notice No. 57,
dated May 8, 2019.
IEC 60825-1:2014 等級1雷射產品RG2危險等級
IEC 60825-1:2014 1类激光产品RG2危险等级

ข้อควรระวังเกี่ยวกับเลเซอร์ข้างต้นอยู่ที่ด้านล่างของอุปกรณ์นี้

- คอยเฝ้าดูควบคุมเด็กเล็กและอย่าอนุญาตให้เด็กจ้องมองที่ลำแสงเลเซอร์ที่ออกมา
จากโปรเจคเตอร์ไม่ว่าจากระยะใดๆ
- ใช้ความระมัดระวังเมื่อใช้รีโมทคอนโทรลเพื่อเริ่มโปรเจคเตอร์ในขณะที่อยู่ที่ด้านหน้า
ของเลนส์โปรเจคเตอร์
- ผู้ใช้ต้องหลีกเลี่ยงการใช้อุปกรณ์ช่วยทางแสง เช่น กล้องส่องตาหรือกล้องส่องทาง
ไกล ส่องภายในลำแสง

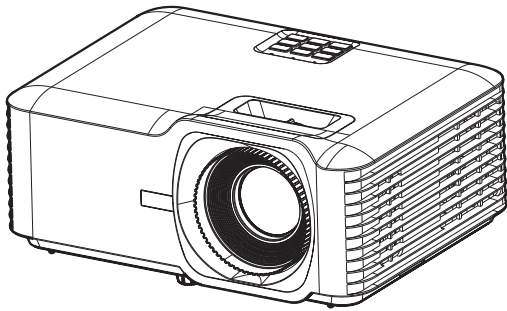
สารบัญ

ข้อควรระวังเพื่อความปลอดภัย - ข้อมูลทั่วไป	3
ข้อควรระวังเพื่อความปลอดภัย - การติดตั้งบนเพดาน	5
ข้อควรระวังเกี่ยวกับเลเซอร์	5
บทนำ	8
สิ่งต่างๆ ในกล่องบรรจุ - LS740W	8
สิ่งต่างๆ ในกล่องบรรจุ - LS740HD	9
ส่วนต่าง ๆ ของผลิตภัณฑ์	10
โปรเจคเตอร์	10
แป้นกด	11
ไฟแจ้งสถานะ	11
พอร์ต I/O	12
รีโมทคอนโทรล	13
การตั้งค่าครั้งแรก	17
การเลือกตำแหน่งที่ตั้ง - ทิศทางการฉาย	17
ขนาดการฉายภาพ - LS740W	18
ขนาดการฉายภาพ - LS740HD	20
การแขวนเครื่องโปรเจคเตอร์	22
การใช้แถบความปลอดภัย	22
การเชื่อมต่อต่าง ๆ	23
การเชื่อมต่อพลังงาน	23
การเชื่อมต่ออุปกรณ์ภายนอก	24
การเชื่อมต่อ HDMI	24
การเชื่อมต่อเสียง	25
การเชื่อมต่อ USB	26
การเชื่อมต่อ RS-232	27
การใช้งานเครื่องโปรเจคเตอร์	28
การเริ่มใช้งานเครื่องโปรเจคเตอร์	28
การเลือกแหล่งสัญญาณขาเข้า	29
การปรับภาพที่ฉาย	30
การปรับความสูงและมุมการฉายภาพของเครื่องโปรเจคเตอร์	30
การปรับโฟกัส ภาพสีเหลี่ยมคางหมู และการซูม	31
การปิดเครื่องโปรเจคเตอร์	32

การใช้งานโปรเจคเตอร์.....	33
เมนูที่แสดงบนหน้าจอ (OSD).....	33
การนำทางเมนู	34
ผังเมนูที่แสดงบนหน้าจอ (OSD).....	35
การใช้งานเมนู.....	40
Display Menu (เมนูแสดงผล).....	40
Audio Menu (เมนูเสียง)	45
Setup Menu (เมนูตั้งค่า)	46
Information Menu (เมนูข้อมูล).....	49
ภาคผนวก	50
ข้อมูลจำเพาะ	50
ขนาดของเครื่องโปรเจคเตอร์	51
ตารางการปรับ.....	52
LS740W.....	52
HDMI ที่รองรับการปรับผ่านพีซี	52
ความถี่การรองรับ 3D.....	53
LS740HD	54
HDMI ที่รองรับการปรับผ่านพีซี	54
ความถี่การรองรับ 3D.....	55
การแก้ปัญหา.....	56
หลอดไฟ LED แสดงการทำงาน.....	58
การบำรุงรักษา	59
ข้อควรระวังทั่วไป.....	59
การทำความสะอาดเลนส์	59
การทำความสะอาดตัวเครื่อง	59
การเก็บรักษาเครื่องโปรเจคเตอร์	59
ข้อมูลเกี่ยวกับข้อบังคับและบริการ	60
ข้อมูลการปฏิบัติตามข้อบังคับ.....	60
คำชี้แจงการปฏิบัติตามข้อบังคับของ FCC	60
แถลงการณ์อุตสาหกรรมแคนาดา	60
ความสอดคล้อง CE สำหรับประเทศในยุโรป	60
ประกาศการปฏิบัติตามข้อบังคับ RoHS2.....	61
ข้อจำกัดของอินเดียมสำหรับวัตถุอันตราย.....	62
การกำจัดผลิตภัณฑ์เมื่อสิ้นสุดอายุผลิตภัณฑ์	62
ข้อมูลลิขสิทธิ์	63
การบริการลูกค้า	64
การรับประกันภายใต้ข้อจำกัด.....	65

บทนำ

สิ่งต่างๆ ในกล่องบรรจุ - LS740W



①



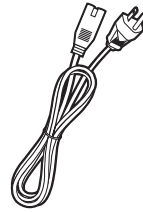
②



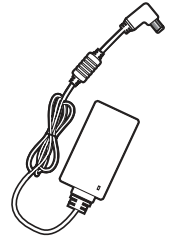
③



④



⑤

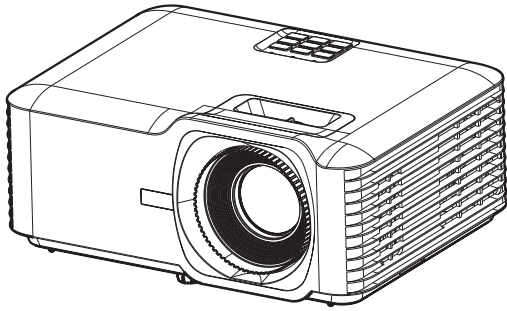


⑥

หมายเลข	คำอธิบาย
1	โปรเจคเตอร์
2	รีโมทคอนโทรล
3	แบตเตอรี่
4	คู่มือเริ่มต้นฉบับย่อ
5	สายไฟ
6	อะแดปเตอร์ไฟฟ้า

หมายเหตุ: สายไฟและรีโมทคอนโทรลที่นำมาในแพคเกจอาจแตกต่างจากที่แสดง ขึ้นอยู่กับประเทศที่ซื้อผลิตภัณฑ์ โปรดติดต่อร้านค้าในประเทศของคุณสำหรับข้อมูลเพิ่มเติม

สิ่งต่างๆ ในกล่องบรรจุ - LS740HD



①



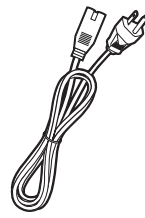
②



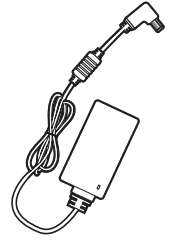
③



④



⑤

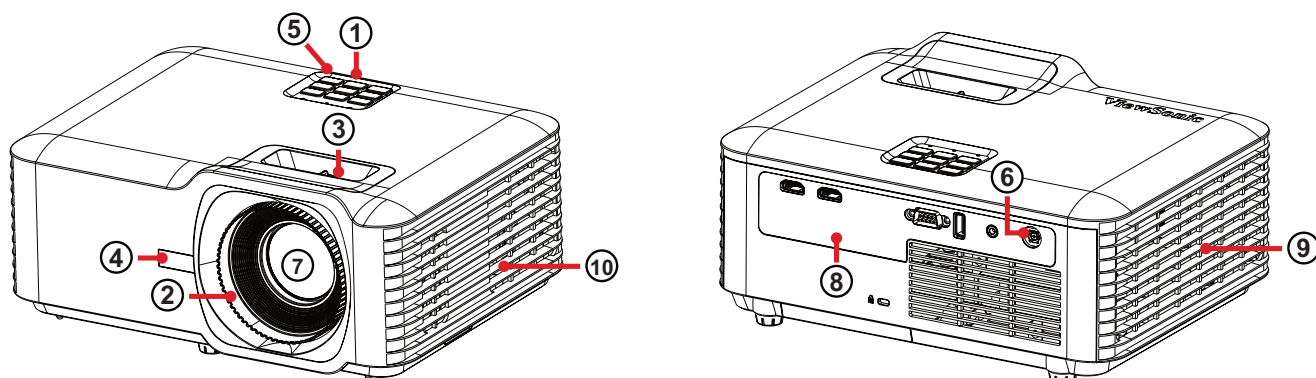


⑥

หมายเลข	คำอธิบาย
1	โปรเจคเตอร์
2	รีโมทคอนโทรล
3	แบตเตอรี่
4	คู่มือเริ่มต้นฉบับย่อ
5	สายไฟ
6	อะแดปเตอร์ไฟฟ้า

หมายเหตุ: สายไฟและรีโมทคอนโทรลที่ให้มาในแพคเกจอาจแตกต่างจากที่แสดง ขึ้นอยู่กับประเทศที่ซื้อผลิตภัณฑ์ โปรดติดต่อร้านค้าในประเทศของคุณสำหรับข้อมูลเพิ่มเติม

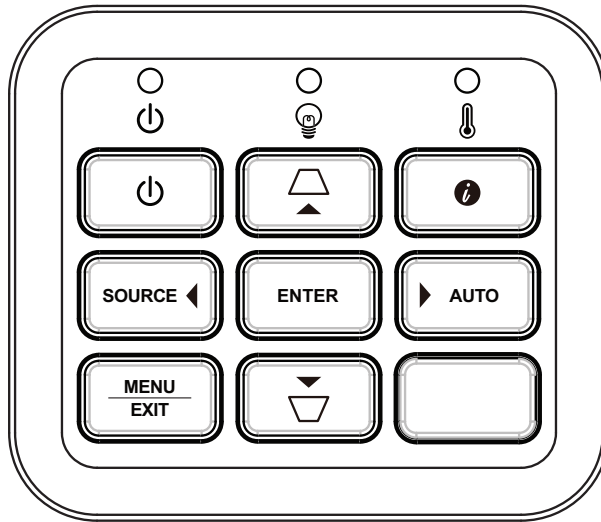
ส่วนต่าง ๆ ของผลิตภัณฑ์ โปรเจคเตอร์



หมายเลข	คำอธิบาย
1	แป้นกด
2	วงแหวนปรับโฟกัส
3	วงแหวนซูม
4	อินฟราเรดด้านหน้า
5	อินฟราเรดด้านบน
6	DC IN
7	เลนส์
8	พอร์ต I/O
9	ช่องระบาย (ช่องเข้า)
10	ช่องระบาย (ช่องออก)

หมายเหตุ: อย่าปิดทับรูช่องระบายขาเข้าและขาออกของโปรเจคเตอร์

แป้นกด

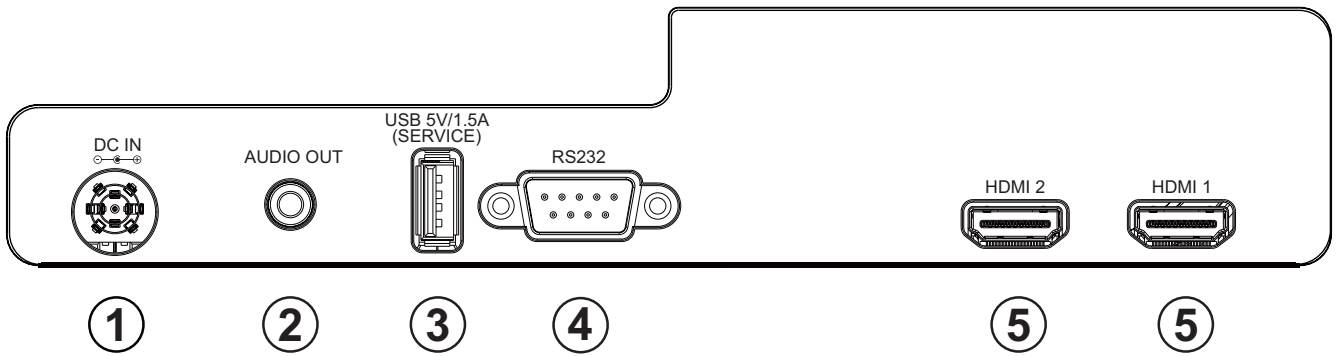


ปุ่ม		คำอธิบาย
	เพาเวอร์	สลับเครื่องโปรเจคเตอร์ระหว่างโหมดสแตนด์บายกับเปิดเครื่อง
	ปรับภาพสีเหลี่ยมคางหมู	ปรับแก้ภาพบิดเบี้ยวที่เป็นผลมาจากการฉายภาพเอียงด้วยตัวเอง
	การนำทาง	เลือกรายการเมนูที่ต้องการและทำการปรับแต่งเมื่อเมนูที่แสดงบนหน้าจอ (OSD) ถูกเปิดใช้งาน
	Menu/Exit (เมนู/ออก)	เปิด/ออกจากเมนูที่แสดงบนหน้าจอ (OSD)
	Source (แหล่งกำเนิด)	แสดงแถบการเลือกแหล่งสัญญาณเข้า
	ข้อมูล	แสดงเมนู Information (ข้อมูล)
	Enter (ตกลง)	แสดงรายการของเมนูที่แสดงบนหน้าจอ (OSD) เมื่อเมนู OSD ถูกเปิดใช้งาน
	Auto (อัตโนมัติ)	กำหนดช่วงเวลาของภาพที่ดีที่สุดสำหรับภาพที่แสดงผล

ไฟแจ้งสถานะ

ไฟแจ้งสถานะ	คำอธิบาย
	ไฟแสดงสถานะการเปิด/ปิดเครื่อง
	ไฟแจ้งสถานะแหล่งกำเนิดแสง
	ไฟแสดงสถานะอุณหภูมิจาก

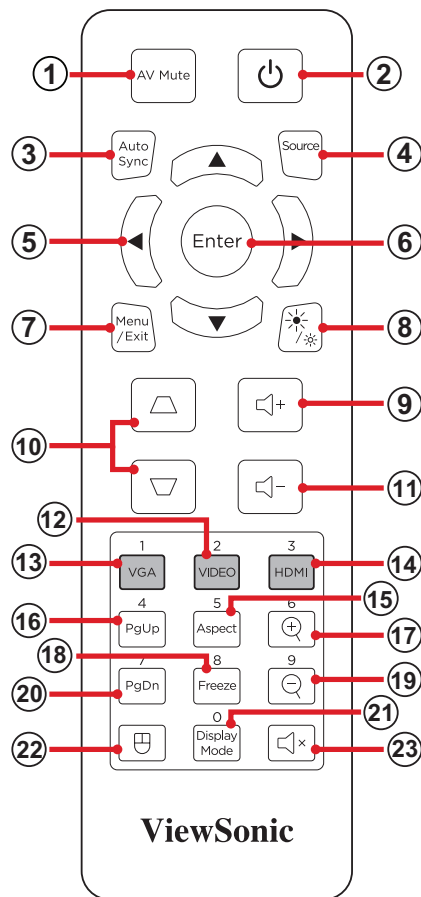
พอร์ต I/O

























พอร์ต		คำอธิบาย
1	DC IN	ซ็อกเก็ต DC IN
2	AUDIO OUT	ช่องต่อสัญญาณเสียงออก
3	USB (5V/1.5A ออก) (บริการ)	พอร์ต USB Type A สำหรับการจ่ายไฟและบริการ
4	RS-232	ช่องเสียบควบคุม RS-232
5	HDMI 1 ¹ / HDMI 2 ¹	ช่อง HDMI

¹ รองรับ HDCP 1.4

รีโมทคอนโทรล



ปุ่ม		คำอธิบาย	
1	AV Mute (ปิดเสียง AV)		ซ่อนภาพหน้าจอและปิดเสียง
2	เพาเวอร์		การเปิดหรือปิดเครื่องโปรเจคเตอร์
3	Auto-Sync (ซิงค์อัตโนมัติ)		กำหนดช่วงเวลาของภาพที่ดีที่สุดสำหรับภาพที่แสดงผล
4	Source (แหล่งกำเนิด)		แสดงแถบการเลือกแหล่งสัญญาณเข้า
5	ปุ่มการนำทาง		สำรวจและเลือกปรับเปลี่ยนรายการเมนูที่ต้องการ
6	Enter (ตกลง)		ยืนยันการเลือก
7	Menu/Exit (เมนู/ออก)		<ul style="list-style-type: none"> เปิดหรือปิดเมนูที่แสดงบนหน้าจอ (OSD) กลับไปเมนู OSD ก่อนหน้า ออกและบันทึกการตั้งค่าเมนู

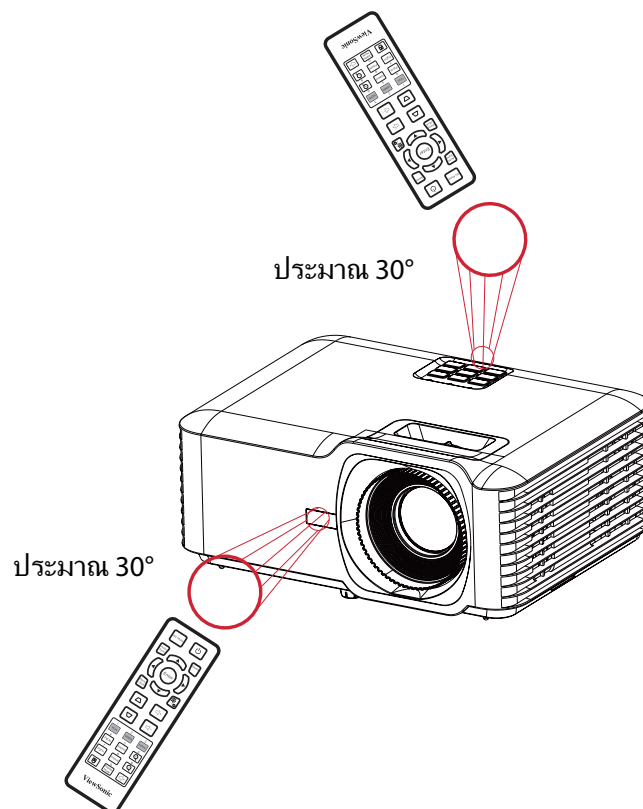
ปุ่ม			คำอธิบาย
8	ความสว่าง		แสดงแถบการเลือกโหมดความสว่าง
9	เพิ่มระดับเสียง		เพิ่มระดับเสียงให้ดังขึ้น
10	ปรับภาพสี่เหลี่ยมคางหมู	 	ปรับแก้ภาพที่บิดเบี้ยวด้วยตัวเอง
11	ลดระดับเสียง		ลดระดับเสียงให้เบาลง
12	วิดีโอ		ปุ่มที่ไม่รองรับ
13	VGA		ปุ่มที่ไม่รองรับ
14	HDMI		เลือกแหล่งกำเนิด HDMI 1 หรือ HDMI 2
15	สัดส่วน		แสดงแถบการเลือกอัตราส่วนภาพ
16	เลื่อนหน้าขึ้น		ปุ่มที่ไม่รองรับ
17	ซูมเข้า		เพิ่มขนาดภาพที่ฉาย
18	Freeze (หยุดภาพ)		หยุดภาพที่ฉายค้างไว้
19	ซูมออก		ลดขนาดภาพที่ฉาย
20	เลื่อนหน้าลง		ปุ่มที่ไม่รองรับ
21	Display Mode (โหมดการแสดงผล)		แสดงแถบการเลือกโหมดสี
22	โหมดเม้าส์		ปุ่มที่ไม่รองรับ
23	ปิดเสียง		ปิดเสียง/เปิดเสียง

ระยะเวลาทำงานตัวรับสัญญาณรีโมทคอนโทรล

เพื่อให้มั่นใจว่าฟังก์ชันต่าง ๆ ของรีโมทคอนโทรลทำงานได้อย่างเหมาะสม โปรดปฏิบัติตามขั้นตอนต่อไปนี้:

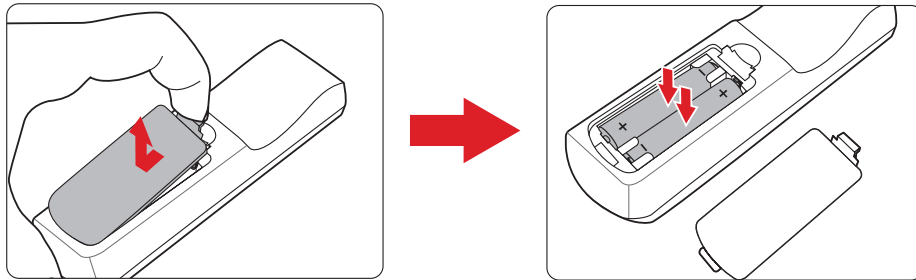
1. ผู้ใช้ต้องถือรีโมทคอนโทรลภายในมุม 30 องศา ที่ตั้งฉากกับเซ็นเซอร์รีโมทคอนโทรล IR ของโปรเจคเตอร์
2. ระยะห่างระหว่างรีโมทควบคุมกับเซ็นเซอร์ไม่ควรเกิน 8 ม. (26 ฟุต)

หมายเหตุ: โปรดดูภาพประกอบเพื่อศึกษาตำแหน่งของเซ็นเซอร์รีโมทคอนโทรลอินฟราเรด (IR)



รีโมทคอนโทรล - การเปลี่ยนแบตเตอรี่

1. ถอดฝาครอบแบตเตอรี่ออกทางด้านล่างของรีโมทคอนโทรลด้วยการกดตรงที่จับแล้วเลื่อนออกมา
2. ถอดแบตเตอรี่ที่มีอยู่ (ถ้าจำเป็น) แล้วใส่แบตเตอรี่ AAA ลงไปสองก้อน
หมายเหตุ: ตรวจสอบว่าขั้วของแบตเตอรี่ตรงตามเครื่องหมายที่ระบุไว้
3. ใส่ฝาครอบแบตเตอรี่คืนที่ โดยวางให้ตรงกับฐานแล้วดันกลับคืนสู่ตำแหน่ง



หมายเหตุ:

- หลีกเลี่ยงการวางรีโมทคอนโทรลและแบตเตอรี่ไว้ในสภาพแวดล้อมที่ความร้อนหรือมีความชื้นสูง
- เปลี่ยนเฉพาะแบตเตอรี่ชนิดเดียวกันหรือเทียบเท่ากับที่ผู้ผลิตแบตเตอรี่แนะนำไว้เท่านั้น
- หากแบตเตอรี่หมดหรือหากคุณจะไม่ใช้รีโมทคอนโทรลเป็นเวลานาน ให้ถอดแบตเตอรี่ออกเพื่อหลีกเลี่ยงความเสียหายที่อาจเกิดขึ้นกับรีโมทคอนโทรล
- ทิ้งแบตเตอรี่ที่ใช้แล้วตามคำแนะนำของผู้ผลิตและข้อกำหนดด้านสภาพแวดล้อมในท้องถิ่นสำหรับภูมิภาคของคุณ

การตั้งค่าครั้งแรก

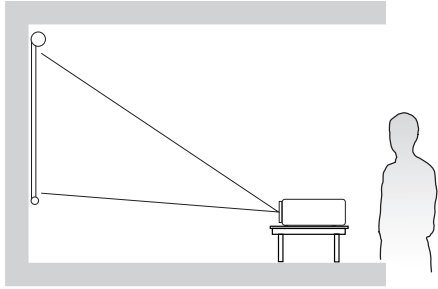
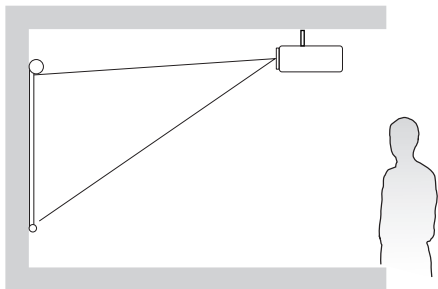
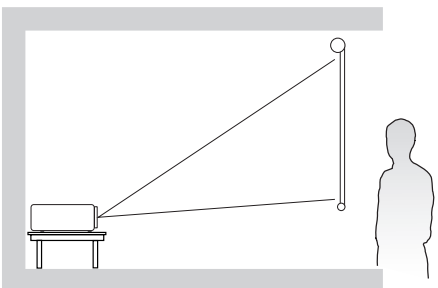
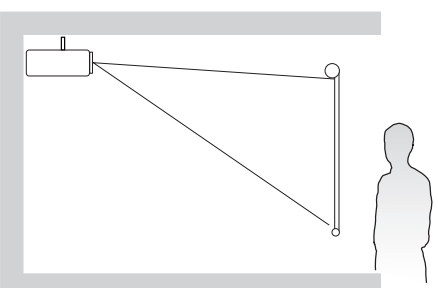
ส่วนนี้ให้คำแนะนำการตั้งค่าเริ่มต้นเครื่องโปรเจคเตอร์ของคุณอย่างละเอียด

การเลือกตำแหน่งที่ตั้ง - ทิศทางการฉาย

ความชื่นชอบส่วนบุคคลและรูปแบบห้องจะเป็นสิ่งที่ใช้กำหนดตำแหน่งการติดตั้ง โดยให้พิจารณาสิ่งต่อไปนี้:

- ขนาดและตำแหน่งของหน้าจอของคุณ
- ตำแหน่งของเต้าเสียบไฟที่เหมาะสม
- ตำแหน่งและระยะห่างระหว่างเครื่องโปรเจคเตอร์กับอุปกรณ์อื่น ๆ

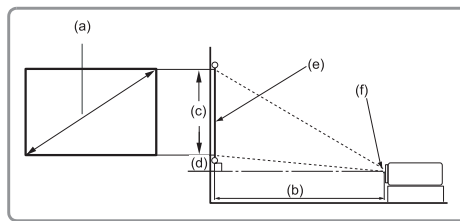
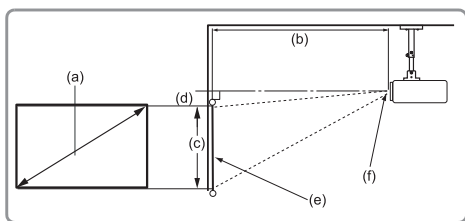
เครื่องโปรเจคเตอร์ได้รับการออกแบบมาให้ติดตั้งในตำแหน่งใดตำแหน่งหนึ่งต่อไปนี้:

ตำแหน่ง	
<p>ด้านหน้าโต๊ะ วางเครื่องโปรเจคเตอร์ไว้ใกล้กับพื้นตรงด้านหน้าจอ</p>	
<p>ด้านหน้าเพดาน แขวนเครื่องโปรเจคเตอร์กลับหัวจากเพดานที่ด้านหน้าจอ</p>	
<p>ด้านหลังโต๊ะ¹ วางเครื่องโปรเจคเตอร์ไว้ใกล้กับพื้นตรงด้านหลังจอ</p>	
<p>ด้านหลังเพดาน¹ แขวนเครื่องโปรเจคเตอร์กลับหัวจากเพดานที่ด้านหลังจอ</p>	

¹ ต้องใช้จอฉายภาพด้านหลัง

ขนาดการฉายภาพ - LS740W

- ภาพอัตราส่วน 16:10 บนหน้าจอ 16:10



หมายเหตุ:

- (e) = จอ (f) = ศูนย์กึ่งกลางของเลนส์

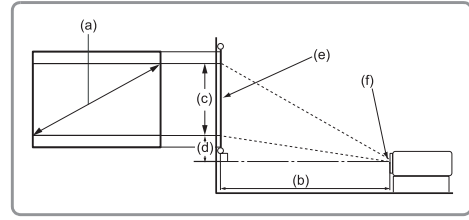
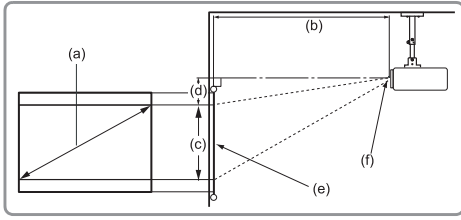
ภาพอัตราส่วน 16:10 บนหน้าจอ 16:10

(a) ขนาดหน้าจอ		(b) ระยะฉายภาพ				(c) ความสูงของภาพ		(d) ออฟเซตแนวตั้ง	
นิ้ว	มม.	ขั้นต่ำ		สูงสุด		นิ้ว	มม.	นิ้ว	มม.
30	762	30.20	767	39.28	998	15.90	404	1.97	50
40	1016	40.26	1023	52.37	1330	21.20	538	2.63	67
50	1270	50.33	1278	65.47	1663	26.50	673	3.29	83
60	1524	60.39	1534	78.56	1995	31.80	808	3.94	100
70	1778	70.46	1790	91.65	2328	37.10	942	4.60	117
80	2032	80.53	2045	104.74	2661	42.40	1077	5.26	134
90	2286	90.59	2301	117.84	2993	47.70	1212	5.91	150
100	2540	100.66	2557	130.93	3326	53.00	1346	6.57	167
110	2794	110.72	2812	144.02	3658	58.30	1481	7.23	184
120	3048	120.79	3068	157.12	3991	63.60	1615	7.89	200
130	3302	130.85	3324	170.21	4323	68.90	1750	8.54	217
140	3556	140.92	3579	183.30	4656	74.20	1885	9.20	234
150	3810	150.99	3835	196.40	4988	79.50	2019	9.86	250
200	5080	201.31	5113	261.86	6651	106.00	2692	13.14	334
250	6350	251.64	6392	327.33	8314	132.50	3365	16.43	417
300	7620	301.97	7670	392.79	9977	159.00	4039	19.72	501

หมายเหตุ:

- ตัวเลขเหล่านี้ใช้เพื่อการอ้างอิงเท่านั้น โปรดดูที่เครื่องโปรเจกเตอร์ของจริงเพื่อให้ได้ขนาดที่แม่นยำ
- ขอแนะนำว่าถ้าคุณต้องการติดตั้งโปรเจกเตอร์อย่างถาวร ให้ทดสอบขนาดการฉายภาพและระยะห่างโดยใช้โปรเจกเตอร์ตอนเริ่มต้นก่อนที่จะติดตั้งอย่างถาวร

• ภาพขนาด 16:10 บนจอ 4:3



หมายเหตุ:

- (e) = จอ (f) = ศูนย์กลางของเลนส์

ภาพขนาด 16:10 บนจอ 4:3

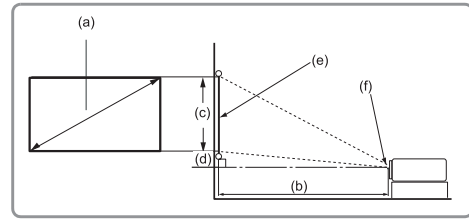
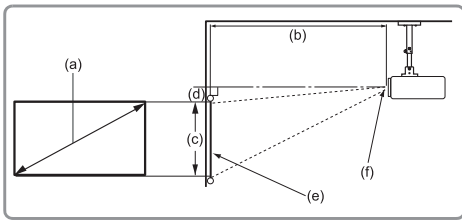
(a) ขนาดหน้าจอ		(b) ระยะฉายภาพ				(c) ความสูงของภาพ		(d) ออฟเซตแนวตั้ง	
นิ้ว	มม.	ขั้นต่ำ		สูงสุด		นิ้ว	มม.	นิ้ว	มม.
30	762	28.49	724	37.06	941	15.00	381	1.86	47
40	1016	37.98	965	49.41	1255	20.00	508	2.48	63
50	1270	47.48	1206	61.76	1569	25.00	635	3.10	79
60	1524	56.98	1447	74.11	1882	30.00	762	3.72	94
70	1778	66.47	1688	86.46	2196	35.00	889	4.34	110
80	2032	75.97	1930	98.82	2510	40.00	1016	4.96	126
90	2286	85.46	2171	111.17	2824	45.00	1143	5.58	142
100	2540	94.96	2412	123.52	3137	50.00	1270	6.20	157
110	2794	104.46	2653	135.87	3451	55.00	1397	6.82	173
120	3048	113.95	2894	148.22	3765	60.00	1524	7.44	189
130	3302	123.45	3136	160.58	4079	65.00	1651	8.06	205
140	3556	132.94	3377	172.93	4392	70.00	1778	8.68	220
150	3810	142.44	3618	185.28	4706	75.00	1905	9.30	236
200	5080	189.92	4824	247.04	6275	100.00	2540	12.40	315
250	6350	237.40	6030	308.80	7844	125.00	3175	15.50	394
300	7620	284.88	7236	370.56	9412	150.00	3810	18.60	472

หมายเหตุ:

- ตัวเลขเหล่านี้ใช้เพื่อการอ้างอิงเท่านั้น โปรดดูที่เครื่องโปรเจกเตอร์ของจริงเพื่อให้ได้ขนาดที่แม่นยำ
- ขอแนะนำว่าถ้าคุณต้องการติดตั้งโปรเจกเตอร์อย่างถาวร ให้ทดสอบขนาดการฉายภาพและระยะห่างโดยใช้โปรเจกเตอร์ตอนเริ่มต้นก่อนที่จะติดตั้งอย่างถาวร

ขนาดการฉายภาพ - LS740HD

- ภาพขนาด 16:9 บนจอ 16:9



หมายเหตุ:

- (e) = จอ (f) = ศูนย์กึ่งกลางของเลนส์

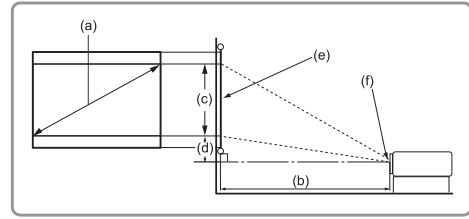
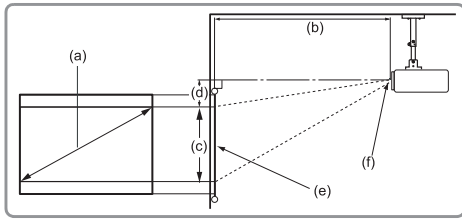
ภาพขนาด 16:9 บนจอ 16:9

(a) ขนาดหน้าจอ		(b) ระยะฉายภาพ				(c) ความสูงของภาพ		(d) ออฟเซตแนวตั้ง	
นิ้ว	มม.	ขั้นต่ำ		สูงสุด		นิ้ว	มม.	นิ้ว	มม.
30	762	29.55	750	38.44	976	14.71	374	2.35	60
40	1016	39.40	1001	51.25	1302	19.61	498	3.14	80
50	1270	49.24	1251	64.06	1627	24.51	623	3.92	100
60	1524	59.09	1501	76.87	1953	29.42	747	4.71	120
70	1778	68.94	1751	89.69	2278	34.32	872	5.49	139
80	2032	78.79	2001	102.50	2603	39.22	996	6.28	159
90	2286	88.64	2251	115.31	2929	44.12	1121	7.06	179
100	2540	98.49	2502	128.12	3254	49.03	1245	7.84	199
110	2794	108.34	2752	140.93	3580	53.93	1370	8.63	219
120	3048	118.19	3002	153.75	3905	58.83	1494	9.41	239
130	3302	128.03	3252	166.56	4231	63.73	1619	10.20	259
140	3556	137.88	3502	179.37	4556	68.64	1743	10.98	279
150	3810	147.73	3752	192.18	4881	73.54	1868	11.77	299
200	5080	196.98	5003	256.24	6509	98.05	2491	15.69	398
250	6350	246.22	6254	320.30	8136	122.57	3113	19.61	498
300	7620	295.46	7505	384.36	9763	147.08	3736	23.53	598

หมายเหตุ:

- ตัวเลขเหล่านี้ใช้เพื่อการอ้างอิงเท่านั้น โปรดดูที่เครื่องโปรเจกเตอร์ของจริงเพื่อให้ได้ขนาดที่แม่นยำ
- ขอแนะนำว่าถ้าคุณต้องการติดตั้งโปรเจกเตอร์อย่างถาวร ให้ทดสอบขนาดการฉายภาพและระยะห่างโดยใช้โปรเจกเตอร์ตอนเริ่มต้นก่อนที่จะติดตั้งอย่างถาวร

• ภาพขนาด 16:9 บนจอ 4:3



หมายเหตุ:

- (e) = จอ (f) = ศูนย์กึ่งกลางของเลนส์

ภาพขนาด 16:9 บนจอ 4:3

(a) ขนาดหน้าจอ		(b) ระยะฉายภาพ				(c) ความสูงของภาพ		(d) ออฟเซตแนวตั้ง	
นิ้ว	มม.	ขั้นต่ำ		สูงสุด		นิ้ว	มม.	นิ้ว	มม.
30	762	27.12	689	35.28	896	13.50	343	2.16	55
40	1016	36.16	918	47.04	1195	18.00	457	2.88	73
50	1270	45.20	1148	58.80	1494	22.50	572	3.60	91
60	1524	54.24	1378	70.56	1792	27.00	686	4.32	110
70	1778	63.28	1607	82.32	2091	31.50	800	5.04	128
80	2032	72.32	1837	94.08	2390	36.00	914	5.76	146
90	2286	81.36	2067	105.84	2688	40.50	1029	6.48	165
100	2540	90.40	2296	117.60	2987	45.00	1143	7.20	183
110	2794	99.44	2526	129.36	3286	49.50	1257	7.92	201
120	3048	108.48	2755	141.12	3584	54.00	1372	8.64	219
130	3302	117.52	2985	152.88	3883	58.50	1486	9.36	238
140	3556	126.56	3215	164.64	4182	63.00	1600	10.08	256
150	3810	135.60	3444	176.40	4481	67.50	1715	10.80	274
200	5080	180.80	4592	235.20	5974	90.00	2286	14.40	366
250	6350	226.00	5740	294.00	7468	112.50	2858	18.00	457
300	7620	271.20	6888	352.80	8961	135.00	3429	21.60	549

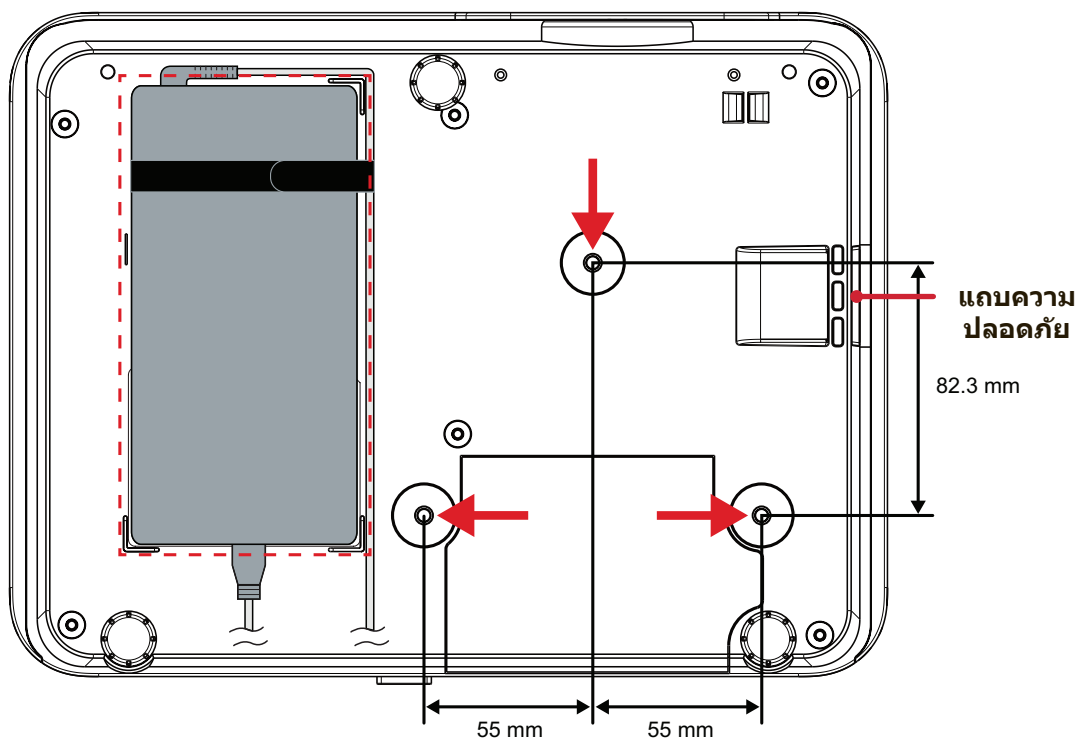
หมายเหตุ:

- ตัวเลขเหล่านี้ใช้เพื่อการอ้างอิงเท่านั้น โปรดดูที่เครื่องโปรเจกเตอร์ของจริงเพื่อให้ได้ขนาดที่แม่นยำ
- ขอแนะนำว่าถ้าคุณต้องการติดตั้งโปรเจกเตอร์อย่างถาวร ให้ทดสอบขนาดการฉายภาพและระยะห่างโดยใช้โปรเจกเตอร์ตอนเริ่มต้นก่อนที่จะติดตั้งอย่างถาวร

การแขวนเครื่องโปรเจคเตอร์

หมายเหตุ: หากคุณซื้ออุปกรณ์ยึดเครื่องของบริษัทอื่น โปรดใช้ขนาดสกรูที่ถูกต้อง ขนาดของสกรูอาจแตกต่างกันไปตามความหนาของแผ่นยึด

1. เพื่อให้มั่นใจได้ว่าการติดตั้งมีความปลอดภัยสูงสุด โปรดใช้ตัวยึดผนังหรือเพดานของ ViewSonic®
2. ตรวจสอบให้แน่ใจว่าสกรูที่ใช้ยึดตัวยึดเข้ากับเครื่องโปรเจคเตอร์เป็นไปตามข้อกำหนดต่อไปนี้:
 - ชนิดสกรู: M4 x 8
 - ความยาวสกรูสูงสุด: 8 มม.
3. วางตำแหน่งอะแดปเตอร์แปลงไฟภายในพื้นที่ที่ต้องการและยึดด้วยแถบรัดสายเคเบิล



ข้อควรระวัง!

- หลีกเลี่ยงการติดตั้งเครื่องโปรเจคเตอร์ใกล้กับแหล่งความร้อนหรือเครื่องปรับอากาศ
- ให้เว้นระยะห่างอย่างน้อย 10 ซม. (3.9 นิ้ว) ระหว่างเพดานกับด้านล่างของเครื่องโปรเจคเตอร์

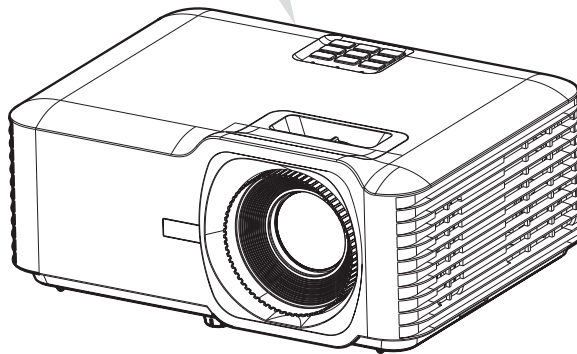
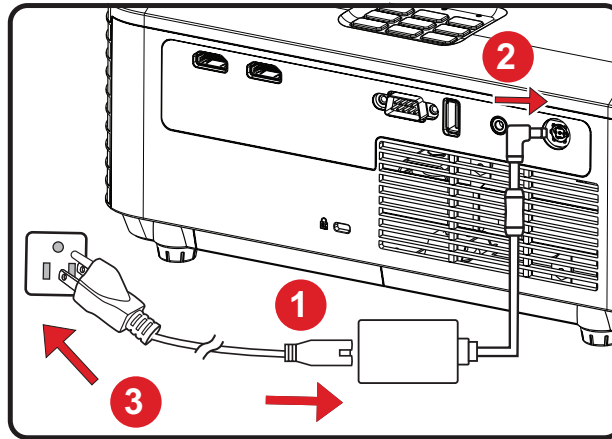
การใช้แถบความปลอดภัย

เพื่อช่วยป้องกันไม่ให้เครื่องโปรเจคเตอร์ถูกขโมย ให้ใช้อุปกรณ์ล็อกช่องความปลอดภัยเพื่อยึดโปรเจคเตอร์เข้ากับวัตถุที่คงที่

การเชื่อมต่อต่าง ๆ

การเชื่อมต่อพลังงาน

1. เสียบสายไฟเข้ากับอะแดปเตอร์ไฟฟ้า
2. เสียบอะแดปเตอร์ไฟฟ้าเข้ากับแจ็ก DC IN ที่ด้านหลังของเครื่องโปรเจคเตอร์
3. เสียบสายไฟเข้ากับเต้าเสียบไฟฟ้า

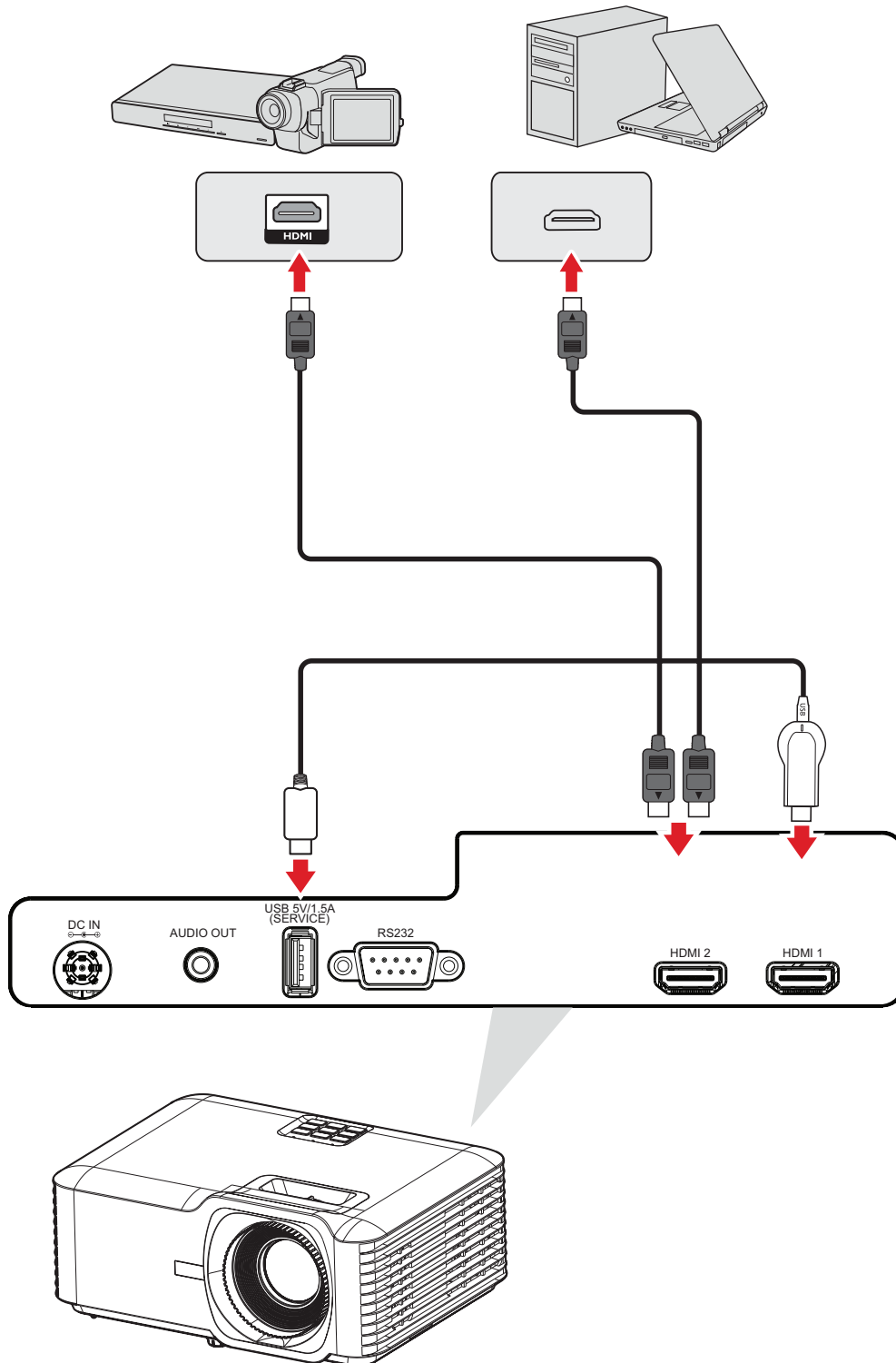


หมายเหตุ: เมื่อติดตั้งเครื่องโปรเจคเตอร์ ให้ติดตั้งอุปกรณ์ตัดการเชื่อมต่อด้วยสายไฟแบบยืดตายในตำแหน่งที่เข้าถึงได้ง่าย หรือเสียบปลั๊กไฟเข้ากับเต้าเสียบที่เข้าถึงได้ง่ายที่ใกล้กับตัวเครื่อง หากเกิดความผิดปกติระหว่างการใช้งานเครื่องโปรเจคเตอร์ ให้ใช้อุปกรณ์ตัดการเชื่อมต่อเพื่อปิดแหล่งจ่ายไฟหรือถอดปลั๊กไฟออก

การเชื่อมต่ออุปกรณ์ภายนอก

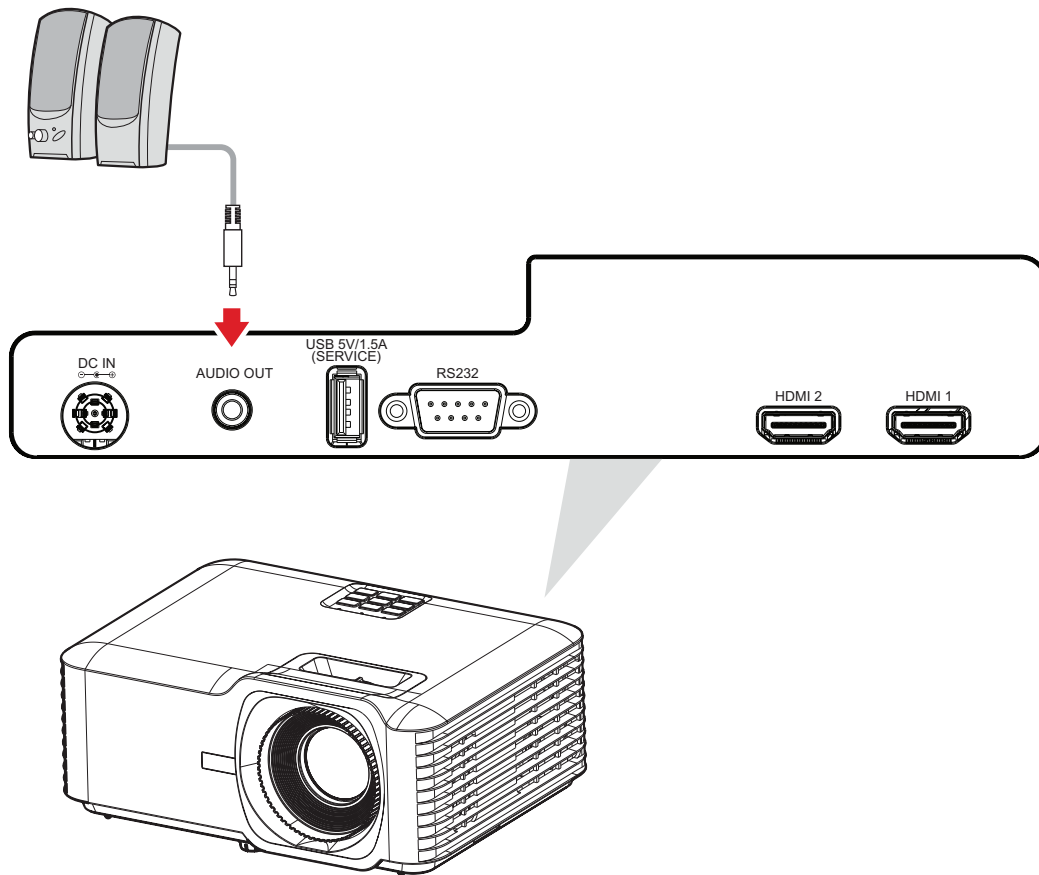
การเชื่อมต่อ HDMI

เชื่อมต่อปลายสาย HDMI ด้านหนึ่งเข้ากับช่อง HDMI ของอุปกรณ์วิดีโอของคุณ จากนั้นเชื่อมต่อปลายสายอีกด้านเข้ากับช่อง **HDMI 1/2** ของเครื่องโปรเจคเตอร์ของคุณ



การเชื่อมต่อเสียง

เมื่อต้องการเล่นเสียงจากโปรเจคเตอร์ผ่านลำโพงภายนอก ให้เชื่อมต่อปลายด้านหนึ่งของสายเคเบิลเสียงเข้ากับลำโพงภายนอก และปลายอีกด้านเข้ากับพอร์ต **Audio Out (เสียงออก)** ของโปรเจคเตอร์

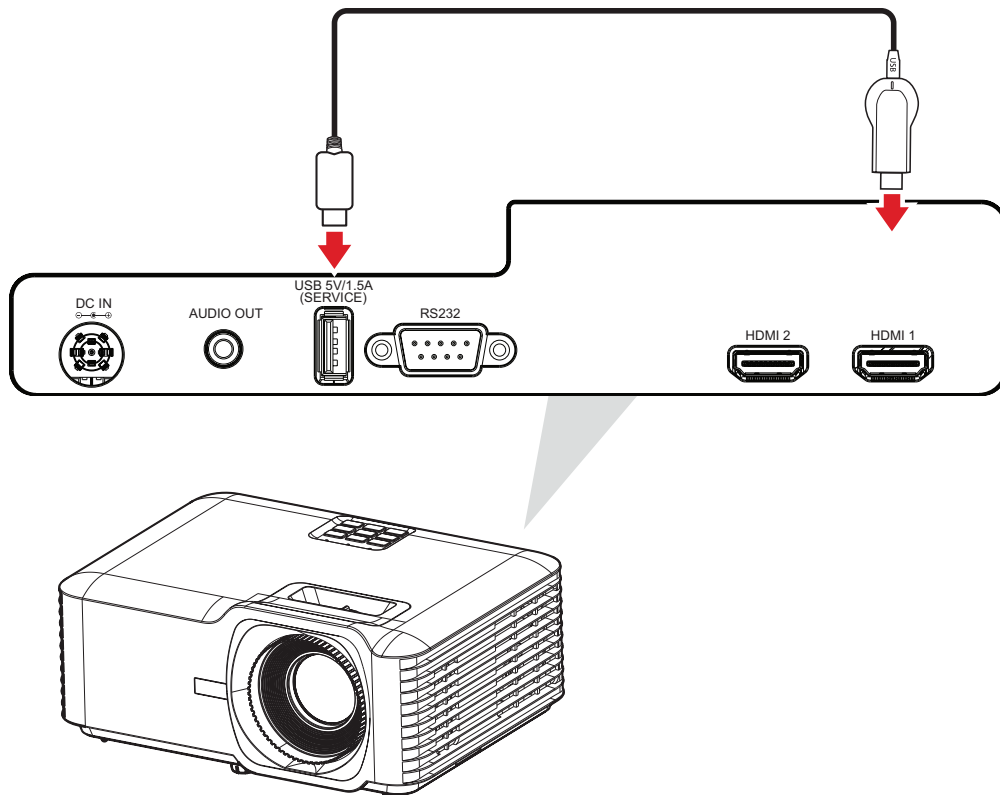


การเชื่อมต่อ USB

การเชื่อมต่อ USB Type A

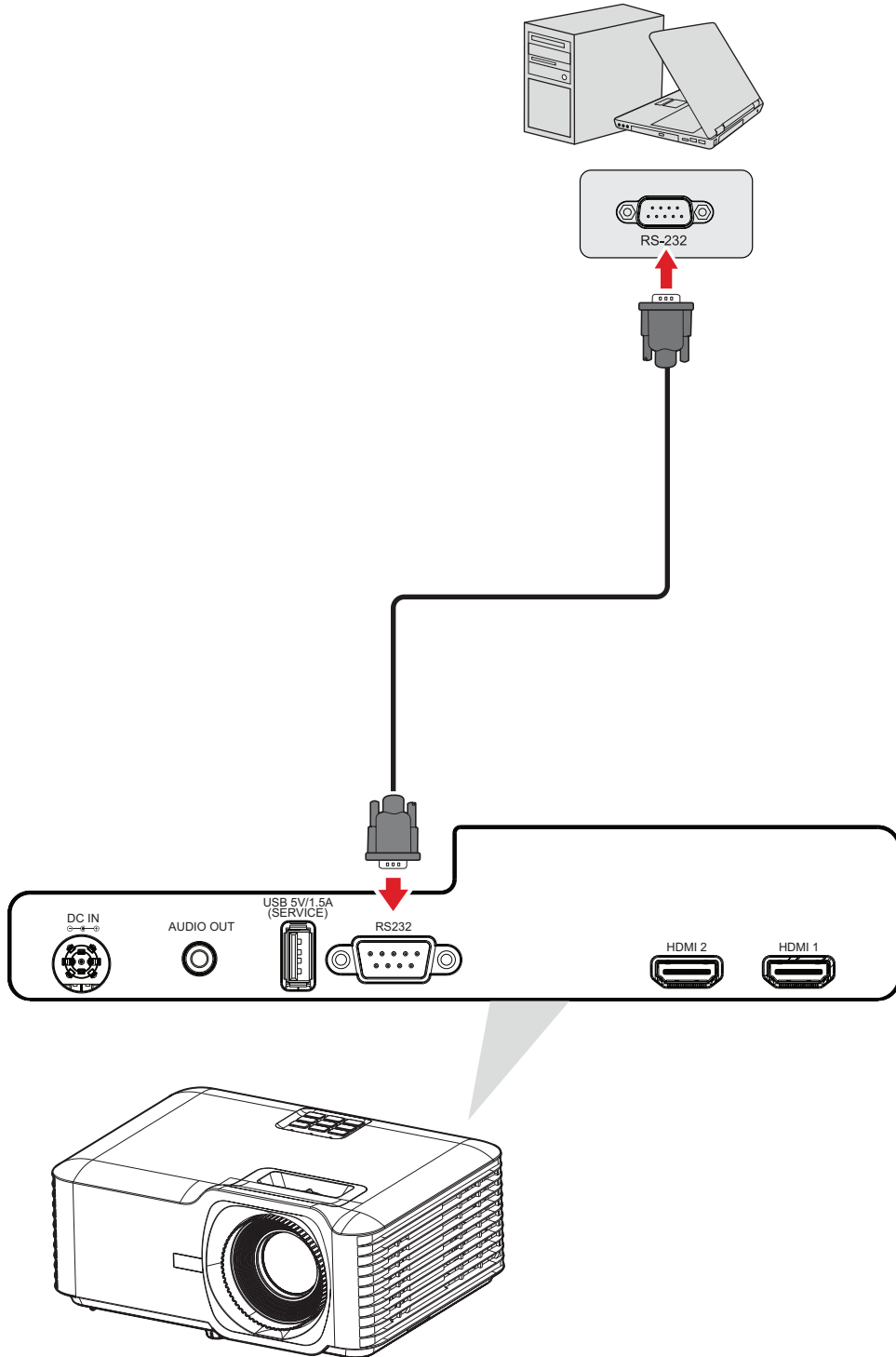
ช่องเสียบ USB ใช้สำหรับการส่งจ่ายไฟ (เช่น ดองเกิล) และบริการที่จำเป็น

หมายเหตุ: พอร์ต USB ไม่ได้จ่ายไฟเมื่อโปรเจคเตอร์อยู่ในโหมดสแตนด์บาย



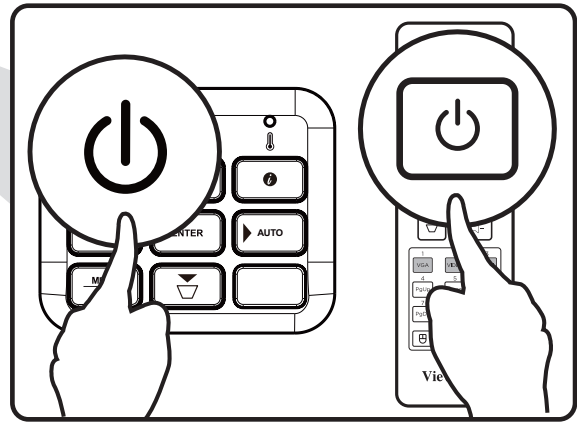
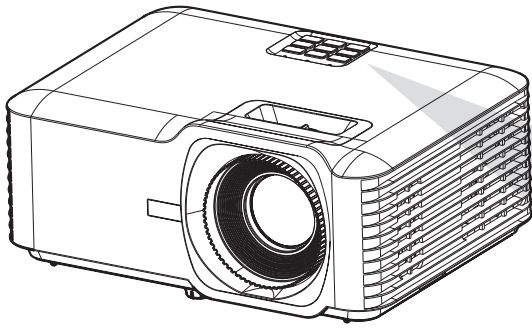
การเชื่อมต่อ RS-232

เมื่อคุณใช้สายเคเบิลพอร์ตอนุกรม RS-232 เพื่อเชื่อมต่อโปรเจคเตอร์ไปยังคอมพิวเตอร์ภายนอก คุณสามารถควบคุมฟังก์ชันบางอย่างจากระยะไกลได้ด้วย PC ซึ่งประกอบด้วย การเปิด/ปิดเครื่อง การปรับระดับเสียง การเลือกอินพุต ความสว่าง และอื่น ๆ



การใช้งานเครื่องโปรเจคเตอร์

การเริ่มใช้งานเครื่องโปรเจคเตอร์



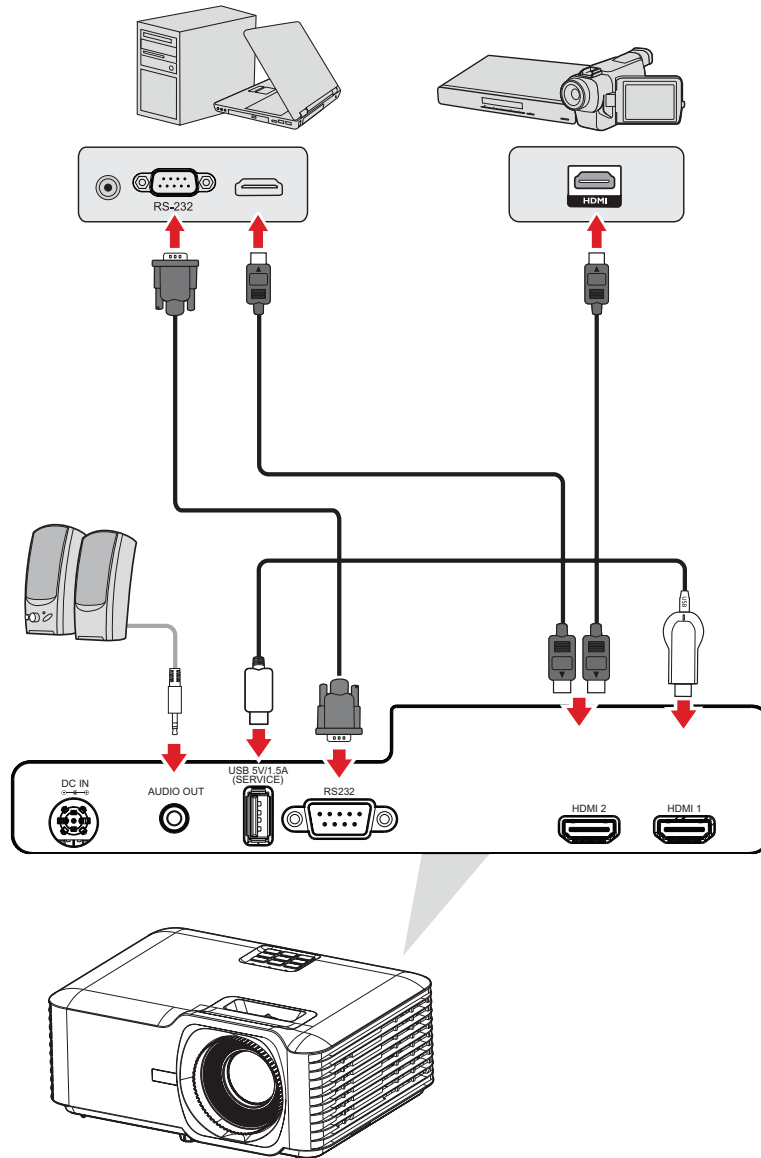
1. ตรวจสอบให้มั่นใจว่าสายไฟของเครื่องโปรเจคเตอร์เสียบเข้ากับเต้าเสียบไฟอย่างเหมาะสม
2. กดปุ่ม **Power** บนเครื่องโปรเจคเตอร์หรือรีโมทคอนโทรล เพื่อเปิดเครื่องโปรเจคเตอร์

หมายเหตุ:

- ไฟแจ้งสถานะการจ่ายไฟจะติดกะพริบสีฟ้าในระหว่างการเริ่มระบบ
- เมื่อเปิดโปรเจคเตอร์ครั้งแรก คุณจะได้รับแจ้งให้เลือกภาษาที่ต้องการ การจัดการแนวการฉายภาพ และการตั้งค่าอื่นๆ

การเลือกแหล่งสัญญาณขาเข้า

เครื่องโปรเจคเตอร์สามารถเชื่อมต่อกับอุปกรณ์หลายเครื่องในเวลาเดียวกันได้ อย่างไรก็ตาม จะสามารถแสดงผลได้เพียงครั้งละหนึ่งหน้าจอเท่านั้น



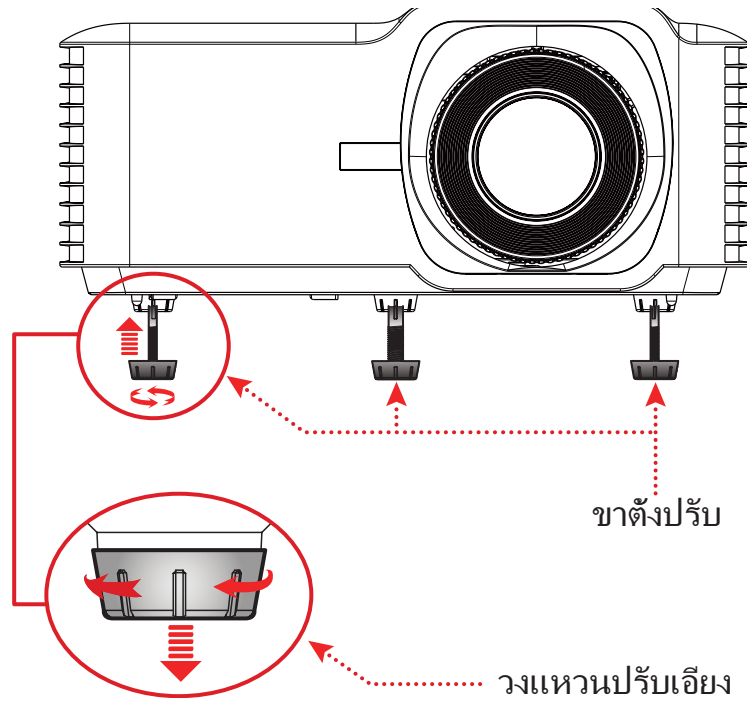
เมื่อ **Auto Source (แหล่งสัญญาณอัตโนมัติ)** อยู่ที่ On (เปิด) เครื่องโปรเจคเตอร์ จะค้นหาแหล่งสัญญาณขาเข้าโดยอัตโนมัติ ถ้าเชื่อมต่อกับหลายแหล่งสัญญาณ ให้ กดปุ่ม **Source (แหล่งสัญญาณ)** บนโปรเจคเตอร์หรือรีโมทคอนโทรลเพื่อเลือก แหล่งสัญญาณขาเข้าที่ต้องการ

หมายเหตุ: ตรวจสอบให้มั่นใจว่าแหล่งที่เชื่อมต่อนั้นเปิดอยู่

การปรับภาพที่ฉาย

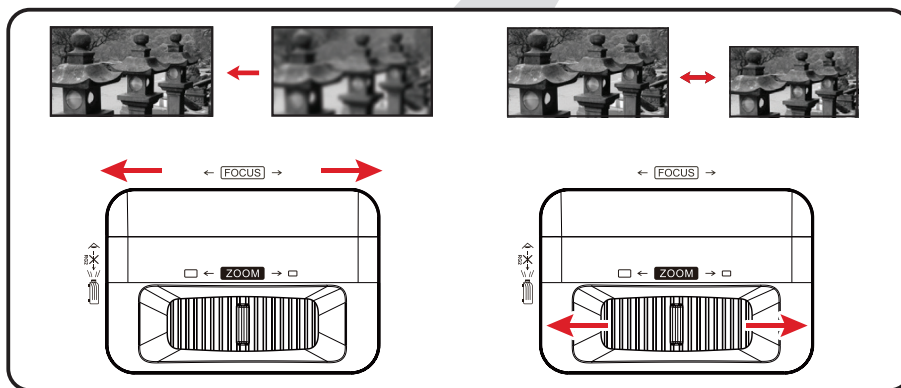
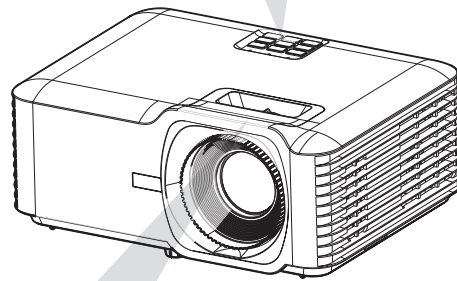
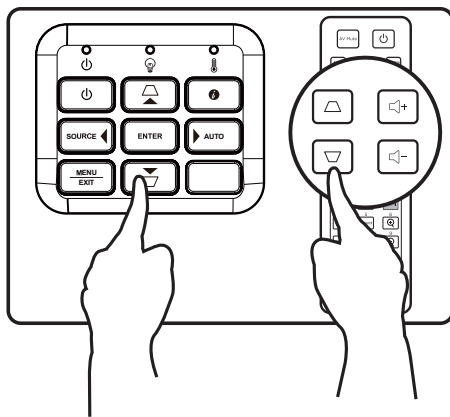
การปรับความสูงและมุมการฉายภาพของเครื่องโปรเจคเตอร์

เครื่องโปรเจคเตอร์มาพร้อมกับขาตั้งแบบปรับได้สาม (3) ขา การปรับขาตั้งจะเปลี่ยนความสูงและมุมการฉายในแนวตั้งของเครื่องโปรเจคเตอร์



การปรับโฟกัส ภาพสี่เหลี่ยมคางหมู และการซูม

คุณสามารถปรับปรุงและปรับความชัดเจนและตำแหน่งของภาพโดยการปรับตัวปรับ **Focus Ring** (วงแหวนปรับโฟกัส), **Keystone Keys** (ปุ่มปรับสี่เหลี่ยมคางหมู) หรือ **Zoom Ring** (แหวนซูม)



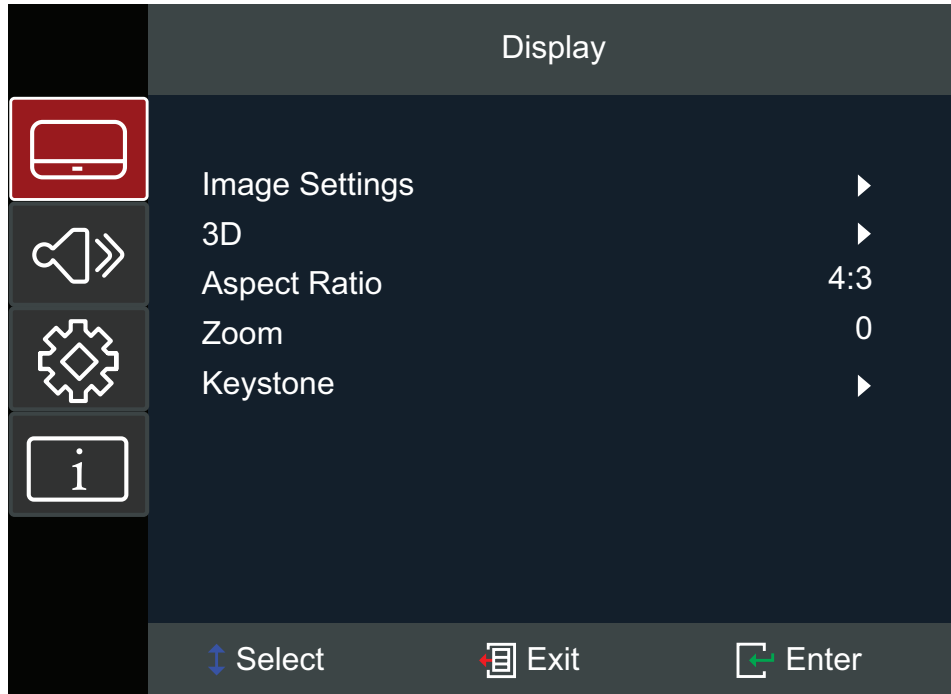
การปิดเครื่องโปรเจคเตอร์

1. กดปุ่ม เพาเวอร์ บนเครื่องโปรเจคเตอร์หรือรีโมทคอนโทรล จากนั้นข้อความ "power off message" (ข้อความแจ้งปิดเครื่อง) จะปรากฏขึ้น:
2. กดปุ่ม เพาเวอร์ อีกครั้งเพื่อยืนยันและปิดเครื่องโปรเจคเตอร์
3. ไฟแจ้งสถานะการจ่ายไฟจะติดคงที่สีแดงและเข้าสู่โหมดสแตนด์บาย

การใช้งานโปรเจคเตอร์

เมนูที่แสดงบนหน้าจอ (OSD)

โปรเจคเตอร์มีเมนูแสดงผลบนหน้าจอหลายภาษาที่ช่วยให้คุณทำการปรับแต่งภาพและเปลี่ยนแปลงการตั้งค่าต่างๆ



เมนู		คำอธิบาย
Display (จอแสดงผล)		ปรับค่าภาพ, 3D, อัตราส่วนภาพ, ชูม และแก้ไขภาพ สีเหลี่ยมคางหมู
Audio (เสียง)		ปรับระดับเสียงหรือปิดเสียง
Setup (ตั้งค่า)		ปรับค่าการฉายภาพ การจ่ายไฟ ความปลอดภัย ภาษา แหล่งสัญญาณเข้า ฯลฯ
Information (ข้อมูล)		ดูข้อมูลของโปรเจคเตอร์

การนำทางเมนู

โปรเจคเตอร์มีเมนูแสดงผลบนหน้าจอหลายภาษาที่ช่วยให้คุณทำการปรับแต่งภาพและการตั้งค่าต่างๆ

1. ในการเปิดเมนูที่แสดงบนหน้าจอ (OSD) ให้กดปุ่ม **Menu/Exit (เมนู/ออก)** บนโปรเจคเตอร์หรือรีโมทคอนโทรล
2. เมื่อ OSD แสดงขึ้นมา ให้ใช้ปุ่ม **การนำทาง (▲▼)** เพื่อเลือกรายการในเมนูหลัก ในขณะที่ทำการเลือกหน้าที่ต้องการ ให้กดปุ่ม **Enter** บนโปรเจคเตอร์หรือรีโมทคอนโทรลเพื่อเข้าสู่เมนูย่อย
3. ใช้ปุ่ม **การนำทาง (◀▶)** เพื่อเลือกรายการที่ต้องการในเมนูย่อย แล้วกดปุ่ม **Enter** เพื่อดูการตั้งค่าอื่นๆ ปรับการตั้งค่าโดยใช้ปุ่ม **การนำทาง (◀▶)**
4. เลือกรายการถัดไปที่จะปรับในเมนูย่อย แล้วปรับตามที่อธิบายไว้ข้างต้น
5. กดปุ่ม **Enter** เพื่อยืนยัน และหน้าจอจะกลับไปสู่เมนูหลัก
6. หากต้องการออก ให้กดปุ่ม **Menu/Exit (เมนู/ออก)** อีกครั้ง เมนู OSD จะปิดและโปรเจคเตอร์จะบันทึกการตั้งค่าใหม่โดยอัตโนมัติ

ผังเมนูที่แสดงบนหน้าจอ (OSD)

เมนูหลัก	เมนูย่อย	ตัวเลือกเมนู				
Display (จอแสดงผล)	Image Setting (การตั้งค่าภาพ)	Display Mode (โหมดการแสดงผล)	Presentation (งานนำเสนอ)			
			Bright (ความสว่าง)			
			Cinema (ภาพยนตร์)			
			Gaming (การเล่นเกม)			
			User (ผู้ใช้งาน)			
			3D			
		Brightness (ความสว่าง)	(-/+ , -50~50)			
		Contrast (ความเปรียบต่าง)	(-/+ , -50~50)			
		Sharpness (ความคมชัด)	(-/+ , 1~15)			
		Color (สี)	(-/+ , -50~50)			
		Tint (เฉดสี)	(-/+ , -50~50)			
		Gamma (แกมมา)	Film (ภาพยนตร์)			
			Video (วิดีโอ)			
			Graphics (กราฟิก)			
			Standard (มาตรฐาน) (2.2)			
		Color Settings (การตั้งค่าสี)	BrilliantColor™	(-/+ , 1~10)		
				Color Temperature (อุณหภูมิสี)	Warm (อุ่น)	
					Standard (มาตรฐาน)	
			Cold (เย็น)			
			Color Matching (การจับคู่สี)	Color (สี)	Red (สีแดง)	
					Green (สีเขียว)	
Blue (สีฟ้า)						
Cyan (สีฟ้า)						
Yellow (สีเหลือง)						
Magenta (สีม่วง)						
White (สีขาว)						
Hue (สี) / R (*)	(-/+ , -50~50)					
Saturation (ความเข้มตัวสี) / G (*)	(-/+ , -50~50)					
Gain (ระดับสี) / B (*)	(-/+ , -50~50)					
Reset (รีเซ็ต)						
Exit (ออก)						

เมนูหลัก	เมนูย่อย	ตัวเลือกเมนู		
Display (จอแสดงผล)	Image Setting (การตั้งค่าภาพ)	Color Settings (การตั้งค่าสี)	Color Space (ปริภูมิสี)	Auto (อัตโนมัติ)
				RGB (0~255)
				RGB (16~235)
				YUV
		Brightness Mode (โหมดสว่าง)	Dynamic Black (สีดำแบบไดนามิก)	Eco (ประหยัดพลังงาน)
				Power 100%~50% (กำลังไฟ 100%~50%)
				Reset (รีเซ็ต)
		3D	3D Mode (โหมด 3D)	Off (ปิด)
				On (เปิด)
			3D Format (รูปแบบ 3D)	Auto (อัตโนมัติ)
	SBS			
	Top and Bottom (บนและล่าง)			
	Frame Sequential			
	3D Sync Invert (แปลงการซิงค์ 3D)	Off (ปิด)		
		On (เปิด)		
	Aspect Ratio (อัตราส่วนภาพ)	4:3		
		16:9		
		Full (เต็มกำลัง)		
		L.BOX		
		Auto (อัตโนมัติ)		
	Zoom	(-/+ , -5~25)		
	Keystone (ปรับภาพ สี่เหลี่ยมคางหมู)	Four Corners (สี่มุม)	Top-Left (ซ้ายบน)	
			Top-Right (ขวาบน)	
			Bottom-Left (ซ้ายล่าง)	
			Bottom-Right (ขวาล่าง)	
		H. Keystone (ปรับภาพสี่เหลี่ยมคางหมูแนวนอน)	(-/+ , -30~30)	
		V. Keystone (ปรับภาพสี่เหลี่ยมคางหมูแนวตั้ง)	(-/+ , -30~30)	
Reset (รีเซ็ต)				
Audio (เสียง)	Mute (ปิดเสียง)	Off (ปิด)		
		On (เปิด)		
	Volume (ระดับเสียง)	(-/+ , 0~10)		

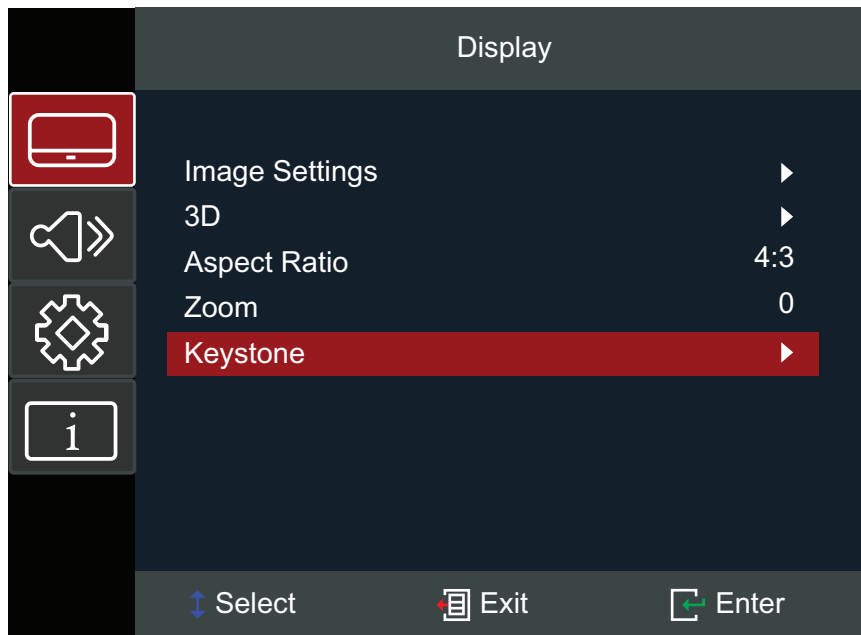
เมนูหลัก	เมนูย่อย	ตัวเลือกเมนู				
Setup (ตั้งค่า)	Projection (การฉายภาพ)	Desk Front (ด้านหน้าโต๊ะ)				
		Desk Rear (ด้านหลังโต๊ะ)				
		Ceiling Front (ด้านหน้าเพดาน)				
		Ceiling Rear (ด้านหลังเพดาน)				
	Power Settings (การตั้งค่ากำลังไฟ)	Direct Power On (เปิดเครื่องโดยตรง)	Off (ปิด)			
			On (เปิด)			
		Signal Power On (เปิดเครื่องเมื่อมีสัญญาณ)	Off (ปิด)			
	On (เปิด)					
	Auto Power Off (ปิดเครื่องอัตโนมัติ)	(-/+ , 0~180) minutes (นาที)				
	Security (ระบบรักษาความปลอดภัย)	Security (ระบบรักษาความปลอดภัย)	Off (ปิด)			
			On (เปิด)			
		Security Timer (ตัวตั้งเวลาความปลอดภัย)	Month (เดือน)	(-/+ , 0~12)		
			Day (วัน)	(-/+ , 0~30)		
	Hour (ชั่วโมง)		(-/+ , 0~24)			
Change Password (เปลี่ยนรหัสผ่าน)						

เมนูหลัก	เมนูย่อย	ตัวเลือกเมนู		
Setup (ตั้งค่า)	HDMI CEC	HDMI CEC	Off (ปิด)	
			On (เปิด)	
	Test Pattern (รูปแบบการทดสอบ)	Test Pattern (รูปแบบการทดสอบ)	Off (ปิด)	
			Green Grid (ตารางสีเขียว)	
			Magenta Grid (ตารางสีม่วงแดง)	
			White Grid (ตารางสีขาว)	
			White (สีขาว)	
			Test Card (บัตรทดสอบ)	
	Options (ตัวเลือก)	Language (ภาษา)	English	
			Deutsch	
			Français	
			Italiano	
			Español	
			Português	
			Polski	
			Nederlands	
			Svenska	
			Norsk	
			Suomi	
			ελληνικά	
			繁體中文	
			簡體中文	
			日本語	
			한국어	
			Русский	
			Čeština	
			عربي	
ไทย				
Türkçe				
Tiếng Việt				
Bahasa Indonesia				

เมนูหลัก	เมนูย่อย	ตัวเลือกเมนู	
Setup (ตั้งค่า)	Options (ตัวเลือก)	Auto Source (แหล่งสัญญาณ อัตโนมัติ)	Off (ปิด)
			On (เปิด)
		High Altitude (ความสูงเหนือ ระดับน้ำทะเล)	Off (ปิด)
			On (เปิด)
		ตัวล็อกแป้นกด	Off (ปิด)
		On (เปิด)	
	Logo (โลโก้)	Default (ค่าเริ่มต้น)	User (ผู้ใช้งาน)
Reset (รีเซ็ต)	Reset to Default (รีเซ็ตเป็นค่าเริ่ม ต้น)		
Information (ข้อมูล)	Serial Number (หมายเลขซีเรียล)		
	Source (แหล่งกำเนิด)		
	Resolution (ความละเอียด)		
	Refresh Rate (อัตรารีเฟรช)		
	Display Mode (โหมดการแสดงผล)		
	Light Source Level (ระดับแหล่ง กำเนิดแสงสว่าง)		
	Brightness Mode (โหมดสว่าง)		
	Firmware Version (เวอร์ชัน เฟิร์มแวร์)	System (ระบบ)	
	MCU		

การใช้งานเมนู

Display Menu (เมนูแสดงผล)



เมนู	คำอธิบาย														
Image Setting (การตั้งค่าภาพ)	Display Mode (โหมดการแสดงผล) มีโหมดแสดงผลที่กำหนดไว้ล่วงหน้าหลายโหมดที่คุณสามารถเลือกตามความต้องการรับชมของคุณ														
	<table border="1"> <thead> <tr> <th>โหมด</th> <th>คำอธิบาย</th> </tr> </thead> <tbody> <tr> <td>Presentation (งานนำเสนอ)</td> <td>เหมาะสำหรับงานนำเสนอสำหรับธุรกิจและการเรียนรู้</td> </tr> <tr> <td>Bright (ความสว่าง)</td> <td>เหมาะสำหรับสภาพแวดล้อมที่สว่างมีแสงไฟเหมาะสม</td> </tr> <tr> <td>Cinema (ภาพยนตร์)</td> <td>ให้สมดุลที่เหมาะสมระหว่างรายละเอียดภาพและสีสำหรับการดูภาพยนตร์</td> </tr> <tr> <td>Gaming (การเล่นเกม)</td> <td>ปรับปรุงประสิทธิภาพโปรเจคเตอร์ของคุณเพื่อเปรียบเทียบและสีสดใสมากที่สุด ช่วยให้มองเห็นรายละเอียดแสงเงาในขณะที่เล่นเกมได้</td> </tr> <tr> <td>User (ผู้ใช้งาน)</td> <td>การตั้งค่าแบบกำหนดเองของผู้ใช้</td> </tr> <tr> <td>3D</td> <td>ปรับประสิทธิภาพสำหรับเนื้อหา 3D หมายเหตุ: ต้องสวมแว่น 3D</td> </tr> </tbody> </table>	โหมด	คำอธิบาย	Presentation (งานนำเสนอ)	เหมาะสำหรับงานนำเสนอสำหรับธุรกิจและการเรียนรู้	Bright (ความสว่าง)	เหมาะสำหรับสภาพแวดล้อมที่สว่างมีแสงไฟเหมาะสม	Cinema (ภาพยนตร์)	ให้สมดุลที่เหมาะสมระหว่างรายละเอียดภาพและสีสำหรับการดูภาพยนตร์	Gaming (การเล่นเกม)	ปรับปรุงประสิทธิภาพโปรเจคเตอร์ของคุณเพื่อเปรียบเทียบและสีสดใสมากที่สุด ช่วยให้มองเห็นรายละเอียดแสงเงาในขณะที่เล่นเกมได้	User (ผู้ใช้งาน)	การตั้งค่าแบบกำหนดเองของผู้ใช้	3D	ปรับประสิทธิภาพสำหรับเนื้อหา 3D หมายเหตุ: ต้องสวมแว่น 3D
	โหมด	คำอธิบาย													
	Presentation (งานนำเสนอ)	เหมาะสำหรับงานนำเสนอสำหรับธุรกิจและการเรียนรู้													
	Bright (ความสว่าง)	เหมาะสำหรับสภาพแวดล้อมที่สว่างมีแสงไฟเหมาะสม													
	Cinema (ภาพยนตร์)	ให้สมดุลที่เหมาะสมระหว่างรายละเอียดภาพและสีสำหรับการดูภาพยนตร์													
	Gaming (การเล่นเกม)	ปรับปรุงประสิทธิภาพโปรเจคเตอร์ของคุณเพื่อเปรียบเทียบและสีสดใสมากที่สุด ช่วยให้มองเห็นรายละเอียดแสงเงาในขณะที่เล่นเกมได้													
User (ผู้ใช้งาน)	การตั้งค่าแบบกำหนดเองของผู้ใช้														
3D	ปรับประสิทธิภาพสำหรับเนื้อหา 3D หมายเหตุ: ต้องสวมแว่น 3D														

เมนู	คำอธิบาย
<p>Image Setting (การตั้งค่าภาพ)</p>	<p><u>Brightness (ความสว่าง)</u> ค่ายิ่งสูง ภาพก็ยิ่งมีความสว่างมากขึ้น ค่าที่น้อยจะส่งผลให้ภาพมีดลง</p> <p><u>Contrast (ความเปรียบเทียบ)</u> ใช้ค่านี้เพื่อตั้งคาระดับสีขาวสูงสุดหลังจากที่คุณได้ปรับการตั้งค่า Brightness (ความสว่าง) ก่อนหน้านี้ เพื่อให้เหมาะกับสัญญาณขาเข้าที่คุณเลือกไว้และสภาพแวดล้อมการรับชม</p> <p><u>Sharpness (ความคมชัด)</u> ค่าสูงจะให้ภาพที่คมชัดกว่า ส่วนค่าน้อยจะให้ภาพที่นุ่มกว่า</p> <p><u>Color (สี)</u> ปรับภาพจากภาพขาวดำเป็นสีแบบอิมมิตัวสมบูรณ์</p> <p><u>Tint (เฉดสี)</u> ค่ายิ่งสูง ภาพจะยิ่งมีสีเขียวมากขึ้น ค่ายิ่งน้อย ภาพจะยิ่งมีสีแดงมากขึ้น</p> <p><u>Gamma (แกมมา)</u> แสดงความสัมพันธ์ระหว่างแหล่งสัญญาณขาเข้ากับความสว่างของภาพ</p>

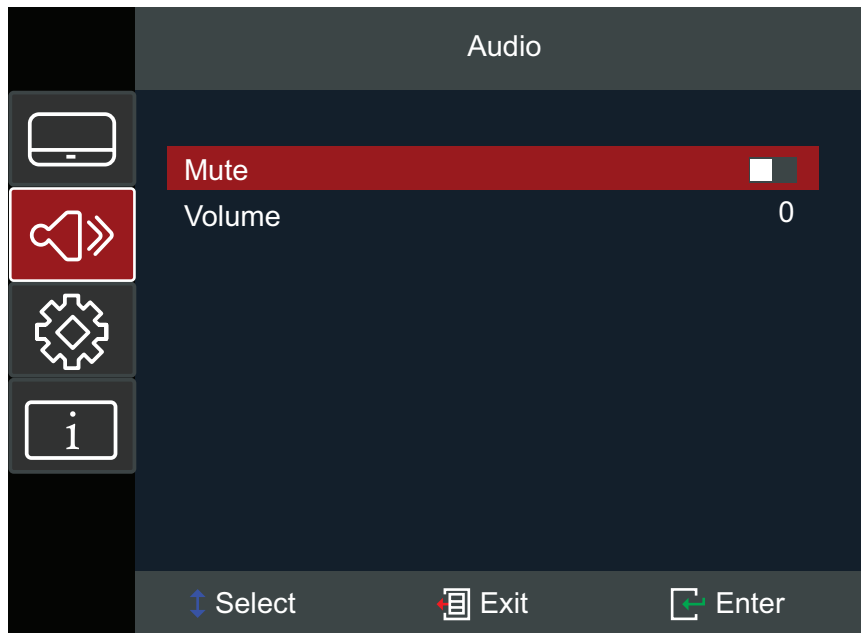
เมนู	คำอธิบาย										
Image Setting (การตั้งค่าภาพ)	Color Settings (การตั้งค่าสี) <table border="1" style="width: 100%; border-collapse: collapse;"> <thead> <tr> <th style="background-color: #c00000; color: white;">การตั้งค่า</th> <th style="background-color: #c00000; color: white;">คำอธิบาย</th> </tr> </thead> <tbody> <tr> <td style="text-align: center;">BrilliantColor™</td> <td>อัลกอริทึมการประมวลผลสีและการเพิ่มประสิทธิภาพเพื่อให้ความสว่างสูงขึ้นในขณะให้ภาพที่มีสีสันที่สมจริงและสดใสมากขึ้น</td> </tr> <tr> <td style="text-align: center;">Color Temperature (อุณหภูมิสี)</td> <td>เลือกได้จาก Warm (อุ่น), Standard (มาตรฐาน), Cool (เย็น)</td> </tr> <tr> <td style="text-align: center;">Color Matching (การจับคู่สี)</td> <td> <p>เฉพาะในการติดตั้งถาวรที่มีระดับแสงสว่างที่ควบคุมได้ เช่น :ห้องประชุม ห้องบรรยายการสอน หรือโสมมเธียเตอร์ เท่านั้นที่ควรพิจารณาใช้ Color Matching (การจับคู่สี)</p> <p>Color Matching (การจับคู่สี) ช่วยให้คุณปรับการควบคุมสีได้อย่างละเอียดเพื่อให้ได้สีที่แม่นยำยิ่งขึ้นเมื่อคุณต้องการ</p> <p>หากคุณซื้อแผ่นทดสอบที่มีรูปแบบการทดสอบสีต่าง ๆ ซึ่งสามารถนำมาใช้ในการทดสอบการแสดงผลบนจอภาพ จอทีวี เครื่องโปรเจคเตอร์ ฯลฯ คุณสามารถฉายภาพจากแผ่นดิสก์นั้นบนหน้าจอ แล้วเข้าสู่เมนู Color Matching (การจับคู่สี) เพื่อทำการปรับเปลี่ยนให้เหมาะสมได้</p> </td> </tr> <tr> <td style="text-align: center;">Color Space (ปริภูมิสี)</td> <td>เลือกจากตัวเลือกปริภูมิสี Auto (อัตโนมัติ), RGB (0~255), RGB (16~235) และ YUV</td> </tr> </tbody> </table>	การตั้งค่า	คำอธิบาย	BrilliantColor™	อัลกอริทึมการประมวลผลสีและการเพิ่มประสิทธิภาพเพื่อให้ความสว่างสูงขึ้นในขณะให้ภาพที่มีสีสันที่สมจริงและสดใสมากขึ้น	Color Temperature (อุณหภูมิสี)	เลือกได้จาก Warm (อุ่น), Standard (มาตรฐาน), Cool (เย็น)	Color Matching (การจับคู่สี)	<p>เฉพาะในการติดตั้งถาวรที่มีระดับแสงสว่างที่ควบคุมได้ เช่น :ห้องประชุม ห้องบรรยายการสอน หรือโสมมเธียเตอร์ เท่านั้นที่ควรพิจารณาใช้ Color Matching (การจับคู่สี)</p> <p>Color Matching (การจับคู่สี) ช่วยให้คุณปรับการควบคุมสีได้อย่างละเอียดเพื่อให้ได้สีที่แม่นยำยิ่งขึ้นเมื่อคุณต้องการ</p> <p>หากคุณซื้อแผ่นทดสอบที่มีรูปแบบการทดสอบสีต่าง ๆ ซึ่งสามารถนำมาใช้ในการทดสอบการแสดงผลบนจอภาพ จอทีวี เครื่องโปรเจคเตอร์ ฯลฯ คุณสามารถฉายภาพจากแผ่นดิสก์นั้นบนหน้าจอ แล้วเข้าสู่เมนู Color Matching (การจับคู่สี) เพื่อทำการปรับเปลี่ยนให้เหมาะสมได้</p>	Color Space (ปริภูมิสี)	เลือกจากตัวเลือกปริภูมิสี Auto (อัตโนมัติ), RGB (0~255), RGB (16~235) และ YUV
	การตั้งค่า	คำอธิบาย									
	BrilliantColor™	อัลกอริทึมการประมวลผลสีและการเพิ่มประสิทธิภาพเพื่อให้ความสว่างสูงขึ้นในขณะให้ภาพที่มีสีสันที่สมจริงและสดใสมากขึ้น									
	Color Temperature (อุณหภูมิสี)	เลือกได้จาก Warm (อุ่น), Standard (มาตรฐาน), Cool (เย็น)									
	Color Matching (การจับคู่สี)	<p>เฉพาะในการติดตั้งถาวรที่มีระดับแสงสว่างที่ควบคุมได้ เช่น :ห้องประชุม ห้องบรรยายการสอน หรือโสมมเธียเตอร์ เท่านั้นที่ควรพิจารณาใช้ Color Matching (การจับคู่สี)</p> <p>Color Matching (การจับคู่สี) ช่วยให้คุณปรับการควบคุมสีได้อย่างละเอียดเพื่อให้ได้สีที่แม่นยำยิ่งขึ้นเมื่อคุณต้องการ</p> <p>หากคุณซื้อแผ่นทดสอบที่มีรูปแบบการทดสอบสีต่าง ๆ ซึ่งสามารถนำมาใช้ในการทดสอบการแสดงผลบนจอภาพ จอทีวี เครื่องโปรเจคเตอร์ ฯลฯ คุณสามารถฉายภาพจากแผ่นดิสก์นั้นบนหน้าจอ แล้วเข้าสู่เมนู Color Matching (การจับคู่สี) เพื่อทำการปรับเปลี่ยนให้เหมาะสมได้</p>									
	Color Space (ปริภูมิสี)	เลือกจากตัวเลือกปริภูมิสี Auto (อัตโนมัติ), RGB (0~255), RGB (16~235) และ YUV									
	Brightness Mode (โหมดสว่าง) <table border="1" style="width: 100%; border-collapse: collapse;"> <thead> <tr> <th style="background-color: #c00000; color: white;">โหมด</th> <th style="background-color: #c00000; color: white;">คำอธิบาย</th> </tr> </thead> <tbody> <tr> <td style="text-align: center;">Dynamic Black (สีดำแบบไดนามิก)</td> <td>ปรับความสว่างของภาพโดยอัตโนมัติเพื่อให้ประสิทธิภาพความเปรียบต่างที่เหมาะสมที่สุด</td> </tr> <tr> <td style="text-align: center;">Eco (ประหยัดพลังงาน)</td> <td>หรี่ไฟแสดงผล ลดการใช้พลังงาน</td> </tr> <tr> <td style="text-align: center;">Power (เพาเวอร์)</td> <td>เลือกเปอร์เซ็นต์พลังงาน (50%~100%) สำหรับโหมดความสว่าง</td> </tr> </tbody> </table>	โหมด	คำอธิบาย	Dynamic Black (สีดำแบบไดนามิก)	ปรับความสว่างของภาพโดยอัตโนมัติเพื่อให้ประสิทธิภาพความเปรียบต่างที่เหมาะสมที่สุด	Eco (ประหยัดพลังงาน)	หรี่ไฟแสดงผล ลดการใช้พลังงาน	Power (เพาเวอร์)	เลือกเปอร์เซ็นต์พลังงาน (50%~100%) สำหรับโหมดความสว่าง		
	โหมด	คำอธิบาย									
	Dynamic Black (สีดำแบบไดนามิก)	ปรับความสว่างของภาพโดยอัตโนมัติเพื่อให้ประสิทธิภาพความเปรียบต่างที่เหมาะสมที่สุด									
	Eco (ประหยัดพลังงาน)	หรี่ไฟแสดงผล ลดการใช้พลังงาน									
Power (เพาเวอร์)	เลือกเปอร์เซ็นต์พลังงาน (50%~100%) สำหรับโหมดความสว่าง										
Reset (รีเซ็ต) ย้อนกลับการตั้งค่าโหมดการแสดงผลปัจจุบัน (Brightness (ความสว่าง), Contrast (ความเปรียบต่าง), Sharpness (ความคมชัด), Color (สี), Tint (เฉดสี), Gama (แกมมา), Brilliant Color, Color Temperature (อุณหภูมิสี), Color Matching (การจับคู่สี), Color Space (ปริภูมิสี), Brightness Mode (โหมดความสว่าง)) เป็นค่าเริ่มต้น											

เมนู	คำอธิบาย										
3D	<p><u>3D Mode (โหมด 3D)</u> เปิดทำงานหรือปิดทำงานฟังก์ชัน 3D</p> <p><u>3D Format (รูปแบบ 3D)</u> เลือกรูปแบบเนื้อหา 3D</p> <p>หมายเหตุ: แหล่งสัญญาณ Blu-ray 3D จะถูกตรวจจับโดยอัตโนมัติ และตัวเลือกต่างๆ จะไม่สามารถเลือกได้</p> <table border="1" style="width: 100%; border-collapse: collapse;"> <thead> <tr> <th style="background-color: #c00000; color: white;">ตัวเลือก</th> <th style="background-color: #c00000; color: white;">คำอธิบาย</th> </tr> </thead> <tbody> <tr> <td style="text-align: center;">Auto (อัตโนมัติ)</td> <td>เมื่อตรวจพบสัญญาณการระบุ 3D รูปแบบ 3D จะถูกเลือกโดยอัตโนมัติ</td> </tr> <tr> <td style="text-align: center;">SBS</td> <td>แสดงรูปแบบ Side by Side (เคียงข้างกัน)</td> </tr> <tr> <td style="text-align: center;">Top and Bottom (บนและล่าง)</td> <td>แสดงรูปแบบ Top and Bottom (บนและล่าง)</td> </tr> <tr> <td style="text-align: center;">Frame Sequential (ลำดับเฟรม)</td> <td>แสดงรูปแบบ Frame Sequential (ลำดับเฟรม)</td> </tr> </tbody> </table> <p><u>3D Sync Invert (แปลงการซิงค์ 3D)</u> เปิดทำงานหรือปิดทำงานฟังก์ชันแปลงการซิงค์ 3D</p>	ตัวเลือก	คำอธิบาย	Auto (อัตโนมัติ)	เมื่อตรวจพบสัญญาณการระบุ 3D รูปแบบ 3D จะถูกเลือกโดยอัตโนมัติ	SBS	แสดงรูปแบบ Side by Side (เคียงข้างกัน)	Top and Bottom (บนและล่าง)	แสดงรูปแบบ Top and Bottom (บนและล่าง)	Frame Sequential (ลำดับเฟรม)	แสดงรูปแบบ Frame Sequential (ลำดับเฟรม)
ตัวเลือก	คำอธิบาย										
Auto (อัตโนมัติ)	เมื่อตรวจพบสัญญาณการระบุ 3D รูปแบบ 3D จะถูกเลือกโดยอัตโนมัติ										
SBS	แสดงรูปแบบ Side by Side (เคียงข้างกัน)										
Top and Bottom (บนและล่าง)	แสดงรูปแบบ Top and Bottom (บนและล่าง)										
Frame Sequential (ลำดับเฟรม)	แสดงรูปแบบ Frame Sequential (ลำดับเฟรม)										

หมายเหตุ: โปรเจคเตอร์นี้เป็นโปรเจคเตอร์ที่พร้อมทำงานแบบ 3D ด้วยโซลูชัน DLP-Link 3D โปรดตรวจสอบว่าคุณมีแว่น 3D สำหรับ DLP-Link 3D โปรเจคเตอร์รุ่นนี้รองรับลำดับเฟรม (พลิกหน้า) 3D ผ่านพอร์ต **HDMI 1/HDMI 2** เพื่อประสิทธิภาพที่ดีที่สุด แนะนำให้เลือกความละเอียด 1920 x 1080 โปรดทราบว่าความละเอียด 4K (3840 x 2160) ไม่รองรับในโหมด 3D

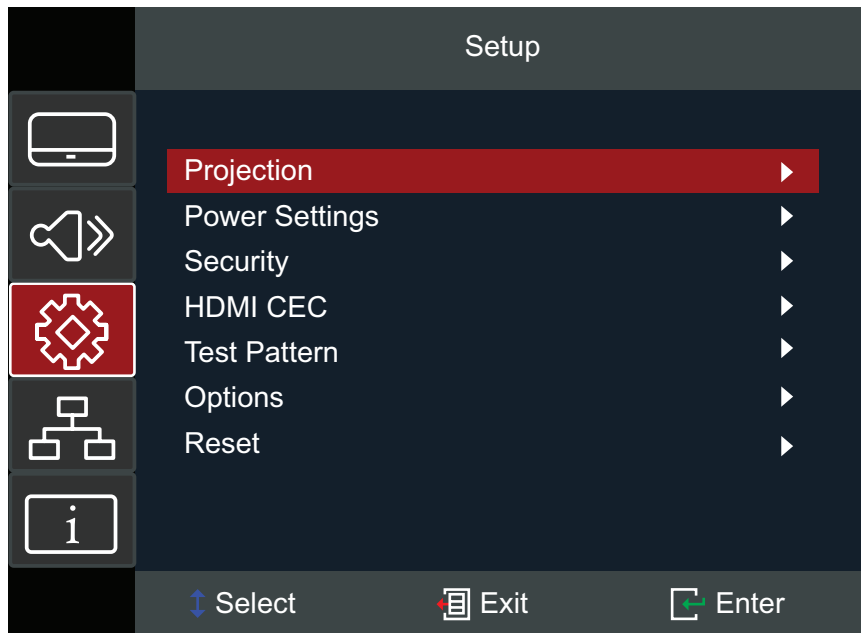
เมนู	คำอธิบาย	
Aspect Ratio (อัตราส่วนภาพ)	เลือกอัตราส่วนภาพของภาพที่ฉาย	
	อัตราส่วนภาพ	คำอธิบาย
	4:3	กำหนดขนาดภาพเพื่อให้แสดงตรงกลางของหน้าจอด้วยอัตราส่วนภาพ 4:3 ค่านี้เหมาะสำหรับภาพที่มีอัตราส่วน 4:3 เช่น จอภาพคอมพิวเตอร์ ที่วีความละเอียดสูง และภาพยนตร์จากแผ่น DVD ที่มีอัตราส่วนภาพ 4:3 เนื่องจากจะแสดงผลภาพโดยไม่เปลี่ยนแปลงอัตราส่วนภาพดั้งเดิม
	16:9	กำหนดขนาดภาพเพื่อให้แสดงตรงกลางของหน้าจอด้วยอัตราส่วนภาพ 16:9 ค่านี้เหมาะสำหรับภาพที่มีอัตราส่วนภาพ 16:9 อยู่แล้ว เช่น ที่วีความละเอียดสูง
	L.BOX	สำหรับแหล่งสัญญาณกล่องตัวอักษรที่ไม่ใช่ 16:9 และถ้าคุณใช้เลนส์ 16:9 ภายนอกเพื่อแสดงผลอัตราส่วนภาพ 2.35:1 ในแบบความละเอียดเต็ม
	Full (เต็มกำลัง)	ขยายภาพเพื่อเต็มเต็มหน้าจอ
Auto (อัตโนมัติ)	ปรับขนาดภาพให้เหมาะสมกับความละเอียดภาพดั้งเดิมของเครื่องโปรเจคเตอร์ตามความกว้างในแนวนอน ค่านี้เหมาะสำหรับภาพขาเข้าที่มีสัดส่วนภาพไม่ใช่ 4:3 หรือ 16:9 และคุณต้องการแสดงผลภาพบนหน้าจอโดยไม่เปลี่ยนแปลงอัตราส่วนภาพ	
Zoom	ลดขนาดหรือขยายภาพที่ฉาย	
Keystone (ปรับภาพสี่เหลี่ยมคางหมู)	ตัวเลือก	คำอธิบาย
	Four Corners (สี่มุม)	ปรับมุมแต่ละมุมเพื่อให้ภาพเป็นสี่เหลี่ยมจัตุรัสเมื่อพื้นผิวการฉายภาพไม่ได้ระดับ หมายเหตุ: ในขณะที่ปรับมุมสี่มุม เมนูอัตราส่วนภาพ และการซูมจะถูกปิดใช้งาน ในการเปิดใช้งาน ให้รีเซ็ตการตั้งค่า Keystone เป็นค่าเริ่มต้น
	H. Keystone (ปรับภาพสี่เหลี่ยมคางหมูแนวนอน)	ปรับการบิดเบี้ยวของภาพในแนวนอน
	V. Keystone (ปรับภาพสี่เหลี่ยมคางหมูแนวตั้ง)	ปรับการบิดเบี้ยวของภาพในแนวตั้ง
	Reset (รีเซ็ต)	ย้อนกลับการตั้งค่า Keystone เป็นค่าเริ่มต้น

Audio Menu (เมนูเสียง)



เมนู	คำอธิบาย
Mute (ปิดเสียง)	ปิดเสียงชั่วคราว
Volume (ระดับเสียง)	ปรับระดับเสียง

Setup Menu (เมนูตั้งค่า)



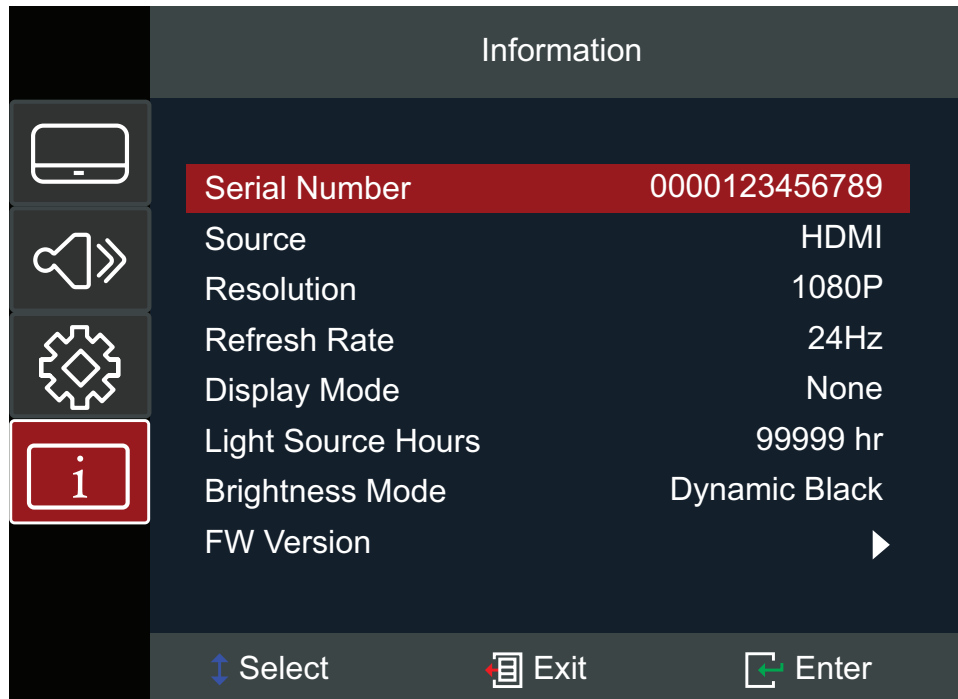
เมนู	คำอธิบาย
Projection (การฉายภาพ)	เลือกตำแหน่งการฉายที่ต้องการ: ด้านหน้าโต๊ะ, ด้านหลังโต๊ะ, ด้านหน้าเพดาน หรือด้านหลังเพดาน
Power Settings (การตั้งค่ากำลังไฟ)	<p><u>Direct Power On (เปิดเครื่องโดยตรง)</u> เปิดเครื่องโปรเจคเตอร์โดยอัตโนมัติเมื่อมีการจ่ายไฟ AC โดยไม่ต้องกดปุ่ม เพาเวอร์ บนโปรเจคเตอร์หรือรีโมทคอนโทรล</p> <p><u>Signal Power On (เปิดเครื่องเมื่อมีสัญญาณ)</u> เปิดเครื่องโปรเจคเตอร์โดยอัตโนมัติเมื่อตรวจพบสัญญาณ โดยไม่ต้องกดปุ่ม เพาเวอร์ บนโปรเจคเตอร์หรือรีโมทคอนโทรล</p> <p><u>Auto Power Off (ปิดเครื่องอัตโนมัติ)</u> ตัวนับเวลาถอยหลังจะเริ่มทำงานเมื่อไม่มีสัญญาณถูกส่งไปยังโปรเจคเตอร์ โปรเจคเตอร์จะปิดเครื่องโดยอัตโนมัติเมื่อการนับเวลาถอยหลังสิ้นสุด (หน่วยนาทีก)</p>
Security (ระบบรักษาความปลอดภัย)	<p><u>Security (ระบบรักษาความปลอดภัย)</u> เปิดใช้งานหรือปิดใช้งานการแจ้งป้อนรหัสผ่านก่อนใช้โปรเจคเตอร์ หมายเหตุ: รหัสผ่านเริ่มต้นคือ: 1234</p> <p><u>Security Timer (ตัวตั้งเวลาความปลอดภัย)</u> ตั้งระยะเวลาที่สามารถใช้โปรเจคเตอร์ เมื่อการนับเวลานี้สิ้นสุด คุณจะถูกขอให้ป้อนรหัสผ่านอีกครั้ง</p> <p><u>Change Password (เปลี่ยนรหัสผ่าน)</u> ตั้งค่าหรือแก้ไขรหัสผ่าน หมายเหตุ: โปรดทำตามข้อความ OSD เพื่อป้อนรหัสผ่านปัจจุบันก่อน จากนั้นป้อนรหัสผ่านใหม่ (รหัสความปลอดภัย) ยืนยันรหัสผ่านใหม่โดยป้อนรหัสผ่านใหม่อีกครั้ง</p>

เมนู	คำอธิบาย
<p style="text-align: center;">HDMI CEC</p>	<p>เมื่อเชื่อมต่ออุปกรณ์ที่รองรับ HDMI CEC กับโปรเจคเตอร์ด้วยสาย HDMI คุณสามารถควบคุมสถานะการเปิดหรือปิดเครื่องเหมือนกับ การใช้คุณสมบัติการควบคุม HDMI CEC ใน OSD ของโปรเจคเตอร์ ซึ่งช่วยให้สามารถเปิดหรือปิดอุปกรณ์หนึ่งตัวหรือหลายตัวในกลุ่ม ผ่าน HDMI CEC ในการกำหนดค่าทั่วไปได้</p> <p>หมายเหตุ:</p> <ul style="list-style-type: none"> • เพื่อให้ฟังก์ชัน CEC ทำงานอย่างเหมาะสม ตรวจสอบว่าอุปกรณ์ได้เชื่อมต่อกับอินพุต HDMI ของโปรเจคเตอร์ผ่านสาย HDMI อย่างถูกต้อง และได้เปิดฟังก์ชัน CEC ของโปรเจคเตอร์แล้ว • ถ้าพอร์ต HDMI 1 และ HDMI 2 ถูกใช้ทั้งคู่ ฟังก์ชัน CEC จะไม่สามารถตรวจจับแหล่งกำเนิดสัญญาณที่ถูกต้อง • ฟังก์ชัน CEC อาจไม่ทำงาน ทั้งนี้ขึ้นอยู่กับอุปกรณ์ที่เชื่อมต่อ
<p>Test Pattern (รูปแบบการทดสอบ)</p>	<p>เลือกรูปแบบการทดสอบจากกริดสีเขียว กริดสีม่วงแดง กริดสีขาว สีขาว บัตรทดสอบ หรือปิดใช้งานฟังก์ชันนี้ (ปิด)</p>

เมนู	คำอธิบาย						
Options (ตัวเลือก)	<p><u>Language (ภาษา)</u> เลือกภาษาของเมนูที่แสดงบนหน้าจอ (OSD)</p> <p><u>Auto Source (แหล่งสัญญาณอัตโนมัติ)</u> ค้นหาแหล่งสัญญาณที่ใช้งานได้โดยอัตโนมัติ</p> <table border="1" style="width: 100%; border-collapse: collapse;"> <thead> <tr> <th style="background-color: #c00000; color: white;">ตัวเลือก</th> <th style="background-color: #c00000; color: white;">คำอธิบาย</th> </tr> </thead> <tbody> <tr> <td style="text-align: center;">Off (ปิด)</td> <td>ค้นหาเฉพาะการเลือกสัญญาณอินพุตปัจจุบันเท่านั้น กดปุ่ม Source (แหล่งสัญญาณ) เพื่อแสดงรายการของแหล่งกำเนิดสัญญาณ</td> </tr> <tr> <td style="text-align: center;">เปิด</td> <td>ค้นหาแหล่งสัญญาณที่ใช้งานได้โดยอัตโนมัติ กดปุ่ม Source (แหล่งสัญญาณ) เพื่อตรวจสอบแหล่งกำเนิดสัญญาณถัดไปโดยอัตโนมัติ หมายเหตุ: ลำดับการสแกนคือ: HDMI 1 > HDMI 2</td> </tr> </tbody> </table>	ตัวเลือก	คำอธิบาย	Off (ปิด)	ค้นหาเฉพาะการเลือกสัญญาณอินพุตปัจจุบันเท่านั้น กดปุ่ม Source (แหล่งสัญญาณ) เพื่อแสดงรายการของแหล่งกำเนิดสัญญาณ	เปิด	ค้นหาแหล่งสัญญาณที่ใช้งานได้โดยอัตโนมัติ กดปุ่ม Source (แหล่งสัญญาณ) เพื่อตรวจสอบแหล่งกำเนิดสัญญาณถัดไปโดยอัตโนมัติ หมายเหตุ: ลำดับการสแกนคือ: HDMI 1 > HDMI 2
	ตัวเลือก	คำอธิบาย					
Off (ปิด)	ค้นหาเฉพาะการเลือกสัญญาณอินพุตปัจจุบันเท่านั้น กดปุ่ม Source (แหล่งสัญญาณ) เพื่อแสดงรายการของแหล่งกำเนิดสัญญาณ						
เปิด	ค้นหาแหล่งสัญญาณที่ใช้งานได้โดยอัตโนมัติ กดปุ่ม Source (แหล่งสัญญาณ) เพื่อตรวจสอบแหล่งกำเนิดสัญญาณถัดไปโดยอัตโนมัติ หมายเหตุ: ลำดับการสแกนคือ: HDMI 1 > HDMI 2						
	<p><u>High Altitude (ความสูงเหนือระดับน้ำทะเล)</u> เมื่อเปิดใช้ พัดลมจะหมุนเร็วขึ้นเพื่อระบายความร้อนและให้ประสิทธิภาพการทำงานดีขึ้น ซึ่งมีประโยชน์สำหรับสภาพแวดล้อมที่ความสูงเหนือระดับน้ำทะเลที่มีอากาศเบาบาง</p> <p><u>Keypad Lock (ตัวล็อกแป้นกด)</u> ล็อกปุ่มทั้งหมดของแป้นกด ยกเว้นปุ่ม Power (เปิด-ปิด) หมายเหตุ: หากต้องการปลดล็อกแป้นกด ให้กดปุ่ม Enter บนโปรเจคเตอร์ค้างไว้ 5 วินาที นอกจากนี้คุณยังสามารถใช้รีโมทคอนโทรลและไปที่: Setup (ตั้งค่า) > Keypad Lock (ล็อกแป้นกด) > Off (ปิด)</p> <p><u>Logo (โลโก้)</u> ตั้งค่า "หน้าจอเริ่มทำงาน" ถ้ามีการเปลี่ยนแปลง จะมีผลใช้ในครั้งถัดไปที่เปิดเครื่องโปรเจคเตอร์ หมายเหตุ: ใช้ "เครื่องมือสาด" เพื่อเปลี่ยนภาพหน้าจอเริ่มทำงาน</p>						
Reset (รีเซ็ต)	<p>ย้อนกลับการตั้งค่าเป็นค่าเริ่มต้น หมายเหตุ: เมื่อทำการรีเซ็ต ค่าต่อไปนี้จะไม่เปลี่ยนแปลง: ภาษา, การฉายภาพ, ระดับความสูงที่สูง, การตั้งค่าความปลอดภัย, การซุ่ม, การตั้งค่าปรับแก้สีเหลี่ยมคางหมู</p>						

Information Menu (เมนูข้อมูล)

ดูข้อมูลหมายเลขซีเรียล, แหล่งกำเนิด, ความละเอียด, อัตราเฟรม, โหมดแสดงผล, ชั่วโมงแหล่งกำเนิดแสง, โหมดความสว่าง และข้อมูลเวอร์ชันเฟิร์มแวร์



ภาคผนวก

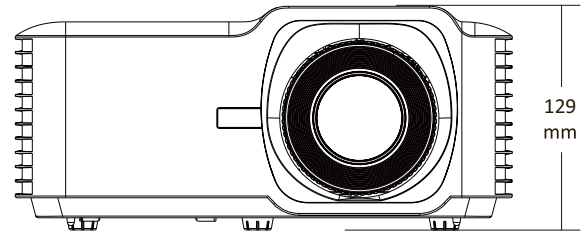
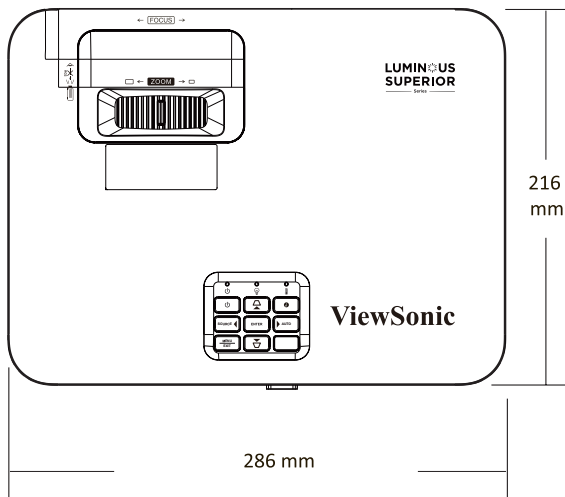
ข้อมูลจำเพาะ

รายการ	ประเภท	ข้อมูลจำเพาะ	
		LS740W	LS740HD
โปรเจคเตอร์	ประเภท	เลเซอร์	
	ขนาดภาพฉาย	30"~300"	
	อัตราส่วนการฉายภาพ	1.18~1.54 (100 นิ้ว @2.54 ม.)	1.13~1.47 (100 นิ้ว @2.50 ม.)
	เลนส์	F=2.43~2.78, f=16.901~21.6076 มม.	
	ระบบแสดงผล	1-CHIP DMD	
สัญญาณเข้า	HDMI (v. 1.4)	f _h : 15~102 kHz, f _v : 23~120 Hz, อัตราพิกเซล: 165MHz	
ความละเอียด	ดั้งเดิม	1280 x 800	1920 x 1080
เพาเวอร์	แรงดันไฟฟ้าขาเข้า	DC 100~240V, 50/60 Hz (สลับกระแสไฟอัตโนมัติ)	
สภาพแวดล้อมในการทำงาน	อุณหภูมิ	0°C ถึง 40°C (32°F ถึง 104°F)	
	ความชื้น	10% ถึง 80% (ไม่กลั่นตัว)	
	ระดับความสูง	0 ถึง 760 ม. (0 ถึง 2,500 ฟุต) ที่ 0°C ถึง 40°C (32°F ถึง 104°F) 760 ถึง 1,520 ม. (2,500 ถึง 5,000 ฟุต) ที่ 0°C ถึง 35°C (32°F ถึง 95°F) 1,520 ถึง 3,660 ม. (5,000 ถึง 12,000 ฟุต) ที่ 0°C ถึง 30°C (32°F ถึง 86°F)	
สภาพแวดล้อมในการเก็บรักษา	อุณหภูมิ	-20°C ถึง 60°C (-4°F ถึง 140°F)	
	ความชื้น	0% ถึง 90% (ไม่กลั่นตัว)	
	ระดับความสูง	0 ถึง 12,100 ม. (0 ถึง 40,000 ฟุต)	
ขนาด	ตัวเครื่อง (ก x ส x ล)	286 x 216 x 129 มม. (11.26" x 8.50" x 5.08")	
น้ำหนัก	ตัวเครื่อง	3.00 กก. (6.61 ปอนด์)	
การสิ้นเปลืองพลังงาน	เปิด ¹	210W (ปกติ)	
	ปิด	< 0.5W (สแตนด์บาย)	

¹ เงื่อนไขการทดสอบเป็นไปตามมาตรฐาน EEI

ขนาดของเครื่องโปรเจคเตอร์

286 มม. (ก) x 129 มม. (ส) x 216 มม. (ล)



ตารางการปรับ

LS740W

การปรับวิดีโอ HDMI

การปรับ	ความละเอียด	อัตราเฟรม (Hz)
SDTV	640 x 480	60
SDTV (480i)	720 x 480	60
SDTV (480p)	720 x 480	60
SDTV (576i)	720 x 576	50
SDTV (576p)	720 x 576	50
HDTV (720p)	1280 x 720	50 / 60
HDTV (1080i)	1920 x 1080	50 / 60
HDTV (1080p)	1920 x 1080	24 / 50 / 60

HDMI ที่รองรับการปรับผ่านพีซี

การปรับ	ความละเอียด	อัตราเฟรม (Hz)
VGA	640 x 480	60 / 67 / 72 / 75
	720 x 400	70
SVGA	800 x 600	56 / 60 / 72 / 75
	832 x 624	75
XGA	1024 x 768	60 / 70 / 75
	1152 x 864	75
WXGA	1280 x 800	60
Quad-VGA	1280 x 960	60
SXGA	1280 x 1024	60 / 75
WXGA+	1440 x 900	60
WSXGA+	1680 x 1050	60
WUXGA	1920 x 1200-RB2	59.95
HD	1280 x 720	50 / 60 / 120
1080P	1920 x 1080	50 / 60
MAC 13"	640 x 480	60
MAC 19"	1024 x 768	75
MAC 21"	1152 x 870	75

ความถี่การรองรับ 3D

HDMI 3D		
รูปแบบการบีบอัดเฟรม		
การปรับ	ความละเอียด	อัตราเฟรม (Hz)
1080p	1920 x 1080	24
720p	1280 x 720	50 / 60
รูปแบบเคียงข้างกัน		
การปรับ	ความละเอียด	อัตราเฟรม (Hz)
1080i	1920 x 1080	50 / 60
รูปแบบบนและล่าง		
การปรับ	ความละเอียด	อัตราเฟรม (Hz)
1080p	1920 x 1080	24

LS740HD

การรับวิดีโอ HDMI

การรับ	ความละเอียด	อัตราเฟรม (Hz)
SDTV	640 x 480	60
SDTV (480i)	720 x 480	60
SDTV (480p)	720 x 480	60
SDTV (576i)	720 x 576	50
SDTV (576p)	720 x 576	50
HDTV (720p)	1280 x 720	50 / 60
HDTV (1080i)	1920 x 1080	50 / 60
HDTV (1080p)	1920 x 1080	24 / 50 / 60

HDMI ที่รองรับการรับผ่านพีซี

การรับ	ความละเอียด	อัตราเฟรม (Hz)
VGA	640 x 480	60 / 67 / 72 / 75
	720 x 400	70
SVGA	800 x 600	56 / 60 / 72 / 75
	832 x 624	75
XGA	1024 x 768	60 / 70 / 75
	1152 x 864	75
Quad-VGA	1280 x 960	60
SXGA	1280 x 1024	60 / 75
WXGA+	1440 x 900	60
WSXGA+	1680 x 1050	60
WUXGA	1920 x 1200-RB2	59.95
HD	1280 x 720	50 / 60 / 120
1080P	1920 x 1080	50 / 60
MAC 13"	640 x 480	60
MAC 19"	1024 x 768	75
MAC 21"	1152 x 870	75

ความถี่การรองรับ 3D

HDMI 3D		
รูปแบบการบีบอัดเฟรม		
การปรับ	ความละเอียด	อัตราเฟรม (Hz)
1080p	1920 x 1080	24
720p	1280 x 720	50 / 60
รูปแบบเคียงข้างกัน		
การปรับ	ความละเอียด	อัตราเฟรม (Hz)
1080i	1920 x 1080	50 / 60
รูปแบบบนและล่าง		
การปรับ	ความละเอียด	อัตราเฟรม (Hz)
1080p	1920 x 1080	24

การแก้ปัญหา

ส่วนนี้จะอธิบายปัญหาทั่วไปซึ่งคุณอาจพบในขณะที่ใช้งานเครื่องโปรเจคเตอร์

ปัญหา	การแก้ไขที่เป็นไปได้
โปรเจคเตอร์ไม่เปิด	<ul style="list-style-type: none"> • ตรวจสอบให้มั่นใจว่าได้เสียบสายไฟเข้ากับเครื่องโปรเจคเตอร์และเต้าเสียบไฟอย่างเหมาะสมแล้ว • หากกระบวนการระบายความร้อนยังไม่เสร็จสิ้น โปรดรอจนกว่าจะเสร็จสิ้น จากนั้นให้ลองเปิดเครื่องโปรเจคเตอร์ใหม่อีกครั้ง • หากวิธีการด้านบนไม่ได้ผล โปรดลองใช้เต้ารับไฟฟ้าอื่น หรือลงอุปกรณ์ไฟฟ้าอื่นด้วยเต้ารับไฟฟ้าเดียวกัน
ไม่มีภาพ	<ul style="list-style-type: none"> • ตรวจสอบให้มั่นใจว่าเชื่อมต่อสายวิดีโอไว้อย่างถูกต้องและเปิดแหล่งสัญญาณวิดีโอไว้แล้ว • หากไม่ได้เลือกแหล่งสัญญาณเข้าเป็นแบบอัตโนมัติ ให้เลือกแหล่งสัญญาณที่ถูกต้องโดยการใช้นปุ่ม "Source Input" (แหล่งสัญญาณเข้า) บนเครื่องโปรเจคเตอร์หรือบนรีโมทคอนโทรล
ภาพเบลอ	<ul style="list-style-type: none"> • การปรับโฟกัสด้วย Focus Switch (สวิตช์โฟกัส) จะช่วยให้เลนส์ฉายภาพสามารถจับโฟกัสได้อย่างถูกต้อง • ตรวจสอบให้มั่นใจว่าเครื่องโปรเจคเตอร์และหน้าจออยู่ในแนวที่ถูกต้อง หากจำเป็น ให้ปรับความสูง มุม และทิศทางของการฉายของเครื่องโปรเจคเตอร์
ภาพพลิกกลับ	<ul style="list-style-type: none"> • เปิดเมนู OSD และไปที่: Setup (ตั้งค่า) > Projection (การฉายภาพ) และปรับตัวเลือกการฉายภาพ
ภาพจะถูกยืดเมื่อการฉายภาพอยู่ที่ 16:9 DVD	<ul style="list-style-type: none"> • เมื่อคุณเล่น DVD บีบภาพหรือ 16:9 DVD โปรเจคเตอร์จะแสดงภาพที่ดีที่สุดในส่วน 16:9 • ถ้าคุณเล่น DVD รูปแบบ 4:3 โปรดเปลี่ยนรูปแบบเป็น 4:3 ในเมนู OSD ของโปรเจคเตอร์ • โปรดตั้งค่ารูปแบบการแสดงผลเป็นอัตราส่วนภาพ 16:9 (กว้าง) บนเครื่องเล่น DVD
รีโมทคอนโทรลไม่ทำงาน	<ul style="list-style-type: none"> • ตรวจสอบให้มั่นใจว่าไม่มีสิ่งใดกีดขวางระหว่างรีโมทคอนโทรลกับเครื่องโปรเจคเตอร์ และอุปกรณ์ทั้งสองอยู่ภายในช่วง 8 ม. (26 ฟุต) • แบตเตอรี่อาจหมด โปรดตรวจสอบและเปลี่ยนแบตเตอรี่หากจำเป็น

ปัญหา	การแก้ไขที่เป็นไปได้
โพรเจคเตอร์หยุดตอบสนองต่อการควบคุมทั้งหมด	<ul style="list-style-type: none"> • ปิดเครื่องโพรเจคเตอร์แล้วถอดปลั๊กไฟ รออย่างน้อย 20 วินาที แล้วเชื่อมต่อใหม่ แล้วลองอีกครั้ง

หลอดไฟ LED แสดงการทำงาน

เมื่อไฟบ่งชี้ค่าเตือน (ดูที่ด้านล่าง) ติดสว่างหรือกะพริบ โพรเจคเตอร์จะปิดเครื่องโดยอัตโนมัติ ถอดปลั๊กไฟออกจากเครื่องโพรเจคเตอร์ รอประมาณ 30 วินาที แล้วลองอีกครั้ง ถ้าไฟบ่งชี้ค่าเตือนติดสว่างหรือกะพริบ โปรดติดต่อศูนย์บริการลูกค้าใกล้บ้านเพื่อขอความช่วยเหลือ

สถานะและคำอธิบาย	ไฟแจ้งสถานะการจ่ายไฟ		ไฟแสดงสถานะอุณหภูมิ	ไฟแจ้งสถานะแหล่งกำเนิดแสง
	สีแดง	สีฟ้า	สีแดง	สีแดง
สถานะสแตนด์บาย (อินพุตสายไฟ)	ไฟพร้อมทำงาน			
เปิดเครื่อง (การอุ่น)	ติดกะพริบ (ดับ 1 วินาที/ติด 1 วินาที)			
เปิดเครื่องและหลอดไฟติด		ไฟพร้อมทำงาน		
ปิดเครื่อง (ระบายความร้อน)	ติดกะพริบ (ดับ 0.5 วินาที/ติด 0.5 วินาที) กลับไปไฟพร้อมทำงานสีแดงเมื่อปิดพัดลมระบายความร้อน			
ข้อผิดพลาด (หลอดไฟร้อนเกิน)			ไฟพร้อมทำงาน	
ข้อผิดพลาด (หลอดไฟมีปัญหา)				ไฟพร้อมทำงาน
ข้อผิดพลาด (พัดลมมีปัญหา)			ติดกะพริบ	
ข้อผิดพลาด (ความร้อนเกิน)			ไฟพร้อมทำงาน	

การบำรุงรักษา

ข้อควรระวังทั่วไป

- ตรวจสอบให้มั่นใจว่าได้ปิดเครื่องโปรเจคเตอร์และถอดสายเคเบิลออกจากเต้าเสียบไฟฟ้าแล้ว
- อย่าถอดชิ้นส่วนใด ๆ ออกจากเครื่องโปรเจคเตอร์ ติดต่อ ViewSonic® หรือผู้ขายเมื่อต้องการเปลี่ยนชิ้นส่วนของเครื่องโปรเจคเตอร์
- อย่าพ่นสเปรย์ หรือเทของเหลวใด ๆ ลงบนตัวเครื่องโดยตรง
- ถูเครื่องโปรเจคเตอร์ด้วยความระมัดระวัง เนื่องจากหากมีรอยขีดข่วน เครื่องโปรเจคเตอร์สีเข้มอาจแสดงรอยให้เห็นได้ชัดเจนกว่าเครื่องที่มีสีอ่อน

การทำความสะอาดเลนส์

- ใช้กระป๋องอัดอากาศเพื่อกำจัดฝุ่น
- หากเลนส์ยังคงไม่สะอาด ให้ใช้กระดาษทำความสะอาดเลนส์หรือใช้ผ้านุ่มชุบน้ำยาทำความสะอาดเลนส์แล้วเช็ดที่ผิวเลนส์เบา ๆ

ข้อควรระวัง: ห้ามขัดถูเลนส์ด้วยวัสดุที่มีฤทธิ์กัดกร่อน

การทำความสะอาดตัวเครื่อง

- ใช้ผ้าแห้งที่นุ่มและไม่มีขุยเพื่อกำจัดสิ่งสกปรกหรือฝุ่น
- ถ้าตัวเครื่องยังคงไม่สะอาด ให้ใช้สารซักฟอกที่ไม่มีแอมโมเนีย ไม่มีแอลกอฮอล์ ไม่มีฤทธิ์กัดกร่อนปริมาณเล็กน้อย หยดลงบนผ้านุ่มที่สะอาด ปราศจากขน จากนั้นเช็ดพื้นผิว

ข้อควรระวัง: ห้ามใช้แวกซ์ แอลกอฮอล์ เบนซิน ทินเนอร์ หรือสารเคมีอื่น ๆ

การเก็บรักษาเครื่องโปรเจคเตอร์

หากคุณประสงค์จะเก็บเครื่องโปรเจคเตอร์ไว้เป็นเวลานาน:

- ตรวจสอบให้มั่นใจว่าอุณหภูมิและความชื้นของพื้นที่จัดเก็บอยู่ในช่วงที่แนะนำ
- ยึดขาตั้งทุกขาออกมาให้สุด
- ถอดแบตเตอรี่ออกจากรีโมทคอนโทรล
- บรรจุเครื่องโปรเจคเตอร์ลงในบรรจุภัณฑ์ดั้งเดิมหรือเทียบเท่า

ประกาศความไม่รับผิดชอบ

- ViewSonic® ไม่แนะนำให้ใช้น้ำยาทำความสะอาดที่มีส่วนผสมของแอมโมเนียหรือแอลกอฮอล์กับเลนส์หรือตัวเครื่อง มีรายงานว่าน้ำยาทำความสะอาดเคมีบางชนิดทำให้เลนส์และ/หรือตัวเครื่องของเครื่องโปรเจคเตอร์เสียหาย
- ViewSonic® จะไม่รับผิดชอบต่อความเสียหาย ที่เกิดจากการใช้น้ำยาทำความสะอาดที่มีส่วนผสมของแอมโมเนียหรือแอลกอฮอล์

ข้อมูลเกี่ยวกับข้อบังคับและบริการ

ข้อมูลการปฏิบัติตามข้อบังคับ

ส่วนนี้กล่าวถึงข้อกำหนดและค่าแถมที่เกี่ยวข้องทั้งหมดที่เกี่ยวข้องกับข้อบังคับ การใช้งานที่เกี่ยวข้องที่ได้รับการยืนยันจะอ้างอิงถึงป้ายชื่อแผ่นป้ายและเครื่องหมายที่เกี่ยวข้องบนตัวเครื่อง

คำชี้แจงการปฏิบัติตามข้อบังคับของ FCC

อุปกรณ์นี้สอดคล้องกับส่วนที่ 15 ของกฎ FCC การใช้งานขึ้นอยู่กับเงื่อนไขสองข้อต่อไปนี้: (1) อุปกรณ์นี้ต้องไม่ก่อให้เกิดสัญญาณรบกวนที่เป็นอันตรายและ (2) อุปกรณ์นี้ต้องรับสัญญาณรบกวนรวมถึงสัญญาณรบกวนที่อาจทำให้เกิดการใช้งานที่ไม่พึงประสงค์ อุปกรณ์นี้ได้ถูกทดสอบและพิสูจน์ว่าเป็นไปตามข้อกำหนดของอุปกรณ์ดิจิทัลคลาส B ตามส่วนที่ 15 ของข้อบังคับ FCC

ข้อกำหนดเหล่านี้ได้ออกแบบมาเพื่อให้เกิดมาตรการป้องกันที่ดีต่อข้อรบกวนที่เป็นอันตรายใดๆ สำหรับการติดตั้งไวใช้งานภายในที่พักอาศัย อุปกรณ์นี้ก่อให้เกิด ไข้ และสามารถแผ่พลังงานคลื่นความถี่วิทยุได้ และหากอุปกรณ์ดังกล่าวไม่ได้รับการติดตั้งและใช้งานตามคำแนะนำ อาจก่อให้เกิดคลื่นรบกวนที่เป็นอันตรายต่อการสื่อสารทางคลื่นวิทยุได้ อย่างไรก็ตาม ไม่อาจรับประกันได้ว่าจะไม่มีการรบกวนจากการติดตั้งอุปกรณ์นี้ หากอุปกรณ์นี้มีคลื่นรบกวนที่เป็นอันตรายต่อการรับสัญญาณคลื่นวิทยุหรือโทรศัพท์มือถือ ซึ่งสามารถตรวจสอบได้จากการเปิด/ปิดอุปกรณ์นี้ ขอแนะนำให้ผู้ใช้แก้ไขปัญหาดังกล่าวด้วยวิธีการใดวิธีการหนึ่งดังต่อไปนี้

- ปรับทิศทางหรือตำแหน่งของเสาอากาศรับสัญญาณ
- วางอุปกรณ์และเครื่องรับให้มีระยะห่างจากกันเพิ่มมากขึ้น
- ต่ออุปกรณ์เข้ากับเต้าเสียบที่มีวงจรแตกต่างจากวงจรเต้าเสียบของเครื่องรับ
- ปรึกษาตัวแทนจำหน่ายหรือช่างเทคนิคด้านวิทยุ/โทรศัพท์มือถือที่มีประสบการณ์เพื่อขอความช่วยเหลือ

คำเตือน: คุณควรระมัดระวังว่าการเปลี่ยนแปลงหรือดัดแปลงที่ไม่ได้รับการเห็นชอบโดยผู้ที่มีหน้าที่รับผิดชอบเรื่องการปฏิบัติตามข้อบังคับอาจทำให้สิทธิ์ในการใช้งานอุปกรณ์ของคุณสิ้นสุด

แถมการันตีอุตสาหกรรมแคนาดา

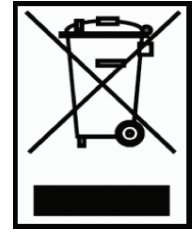
CAN ICES-003(B) / NMB-003(B)

ความสอดคล้อง CE สำหรับประเทศในยุโรป

CE อุปกรณ์ดังกล่าวสอดคล้องกับ EMC Directive 2014/30/EU และ Low Voltage Directive 2014/35/EU. ข้อกำหนดการออกแบบเพื่อประหยัดพลังงาน 2009/125/EC

ข้อมูลต่อไปนี้มีไว้สำหรับประเทศสมาชิก EU:

เครื่องหมายที่แสดงทางด้านขวาสอดคล้องกับข้อบังคับเกี่ยวกับขยะอิเล็กทรอนิกส์ และ Electronic Equipment Directive 2012/19/EU (WEEE) เครื่องหมาย ระบุข้อกำหนดที่จะไม่ทิ้งอุปกรณ์ดังกล่าวเป็น ขยะทั่วไปที่ไม่ได้คัดแยก แต่ให้ใช้ระบบการส่งคืนและการเก็บรวบรวม ตามกฎหมายท้องถิ่น



ประกาศการปฏิบัติตามข้อบังคับ RoHS2

ผลิตภัณฑ์นี้ได้รับการออกแบบและผลิตตาม Directive 2011/65/EU ของรัฐสภายุโรปและคณะมนตรีว่าด้วยการจำกัดการใช้สารอันตรายบางชนิดในอุปกรณ์ไฟฟ้าและอิเล็กทรอนิกส์ (RoHS2 Directive) และถือว่าสอดคล้องกับค่าความเข้มข้นสูงสุดที่ออกโดยคณะกรรมการการปรับตัวทางเทคนิคยุโรป (TAC) ที่แสดงด้านล่าง:

สาร	ความเข้มข้นสูงสุดที่	
	เสนอ	จริง
แคดเมียม (Cd)	0.01%	< 0.01%
ตะกั่ว (Pb)	0.1%	< 0.1%
ปรอท (Hg)	0.1%	< 0.1%
เฮกซะวาเลนต์โครเมียม (Cr6+)	0.1%	< 0.1%
โพลีโบรมิเนตไบฟีนิล (PBB)	0.1%	< 0.1%
โพลีโบรมิเนตไดฟีนิลเอสเทอร์ (PBDE)	0.1%	< 0.1%
Bis (2-Ethylhexyl) พาทาเลต (DEHP)	0.1%	< 0.1%
เบนซิลบิวทิลพาทาเลต (BBP)	0.1%	< 0.1%
ไดบิวทิลพาทาเลต (DBP)	0.1%	< 0.1%
ไดไอโซบิวทิลพาทาเลต (DIBP)	0.1%	< 0.1%

ส่วนประกอบบางอย่างของผลิตภัณฑ์ดังกล่าวข้างต้นได้รับการยกเว้นภายใต้ภาคผนวก III ของ RoHS2 Directives ดังที่ระบุไว้ด้านล่าง:

- ปรอทในหลอดนีออนแคโทดเย็นและหลอดฟลูออเรสเซนต์ภายนอก (CCFL และ EEFL) สำหรับวัตถุประสงค์พิเศษไม่เกิน (ต่อหลอด):
 - » ความยาวสั้น (500 มม.): สูงสุด 3.5 มก. ต่อหลอด
 - » ความยาวปานกลาง (> 500 มม. และ 1,500 มม.): สูงสุด 5 มก. ต่อหลอด
 - » ความยาวยาว (> 1,500 มม.): สูงสุด 13 มก. ต่อหลอด
- ตะกั่วในหลอดแสงแคโทด
- ตะกั่วในแก้วของหลอดฟลูออเรสเซนต์ไม่เกิน 0.2% โดยน้ำหนัก
- ตะกั่วเป็นองค์ประกอบโลหะผสมในอลูมิเนียมที่มีตะกั่วสูงสุดถึง 0.4% โดยน้ำหนัก
- โลหะผสมทองแดงที่มีตะกั่วสูงสุดถึง 4% โดยน้ำหนัก
- ตะกั่วในตัวบดกรีที่มีอุณหภูมิหลอมเหลวสูง (เช่นโลหะผสมตะกั่วที่ประกอบด้วย ตะกั่ว 85% โดยน้ำหนักหรือมากกว่า)
- ส่วนประกอบทางไฟฟ้าและอิเล็กทรอนิกส์ที่มีสารตะกั่วในแก้วหรือเซรามิกนอกเหนือจากเซรามิกอิเล็กทรอนิกส์ในตัวเก็บประจุเช่นอุปกรณ์เพียโซอิเล็กทริกหรือในสารประกอบแก้วหรือเซรามิกเมทริกซ์

ข้อจำกัดของอินเดียสำหรับวัตถุอันตราย

ประกาศการจำกัดวัตถุอันตราย (อินเดีย) ผลผลิตภัณฑ์นี้เป็นไปตามข้อบังคับ "India E-waste Rule 2011" และห้ามการใช้ตะกั่ว,ปรอท,โครเมียมเฮกซะวาเลนต์,โพลีโบรมิเนตไบฟีนิลหรือโพลีโบรมิเนตไดฟีนิลเอสเทอร์สในระดับความเข้มข้นเกิน 0.1% น้ำหนักและ 0.01% น้ำหนักสำหรับแคดเมียม ยกเว้นสำหรับขอยกเว้นในกำหนดรายการการ 2 ของกฎนี้

การกำจัดผลิตภัณฑ์เมื่อสิ้นสุดอายุผลิตภัณฑ์

ViewSonic® เคารพต่อสิ่งแวดล้อมและมุ่งมั่นที่จะสร้างการทำงานและการใช้ชีวิตที่เป็นมิตรกับสิ่งแวดล้อม ขอขอบคุณที่เป็นส่วนหนึ่งของการใช้คอมพิวเตอร์ที่ชาญฉลาดกว่า และเป็นมิตรกับสิ่งแวดล้อมมากกว่า โปรดแวะชม เว็บไซต์ ViewSonic® เพื่อเรียนรู้เพิ่มเติม

สหรัฐอเมริกาและแคนาดา:

<https://www.viewsonic.com/us/go-green-with-viewsonic>

ยุโรป:

<https://www.viewsonic.com/eu/go-green-with-viewsonic>

ข้อมูลลิขสิทธิ์

ลิขสิทธิ์ © ViewSonic® Corporation, 2023 สงวนลิขสิทธิ์

Microsoft, Windows และโลโก้ Windows เป็นเครื่องหมายการค้าจดทะเบียนของ Microsoft Corporation ในสหรัฐอเมริกาและประเทศอื่น ๆ

ViewSonic® และโลโก้รูปนกทั้งสามเป็นเครื่องหมายการค้าจดทะเบียนของ ViewSonic® Corporation

VESA เป็นเครื่องหมายการค้าจดทะเบียนของ Video Electronics Standards Association DPMS และ DDC เป็นเครื่องหมายการค้าของ VESA

คำประกาศเกี่ยวกับความรับผิดชอบ: ViewSonic® Corporation จะไม่รับผิดชอบต่อข้อผิดพลาดทางเทคนิคหรือการแก้ไขหรือการละเว้นที่มีอยู่ในที่นี้; หรือสำหรับความเสียหายที่เกิดขึ้นโดยบังเอิญหรือเป็นผลสืบเนื่องมาจากการจัดหาวัสดุนี้ หรือประสิทธิภาพการทำงานหรือการใช้ผลิตภัณฑ์นี้

เพื่อประโยชน์ในการปรับปรุงผลิตภัณฑ์อย่างต่อเนื่อง ViewSonic® Corporation ขอสงวนสิทธิ์ในการเปลี่ยนแปลงรายละเอียดผลิตภัณฑ์โดยไม่ต้องแจ้งให้ทราบ ข้อมูลในเอกสารนี้อาจเปลี่ยนแปลงได้โดยไม่ต้องแจ้งให้ทราบล่วงหน้า

ห้ามคัดลอก, ทำซ้ำหรือส่งข้อมูลส่วนใดส่วนหนึ่งของเอกสารนี้เพื่อวัตถุประสงค์ใด ๆ โดยไม่ได้รับอนุญาตเป็นลายลักษณ์อักษรจาก ViewSonic® Corporation

การบริการลูกค้า

สำหรับการสนับสนุนทางเทคนิคหรือบริการผลิตภัณฑ์ ดูตารางด้านล่างหรือติดต่อผู้ค้าปลีกของคุณ

หมายเหตุ: คุณจะต้องมีหมายเลขซีเรียลของผลิตภัณฑ์

ประเทศ/ ภูมิภาค	เว็บไซต์	ประเทศ/ ภูมิภาค	เว็บไซต์
เอเชียแปซิฟิกและแอฟริกา			
ออสเตรเลีย	www.viewsonic.com/au/	บังคลาเทศ	www.viewsonic.com/bd/
中国 (จีน)	www.viewsonic.com.cn	香港 (繁體中文)	www.viewsonic.com/hk/
ฮ่องกง (อังกฤษ)	www.viewsonic.com/hk-en/	อินเดีย	www.viewsonic.com/in/
อินโดนีเซีย	www.viewsonic.com/id/	อิสราเอล	www.viewsonic.com/il/
日本 (ญี่ปุ่น)	www.viewsonic.com/jp/	เกาหลี	www.viewsonic.com/kr/
มาเลเซีย	www.viewsonic.com/my/	ตะวันออกกลาง	www.viewsonic.com/me/
เมียนมาร์	www.viewsonic.com/mm/	เนปาล	www.viewsonic.com/np/
นิวซีแลนด์	www.viewsonic.com/nz/	ปากีสถาน	www.viewsonic.com/pk/
ฟิลิปปินส์	www.viewsonic.com/ph/	สิงคโปร์	www.viewsonic.com/sg/
臺灣 (ไต้หวัน)	www.viewsonic.com/tw/	ประเทศไทย	www.viewsonic.com/th/
Việt Nam	www.viewsonic.com/vn/	แอฟริกาใต้และ มอริเชียส	www.viewsonic.com/za/
อเมริกา			
สหรัฐ	www.viewsonic.com/us	แคนาดา	www.viewsonic.com/us
ลาตินอเมริกา	www.viewsonic.com/la		
ยุโรป			
ยุโรป	www.viewsonic.com/eu/	ฝรั่งเศส	www.viewsonic.com/fr/
Deutschland	www.viewsonic.com/de/	Қазақстан	www.viewsonic.com/kz/
Россия	www.viewsonic.com/ru/	España	www.viewsonic.com/es/
Türkiye	www.viewsonic.com/tr/	Україна	www.viewsonic.com/ua/
สหราชอาณาจักร	www.viewsonic.com/uk/		

การรับประกันภายใต้ข้อจำกัด โปรเจคเตอร์ ViewSonic®

การรับประกันครอบคลุมอะไรบ้าง:

ViewSonic รับประกันให้ผลิตภัณฑ์ว่าปราศจากข้อบกพร่องด้านวัสดุและการประกอบ ภายใต้การใช้งานปกติในช่วงระยะเวลาการรับประกัน หากผลิตภัณฑ์นี้ได้รับการพิสูจน์ว่าบกพร่องในด้านวัสดุหรือการผลิตในช่วงระยะเวลาการรับประกัน ViewSonic จะซ่อมแซมหรือเปลี่ยนผลิตภัณฑ์นี้ด้วยผลิตภัณฑ์ที่คล้ายคลึงกัน ผลิตภัณฑ์หรือชิ้นส่วนที่เปลี่ยนให้อาจรวมถึงชิ้นส่วนหรือส่วนประกอบที่ผลิตใหม่หรือซ่อมแซมใหม่

การรับประกันทั่วไปภายใต้ข้อจำกัดสาม (3) ปี

เป็นไปตามการรับประกันภายใต้ข้อจำกัดหนึ่ง (1) ปีที่กำหนดไว้ด้านล่าง, อเมริกาเหนือและอเมริกาใต้: รับประกันสาม (3) ปีสำหรับชิ้นส่วนทั้งหมดไม่รวมหลอดไฟ, สาม (3) ปีสำหรับแรงงาน, และหนึ่ง (1) ปีสำหรับหลอดไฟเดิมจากวันที่ซื้อของผู้บริโภคครั้งแรก

ภูมิภาคหรือประเทศอื่น ๆ: โปรดตรวจสอบกับตัวแทนจำหน่ายในพื้นที่ของคุณหรือสำนักงาน ViewSonic ในพื้นที่สำหรับข้อมูลการรับประกัน

การรับประกันภายใต้เงื่อนไขหนึ่ง (1) ปีสำหรับการใช้งานหนัก:

ภายใต้การใช้งานหนัก ที่การใช้งานโปรเจคเตอร์นี้รวมถึงการใช้งานเฉลี่ยรายวันมากกว่าสิบสี่ (14) ชั่วโมง, อเมริกาเหนือและอเมริกาใต้ รับประกันหนึ่ง (1) ปีสำหรับชิ้นส่วนทั้งหมดไม่รวมหลอดไฟหนึ่ง (1) ปีสำหรับค่าแรงและเก้าสิบ (90) วันสำหรับหลอดไฟเดิมจากวันที่ซื้อของผู้บริโภคครั้งแรก; ยุโรป: รับประกันหนึ่ง (1) ปีสำหรับชิ้นส่วนทั้งหมดไม่รวมหลอดไฟหนึ่ง (1) ปีสำหรับค่าแรงและเก้าสิบ (90) วันสำหรับหลอดไฟเดิมจากวันที่ซื้อของผู้บริโภคครั้งแรก

ภูมิภาคหรือประเทศอื่น ๆ: โปรดตรวจสอบกับตัวแทนจำหน่ายในพื้นที่ของคุณหรือสำนักงาน ViewSonic ในพื้นที่สำหรับข้อมูลการรับประกัน

การรับประกันหลอดไฟขึ้นอยู่กับข้อกำหนดและเงื่อนไขการตรวจสอบและการอนุมัติใช้กับหลอดไฟที่ติดตั้งจากผู้ผลิตเท่านั้น หลอดไฟเสริมทั้งหมดที่ซื้อแยกต่างหากรับประกันเป็นเวลา 90 วัน

การรับประกันนี้ปกป้องใครบ้าง:

การรับประกันนี้มีผลเฉพาะผู้ซื้อรายแรกเท่านั้น

สิ่งที่การรับประกันนี้ไม่ครอบคลุม:

1. ผลิตภัณฑ์ใด ๆ ที่หมายเลขซีเรียลถูกลบล้าง, แก้ไขหรือนำออก
2. ความเสียหาย, การเสื่อมสภาพ, ความล้มเหลวหรือความผิดปกติที่เกิดจาก:
 - a. อุบัติเหตุ, การละเมิด, การใช้งานในทางที่ผิด, การละเลย, ไฟไหม้, โดรนน้ำ, ฟ้าผ่าหรือเหตุจากธรรมชาติ, การบำรุงรักษาที่ไม่เหมาะสม, การดัดแปลงผลิตภัณฑ์ที่ไม่ได้รับอนุญาต หรือการไม่ได้ใช้งานตามคำแนะนำที่ให้กับผลิตภัณฑ์นี้
 - b. การใช้งานนอกเหนือข้อกำหนดของผลิตภัณฑ์
 - c. การใช้งานผลิตภัณฑ์นอกเหนือจากการใช้งานตามปกติหรือไม่อยู่ในสภาวะปกติ
 - d. การซ่อมแซมหรือความพยายามซ่อมแซมโดยผู้ที่ไม่ได้รับอนุญาตโดย ViewSonic
 - e. ความเสียหายใด ๆ ของผลิตภัณฑ์เนื่องจากการจัดส่ง
 - f. การทิ้งหรือการติดตั้งผลิตภัณฑ์
 - g. สาเหตุจากภายนอกของผลิตภัณฑ์ เช่น ความผันผวนของพลังงานไฟฟ้าหรือความล้มเหลวในการจ่ายพลังงานไฟฟ้า
 - h. การใช้วัสดุสิ้นเปลืองหรือชิ้นส่วนที่ไม่เป็นไปตามข้อกำหนดของ ViewSonic
 - i. การสึกหรอตามปกติ
 - j. สาเหตุอื่นใดที่ไม่เกี่ยวข้องกับข้อบกพร่องของผลิตภัณฑ์
3. การทิ้ง, การติดตั้งและค่าธรรมเนียมในการบริการ

วิธีรับบริการ:

1. สำหรับข้อมูลเกี่ยวกับการรับบริการภายใต้การรับประกัน โปรดติดต่อฝ่ายสนับสนุนลูกค้าของ ViewSonic (โปรดดูที่หน้า "การสนับสนุนลูกค้า") คุณจะต้องระบุหมายเลขซีเรียลของผลิตภัณฑ์ของคุณ
2. ในการขอรับบริการภายใต้การรับประกันคุณจะต้องให้ (a) สลิปการขายตามวันที่ดั้งเดิม (b) ชื่อของคุณ (c) ที่อยู่ของคุณ (d) คำอธิบายปัญหา และ (e) หมายเลขซีเรียลของผลิตภัณฑ์
3. นำหรือจัดส่งผลิตภัณฑ์นี้โดยจ่ายค่าส่งล่วงหน้าในบรรจุภัณฑ์ดั้งเดิมไปยังศูนย์บริการ ViewSonic ที่ได้รับอนุญาต หรือส่งไปยัง ViewSonic
4. สำหรับข้อมูลเพิ่มเติมหรือชื่อของศูนย์บริการของ ViewSonic ที่ใกล้ที่สุด โปรดติดต่อ ViewSonic

เงื่อนไขการรับประกันโดยนัย:

ไม่มีการรับประกัน ไม่ว่าจะโดยชัดแจ้งหรือโดยนัย เกินกว่ารายละเอียดที่ระบุไว้ในที่นี้ รวมถึงการรับประกันโดยนัยของความสามารถเชิงพาณิชย์และความเหมาะสมสำหรับวัตถุประสงค์เฉพาะ

การยกเว้นความเสียหาย:

ความรับผิดชอบของ ViewSonic จำกัดเฉพาะค่าใช้จ่ายในการซ่อมแซมหรือเปลี่ยนผลิตภัณฑ์ ViewSonic จะไม่รับผิดชอบต่อ:

1. ความเสียหายต่อทรัพย์สินอื่นที่เกิดจากข้อบกพร่องในผลิตภัณฑ์, ความเสียหายอันเกิดจากความไม่สะดวก, การสูญเสียการใช้ผลิตภัณฑ์, การสูญเสียเวลา, การสูญเสียกำไร, การสูญเสียโอกาสทางธุรกิจ, การสูญเสียความนิยม, การรบกวนความสัมพันธ์ทางธุรกิจหรือการสูญเสียเชิงพาณิชย์อื่น ๆ แม้ว่าจะได้รับคำแนะนำถึงความเป็นไปได้ของความเสียหายดังกล่าวแล้ว
2. ความเสียหายอื่น ๆ ไม่ว่าจะโดยบังเอิญหรือความเสียหายที่เป็นผลสืบเนื่อง
3. การเรียกร้องใด ๆ ต่อลูกค้าโดยบุคคลอื่น

ผลของกฎหมายท้องถิ่น:

การรับประกันนี้มอบสิทธิ์ตามกฎหมายเฉพาะให้กับคุณ และคุณอาจมีสิทธิ์อื่น ๆ อีก ซึ่งมีความแตกต่างกันไปในแต่ละท้องถิ่น หน่วยงานปกครองส่วนท้องถิ่นบางแห่งไม่อนุญาตให้มีข้อจำกัดในการรับประกันโดยนัยและ/หรือไม่อนุญาตให้มีการยกเว้นความเสียหายที่เกิดขึ้นโดยบังเอิญหรือความเสียหายที่เป็นผลสืบเนื่อง ดังนั้นข้อ จำกัดและการยกเว้นข้างต้นอาจไม่มีผลกับคุณ

การขายนอกสหรัฐอเมริกาและแคนาดา:

สำหรับข้อมูลการรับประกันและบริการเกี่ยวกับผลิตภัณฑ์ ViewSonic ที่ขายนอกสหรัฐอเมริกาและแคนาดา โปรดติดต่อ ViewSonic หรือตัวแทนจำหน่าย ViewSonic ในพื้นที่ของคุณ

ระยะเวลาการรับประกันสำหรับผลิตภัณฑ์นี้ในจีนแผ่นดินใหญ่ (ยกเว้นฮ่องกง, มาเก๊า และไต้หวัน) เป็นไปตามข้อกำหนดและเงื่อนไขของใบรับประกันการบำรุงรักษา

สำหรับผู้ใช้ในยุโรปและรัสเซีย สามารถดูรายละเอียดทั้งหมดของการรับประกันได้ที่ www.viewsoniceurope.com ภายใต้ข้อมูลสนับสนุน/การรับประกัน



ViewSonic®