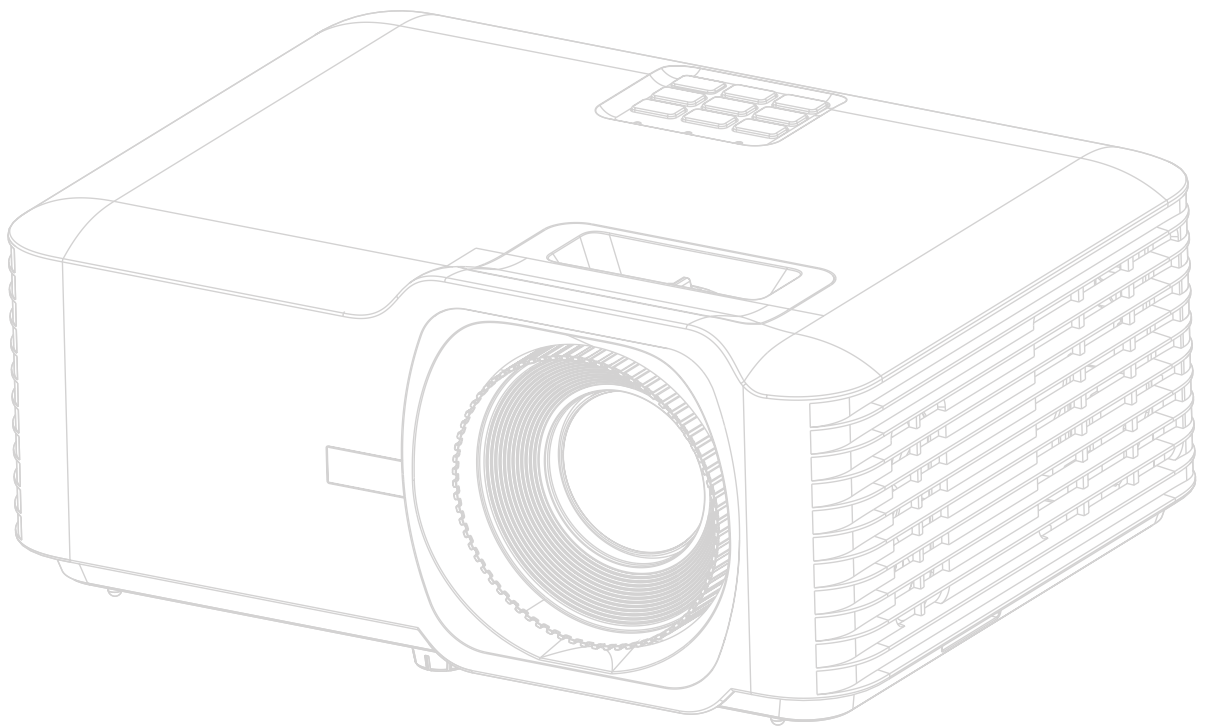


LS740W

LS740HD

Projektor

Bruksanvisning



Tack för att du valt ViewSonic®

Som världsledande leverantör av visuella lösningen är ViewSonic® engagerad i att överträffa världens förväntningar för teknisk utveckling, innovationer och enkelhet. Hos ViewSonic® vi tror att våra produkter har potential att skapa en positiv inverkan i världen och vi är säkra på att ViewSonic® produkten som du valt kommer att betjäna dig bra.

Än en gång, tack för att du valt ViewSonic®!

Säkerhetsåtgärder - allmänt

Läs igenom följande **Säkerhetsåtgärder** innan du börjar använda projektorn.

- Spara denna bruksanvisning på en säker plats för senare användning.
- Läs igenom alla varningar och följ alla instruktioner.
- Lämna minst 50 cm fritt utrymme runt projektorn för att garantera korrekt ventilation.
- Placera projektorn på en väl ventilerad plats. Placera inget ovanpå projektorn som förhindrar luftutblåset.
- Placera inte projektorn på en ojämn eller instabil yta. Projektorn kan falla, orsaka personskador eller funktionsfel hos projektorn.
- Använd inte om projektorn lutar mer än 10 grader åt vänster eller höger och inte heller med mer än 15 grader framåt eller bakåt.
- Titta inte rakt på projektorlinsen när den är i drift. Den intensiva ljusstrålen kan skada dina ögon.
- Öppna alltid linsslutaren eller avlägsna linsskyddet när projektorlampan är tänd.
- Blockera inte projiceringslinsen men föremål när projektorn är i drift, eftersom detta kan leda till att föremålet hettas upp och deformerar eller till och med orsakar brand.
- Lampan blir extremt het när den är tänd. Låt projektorn svalna i cirka 45 minuter innan du avlägsnar lampenheten för att byta ut den.
- Använd inte lampor längre än deras uppskattade livstid. Om lampor används mycket längre än deras uppskattade livstid kan det i sällsynta fall hända att de spricker.
- Byt aldrig lampenheten eller några andra elektroniska komponenter om inte projektorns stickkontakt är urkopplad.
- Försök inte öppna denna projektor. På insidan förekommer farligt höga spänningar som kan leda till döden om man kommer i kontakt med de strömförande delarna.
- När projektorn flyttas, var försiktigt så att den inte tappas eller stöter emot något.
- Placera inga tunga föremål på projektorn eller anslutningskabeln.
- Ställ inte projektorn vertikalt på kanten. Om så görs kan projektorn falla, orsaka personskador eller funktionsfel hos projektorn.
- Undvik att exponera projektorn för direkt solljus eller andra källor till ihållande hetta. Installera inte den nära några heta värmekällor såsom radiatorer, värmesensorer, spisar eller andra enheter (inklusive förstärkare) som kan öka temperaturen hos projektorn till farliga nivåer.

- Placera inte vätskor i närheten av eller på projektorn. Vätskor som spills på projektorn kan göra den defekt. Om projektorn blir våt, koppla löst den från strömförsörjningen och kontakta ditt lokala servicecenter och låt dem serva projektorn.
- När projektorn är i drift kan du känna varm luft och doft komma ut från dess ventilationsgaller. Detta är ett normalt fenomen och betyder inte att produkten är defekt.
- Försök inte att kringgå säkerhetsanvisningarna för den polariserade kontakttypen. En polariserad kontakt har två blad där en är bredare än den andra. En jordad kontakt har två blad och en tredje jordpinne. Den breda och tredje bladet finns för din säkerhet. Om kontakten inte passar i uttaget, skaffa en adapter och försök inte att tvinga in kontakten i uttaget.
- Vid anslutning till ett eluttag, TA INTE bort jordpinnen. Se till att jordpinnen ALDRIG TAS BORT.
- Skydda nätsladden från att klivas på eller att den kläms, särskilt vid kontakten och vid punkten där den kommer ut från projektorn.
- I vissa länder är spänningen INTE stabil. Denna projektorn är designad att arbeta säkert med en spänning mellan 100 till 240 volt AC, men kan falla om strömavbrott eller svängningar på ± 10 volt uppstår. I områden där spänningen kan fluktureras eller avbrytas rekommenderas att du ansluter projektorn genom att strömstabilisera, spänningsskydd eller avbrottsfri kraftförsörjning (uninterruptable power supply/UPS).
- Om rök, onormalt ljud eller en konstig odör uppstår, stäng omedelbart av projektorn och ring din återförsäljare eller ViewSonic®. Det är farligt att fortsätta att använda projektorn.
- Använd endast tillsatser/tillbehör som specificerats av tillverkaren.
- Koppla bort strömsladden från vägguttaget om projektorn inte kommer att användas under en längre period.
- Låt endast kvalificerad servicepersonal genomföra alla servicearbeten.



FÖRSIKTIGHET: Möjlig farlig optisk strålning sänds ut från denna produkt. Såsom med alla starka ljuskällor, stirra inte in i ljusstrålen, RG2 IEC 62471-5:2015.

Säkerhetsåtgärder - takmontering

Läs igenom följande **Säkerhetsåtgärder** innan du börjar använda projektorn.

Om du avser att montera projektorn i taket, rekommenderar vi absolut att du använder en lämplig takinstallationssats och ser till att den blir korrekt och säkert installerad.

Om du använder en olämplig takinstallationssats finns det risk för att projektorn faller ner från taket på grund av felaktig dimensionering eller skruvar med fel längd.

Du kan köpa en takmonteringssats på samma ställe som du köpte projektorn. Vi rekommenderar också att du köper en separat anti-stöldkabel som du sedan fäster både vid projektorns anti-stöld låsskåra och vid takfästet. Detta kommer att fungera som en extra säkerhet som håller tillbaka projektorn om den skulle lossna från fästet.

Varning för laser

Den här produkten hör till KLASS I laserprodukter och uppfyller kraven i IEC 60825-1:2014, EN 60825-1:2014/A11:2021, EN 50689:2021.

IEC 60825-1:2014, EN 60825-1:2014+A11:2021, EN 50689:2021 CLASS 1 CONSUMER LASER
PRODUCT RISK GROUP 2, Complies with 21 CFR 1040.10 and 1040.11 except for conformance as
a Risk Group 2 LIP as defined in IEC 62471-5:Ed.1.0. For more information see Laser Notice No. 57,
dated May 8, 2019.
IEC 60825-1:2014 等級1雷射產品RG2危險等級
IEC 60825-1:2014 1类激光产品RG2危险等级

Ovanstående laservarningar finns på apparatens undersida.

- Det är viktigt att barn övervakas och att de aldrig får titta in i projektorstrålen på något avstånd från projektorn.
- Var försiktig när du använder fjärrkontrollen för att starta projektorn när du befinner dig framför projektlinsen.
- Användaren uppmanas att undvika att använda optiska hjälpmedel, t.ex. kikare eller teleskop, inom strålen.

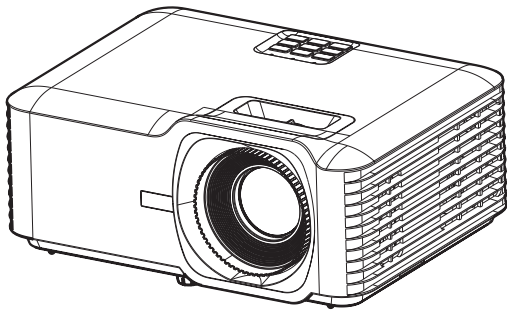
Innehåll

| | |
|--|-----------|
| Säkerhetsåtgärder - allmänt | 3 |
| Säkerhetsåtgärder - takmontering | 5 |
| Varning för laser | 5 |
| Introduktion | 8 |
| Förpackningens innehåll - LS740W | 8 |
| Förpackningens innehåll - LS740HD | 9 |
| Produktöversikt | 10 |
| Projektor | 10 |
| Knappsats | 11 |
| Indikatorlampor | 11 |
| I/O-portar | 12 |
| Fjärrkontroll | 13 |
| Första installation | 17 |
| Välja en plats - Projektionsorientering | 17 |
| Projektionsmått - LS740W | 18 |
| Projektionsmått - LS740HD | 20 |
| Montering av projektorn | 22 |
| Använda säkerhetskenan | 22 |
| Göra anslutningar | 23 |
| Anslutning till ström | 23 |
| Anslutning till externa enheter | 24 |
| HDMI-anslutning | 24 |
| Ljudanslutning | 25 |
| USB-anslutning | 26 |
| RS-232-anslutning | 27 |
| Använda projektorn | 28 |
| Starta projektorn | 28 |
| Välja en ingångskälla | 29 |
| Justera den projicerade bilden | 30 |
| Justera projektorns höjd och projektionsvinkel | 30 |
| Justering av fokus, keystone och zoom | 31 |
| Stänga av projektorn | 32 |

| | |
|---|-----------|
| Användning av projektorn | 33 |
| Skärmmenyn (OSD-meny) | 33 |
| Menynavigering..... | 34 |
| Menyträd för skärmmenyn (OSD) | 35 |
| Använda menyerna | 40 |
| Display Menu (Visa menyn)..... | 40 |
| Audio Menu (Ljudmeny)..... | 45 |
| Setup Menu (Inställningsmeny) | 46 |
| Information Menu (Menyn Information) | 49 |
| Bilaga | 50 |
| Specifikationer..... | 50 |
| Projektorns storlek | 51 |
| Frekvenstabell | 52 |
| LS740W | 52 |
| HDMI PC-timing..... | 52 |
| 3D stödd timing..... | 53 |
| LS740HD | 54 |
| HDMI PC-timing..... | 54 |
| 3D stödd timing..... | 55 |
| Felsökning..... | 56 |
| LED-indikatorer | 58 |
| Underhåll..... | 59 |
| Allmänna försiktighetsåtgärder..... | 59 |
| Rengöra linsen..... | 59 |
| Rengöra höljet..... | 59 |
| Förvaring av projektorn..... | 59 |
| Reglerande och serviceinformation | 60 |
| Uppfyllelseinformation..... | 60 |
| Uttalande om FCC-uppfyllelse..... | 60 |
| Uttalande om industri Kanada | 60 |
| CE-uppfyllelse för europeiska länder | 60 |
| Deklaration om RoHS2 uppfyllelse..... | 61 |
| Indiska restriktioner av farliga substanser | 62 |
| Avyttring av produkt när den är förbrukad | 62 |
| Information om Copyright..... | 63 |
| Kundtjänst | 64 |
| Begränsad garanti | 65 |

Introduktion

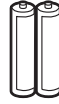
Förpackningens innehåll - LS740W



①



②



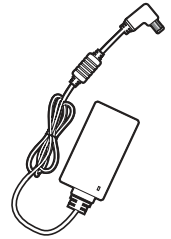
③



④



⑤

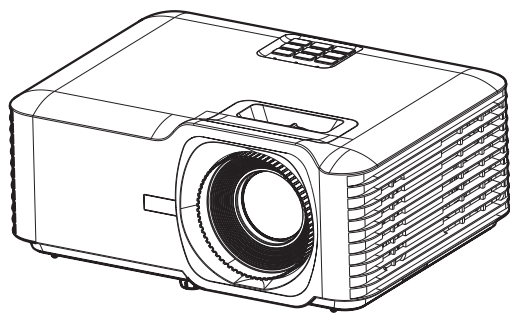


⑥

| Nummer | Beskrivning |
|--------|------------------|
| 1 | Projektor |
| 2 | Fjärrkontroll |
| 3 | Batterier |
| 4 | Snabbstartsguide |
| 5 | Strömsladd |
| 6 | Strömadapter |

OBS! Nätsladden och fjärrkontrollen som ingår i paketet kan variera beroende på ditt land. Kontakta din lokala återförsäljare för mer information.

Förpackningens innehåll - LS740HD



①



②



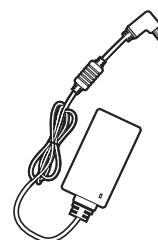
③



④



⑤



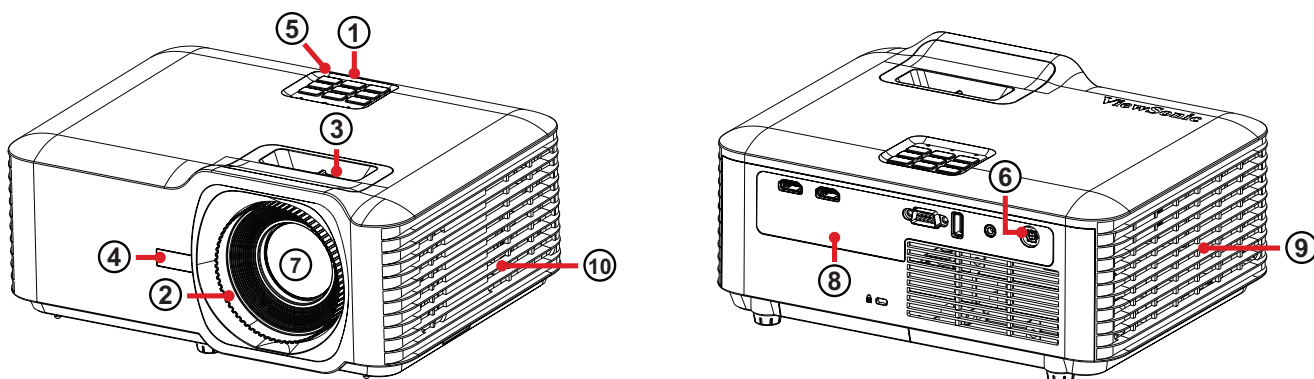
⑥

| Nummer | Beskrivning |
|--------|------------------|
| 1 | Projektor |
| 2 | Fjärrkontroll |
| 3 | Batterier |
| 4 | Snabbstartsguide |
| 5 | Strömsladd |
| 6 | Strömadapter |

OBS! Nätsladden och fjärrkontrollen som ingår i paketet kan variera beroende på ditt land. Kontakta din lokala återförsäljare för mer information.

Produktöversikt

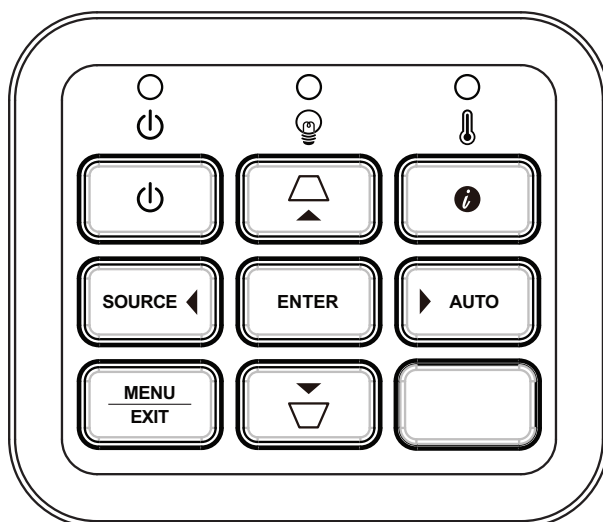
Projektor



| Nummer | Beskrivning |
|--------|----------------------|
| 1 | Knappsats |
| 2 | Fokusring |
| 3 | Zoomring |
| 4 | Främre IR |
| 5 | Övre IR |
| 6 | DC In |
| 7 | Lins |
| 8 | I/O-portar |
| 9 | Ventilation (inlopp) |
| 10 | Ventilation (utlopp) |

OBS! Blockera inte projektorns in- och utloppsventiler.

Knappsats

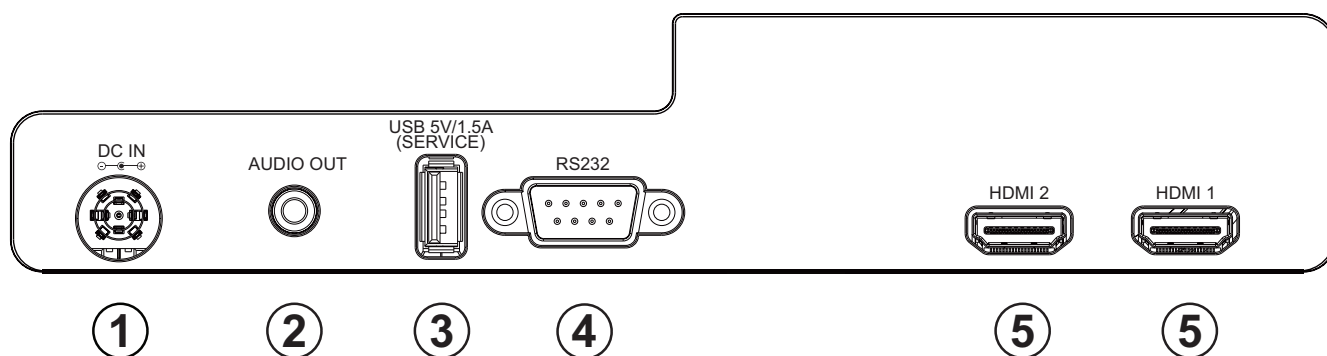


| Tangent | Beskrivning | |
|----------------------------|-------------------------|--|
| | Ström | Växlar projektorn mellan ström PÅ och standbyläge. |
| | Keystone | Manuell korrigering av bildförvrängning som uppstår på grund av projiceringsvinkeln. |
| | Navigering | Väljer önskade menyalternativ och gör justeringar när skärmmenyn (OSD) är aktiverad. |
| MENU EXIT | Menu (Meny)/Exit | Öppnar/avslutar OSD-menyn (On-Screen Display). |
| SOURCE | Source (Källa) | Visar fältet för val av ingångskälla. |
| | Information | Visar menyn INFORMATION. |
| ENTER | Enter | Aktiverar det valda menyalternativet när skärmmenyn (OSD) är aktiverad. |
| AUTO | Auto | Bestämmer automatiskt bästa bildtimning för den visade bilden. |

Indikatorlampor

| Indikatorlampa | Beskrivning |
|----------------|-------------------------------|
| | Strömindikatorlampa |
| | Indikatorlampa för ljuskälla |
| | Indikatorlampa för temperatur |

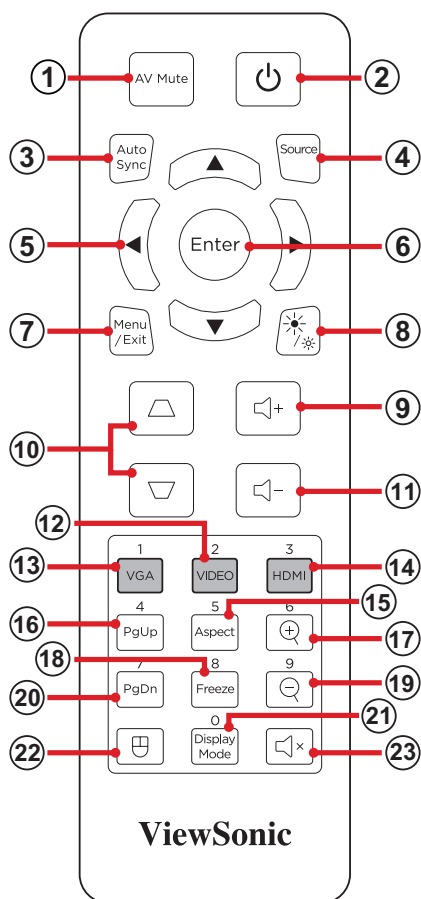
I/O-portar













| Port | | Beskrivning |
|------|---|-----------------------------------|
| 1 | DC IN | DC IN-uttag. |
| 2 | LJUDUTGÅNG | Ljudsignalsuttag. |
| 3 | USB (5V/1,5A ut) (service) | USB-A-port för ström och service. |
| 4 | RS-232 | RS-232-kontrollport. |
| 5 | HDMI 1 ¹ / HDMI 2 ¹ | HDMI-port. |

¹ Stödjer HDCP 1.4.

Fjärrkontroll



| Knapp | | Beskrivning | |
|-------|----------------------|-------------|--|
| 1 | AV Mute (ljud av) | | Döljer skärmbilden och stänger av ljudet. |
| 2 | Ström | | Slår på eller stänger av projektorn |
| 3 | Auto Sync (Autosynk) | | Bestämmer automatiskt bästa bildtiming för den visade bilden. |
| 4 | Source (Källa) | | Visar fältet för val av ingångskälla. |
| 5 | Navigeringsknappar | | Navigerar och väljer önskade menyalternativ och gör justeringar. |
| 6 | Enter | | Bekräftar valet. |
| 7 | Menu (Meny)/Exit | | <ul style="list-style-type: none"> • Aktiverar eller inaktiverar OSD-menyn (On-Screen Display). • Gå tillbaka till en tidigare OSD-meny. • Avsluta och spara menyinställningarna. |
| 8 | Ljusstyrka | | Visar fältet för val av ljusstyrka. |

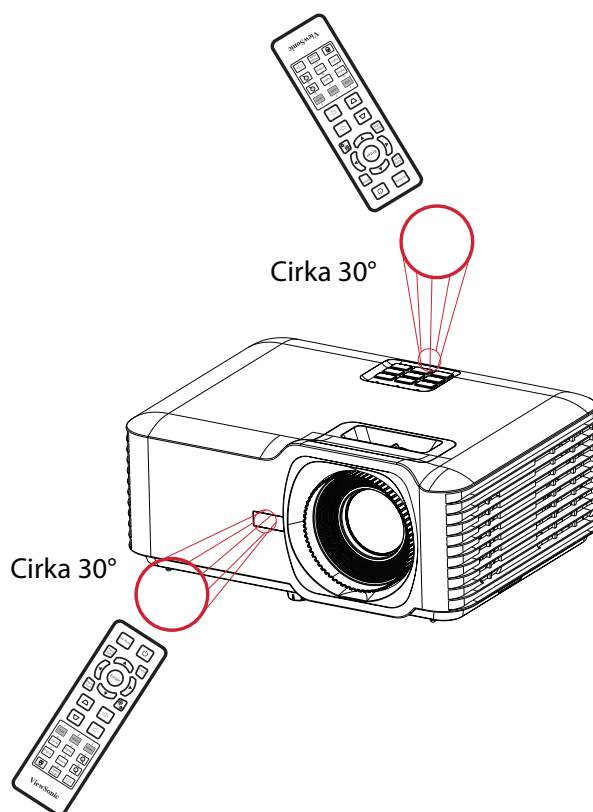
| Knapp | | Beskrivning | |
|-------|--------------------------------|--|--|
| 9 | Volym upp |  | Ökar volymen. |
| 10 | Keystone |   | Korrigerar förvrängda bilder manuellt. |
| 11 | Volym ner |  | Minskar volymen. |
| 12 | Video |  | <i>Knappen stöds inte</i> |
| 13 | VGA |  | <i>Knappen stöds inte</i> |
| 14 | HDMI |  | Väljer ingångskällan HDMI 1 eller HDMI 2 . |
| 15 | Aspect (Bildförhållande) |  | Visar fältet för val av bildförhållande. |
| 16 | Sida upp |  | <i>Knappen stöds inte</i> |
| 17 | Zooma in |  | Ökar den projicerade bildens storlek. |
| 18 | Freeze (Frys) |  | Fryser den projicerade bilden. |
| 19 | Zooma ut |  | Minskar den projicerade bildens storlek. |
| 20 | Sida ned |  | <i>Knappen stöds inte</i> |
| 21 | Display Mode (Visningsläge) |  | Visar fältet för val av färgläge. |
| 22 | Musläge |  | <i>Knappen stöds inte</i> |
| 23 | Ljud av |  | Stäng av volymen/slå på volymen. |

Fjärrkontroll - Mottagarområde

För att säkerställa att fjärrkontrollen fungerar korrekt, följ stegen nedan:

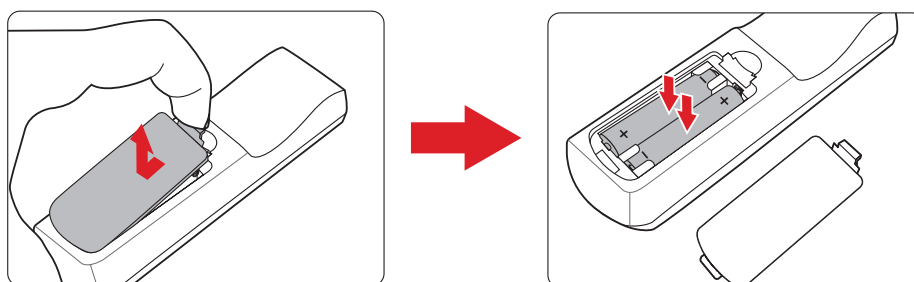
1. Fjärrkontrollen måste hållas i en vinkel på 30° vinkelrätt mot projektorns IR-fjärrkontrollsensor.
2. Avståndet mellan fjärrkontrollen och sensorn bör inte överstiga 8 meter (26 pies).

OBS! Se illustrationen för placeringen av IR-fjärrkontrollens sensor.



Fjärrkontroll - Byte av batterier

1. Ta bort batterilocket på fjärrkontrollens undersida genom att trycka på fingerfästet och skjuta fram det.
2. Ta ut eventuella batterier (om nödvändigt) och installera två AAA-batterier.
OBS! Observera batteriets polaritet enligt anvisningarna.
3. Sätt tillbaka batterilocket genom att passa in det till basen och tryck tillbaka den på plats.



OBS!

- Undvik att lämna fjärrkontrollen och batterierna i alltför hög temperatur eller fuktig miljö.
- Byt endast ut batterier mot den typ eller motsvarande typ av batterier som rekommenderats av batteritillverkaren.
- Om batterierna är slut eller om du inte använder fjärrkontrollen under en längre tid, ta ut batterierna för att undvika skador på fjärrkontrollen.
- Kassera använda batterier enligt tillverkarens instruktioner och lokala miljöregler för din region.

Första installation

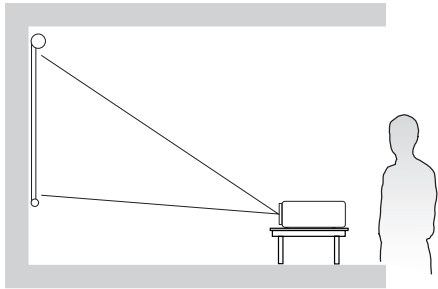
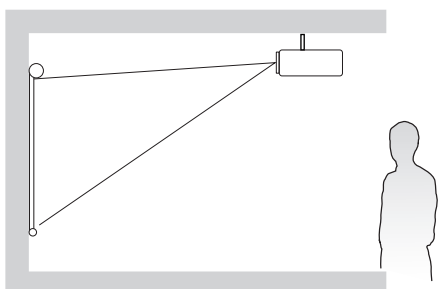
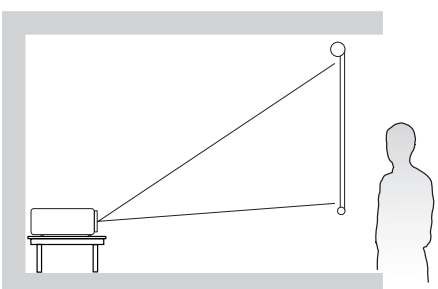
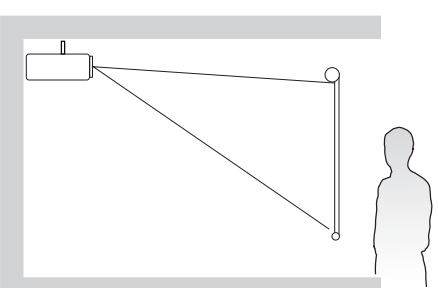
Det här avsnittet innehåller detaljerade anvisningar om hur du installerar projektorn.

Välja en plats - Projektionsorientering

Personlig preferens och rummets layout avgör installationsplatsen. Tänk på följande:

- Storlek och position på din skärm.
- Placering av ett lämpligt eluttag.
- Plats och avstånd mellan projektorn och annan utrustning.

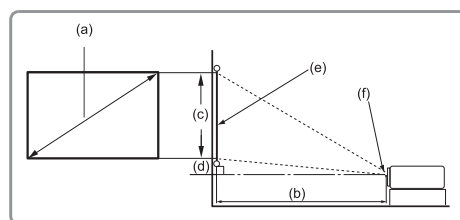
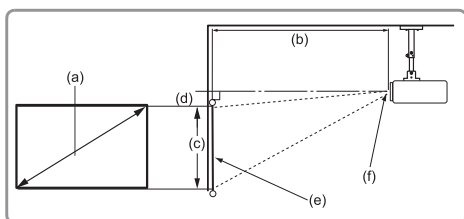
Projektorn är avsedd att installeras på en av följande platser:

| Plats | |
|---|--|
| <p>Skrivbord Front Projektorn placeras nära golvet framför skärmen.</p> |  |
| <p>Tak Front Projektorn hänger upp och ner från taket framför skärmen.</p> |  |
| <p>Skrivbord Bak¹ Projektorn placeras nära golvet bakom skärmen.</p> |  |
| <p>Tak bak¹ Projektorn hänger upp och ner från taket bakom skärmen.</p> |  |

¹ En speciell skärm behövs för bakprojicering.

Projektionsmått - LS740W

- 16:10-bild på en 16:10-skärm



OBS!

- (e) = (f) = linsens mittpunkt

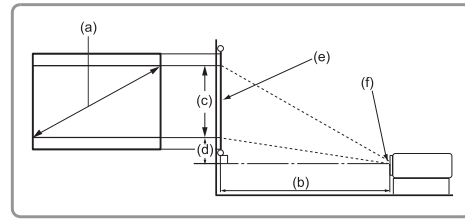
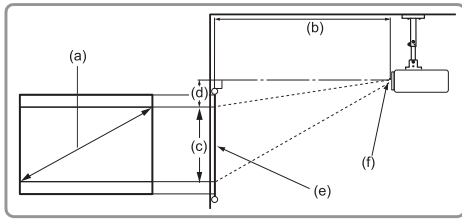
16:10-bild på en 16:10-skärm

| (a) Skärmstorlek | | (b) Projiceringsavstånd | | | | (c) Bildhöjd | | (d) Vertikal förskjutning | |
|---------------------|------|-------------------------|------|--------|------|--------------|------|------------------------------|-----|
| in. | mm | Minsta | | Högsta | | in. | mm | in. | mm |
| 30 | 762 | 30,20 | 767 | 39,28 | 998 | 15,90 | 404 | 1,97 | 50 |
| 40 | 1016 | 40,26 | 1023 | 52,37 | 1330 | 21,20 | 538 | 2,63 | 67 |
| 50 | 1270 | 50,33 | 1278 | 65,47 | 1663 | 26,50 | 673 | 3,29 | 83 |
| 60 | 1524 | 60,39 | 1534 | 78,56 | 1995 | 31,80 | 808 | 3,94 | 100 |
| 70 | 1778 | 70,46 | 1790 | 91,65 | 2328 | 37,10 | 942 | 4,60 | 117 |
| 80 | 2032 | 80,53 | 2045 | 104,74 | 2661 | 42,40 | 1077 | 5,26 | 134 |
| 90 | 2286 | 90,59 | 2301 | 117,84 | 2993 | 47,70 | 1212 | 5,91 | 150 |
| 100 | 2540 | 100,66 | 2557 | 130,93 | 3326 | 53,00 | 1346 | 6,57 | 167 |
| 110 | 2794 | 110,72 | 2812 | 144,02 | 3658 | 58,30 | 1481 | 7,23 | 184 |
| 120 | 3048 | 120,79 | 3068 | 157,12 | 3991 | 63,60 | 1615 | 7,89 | 200 |
| 130 | 3302 | 130,85 | 3324 | 170,21 | 4323 | 68,90 | 1750 | 8,54 | 217 |
| 140 | 3556 | 140,92 | 3579 | 183,30 | 4656 | 74,20 | 1885 | 9,20 | 234 |
| 150 | 3810 | 150,99 | 3835 | 196,40 | 4988 | 79,50 | 2019 | 9,86 | 250 |
| 200 | 5080 | 201,31 | 5113 | 261,86 | 6651 | 106,00 | 2692 | 13,14 | 334 |
| 250 | 6350 | 251,64 | 6392 | 327,33 | 8314 | 132,50 | 3365 | 16,43 | 417 |
| 300 | 7620 | 301,97 | 7670 | 392,79 | 9977 | 159,00 | 4039 | 19,72 | 501 |

OBS!

- Dessa siffror är endast för referens. Se själva projektorn för exakta dimensioner.
- Om du tänker installera projektorn permanent rekommenderas du att testa projektningsstorlek och avstånd fysiskt med den aktuella projektorn innan du installerar den permanent.

- 16:10 bild på en 4:3-skärm



OBS!

- (e) = (f) = linsens mittpunkt

16:10 bild på en 4:3-skärm

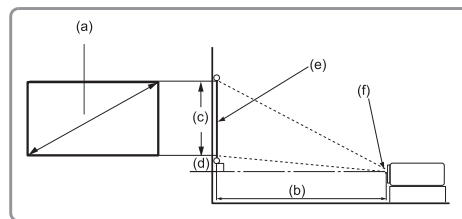
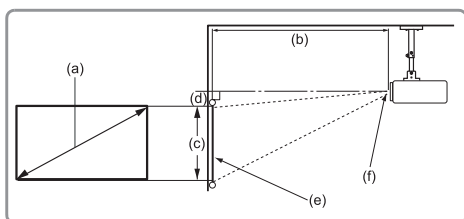
| (a) Skärmstorlek | | (b) Projiceringsavstånd | | | | (c) Bildhöjd | | (d) Vertikal förskjutning | |
|---------------------|------|-------------------------|------|--------|------|--------------|------|------------------------------|-----|
| in. | mm | Minsta | | Högsta | | in. | mm | in. | mm |
| 30 | 762 | 28,49 | 724 | 37,06 | 941 | 15,00 | 381 | 1,86 | 47 |
| 40 | 1016 | 37,98 | 965 | 49,41 | 1255 | 20,00 | 508 | 2,48 | 63 |
| 50 | 1270 | 47,48 | 1206 | 61,76 | 1569 | 25,00 | 635 | 3,10 | 79 |
| 60 | 1524 | 56,98 | 1447 | 74,11 | 1882 | 30,00 | 762 | 3,72 | 94 |
| 70 | 1778 | 66,47 | 1688 | 86,46 | 2196 | 35,00 | 889 | 4,34 | 110 |
| 80 | 2032 | 75,97 | 1930 | 98,82 | 2510 | 40,00 | 1016 | 4,96 | 126 |
| 90 | 2286 | 85,46 | 2171 | 111,17 | 2824 | 45,00 | 1143 | 5,58 | 142 |
| 100 | 2540 | 94,96 | 2412 | 123,52 | 3137 | 50,00 | 1270 | 6,20 | 157 |
| 110 | 2794 | 104,46 | 2653 | 135,87 | 3451 | 55,00 | 1397 | 6,82 | 173 |
| 120 | 3048 | 113,95 | 2894 | 148,22 | 3765 | 60,00 | 1524 | 7,44 | 189 |
| 130 | 3302 | 123,45 | 3136 | 160,58 | 4079 | 65,00 | 1651 | 8,06 | 205 |
| 140 | 3556 | 132,94 | 3377 | 172,93 | 4392 | 70,00 | 1778 | 8,68 | 220 |
| 150 | 3810 | 142,44 | 3618 | 185,28 | 4706 | 75,00 | 1905 | 9,30 | 236 |
| 200 | 5080 | 189,92 | 4824 | 247,04 | 6275 | 100,00 | 2540 | 12,40 | 315 |
| 250 | 6350 | 237,40 | 6030 | 308,80 | 7844 | 125,00 | 3175 | 15,50 | 394 |
| 300 | 7620 | 284,88 | 7236 | 370,56 | 9412 | 150,00 | 3810 | 18,60 | 472 |

OBS!

- Dessa siffror är endast för referens. Se själva projektorn för exakta dimensioner.
- Om du tänker installera projektorn permanent rekommenderas du att testa projektningsstorlek och avstånd fysiskt med den aktuella projektorn innan du installerar den permanent.

Projektionsmått - LS740HD

- 16:9-bild på en 16:9-skärm



OBS!

- (e) = (f) = linsens mittpunkt

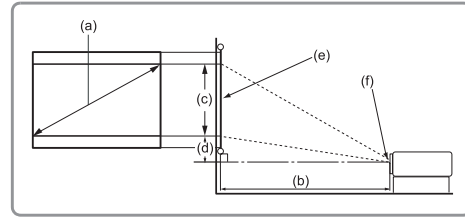
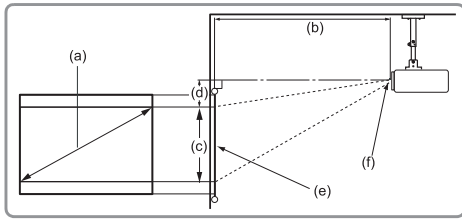
16:9-bild på en 16:9-skärm

| (a) Skärmstorlek | | (b) Projiceringsavstånd | | | | (c) Bildhöjd | | (d) Vertikal förskjutning | |
|---------------------|------|-------------------------|------|--------|------|--------------|------|------------------------------|-----|
| in. | mm | Minsta | | Högsta | | in. | mm | in. | mm |
| 30 | 762 | 29,55 | 750 | 38,44 | 976 | 14,71 | 374 | 2,35 | 60 |
| 40 | 1016 | 39,40 | 1001 | 51,25 | 1302 | 19,61 | 498 | 3,14 | 80 |
| 50 | 1270 | 49,24 | 1251 | 64,06 | 1627 | 24,51 | 623 | 3,92 | 100 |
| 60 | 1524 | 59,09 | 1501 | 76,87 | 1953 | 29,42 | 747 | 4,71 | 120 |
| 70 | 1778 | 68,94 | 1751 | 89,69 | 2278 | 34,32 | 872 | 5,49 | 139 |
| 80 | 2032 | 78,79 | 2001 | 102,50 | 2603 | 39,22 | 996 | 6,28 | 159 |
| 90 | 2286 | 88,64 | 2251 | 115,31 | 2929 | 44,12 | 1121 | 7,06 | 179 |
| 100 | 2540 | 98,49 | 2502 | 128,12 | 3254 | 49,03 | 1245 | 7,84 | 199 |
| 110 | 2794 | 108,34 | 2752 | 140,93 | 3580 | 53,93 | 1370 | 8,63 | 219 |
| 120 | 3048 | 118,19 | 3002 | 153,75 | 3905 | 58,83 | 1494 | 9,41 | 239 |
| 130 | 3302 | 128,03 | 3252 | 166,56 | 4231 | 63,73 | 1619 | 10,20 | 259 |
| 140 | 3556 | 137,88 | 3502 | 179,37 | 4556 | 68,64 | 1743 | 10,98 | 279 |
| 150 | 3810 | 147,73 | 3752 | 192,18 | 4881 | 73,54 | 1868 | 11,77 | 299 |
| 200 | 5080 | 196,98 | 5003 | 256,24 | 6509 | 98,05 | 2491 | 15,69 | 398 |
| 250 | 6350 | 246,22 | 6254 | 320,30 | 8136 | 122,57 | 3113 | 19,61 | 498 |
| 300 | 7620 | 295,46 | 7505 | 384,36 | 9763 | 147,08 | 3736 | 23,53 | 598 |

OBS!

- Dessa siffror är endast för referens. Se själva projektorn för exakta dimensioner.
- Om du tänker installera projektorn permanent rekommenderas du att testa projektningsstorlek och avstånd fysiskt med den aktuella projektorn innan du installerar den permanent.

- 16:9-bild på en 4:3-skärm



OBS!

- (e) = (f) = linsens mittpunkt

16:9-bild på en 4:3-skärm

| (a) Skärmstorlek | | (b) Projiceringsavstånd | | | | (c) Bildhöjd | | (d) Vertikal förskjutning | |
|---------------------|------|-------------------------|------|--------|------|--------------|------|---------------------------|-----|
| in. | mm | Minsta | | Högsta | | in. | mm | in. | mm |
| 30 | 762 | 27,12 | 689 | 35,28 | 896 | 13,50 | 343 | 2,16 | 55 |
| 40 | 1016 | 36,16 | 918 | 47,04 | 1195 | 18,00 | 457 | 2,88 | 73 |
| 50 | 1270 | 45,20 | 1148 | 58,80 | 1494 | 22,50 | 572 | 3,60 | 91 |
| 60 | 1524 | 54,24 | 1378 | 70,56 | 1792 | 27,00 | 686 | 4,32 | 110 |
| 70 | 1778 | 63,28 | 1607 | 82,32 | 2091 | 31,50 | 800 | 5,04 | 128 |
| 80 | 2032 | 72,32 | 1837 | 94,08 | 2390 | 36,00 | 914 | 5,76 | 146 |
| 90 | 2286 | 81,36 | 2067 | 105,84 | 2688 | 40,50 | 1029 | 6,48 | 165 |
| 100 | 2540 | 90,40 | 2296 | 117,60 | 2987 | 45,00 | 1143 | 7,20 | 183 |
| 110 | 2794 | 99,44 | 2526 | 129,36 | 3286 | 49,50 | 1257 | 7,92 | 201 |
| 120 | 3048 | 108,48 | 2755 | 141,12 | 3584 | 54,00 | 1372 | 8,64 | 219 |
| 130 | 3302 | 117,52 | 2985 | 152,88 | 3883 | 58,50 | 1486 | 9,36 | 238 |
| 140 | 3556 | 126,56 | 3215 | 164,64 | 4182 | 63,00 | 1600 | 10,08 | 256 |
| 150 | 3810 | 135,60 | 3444 | 176,40 | 4481 | 67,50 | 1715 | 10,80 | 274 |
| 200 | 5080 | 180,80 | 4592 | 235,20 | 5974 | 90,00 | 2286 | 14,40 | 366 |
| 250 | 6350 | 226,00 | 5740 | 294,00 | 7468 | 112,50 | 2858 | 18,00 | 457 |
| 300 | 7620 | 271,20 | 6888 | 352,80 | 8961 | 135,00 | 3429 | 21,60 | 549 |

OBS!

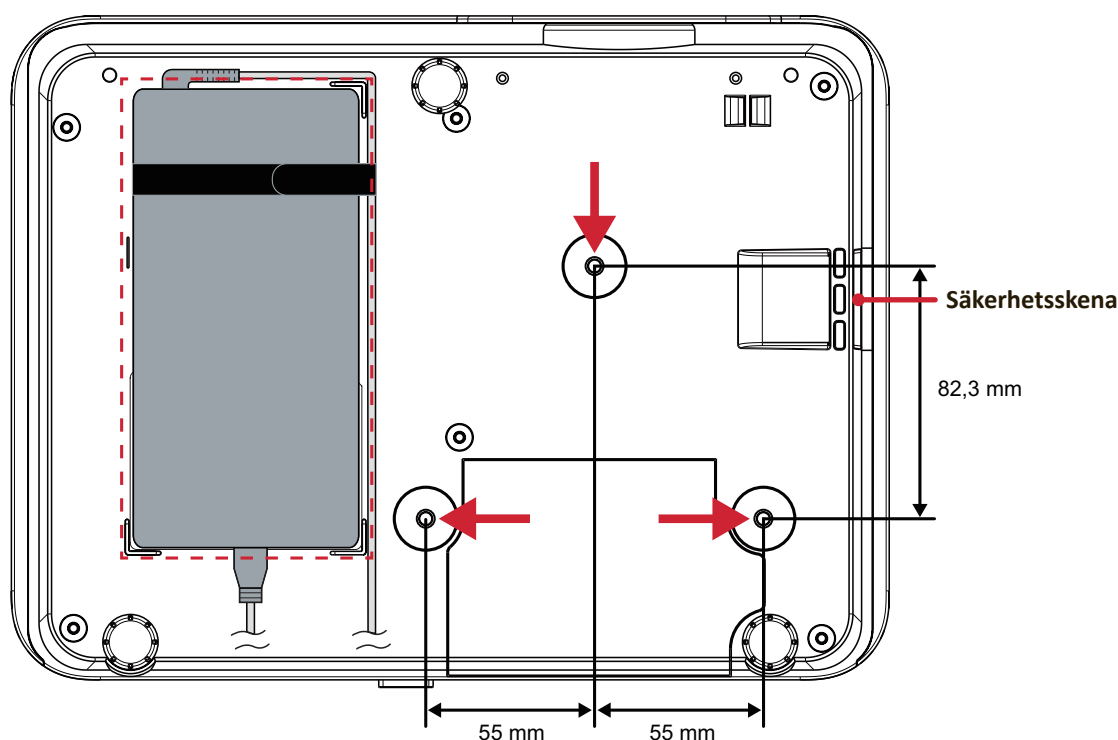
- Dessa siffror är endast för referens. Se själva projektorn för exakta dimensioner.
- Om du tänker installera projektorn permanent rekommenderas du att testa projekktionsstorlek och avstånd fysiskt med den aktuella projektorn innan du installerar den permanent.

Montering av projektorn

OBS! Om du köper ett fäste från tredjepart, använd rätt skruvstorlek.

Skruvstorleken kan variera beroende på monteringsplattans tjocklek.

1. För att säkerställa den säkraste installationen, använd en vägg eller takmontering från ViewSonic®.
2. Kontrollera att skruvarna som används för att sätta fast fästet på projektorn uppfyller följande specifikationer:
 - Skruvtyp: M4 x 8
 - Maximal skruvlängd: 8 mm
3. Placera nätadaptern inom det avsedda området och säkra den med ett kabelband.



VARNING!

- Undvik att installera projektorn nära en värmekälla eller luftkonditionering.
- Håll ett avstånd på minst 10 cm (3,9 in.) mellan taket och projektorns undersida.

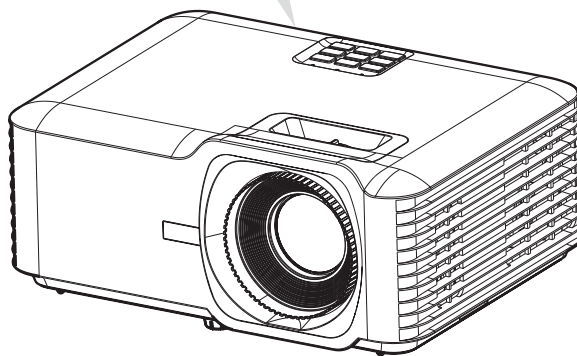
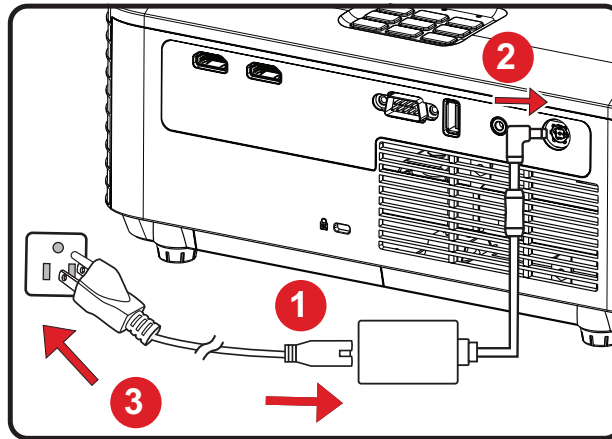
Använda säkerhetsskenan

För att förhindra att projektorn stjäls kan du använda ett säkerhetslås för att fästa projektorn på ett fast föremål.

Göra anslutningar

Anslutning till ström

1. Anslut nätsladden till nätadaptern.
2. Anslut nätadaptern till DC IN-uttaget på projektorns baksida.
3. Anslut nätsladden till ett vägguttag.

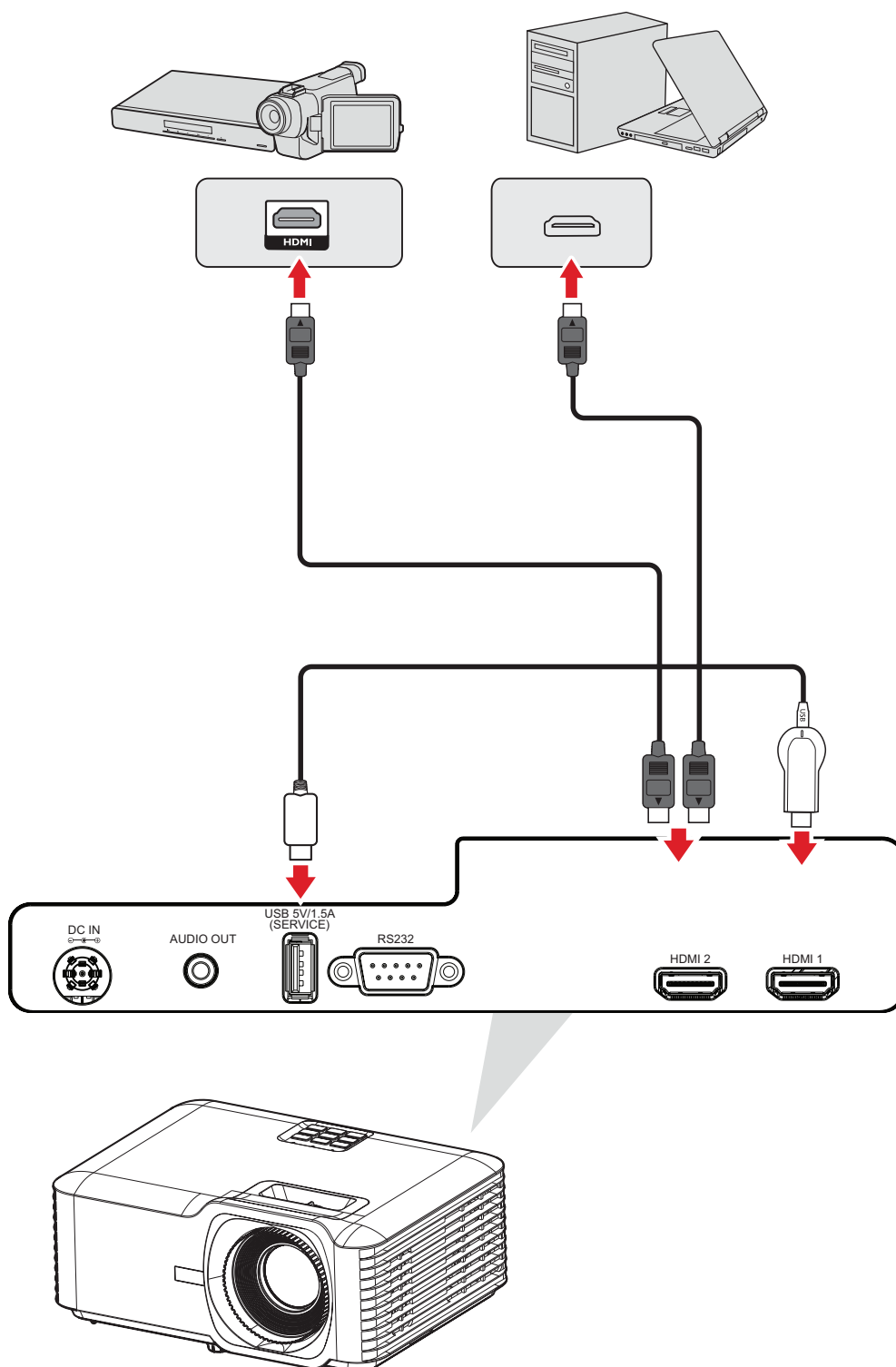


OBS! När du installerar projektorn, ta med en lättåtkomlig frånskiljare i den fasta ledningen, eller anslut strömkontakten till ett lättillgängligt uttag nära enheten. Om ett fel skulle uppstå under projektorns användning, använd frånskiljaren för att stänga av strömförsörjningen eller dra ur strömkontakten.

Anslutning till externa enheter

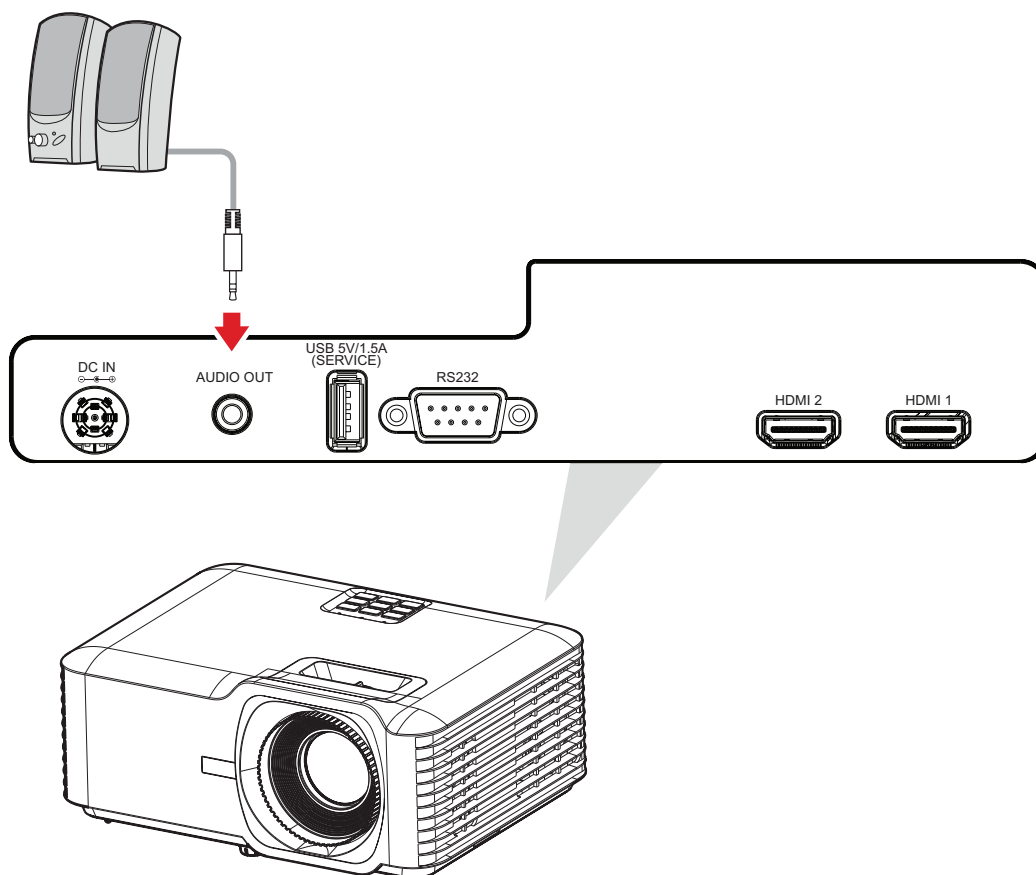
HDMI-anlutning

Anslut ena änden av en HDMI-kabel till HDMI-porten på din videoapparat. Anslut sedan kabelns andra ände till **HDMI 1/2-porten** på projektorn.



Ljudanslutning

Om du vill spela upp ljud från projektorn via en extern högtalare ansluter du den ena änden av en ljudkabel till den externa högtalaren och den andra änden till projektorns **ljudgetgång**.

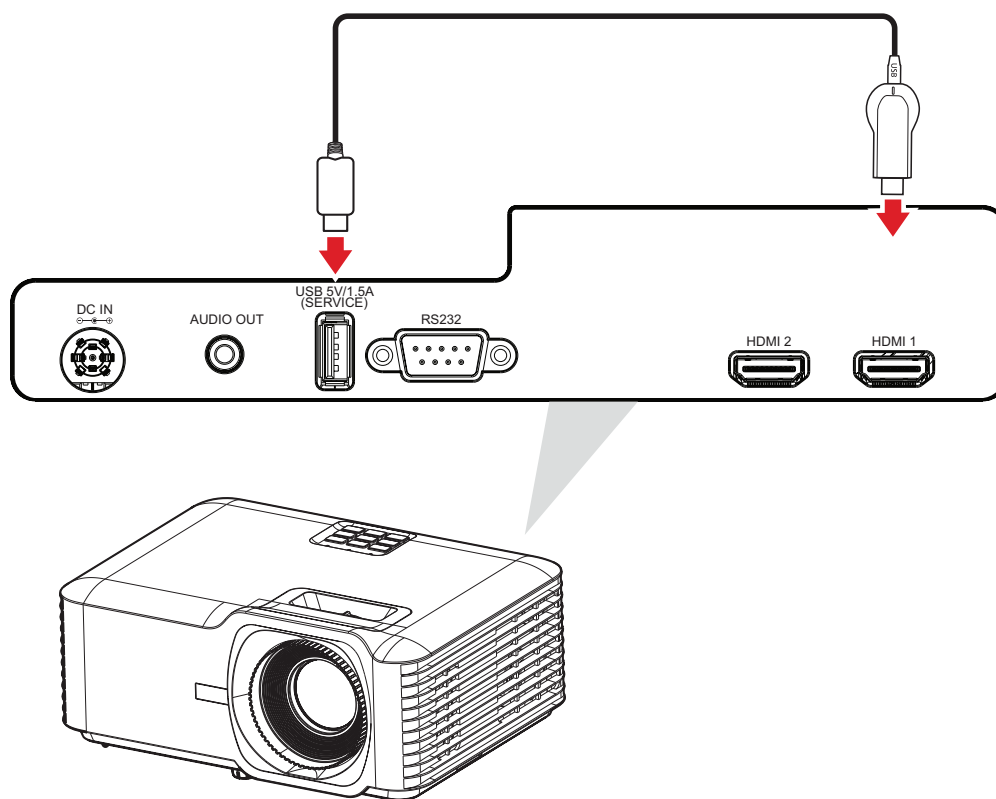


USB-anlutning

USB typ A-anlutning

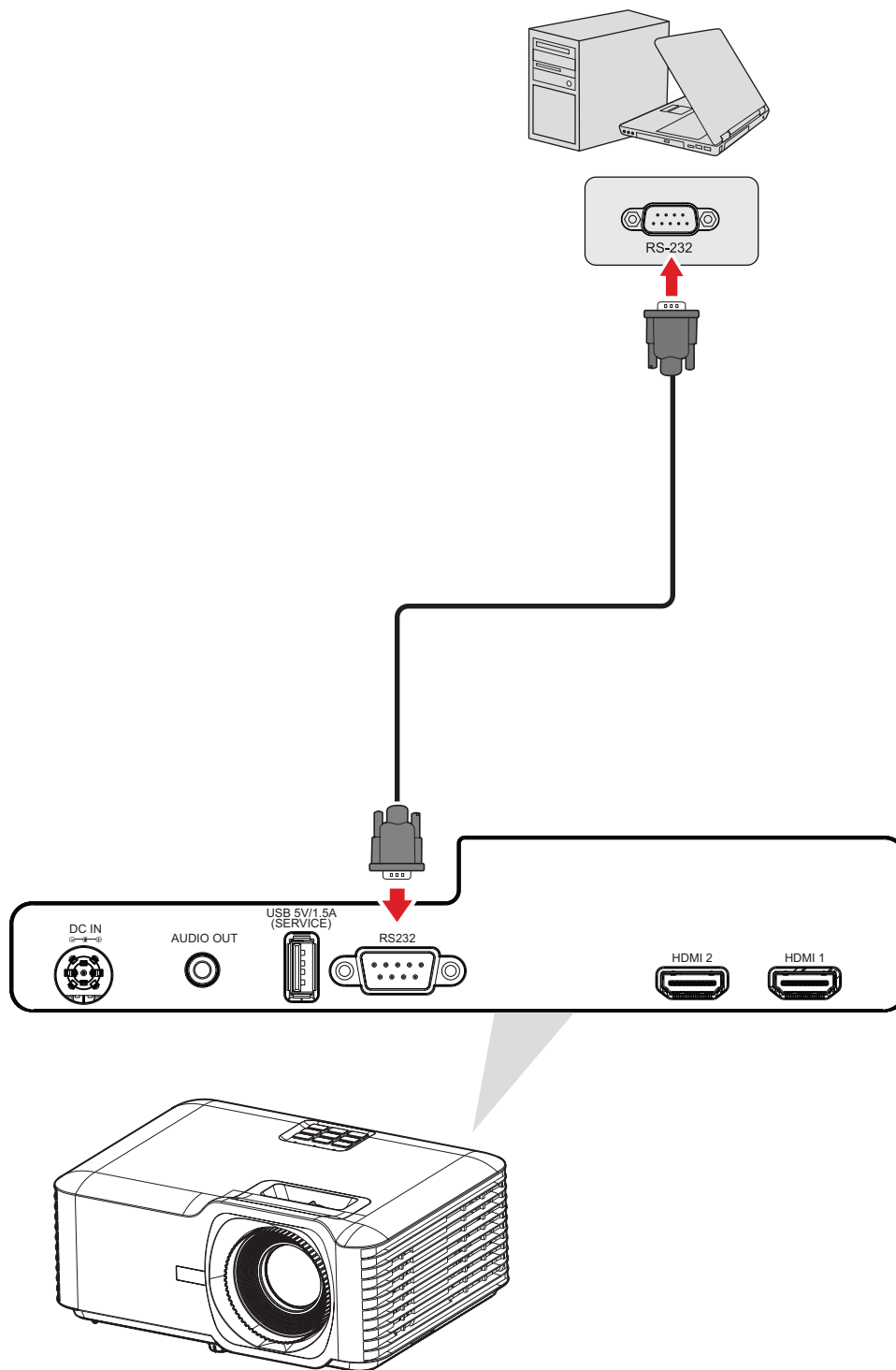
USB-porten är avsedd för strömförsörjning (t.ex. donglar) och servicebehov.

OBS! USB-porten levererar ingen ström när projektorn är i standby-läge.



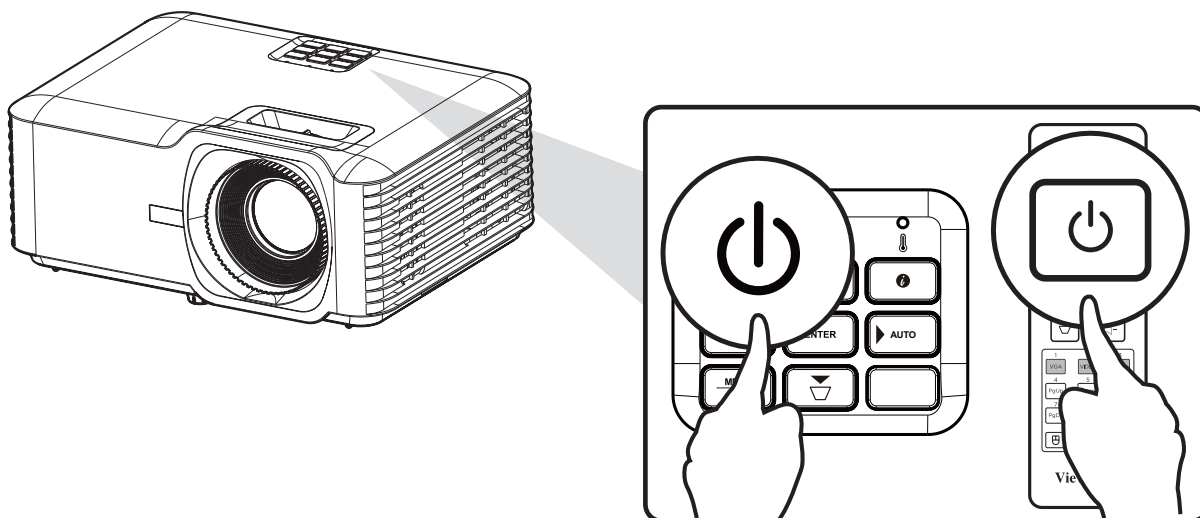
RS-232-anslutning

När du använder en RS-232 seriell portkabel för att ansluta projektorn till en extern dator kan vissa funktioner fjärrstyras av datorn, inklusive ström på/av, volymjustering, ingångsval, ljusstyrka med mera.



Använda projektorn

Starta projektorn



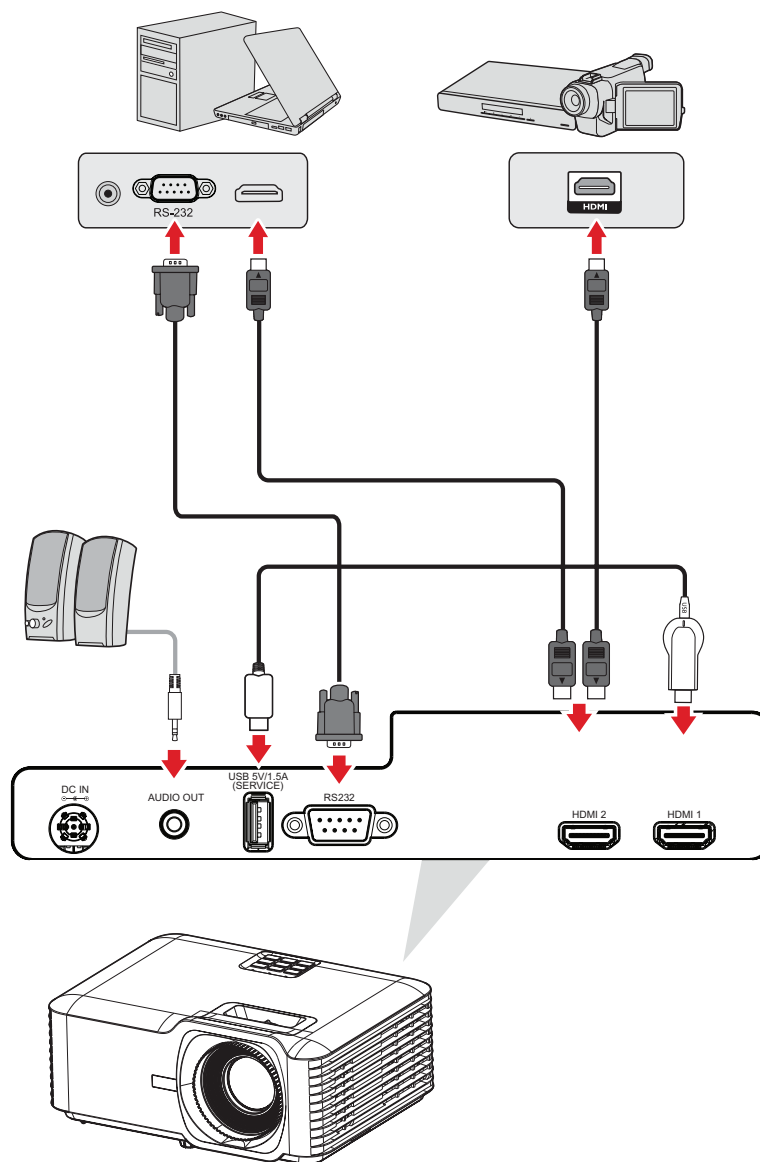
1. Kontrollera att projektorns nätkabel är ordentligt ansluten till ett vägguttag.
2. Tryck på **strömbrytaren** på projektorn eller fjärrkontrollen för att slå på projektorn.

OBS!

- Strömindikatorn blinkar blått under uppstarten.
- När projektorn slås på första gången uppmanas du att välja språk, projektionsriktning och andra inställningar.

Välja en ingångskälla

Projektorn kan anslutas till flera enheter samtidigt. Den kan emellertid endast visa en helskärm åt gången.



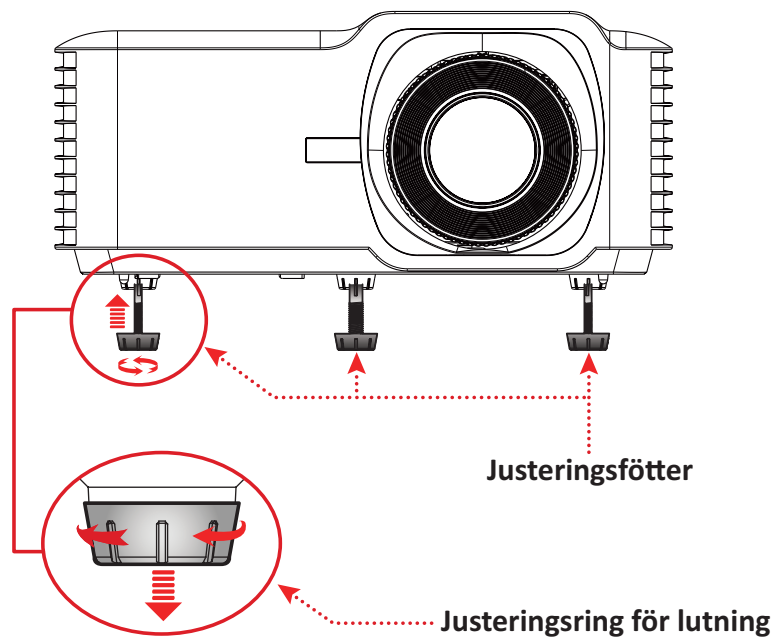
När **Auto Source (Automatisk källa)** är På söker projektorn automatiskt efter ingångskällor. Om flera källor är anslutna trycker du på **Source (Källa)** på projektorn eller fjärrkontrollen för att välja önskad ingång.

OBS! Se till att de anslutna källorna också är påslagna.

Justera den projicerade bilden

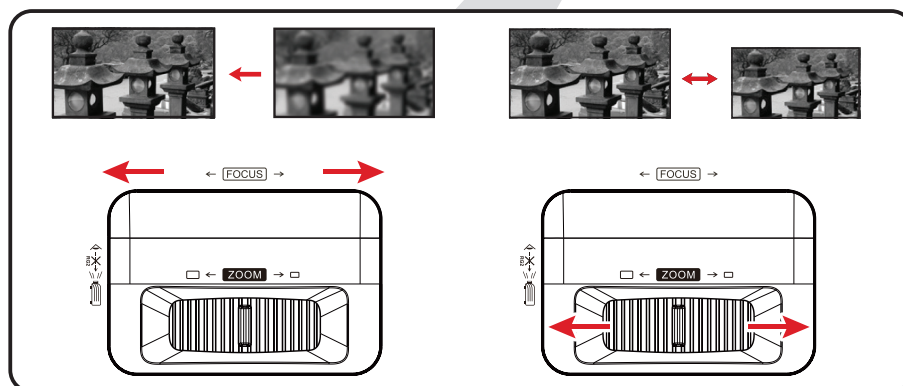
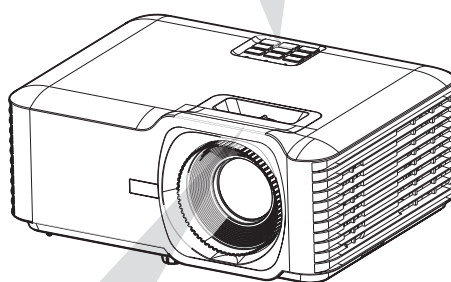
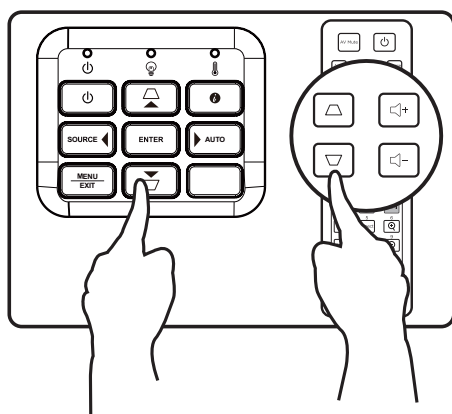
Justera projektorns höjd och projektionsvinkel

Projektorn är utrustad med tre (3) justeringsfötter. Justering av fötterna ändrar projektorns höjd och den vertikala projektionsvinkeln.



Justering av fokus, keystone och zoom

Du kan förbättra och justera bildens klarhet och position genom att justera fokusringen, Keystone-knappen eller zoomringen.



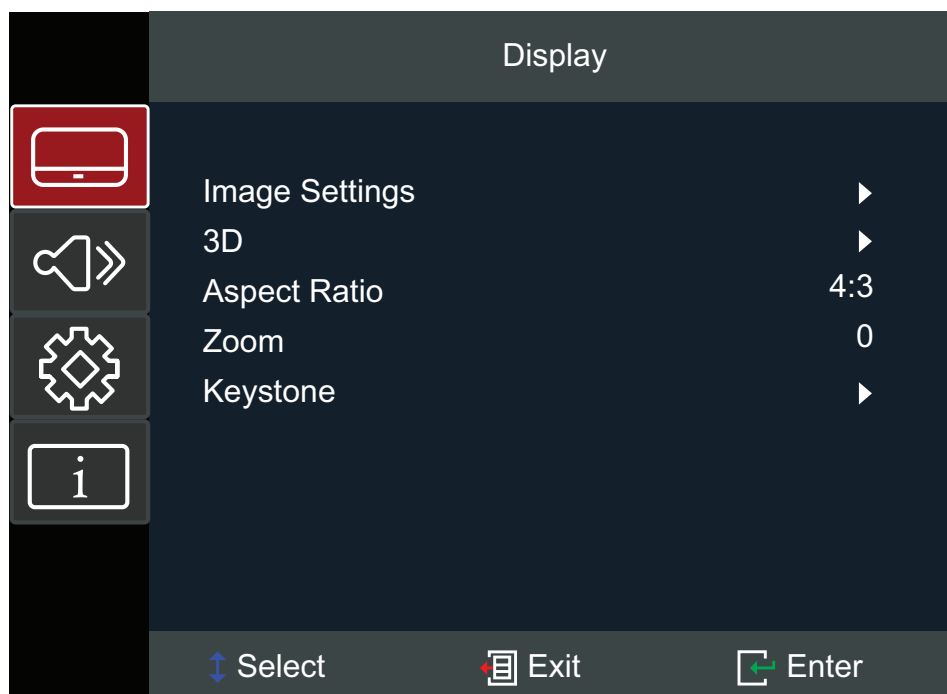
Stänga av projektorn




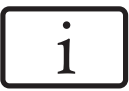
1. Tryck på **strömbrytaren** på projektorn eller fjärrkontrollen så visas ett meddelande om avstängning.
2. Tryck på **strömbrytaren** igen för att bekräfta och stänga av projektorn.
3. Strömindikatorn lyser rött och går in i standbyläge.

Användning av projektorn

Skärmmenyn (OSD-meny)

Projektorn har flerspråkiga menyer på skärmen som gör att du kan göra bildjusteringar och ändra en mängd olika inställningar.



| Meny | | Beskrivning |
|-----------------------|---|---|
| Display (Visning) |  | Justera inställningarna för Image (Bild), 3D, Aspect Ratio (Bildförhållande), Zoom och Keystone. |
| Audio (Ljud) |  | Justera volymnivån eller stäng av ljudet. |
| Setup (Inställningar) |  | Justera inställningarna för Projection, Power (Ström), Security (Säkerhet), Language (Språk), Input Source (Inmatningskälla) etc. |
| Information |  | Visa information om projektorn. |

Menynavigering

Projektorn har flerspråkiga menyer på skärmen som gör det möjligt att justera bilder och inställningar.

1. Om du vill öppna OSD-menyn (skärmmenyn) trycker du på knappen **Menu (Meny)/Exit** på projektorn eller fjärrkontrollen.
2. När OSD visas använder du **navigeringsknapparna (▲▼)** för att välja ett valfritt objekt i huvudmenyn. När du gör ett val på en viss sida trycker du på **Enter** på projektorn eller fjärrkontrollen för att komma in i en undermeny.
3. Använd **navigeringsknapparna (◀▶)** för att välja önskat alternativ i undermenyn och tryck sedan på **Enter** för att visa ytterligare inställningar. Justera inställningarna med hjälp av **navigeringsknapparna (◀▶)**.
4. Välj nästa punkt som ska justeras i undermenyn och justera enligt beskrivningen ovan.
5. Tryck på **Enter** för att bekräfta och skärmen återgår till huvudmenyn.
6. För att avsluta trycker du på knappen **Menu (Meny)/Exit** igen. OSD-menyn stängs och projektorn sparar automatiskt de nya inställningarna.

Menyträd för skärmmenyn (OSD)

| Huvudmeny | Undermeny | Menyalternativ | | | | |
|--------------------------|------------------------------------|------------------------------------|------------------------------------|--------------|--------------|--|
| Display (Visning) | Image Settings (Bildinställningar) | Display Mode (Visningsläge) | Presentation | | | |
| | | | Bright (Ljus) | | | |
| | | | Cinema (Biograf) | | | |
| | | | Gaming (Spel) | | | |
| | | | User (Användare) | | | |
| | | | 3D | | | |
| | | Brightness (Ljusstyrka) | (-/+ , -50~50) | | | |
| | | Contrast (Kontrast) | (-/+ , -50~50) | | | |
| | | Sharpness (Skärpa) | (-/+ , 1~15) | | | |
| | | Color (Färg) | (-/+ , -50~50) | | | |
| | | Tint (Färgton) | (-/+ , -50~50) | | | |
| | | Gamma | Film | | | |
| | | | Video | | | |
| | | | Graphics (Grafik) | | | |
| | | | Standard (2.2) | | | |
| | | Color Settings (Färginställningar) | BrilliantColor™ | (-/+ , 1~10) | | |
| | | | Color Temperature (Färgtemperatur) | Warm (Varm) | | |
| | | | | Standard | | |
| | | | | Cold (Kall) | | |
| | | | Color Matching (Färgmatchning) | Color (Färg) | Red (Röd) | |
| | | | | | Green (Grön) | |
| | | | | | Blue (Blå) | |
| | | | | | Cyan | |
| | | | | | Yellow (Gul) | |
| | | | | | Magenta | |
| | | White (Vit) | | | | |
| | | Hue (Färgton) / R (*) | (-/+ , -50~50) | | | |
| | | Saturation (Mättnad) / G (*) | (-/+ , -50~50) | | | |
| | | Gain (Förstärkning) / B (*) | (-/+ , -50~50) | | | |
| | | Reset (Återställ) | | | | |
| Exit (Avsluta) | | | | | | |

| Huvudmeny | Undermeny | Menyalternativ | | | |
|--|---------------------------------------|--|--|-------------------------------------|--|
| Display (Visning) | Image Settings (Bildinställningar) | Color Settings (Färginställningar) | Color space (Färgrymd) | Auto | |
| | | | | RGB (0~255) | |
| | | | | RGB (16~235) | |
| | | | | YUV | |
| | | Brightness Mode (Ljusstyrka) | Dynamic Black (Dynamisk svart) | Eco | |
| | | | | Power 100%~50% (Effekt 100%~50%) | |
| | | | | Reset (Återställ) | |
| | 3D | 3D Mode (3D-läge) | Off (Av) | | |
| | | | On (På) | | |
| | | 3D Format (3D-format) | Auto | | |
| | | | SBS | | |
| | | | Top and Bottom (Övre och nedre) | | |
| | | | Frame Sequential (Frame Sequential) | | |
| | | 3D Sync Invert (Omvänd 3D-synkronise- ring) | Off (Av) | | |
| | On (På) | | | | |
| | Aspect Ratio (Bildförhållande) | 4:3 | | | |
| | | 16:9 | | | |
| | | Full (Fullt) | | | |
| | | L.BOX | | | |
| | | Auto | | | |
| | Zoom | (-/+ , -5~25) | | | |
| | Keystone | Four Corners (Fyra hörn) | Top-Left (Överst till vänster) | | |
| | | | Top-Right (Överst till höger) | | |
| Bottom-Left (Nederst till vänster) | | | | | |
| Bottom-Right (Nederst till höger) | | | | | |
| H. Keystone | | (-/+ , -30~30) | | | |
| V. Keystone | | (-/+ , -30~30) | | | |
| Reset (Återställ) | | | | | |
| Audio (Ljud) | Mute (Ljud av) | Off (Av) | | | |
| | | On (På) | | | |
| | Volume (Volym) | (-/+ , 0~10) | | | |

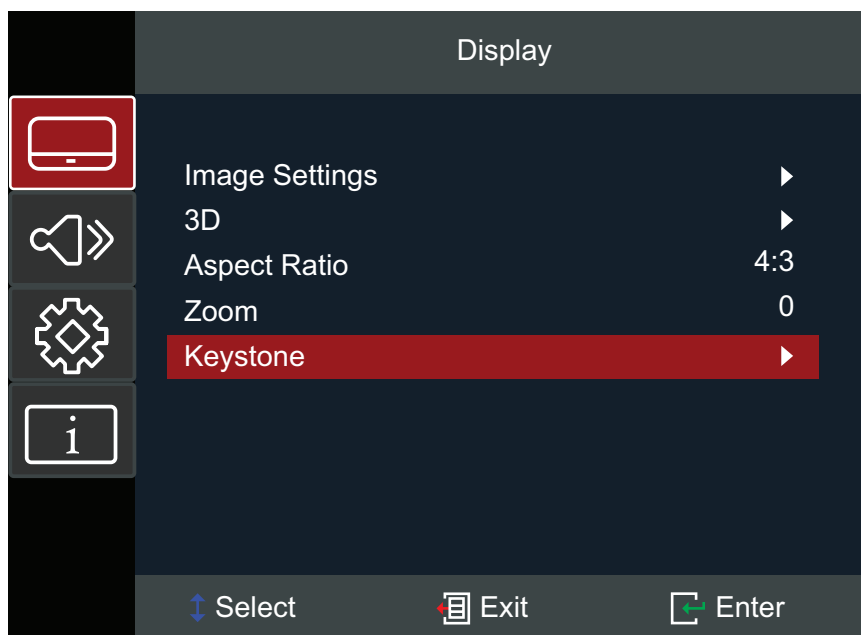
| Huvudmeny | Undermeny | Menyalternativ | | | |
|-------------------------------------|--|--|---------------|--------------|--|
| Setup (Inställningar) | Projection (Projektion) | Desk Front (Skrivbord Front) | | | |
| | | Desk Rear (Skrivbord Bak) | | | |
| | | Ceiling Front (Tak Front) | | | |
| | | Ceiling Rear (Tak Bak) | | | |
| | Power Settings (Ströminställningar) | Direct Power On (Direkt påslagning) | Off (Av) | | |
| | | | On (På) | | |
| | | Signal Power On (Signal Ström på) | Off (Av) | | |
| | On (På) | | | | |
| | Auto Power Off (Auto. Avstängning) | (-/+ , 0~180) minutes (minuter) | | | |
| | Security (Säkerhet) | Security (Säkerhet) | Off (Av) | | |
| | | | On (På) | | |
| | | Security Timer (Säkerhetstimer) | Month (Månad) | (-/+ , 0~12) | |
| | | | Day (Dag) | (-/+ , 0~30) | |
| | Hour (Timme) | | (-/+ , 0~24) | | |
| Change Password (Ändra lösenord) | | | | | |

| Huvudmeny | Undermeny | Menyalternativ | | |
|--------------------------|-------------------------------|-------------------------------|----------------------------------|--|
| Setup (Inställningar) | HDMI CEC | HDMI CEC | Off (Av) | |
| | | | On (På) | |
| | Test Pattern (Testmönster) | Test Pattern (Testmönster) | Off (Av) | |
| | | | Green Grid (Grönt rutnät) | |
| | | | Magenta Grid (Magenta rutnät) | |
| | | | White Grid (Vitt rutnät) | |
| | | | White (Vit) | |
| | | | Test Card (Testkort) | |
| | Options (Alternativ) | Language (Språk) | English | |
| | | | Deutsch | |
| | | | Français | |
| | | | Italiano | |
| | | | Español | |
| | | | Português | |
| | | | Polski | |
| | | | Nederlands | |
| | | | Svenska | |
| | | | Norsk | |
| | | | Suomi | |
| | | | ελληνικά | |
| | | | 繁體中文 | |
| | | | 簡體中文 | |
| | | | 日本語 | |
| | | | 한국어 | |
| | | | Русский | |
| | | | Čeština | |
| | | | اى بى رى ع | |
| ไทย | | | | |
| Türkçe | | | | |
| Tiếng Việt | | | | |
| Bahasa Indonesia | | | | |

| Huvudmeny | Undermeny | Menyalternativ | | |
|----------------------------------|---|-----------------------------------|------------------|--|
| Setup (Inställningar) | Options (Alternativ) | Auto Source (Automatisk källa) | Off (Av) | |
| | | | On (På) | |
| | | High Altitude (Hög altitud) | Off (Av) | |
| | | | On (På) | |
| | | Keypad Lock (Knapplås) | Off (Av) | |
| | | | On (På) | |
| | Logo (Logotyp) | Default (Standard) | User (Användare) | |
| Reset (Återställ) | Reset to Default (Återställ till standard) | | | |
| Information | Serial Number (Serienummer) | | | |
| | Source (Källa) | | | |
| | Resolution (Upplösning) | | | |
| | Refresh Rate (Uppdateringsfrekvens) | | | |
| | Display Mode (Visningsläge) | | | |
| | Light Source Hours (Ljuskälla- timmar) | | | |
| | Brightness Mode (Ljusstyrka) | | | |
| | Firmware Version (Version av fast programvara) | System | | |
| | MCU | | | |

Använda menyerna

Display Menu (Visa menyn)



| Meny | Beskrivning | | | | | | | | | | | | | | |
|---|---|------|-------------|---------------------|--|----------------------|--|-------------------------|--|----------------------|--|-------------------------|---------------------------------|-----------|---|
| Image Settings (Bildinställningar) | <p><u>Display Mode (Visningsläge)</u> Det finns flera fördefinierade visningslägen som du kan välja mellan för att passa dina önskemål.</p> <table border="1"><thead><tr><th>Läge</th><th>Beskrivning</th></tr></thead><tbody><tr><td>Presentation</td><td>Lämplig för de flesta presentationsbehov i företags- och utbildningsmiljöer.</td></tr><tr><td>Bright (Ljus)</td><td>Lämplig för ljusa, väl upplysta miljöer.</td></tr><tr><td>Cinema (Biograf)</td><td>Ger den bästa balansen mellan detaljer och färger för att titta på film.</td></tr><tr><td>Gaming (Spel)</td><td>Optimerar din projektor för maximal kontrast och levande färger så att du kan se skuggdetaljer när du spelar spel.</td></tr><tr><td>User (Användare)</td><td>Användarens egna inställningar.</td></tr><tr><td>3D</td><td>Optimerat för 3D-innehåll. OBS! 3D-glasögon behövs.</td></tr></tbody></table> | Läge | Beskrivning | Presentation | Lämplig för de flesta presentationsbehov i företags- och utbildningsmiljöer. | Bright (Ljus) | Lämplig för ljusa, väl upplysta miljöer. | Cinema (Biograf) | Ger den bästa balansen mellan detaljer och färger för att titta på film. | Gaming (Spel) | Optimerar din projektor för maximal kontrast och levande färger så att du kan se skuggdetaljer när du spelar spel. | User (Användare) | Användarens egna inställningar. | 3D | Optimerat för 3D-innehåll. OBS! 3D-glasögon behövs. |
| Läge | Beskrivning | | | | | | | | | | | | | | |
| Presentation | Lämplig för de flesta presentationsbehov i företags- och utbildningsmiljöer. | | | | | | | | | | | | | | |
| Bright (Ljus) | Lämplig för ljusa, väl upplysta miljöer. | | | | | | | | | | | | | | |
| Cinema (Biograf) | Ger den bästa balansen mellan detaljer och färger för att titta på film. | | | | | | | | | | | | | | |
| Gaming (Spel) | Optimerar din projektor för maximal kontrast och levande färger så att du kan se skuggdetaljer när du spelar spel. | | | | | | | | | | | | | | |
| User (Användare) | Användarens egna inställningar. | | | | | | | | | | | | | | |
| 3D | Optimerat för 3D-innehåll. OBS! 3D-glasögon behövs. | | | | | | | | | | | | | | |

| Meny | Beskrivning |
|--|--|
| <p>Image Settings (Bildinställningar)</p> | <p><u>Brightness (Ljusstyrka)</u> Ju högre värdet är, desto ljusare blir bilden. Lägre värden leder till en mörkare bild.</p> <p><u>Contrast (Kontrast)</u> Använd detta för att ställa in toppnivån efter att du tidigare har justerat inställningen Brightness (Ljusstyrka) för att passa din valda ingångs- och visningsmiljö.</p> <p><u>Sharpness (Skärpa)</u> Ett högt värde ger en skarpare bild, ett lågt värde ger en mjukare bild.</p> <p><u>Color (Färg)</u> Justera en bild från svartvitt till fullt mättad färg.</p> <p><u>Tint (Färgton)</u> Ju högre värde, desto grönare blir bilden. Ju lägre värde, desto rödare blir bilden.</p> <p><u>Gamma</u> Avspeglar förhållandet mellan ingångskällan och bildens ljusstyrka.</p> |

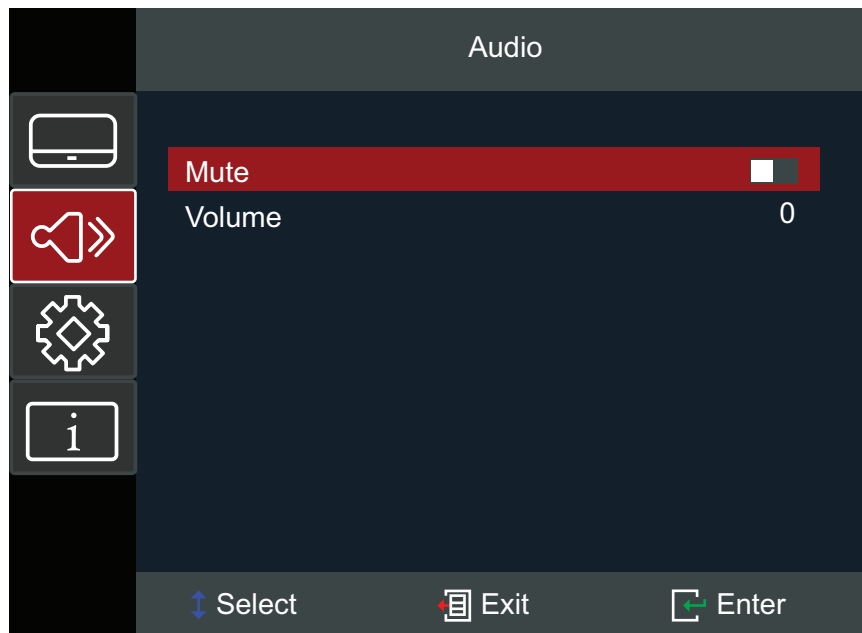
| Meny | Beskrivning | | | |
|--|--|--|-------------|--|
| <p align="center">Image Settings (Bildinställningar)</p> | <p><u>Color Settings (Färginställningar)</u></p> | | | |
| | <table border="1"> <thead> <tr> <th data-bbox="592 232 863 277">Inställning</th> <th data-bbox="863 232 1418 277">Beskrivning</th> </tr> </thead> </table> | Inställning | Beskrivning | |
| | Inställning | Beskrivning | | |
| | <p>BrilliantColor™</p> | <p>En färgbehandlingsalgoritm och förbättringar för att möjliggöra högre ljusstyrka och samtidigt ge äkta, mer levande färger i bilden.</p> | | |
| | <p>Color Temperature (Färgtemperatur)</p> | <p>Välj mellan Warm (Varm), Standard eller Cold (Kall).</p> | | |
| | <p>Color Matching (Färgmatchning)</p> | <p>Color Matching (Färgmatchning) bör endast övervägas i permanenta installationer med kontrollerade belysningsnivåer, t.ex. styrelserum, föreläsningssalar eller hemmabiorum.</p> <p>Med Color Management (Färghantering) kan du finjustera så att färgåtergivningen blir tydligare.</p> <p>Om du har köpt en testskiva som innehåller olika färgtestmönster och kan användas för att testa färgpresentationen på bildskärmar, TV-apparater, projektorer, etc. kan du projicera en bild från skivan på skärmen och gå in i menyn Color Matching (Färgmatchning) för att göra justeringar.</p> | | |
| | <p>Color space (Färgrymd)</p> | <p>Välj mellan Auto, RGB (0~255), RGB (16~235) och YUV-färgrymd.</p> | | |
| | <p><u>Brightness Mode (Ljusstyrka)</u></p> | | | |
| | <table border="1"> <thead> <tr> <th data-bbox="592 1339 863 1384">Läge</th> <th data-bbox="863 1339 1418 1384">Beskrivning</th> </tr> </thead> </table> | Läge | Beskrivning | |
| | Läge | Beskrivning | | |
| <p>Dynamic Black (Dynamisk svart)</p> | <p>Justerar automatiskt bildljusstyrkan för att ge optimal kontrastprestanda.</p> | | | |
| <p>Eco</p> | <p>Dimma ljuset och minska energiförbrukningen.</p> | | | |
| <p>Power (Ström)</p> | <p>Välj effektprocent (50-100 %) för ljusstyrkan.</p> | | | |
| <p><u>Reset (Återställ)</u></p> | | | | |
| <p>Återgå till de aktuella inställningarna för visningsläget (Brightness (Ljusstyrka), Contrast (Kontrast), Sharpness (Skärpa), Color (Färg), Tint (Färgton), Gamma, Brilliant Color, Color Temperature (Färgtemperatur), Color Matching (Färgmatchning), Color Space (Färgrymd), Brightness Mode (Ljushetsläge)) till standardvärden.</p> | | | | |

| Meny | Beskrivning | | | | | | | | | | |
|--|---|------------|-------------|-------------|---|------------|---------------------|--|--------------------------|--|-------------------|
| 3D | <p><u>3D Mode (3D-läge)</u> Aktivera eller inaktivera 3D-funktionen.</p> <p><u>3D Format (3D-format)</u> Välj 3D-innehållsformat.</p> <p>OBS! En Blu-ray 3D-källa upptäcks automatiskt och alternativen kan inte väljas.</p> <table border="1" data-bbox="598 472 1428 824"> <thead> <tr> <th data-bbox="598 472 874 521">Alternativ</th> <th data-bbox="874 472 1428 521">Beskrivning</th> </tr> </thead> <tbody> <tr> <td data-bbox="598 521 874 607" style="text-align: center;">Auto</td> <td data-bbox="874 521 1428 607">När en 3D-identifikationssignal upptäcks väljs 3D-formatet automatiskt.</td> </tr> <tr> <td data-bbox="598 607 874 656" style="text-align: center;">SBS</td> <td data-bbox="874 607 1428 656">Visa sida vid sida.</td> </tr> <tr> <td data-bbox="598 656 874 741" style="text-align: center;">Top and Bottom (Övre och nedre)</td> <td data-bbox="874 656 1428 741">Visa överst och underst.</td> </tr> <tr> <td data-bbox="598 741 874 824" style="text-align: center;">Frame Sequential (Frame Sequential)</td> <td data-bbox="874 741 1428 824">Visa bildsekvens.</td> </tr> </tbody> </table> <p><u>3D Sync Invert (Omvänd 3D-synkronisering)</u> Aktivera eller inaktivera Omvänd 3D-synkronisering.</p> | Alternativ | Beskrivning | Auto | När en 3D-identifikationssignal upptäcks väljs 3D-formatet automatiskt. | SBS | Visa sida vid sida. | Top and Bottom (Övre och nedre) | Visa överst och underst. | Frame Sequential (Frame Sequential) | Visa bildsekvens. |
| Alternativ | Beskrivning | | | | | | | | | | |
| Auto | När en 3D-identifikationssignal upptäcks väljs 3D-formatet automatiskt. | | | | | | | | | | |
| SBS | Visa sida vid sida. | | | | | | | | | | |
| Top and Bottom (Övre och nedre) | Visa överst och underst. | | | | | | | | | | |
| Frame Sequential (Frame Sequential) | Visa bildsekvens. | | | | | | | | | | |

OBS! Den här projektorn är en 3D-klar projektor med DLP-Link 3D-lösning. Kontrollera att dina 3D-glasögon är avsedda för DLP-Link 3D. Den här projektorn stöder bildsekventiell (bläddra sida) 3D via **HDMI 1/HDMI2**-portarna. För bästa prestanda rekommenderas en upplösning på 1920 x 1080. Observera att 4K-upplösning (3840 x 2160) inte stöds i 3D-läge.

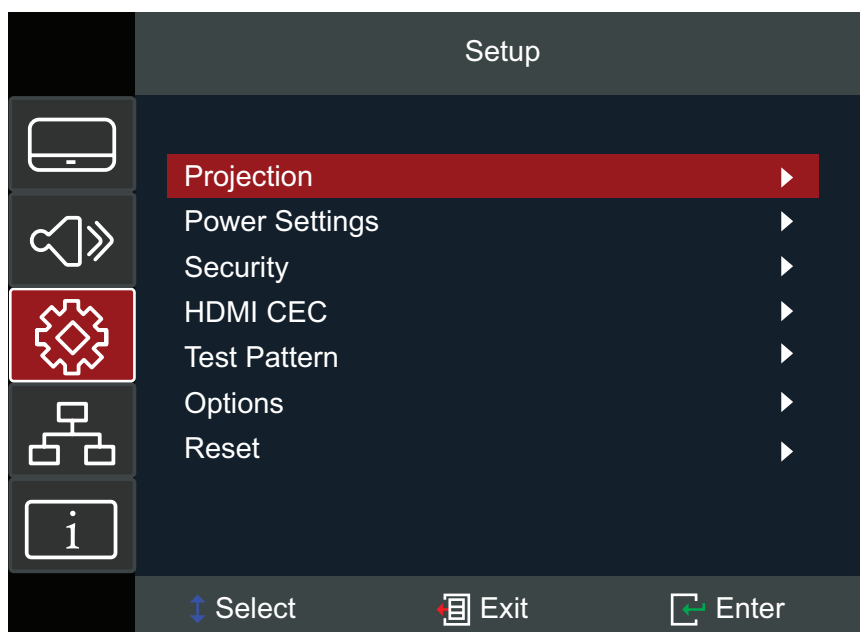
| Meny | Beskrivning | | | | | | | | | | | | |
|--|--|---|-------------|-------------------------------------|---|--------------------|---|--------------------|---|--------------------------|---|-------------|---|
| <p style="text-align: center;">Aspect Ratio (Bildförhållande)</p> | <p>Välj bildförhållande för den projicerade bilden.</p> <table border="1" data-bbox="592 230 1422 1256"> <thead> <tr> <th data-bbox="592 230 866 277">Bildförhållande</th> <th data-bbox="866 230 1422 277">Beskrivning</th> </tr> </thead> <tbody> <tr> <td data-bbox="592 277 866 546" style="text-align: center;">4:3</td> <td data-bbox="866 277 1422 546">Skalerar en bild så att den visas mitt på duken i bildförhållande 4:3. Det här passar bäst för 4:3-bilder som de för datorskärmar, standardupplöst TV och DVD-filmer i 4:3-format eftersom dessa kan visas utan förändring av bildförhållandet.</td> </tr> <tr> <td data-bbox="592 546 866 707" style="text-align: center;">16:9</td> <td data-bbox="866 546 1422 707">Skalerar en bild så att den visas mitt på duken i bildförhållande 16:9. Detta passar bäst för bilder som redan är i ett 16:9-format, såsom HD-TV.</td> </tr> <tr> <td data-bbox="592 707 866 869" style="text-align: center;">L.BOX</td> <td data-bbox="866 707 1422 869">För källor som inte är 16:9 letterbox-källor och om du använder ett externt 16:9-objektiv för att visa 2,35:1 bildformat i full upplösning.</td> </tr> <tr> <td data-bbox="592 869 866 949" style="text-align: center;">Full (Fullt)</td> <td data-bbox="866 869 1422 949">Utöka bilden så att den fyller hela skärmen.</td> </tr> <tr> <td data-bbox="592 949 866 1256" style="text-align: center;">Auto</td> <td data-bbox="866 949 1422 1256">Skalerar en bild proportionellt för att passa projektorns ursprungliga upplösning i dess horisontella bredd. Det är lämpligt när den inkommande bilden varken har bildförhållandet 4:3 eller 16:9 och du vill utnyttja så mycket som möjligt av skärmen utan att ändra bildens bildförhållande.</td> </tr> </tbody> </table> | Bildförhållande | Beskrivning | 4:3 | Skalerar en bild så att den visas mitt på duken i bildförhållande 4:3. Det här passar bäst för 4:3-bilder som de för datorskärmar, standardupplöst TV och DVD-filmer i 4:3-format eftersom dessa kan visas utan förändring av bildförhållandet. | 16:9 | Skalerar en bild så att den visas mitt på duken i bildförhållande 16:9. Detta passar bäst för bilder som redan är i ett 16:9-format, såsom HD-TV. | L.BOX | För källor som inte är 16:9 letterbox-källor och om du använder ett externt 16:9-objektiv för att visa 2,35:1 bildformat i full upplösning. | Full (Fullt) | Utöka bilden så att den fyller hela skärmen. | Auto | Skalerar en bild proportionellt för att passa projektorns ursprungliga upplösning i dess horisontella bredd. Det är lämpligt när den inkommande bilden varken har bildförhållandet 4:3 eller 16:9 och du vill utnyttja så mycket som möjligt av skärmen utan att ändra bildens bildförhållande. |
| | Bildförhållande | Beskrivning | | | | | | | | | | | |
| | 4:3 | Skalerar en bild så att den visas mitt på duken i bildförhållande 4:3. Det här passar bäst för 4:3-bilder som de för datorskärmar, standardupplöst TV och DVD-filmer i 4:3-format eftersom dessa kan visas utan förändring av bildförhållandet. | | | | | | | | | | | |
| | 16:9 | Skalerar en bild så att den visas mitt på duken i bildförhållande 16:9. Detta passar bäst för bilder som redan är i ett 16:9-format, såsom HD-TV. | | | | | | | | | | | |
| | L.BOX | För källor som inte är 16:9 letterbox-källor och om du använder ett externt 16:9-objektiv för att visa 2,35:1 bildformat i full upplösning. | | | | | | | | | | | |
| | Full (Fullt) | Utöka bilden så att den fyller hela skärmen. | | | | | | | | | | | |
| Auto | Skalerar en bild proportionellt för att passa projektorns ursprungliga upplösning i dess horisontella bredd. Det är lämpligt när den inkommande bilden varken har bildförhållandet 4:3 eller 16:9 och du vill utnyttja så mycket som möjligt av skärmen utan att ändra bildens bildförhållande. | | | | | | | | | | | | |
| Zoom | Minska eller förstora den projicerade bilden. | | | | | | | | | | | | |
| Keystone | <table border="1" data-bbox="592 1346 1422 1957"> <thead> <tr> <th data-bbox="592 1346 866 1393">Alternativ</th> <th data-bbox="866 1346 1422 1393">Beskrivning</th> </tr> </thead> <tbody> <tr> <td data-bbox="592 1393 866 1783" style="text-align: center;">Four Corners (Fyra hörn)</td> <td data-bbox="866 1393 1422 1783">Justera varje hörn för att skapa en fyrkantig bild när projektionsytan inte är jämn. OBS! När du justerar de fyra hörnen är menyerna Aspect Ratio (Bildförhållande) och Zoom inaktiverade. Om du vill aktivera dem återställer du Keystone-inställningarna till standard.</td> </tr> <tr> <td data-bbox="592 1783 866 1830" style="text-align: center;">H. Keystone</td> <td data-bbox="866 1783 1422 1830">Justera bildförvrängningen horisontellt.</td> </tr> <tr> <td data-bbox="592 1830 866 1877" style="text-align: center;">V. Keystone</td> <td data-bbox="866 1830 1422 1877">Justera bildförvrängningen vertikalt.</td> </tr> <tr> <td data-bbox="592 1877 866 1957" style="text-align: center;">Reset (Återställ)</td> <td data-bbox="866 1877 1422 1957">Återställer Keystone-inställningarna till standard.</td> </tr> </tbody> </table> | Alternativ | Beskrivning | Four Corners (Fyra hörn) | Justera varje hörn för att skapa en fyrkantig bild när projektionsytan inte är jämn. OBS! När du justerar de fyra hörnen är menyerna Aspect Ratio (Bildförhållande) och Zoom inaktiverade. Om du vill aktivera dem återställer du Keystone-inställningarna till standard. | H. Keystone | Justera bildförvrängningen horisontellt. | V. Keystone | Justera bildförvrängningen vertikalt. | Reset (Återställ) | Återställer Keystone-inställningarna till standard. | | |
| | Alternativ | Beskrivning | | | | | | | | | | | |
| | Four Corners (Fyra hörn) | Justera varje hörn för att skapa en fyrkantig bild när projektionsytan inte är jämn. OBS! När du justerar de fyra hörnen är menyerna Aspect Ratio (Bildförhållande) och Zoom inaktiverade. Om du vill aktivera dem återställer du Keystone-inställningarna till standard. | | | | | | | | | | | |
| | H. Keystone | Justera bildförvrängningen horisontellt. | | | | | | | | | | | |
| | V. Keystone | Justera bildförvrängningen vertikalt. | | | | | | | | | | | |
| Reset (Återställ) | Återställer Keystone-inställningarna till standard. | | | | | | | | | | | | |

Audio Menu (Ljudmeny)



| Meny | Beskrivning |
|-----------------------|--------------------------------|
| Mute (Ljud av) | Stänger tillfälligt av ljudet. |
| Volume (Volym) | Justera volymen. |

Setup Menu (Inställningsmeny)



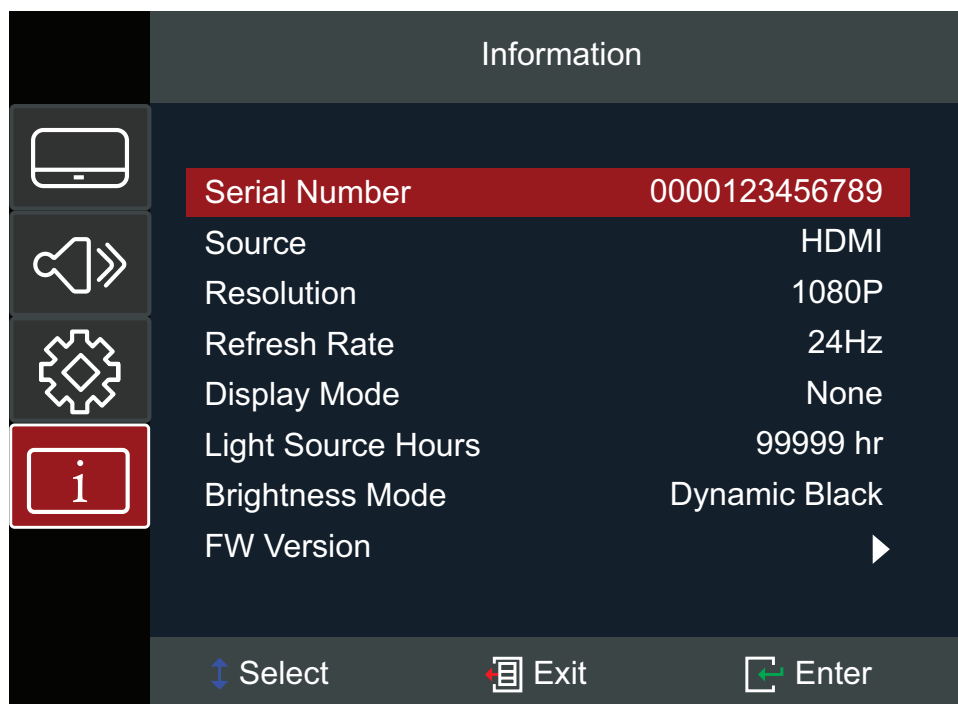
| Meny | Beskrivning |
|--|--|
| Projection (Projektion) | Välj önskad projiceringsplats: Skrivbord fram, skrivbord bak, tak fram eller tak bak. |
| Power Settings (Ströminställningar) | <p><u>Direct Power On (Direkt påslagning)</u> Slå på projektorn automatiskt när nätströmmen är påslagen, utan att du behöver trycka på strömbrytaren på projektorn eller fjärrkontrollen.</p> <p><u>Signal Power On (Signal Ström på)</u> Slå på projektorn automatiskt när en signal upptäcks, utan att trycka på strömbrytaren på projektorn eller på fjärrkontrollen.</p> <p><u>Auto Power Off (Auto. Avstängning)</u> En nedräkningstimer startar när ingen signal skickas till projektorn. Projektorn stängs automatiskt av när nedräkningen har avslutats (i minuter).</p> |

| Meny | Beskrivning |
|--|--|
| <p>Security (Säkerhet)</p> | <p><u>Security (Säkerhet)</u> Aktivera eller inaktivera en lösenordsförfrågan innan du använder projektorn. OBS! Standardlösenordet är: 1234</p> <p><u>Security Timer (Säkerhetstimer)</u> Ställ in hur länge projektorn kan användas. När denna tid har gått ut kommer du att bli ombedd att ange ditt lösenord igen.</p> <p><u>Change Password (Ändra lösenord)</u> Ange eller ändra lösenordet. OBS! Följ OSD-meddelandet för att först ange det nuvarande lösenordet och sedan ett nytt lösenord (säkerhetskod). Bekräfta det nya lösenordet genom att ange det nya lösenordet igen.</p> |
| <p>HDMI CEC</p> | <p>När du ansluter HDMI CEC-kompatibla enheter till projektorn med HDMI-kablar kan du styra dem med samma status för påslagen eller avslagen med hjälp av HDMI CEC-kontrollfunktionen i projektorns OSD-menyn. Detta gör att en enhet eller flera enheter i en grupp kan slås på eller stängas av via HDMI CEC i en typisk konfiguration.</p> <p>OBS!</p> <ul style="list-style-type: none"> • För att CEC-funktionen ska fungera korrekt måste du se till att enheten är korrekt ansluten till projektorns HDMI-ingång via en HDMI-kabel och att CEC-funktionen är aktiverad. • Om både HDMI 1- och HDMI 2-portarna är upptagna kommer CEC-funktionen inte att kunna identifiera rätt källa. • Beroende på den anslutna enheten kanske CEC-funktionen inte fungerar. |
| <p>Test Pattern (Testmönster)</p> | <p>Välj testmönster från grönt rutnät, magenta rutnät, vitt rutnät, vitt, testkort eller inaktivera denna funktion (off (av)).</p> |

| Meny | Beskrivning | | | | | | |
|------------------------------------|---|------------|-------------|------------------------|---|-----------------------|---|
| <p>Options (Alternativ)</p> | <p><u>Language (Språk)</u> Välj språk för skärmmenyn (OSD).</p> <p><u>Auto Source (Automatisk källa)</u> Automatiskt hitta en tillgänglig ingångskälla.</p> <table border="1" data-bbox="592 367 1414 786"> <thead> <tr> <th data-bbox="592 367 868 412">Alternativ</th> <th data-bbox="868 367 1414 412">Beskrivning</th> </tr> </thead> <tbody> <tr> <td data-bbox="592 412 868 577"> <p>Off (Av)</p> </td> <td data-bbox="868 412 1414 577"> <p>Sök endast i det aktuella inmatningsvalet. Tryck på knappen Source (Källa) för att visa listan över källor.</p> </td> </tr> <tr> <td data-bbox="592 577 868 786"> <p>On (På)</p> </td> <td data-bbox="868 577 1414 786"> <p>Automatiskt hitta en tillgänglig ingångskälla. Tryck på Source (Källa) för att automatiskt upptäcka nästa källa.</p> <p>OBS! Skanningsordningen är: HDMI 1 > HDMI 2.</p> </td> </tr> </tbody> </table> <p><u>High Altitude (Hög altitud)</u> När den är på snurrar fläktarna snabbare för bättre kylning och prestanda. Detta är användbart i miljöer på hög höjd där luften är tunn.</p> <p><u>Keypad Lock (Knapplås)</u> Lås alla knappar på knappsatsen, utom strömbrytaren.</p> <p>OBS! För att frigöra knappsatslåset, tryck och håll ned Enter på projektorn i 5 sekunder. Du kan också använda fjärrkontrollen och gå till: Setup (Inställningar) > Keypad Lock (Knappsatslås) > Off (Av).</p> <p><u>Logo (Logotyp)</u> Ställ in "startskärmen". Om ändringar görs träder de i kraft nästa gång projektorn slås på.</p> <p>OBS! Använd "splash-verktyget" för att ändra bilden på startskärmen.</p> | Alternativ | Beskrivning | <p>Off (Av)</p> | <p>Sök endast i det aktuella inmatningsvalet. Tryck på knappen Source (Källa) för att visa listan över källor.</p> | <p>On (På)</p> | <p>Automatiskt hitta en tillgänglig ingångskälla. Tryck på Source (Källa) för att automatiskt upptäcka nästa källa.</p> <p>OBS! Skanningsordningen är: HDMI 1 > HDMI 2.</p> |
| Alternativ | Beskrivning | | | | | | |
| <p>Off (Av)</p> | <p>Sök endast i det aktuella inmatningsvalet. Tryck på knappen Source (Källa) för att visa listan över källor.</p> | | | | | | |
| <p>On (På)</p> | <p>Automatiskt hitta en tillgänglig ingångskälla. Tryck på Source (Källa) för att automatiskt upptäcka nästa källa.</p> <p>OBS! Skanningsordningen är: HDMI 1 > HDMI 2.</p> | | | | | | |
| <p>Reset (Återställ)</p> | <p>Återställer inställningarna till standard.</p> <p>OBS! Vid återställning kommer följande inställningar att finnas kvar: Språk, Projektion, Hög höjd, Säkerhetsinställningar, Zoom, Keystone-inställningar.</p> | | | | | | |

Information Menu (Menyn Information)

Visa information om serienummer, källa, upplösning, uppdateringsfrekvens, visningsläge, ljuskällans timmar, ljusstyrkeläge och firmwareversion.



Bilaga

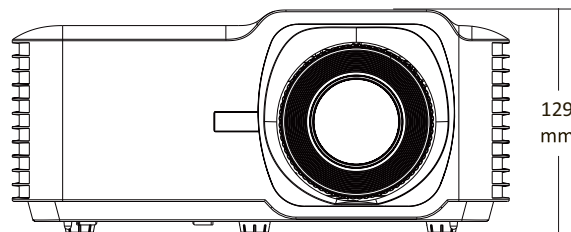
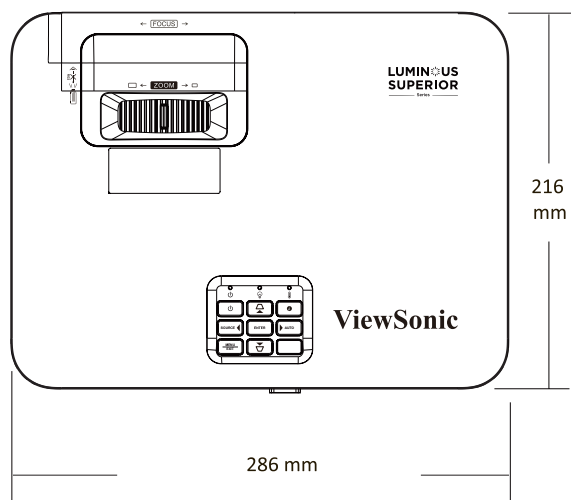
Specifikationer

| Objekt | Kategori | Specifikationer | |
|------------------------|-----------------------|--|---------------------------|
| | | LS740W | LS740HD |
| Projektor | Typ | Laser | |
| | Skärmstorlek | 30"~300" | |
| | Avståndsförhållande | 1,18~1,54 (100"@2,54m) | 1,13~1,47 (100"@2,50m) |
| | Lins | F=2,43-2,78, f=16,901-21,6076 mm | |
| | Visningssystem | 1-KIP DMD | |
| Ingångssignal | HDMI (v. 1.4) | f _h : 15~102 kHz, f _v : 23~120 Hz, pixelhastighet: 165MHz | |
| Upplösning | Ursprunglig | 1280 x 800 | 1920 x 1080 |
| Ström | Inspänning | DC 100-240 V, 50/60 Hz (automatisk omkopplare) | |
| Driftförhållanden | Temperatur | 32°F till 104°F (0°C till 40°C) | |
| | Fuktighet | 10 % till 80 % (icke-kondenserande) | |
| | Höjd över havet | 0 till 760 m vid 0°C till 40°C 760 till 1 520 m vid 0°C till 35°C 1 520 till 3 660 m vid 0°C till 30°C | |
| Förvaringsförhållanden | Temperatur | -4°F till 140°F (-20°C till 60°C) | |
| | Fuktighet | 0 % till 90 % (icke-kondenserande) | |
| | Höjd över havet | 0 till 12 100 m (0 till 40 000 fot) | |
| Mått | Fysisk (B x H x D) | 286 x 216 x 129 mm (11,26" x 8,50" x 5,08") | |
| Vikt | Fysisk | 3,00 kg (6,61 lbs) | |
| Energiförbrukning | På ¹ | 210W (vanlig) | |
| | Av | < 0,5 W (viloläge) | |

¹ Testförhållandena följer EEL:s standarder.

Projektors storlek

286 mm (B) x 129 mm (H) x 216 mm(D)



Frekvenstabell

LS740W

HDMI-videotiming

| Timing | Upplösning | Uppdateringsfrekvens (Hz) |
|--------------|-------------|---------------------------|
| SDTV | 640 x 480 | 60 |
| SDTV (480i) | 720 x 480 | 60 |
| SDTV (480p) | 720 x 480 | 60 |
| SDTV (576i) | 720 x 576 | 50 |
| SDTV (576p) | 720 x 576 | 50 |
| HDTV (720p) | 1280 x 720 | 50 / 60 |
| HDTV (1080i) | 1920 x 1080 | 50 / 60 |
| HDTV (1080p) | 1920 x 1080 | 24 / 50 / 60 |

HDMI PC-timing

| Timing | Upplösning | Uppdateringsfrekvens (Hz) |
|----------|-----------------|---------------------------|
| VGA | 640 x 480 | 60 / 67 / 72 / 75 |
| | 720 x 400 | 70 |
| SVGA | 800 x 600 | 56 / 60 / 72 / 75 |
| | 832 x 624 | 75 |
| XGA | 1024 x 768 | 60 / 70 / 75 |
| | 1152 x 864 | 75 |
| WXGA | 1280 x 800 | 60 |
| Quad-VGA | 1280 x 960 | 60 |
| SXGA | 1280 x 1024 | 60 / 75 |
| WXGA+ | 1440 x 900 | 60 |
| WSXGA+ | 1680 x 1050 | 60 |
| WUXGA | 1920 x 1200-RB2 | 59,95 |
| HD | 1280 x 720 | 50 / 60 / 120 |
| 1080P | 1920 x 1080 | 50 / 60 |
| MAC 13" | 640 x 480 | 60 |
| MAC 19" | 1024 x 768 | 75 |
| MAC 21" | 1152 x 870 | 75 |

3D stödd timing

| HDMI 3D | | |
|----------------------------------|-------------------|----------------------------------|
| Frame Packing-format | | |
| Timing | Upplösning | Uppdateringsfrekvens (Hz) |
| 1080p | 1920 x 1080 | 24 |
| 720p | 1280 x 720 | 50 / 60 |
| Sida vid sida-format | | |
| Timing | Upplösning | Uppdateringsfrekvens (Hz) |
| 1080i | 1920 x 1080 | 50 / 60 |
| Överst och underst-format | | |
| Timing | Upplösning | Uppdateringsfrekvens (Hz) |
| 1080p | 1920 x 1080 | 24 |

LS740HD

HDMI-vidiotiming

| Timing | Upplösning | Uppdateringsfrekvens (Hz) |
|--------------|-------------|---------------------------|
| SDTV | 640 x 480 | 60 |
| SDTV (480i) | 720 x 480 | 60 |
| SDTV (480p) | 720 x 480 | 60 |
| SDTV (576i) | 720 x 576 | 50 |
| SDTV (576p) | 720 x 576 | 50 |
| HDTV (720p) | 1280 x 720 | 50 / 60 |
| HDTV (1080i) | 1920 x 1080 | 50 / 60 |
| HDTV (1080p) | 1920 x 1080 | 24 / 50 / 60 |

HDMI PC-timing

| Timing | Upplösning | Uppdateringsfrekvens (Hz) |
|----------|-----------------|---------------------------|
| VGA | 640 x 480 | 60 / 67 / 72 / 75 |
| | 720 x 400 | 70 |
| SVGA | 800 x 600 | 56 / 60 / 72 / 75 |
| | 832 x 624 | 75 |
| XGA | 1024 x 768 | 60 / 70 / 75 |
| | 1152 x 864 | 75 |
| Quad-VGA | 1280 x 960 | 60 |
| SXGA | 1280 x 1024 | 60 / 75 |
| WXGA+ | 1440 x 900 | 60 |
| WSXGA+ | 1680 x 1050 | 60 |
| WUXGA | 1920 x 1200-RB2 | 59,95 |
| HD | 1280 x 720 | 50 / 60 / 120 |
| 1080P | 1920 x 1080 | 50 / 60 |
| MAC 13" | 640 x 480 | 60 |
| MAC 19" | 1024 x 768 | 75 |
| MAC 21" | 1152 x 870 | 75 |

3D stödd timing

| HDMI 3D | | |
|----------------------------------|-------------------|----------------------------------|
| Frame Packing-format | | |
| Timing | Upplösning | Uppdateringsfrekvens (Hz) |
| 1080p | 1920 x 1080 | 24 |
| 720p | 1280 x 720 | 50 / 60 |
| Sida vid sida-format | | |
| Timing | Upplösning | Uppdateringsfrekvens (Hz) |
| 1080i | 1920 x 1080 | 50 / 60 |
| Överst och underst-format | | |
| Timing | Upplösning | Uppdateringsfrekvens (Hz) |
| 1080p | 1920 x 1080 | 24 |

Felsökning

Det här avsnittet beskriver några vanliga problem som du kan uppleva när du använder projektorn.

| Problem | Möjliga lösningar |
|---|--|
| Projektorn slås inte på | <ul style="list-style-type: none">• Se till att nätsladden är korrekt ansluten till projektorn och till vägguttaget.• Om kylningen inte är klar, vänta tills den är klar och försök sedan slå på projektorn igen.• Om ovanstående inte fungerar kan du prova ett annat eluttag eller en annan elektrisk apparat med samma vägguttag. |
| Det finns ingen bild | <ul style="list-style-type: none">• Kontrollera att videokabeln är korrekt ansluten och att videokällan är påslagen.• Om ingångskällan inte väljs automatiskt väljer du rätt källa med "Source Input" (källa) på projektorn eller fjärrkontrollen. |
| Bilden är suddig | <ul style="list-style-type: none">• Att justera fokus med Focus Switch (fokusreglaget) hjälper till att fokusera projektlinsen korrekt.• Kontrollera att projektorn och skärmen är rätt inriktade. Justera projektorns höjd samt projiceringsvinkel och riktning om det behövs. |
| Bilden är omvänd | <ul style="list-style-type: none">• Öppna OSD-meny och gå till: Setup (Inställningar) > Projection (Projicering) och justera projektlinsalternativet. |
| Bilden sträcks ut när du projicerar en 16:9 DVD | <ul style="list-style-type: none">• När du spelar upp en anamorfisk DVD eller en 16:9 DVD visar projektorn den bästa bilden i 16:9.• Om du spelar upp en DVD-titel i 4:3-format kan du ändra formatet till 4:3 i projektorns OSD-meny.• Ställ in bildskärmsformatet som 16:9 (bred) på DVD-spelaren. |
| Fjärrkontrollen fungerar inte | <ul style="list-style-type: none">• Se till att det inte finns några hinder mellan fjärrkontrollen och projektorn och att de är inom en räckvidd på 8 m (26 pies).• Batterierna kan vara slut. Kontrollera och byt ut vid behov. |

| Problem | Möjliga lösningar |
|--|--|
| Projektorn slutar reagera på alla kontroller | <ul style="list-style-type: none"><li data-bbox="564 219 1417 304">• Stäng av projektorn och dra ut nätsladden. Vänta i minst 20 sekunder, anslut sedan och försök igen. |

LED-indikatorer

När varningsindikatorerna (se nedan) lyser eller blinkar stängs projektorn automatiskt av. Dra ut nätsladden från projektorn, vänta i 30 sekunder och försök igen. Om varningsindikatorerna lyser eller blinkar, kontakta närmaste servicecenter för hjälp.

| Status och beskrivning | Indikatorlampa för strömförsörjning | | Indikatorlampa för temperatur | Indikatorlampa för ljuskälla |
|---|--|-----------|-------------------------------|------------------------------|
| | Röd | Blå | Röd | Röd |
| Standbyläge (Ingång för nätsladd) | Fast ljus | | | |
| Ström PÅ (Uppvärmning) | Blinkande (1 sek av/ 1 sek på) | | | |
| Strömmen är på och lampan tänds | | Fast ljus | | |
| Stäng av (kylning) | Blinkande (0,5 sek av/ 0,5 sek på) Tillbaka till det röda, fasta ljuset när kylfläkten stängs av. | | | |
| Fel (Lampan överhettad) | | | Fast ljus | |
| Fel (Lampfel) | | | | Fast ljus |
| Fel (Fläktfel) | | | Blinkande | |
| Fel (Överhettning) | | | Fast ljus | |

Underhåll

Allmänna försiktighetsåtgärder

- Se till att projektorn är avstängd och att strömkabeln är urkopplad från vägguttaget.
- Ta aldrig bort delar från projektorn. Kontakta ViewSonic® eller en återförsäljare när någon del av projektorn behöver bytas ut.
- Spruta aldrig eller håll någon vätska direkt på höljet.
- Hantera projektorn försiktigt eftersom en mörkare projektor, om den repas, kan reporna synas tydligare än med en ljusare projektor.

Rengöra linsen

- Ta bort damm med hjälp av tryckluft.
- Om linsen fortfarande inte är ren, använd linsrengöringspapper eller fukta en mjuk trasa med linsrengörare och torka försiktigt av ytan.

WARNING! Gnid aldrig linsen med slipande material.

Rengöra höljet

- Använd en mjuk, luddfri, torr trasa för att avlägsna smuts eller damm.
- Om höljet fortfarande inte är rent, applicera en liten mängd mild icke-slipande rengöringsmedel utan ammoniak eller alkohol på en ren, mjuk, luddfri trasa. Torka sedan av ytan.

WARNING! Använd aldrig vax, alkohol, bensen, thinner eller andra kemiskt baserade tvätt- och rengöringsmedel.

Förvaring av projektorn

Om du tänker lagra projektorn under en längre tid:

- Se till att temperaturen och luftfuktigheten i lagringsområdet ligger inom rekommenderat område.
- Dra in justeringsfoten helt.
- Ta ut batterierna ur fjärrkontrollen.
- Packa ned projektorn i originalförpackningen eller motsvarande.

Ansvarsfriskrivning

- ViewSonic® rekommenderar inte användning av ammoniak- eller alkoholbaserade rengöringsmedel på linsen eller höljet. Vissa kemiska rengöringsmedel skadar linsen och/eller höljet.
- ViewSonic® ansvarar inte för skador som uppstår vid användning av ammoniak- eller alkoholbaserade rengöringsmedel.

Reglerande och serviceinformation

Uppfyllelseinformation

Denna sektion gäller alla sammanhängande krav och policy beträffande föreskrifter. Bekräftad motsvarande användningar skall referera till namnplattetiketter och relevanta markeringar på enheten.

Uttalande om FCC-uppfyllelse

Enheten uppfyller med del 15 av FCC reglerna. Hantering gäller under följande två förhållanden: (1) denna enhet får inte orsaka skadliga störningar, och (2) denna enhet måste acceptera alla störningar som tas emot, inklusive störningar som kan orsaka oönskad funktion. Denna utrustning har testats och bedöms uppfylla gränserna för en klass B digital enhet, i enlighet med del 15 i FCC-reglerna.

Dessa gränser är skapade för att tillhandahålla rimligt skydd mot skadliga störningar i en bostadsinstallation. Denna utrustning genererar, använder och kan utstråla radiofrekvensenergi och om den inte installeras i enlighet med instruktionerna, kan den orsaka skadliga störningar på radiokommunikationer. Emellertid finns det inga garantier att störningar inte kan uppsått i vissa installationer. Om denna utrustning orsakar skadlig störning på radio eller TV-mottagning, vilket kan avgöras genom att stänga av och slå på utrustningen, uppmanas användaren att försöka att korrigera störningen genom en eller flera av följande åtgärder:

- Rikta om eller placera om mottagarantennen.
- Öka avståndet mellan utrustningen och mottagaren.
- Anslut utrustningen till ett uttag i en annan krets är den som mottagaren är ansluten till.
- Rådfråga återförsäljaren eller en erfaren radio-/TV-tekniker för hjälp.

WARNING: Du varnas för att ändringar och modifieringar som uttryckligen inte godkänts av parten som är ansvarig för uppfyllelsen kan göra att din rätt att använda utrustningen upphör.

Uttalande om industri Kanada

CAN ICES-003(B) / NMB-003(B)

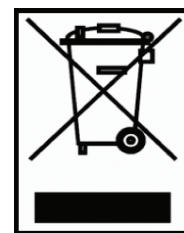
CE-uppfyllelse för europeiska länder



Enheten uppfyller EMC-direktivet 2014/30/EU och lågspänningsdirektivet 2014/35/EU. Ekodesigndirektivet 2009/125/EG

Följande information gäller endast för EU:s medlemsstater:

Märkningen som visas till höger uppfyller Waste Electrical and Electronic Equipment Directive 2012/19/EU (direktivet om insamling och återvinning av elektriskt och elektroniskt avfall/WEEE). Märkningen indikerar kravet att INTE kasta utrustningen som osorterat avfall utan använda retur- och insamlingssystem i enlighet med lokala lagar.



Deklaration om RoHS2 uppfyllelse

Denna produkt har designats och tillverkats för att uppfylla direktiv 2011/65/EU från europeiska parlamentet och rådsförsamlingen om begränsning av användning av vissa farliga substanser i elektrisk och elektronisk utrustning (RoHS2 direktivet) och bedöms uppfylla de maximala koncentrationsvärdena som utges av europeiska Technical Adaptation Committee (TAC) såsom visas nedan:

| Substans | Förslagen maximal koncentration | Verklig koncentration |
|-----------------------------------|---------------------------------|-----------------------|
| Kadmium (Cd) | 0,01 % | < 0,01 % |
| Bly (Pb) | 0,1% | < 0,1% |
| Kvicksilver (Hg) | 0,1% | < 0,1% |
| Sexvärdig krom (Cr6+) | 0,1% | < 0,1% |
| Polybromerade bifenyler (PBB) | 0,1% | < 0,1% |
| Polybromerade difenyletrar (PBDE) | 0,1% | < 0,1% |
| Bis (2-etylhexyl) ftalat (DEHP) | 0,1% | < 0,1% |
| Bensylbutylftalat (BBP) | 0,1% | < 0,1% |
| Dibutylftalat (DBP) | 0,1% | < 0,1% |
| Diisobutylftalat (DIBP) | 0,1% | < 0,1% |

Vissa komponenter för produkter som fastställts ovan är undantagna under tillägg III i RoHS2 direktiven såsom anges nedan:

- Kvicksilver i kalla katod fluorescerande lampor (cathode fluorescent lamps) och externa elektrod fluorescerande lampor (external electrode fluorescent lamps/CCFL och EEFL) för särskilda syften som inte överskrider (per lampa):
 - » Kort längd (500 mm): maximalt 3,5 mg per lampa.
 - » Mediumlängd (> 500 mm och < 1 500 mm): maximalt 5 mg per lampa.
 - » Lång längd (> 1 500 mm): maximalt 13 mg per lampa.
- Bly i glas för katodstrålande rör.
- Bly i glas för fluorescerande rör som inte överskrider 0,2 % efter vikt.
- Bly som ett legeringselement i aluminium som innehåller upp till 0,4 % bly efter vikt.
- Kopparlegeringar som innehåller upp till 4 % bly efter vikt.
- Bly i hög smälttemperatur typ lod (d.v.s. blybaserade legeringar som innehåller 85 % efter vikt eller mer bly).

- Elektriska eller elektroniska komponenter som innehåller bly i glas eller keramik annan än dielektrisk keramik i kondensatorer. t.ex. piezoelektroniska enheter eller i glas eller keramisk formgjuten blandning.

Indiska restriktioner av farliga substanser

Uttalande om restriktioner av farliga substanser (Indien). Denna produkt uppfyller "India E-waste Rule 2011" och förbjuder användning av bly, kvicksilver, sexvärdigt krom, polybromerade bifenyler eller polybromerade difenyletrar i koncentrationer som överskrider 0,1 viktprocent och 0,01 viktprocent för kadmiun förutom för undantagen angivna i schema 2 i regeln.

Avyttring av produkt när den är förbrukad

ViewSonic® respekterar miljön och är angelägen om att arbeta och leva grönt. Tack för att du är en del av smartare och grönare datorhantering. Besök ViewSonic® webbsida och ta reda på mer.

USA och Kanada:

<https://www.viewsonic.com/us/go-green-with-viewsonic>

Europa:

<https://www.viewsonic.com/eu/go-green-with-viewsonic>

Information om Copyright

Copyright© ViewSonic® Corporation, 2023. Alla rättigheter förbehållna.

Microsoft, Windows och Windows logotyp är registrerade varumärken som tillhör Microsoft Corporation i USA och i andra länder.

ViewSonic® och de tre fåglarna är registrerade varumärken som tillhör ViewSonic® Corporation.

VESA är ett registrerat varumärke som tillhör Video Electronics Standards Association. DPMS och DDC är varumärken som tillhör VESA.

Ansvarsfriskrivning: ViewSonic® Corporation skall inte hållas ansvarig för tekniska eller redigeringsfel eller utelämnande av innehåll häri, ej heller för oavsiktliga eller följdskador som uppstår från tillhandahållandet av detta material eller prestandan eller användning av denna produkt.

I engagemanget att fortsätta att förbättra produkten förbehåller sig ViewSonic® Corporation rätten att ändra produktspecifikationer utan vidare meddelande. Informationen i detta dokument kan ändras utan vidare meddelanden.

Igen del av detta dokument får kopieras, reproduceras eller översändas på något sätt, för något syfte utan föregående skriftligt tillstånd från ViewSonic® Corporation.

Kundtjänst

För teknisk support eller produktservice, se tabellen nedan eller kontakta din återförsäljare.

NOTERA: Du behöver produktens serienummer.

| Land/Region | Webbsida | Land/Region | Webbsida |
|---------------------------------|--|-------------------------|--|
| Asien Pacific och Afrika | | | |
| Australien | www.viewsonic.com/au/ | Bangladesh | www.viewsonic.com/bd/ |
| 中国 (Kina) | www.viewsonic.com.cn | 香港 (繁體中文) | www.viewsonic.com/hk/ |
| Hongkong (Engelska) | www.viewsonic.com/hk-en/ | Indien | www.viewsonic.com/in/ |
| Indonesien | www.viewsonic.com/id/ | Israel | www.viewsonic.com/il/ |
| 日本 (Japan) | www.viewsonic.com/jp/ | Korea | www.viewsonic.com/kr/ |
| Malaysia | www.viewsonic.com/my/ | Mellanöstern | www.viewsonic.com/me/ |
| Myanmar | www.viewsonic.com/mm/ | Nepal | www.viewsonic.com/np/ |
| Nya Zeeland | www.viewsonic.com/nz/ | Pakistan | www.viewsonic.com/pk/ |
| Filippinerna | www.viewsonic.com/ph/ | Singapore | www.viewsonic.com/sg/ |
| 臺灣 (Taiwan) | www.viewsonic.com/tw/ | ประเทศไทย | www.viewsonic.com/th/ |
| Việt Nam | www.viewsonic.com/vn/ | Sydafrika och Mauritius | www.viewsonic.com/za/ |
| Amerika | | | |
| USA | www.viewsonic.com/us | Kanada | www.viewsonic.com/us |
| Latinamerika | www.viewsonic.com/la | | |
| Europa | | | |
| Europa | www.viewsonic.com/eu/ | Frankrike | www.viewsonic.com/fr/ |
| Tyskland | www.viewsonic.com/de/ | Қазақстан | www.viewsonic.com/kz/ |
| Россия | www.viewsonic.com/ru/ | España | www.viewsonic.com/es/ |
| Türkiye | www.viewsonic.com/tr/ | Україна | www.viewsonic.com/ua/ |
| United Kingdom | www.viewsonic.com/uk/ | | |

Begränsad garanti ViewSonic® projektor

Vad garantin täcker:

ViewSonic garanterar att deras produkter är fria från material- och tillverkningsfel vid normal användning och under denna garantiperiod. Om en produkt visar sig vara defekt vad gäller material- eller tillverkningsfel under garantiperioden kommer ViewSonic att efter egen bedömning reparera eller byta produkten mot en likvärdig produkt. Utbytesprodukten eller delar kan inkludera återtillverkade eller renoverade delar eller komponenter.

Begränsad tre (3) års allmän garanti

Förbehåll för den mer begränsade ett (1) års garantin anges nedan, Nord och Sydamerika: Tre (3) års garanti för alla delar förutom lampan, tre (3) år för arbete och ett (1) år för originallampan från datumet för första kundens köp.

Andra regioner eller länder: Fråga din lokala återförsäljare eller lokala ViewSonic kontor efter garantiinformation.

Begränsad ett (1) års garanti vid tyngre användning:

Under inställningar för tyngre användning där en projektors användning inkluderar mer än fjorton (14) timmars genomsnittlig daglig användning, Nord- och Sydamerika: Ett (1) års garanti för alla delar förutom lampan, ett (1) år för arbete och nittio (90) dagar för originallampan från datumet för första kundens köp, Europa: Ett (1) års garanti för alla delar förutom lampan, ett (1) år för arbete och nittio (90) dagar för originallampan från datumet för första kundens köp.

Andra regioner eller länder: Fråga din lokala återförsäljare eller lokala ViewSonic kontor efter garantiinformation.

Lampgaranti gäller enligt villkor, verifikation och godkännande. Gäller endast för av tillverkaren installerad lampa. Alla tillbehörslampor som köps separat har garanti i 90 dagar.

Vem garanti skyddar:

Denna garanti gäller endast för den första kundens köp.

Vad garantin inte täcker:

1. Alla produkter vars serienummer har förstörts, modifierats eller tagits bort.
2. Skada, försämring, fel eller funktionsfel som resulterar från:
 - a. Olyckor, missbruk, felaktig användning, försummelse, brand, vatten, åska eller andra naturliga orsaker, felaktigt underhåll, obehörig produktmodifiering eller att instruktionerna som medföljer produkten inte följts.
 - b. Användning utanför produktspecifikationerna.
 - c. Användning av produkten för annan än normalt avsedd användning eller under onormala förhållanden.
 - d. Reparation eller försök till reparation av någon som inte auktoriserats av ViewSonic.
 - e. Alla skador på produkten från transport.
 - f. Borttagning eller installation av produkten.
 - g. Externa orsaker på produkten, såsom elektriska variationer eller fel.
 - h. Användning av delar som inte uppfyller ViewSonics specifikationer.
 - i. Normalt slitage.
 - j. Alla andra orsaker som inte relaterar till en produktdefekt.
3. Avgifter för borttagning, installation och inställningsservice.

Hur får man service:

1. För information om att få service under garantin kontakta ViewSonic kundtjänst (se sidan "Kundtjänst"). Du behöver också ange produktens serienummer.
2. För att få garantiservice kommer du att behöva tillhandahålla (a) det ursprungliga daterade försäljningskvittot, (b) ditt namn, (c) din adress, (d) en beskrivning av problemet och (e) produktens serienummer.
3. Lämna eller skicka produkten i originalförpackningen med förbetald frakt till ett auktoriserat ViewSonic servicecenter eller till ViewSonic.
4. För ytterligare information eller namnet på det närmaste ViewSonic servicecenter, kontakta ViewSonic.

Begränsning av underförstådda garantier:

Det finns inga garantier, uttalade eller underförstådda som går längre än vad som beskrivs häri inklusive underförstådd garanti och säljbarhet och lämplighet för ett särskilt syfte.

Exkludering av skador:

ViewSonics ansvar begränsas till kostnaden för reparation eller utbyte av produkten. ViewSonic skall inte hållas ansvariga för:

1. Skador på annan egendom som orsakas av några defekter hos produkten, skador baserade på olägenheter, förlust av användning av produkten, förlust av tid, förlust av vinst, förlust av affärsmöjligheter, förlust av goodwill, störande av affärsrelationer eller andra kommersiella förluster, även om det varnats om risken för sådana skador.
2. Alla andra skador, oavsett om de är oavsiktliga, som en konsekvens eller uppstått på annat sätt.
3. Alla krav mot kunden från andra parter.

Påverkan av lokala lagar:

Denna garanti ger dig specifika juridiska rättigheter och du kan också ha andra rättigheter som kan variera mellan olika lokala myndigheter. Vissa lokala myndigheter tillåter inte begränsningar i underförstådda garantier och/eller tillåter inte exkludering av oavsiktliga eller följdskador så ovanstående begränsning kanske inte gäller för dig.

Försäljning utanför USA och Kanada:

För garantiinformation och service på ViewSonic produkter som sålts utanför USA och Kanada, kontakta ViewSonic eller din lokala ViewSonic återförsäljare.

Garantiperioden för denna produkt i Fastlandskina (Hongkong, Macao och Taiwan exkluderade) gäller enligt villkoren på underhållsgarantikortet.

För användare i Europa och Ryssland kan fullständiga detaljer om garantin som lämnas hittas på www.viewsoniceurope.com under Support/Warranty Information.



ViewSonic®