

ViewSonic[®]



VX2757-mhd/VX2757-mhd-CN
Monitor
Uživatelská příruka

Model číslo: VS16327

Děkujeme Vám za výběr značky ViewSonic

Společnost ViewSonic je již více než 25 let předním světovým dodavatelem zobrazovacích řešení a jejím cílem je překonávat všeobecné očekávání technologického vývoje, inovace a jednoduchosti. Společnost ViewSonic věří, že její výrobky mohou pozitivně ovlivňovat svět, a je přesvědčena, že vám vybraný výrobek ViewSonic bude dobře sloužit.

Ještě jednou Vám děkujeme za výběr značky ViewSonic!



Prohlášení o shodě

POZNÁMKA: Tato část obsahuje veškeré požadavky na připojení a regulační informace. Příslušné ověřené způsoby použití musí odpovídat typovým štítkům a příslušnému označení na zařízení.

Prohlášení o souladu se směrnicemi FCC

Toto zařízení splňuje podmínky části 15 směrnic FCC. Provoz musí splňovat tyto dvě podmínky: (1) toto zařízení nesmí způsobit nežádoucí rušení signálu, (2) toto zařízení musí akceptovat jakékoli vnější rušení včetně rušení, které by způsobilo nežádoucí činnost.

Toto zařízení bylo testováno a splňuje limity pro digitální zařízení třídy B podle předpisů FCC, část 15. Tyto požadavky jsou stanoveny tak, aby poskytovaly odpovídající ochranu před škodlivým rušením v případě, že je přístroj používán v obydlené oblasti. Zařízení vytváří, používá a může vyzařovat elektromagnetické záření na rádiových frekvencích a při zanedbání pokynů pro instalaci a používání může způsobit nežádoucí rušení rozhlasového a televizního vysílání. Avšak, není možné zaručit, že se rušení neobjeví na konkrétním místě instalace. Pokud k rušení rozhlasového či televizního příjmu, jehož vznik lze jednoznačně určit vypínáním a zapínáním přístroje, skutečně dojde, doporučujeme uživateli, aby se pokusil rušení omezit některým z následujících opatření:

- Změňte orientaci přijímací antény.
- Zvětšete vzdálenost mezi zařízením a přijímačem.
- Zapojte přístroj do zásuvky, která není součástí stejného elektrického obvodu jako zásuvka pro přijímač.
- Pro radu se obražte na prodejce nebo zkušeného rádio / TV technika.

Upozornění: V případě jakýchkoli změn nebo úprav tohoto zařízení, které nebyly výslovně schváleny stranou odpovědnou za shodu, hrozí uživateli ztráta oprávnění k provozování zařízení.

Prohlášení Industry Canada

CAN ICES-3 (B)/NMB-3(B)

Prohlášení o shodě CE pro evropské země

CE Toto zařízení vyhovuje směrnici o elektromagnetické slučitelnosti (EMC) 2004/108/EC a směrnici o nízkém napětí 2006/95/EC.

Následující informace platí pouze pro státy EU:

Symbol uvedený vpravo se shoduje se směrnicí o likvidaci elektrických a elektronických výrobků 2012/19/EU (WEEE).

Výrobky označené tímto symbolem je ZAKÁZÁNO likvidovat jako netříděný komunální odpad a musí být odevzdány ve sběrně v souladu s místními zákony.



Informace TCO

Congratulations!

This product is TCO Certified – for Sustainable IT



TCO Certified is an international third party sustainability certification for IT products. TCO Certified ensures that the manufacture, use and recycling of IT products reflect environmental, social and economic responsibility. Every TCO Certified product model is verified by an accredited independent test laboratory.

This product has been verified to meet all the criteria in TCO Certified, including:

Corporate Social Responsibility

Socially responsible production - working conditions and labor law in manufacturing country

Energy Efficiency

Energy efficiency of product and power supply. Energy Star compliant, where applicable.

Environmental Management System

Manufacturer must be certified according to either ISO 14001 or EMAS.

Minimization of Hazardous Substances

Limits on cadmium, mercury, lead & hexavalent chromium including requirements for mercury-free products, halogenated substances and hazardous flame retardants.

Design for Recycling

Coding of plastics for easy recycling. Limit on the number of different plastics used.

Product Lifetime, Product Take Back

Minimum one-year product warranty. Minimum three-year availability of spare parts. Product take-back.

Packaging

Limits on hazardous substances in product packaging. Packaging prepared for recycling

Ergonomic, User-centered design

Visual ergonomics in products with a display. Adjustability for user comfort (displays, headsets)
Acoustic performance – protection against sound spikes (headsets) and fan noise (projectors, computers)
Ergonomically designed keyboard (notebooks)

Electrical Safety, minimal electro-magnetic Emissions

Third Party Testing

All certified product models have been tested in an independent, accredited laboratory.

A detailed criteria set is available for download at www.tcodevelopment.com, where you can also find a searchable database of all TCO Certified IT products.

TCO Development, the organization behind TCO Certified, has been an international driver in the field of Sustainable IT for 20 years. Criteria in TCO Certified are developed in collaboration with scientists, experts, users and manufacturers. Organizations around the world rely on TCO Certified as a tool to help them reach their sustainable IT goals. We are owned by TCO, a non-profit organization representing office workers. TCO Development is headquartered in Stockholm, Sweden, with regional presence in North America and Asia.

For more information, please visit
www.tcodevelopment.com

Prohlášení o shodě se směrnicí o omezením používání určitých nebezpečných složek (RoHS2)

Tento výrobek byl zkonstruován vyroben v souladu se směrnicí 2011/65/EU Evropského parlamentu a rady o omezení používání určitých nebezpečných složek v elektrických a elektronických zařízeních (zařízení RoHS2) a je v souladu s maximálními hodnotami koncentrací vydanými evropským výborem TAC (Technical Adaptation Committee), které jsou uvedeny níže:

Složka	Stanovená maximální koncentrace	Skutečná koncentrace
Olovo (Pb)	0,1%	< 0,1%
Rtuť (Hg)	0,1%	< 0,1%
Kadmium (Cd)	0,01%	< 0,01%
Šestimocný brom (Cr^{6+})	0,1%	< 0,1%
Polybromované bifenyly (PBB)	0,1%	< 0,1%
Polybromované difenylétery (PBDE)	0,1%	< 0,1%

Na některé z výše uvedených složek výrobků se vztahují následující výjimky podle Dodatku III směrnice RoHS2:

Mezi příklady výjimek patří:

1. Rtuť ve studených katodových fluorescenčních lampách a venkovních elektrodoých fluorescenčních lampách (CCFL a EEFL) pro speciální účely nepřesahující (na lampu):
 - (1) Krátká délka (≤ 500 mm): maximálně 3,5 mg na lampu.
 - (2) Střední délka (> 500 mm a $\leq 1\ 500$ mm): maximálně 5 mg na lampu.
 - (3) Dlouhá délka ($> 1\ 500$ mm): maximálně 13 mg na lampu.
2. Olovo ve skle katodových paprskových trubic.
3. Olovo ve skle fluorescenčních trubic nepřesahující 0,2 % hmotnosti.
4. Olovo jako slitinový prvek v hliníku obsahující do 0,4 % hmotnosti olova.
5. Slitina mědi obsahující do 4 % hmotnosti olova.
6. Olovo ve vysokoteplotních pájkách (například slitiny olova, které obsahují 85 % nebo více hmotnosti olova).
7. Elektrické a elektronické součástky obsahující olovo ve skle a keramice jiné, než dielektrická keramika v kondenzátorech, tzn. piezoelektronická zařízení, nebo ve skleněné nebo keramické matricové směsi.

Upozornění a varování

1. Před používáním zařízení si přečtěte všechny tyto pokyny.
2. Uschovejte tyto pokyny na bezpečném místě.
3. Dodržujte všechna varování a pokyny.
4. Sedte ve vzdálenosti alespoň 18" od monitoru LCD.
5. Monitor LCD přesunujte vždy opatrně.
6. Nedemontujte zadní kryt. Monitor LCD obsahuje součástky pod vysokým napětím. Při kontaktu s těmito součástkami hrozí nebezpečí vážného zranění.
7. Nepoužívejte tento přístroj v blízkosti vody. Upozornění: Zabraňte nebezpečí požáru nebo úrazu elektrickým proudem a nevystavujte tento přístroj dešti ani vlhku.
8. Nevystavujte monitor LCD přímému slunečnímu záření nebo jinému zdroji tepla. Nasměrujte monitor LCD od přímého slunečního záření, aby se neodráželo na obrazovce.
9. Očistěte suchým a měkkým hadříkem. Je-li třeba provést další čištění, viz další pokyny v části „Čištění displeje“ v této příručce.
10. Nedotýkejte se obrazovky. Mastné skvrny se obtížně odstraňují.
11. Panel LCD neotírejte silou ani jej nevystavujte tlaku - může dojít k trvalému poškození obrazovky.
12. Nezakrývejte žádné ventilační otvory. Montujte v souladu s pokyny výrobce.
13. Zařízení neumísťujte v blízkosti zdrojů tepla, jako jsou radiátory, články topení, sporáky nebo jiná zařízení (včetně zesilovačů), která se zahřívají.
14. Umístěte monitor LCD na dobře větraném místě. Na monitor LCD neumísťujte žádné předměty, které by mohly zabránit odvádění tepla.
15. Na monitor LCD, videokabel nebo napájecí kabel neumísťujte těžké předměty.
16. Pokud zjistíte kouř, neobvyklý hluk nebo zvláštní zápach, okamžitě monitor LCD vypněte a obraťte se na prodejce nebo na společnost ViewSonic. Při dalším používání monitoru LCD hrozí nebezpečí.
17. Nebraňte bezpečnostní funkci polarizované nebo uzemňovací zástrčky. Polarizovaná zástrčka má dva nože, z nichž jeden je širší než druhý. Uzemňovací zástrčka má dva nože a jeden hrot. Tento širší nůž nebo hrot zajišťují Vaši bezpečnost. Pokud dodávaná zástrčka nepasuje do Vaší zásuvky, kontaktujte elektrikáře, který vymění zastaralý typ zásuvky.
18. Zajistěte síťový kabel tak, aby se po něm nechodilo a aby nebyl přiskřípnutý zejména u zástrčky, objímky zásuvky a v místě vývodu z přístroje. Ujistěte se, že je přívod proudu umístěn poblíž přístroje tak, aby byl snadno přístupný.

(Pokračování na další strani)

19. Používejte pouze taková přídatná zařízení/příslušenství, která stanovuje výrobce.

20. Používejte pouze s vozíkem, stojanem, trojnožkou (stojanem), držákem nebo stolem, stanoveným výrobcem nebo dodávaným spolu s přístrojem. Při použití vozíku buďte opatrní během přesouvání vozíku s přístrojem tak, aby jeho převrácením nedošlo ke zranění.



21. V případě dlouhodobé nečinnosti přístroj odpojte od zdroje napětí.

22. Veškeré opravy svěřujte kvalifikovanému personálu. Oprava přístroje je nutná, pokud byl jakkoliv poškozen, například v případě poškození síťového kabelu nebo zástrčky, vylití tekutiny nebo vniknutí cizího tělesa do přístroje, vystavení přístroje dešti nebo vlhkosti, nesprávné funkce přístroje nebo jeho upuštění na zem.

Obsah

Prohlášení o shodě

Prohlášení o souladu se směrnicemi FCC	i
Prohlášení Industry Canada	i
Prohlášení o shodě CE pro evropské země	i
Informace TCO	ii
Prohlášení o shodě se směrnicí o omezení používání určitých nebezpečných složek (RoHS2)	iii
Upozornění a varování	iv

Informace o autorském právu

Registrace produktu	2
Pro vaši evidenci	2

Začínáme

Obsah balení	3
Rychlá instalace	4
Instalace dodatečného softwaru (volitelně)	4
Instalace na stěnový nosič (volitelné)	5

Používání monitoru LCD

Nastavení režimu synchronizace	6
Zamknutí a odemknutí rozhraní OSD	6
Úpravy zobrazení	7
Ovládací prvky hlavní nabídky	8
Popis hlavní nabídky	8
Řízení spotřeby	9

Další informace

Specifikace	10
Cištění monitoru LCD	11
Odstranování problémů	12
Zákaznická podpora	13
Omezená záruka	14

Informace o autorském právu

Copyright © ViewSonic® Corporation, 2015. Všechna práva vyhrazena.

Macintosh a Power Macintosh jsou registrované ochranné známky společnosti Apple Inc.

Microsoft, Windows, a logo Windows jsou ochranné známky společnosti Microsoft Corporation registrované v USA a dalších zemích.

ViewSonic, logo se třemi ptáky, OnView, ViewMatch a ViewMeter jsou registrované ochranné známky společnosti ViewSonic Corporation.

VESA je registrovaná ochranná známka sdružení Video Electronics Standards Association. DPMS, DisplayPort, a DDC jsou ochranné známky sdružení VESA.

ENERGY STAR® je registrovaná ochranná známka americké agentury pro ochranu životního prostředí EPA (Environmental Protection Agency).

Jako partner programu ENERGY STAR® se společnost ViewSonic Corporation zavázala, že tento produkt bude splňovat zásady programu ENERGY STAR® pro úsporu energie.

Omezení: Společnost ViewSonic Corporation neodpovídá za technické nebo redakční chyby nebo nedostatky v tomto dokumentu ani za náhodné nebo následné škody vzniklé použitím tohoto dokumentu nebo produktu.

V zájmu neustálého zdokonalování produktů si společnost ViewSonic Corporation vyhrazuje právo na změnu specifikací produktu bez předchozího upozornění. Změna informací v tomto dokumentu bez předchozího upozornění vyhrazena.

Tento dokument nesmí být kopírován, rozšiřován nebo převáděn do jakékoliv formy a pro jakékoli účely bez předchozího písemného svolení společnosti ViewSonic Corporation.

Registrace produktu

Aby bylo možné reagovat na vaše budoucí žádosti a abyste mohli obdržet doplňkové informace o produktech ihned po jejich vydání, navštivte část věnovanou vašemu regionu na webových stránkách společnosti ViewSonic a zaregistrujte váš produkt online.

Disk ViewSonic CD rovněž umožňuje vytisknout formulář pro registraci produktu. Vyplněný formulář odešlete poštou nebo faxem příslušné pobočce společnosti ViewSonic. Registrační formulář se nachází v adresáři „:\CD\Registration“.

Zaregistrováním produktu budete co nejlépe připraveni na možný budoucí kontakt s oddělením zákaznických služeb.

Vytiskněte tuto uživatelskou příručku a vyplňte údaje v části „Pro vaši evidenci“.

Sériové číslo displeje LCD se nachází na zadní straně displeje. Další informace viz část „Zákaznická podpora“ v této příručce.

Pro vaši evidenci

Název zařízení:	VX2757-mhd/VX2757-mhd-CN ViewSonic Widescreen LCD Display
Model číslo:	VS16327
Číslo dokumentu:	VX2757-mhd/VX2757-mhd-CN_UG_CZE Rev. 1A 11-20-15
Sériové číslo:	_____
Datum zakoupení:	_____

Likvidace produktu po skončení životnosti

Společnost ViewSonic je ohleduplná vůči životnímu prostředí a jejím cílem je ekologická práce a život. Děkujeme vám, že se podílíte na chytřejším a ekologičtějším využívání výpočetní techniky. Další informace najdete na webových stránkách společnosti ViewSonic.

USA a Kanada: <http://www.viewsonic.com/company/green/recycle-program/>

Evropa: <http://www.viewsoniceurope.com/uk/support/recycling-information/>

Tchaj-wan: <http://recycle.epa.gov.tw/recycle/index2.aspx>

Začínáme

Blahopřejeme vám k zakoupení monitoru LCD ViewSonic®.

Důležité! Uložte původní krabici a balící materiál pro případné odeslání v budoucnosti.

POZNÁMKA: Slovo „Windows“ v této uživatelské příručce označuje operační systém Microsoft Windows.

Obsah balení

Balení monitoru LCD obsahuje:

- Monitor LCD
- Napájecí kabely
- Zvukový kabel (stereofonní konektor typu mini jack)
- Kabel D-Sub
- Kabel HDMI
- Příručka pro rychlé nastavení
- Disk ViewSonic CD
 - Uživatelská příručka
 - Soubory INF/ICM*
 - Registrační údaje
 - Dodatečný software (volitelný)

POZNÁMKA:

* Soubor INF zajišťuje kompatibilitu s operačními systémy Windows a soubor ICM (Image Color Matching) zaručuje shodu barev obrazu. Společnost ViewSonic doporučuje nainstalovat oba soubory.

* Videokabely obsažené v balení se mohou lišit podle země. Další informace vám poskytne místní prodejce.

Rychlá instalace

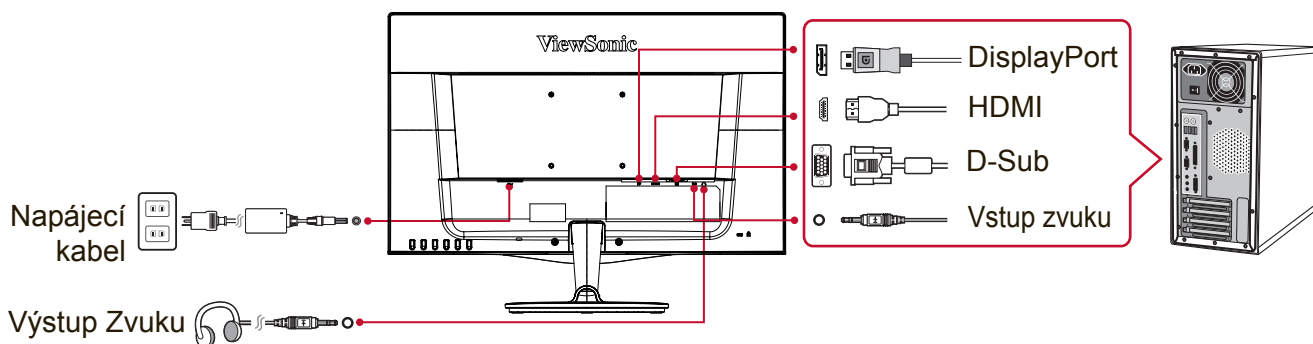
1. Připojení videokabelu

- Zkontrolujte, zda jsou monitor LCD a počítač VYPNUTÉ.
- V případě potřeby odmontujte kryty zadního panelu.
- Připojte videokabel z monitoru LCD k počítači.

Pro uživatele počítačů Macintosh: Modely starší než G3 vyžadují adaptér Macintosh. Připojte adaptér k počítači a zasuňte videokabel do adaptéru.

Adaptér ViewSonic® Macintosh můžete objednat prostřednictvím Zákaznické podpory společnosti ViewSonic.

2. Připojení napájecího kabelu (a případně adaptéru AC/DC)



3. Zapněte monitor LCD a počítač

Zapněte monitor LCD a pak zapněte počítač. Dodržte uvedené pořadí (nejprve monitor LCD, pak počítač).

POZNÁMKA: Uživatelům systému Windows se pravděpodobně zobrazí výzva k nainstalování souboru INF. Soubor se nachází v adresáři „:\CD\vsfiles“.

4. Vložte disk ViewSonic CD do jednotky CD v počítači.

Pokud váš počítač není vybaven jednotkou CD-ROM, viz stránka Zákaznická podpora.

5. Uživatelé systému Windows: Nastavení režimu synchronizace (Například: 1024 x 768)

Pokyny pro změnu rozlišení a obnovovací frekvence najdete v uživatelské příručce ke grafické kartě.

6. Instalace je dokončena. Hodně zábavy s vaším novým monitorem LCD ViewSonic.

Instalace dodatečného softwaru (volitelně)

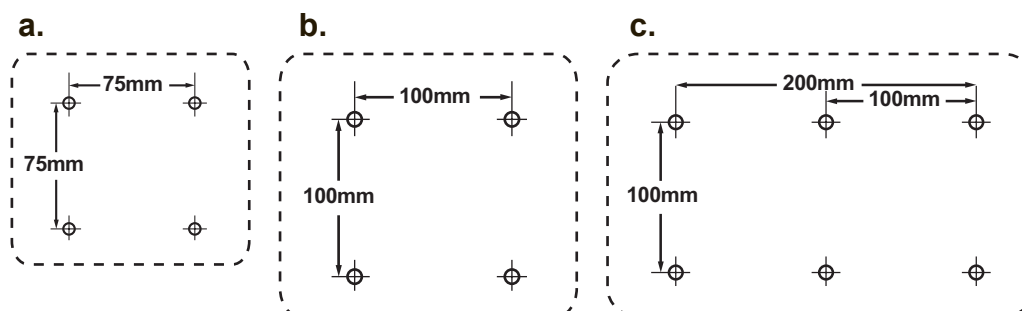
1. Vložte disk ViewSonic CD do jednotky CD/DVD.
2. Podle potřeby poklepejte na složku „Software“ (Aplikace) a vyberte aplikaci.
3. Poklepejte na soubor Setup.exe a podle zobrazených pokynů dokončete jednoduchou instalaci.

Instalace na stěnový nosič (volitelné)

POZNÁMKA: Jen pro použití se stěnovou konzolou certifikovanou zkušebnou Underwriters' laboratories Inc.

Chcete-li zakoupit sadu nástěnného držáku nebo výškově stavitelný podstavec, kontaktujte společnost ViewSonic® nebo místního prodejce. Postupujte dle pokynů dodaných se sadou. Chcete-li přeměnit stolní monitor LCD na stěnový, postupujte dle následujících pokynů:

1. Ověřte, zda je vypínač vypnutý, a odpojte napájecí kabel.
2. Položte monitor LCD lícem dolů na ručník nebo pokrývku.
3. Odmontujte podstavec. (Pravděpodobně bude nezbytné odmontovat šrouby.)
4. Vyhledejte a identifikujte jedno z následujících montážních rozhraní VESA (a, b, c) na zadní straně displeje (montážní rozhraní displeje viz stránka „Technické údaje“). Šrouby odpovídající délky připevněte montážní konzolu z montážní sady nástěnného držáku standardu VESA.



5. Připevněte monitor LCD na stěnu dle pokynů v sadě stěnového nosiče.

Používání monitoru LCD

Nastavení režimu synchronizace

Nastavení režimu synchronizace je důležité pro dosažení maximální kvality zobrazení a minimálního namáhání zraku. **Režim synchronizace** se skládá z **rozlišení** (například 1024 x 768) a **obnovovací frekvence** (neboli vertikální frekvence, například 60 Hz). Po nastavení režimu synchronizace použijte ovládací prvky OSD k úpravě zobrazení.

Pro dosažení optimální kvality obrazu použijte doporučený režim časování specifický pro váš displej LCD, který je uveden na stránce „Technické údaje“.

Nastavení režimu synchronizace:

- **Nastavení rozlišení:** V části Ovládací panely v nabídce Start přejděte na „Vzhled a přizpůsobení“ a nastavte rozlišení.
- **Nastavení obnovovací frekvence:** Postupujte podle pokynů v uživatelské příručce ke grafické kartě.




DŮLEŽITÉ: Zkontrolujte, zda je vaše grafická karta nastavena na svislou obnovovací frekvenci 60 Hz, což je nastavení doporučené pro většinu displejů LCD. Vyberete-li nepodporované nastavení režimu časování, nemusí se zobrazit žádný obraz a na displeji se objeví zpráva „Mimo rozsah“.

Zamknutí a odemknutí rozhraní OSD

- **Zamknutí rozhraní OSD:** Stiskněte a podržte tlačítko [1] a tlačítko se šipkou nahoru ▲ po dobu 10 sekund. Po stisknutí libovolného tlačítka se na 3 sekund zobrazí zpráva **OSD Locked (Rozhraní OSD zamčeno)**.
- **Odemknutí rozhraní OSD:** Znovu stiskněte a podržte tlačítko [1] a tlačítko se šipkou nahoru ▲ po dobu 10 sekund.
- **Zamknutí vypínače:** Stiskněte a podržte tlačítko [1] a tlačítko se šipkou dolů ▼ po dobu 10 sekund. Po stisknutí vypínače se na 3 sekund zobrazí zpráva **Power Button Lock (Vypínač zamčen)**. Bez ohledu na toto nastavení bude po případném výpadku napájení monitoru LCD automaticky zapnuto.
- **Odemknutí vypínače:** Znovu stiskněte a podržte tlačítko [1] a tlačítko se šipkou dolů ▼ po dobu 10 sekund.

Úpravy zobrazení

Pomocí tlačítek na předním ovládacím panelu zobrazte a upravte ovládací prvky OSD na obrazovce.

	Pohotovostní režim Zapnutí/vypnutí Indikátor napájení Modrá = Zapnuto Oranžová = Snížená spotřeba
[1]	Zobrazí hlavní nabídku nebo ukončí okno s nastavením a uloží nastavení.
[2]	Zobrazí okno s nastavením pro vybraný ovládací prvek. Rovněž slouží jako zástupce pro přepínání mezi analogovým a digitálním připojením.
	Game Mode
	Slouží k procházení položek nabídky a úpravě zobrazeného ovládacího prvku. Úpravy zvuku (▼) / Jas/Kontrast (▲)

Postup úprav zobrazení monitoru:

1. Stisknutím tlačítka [1] zobrazte hlavní nabídku.

POZNÁMKA: Všechny nabídky a okna s nastavením OSD se automaticky po 15 sekundách zavřou. Tento interval lze upravit prostřednictvím nastavení časového limitu rozhraní OSD v nabídce nastavení.

2. Stisknutím tlačítka ▲ nebo ▼ procházejte hlavní nabídku a vyberte ovládací prvek, který chcete upravit.

3. Po vybrání ovládacího prvku stiskněte tlačítko [2].

4. Chcete-li uložit nastavení a ukončit nabídku, opakovaně stiskněte tlačítko [1], dokud nabídka OSD nezmizí.

Při optimalizaci zobrazení vám mohou pomoci následující tipy:

- Upravte grafickou kartu počítače tak, aby podporovala doporučený režim časování (doporučené specifické nastavení pro váš displej LCD viz stránka „Technické údaje“). Pokyny pro „změnu obnovovací frekvence“ viz uživatelská příručka ke grafické kartě.
- V případě potřeby proveďte malé změny nastavení H. POSITION a V. POSITION, dokud nebo obraz na monitoru zcela viditelný. (Černé ohraničení okrajů obrazovky se musí lehce dotýkat osvětlené aktivní plochy monitoru LCD.)

Ovládací prvky hlavní nabídky

Položky nabídky lze upravit pomocí tlačítka se šipkou nahoru ▲ a tlačítka se šipkou dolů ▼.

POZNÁMKA: Seznamte se s položkami Hlavní nabídky v nabídce LCD OSD a s jejich následujícím popisem.

Popis hlavní nabídky

POZNÁMKA: Položky hlavní nabídky uvedené v této části představují položky celé hlavní nabídky všech modelů. Podrobnosti o konkrétní hlavní nabídce konkrétního produktu viz položky hlavní nabídky LCD OSD.

A Audio Adjust (Úpravy zvuku)

slouží k úpravám hlasitosti, ke ztlumení zvuku nebo k přepínání mezi vstupy, pokud je k dispozici více zdrojů.

Auto Image Adjust (Automatické nastavení obrazu)

automaticky nastaví velikost, zarovná obraz na střed a jemně vyladí video signál tak, aby byly potlačeny šумы a ruchy. Stisknutím tlačítka [2] získáte ostřejší obraz.

POZNÁMKA: Pokud tato funkce u monitoru LCD nefunguje, snižte obnovovací frekvenci obrazu na 60 Hz a použijte přednastavenou hodnotu rozlišení. Funkce automatické synchronizace funguje s většinou grafických karet.

Advanced Image Adjust (Upřesňující nastavení obrazu)

Zobrazí se nabídka [Upřesňující nastavení obrazu]. V této nabídce můžete provádět různé úpravy a upřesňující nastavení kvality obrazu.

B Brightness (Jas)

slouží k nastavení pozadí (úroveň černé) zobrazení na obrazovce.

C Color Adjust (Nastavení barvy)

nabízí několik možností úpravy barev: předvolené teploty barev a User Color (Vlastní barva), což umožňuje samostatné nastavení červené (R), zelené (G) a modré (B). Nastavení výrobce je nativní.

Contrast (Kontrast)

slouží k upravení rozdílu mezi pozadím (úroveň černé) a popředím (úroveň bílé) obrazu.

I Information (Informace)

zobrazí režim synchronizace (vstupní videosignál) grafické karty v počítači, číslo modelu monitoru LCD, sériové číslo a adresa URL webu společnosti ViewSonic®. Pokyny pro změnu rozlišení a obnovovací frekvence (vertikální frekvence) najdete v uživatelské příručce ke grafické kartě.

POZNÁMKA: Doporučené nastavení VESA 1024 x 768 @ 60 Hz označuje rozlišení 1024 x 768 a obnovovací frekvenci 60 Hz.

Input Select (Výběr vstupu)

přepíná mezi vstupy, máte-li k displeji připojen víc jak jeden počítač.

M Manual Image Adjust (Ruční nastavení obrazu)

slouží k zobrazení nabídky Ruční nastavení obrazu. Umožňuje provádět řadu ručních nastavení kvality obrazu.

Memory Recall (Obnovení z paměti)

obnoví nastavení výrobce, jestliže monitor pracuje v přednastaveném režimu synchronizace výrobce uvedeném v části Technické údaje v této příručce.

Výjimka: tento ovládací prvek nemá vliv na změny provedené v nastavení Jazyk nebo Zapnutí vypínače.

S Setup Menu (Nastavení)

slouží k nastavení nabídky OSD (On-screen Display).

Řízení spotřeby

Po uplynutí 5 minut bez vstupu signálu přejde tento přístroj do režimu Spánku/ Vypnutý s černou obrazovkou a sníženou spotřebou energie.

Další informace

Specifikace

LCD	Type (Typ)	Technologie TFT (Thin Film Transistor), aktivní 1920 x 1080 LCD Rozteč obrazových bodů 0,3114 mm x 0,3114 mm
	Velikost zobrazení	Metrické jednotky: 68,58 cm Imperiální jednotky: 27" (plocha zobrazení 27")
	Barevný filtr	Svislý proužek RGB
	Skleněný povrch	Antireflexní úprava
Vstupní signál	Video Sync	Analogový RGB (0,7/1,0 Vp-p, 75 ohmů) x 1 HDMI x 1 (HDMI digitální TMDS, 100 ohmů) Display port x 1 Composite Sync (synchronizační směs), Separate Sync (oddělená synchronizace), Sync on Green (synchronizace podle zelené se sadou) f_h :24-83 kHz, f_v :47-75 Hz
	Kompatibilita	PC Macintosh ¹
Rozlišení²	Doporučené	1920 x 1080 @ 60 Hz
	Podporováno	1680 x 1050 @ 60 Hz 1600 x 1200 @ 60 Hz 1440 x 900 @ 60, 75 Hz 1280 x 1024 @ 60, 75 Hz 1280 x 960 @ 60Hz 1024 x 768 @ 60, 70, 72, 75 Hz 800 x 600 @ 56, 60, 72, 75 Hz 640 x 480 @ 60, 67,72,75 Hz 720 x 400 @ 70 Hz
Napájecí adaptér³	Vstupní napětí	100-240 VAC, 50/60 Hz (automatické přepínání)
Zobrazovací plocha	Plné snímání	597,89 mm (H) x 336,31 mm (V) 21,78" (H) x 12,15" (V)
Provozní podmínky	Teplota	+32°F až +104°F (0°C až +40°C)
	Vlhkost	10 % až 90 % (bez kondenzace)
	Nadmořská výš	Do 16 400 stop
Skladovací podmínky	Teplota	-4°F až +140°F (-20°C až +60°C)
	Vlhkost	10 % až 80 % (bez kondenzace)
	Nadmořská výška	Do 40 000 stop
Rozměry	Fyzická	639,7 mm (Š) x 489,1 mm (V) x 249,7 mm (H) 25,19" (Š) x 19,26" (V) x 9,83" (H)
Nástěnný držák	Vzdálenost	100 x 100 mm
Hmotnost	Fyzická	10,8 lb (4,9 kg)
Úsporné režimy	Zapnuto	28W (Typický) (Modrá indikátor)
	Vypnuto	<0,5W

¹ Počítače Macintosh starší než G3 vyžadují adaptér ViewSonic® Macintosh. Adaptér získáte od společnosti ViewSonic.

² Nastavení obnovovací frekvence grafické karty v počítači nesmí přesáhnout tento režim časování; v opačném případě může dojít k trvalému poškození displeje LCD.

³ Používejte pouze adaptér od společnosti ViewSonic® nebo z autorizovaného zdroje.

Cištění monitoru LCD

- PŘED ČIŠTĚNÍM MONITOR VYPNĚTE.
- NIKDY NENANÁŠEJTE ŽÁDNOU TEKUTINU PŘÍMO NA OBRAZOVKU NEBO PLÁŠŤ.

Čištění obrazovky:

1. Otřete obrazovku čistým, suchým a netřepivým hadříkem. Tím bude odstraněn prach a částičky nečistot.
2. Pokud je obrazovka stále znečištěná, naneste na čistý, suchý a netřepivý hadřík malé množství čističe skla bez obsahu čpavku nebo alkoholu ani obrazovku otřete.

Čištění podstavce:

1. Použijte měkký a suchý hadřík.
2. Pokud je podstavec stále znečištěn, naneste na čistý, suchý a netřepivý hadřík malé množství prostředku na mytí nádobí bez obsahu čpavku, alkoholu ani abrazivních látek a podstavec otřete.

Omezení

- Společnost ViewSonic® nedoporučuje používat k čištění monitoru LCD a pláště žádné čističe na bázi čpavku nebo alkoholu. Bylo zjištěno, že některé chemické čističe poškozují obrazovku a/nebo plášť monitoru LCD.
- Společnost ViewSonic nezodpovídá za škody způsobené používáním čističů na bázi čpavku nebo alkoholu.

Odstranování problémů

Žádné napájení

- Zkontrolujte, zda je zapnutý vypínač.
- Zkontrolujte, zda je napájecí kabel A/C řádně připojen k monitoru.
- Připojte k zásuvce jiný elektrospotřebič (například rádio) a zkontrolujte, zda je v zásuvce správné napětí.

Napájení je zapnuto, ale na monitoru není zobrazení

- Zkontrolujte, zda je videokabel, který je dodán s monitorem LCD, řádně připojen k portu výstupu videa na zadní straně počítače. Pokud není konec videokabelu trvale připojen k monitoru LCD, řádně jej připojte.
- Nastavte jas a kontrast.
- Používáte-li počítač Macintosh starší než G3, potřebujete adaptér Macintosh.

Nesprávné nebo neobvyklé barvy

- Pokud chybí některé barvy (červená, zelená nebo modrá), zkontrolujte, zda je videokabel řádně připojen. Uvolněné nebo zlomené kolíky v konektoru kabelu mohou způsobit vadné spojení.
- Připojte monitor LCD k jinému počítači.
- Používáte-li starší grafickou kartu, požádejte společnost ViewSonic® o adaptér pro karty, které nejsou kompatibilní se standardem DDC.

Ovládací tlačítka nefungují

- Najednou stiskněte pouze jedno tlačítko.

Zákaznická podpora

Chcete-li získat technickou odbornou pomoc nebo provést servis produktu, vyhledejte kontakt v následující tabulce nebo se obraťte na prodejce.

POZNÁMKA: Budete potřebovat sériové číslo produktu..

Země nebo oblast	Webová stránka	Telefon	E-mail
Česká Republika	www.viewsoniceurope.com	www.viewsoniceurope.com/uk/support/call-desk/	service_cz@viewsoniceurope.com

Omezená záruka

Monitor LCD ViewSonic®

Rozsah záruky:

ViewSonic zaručuje, že její produkty budou v záruční době pracovat bez vad na materiálu a provedení. Dojde-li během záruční doby k závadě produktu způsobené vadou materiálu nebo provedení, společnost ViewSonic produkt bezplatně a podle vlastního uvážení opraví nebo vymění. Vyměněný produkt nebo jeho vnitřní součásti mohou obsahovat znovu vyrobené nebo repasované součástky nebo komponenty.

Záruční doba:

Na displeje ViewSonic LCD je poskytována záruka 1 až 3 roky v závislosti na zemi zakoupení na všechny součásti včetně světelného zdroje a veškeré provedení ode dne zakoupení prvním majitelem.

Koho záruka chrání:

Tato záruka se vztahuje pouze na prvního majitele.

Na co se tato záruka nevztahuje:

1. Produkt, jehož sériové číslo bylo upraveno, odstraněno nebo znečitelněno.
2. Poškození, zhoršení nebo nefungování z následujících příčin:
 - a. Nehoda, nesprávné používání, nedbalost, požár, voda, blesk nebo jiné přírodní živly, neoprávněné úpravy produktu nebo nedodržení pokynů dodaných s produktem.
 - b. Poškození produktu při přepravě.
 - c. Odebrání nebo instalace produktu.
 - d. Příčiny mimo produkt, například výkyvy nebo výpadky elektrické energie.
 - e. Použití spotřebního materiálu nebo náhradních dílů, které nesplňují specifikace společnosti ViewSonic.
 - f. Běžné opotřebení.
 - g. Veškeré další příčiny, které se nevztahují k závadě produktu.
3. Jakýkoliv výrobek vykazující stav obecně známý jako "vypálený obraz", který je způsoben dlouhodobým zobrazením statického obrazu na výrobku.
4. Náklady na demontáž, instalaci, jednosměrný transport, pojištění montáž.

Zajištění servisu:

1. Informace o servisu v záruční době získáte od Zákaznické podpory společnosti ViewSonic (viz stránka Zákaznická podpora). Budete vyzváni k poskytnutí sériového čísla produktu.
2. Pro zajištění servisu v záruční době budete vyzváni, abyste poskytli (a) originální doklad o nákupu s datumem, (b) vaše jméno, (c) vaši adresu, (d) popis problému a (e) sériové číslo produktu.
3. Odevzdejte nebo odešlete produkt vyplaceně v původním obalu některému z pověřených servisních středisek.
4. Informace o nejbližším servisním středisku ViewSonic získáte od společnosti ViewSonic.

Omezení předpokládaných záruk:

Mimo záruky uvedené v tomto dokumentu neexistují žádné výhradní ani předpokládané záruky, včetně předpokládaných záruk obchodovatelnosti a vhodnosti pro určitý účel.

Vyloučení škod:

Jedinou povinností společnosti Viewsonic je uhrazení opravy nebo výměny produktu. společnost Viewsonic nenesе odpovědnost za:

1. Škody na jiném majetku způsobené závadami produktu, škody způsobené, ztrátou používání produktu, ztrátou času, ztrátou zisku, ztrátou obchodní příležitosti, ztrátou dobré vůle, střetem obchodních vztahů nebo jinou komerční ztrátou, a to i v případě, že společnost byla na možnost těchto škod upozorněna.
2. Veškeré další náhodné, následné nebo jiné škody.
3. Veškeré nároky jiné strany vůči spotřebiteli.
4. Oprava nebo pokus o opravu osobou, která nebyla oprávněna společností ViewSonic.

Platný právní řád:

Tato záruka vám dává určitá práva; můžete mít rovněž další práva, která se v různých státech liší. Některé státy neumožňují výjimky nebo omezení předpokládaných záruk ani omezení odpovědnosti za následné nebo nepřímé škody; v takovém případě se na vás výše uvedená omezení a výjimky nevztahují.

Prodej mimo USA a Kanadu:

Informace o záruce a servisu produktů ViewSonic prodáváných mimo USA a Kanadu získáte od společnosti ViewSonic nebo od místního prodejce ViewSonic.

Délka záruční doby pro tento výrobek v kontinentální Číně (vyjma území Hongkong, Macao a Tchajwan) podléhá podmínkám uvedeným v záručním listě.

Pro uživatele v Evropě a Rusku jsou všechny podrobnosti záruky uvedeny na stránce www.viewsoniceurope.com pod hlavičkou Support/Warranty information.



ViewSonic®