

# ViewSonic®



---

**VX2209**

**Ekran**

**Kullanıcı kılavuzu**

Model Numarası: VS15442

## **ViewSonic'i se7tiđiniz i7in teŖekkür ederiz.**

Görsel 7özümler sađlayıcısı olarak 25 yılı aşkın bir süredir dünya lideri olan ViewSonic, dünyanın teknolojik gelişmeye, yeniliđe ve basitliđe yönelik beklentilerini aşmaya kendini adar. ViewSonic'te bizler, ürünlerimizin dünyada olumlu etkiler yapma gücüne sahip olduğuna inanırız ve se7tiđiniz ViewSonic ürününün size en iyi hizmeti vereceđine güvenimiz tamdır.

ViewSonic'i se7tiđiniz i7in bir kez daha teŖekkür ederiz!



# Uygunluk Bilgisi

**NOT:** Bu bölümde yönetmeliklerle ilgili tüm gereksinimlere ve ifadelere değinilmektedir. Onaylanan ilgili uygulamalar ünite üzerindeki ad plakası etiketlerine ve ilgili işaretlere başvurur.

## FCC Uygunluk Beyanı

Bu cihaz FCC Kuralları 15. Kısımına uygundur. Çalışması aşağıdaki iki duruma bağlıdır: (1) bu cihaz zararlı etkileşime sebep olamaz ve (2) bu cihaz istenmeyen çalışmaya sebep olabilecek etkileşim de dahil olmak üzere alınan herhangi bir etkileşimi kabul etmelidir.

Bu ekipman FCC Yasalarının 15. kısmına uygun olarak test edilmiş ve B Sınıfı dijital cihaz sınırlarına uygun olduğu görülmüştür. Bu sınırlar mesken kurulumlarında zararlı parazitlenmelere karşı yeterli koruma sağlanması için tasarlanmıştır. Bu ekipman radyo frekansı enerjisi üretir, kullanır, bu enerjiyi saçabilir ve talimatlara uygun şekilde kurulmadığında ve kullanılmadığında, radyo iletişimde zararlı parazitlenmelere sebep olabilir. Ancak özel bir kurulumda parazitlenme olacağına dair herhangi bir garanti bulunmamaktadır. Eğer bu ekipman radyo veya televizyon alıcılarında zararlı parazitlenmeye sebep olursa, bu durum cihaz açıp kapatılarak saptanabilir, kullanıcının aşağıdaki önlemlerden birini ya da birkaçını yapmak suretiyle parazitlenmeyi gidermeye çalışması tavsiye edilir:

- Alıcı antenini yeniden yönlendirin veya yerini değiştirin.
- Ekipman ile alıcı arasındaki açıklığı artırın.
- Cihazı alıcının bağlandığı devreden farklı bir prize takın.
- Yardım için yetkili satıcıya ya da deneyimli bir radyo/TV teknisyenine danışın.

**Uyarı:** Uyumdan sorumlu kişi tarafından açıkça onaylanmayan değişiklikler veya modifikasyonlar yetkilinin cihazı kullanma yetkisini boşa çıkarabilir.

## Industry Canada Beyanı

CAN ICES-3 (B)/NMB-3(B)

## Avrupa Ülkeleri için CE Uyumu

**CE** Aygıt 2004/108/EC sayılı EMC yönergesi ve 2006/95/EC sayılı. Düşük Voltaj Yönergesi ile uyumludur.

**Aşağıdaki bilgi sadece AB üyesi ülkeler içindir:**

Sağda gösterilen işaret Atık Elektrikli ve Elektronik Cihaz Yönergesi 2002/96/EC (WEEE) ile uyumludur.

İşaret, cihazın belediye atıkları ile ATILMAMASI gerektiğini, bunun yerine yerel yasalara göre toplama sistemlerine bırakılması gerektiğini gösterir.



# TCO Bilgileri

## Congratulations!

**This display is designed for both you and the planet!**



The display you have just purchased carries the TCO Certified label. This ensures that your display is designed, manufactured and tested according to some of the strictest quality and environmental requirements in the world. This makes for a high performance product, designed with the user in focus that also minimizes the impact on the climate and our natural environment.

TCO Certified is a third party verified program, where every product model is tested by an accredited impartial test laboratory. TCO Certified represents one of the toughest certifications for displays worldwide.

### **Some of the Usability features of the TCO Certified for displays:**

- Good visual ergonomics and image quality is tested to ensure top performance and reduce sight and strain problems. Important parameters are luminance, contrast, resolution, black level, gamma curve, color and luminance uniformity, color rendition and image stability.
- Product have been tested according to rigorous safety standards at an impartial laboratory.
- Electric and magnetic fields emissions as low as normal household background levels.
- Low acoustic noise emissions.

### **Some of the Environmental features of the TCO Certified for displays:**

- The brand owner demonstrates corporate social responsibility and has a certified environmental management system (EMAS or ISO 14001).
- Very low energy consumption both in on- and standby mode minimize climate impact.
- Restrictions on chlorinated and brominated flame retardants, plasticizers, plastics and heavy metals such as cadmium, mercury and lead (RoHS compliance).
- Both product and product packaging is prepared for recycling.
- The brand owner offers take-back options.

The requirements can be downloaded from our web site. The requirements included in this label have been developed by TCO Development in co-operation with scientists, experts, users as well as manufacturers all over the world. Since the end of the 1980s TCO has been involved in influencing the development of IT equipment in a more user-friendly direction. Our labeling system started with displays in 1992 and is now requested by users and IT manufacturers all over the world. About 50% of all displays worldwide are TCO certified.

**For displays with glossy bezels the user should consider the placement of the display as the bezel may cause disturbing reflections from surrounding light and bright surfaces**

For more information, please visit  
[www.tcodevelopment.com](http://www.tcodevelopment.com)

## RoHS2 Uyum Beyanı

Bu ürün, Elektrikli ve elektronik cihazlardaki belirli tehlikeli madde kullanımını sınırlandıran (RoHS2 Yönergesi) Avrupa Parlamentosu ve Konseyinin 2011/65/EU numaralı direktifine uygun olarak tasarlanmış ve üretilmiştir ve Avrupa Teknik Adaptasyon Komitesi (TAC) tarafından yayınlanan ve aşağıda gösterilen azami yoğunlaşma değerlerine uyacağı beklenmektedir:

Madde	Önerilen Maksimum Yoğunluk	Gerçek Yoğunluk
Kurşun (Pb)	0,1%	< 0,1%
Civa (Hg)	0,1%	< 0,1%
Kadmiyum (Cd)	0,01%	< 0,01%
Heksavalent Krom (Cr <sup>6+</sup> )	0,1%	< 0,1%
Polibrominat bifeniller (PBB)	0,1%	< 0,1%
Polibrominat difenil eterler (PBDE)	0,1%	< 0,1%

Yukarıda belirtilen üründeki bazı bileşenler aşağıda belirtildiği üzere RoHS2 Yönergelerinin Eki III doğrultusunda çıkarılmıştır:

Çıkarılan bileşenlerin örnekleri:

1. Aşağıdaki değerleri geçmeyen (lambda başına) özel amaçlar için soğuk katot floresan lambalar ve harici elektrot floresan lambalardaki (CCFL ve EEFL) civa:
  - (1) Kısa boy ( $\leq 500$  mm): lambda başına en fazla 3,5 mg.
  - (2) Orta boy ( $> 500$  mm ve  $\leq 1.500$  mm): lambda başına en fazla 5 mg.
  - (3) Uzun boy ( $> 1.500$  mm): lambda başına en fazla 13 mg.
2. Katot ışını tüplerinin camındaki kurşun.
3. Ağırlık olarak %0,2'yi geçmeyen floresan tüplerin camındaki kurşun.
4. Ağırlık olarak %0,4'e kadar alüminyum içeren bir alaşım elementi olarak kurşun.
5. Ağırlık olarak en fazla %4 kurşun içeren bakır alaşımı.
6. Yüksek erime sıcaklığı türündeki lehimlerdeki kurşun (örn. ağırlığa göre %85 veya daha fazla kurşun içeren kurşun bazlı alaşımlar).
7. Kapasitör, vb. piezoelektronik cihazlardaki dielektrik seramik dışındaki cam veya seramikte ya da cam veya seramik matris bileşeninde kurşun içeren elektrikli ve elektronik parçalar.

## Dikkat İbareleri ve Uyarılar

1. Cihazı kullanmadan önce bu talimatları tamamen okuyunuz.
2. Bu talimatları güvenli bir yerde muhafaza ediniz.
3. Tüm uyarıları dikkate alın ve tüm talimatları izleyin.
4. Ekrandan en az 18" / 45 cm uzakta oturun.
5. Ekranı taşıırken her zaman dikkatli tutun.
6. Arka kapağı asla çıkarmayın. Bu ekran yüksek gerilimli parçalar içerir. Bu parçalara dokunursanız ciddi şekilde yaralanabilirsiniz.
7. Bu cihazı su yakınında kullanmayınız. Uyarı: Yangın veya elektrik çarpması riskini düşürmek için, bu aleti yağmura veya neme maruz bırakmayın.
8. Ekranı doğrudan güneş ışığına veya başka bir ısı kaynağına maruz bırakmaktan kaçının. Parlamaı azaltmak için ekranı doğrudan güneş ışığına doğru yönlendirmeyin.
9. Yumuşak, kuru bir bez kullanarak temizleyiniz. Eğer daha fazla temizlik yapmanız gerekirse, ayrıntılı talimatlar için bu kılavuzda verilen 'Ekranı Temizleme' bölümüne bakınız.
10. Ekranı dokunmaktan kaçının. Cilt yağını çıkarmak çok zordur.
11. Ekranı kalıcı olarak zarar verebileceğinden ekran panelini ovalamayın veya basınç uygulamayın.
12. Havalandırma açıklıklarını kapatmayınız. Cihazı üretici firmanın talimatlarına uygun şekilde kurunuz.
13. Radyatör, ısı kaynakları, soba, fırın ve ısı çıkaran diğer cihazların yanına (amplifikatörler dahil) kurmayınız.
14. Ekranı iyi havalandırılan bir yere yerleştirin. Ekranın üzerine ısının yayılmasını önleyecek bir şey koymayın.
15. Ağır nesnelere ekranın, video kablosunun veya güç kablosunun üzerine koymayın.
16. Duman, anormal bir gürültü veya ilginç bir koku varsa hemen ekranı kapatın ve bayiinizi veya ViewSonic'i arayın. Ekranı kullanmaya devam etmek tehlikelidir.
17. Polarize edilmiş ya da topraklanmış türde fişlerin güvenlik provizyonlarını tehlikeye atmayınız. Polarize fişte biri diğerinden daha geniş iki ağız bulunmaktadır. Topraklama türündeki fişte iki ağız ve ucuncu bir topraklama dişi bulunmaktadır. Geniş ağız ve üçüncü dişi güvenliğinizi için bulunmaktadır. Eğer fiş prizinize uygun değilse, prizi değiştirmek için bir elektrik teknisyeni ile görüşünüz.

(Devamı sonraki sayfada)

18. Güç kablosunu üzerine basılmasına ya da özellikle prizde bükülmesine karşı koruyunuz ve cihazdan görüldüğü yere yönlendirin. Elektrik prizinin ekipmana yakın bir yere yerleştirildiğinden emin olun, böylece prize kolayca erişebilirsiniz.
19. Sadece üretici firma tarafından belirtilen ekleri/aksesuarları kullanın.
20. Sadece üretici firma tarafından belirlenen bir araba, sehpa, üç ayaklı sehpa, destek veya masa ile birlikte ya da cihaz ile birlikte verilenle kullanın. Araba kullanıldığında, arabayı/cihazı hareket ettirirken devrilerek yaralanmaya sebep olmaması için dikkat ibaresi kullanın.
21. Uzun süre kullanılmayacaksa bu cihazı prizden çekin.
22. Tüm servis işlerinin kalifiye servis personeli tarafından yapılmasını sağlayın. Ünite herhangi bir şekilde zarar görmüşse servis görmesi gerekmektedir, örneğin: Güç besleme kablosunun veya tapanın hasar görmesi, sıvı sıçraması veya ünitenin üzerine bir cisim düşmesi, ünitenin yağmura veya neme maruz kalması ya da ünitenin normal çalışmaması veya yere düşmesi.



# İçindekiler

## Uygunluk Bilgisi

FCC Uygunluk Beyanı .....	i
Industry Canada Beyanı .....	i
Avrupa Ülkeleri için CE Uyumu .....	i
TCO Bilgileri .....	ii
RoHS2 Uyum Beyanı .....	iii
Dikkat İbareleri ve Uyarılar .....	iv

## Telif Hakkı Bilgileri

Ürün Kaydı.....	2
Kayıtlarınız için .....	2

## Başlangıç

Paket Muhteviyatı .....	3
Hızlı Kurulum .....	4
Duvara Montaj (İsteğe Bağlı).....	5

## Ekranı Kullanma

Saat Modunun Ayarlanması .....	6
OSD ve Güç Kilidi Ayarları .....	6
Ekran Görüntüsünün Ayarlanması .....	7
Ana Menü Kontrolleri .....	8
Ana Menü Açıklaması.....	8
Güç Yönetimi .....	9

## Diğer Bilgiler

Teknik Özellikler .....	10
Ekranı Temizleme.....	11
Arıza teşhis.....	12
Müşteri Desteği.....	13
Sınırlı Garanti .....	14



# Telif Hakkı Bilgileri

Telif Hakkı © ViewSonic Corporation, 2014. Tüm Hakları saklıdır.

Macintosh ve Power Macintosh, Apple Inc şirketinin tescilli ticari markalarıdır.

Microsoft, Windows ve Windows simgesi ABD ve diğer ülkelerde Microsoft Corporation şirketinin tescilli ticari markalarıdır.

ViewSonic'in ve üç kuşlu simgesi ViewSonic Corporation şirketinin tescilli ticari markalarıdır.

VESA, Video Electronics Standards Association'ın tescilli ticari markasıdır. DPMS, DisplayPort ve DDC, VESA'nın ticari markalarıdır.

ENERGY STAR® ABD Çevre Koruma Ajansının (EPA) tescilli ticari markasıdır.

ViewSonic Corporation ENERGY STAR® ortağı olarak bu ürünün ENERGY STAR®'ın enerji verimliliği ile ilgili kılavuz bilgilerine uygun olduğunu saptamıştır.

Feragat: ViewSonic Corporation bu belgede geçen teknik veya yayınsal hatalardan sorumlu olmayacaktır; ve bu malzemenin ifşa edilmesi veya bu ürünün kullanılması ve uygulanması sonucu oluşan rastlantısal ya da sonuçsal hasarlardan da sorumlu olmayacaktır.

Ürünün sürekli olarak geliştirilmesi sebebiyle ViewSonic Corporation herhangi bir bildiriye bulunmadan ürünün teknik özelliklerinde değişiklik yapma hakkını saklı tutar. Bu belgede belirtilen bilgilerde bildiriye bulunmadan değişiklik yapılabilir.

Bu belgenin hiçbir bölümü, ViewSonic Corporation'dan önceden alınan yazılı izin olmaksızın kopyalanamaz, yeniden üretilemez veya herhangi bir şekilde iletilemez.

## Ürün Kaydı

Gelecekteki olası ürün ihtiyaçlarını karşılamak için ve yenileri çıktıkça ek ürün bilgileri almak için, ürününüzü çevrimiçi kaydetmek için lütfen ViewSonic web sitesindeki bölgenize ait bölümü ziyaret edin.

Ürününüzü kaydetme gelecekteki müşteri hizmetleri ihtiyacınız için sizi en iyi şekilde hazırlar.

Lütfen bu kullanıcı kılavuzunu yazdırın ve "Kayıtlarınız İçin" bölümünde bilgileri doldurun.

Ekranınızın seri numarası ekranın yan tarafında bulunur. Ek bilgi için, lütfen bu kılavuzdaki "Müşteri Desteği" bölümüne bakın.

### Kayıtlarınız için

<b>Ürün Adı:</b>	VX2209 ViewSonic Widescreen Display
<b>Model Numarası:</b>	VS15442
<b>Belge Numarası:</b>	VX2209-1/-2/-3_UG_TRK Rev. 1A 06-20-14
<b>Seri Numarası:</b>	_____
<b>Satın Alınma Tarihi:</b>	_____

### Ürün ömrünün sonunda ürünün uygun biçimde atılması gerekmektedir

ViewSonic, çevreye saygı gösterir ve çevreci çalışmaya ve yaşamaya bağlıdır. Daha Akıllı, Daha Yeşil Bilgisayar Kullanımı çabalarının bir parçası olduğunuz için teşekkür ederiz. Daha fazla bilgi almak için lütfen ViewSonic web sitesini ziyaret edin.

ABD & Kanada: <http://www.viewsonic.com/company/green/recycle-program/>

Avrupa: <http://www.viewsoniceurope.com/uk/support/recycling-information/>

Tayvan: <http://recycle.epa.gov.tw/recycle/index2.aspx>

# Başlangıç

Monitörünüzü ViewSonic®'ten aldığınız için teşekkür ederiz. ViewSonic olarak, mümkün olan en çarpıcı görsel deneyimi sunmayı hedefliyoruz.

## Paket Muhteviyatı

Ekran paketinizde şunlar bulunur:

- Ekran
- Güç kordonu
- Video kablosunu
- Hızlı Başlangıç Kılavuzu

### ÖNEMLİ:

- Bu kullanım kılavuzunda, "Windows" sözcüğü Microsoft Windows işletim sistemine işaret eder.
- Monitör sürücülerinizi indirmek için, ViewSonic web sitesinde monitör ürün sayfasının "İndir" bölümünü ziyaret edin.
- ViewSonic monitörünüzü kaydetmeyi unutmayın! Bölgenizdeki ViewSonic web sitesine kaydolun ve ana sayfadaki "Destek" sekmesine tıklayın.
- Orijinal kutuyu ve tüm sevkiyat malzemelerini gelecekteki nakliye ihtiyaçlarınız için saklayın.

# Hızlı Kurulum

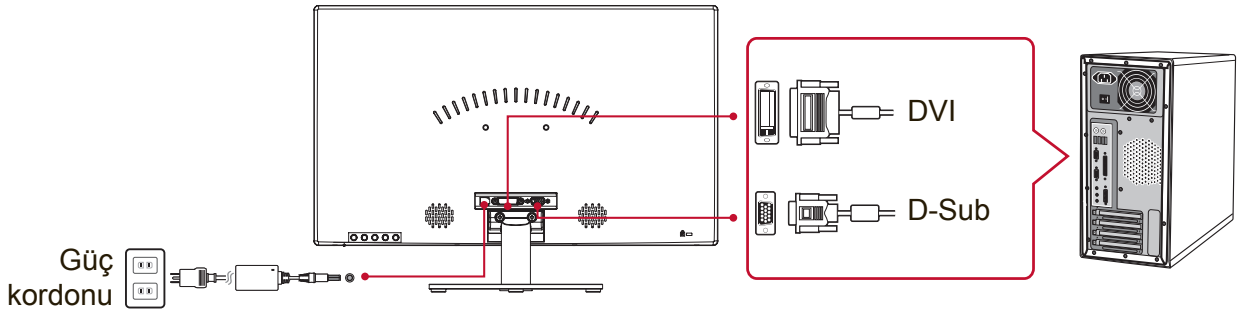
## 1. Video kablosunun bağlanması

- Hem ekranın hem de bilgisayarın KAPALI olduğundan emin olun.
- Gerekirse arka paneli çıkarın.
- Video kablosunu ekrandan bilgisayara bağlayın.

Macintosh kullanıcıları: G3'ten daha eski modeller için Macintosh adaptörü gerekmektedir. Adaptörü bilgisayara takın ve video kablosunu adaptöre takın.

ViewSonic® Macintosh adaptörü sipariş etmek için ViewSonic Müşteri Desteği ile temasa geçiniz.

## 2. Güç kordonunu takın (ve gerekli ise AC/DC adaptörünü)



## 3. Ekranı ve bilgisayarı AÇIN

Ekranı AÇIN, sonra bilgisayarı AÇIN. Bu sıra (bilgisayardan önce ekran) önemlidir.

**NOT:** Windows kullanıcıları, INF dosyasını yüklemelerini isteyen bir mesaj alabilir. Dosyayı indirmek için, ViewSonic web sitesinde monitör ürün sayfasının "İndir" bölümünü ziyaret edin.

## 4. Windows kullanıcıları: Zamanlayıcı modunu ayarlayın (örnek: 1024 x 768)

Çözünürlük ve yenileme oranının değiştirilmesi hakkındaki talimatları görmek için grafik kartının kullanıcı kılavuzuna bakınız.

## 5. Kurulum tamamlanmıştır. Yeni ViewSonic ekranınızın keyfini çıkarın!

# Ekranı Kullanma

## Saat Modunun Ayarlanması

Ekrandaki görüntü kalitesinin en iyi şekilde sağlanması ve göz yorgunluğunun en aza indirilmesi amacıyla saat modunun ayarlanması önemlidir. Saat modu çözünürlük (örnek 1024 x 768) ve yenileme oranından (veya dikey frekans; örnek 60 Hz) oluşmaktadır. Zamanlama modunu ayarladıktan sonra, ekran görüntüsünü ayarlamak için OSD (Ekran Görüntüsü) kontrollerini kullanın.

En iyi resim kalitesi için, lütfen "Teknik Özellikler" sayfasında listelenen ekranınıza özgü önerilen zamanlama modunu kullanın.

Zamanlama Modunu ayarlamak için:

- **Çözünürlük ayarı:** Başlat Menüsünden Kontrol Panelinden "Görünüm ve Kişiselleştirme"ye erişin ve çözünürlüğü ayarlayın.
- **Yenileme oranının ayarı:** Talimatlar için grafik kartı kullanıcı kılavuzuna bakınız.


**ÖNEMLİ:** Lütfen grafik kartınızın çoğu ekran için önerilen ayar olan 60 Hz dikey yenileme hızına ayarlandığından emin olun. Desteklenmeyen bir zamanlama modu ayarını seçme hiçbir görüntünün görüntülenmemesiyle sonuçlanabilir ve "Aralık Dışı" mesajı ekranda görünür.

## OSD ve Güç Kilidi Ayarları

- **OSD Kilidi:** [1] ve yukarı okuna ▲ basın ve 10 saniye basılı tutun. Başka düğmelere basılırsa, 3 saniye süreyle **OSD Locked (OSD Kilitlendi)** mesajı görüntülenir.
- **OSD Kilit açma:** [1] ve yukarı okuna ▲ tekrar basın ve 10 saniye basılı tutun.
- **Güç Düğmesi Kilidi:** [1] ve aşağı okuna ▼ basın ve 10 saniye basılı tutun. Eğer güç düğmesine basılırsa **Power Button Locked (Güç Düğmesi Kilitlendi)** iletisi 3 saniye süreyle görülecektir. Bu ayarla veya bu ayar olmadan, bir güç kesintisinden sonra, güç geri geldiğinde ekranınızın gücü otomatik olarak **AÇILACAKTIR**.
- **Güç Düğmesi Kilit Açma:** [1] ve aşağı okuna ▼ tekrar basın ve 10 saniye basılı tutun.

# Ekran Görüntüsünün Ayarlanması

Ekranında gösterilen OSD kontrollerini görüntülemek ve ayarlamak için ön kontrol panelinde bulunan düğmeleri kullanın.

	Bekleme Gucu Açma/Kapatma Güç ışığı Mavi = AÇIK Turuncu = Güç Tasarrufu
[1]	Ana Menüü gösterir veya kontrol ekranından çıkar ve ayarları kaydeder.
[2]	Vurgulanan kontrol için kontrol ekranını gösterir. Ayrıca Otomatik Görüntü Ayarı için bir kısayoldur.
▲/▼	Menü seçenekleri arasında gezerek görüntülenen kontrolü ayarlar. Parlaklık (▼) / Kontrast (▲)

## Ekran ayarını yapmak için aşağıdakileri yapınız:

1. Ana Menüü görüntülemek için [1] düğmesine basınız.  
**NOT:** Tüm OSD menüleri ve ayar ekranları yaklaşık 15 saniye sonra otomatik olarak kaybolacaktır. Bu durum ayar menüsündeki OSD zaman aşımında ayarlanabilir.
2. Ayarlamak için bir kontrol seçmek amacıyla ▲ ve ▼ düğmesine basarak Ana Menüde yukarı veya aşağı gidin.
3. İstedığınız kontrolü seçtikten sonra [2] düğmesine basın.
4. Ayarlamaları kaydetmek ve menüden çıkmak için, OSD görünene kadar düğme [1]'e basın.

## Aşağıdaki ipuçları ekranınızı optimum şekilde ayarlamanıza yardımcı olabilir:

- Bilgisayarın grafik kartını önerilen zamanlama modunu desteklemesi için ayarlayın (ekranınıza özgü önerilen ayar için "Teknik Özellikler" sayfasına bakın). "Yineleme hızını değiştirme" hakkında talimatlar bulmak için lütfen grafik kartının kullanıcı kılavuzuna bakın.
- Gerekli ise, ekrandaki görüntü tamamen görünür oluncaya kadar Y. KONUM ve D. KONUM'u kullanarak ayar yapınız. (Ekranın kenarı çevresindeki siyah kenarlık ekranın aydınlatılan "etkin alanına" biraz değmelidir.)

## Ana Menü Kontrolleri

Yukarı/aşağı ▲/▼ düğmelerini kullanarak menü öğelerinde gezinin.

**NOT:** Ekran OSD'nizdeki Ana Menü öğelerini kontrol edin ve aşağıdaki Ana Menü Açıklamasına bakın.

## Ana Menü Açıklaması

**NOT:** Bu bölümde listelenen Ana Menü öğeleri, tüm modellerin tüm Ana Menü öğelerini gösterir. Ürünüze karşılık gelen gerçek Ana Menü ayrıntıları için ekranınızın OSD Ana Menüsündeki öğelere bakın.

### **A Audio Adjust (Ses Ayarı)**

ses düzeyini ayarlar, sesi kapatır veya birden fazla kaynağınız varsa girişler arasında geçiş yapar.

**Auto Image Adjust (Otomatik Görüntü Ayarı)**, dalgalanmaları ya da distorsiyonu önlemek için video sinyallerini otomatik olarak boyutlandırır, merkezi konuma getirir ve ince ayar yapar. Otomatik Görüntü Ayarı yapmak için [2] düğmesine basınız.

**NOT:** Otomatik Görüntü Ayarı birçok genel video kartı ile çalışır. Bu işlev ekranınızda çalışmıyorsa, video yenileme hızını 60 Hz'ye düşürün ve çözünürlüğü önceden ayarlanan değerine ayarlayın.

### **B Brightness (Parlaklık)**

ekran görüntüsünün arka plan siyahlık düzeyini ayarlar.

### **C Color Adjust (Renk Ayarı)**

ön-ayar renk sıcaklıkları ve kırmızı (R), yeşil (G) ve mavi (B) renklerinin bağımsız olarak ayarlanmasına olanak sağlayan Kullanıcı Renk modu da dahil olmak üzere birkaç renk ayar modu sağlar. Bu ürünün fabrika ayarı doğal'dir.

### **Contrast (Kontrast)**

görüntü arka planı (siyah düzey) ve önplanı (beyaz düzey) arasındaki farklılığı ayarlar.

### **I Information (Bilgi)**

bilgisayardaki grafik kartından gelen zamanlama modunu (video sinyali girişi), ekran modeli numarasını, seri numarasını ve ViewSonic® web sitesi URL'sini görüntüler. Çözünürlüğü ve yenileme oranını (dikey frekans) değiştirmek için grafik kartınızın kullanıcı kılavuzuna bakınız.

**NOT:** VESA 1024 x 768 @ 60Hz (önerilen), çözünürlüğün 1024 x 768 olduğu ve yenileme oranının 60 Hertz değerinde olduğu anlamına gelir.

### **Input Select (Giriş Seçimi)**

ekrana birden fazla bilgisayar bağlıysa girişler arasında geçiş yapar.

### **M Manuel Image Adjust (Manuel Görüntü Ayarı)**

Manüel Görüntü Ayarlama menüsünü görüntüler. Çeşitli görüntü kalitesi ayarlarını manüel olarak ayarlayabilirsiniz.

### **Memory Recall (Bellek Geri Çağırma)**

ekran bu kılavuzun Teknik Özellikler bölümünde listelenen fabrika Ön Ayarları Zamanlama Modu'nda çalışıyorsa ayarları fabrika ayarlarını geri döndürür.

**İstisna:** Bu kontrol, Dil Seçimi veya Güç Kilidi ayarı ile yapılan değişiklikleri etkilemez.

### **S Setup menu (Ayar menüsü)**

Ekran Görüntüsü (OSD) ayarlarını ayarlar.

## **Güç Yönetimi**

Bu ürün 5 dakikalık sinyal çıkışı olmadığında Uyku/Kapalı moduna girer ve güç tüketimini azaltır.



# Diğer Bilgiler

## Teknik Özellikler

<b>Ekran</b>	Tip	TFT (İnce Film Transistörü), Etkin Matris 1920 x 1080 Ekran, 0,2482 mm piksel aralık
	Ekran Boyutu	Metre Cinsinden: 60 cm İngiliz ölçü birimi cinsinden: 22" (21,5" görüntülebilir alan)
	Renk Filtresi	RGB dikey türde
	Cam Yüzey	Göz kamaşmasına karşı
<b>Giriş Sinyali</b>	Video	RGB analog (0,7/1,0 Vp-p, 75 ohm)
	Senkronizasyonu	DVI x 1 (TMDS digital, 100 ohm) Ayrı Senk f <sub>h</sub> :24-82 kHz, f <sub>v</sub> :50-75 Hz
<b>Uygunluk</b>	PC	1920 x 1080'e kadar birbirine geçmez
	Macintosh <sup>1</sup>	1920 x 1080'e kadar Macintosh Gücü
<b>Çözünürlük<sup>2</sup></b>	Önerilen	1920 x 1080 @ 60 Hz
	Desteklenen	1680 x 1050 @ 60 Hz 1600 x 1200 @ 60 Hz 1440 x 900 @ 60, 75 Hz 1280 x 1024 @ 60, 75 Hz 1024 x 768 @ 60, 70, 72, 75 Hz 800 x 600 @ 56, 60, 72, 75 Hz 640 x 480 @ 60, 75 Hz 720 x 400 @ 70 Hz
<b>Güç</b>	Voltaaj	100-240 VAC, 50/60 Hz (otomatik geçiş)
<b>Ekran alanı</b>	Tam Tarama	476,64 mm (Y) x 268,11 mm (D) 18,76" (Y) x 10,56" (D)
<b>Çalışma şartları</b>	Sıcaklık	+32 °F - +104 °F (0 °C - +40 °C)
	Nem	%20 - %90 (yoğunlaşmaz)
	Yükseklik	10.000 fite kadar
<b>Saklama şartları</b>	Sıcaklık	-4 °F - +140 °F (-20 °C - +60 °C)
	Nem	%5 - %90 (yoğunlaşmaz)
	Yükseklik	40.000 fite kadar
<b>Boyutlar</b>	Fiziki	501,1 mm (G) x 355,8 mm (Y) x 215 mm (D) 19,7" (G) x 14" (Y) x 8,5" (D)
<b>Ağırlık</b>	Net	5,56 lb (2,55 kg)
<b>Güçten tasarruf modlar</b>	Açık	22W (Tipik) (mavi LED)
	Kapalı	<0,5W

<sup>1</sup> G3'den daha eski Macintosh bilgisayarları için ViewSonic® Macintosh adaptörü gereklidir. Bir adaptör sipariş etmek için ViewSonic ile temasa geçiniz.

<sup>2</sup> Bilgisayarınızdaki grafik kartını bu zamanlama modunu aşacak şekilde ayarlamayın; aksi halde ekranda kalıcı hasar oluşabilir.

## Ekranı Temizleme

- EKCRANIN KAPATILDIĐINDAN EMİN OLUN.
- EKCRANA VEYA MAHFZAYA HERHANGİ BİR SIVIYI DOĐRUDAN SPREYLEMEYİN VEYA DÖKMEYİN.

### Ekranı temizlemek için:

1. Ekranı temiz, yumuřak, havsız bir bez kullanarak silin. Bu iřlem tozu ve diđer partikülleri temizler.
2. Eđer ekran yine temiz deđilse, az miktarda amonyum ve alkol içermeyen cam temizleme maddesini temiz, yumuřak, hav bırakmayan beze sürün ve ekranı silin.

### Mahfazayı temizlemek için:

1. Yumuřak, kuru bir bez kullanın.
2. Eđer mahfaza yine temiz deđilse, temiz, yumuřak, hav bırakmayan bez üzerine az miktarda amonyum ve alkol içermeyen ve ařındırmayan deterjen sürün ve ardından yüzeyi silin.

### Feragat

- ViewSonic® görüntüleme ekranında veya kasada amonyak veya alkol tabanlı temizleyiciler kullanmanızı önermez. Bazı kimyasal temizleyicilerin ekrana ve/veya ekranın kasasına zarar verdiđi bildirilmiřtir.
- ViewSonic herhangi bir amonyum veya alkol bazlı temizleyici kullanılması ile oluřan hasarlardan sorumlu olmayacaktır.

## Arıza teşhis

### Güç yok

- Güç düğmesinin (veya anahtarın) AÇIK olduğundan emin olun.
- A/C güç kablosunun ekrana sıkı bir şekilde bağlı olduğundan emin olun.
- Prizden doğru voltaj alındığını doğrulamak için elektrik prizine başka bir elektrikli cihaz (örneğin radyo) takın.

### Güç AÇIK olmasına rağmen ekranda görüntü yok

- Ekranla verilen video kablosunun bilgisayarın arkasındaki video çıkışı bağlantı noktasına düzgün şekilde sabitlendiğinden emin olun. Video kablosunun diğer ucu ekrana kalıcı olarak takılmadıysa, ekrana düzgün şekilde sabitleyin.
- Parlaklığı ve kontrastı ayarlayın.
- G3'den daha eski bir Macintosh kullanıyorsanız, Macintosh adaptörü kullanmanız gerekecektir.

### Yanlış veya anormal renkler

- Eğer herhangi bir renk (kırmızı, yeşil veya mavi) yoksa, video kablosunun doğru bir şekilde takılıp takılmadığını kontrol ediniz. Kablo konektöründeki gevşek ya da kırılan pimler yanlış bağlantı yapılmasına sebep olabilir.
- Ekranı başka bir bilgisayara bağlayın.
- Eski bir grafik kartına sahipseniz, DDC olmayan adaptör için ViewSonic® ile temasa geçiniz.

### Kontrol düğmeleri çalışmamaktadır

- Tek seferde yalnız bir düğmeye basmaya çalışın.

## Müşteri Desteđi

Teknik destek veya ürün servisi için ařađıdaki tabloya bakınız veya yetkili satıcınız ile temasa geçiniz.

**NOT:** Ürünün seri numarasını sağlamanız gerekecektir.

Ülke	Web sitesi	Telefon	E-posta
Türkiye	<a href="http://www.viewsoniceurope.com/tr/">http://www.viewsoniceurope.com/tr/</a>	<a href="http://www.viewsoniceurope.com/tr/support/call-desk/">www.viewsoniceurope.com/tr/support/call-desk/</a>	service_tr@ viewsoniceurope.com

# Sınırlı Garanti

## ViewSonic® Ekran

### Garanti kapsamı:

ViewSonic, garanti süresince malzemede ve işçilikte hata bulunmadığını garanti etmektedir. Eğer garanti süresi boyunca ürünün malzemesinde veya işçilikte arıza bulunduğu kanıtlanırsa, ViewSonic kendi isteğine bağlı olarak ürünü onaracak ya da benzeri bir ürünle değiştirecektir. Değiştirme ürünü veya parçaları yeniden üretilen veya yenilenen parçaları veya komponentleri içerebilir.

### Garanti ne kadar etkili kalır:

ViewSonic ekranlar, ışık kaynağı dahil tüm parçalar için ve müşteri satın aldığı ilk tarihten itibaren tüm işçilik için satın aldığınız ülkeye bağlı olarak 1 ila 3 yıl arası garantiye sahiptir.

### Garanti kimin için verilmektedir:

Bu garanti sadece ürünü ilk satın alan kişi için verilmektedir.

### Garanti neyi kapsamamaktadır:

1. Seri numarasının kazındığı, değiştirildiği veya çıkarıldığı herhangi bir ürün.
2. Aşağıdakilerden kaynaklanan hasar, bozulma veya arızalanma:
  - a. Kaza, yanlış kullanım, ihmal, yangın, su, yıldırım veya diğer doğal afetler, ürünün izinsiz değiştirilmesi veya ürün ile birlikte verilen talimatların yerine getirilmemesi.
  - b. Nakliye sebebiyle üründe meydana gelen herhangi bir hasar.
  - c. Ürünün sökülmesi veya kurulumu.
  - d. Elektrik gücündeki dalgalanmalar veya arızalanmalar gibi üründen kaynaklanmayan sebepler.
  - e. ViewSonic'in teknik özelliklerini yerine getirmeyen malzemeler veya parçalar.
  - f. Normal yıpranma ve yırtılma.
  - g. Ürün arızası ile ilgili olmayan diğer bir sebep.
3. Üründe uzun süreli olarak statik görüntü oluştuğunda meydana gelen ve genel olarak "görüntü yanması" olarak bilinen bir durumdaki herhangi bir ürün.
4. Sökme, kurma, tek yönlü taşıma, sigorta ve ayar hizmeti için olan masraflar.

### Nasıl hizmet alırım:

1. Garanti altında hizmet almak için, ViewSonic Müşteri Destek hattı (lütfen Müşteri Destek sayfasına bakınız) ile temasa geçiniz. Ürünün seri numarasını vermeniz.
2. Garanti altında hizmet almak için aşağıdakileri sağlamanız gerekecektir (a) satış tarihi bulunan satış makbuzu, (b) adınız, (c) adresiniz, (d) sorunun açıklaması ve (e) ürünün seri numarası.
3. Ürünü ön ödemeli olarak yetkili bir ViewSonic servis merkezine veya ViewSonic'e orijinal kutusunda gönderin.
4. Ek bilgi almak için ya da en yakın ViewSonic servis merkezini öğrenmek için ViewSonic ile temas kurunuz.

### Zımni garanti sınırlaması:

Satışa uygunlukla ilgili olarak verilen zımni garanti ve belli bir amaca uygunluk da dahil olmak üzere zımni ya da beyan edilen herhangi bir garanti bulunmamaktadır.

**Hasarların hariç bırakılması:**

ViewSonic'in sorumluluğu onarım maliyetleri veya ürünün değiştirilmesi ile sınırlıdır. ViewSonic aşağıdakiler için sorumlu değildir:

1. Üründeki herhangi bir hasar sebebiyle diğer mülklere verilen hasar, uygun olmama, ürünün kullanılmaması, zaman kaybı, iş fırsatlarının kaybı, itibar kaybı, iş ilişkilerinin zarar görmesi veya bu tür kayıpların bildirilmesine rağmen diğer ticari kayıplar sebebiyle oluşan hasarlar.
2. Rastlantısal, sonuçsal veya diğer türlü hasarlar.
3. Diğer tarafların ortaya attığı diğer iddialar.
4. ViewSonic tarafından yetki verilmeyen bir kişi tarafından onarılması veya onarılmaya çalışılması.

**Eyalet yasalarının etkisi:**

Bu garanti size özel yasal haklar tanır ve ülkeden ülkeye farklılık gösterebilecek diğer haklara da sahip olabilirsiniz. Bazı ülkeler zımnî garantilere getirilen sınırlamalara ve/veya rastaltısal veya sonuçsal hasarlardan oluşan sınırlamalara izin vermemektedir, dolayısıyla yukarıda belirtilen sınırlar ve hariç bırakma durumları sizin için geçerli olmayabilir.

**ABD veya Kanada dışındaki ülkelerde satış:**

ABD ve Kanada dışındaki ülkelerde satılan ViewSonic ürünleri hakkındaki garanti bilgileri için ViewSonic ya da bölgenizde bulunan ViewSonic yetkili satıcısı ile temasa geçiniz.

Bu ürünün Anakara Çin'deki (Hong Kong, Macao ve Tayvan hariç) garanti süresi, Bakım Garanti Kartında belirtilen şartlara ve koşullara tabidir.

Avrupa ve Rusya'daki kullanıcılar için verilen garantinin tüm ayrıntıları [www.viewsoniceurope.com](http://www.viewsoniceurope.com) sayfasında Destek/Garanti Bilgisi kısmında bulunabilir.



**ViewSonic®**