

# ViewSonic®



---

**VX2209**  
**Megjelenítő**  
**Használati útmutató**

A modell száma: VS15442

# Köszönjük, hogy a ViewSonic-ot választotta

A ViewSonic a vizuális megoldások 25 éve világvezető vállalata elkötelezett, hogy a világ műszaki forradalmi, innovációs és egyszerűséggel kapcsolatos elvárásait túlteljesítse. A ViewSonic vállalatnál hisszük, hogy termékeink pozitív hatással lehetnek a világra, és hisszük, hogy az Ön által választott ViewSonic termék tökéletesen kiszolgálja igényeit.

Köszönjük még egyszer, hogy a ViewSonic-ot választotta!



# Megfelelési információk

**MEGJEGYZÉS:** Ez a fejezet vonatkozik minden követelményre és kijelentésre, ami a szabályozásokat illeti. A megfelelő alkalmazások esetén tanulmányozza a címkéket és a megfelelő jelzéseket az egységen.

## FCC megfelelési kijelentés

Ez az eszköz megfelel az FCC Szabályzata 15. fejezetének. A készülék az alábbi feltételek esetén használható: (1) Az eszköz nem okozhat káros zavart, és (2), az eszköznek minden zavart fogadnia kell, beleértve a nem kívánatos működést okozó zavarokat is.

Ezt a berendezést megvizsgálták és megállapították, hogy a B osztályú digitális eszközökre vonatkozó határértékeket teljesíti az FCC Szabályzat 15. fejezete szerint. Ezeket a határértékeket úgy állapították meg, hogy megfelelő védelmet nyújtsanak lakóépületekben a káros zavarokkal szemben. Ez a berendezés rádiófrekvenciás energiát kelt, használ és sugározhat, és ha nem a használati utasításnak megfelelően helyezték üzembe és használják, károsan zavarhatja a rádiótávközlést. Arra azonban nincsen garancia, hogy egy meghatározott felhasználásnál nem fordul elő zavar. Amennyiben a készülék a rádiós és televíziós vételben káros zavart okoz, amelyről a készülék ki-, illetve bekapcsolásával lehet meggyőződni, a felhasználónak meg kell próbálnia elhárítani az alábbi lépések segítségével:

- A vevőantennát állítsa más irányba, vagy helyezze át.
- Növelje a távolságot a berendezés és a vevőkészülék között.
- A berendezést más áramkörhöz kapcsolódó fali dugaszolóaljzatba csatlakoztassa, mint amelyhez a vevőkészülék csatlakozik.
- Kérjen segítséget kereskedőjétől vagy gyakorlott rádió/televízió szakembertől.

**Figyelmeztetés:** Bármilyen kamerát érintő módosítás vagy változtatás a felhasználóra vonatkozó üzemeltetési jogosultság elvesztését vonhatja maga után.

## Kanadai ipari kijelentés

CAN ICES-3 (B)/NMB-3(B)

## CE megfelelıőség európai országok esetében

**CE** Az eszköz megfelel a 2004/108/EK elektromágneses zavartúrésről szóló irányelv, valamint a 2006/95/EK kisfeszültségű berendezésekről szóló irányelv követelményeinek.

### **A következı információ csak az EU tagállamokra vonatkozik.**

A jobbra látható jel megfelel a 2002/96/EK (WEEE) számú Elektronikus Hulladék és Berendezésekről szóló EUs direktívának.

A jel szerint tilos a berendezést, osztályozatlan közhulladékként kitenni, használni kell a visszaváltási és összegyűjtési rendszereket a helyi előírások szerint.



# TCO információk

## Congratulations!

**This display is designed for both you and the planet!**



The display you have just purchased carries the TCO Certified label. This ensures that your display is designed, manufactured and tested according to some of the strictest quality and environmental requirements in the world. This makes for a high performance product, designed with the user in focus that also minimizes the impact on the climate and our natural environment.

TCO Certified is a third party verified program, where every product model is tested by an accredited impartial test laboratory. TCO Certified represents one of the toughest certifications for displays worldwide.

### **Some of the Usability features of the TCO Certified for displays:**

- Good visual ergonomics and image quality is tested to ensure top performance and reduce sight and strain problems. Important parameters are luminance, contrast, resolution, black level, gamma curve, color and luminance uniformity, color rendition and image stability.
- Product have been tested according to rigorous safety standards at an impartial laboratory.
- Electric and magnetic fields emissions as low as normal household background levels.
- Low acoustic noise emissions.

### **Some of the Environmental features of the TCO Certified for displays:**

- The brand owner demonstrates corporate social responsibility and has a certified environmental management system (EMAS or ISO 14001).
- Very low energy consumption both in on- and standby mode minimize climate impact.
- Restrictions on chlorinated and brominated flame retardants, plasticizers, plastics and heavy metals such as cadmium, mercury and lead (RoHS compliance).
- Both product and product packaging is prepared for recycling.
- The brand owner offers take-back options.

The requirements can be downloaded from our web site. The requirements included in this label have been developed by TCO Development in co-operation with scientists, experts, users as well as manufacturers all over the world. Since the end of the 1980s TCO has been involved in influencing the development of IT equipment in a more user-friendly direction. Our labeling system started with displays in 1992 and is now requested by users and IT manufacturers all over the world. About 50% of all displays worldwide are TCO certified.

**For displays with glossy bezels the user should consider the placement of the display as the bezel may cause disturbing reflections from surrounding light and bright surfaces**

For more information, please visit  
[www.tcodevelopment.com](http://www.tcodevelopment.com)

## RoHS2 megfelelési nyilatkozat

Ezt a terméket az Európai Parlament és Tanács, az egyes veszélyes anyagok elektromos és elektronikus berendezésekben történő felhasználásának korlátozásáról szóló 2011/65/EU számú irányelvének (RoHS2 irányelv) megfelelően tervezték, illetve gyártották, és megfelelt az Európai Műszaki Adaptációs Bizottsága (TAC) által közzétett maximális koncentráció-értékeknek, az alábbi táblázat tanúsága szerint:

Anyag	Előírt maximális koncentráció	Tényleges koncentráció
Ólom (Pb)	0,1%	< 0,1%
Higany (Hg)	0,1%	< 0,1%
Kadmium (Cd)	0,01%	< 0,01%
Hat vegyértékű króm (Cr <sup>6+</sup> )	0,1%	< 0,1%
Polibrómozott bifenilek (PBB)	0,1%	< 0,1%
Polibrómozott difenil-éterek (PBDE)	0,1%	< 0,1%

Az RoHS2 irányelvek melléklete III szerint a termékek bizonyos részegységei – a fentiek alapján – mentességet élveznek. Ezek az alábbiak:

Példa a mentességet élvező részegységekre:

1. A különleges célt szolgáló hidegkatódos fénycsövek és külső katódos fénycsövek (CCFL és EEFL) higanytartalma, ami nem haladja meg (lámpánként):
  - (1) Rövid méret ( $\leq 500$  mm): maximum 3,5 mg lámpánként.
  - (2) Közepes méret ( $> 500$  mm és  $\leq 1.500$  mm): maximum 5 mg lámpánként.
  - (3) Nagy méret ( $> 1.500$  mm): maximum 13 mg lámpánként.
2. Katódsugárcsövek üvegének ólomtartalma.
3. Fénycsövek üvegének ólomtartalma, 0,2 tömegszázalékot meg nem haladóan.
4. Ólom mint ötvöző elem alumíniumban, ami legfeljebb 0,4 tömegszázalék ólmot tartalmaz.
5. Rézötvetet, ami legfeljebb 4 tömegszázalék ólmot tartalmaz.
6. Ólom magas hőmérsékleten olvadó forrasztóanyagokban (pl. 85 vagy nagyobb tömegszázalék ólmot tartalmazó ólomötvetetek).
7. Elektromos és elektronikus alkatrészek, amelyek üveg vagy kerámia részei, illetve üveg vagy kerámia mátrix anyaga ólmot tartalmaznak, a kondenzátorok dielektrikum kerámiáján kívül, pl. piezoelektromos eszközök.

## Fontos biztonsági utasítások

1. A felszerelés használata előtt kérjük, olvassa el alaposan a használati utasítást.
2. A használati utasítást biztonságos helyen tartsa.
3. Olvasson el minden figyelmeztetést és kövesse az utasításokat.
4. Legalább 18" / 45 cm távolságra üljön a megjelenítőtől.
5. A megjelenítőt szállításkor mindig óvatosan kezelje.
6. Soha ne vegye le a hátsó borítót. A megjelenítő nagyfeszültségű alkatrészeket tartalmaz. Ha ezeket megérinti, súlyosan megsérülhet.
7. Ne használja a készüléket víz közelében! Figyelem: a tűz és áramütés kockázatának csökkentése érdekében ne tegye ki ezt a készüléket eső vagy nedvesség hatásának!
8. Óvja a megjelenítőt a közvetlen napfény vagy egyéb hőforrások hatásától. Ügyeljen arra, hogy a megjelenítőre ne essen közvetlen napfény, mert az a szemébe tükröződhet.
9. Tisztítsa puha, száraz ruhával. Amennyiben további tisztításra van szüksége, további útmutatásokért lásd "A megjelenítő tisztítása" fejezetet ebben a kézikönyvben.
10. Kerülje a képernyő megérintését. A bőrszír eltávolítása körülményes.
11. Ne dörzsölje vagy nyomja meg a megjelenítő felületét, mert ettől tönkremehet.
12. Egyik szellőzőnyílást se tömje be! A gyártó utasításai alapján helyezze üzembe!
13. Hőforrások, például radiátor, hőtároló, kályha vagy egyéb hő termelő berendezés (erősítőket beleértve) közelében ne helyezze üzembe!
14. A megjelenítőt jól szellőző területen helyezze el. Ne helyezzen tárgyakat a megjelenítőre, amelyek akadályoznák a hőleadást.
15. Ne helyezzen nehéz tárgyakat a megjelenítőre, videokábelre vagy tápkábelre.
16. Ha füstöt, szokatlan zajt vagy szagot észlel, azonnal kapcsolja ki a megjelenítőt, és hívja fel a kereskedőt vagy a ViewSonic céget. A megjelenítő további használata veszélyes.
17. Ne szegje meg a polarizált vagy a földelt hálózati csatlakozókra vonatkozó biztonsági szabályokat! A polarizált hálózati csatlakozónak két villája van, az egyik vastagabb a másikonál. A földelt hálózati csatlakozónak két villája és egy harmadik földelő szára is van. A vastag villa és a harmadik földelő szár az Ön biztonságát szolgálják. Ha a készülékhez tartozó hálózati csatlakozó nem passzol a dugaszoló aljzatba, akkor forduljon villanyszerelőhöz segítségért a szóban forgó aljzat kicserélése érdekében!
18. Ügyeljen arra, hogy senki ne lépjen a hálózati tápkábelre, valamint, hogy a kábel ne csípődjön be különösen a hálózati csatlakozónál és ott, ahol a kábel készülékből kivezetődik! Gondoskodjon róla, hogy legyen a készülék közelében könnyen hozzáférhető dugaszoló aljzat!

(Folytatás a másik oldalon)

- 19.** Csak a gyártó által megjelölt tartozékokat/kiegészítőket használja!
- 20.** Csak a gyártó által megjelölt, vagy a készülékkel együtt értékesített gurulós kocsit, állványt (akár háromlábú), konzolt vagy asztalt használja! Ha gurulós kocsit használ, tegye meg a szükséges óvintézkedéseket, hogy a mozgatás során elkerülje a kocsi/készülék felborulását, és az abból fakadó sérüléseket!
- 21.** Húzza ki a készülék hálózati csatlakozóját a dugaszoló aljzatból, ha hosszabb ideig nem használja a készüléket!
- 22.** Mindennemű javítási munkát bízson szakemberre! Javításra van szükség, ha a készülék valamilyen módon megsérül, ha például a hálózati tápkábel vagy a hálózati csatlakozó megsérül, ha folyadék ömlik a készülékbe, vagy tárgyak esnek rá, ha a készüléket eső vagy nedvesség éri, ha nem működik megfelelően, vagy ha leesik.





# Tartalom

## Megfelelési információk

FCC megfelelési kijelentés .....	i
Kanadai ipari kijelentés.....	i
CE megfelelés európai országok esetében.....	ii
TCO információk.....	iii
RoHS2 megfelelési nyilatkozat.....	iv
Fontos biztonsági utasítások .....	v

## Jogvédelmi információk

A termék regisztrálása.....	2
Az ön emlékeztetésére .....	2

## Bevezető

A csomag tartalma.....	3
Gyors telepítés .....	4

## A megjelenítő használata

A Timing Mode (időzítési mód) beállítása .....	5
OSD és Áramgomb rögzítés, beállítások .....	5
A kijelző képének beállítása .....	6
Main Menu (Főmenü) vezérlések.....	7
Főmenü magyarázatok.....	7
Energiagazdálkodás.....	8

## Egyéb információk

Specifikációk.....	9
A megjelenítő tisztítása .....	10
Hibaelhárítás .....	11
Vevőszolgálat .....	12
Korlátozott garancia.....	13

# Jogvédelmi információk

Copyright © ViewSonic Corporation, 2014. Minden jog fenntartva.

A Macintosh és a Power Macintosh az Apple Inc. regisztrált védjegyei.

A Microsoft, Windows és a Windows logo a Microsoft Corporation Amerikai Egyesült Államokban és más országokban regisztrált védjegyei.

A ViewSonic és a hárommadaras logo a ViewSonic Corporation regisztrált védjegyei.

A VESA a Video Electronics Standards Association regisztrált védjegye. A DPMS, DisplayPort és DDC a VESA védjegyei.

AZ ENERGY STAR® a U.S. Environmental Protection Agency (EPA - Amerikai Környezetvédelmi Ügynökség) regisztrált védjegye.

Az ENERGY STAR® egyik partnereként, a ViewSonic Corporation eltökélt, hogy ez a termék megfeleljen az ENERGY STAR® hatékony energiafelhasználásra vonatkozó irányelveinek.

Felelősség-elhárítás: A ViewSonic Corporation nem felelős az ebben a kiadványban előforduló műszaki vagy szerkesztési hibákért vagy kihagyásokért, sem azokért az esetleges vagy szükségszerűen bekövetkezett sérülésekért, melyek ennek az anyagnak a szolgáltatásaiból vagy ennek a terméknek a teljesítményéből vagy használatából erednek. A gyártmány tökéletesítésének folytatása érdekében, a ViewSonic Corporation fenntartja magának a jogot arra, hogy minden értesítés nélkül megváltoztassa a termék jellemzőit. Hasonlóképpen, jelen dokumentumban foglalt információk is minden előzetes értesítés nélkül megváltoztathatók.

A ViewSonic Corporation előzetes írásbeli engedélye nélkül e dokumentum egyetlen egy része sem másolható, reprodukálható, és semmilyen eszközzel, semmilyen célból nem továbbítható.

## A termék regisztrálása

A jövőbeni termékszükségletek kielégítéséhez és hogy további termékinformációt kapjon, mint ez elérhető, látogasson el a régiójának megfelelő részt a ViewSonic weboldalán, hogy regisztrálja a termékét online.

A termék regisztrálása a legjobb előkészület a jövőbeni vevői szükségleteire.

Kérjük, nyomtassa ki ezt a felhasználói útmutatót és töltsse ki az információt a "Saját célra" részben.

A megjelenítő gyártási száma a készülék hátulján található. További információkért lásd a "Vevőtámogatás" részét az útmutatónak.

### Az ön emlékeztetésére

<b>A termék neve:</b>	VX2209 ViewSonic Widescreen Display
<b>A modell száma:</b>	VS15442
<b>A dokumentum száma:</b>	VX2209-1/-2/-3_UG_HNG Rev. 1A 06-20-14
<b>Sorszám:</b>	_____
<b>Visszajelzés időpontja:</b>	_____

#### **A terméket az élettartama végén megfelelő módon kell leselejtezni**

A ViewSonic tiszteletben tartja a környezetet és elkötelezett a zöld munka és életmód iránt. Köszönjük, hogy az intelligensebb és zöldebb számítástechnikát választotta!

Látogassa meg a ViewSonic weboldalát további információkért.

USA és Kanada: <http://www.viewsonic.com/company/green/recycle-program/>

Európa: <http://www.viewsoniceurope.com/uk/support/recycling-information/>

Tajvan: <http://recycle.epa.gov.tw/recycle/index2.aspx>

# Bevezető

Köszönjük, hogy ViewSonic® monitort választott! A ViewSonic cégnél célunk, hogy lenyűgöző vizuális élményt nyújtsunk.

## A csomag tartalma

A megjelenítő csomagja a következőket tartalmazza:

- Megjelenítő
- Tápkábelek
- Videó kábelének
- Gyorsindítási útmutató

### **FONTOS!**

- A felhasználói útmutatóban szereplő “Windows” szó a Microsoft Windows operációs rendszerre utal.
- Kérjük, látogassa meg a ViewSonic weboldal monitor terméklapjának “Letöltés” részét, ahonnan letöltheti a monitor illesztőprogramokat.
- Ne felejtse el regisztrálni ViewSonic monitorját! Egyszerűen jelentkezzen be az Ön térségének megfelelő ViewSonic weboldalra, majd kattintson a nyitólap “Támogatás” fülére.
- Őrizze meg az eredeti szállítókartont és csomagolóanyagot későbbi szállításhoz.

# Gyors telepítés

## 1. Csatlakoztassa a videokábelt

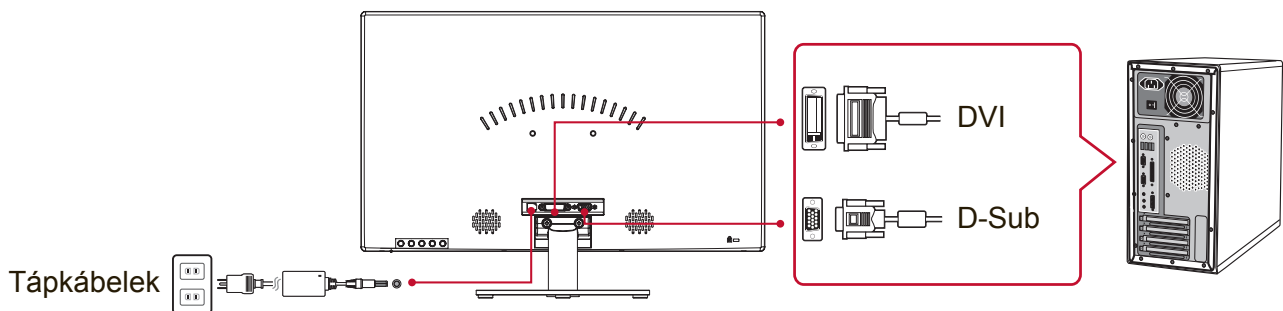
- Ellenőrizze, hogy a megjelenítő és a számítógép is KI van-e kapcsolva.
- Távolítsa el a hátsó panelt, ha szükséges.
- Csatlakoztassa a megjelenítő videokábelét a számítógéphez.

Macintosh felhasználók: A G3-nál régebbi modellek egy Macintosh-adaptert igényelnek.

Csatlakoztassa az adaptert a számítógéphez és dugja be a videokábelt az adapterbe.

A ViewSonic® Macintosh adapter megrendeléséhez vegye fel a kapcsolatot a ViewSonic Customer Support-tal (Vásárlótámogató Osztály).

## 2. Kapcsolja a tápkábelt (és az AC/DC adaptert ha szükséges)



## 3. Kapcsolja BE a megjelenítőt és a számítógépet

Kapcsolja BE a megjelenítőt, majd kapcsolja BE a számítógépet. Fontos betartani ezt a sorrendet (megjelenítő a számítógép előtt).

**MEGJEGYZÉS:** A Windows felhasználók az INF fájl telepítésére vonatkozó üzenetet kaphatnak. A fájl letöltéséhez látogassa meg a ViewSonic weboldal monitor terméklapjának "Letöltés" részét.

## 4. Windows felhasználók: Állítsa be az időzítési módot (példa: 1024 x 768)

A felbontás és a képernyő-frissítés megváltoztatásához szükséges további információkért, lásd a használati útmutató grafikus kártyáit.

## 5. A telepítés befejeződött. Reméljük, hogy örömet leli új ViewSonic megjelenítőjében!

# A megjelenítő használata

## A Timing Mode (időzítési mód) beállítása

Fontos az időzítési mód beállítása, hogy a képernyőn maximális minőségben jelenjen meg a kép és hogy a szem megerőltetése a legkevesebb legyen. Az **időzítési mód a felbontásból** (például 1024 x 768) és a frissítési arányból (vagy függőleges frekvenciából, például 60 Hz) áll. Miután az időzítési módot beállította, használja az OSD vezérléseket a kijelző képének a beállítására.

Az optimális képminőség érdekében javasoljuk a „Specifikációk” oldalon felsorolt, ajánlott üzemmódok használatát.

A Timing Mode beállításához:

- **Állítsa be a felbontást:** Lépjen be a Vezérlőpultból a "Megjelenés és személyreszabás" menübe a Start menün keresztül és állítsa be a felbontást.
- **A frissítési arány beállítása:** Útmutatásért nézze meg a grafikus kártyájának használati útmutatóját.


**FONTOS:** Győződjön meg arról, hogy a videokártya 60 Hz-es képfrissítésre van állítva, mert ez a megjelenítők többségének ajánlott beállítása. Ha egy nem támogatott időzítés módot választ, ennek az eredménye az lehet, hogy nem jelenik meg kép és a "Tartományon kívül" üzenet jelenik meg a képernyőn.

## OSD és Áramgomb rögzítés, beállítások

- **OSD rögzítés:** Nyomja le és tartsa lenyomva 10 másodpercig az [1] és a felfele mutató nyíl ▲ billentyűket. Ha más gombot megnyomnak, az **OSD Locked (OSD rögzítve)** üzenet jelenik meg 3 másodpercig.
- **OSD kiengedés:** ismételten nyomja meg és tartsa 10 másodpercig lenyomva az [1] és a felfele mutató nyíl ▲ billentyűket.
- **POWER (Áram) gomb rögzítése:** Nyomja le és tartsa lenyomva 10 másodpercig az [1] és a lefele mutató nyíl ▼ billentyűket. Ha lenyomja az áramgombot a **Power Button Locked (Áramgomb rögzítve)** üzenet néhány másodpercre megjelenik. E beállítással vagy nélküle, áramszünet után a megjelenítő tápfeszültsége automatikusan BEKAPCSOLÓDIK, amint visszatér az áram.
- **POWER gomb kiengedés:** ismételten nyomja meg és tartsa 10 másodpercig lenyomva az [1] és a lefele mutató nyíl ▼ billentyűket.

## A kijelző képernyő beállítása

A képernyőn megjelenő OSD vezérlések kijelzésére és beállítására használja az előlapján levő vezérlőgombokat.

	Készenlét Áram Be/Ki A bekapcsolt üzemmód fényjelzése Kék = ON (bekapcsolva) Narancs = takarékos ramfogyasztás
[1]	Kijelzi a Főmenüt vagy kilép a vezérlő képernyőből és elmenti a beállításokat.
[2]	Megjeleníti a vezérlési képernyőt a fényerősség vezérléséhez. Rövidítés az Automatikus képbeállításhoz is.
▲/▼	Végiggörget a menüopciókon és beállítja a kijelzett vezérlést. Fényerő (▼) / Kontraszt (▲)

### A kijelző képernyő beállításához tegye a következőket:

1. A Main Menu (Főmenü) megjelenítéséhez nyomja meg az [1] gombot.  
MEGJEGYZÉS: Minden OSD menü és képernyő-beállítás önműködően eltűnik 15 másodperc után. Ezt az időt az OSD időzítési mód beállításában szabályozhatja.
2. Egy beállítani szándékozott vezérlés kiválasztásához nyomja meg az ▲-et vagy ▼-et, hogy fel- vagy lefele görgesse a Főmenüt.
3. Miután a vezérlést kiválasztotta, nyomja meg a [2] gombot.
4. beállítások mentéséhez és a menüből való kilépéshez nyomja meg az [1] gombot, amíg az OSD eltűnik.

### A következő ötletek segíthetnek önnek a kijelző optimalizálásában:

- Állítsa be a számítógép grafikus kártyáját, hogy támogassa az ajánlott időzítési módot (Lásd: „Specifikációk” oldal a megjelenítőhöz ajánlott üzemmódokat illetően). A "frissítési ráta változtatásáról" lásd a grafikus kártya felhasználói útmutatóját.
- Ha szükséges, végezzen kisebb beállításokat a H POSITION és V POSITION használatával, amíg a képernyőn levő kép teljesen látható nem lesz. (A megjelenítő körüli fekete keretnek alig szabad érintenie a megjelenítő megvilágított „aktív területét”.)

## Main Menu (Főmenü) vezérlések

Lépeghessen a menüelemek között a fel /le (▲/▼) gombok segítségével.

**MEGJEGYZÉS:** Ellenőrizze a megjelenítő OSD-jének Főmenü elemeit és tekintse meg a Főmenü magyarázatát az alábbiakban.

## Főmenü magyarázatok

**MEGJEGYZÉS:** A főmenü itt felsorolt elemei az összes modell főmenüjének teljes elemeit jelölik. A termékhez tartozó tényleges Főmenü adatokat illetően lásd a megjelenítő OSD-jének Főmenüjét.

### **A Audio Adjust (Audio beállítás)**

hangerő állítása, hang némítása vagy vált a bemenetek között ha több, mint egy forrás van.

### **Auto Image Adjust (Automatikus képbeállítás)**

önműködően méretezi, központosítja, és finoman állítja a videojelet, hogy kiküszöbölje a hullámokat és a torzulásokat. Nyomja le a [2] gombot, hogy egy élesebb képet kapjon.

**MEGJEGYZÉS:** Az Automatikus beállítás működik a legtöbb szokványos videokártyával. Ha ez a funkció nem működik a megjelenítőn, csökkentse a képfrissítési sebességet 60 Hz-re és állítsa a felbontást az előre beállított értékre.

### **B Brightness (Fényerő)**

a háttér fekete színének beállítása a kijelző képén.

### **C Color Adjust (Színbeállítás)**

több színbeállítási módot nyújt: előbeállított színhőmérsékleteket és User Color (Felhasználói színek)-t, melyek lehetővé teszik a piros (R), zöld (G), és kék (B) színek külön-külön való beállítását. E termék gyári beállítása natív.

### **Contrast (kontraszt)**

a háttérszín (fekete szín) és az előtér színének (fehér szín) beállítása.

### **I Information:**

Megjeleníti az időzítési módot (videojel bemenetet), amely a számítógép videokártyájából ered, a megjelenítő típusszámát, a sorozatszámot és ViewSonic® weboldal URL-jét. Lsd a grafikus kártya felhasználói útmutatóját a felbontás és a frissítési arány (megfelelő frekvencia) részéhez.

**MEGJEGYZÉS:** VESA 1024 x 768 @ 60Hz (ajánlott) azt jelenti, hogy a felbontás 1024 x 768, és a frissítési arány 60 Hertz.



**Input Select (Bemenet kiválasztás)**

a bemenetek között vált, ha több mint egy számítógép csatlakozik a megjelenítőhöz.

**M Manual Image Adjust (Kézi képbeállítás)**

megjeleníti a Kézi képbeállítás menüt. Kézileg állíthat a képminőség beállításain.

**Memory Recall (Memória visszahívás)**

visszaállítja a képernyő gyári beállításait a gyári Időzítés előbeállításra, ahogy azt a kézikönyv Tulajdonságok részében találja.

**Kivétel:** Ez a kezelőszerv nem befolyásolja a Nyelvválasztás vagy Üzemkapcsoló-zár beállításokkal végzett módosításokat.

**S Setup Menu (Beállítások menü)**

állíthat a Képernyő menü (OSD) beállításain.

## Energiagazdálkodás

A termék alvó/kikapcsolt módba lép és csökkentett energiafogyasztási állapotba kerül, ha 5 percig nincs jelbemenet.

# Egyéb információk

## Specifikációk

<b>Megjelenítő</b>	Tipus	TFT (Vékony Film Tranzisztor), Aktív mátrix 1920 x 1080 megjelenítő, 0,2482 mm képpontmérettel
	Képernyőméret	Metrikus: 60 cm Birodalmi: 22" (21,5" látható)
	Színszűrő Üvegfelület	RGB függőleges vonalazás Tükröződésmentes
<b>Bemeneti jel</b>	Video szinkron	RGB analóg (0,7/1,0 Vp-p, 75 ohm) DVI x 1 (Digitális TMDS, 100 ohm) Külön szinkron f <sub>h</sub> :24-82 kHz, f <sub>v</sub> :50-75 Hz
<b>Összeférhetőség</b>	PC Macintosh <sup>1</sup>	1920 x 1080-ig nem keresztezett Power Macintosh 1920 x 1080-ig
<b>Felbontás<sup>2</sup></b>	Ajánlott	1920 x 1080 @ 60 Hz
	Támogatott	1680 x 1050 @ 60 Hz 1600 x 1200 @ 60 Hz 1440 x 900 @ 60, 75 Hz 1280 x 1024 @ 60, 75 Hz 1024 x 768 @ 60, 70, 72, 75 Hz 800 x 600 @ 56, 60, 72, 75 Hz 640 x 480 @ 60, 75 Hz 720 x 400 @ 70 Hz
<b>Áramellátás</b>	Feszültség	100-240 VAC, 50/60 Hz (šnmžkšdš kapcsoló)
<b>Kijelzési felület</b>	Teljes leolvasás	476,64 mm (V) x 268,11 mm (F) 18,76" (V) x 10,56" (F)
<b>Működtetési Feltételek</b>	Hőmérséklet	+32 °F-tól +104 °F-ig (0 °C tól +40 °C-ig)
	Páratartalom	20%-tól 90%-ig (lecsapódás nélkül)
	Tengerszint fölötti Magasság	10.000 lábíg
<b>Működtetési Feltételek</b>	Hőmérséklet	-4 °F-tól +140 °F-ig (-20 °C tól +60 °C-ig)
	Páratartalom	5%-tól 90%-ig (lecsapódás nélkül)
	Tengerszint fölötti Magasság	40.000 lábíg
<b>Méretek</b>	Fizikai	501,1 mm (SZ) x 355,8 mm (M) x 215 mm (Mé) 19,7" (SZ) x 14" (M) x 8,5" (Mé)
<b>Tömeg</b>	Fizikai	5,56 lb (2,55 kg)
<b>Fogyasztáskímélő zemmdok</b>	Bekapcsolva	22W (Szokásos) (kék LED)
	Kikapcsolva	<0,5W

<sup>1</sup> A G3-nál régebbi számítógépek egy ViewSonic®, Macintosh adaptert igényelnek. Az adapter megrendeléséhez vegye fel a kapcsolatot a ViewSonic-kal.

<sup>2</sup> Ne állítsa a számítógépben lévő videokártyát ezen időzítési módokat meghaladó értékre, mert ettől végleg megrongálódhat a megjelenítő.

## A megjelenítő tisztítása

- GYŐZŐDJÖN MEG ARRÓL, HOGY A MEGJELENÍTŐ KI VAN KAPCSOLVA.
- SOHA NE SPRAY-ZE BE, ÉS NE CSEPEGTESSEN SEMMILYEN FOLYADÉKOT KÖZVETLENÜL A KÉPERNYŐRE VAGY A HÁZRA.

### A képernyő tisztításához:

1. Törölje le a képernyőt egy tiszta, puha, szőszmentes ronggyal. Ez eltávolítja a port és egyéb részecskéket.
2. Ha még mindig nem tiszta, tegyen egy kis mennyiségű ammóniummentes, alkoholmentes ablaktisztítót a tiszta, puha, szőszmentes rongyra, és törölje le a képernyőt.

### A ház tisztításához:

1. Használjon egy puha, száraz rongyot.
2. Ha még mindig nem tiszta, tegyen egy kis mennyiségű ammóniummentes, enyhe alkoholmentes, karcolásmentes mosószert a tiszta, puha, szőszmentes rongyra, és törölje le a felületet.

### Figyelmeztetés

- A ViewSonic® nem ajánlja az ammónia vagy alkohol alapú tisztítószer használataát a megjelenítő képernyőjének vagy burkolatának tisztításához. Egyes tisztító vegyszerek károsíthatják a megjelenítő képernyőjét és/vagy burkolatát.
- A ViewSonic nem vállal felelősséget semmilyen ammónium vagy alkohol alapú tisztítószer által okozott károsodásért.

# Hibaelhárítás

## Nincs áram

- Győződjön meg arról, hogy a bekapcsoló gomb ON pozícióban van.
- Győződjön meg arról, hogy az A/C hálózati tápkábel szorosan csatlakozik a megjelenítőhöz.
- Kapcsoljon egy másik elektromos berendezést (például egy rádiót) az aljzatba, hogy ellenőrizze, megfelelő-e a feszültség.

## Áram van, de nincs képernyő kijelzés

- Győződjön meg arról, hogy a megjelenítőhöz mellékelt videokábel megfelelően rögzül a számítógép hátulján lévő videó kimeneti csatlakozóhoz. Ha a videokábel másik vége nincs oldhatatlanul csatlakoztatva a megjelenítőhöz, rögzítse megfelelően a megjelenítőhöz.
- Állítsa be a fényerősséget és a kontrasztot.
- Ha egy G3-nál régebbi Macintosh-t használ, szüksége van egy Macintosh adapterre.

## Téves vagy rendellenes színek

- Ha bármelyik szín (piros, zöld vagy kék) hiányzik, ellenőrizze a videokábelt és győződjön meg arról, hogy megfelelő módon van-e csatlakoztatva. A kábel dugaszában található laza vagy eltörött lábacsok helytelen csatlakoztatást eredményezhetnek.
- Csatlakoztassa a megjelenítőt egy másik számítógéphez.
- Ha régebbi grafikus kártyája van, vegye fel a kapcsolatot a ViewSonic®-al egy nem-DDC adapterbeszerzéséért.

## A vezérlő gombok nem működnek

- Egyszerre csak egy gombot nyomjon meg.

## Vevőszolgálat

Technikai támogatásért vagy termékszervizelésért olvassa végig az alábbi táblázatot, vagy vegye fel a kapcsolatot a viszonteladójával.

**MEGJEGYZÉS:** Szükség lesz a termék sorozatszámának megadására.

Ország/Régió	Weblap	Telefon	Email
Magyar Köztársaság	<a href="http://www.viewsoniceurope.com">www.viewsoniceurope.com</a>	<a href="http://www.viewsoniceurope.com/uk/support/call-desk/">www.viewsoniceurope.com/ uk/support/call-desk/</a>	<a href="mailto:service_hu@viewsoniceurope.com">service_hu@ viewsoniceurope.com</a>

# Korlátozott garancia

## ViewSonic® megjelenítő

### A garancia a következőket fedi:

A ViewSonic garantálja, hogy termékei hibamentesek úgy az anyag szempontjából, mint az elkészítés szempontjából is a garancia ideje alatt. Ha egy termék az anyag vagy a feldolgozás szempontjából hibásnak bizonyul a garancia ideje alatt, a ViewSonic saját belátása szerint meg fogja javítani, vagy ki fogja cserélni a terméket egy másik, ugyanolyan termékkel. A cseretermék vagy alkatrész újragyártott vagy felújított részeket vagy alkatrészeket is tartalmazhat.

### Mennyi ideig érvényes a garancia:

A ViewSonic monitorokra 1-3 év garancia érvényes a vásárlás országától függően, amely kiterjed minden alkatrésze – a fényforrást is beleértve –, valamint a munkadíjra, az első fogyasztó általi vásárlás időpontjától kezdődően.

### Kit véd a garancia:

Ez a garancia csak az első vevőre érvényes.

### Mit nem fed a garancia:

1. Minden olyan terméket, amin a szériaszám meg van rongálva, módosult vagy el van távolítva.
2. Téves működés, megrongálás, megkárosodás, ami a következőkből ered:
  - a. Baleset, téves felhasználás, elhanyagolás, tűz, víz, villám, vagy bármilyen más természeti erő, engedélyezetlen termékmódosítás vagy a termékkel nyújtott használati útmutatások be nem tartása.
  - b. Bármilyen szállítási okokból történt megkárosodás.
  - c. A termék telepítése vagy eltávolítása által okozott károk.
  - d. A terméken kívül álló tényezők, mint például az áram ingadozása, vagy az áram elvétele.
  - e. A ViewSonic specifikációit be nem tartó cserealkatrészek felhasználása.
  - f. A természetes kopás.
  - g. Bármilyen más olyan ok, ami nem kapcsolódik a termékhibákhoz.
3. Bármely termék, melynek – közismert nevén – “beégett a képernyője”; ez akkor történik, amikor a terméken hosszú időn keresztül egy állandó kép van megjelenítve.
4. Eltávolítással, beszereléssel, egyirányú szállítással, biztosítással és üzembe helyezéssel kapcsolatos díjak.

### Hogyan vegyük igénybe a szervizt:

1. A garanciaidő alatti szervizelésre vonatkozó információkért vegye fel a kapcsolatot a ViewSonic Vevőszolgálatával (Lásd az ügyfélszolgálat oldalát). Meg kell majd mondania a termék szériaszámát.
2. A garancia alatti szervíz szolgáltatóhoz szüksége lesz (a) az eredeti vásárlási nyugtára, (b) a nevére, (c) a címére, (d) a probléma leírására és (e) a termék szériaszámára.
3. Vigye el, vagy postázza bérmentesítve a terméket az eredeti dobozában egy jogosított ViewSonic szervizközpontba vagy a ViewSonic-hoz.
4. További információkért vagy a legközelebbi ViewSonic szervizközpont címéért vegye fel a kapcsolatot a ViewSonic-kal.

### A magától értetődő garanciák határa:

Nincsenek kifejezett vagy magától értetődő garanciák, amelyek a jelenlegi leíráson túl kiterjednének, a magától értetődő kereskedelmi, és az egy bizonyos célnak megfelelési garanciát is beleértve.

**A károsodások kiküszöbölése:**

A ViewSonic felelőssége a termék javításának vagy helyettesítésének határáig terjed. A ViewSonic nem lesz felelős a következőkért:

1. Más tulajdon károsítása a termék bármely hibája miatt, a meg nem felelés miatt okozott meghibásodásokért, a termék felhasználásának elvesztéséért, idővesztésért, profitvesztésért, üzleti lehetőség elvesztéséért, hitel elvesztéséért, üzleti kapcsolatokba való interferenciáért, vagy más kereskedelmi veszteségért, még akkor sem, ha felhívjuk a figyelmét ezen károk előfordulásának lehetőségére.
2. Bármilyen más károkért, függetlenül attól, hogy ezek véletlenszerűek, konzekvenciálisak vagy egyéb jellegűek.
3. Bármilyen harmadik fél bármilyen jellegű követelése miatt a vevővel szemben.
4. Javítás, vagy a ViewSonic által nem jogosított személyek által megkísérelt javítás.

**Az állami törvények hatása:**

Ez a garancia jellegzetes törvényes jogokat ad önnek, és lehetséges, hogy az államtól függően önnek egyéb jogai is vannak. Egyes államok nem engedélyezik a magától értetődő garanciákra szabott határokat és/vagy nem engedélyezik a véletlen vagy konzekvenciális károsodások garancia alól való kivonását, tehát a fentebbi behatárolások, lehet hogy nem vonatkoznak önre.

**Az Egyesült Államokon és Kanadán kívül való eladás:**

Az Egyesült Államokon és Kanadán kívül eladott ViewSonic termékek garanciájával kapcsolatosan vegye fel a kapcsolatot a ViewSonic-kal vagy a helyi ViewSonic viszonteladójával.

A termék Kína területén (Hong Kong, Macao és Tajvan kivételével) törvényes garanciális időszakra a Karbantartási Garancia nyilatkozatban foglalt feltételek vonatkoznak.

Az európai és oroszországi felhasználók a mellékelt jótállás részleteit a [www.viewsoniceurope.com](http://www.viewsoniceurope.com) weboldalam a Support/Warranty Information pont alatt találhatják meg.



**ViewSonic®**