

ViewSonic®



VX2209

Οθόνη

Οδηγός χρηστών

Αριθμός Μοντέλου: VS15442

Σας ευχαριστούμε που επιλέξατε τη ViewSonic

Με περισσότερα από 25 χρόνια στην κορυφή της παγκόσμιας αγοράς στον τομέα της παροχής οπτικών λύσεων, η ViewSonic ξεπερνά διαρκώς τις παγκόσμιες προσδοκίες για τεχνολογική εξέλιξη, καινοτομία και απλότητα. Στη ViewSonic πιστεύουμε ότι τα προϊόντα μας έχουν θετικό αντίκτυπο σε ολόκληρο τον κόσμο και είμαστε βέβαιοι ότι το προϊόν ViewSonic που επιλέξατε θα σας ικανοποιήσει απόλυτα.

Για άλλη μια φορά, σας ευχαριστούμε που επιλέξατε τη ViewSonic !



Πληροφορίες Συμμόρφωσης

ΣΗΜΕΙΩΣΗ: Σε αυτή την ενότητα θίγονται όλες οι συνδεδεμένες απαιτήσεις και δηλώσεις σχετικά με τους κανονισμούς. Οι επιβεβαιωμένες αντίστοιχες εφαρμογές θα αναφέρονται στις πινακίδες και τις σχετικές ενδείξεις επάνω στη μονάδα.

Δήλωση συμβατότητας FCC

Αυτή η συσκευή συμμορφώνεται με το μέρος 15 των Κανονισμών FCC. Η λειτουργία υπόκειται στις ακόλουθες δύο συνθήκες: (1) αυτή η συσκευή δε μπορεί να προκαλέσει επιβλαβή παρεμβολή, και (2) η συσκευή αυτή πρέπει να αποδέχεται οποιαδήποτε παρεμβολή ληφθεί, περιλαμβανομένης παρεμβολής που μπορεί να προκαλέσει ανεπιθύμητη λειτουργία.

Αυτός ο εξοπλισμός έχει δοκιμαστεί και έχει βρεθεί πως συμμορφώνεται με τα όρια για μια ψηφιακή συσκευή Κλάσης Β, σύμφωνα με το Μέρος 15 των Κανονισμών FCC. Τα όρια αυτά σχεδιάστηκαν για να παρέχουν εύλογη προστασία από επιβλαβείς παρεμβολές σε εγκαταστάσεις κατοικιών. Ο εξοπλισμός αυτός παράγει, χρησιμοποιεί και μπορεί να εκπέμψει ενέργεια με τη μορφή ραδιοσυχνότητας, ενώ αν η εγκατάσταση και η λειτουργία του δεν γίνει σύμφωνα με τις οδηγίες, μπορεί να προκαλέσει επιβλαβείς παρεμβολές σε ραδιοεπικοινωνίες. Όμως, δεν υπάρχει καμία εγγύηση πως δε θα υπάρξει παρεμβολή σε μια συγκεκριμένη εγκατάσταση. Αν αυτός ο εξοπλισμός προκαλέσει βλαβερή παρεμβολή στην ραδιοφωνική ή τηλεοπτική λήψη, πράγμα που μπορεί να καθοριστεί με το άνοιγμα και το κλείσιμο του εξοπλισμού, ο χρήστης ενθαρρύνεται να δοκιμάσει να διορθώσει την παρεμβολή με ένα ή περισσότερα από τα ακόλουθα μέτρα:

- Επαναπροσανατολίστε ή μετακινήστε την κεραία λήψης.
- Αυξήστε το διαχωρισμό μεταξύ του εξοπλισμού και του δέκτη.
- Συνδέστε τη συσκευή σε μια πρίζα που βρίσκεται σε διαφορετικό κύκλωμα από αυτό στο οποίο είναι συνδεδεμένος ο δέκτης.
- Συμβουλευτείτε τον αντιπρόσωπο ή έναν έμπειρο τεχνικό ραδιόφωνου/τηλεόρασης για βοήθεια.

Προειδοποίηση: Εφιστάται η προσοχή σας στο γεγονός πως αλλαγές ή τροποποιήσεις που δεν έχουν εγκριθεί από το αρμόδιο σώμα για συμμόρφωση του εξοπλισμού, μπορεί να ακυρώσουν την εξουσία του χρήστη να λειτουργήσει τον εξοπλισμό.

Δήλωση βιομηχανίας στον Καναδά

CAN ICES-3 (B)/NMB-3(B)

Συμμόρφωση CE για τις Ευρωπαϊκές Χώρες

CE Αυτή η συσκευή συμμορφώνεται με την Οδηγία ΗΜΣ της ΕΚ 2004/108/ΕΚ και με την Οδηγία Χαμηλής Τάσης 2006/95/ΕΚ.

Οι παρακάτω πληροφορίες είναι μόνο για τα κράτη-μέλη της ΕΕ

Το σημάδι που φαίνεται στα δεξιά είναι σύμφωνο με την Οδηγία Απόρριψης Ηλεκτρικού και Ηλεκτρονικού Εξοπλισμού 2002/96/ΕΚ (WEEE). Το σημάδι δηλώνει την υποχρέωση να ΜΗΝ απορριφθεί ο εξοπλισμός μαζί με τα γενικά δημοτικά απορρίμματα, αλλά να γίνει χρήση των συστημάτων επιστροφής και συλλογής σύμφωνα με τους τοπικούς νόμους.



Πληροφορίες TCO

Congratulations!

This display is designed for both you and the planet!



The display you have just purchased carries the TCO Certified label. This ensures that your display is designed, manufactured and tested according to some of the strictest quality and environmental requirements in the world. This makes for a high performance product, designed with the user in focus that also minimizes the impact on the climate and our natural environment.

TCO Certified is a third party verified program, where every product model is tested by an accredited impartial test laboratory. TCO Certified represents one of the toughest certifications for displays worldwide.

Some of the Usability features of the TCO Certified for displays:

- Good visual ergonomics and image quality is tested to ensure top performance and reduce sight and strain problems. Important parameters are luminance, contrast, resolution, black level, gamma curve, color and luminance uniformity, color rendition and image stability.
- Product have been tested according to rigorous safety standards at an impartial laboratory.
- Electric and magnetic fields emissions as low as normal household background levels.
- Low acoustic noise emissions.

Some of the Environmental features of the TCO Certified for displays:

- The brand owner demonstrates corporate social responsibility and has a certified environmental management system (EMAS or ISO 14001).
- Very low energy consumption both in on- and standby mode minimize climate impact.
- Restrictions on chlorinated and brominated flame retardants, plasticizers, plastics and heavy metals such as cadmium, mercury and lead (RoHS compliance).
- Both product and product packaging is prepared for recycling.
- The brand owner offers take-back options.

The requirements can be downloaded from our web site. The requirements included in this label have been developed by TCO Development in co-operation with scientists, experts, users as well as manufacturers all over the world. Since the end of the 1980s TCO has been involved in influencing the development of IT equipment in a more user-friendly direction. Our labeling system started with displays in 1992 and is now requested by users and IT manufacturers all over the world. About 50% of all displays worldwide are TCO certified.

For displays with glossy bezels the user should consider the placement of the display as the bezel may cause disturbing reflections from surrounding light and bright surfaces

For more information, please visit
www.tcodevelopment.com

Δήλωση Συμμόρφωσης με RoHS2

Αυτό το προϊόν έχει σχεδιαστεί και κατασκευαστεί σύμφωνα με την Οδηγία 2011/65/EU της Ευρωπαϊκής Βουλής και του Συμβουλίου σχετικά με τον περιορισμό στη χρήση ορισμένων επικίνδυνων ουσιών σε ηλεκτρικό και ηλεκτρονικό εξοπλισμό (Οδηγία RoHS2) και θεωρείται πως συμμορφώνεται με τις μέγιστες τιμές συγκέντρωσης που έχουν δημοσιευτεί από την Ευρωπαϊκή Τεχνική Επιτροπή Προσαρμογής (TAC) όπως φαίνεται παρακάτω:

Ουσία	Προτεινόμενη μέγιστη συγκέντρωση	Πραγματική συγκέντρωση
Μόλυβδος (Pb)	0,1%	< 0,1%
Υδράργυρος (Hg)	0,1%	< 0,1%
Κάδμιο (Cd)	0,01%	< 0,01%
Εξασθενές Χρώμιο (Cr ⁶⁺)	0,1%	< 0,1%
Πολυβρομιωμένα διφαινύλια (PBB)	0,1%	< 0,1%
Εθέρους πολυβρομιωμένων διφαινυλίων (PBDE)	0,1%	< 0,1%

Ορισμένα συστατικά των προϊόντων όπως αναφέρεται παραπάνω εξαιρούνται από το Παράρτημα III της Οδηγίας RoHS2 όπως αναφέρεται παρακάτω:

Παραδείγματα των εξαιρούμενων συστατικών είναι:

- Υδράργυρος σε ψυχρής καθόδου λαμπτήρες φθορισμού και λαμπτήρες φθορισμού εξωτερικού ηλεκτροδίου (CCFL και EEFL) για ειδικούς σκοπούς, που δεν υπερβαίνει (ανά λαμπτήρα):
 - Μικρού μήκους (≤ 500 mm): κατ'ανώτατο όριο 3,5 mg ανά λαμπτήρα.
 - Μετρίου μήκους (> 500 mm και ≤ 1.500 mm): κατ'ανώτατο όριο 5 mg ανά λαμπτήρα.
 - Μεγάλου μήκους (> 1.500 mm): κατ'ανώτατο όριο 13 mg ανά λαμπτήρα.
- Μόλυβδος σε γυαλί καθοδικών σωλήνων.
- Μόλυβδος σε γυαλί σωλήνων φθορισμού που δεν υπερβαίνει το 0,2% κατά βάρος.
- Μόλυβδος ως συστατικό κραμάτων αλουμινίου με περιεκτικότητα σε μόλυβδο έως 0,4% κατά βάρος.
- Κράμα χαλκού με περιεκτικότητα σε μόλυβδο έως 4% κατά βάρος.
- Μόλυβδος για κολλήσεις τύπου υψηλού σημείου τήξεως (δηλαδή κράματα μολύβδου που περιέχουν τουλάχιστον 85% κατά βάρος ή περισσότερο μόλυβδο).
- Ηλεκτρικά και ηλεκτρονικά κατασκευαστικά στοιχεία που περιέχουν μόλυβδο σε γυαλί ή κεραμικό, εκτός από διηλεκτρικό κεραμικό πυκνωτών, π.χ. πιεζοηλεκτρικές συσκευές, ή σε υάλινη ή κεραμική μήτρα.

Δηλώσεις προειδοποίησης και προσοχής

1. Διαβάστε όλες τις οδηγίες πριν να χρησιμοποιήσετε αυτήν τη συσκευή.
2. Φυλάξτε αυτές τις οδηγίες σε ασφαλές μέρος.
3. Τηρήστε όλες τις προειδοποιήσεις και ακολουθήστε όλες τις οδηγίες.
4. Καθίστε τουλάχιστον 18"/45 εκ. μακριά από την οθόνη.
5. Να χειρίζεστε πάντα με προσοχή την οθόνη κατά τη μετακίνησή της.
6. Μην αφαιρείτε ποτέ το πίσω καπάκι. Η οθόνη περιέχει μέρη με υψηλή τάση. Μπορεί να τραυματιστείτε σοβαρά αν τα ακουμπήσετε.
7. Μη χρησιμοποιείτε αυτήν τη συσκευή κοντά σε νερό. Προειδοποίηση: Για να μειωθεί ο κίνδυνος πυρκαγιάς ή ηλεκτροπληξίας, μην εκθέτετε αυτή τη συσκευή σε βροχή ή υγρασία.
8. Αποφύγετε την έκθεση της οθόνης στο άμεσο ηλιακό φως ή άλλη πηγή θερμότητας. Προσανατολίστε την οθόνη μακριά από το άμεσο ηλιακό φως για να μειώσετε την ακτινοβολήση.
9. Καθαρίζετε με ένα μαλακό, στεγνό πανί. Αν χρειάζεται επιπλέον καθαρισμός, ανατρέξτε στο "Καθαρισμός της οθόνης" για περισσότερες οδηγίες.
10. Αποφύγετε να αγγίζετε την οθόνη. Τα δερματικά έλαια αφαιρούνται δύσκολα.
11. Μην τρίβετε ή ασκείτε πίεση στο πάνελ της οθόνης, επειδή ενδέχεται να προκληθεί μόνιμη βλάβη στην οθόνη.
12. Μην φράζετε τις τρύπες αερισμού. Πραγματοποιήστε την εγκατάσταση της συσκευής σύμφωνα με τις οδηγίες του κατασκευαστή.
13. Μην πραγματοποιήσετε την εγκατάσταση κοντά σε πηγές θερμότητας όπως καλοριφέρ, θερμοπομπούς, φούρνους, ή άλλες συσκευές (περιλαμβανομένων των ενισχυτών) που παράγουν θερμότητα.
14. Τοποθετήστε την οθόνη σε σημείο με καλό αερισμό. Μην τοποθετείτε επάνω στην οθόνη οτιδήποτε που ενδέχεται να εμποδίζει το διασκορπισμό της θερμότητας.
15. Μην τοποθετείτε επάνω στην οθόνη, το καλώδιο βίντεο ή το καλώδιο τροφοδοσίας βαριά αντικείμενα.
16. Εάν παρουσιαστεί καπνός, ασυνήθιστος θόρυβος ή παράξενη μυρωδιά, απενεργοποιήστε αμέσως την οθόνη και επικοινωνήστε με τον αντιπρόσωπο ή τη ViewSonic. Είναι επικίνδυνη η συνέχιση χρήσης της οθόνης.
17. Μην επιχειρήσετε να παραβιάσετε τις διατάξεις ασφαλείας πόλωσης ή γείωσης του φिस. Ένα πολωμένο φισ έχει δύο ελάσματα το ένα πιο πλατύ από το άλλο. Ένα γειωμένο φισ έχει δύο λεπίδες και ένα τρίτο δόντι γείωσης. Το πλατύ έλασμα και το τρίτο δόντι υπάρχουν για την ασφάλειά σας. Αν το φισ δεν ταιριάζει στην πρίζα σας, συμβουλευτείτε έναν ηλεκτρολόγο για αντικατάσταση της πρίζας.
18. Προστατέψτε το καλώδιο τροφοδοσίας από το να πατηθεί ή να τρυπηθεί ειδικά στο σημείο που βρίσκεται το φισ και στο σημείο όπου βγαίνει από τη συσκευή. Βεβαιωθείτε πως η πρίζα βρίσκεται κοντά στη συσκευή ώστε να υπάρχει εύκολη πρόσβαση.

(Συνεχίζεται στην επόμενη σελίδα)

- 19.** Χρησιμοποιείτε μόνο εξαρτήματα/παρελκόμενα που καθορίζονται από τον κατασκευαστή.
- 20.** Να χρησιμοποιείτε μόνο το καροτσάκι, τρίποδο, βραχίονα ή τραπέζι που συνιστά ο κατασκευαστής ή που πουλιούνται μαζί με τη συσκευή. Όταν χρησιμοποιείτε ένα καροτσάκι, προσέχετε κατά τη μετακίνηση του μαζί με τη συσκευή για να αποφύγετε τον τραυματισμό από την ανατροπή του.
- 21.** Βγάλτε τη συσκευή από την πρίζα όταν δε θα χρησιμοποιηθεί για παρατεταμένες χρονικές περιόδους.
- 22.** Παραπέμψτε όλες τις επισκευές σε αρμόδιο προσωπικό επισκευών. Απαιτείται επισκευή της συσκευής αν υποστεί οποιαδήποτε ζημιά, όπως: αν το καλώδιο ή το φως τροφοδοσίας έχουν υποστεί ζημιά, αν χυθεί υγρό πάνω στη συσκευή ή πέσουν αντικείμενα μέσα στη μονάδα, αν η μονάδα εκτεθεί σε βροχή ή υγρασία, ή αν η μονάδα δε λειτουργεί κανονικά ή αν σας έχει πέσει.



Περιεχόμενα

Πληροφορίες Συμμόρφωσης

Δήλωση συμβατότητας FCC	i
Δήλωση βιομηχανίας στον Καναδά	i
Συμμόρφωση CE για τις Ευρωπαϊκές Χώρες.....	ii
Πληροφορίες TCO	iii
Δήλωση Συμμόρφωσης με RoHS2.....	iv
Δηλώσεις προειδοποίησης και προσοχής.....	v

Πληροφορίες Πνευματικών Δικαιωμάτων

Δήλωση Προϊόντος.....	2
Για Τα Αρχεία Σας.....	2

Πρώτα Βήματα

Περιεχόμενα Συσκευασίας.....	3
Γρήγορη Εγκατάσταση	4

Χρήση της οθόνης

Ρύθμιση της Λειτουργίας Χρονισμού.....	5
Ρυθμίσεις Κλειδώματος OSD και Κλειδώματος Τροφοδοσίας.....	5
Ρύθμιση της εικόνας της οθόνης	6
Χειριστήρια Κεντρικού Μενού	7
Εξήγηση Βασικού μενού.....	7
Διαχείριση Ενέργειας	8

Άλλες πληροφορίες

Τεχνικά χαρακτηριστικά	9
Καθαρισμός της οθόνης	10
Αντιμετώπιση Προβλημάτων	11
Υποστήριξη Πελατών	12
Περιορισμοί Εγγύησης.....	13

Πληροφορίες Πνευματικών Δικαιωμάτων

Πνευματικά Δικαιώματα © ViewSonic Corporation, 2014. Με επιφύλαξη κάθε νόμιμου δικαιώματος.

Οι ονομασίες Macintosh και Power Macintosh αποτελούν κατοχυρωμένα εμπορικά σήματα της Apple Inc.

Οι ονομασίες Microsoft, Windows, και το λογότυπο Windows αποτελούν κατοχυρωμένα εμπορικά σήματα της Microsoft Corporation στις Ηνωμένες Πολιτείες και σε άλλες χώρες.

Η επωνυμία ViewSonic και το λογότυπο με τα τρία πουλιά αποτελούν κατοχυρωμένα εμπορικά σήματα της ViewSonic Corporation.

Η ονομασία VESA αποτελεί κατοχυρωμένο εμπορικό σήμα της Video Electronics Standards Association. Οι ονομασίες DPMS, DisplayPort και DDC αποτελούν κατοχυρωμένα εμπορικά σήματα της VESA.

Η ονομασία ENERGY STAR® αποτελεί κατοχυρωμένο εμπορικό σήμα του Οργανισμού Προστασίας του Περιβάλλοντος των ΗΠΑ (EPA).

Ως μέλος της ENERGY STAR®, η ViewSonic Corporation έχει αποφασίσει πως αυτό το προϊόν καλύπτει τις οδηγίες της ENERGY STAR® για ενεργειακή αποδοτικότητα.

Δήλωση αποποίησης: Η ViewSonic Corporation δε θα φέρει ευθύνη για τεχνικά ή εκδοτικά σφάλματα ή παραλείψεις στην παρούσα, ούτε για τυχαίες ή παρεπόμενες ζημιές που προκύπτουν από την παροχή αυτής της συσκευής, ή από την απόδοση ή χρήση αυτού του προϊόντος.

Προς όφελος της συνεχιζόμενης βελτίωσης του προϊόντος, η ViewSonic Corporation επιφυλάσσεται του δικαιώματος να αλλάξει τις προδιαγραφές του προϊόντος χωρίς ειδοποίηση. Οι πληροφορίες σε αυτό το έγγραφο μπορεί να αλλάξουν δίχως προειδοποίηση.

Δεν επιτρέπεται η αντιγραφή, αναπαραγωγή ή μετάδοση οποιουδήποτε μέρους αυτού του εγγράφου υπό οποιαδήποτε μορφή, για οποιοδήποτε σκοπό χωρίς την προηγούμενη έγγραφη άδεια της ViewSonic Corporation.

Δήλωση Προϊόντος

Για να καλύπτονται οι μελλοντικές ανάγκες σε προϊόντα και να λαμβάνονται πρόσθετες πληροφορίες προϊόντος καθώς καθίστανται διαθέσιμες, επισκεφτείτε τον ιστότοπο της ViewSonic για να δηλώσετε το προϊόν σας ηλεκτρονικά.

Με τη δήλωση του προϊόντος θα σας προετοιμάσει για μελλοντικές ανάγκες της εξυπηρέτησης πελατών.

Εκτυπώστε αυτό τον οδηγό χρήστη και συμπληρώστε τις πληροφορίες στην ενότητα “Για το Μητρώο σας”.

Ο σειριακός αριθμός της οθόνης βρίσκεται στην πίσω πλευρά της οθόνης. Για επιπλέον πληροφορίες, ανατρέξτε στην ενότητα “Υποστήριξη Πελατών” αυτού του οδηγού.

Για Τα Αρχεία Σας

Όνομα Προϊόντος:	VX2209 ViewSonic Widescreen Display
Αριθμός Μοντέλου:	VS15442
Αριθμός Εγγράφου:	VX2209-1/-2/-3_UG_GRK Rev. 1A 06-20-14
Σειριακός Αριθμός:	_____
Ημερομηνία Αγοράς:	_____

Είναι απαραίτητη η σωστή απόρριψη στο τέλος ζωής του προϊόντος

Η ViewSonic σέβεται το περιβάλλον και δεσμεύεται να εργάζεται και να ζει οικολογικά.

Σας ευχαριστούμε που αποτελείτε μέρος της προσπάθειας για εξυπνότερη και οικολογικότερη υπολογιστική.

Επισκεφτείτε τον ιστότοπο της ViewSonic για να μάθετε περισσότερα.

ΗΠΑ τον Καναδά: <http://www.viewsonic.com/company/green/recycle-program/>

Ευρώπη: <http://www.viewsoniceurope.com/uk/support/recycling-information/>

Ταϊβάν: <http://recycle.epa.gov.tw/recycle/index2.aspx>

Πρώτα Βήματα

Σας ευχαριστούμε για την αγορά της οθόνης ViewSonic®. Στη ViewSonic, στόχος μας είναι να παρέχουμε την πιο συγκλονιστική δυνατή οπτική εμπειρία.

Περιεχόμενα Συσκευασίας

Η συσκευασία της οθόνης περιλαμβάνει:

- Οθόνη
- Καλώδιο τροφοδοσίας
- Καλώδιο βίντεο
- Σύντομος Οδηγός για τα Πρώτα Βήματα

ΣΗΜΑΝΤΙΚΟ:

- Ο όρος “Windows” σε αυτό το εγχειρίδιο χρήσης αναφέρεται στο λειτουργικό σύστημα Microsoft Windows.
- Επισκεφθείτε την ενότητα “Λήψη” στη σελίδα προϊόντος της οθόνης στην τοποθεσία Web της ViewSonic για να λάβετε τα προγράμματα οδήγησης της οθόνης σας.
- Μην ξεχάσετε να κάνετε εγγραφή της οθόνης ViewSonic που διαθέτετε! Απλά συνδεθείτε στην τοποθεσία Web της ViewSonic στην περιοχή σας και επιλέξτε την καρτέλα “Υποστήριξη” στην αρχική σελίδα.
- Φυλάξτε την αρχική συσκευασία καθώς και ολόκληρο το υλικό συσκευασίας για τυχόν μελλοντικές ανάγκες μεταφοράς.

Γρήγορη Εγκατάσταση

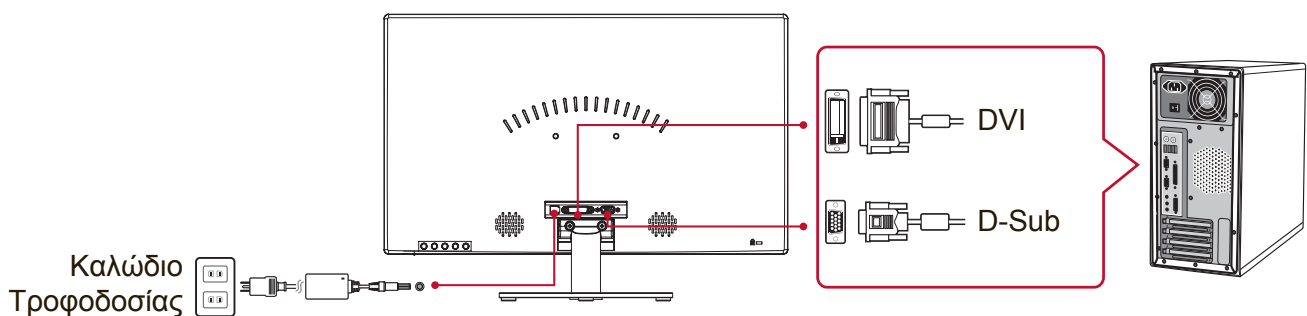
1. Σύνδεση του καλωδίου βίντεο

- Βεβαιωθείτε ότι η οθόνη και ο υπολογιστής είναι ΑΠΕΝΕΡΓΟΠΟΙΗΜΕΝΑ .
- Αφαιρέστε τα πίσω καπάκια αν είναι απαραίτητο.
- Συνδέστε το καλώδιο βίντεο από την οθόνη στον υπολογιστή.

Χρήστες Macintosh: Τα μοντέλα πριν από το G3 απαιτούν έναν προσαρμογέα Macintosh. Συνδέστε τον προσαρμογέα στον υπολογιστή και συνδέστε το καλώδιο βίντεο στον προσαρμογέα.

Για να παραγγείλετε έναν προσαρμογέα της ViewSonic® για Macintosh , επικοινωνήστε με την Υποστήριξη Πελατών της ViewSonic.

2. Σύνδεση του καλωδίου τροφοδοσίας (και του μετασχηματιστή ρεύματος αν είναι απαραίτητο)



3. ΕΝΕΡΓΟΠΟΙΗΣΤΕ την οθόνη και τον υπολογιστή.

ΕΝΕΡΓΟΠΟΙΗΣΤΕ την οθόνη και, στη συνέχεια, ΕΝΕΡΓΟΠΟΙΗΣΤΕ τον υπολογιστή. Είναι σημαντικό να ακολουθήσετε αυτή τη σειρά (οθόνη πριν τον υπολογιστή).

ΣΗΜΕΙΩΣΗ: Οι χρήστες των Windows ενδέχεται να λάβουν ένα μήνυμα που τους προτρέπει να εγκαταστήσουν το αρχείο INF. Για να λάβετε το αρχείο, επισκεφθείτε την ενότητα "Λήψη" στη σελίδα προϊόντος της οθόνης στην τοποθεσία Web της ViewSonic.

4. Χρήστες Windows: Ρύθμιση της λειτουργίας χρονισμού (παράδειγμα: 1024 x 768)

Για οδηγίες σχετικά με την αλλαγή της ανάλυσης και της συχνότητας ανανέωσης, ανατρέξτε στις οδηγίες χρήσης της κάρτας γραφικών.

5. Η εγκατάσταση ολοκληρώθηκε. Απολαύστε τη νέα σας οθόνη ViewSonic!

Χρήση της οθόνης

Ρύθμιση της Λειτουργίας Χρονισμού

Η ρύθμιση της λειτουργίας χρονισμού είναι σημαντική για τη μεγιστοποίηση της ποιότητας της οθόνης και την ελαχιστοποίηση της κούρασης των ματιών. Η **λειτουργία χρονισμού** αποτελείται από την **ανάλυση** (παράδειγμα 1024 x 768) και τη **συχνότητα ανανέωσης** (ή κάθετη συχνότητα, για παράδειγμα 60 Hz). Μετά που θα ρυθμίσετε τη λειτουργία χρονισμού, χρησιμοποιήστε τα χειριστήρια της OSD (Προβολή στην οθόνη) για να ρυθμίσετε την εικόνα της οθόνης.

Για βέλτιστη ποιότητα εικόνας, χρησιμοποιήστε τη λειτουργία χρονισμού που αναφέρεται συγκεκριμένα για την οθόνη σας στη σελίδα “Τεχνικά χαρακτηριστικά”. Για να ρυθμίσετε τη Λειτουργία Χρονισμού:

- **Ρυθμίστε την ανάλυση:** Μπείτε στο “Εμφάνιση και Εξατομίκευση” από τον Πίνακα Ελέγχου μέσω του Μενού Έναρξης και ορίστε την ανάλυση.
- **Ρυθμίστε τη συχνότητα ανανέωσης:** Ανατρέξτε στις οδηγίες χρήσης της κάρτας γραφικών σας για οδηγίες.



ΣΗΜΑΝΤΙΚΟ: Βεβαιωθείτε ότι η κάρτα γραφικών έχει οριστεί σε κατακόρυφο ρυθμό ανανέωσης 60Hz, όπως είναι η συνιστώμενη ρύθμιση για τις περισσότερες οθόνες. Η επιλογή μίας ρύθμισης λειτουργίας χρονισμού που δεν υποστηρίζεται ενδεχομένως να οδηγήσει στο να μην εμφανίζεται καμία εικόνα και θα εμφανιστεί ένα μήνυμα “Εκτός εμβέλειας” στην οθόνη.

Ρυθμίσεις Κλειδώματος OSD και Κλειδώματος Τροφοδοσίας

- **Κλείδωμα OSD:** Κρατήστε πατημένο το [1] και το πάνω βέλος ▲ για 10 δευτερόλεπτα. Εάν πατηθεί οποιοδήποτε άλλο κουμπί, το μήνυμα **OSD Locked (OSD Κλειδωμένη)** εμφανίζεται για 3 δευτερόλεπτα.
- **Ξεκλείδωμα OSD:** Κρατήστε πατημένο ξανά το [1] και το πάνω βέλος ▲ για 10 δευτερόλεπτα.
- **Κλείδωμα Πλήκτρου Τροφοδοσίας:** Κρατήστε πατημένο το [1] και το κάτω βέλος ▼ για 10 δευτερόλεπτα. Αν πατηθεί το πλήκτρο τροφοδοσίας, στην οθόνη θα εμφανιστεί το μήνυμα **Power Button Locked (Κλειδωμένο Πλήκτρο Τροφοδοσίας)** για 3 δευτερόλεπτα. Με ή χωρίς αυτή τη ρύθμιση, μετά από διακοπή ρεύματος, η τροφοδοσία της οθόνης σας ΕΝΕΡΓΟΠΟΙΕΙΤΑΙ αυτόματα, κατά την επαναφορά της τροφοδοσίας.
- **Ξεκλείδωμα Πλήκτρου Τροφοδοσίας:** Κρατήστε πατημένο ξανά το [1] και το κάτω βέλος ▼ για 10 δευτερόλεπτα.

Ρύθμιση της εικόνας της οθόνης

Χρησιμοποιήστε τα πλήκτρα στον μπροστινό πίνακα για να προβάλλετε και να ρυθμίσετε τα χειριστήρια της OSD που εμφανίζονται στην οθόνη.

	Αναμονή Ενεργοποίηση/Απενεργοποίηση Λυχνία τροφοδοσίας Μπλε = Αναμμένη Πορτοκαλί = Εξοικονόμηση Ενέργειας
[1]	Εμφανίζει το Κεντρικό Μενού ή κλείνει την οθόνη ελέγχου και αποθηκεύει τις ρυθμίσεις.
[2]	Εμφανίζει την οθόνη ελέγχου για το τονισμένο χειριστήριο. Επίσης μία συντόμευση για την Αυτόματη Ρύθμιση Εικόνας.
	Κύλιση στις επιλογές του μενού και ρύθμιση του χειριστηρίου που εμφανίζεται. Φωτεινότητα (▼) / Αντίθεση (▲)

Κάντε τα εξής για αλλαγή των ρυθμίσεων της οθόνης:

1. Για εμφάνιση του Κεντρικού Μενού, πατήστε το πλήκτρο [1].
ΣΗΜΕΙΩΣΗ: Όλα τα μενού της OSD και οι οθόνες ρύθμισης κλείνουν αυτόματα μετά από περίπου 15 δευτερόλεπτα. Αυτό αλλάζει από τη ρύθμιση χρονικού ορίου της OSD στο μενού ρυθμίσεων.
2. Για να επιλέξετε ένα χειριστήριο για αλλαγή, πατήστε το ▲ ή το ▼ για κύλιση προς τα πάνω ή προς τα κάτω στο Κεντρικό Μενού.
3. Μετά που έχει επιλεγεί το χειριστήριο που θέλετε, πατήστε το πλήκτρο [2].
4. Για να αποθηκεύσετε τις αλλαγές και να κλείσετε το μενού, πατήστε δύο φορές το πλήκτρο [1].

Οι παρακάτω συμβουλές μπορεί να σας βοηθήσουν να βελτιστοποιήσετε την οθόνη σας:

- Προσαρμόστε την κάρτα γραφικών του υπολογιστή για να υποστηρίξει μία συνιστώμενη λειτουργία χρονισμού (ανατρέξτε στη σελίδα “Τεχνικά χαρακτηριστικά” για τη συνιστώμενη ρύθμιση συγκεκριμένα για την οθόνη που διαθέτετε). Για να βρείτε οδηγίες σχετικά με την “αλλαγή του ρυθμού ανανέωσης”, ανατρέξτε στον οδηγό χρήστη της κάρτας γραφικών.
- Αν είναι απαραίτητο, πραγματοποιήστε μικρές αλλαγές χρησιμοποιώντας την Ο. ΘΕΣΗ και την Κ. ΘΕΣΗ μέχρι να είναι τελείως ορατή η εικόνα στην οθόνη (Το μαύρο περίγραμμα γύρω από το άκρο της οθόνης θα πρέπει ίσα να αγγίζει τη φωτεινή “ενεργή περιοχή” της οθόνης.)

Χειριστήρια Κεντρικού Μενού

Περιηγηθείτε στα στοιχεία του μενού χρησιμοποιώντας το επάνω/κάτω ▲/▼ κουμπί.
ΣΗΜΕΙΩΣΗ: Ελέγξτε τα στοιχεία του Βασικού μενού επί της οθόνης της οθόνης σας και ανατρέξτε στην Επεξήγηση του βασικού μενού στη συνέχεια.

Εξήγηση Βασικού μενού

ΣΗΜΕΙΩΣΗ: Οι καταχωρήσεις στο Κεντρικού Μενού που παρατίθενται σε αυτή την ενότητα παρουσιάζουν όλα τα στοιχεία του Κεντρικού Μενού, όλων των μοντέλων. Για τις λεπτομέρειες του Βασικού μενού που αντιστοιχούν στο προϊόν σας, ανατρέξτε στα στοιχεία του Βασικού μενού επί της οθόνης της οθόνης σας.

A Audio Adjust (Ρύθμιση Ήχου)

προσαρμόζει την ένταση, θέτει τον ήχο σε σίγαση ή πραγματοποιεί εναλλαγή ανάμεσα σε εισόδους αν έχει περισσότερες από μία πηγές.

Auto Image Adjust (Αυτόματη Ρύθμιση Εικόνας)

αλλάζει αυτόματα το μέγεθος, κεντράρει και πραγματοποιεί μικρορύθμιση του σήματος βίντεο για να εξαλείψει τα κύματα και τις παραμορφώσεις. Πατήστε το πλήκτρο [2] για να έχετε μία εικόνα με μεγαλύτερη ευκρίνεια.

ΣΗΜΕΙΩΣΗ: Η Αυτόματη Ρύθμιση Εικόνας λειτουργεί με τις περισσότερες κάρτες γραφικών. Εάν αυτή η δυνατότητα δεν λειτουργεί στην οθόνη σας, μειώστε το ρυθμό ανανέωσης βίντεο σε 60Hz και ορίστε την ανάλυση στην προκαθορισμένη τιμή.

B Brightness (Φωτεινότητα)

ρυθμίζει το μαύρο επίπεδο του φόντου της εικόνας στην οθόνη.

C Color Adjust (Ρύθμιση Χρώματος)

προσφέρει αρκετές λειτουργίες ρύθμισης χρώματος, που περιλαμβάνουν προεπιλεγμένες θερμοκρασίες χρώματος και μία λειτουργία Χρώματος Χρήστη που επιτρέπει τη μεμονωμένη ρύθμιση του κόκκινου (R), πράσινου (G) και μπλε (B). Η εργοστασιακή ρύθμιση για αυτό το προϊόν είναι Εγγενής.

Contrast (Αντίθεση)

ρυθμίζει τη διαφορά ανάμεσα στο φόντο της εικόνας (μαύρο επίπεδο) και στο προσκήνιο (λευκό επίπεδο).

I Information (Πληροφορίες)

εμφανίζει τη λειτουργία χρονισμού (είσοδος σήματος βίντεο) που προέρχεται από την κάρτα γραφικών στον υπολογιστή, τον αριθμό μοντέλου οθόνης, το σειριακό αριθμό και τη διεύθυνση URL της τοποθεσίας Web της ViewSonic®. Για οδηγίες σχετικά με την αλλαγή της ανάλυσης και της συχνότητας ανανέωσης (κάθετης συχνότητας), ανατρέξτε στις οδηγίες χρήσης της κάρτας γραφικών.

ΣΗΜΕΙΩΣΗ: Η VESA 1024 x 768 @ 60Hz (συνιστάται) σημαίνει πως η ανάλυση είναι 1024 x 768 και η συχνότητα ανανέωσης είναι 60 Hertz.

Input Select (Επιλογή Εισόδου)

κάνει εναλλαγή μεταξύ των εισόδων, εάν έχετε περισσότερους από έναν υπολογιστές συνδεδεμένους στην οθόνη.

M Manual Image Adjust (Χειροκίνητη Ρύθμιση Εικόνας)

προβάλλει το μενού Χειροκίνητη προσαρμογή εικόνας. Μπορείτε να ορίσετε χειροκίνητα μία ποικιλία προσαρμογών ποιότητας εικόνας.

Memory Recall (Ανάκληση Μνήμης)

επαναφέρει τις προσαρμογές στις εργοστασιακές τους τιμές, αν η οθόνη λειτουργεί σε εργοστασιακά Προεπιλεγμένη κατάσταση κατάσταση χρονισμού που αναγράφεται στις Προδιαγραφές αυτού του εγχειριδίου.

Εξάιρεση: Αυτό το χειριστήριο δεν επηρεάζει τις αλλαγές που γίνονται με το χειριστήριο Επιλογής Γλώσσας ή Ρύθμισης Κλειδώματος Τροφοδοσίας.

S Setup Menu (Μενού Ρυθμίσεων)

προσαρμόζει τις Ρυθμίσεις της εμφάνισης επί της οθόνης (OSD).

Διαχείριση Ενέργειας

Το προϊόν εισέρχεται σε λειτουργία αναστολής/απενεργοποίησης και μειώνει την κατανάλωση ισχύος, εάν δεν υπάρχει είσοδος σήματος για 5 λεπτά.

Άλλες πληροφορίες

Τεχνικά χαρακτηριστικά

Οθόνη	Τύπος	TFT (Thin Film Transistor), Οθόνη ενεργού μήτρας 1920 x 1080, βήμα pixel 0,2482 χιλ.
	Μέγεθος οθόνης	Μετρικό: 60 εκ Βρετανικό: 22" (21,5" που μπορεί να προβληθεί)
	Φίλτρο Χρώματος Γυάλινη Επιφάνεια	Κάθετη λωρίδα RGB Αντιθαμπωτική
Σήμα Εισόδου	Συγχρονισμός βίντεο	Αναλογικό RGB (0,7/1,0 Vp-p, 75 ohms) DVI x 1 (TMDS Digital 100ohms) Ξεχωριστός Συγχρονισμ ός f _h :24-82 kHz, f _v :50-75 Hz
Συμβατότητα	ΥΠΟΛΟΓΙΣΤΗΣ Macintosh ¹	Έως 1920 x 1080 Non-interlaced Power Macintosh έως 1920 x 1080
Ανάλυση²	Συνιστώμενη	1920 x 1080 @ 60 Hz
	Υποστηρίζεται	1680 x 1050 @ 60 Hz 1600 x 1200 @ 60 Hz 1440 x 900 @ 60, 75 Hz 1280 x 1024 @ 60, 75 Hz 1024 x 768 @ 60, 70, 72, 75 Hz 800 x 600 @ 56, 60, 72, 75 Hz 640 x 480 @ 60, 75 Hz 720 x 400 @ 70 Hz
Τροφοδοσία	Τάση	100-240 VAC, 50/60 Hz (αυτόματη αλλαγή)
Περιοχή προβολής	Πλήρης Σάρωση	476,64 mm (Ορ.) x 268,11 mm (Κάθ.) 18,76" (Ορ.) x 10,56" (Κάθ.)
Συνθήκες λειτουργίας	Θερμοκρασία Υγρασία Υψόμετρο	0 °C έως +40 °C (+32 °F έως +104 °F) 20% με 90% (χωρίς υδρατμούς) Έως 3000m
Συνθήκες αποθήκευσης	Θερμοκρασία Υγρασία Υψόμετρο	-20 °C έως +60 °C (-4 °F έως +140 °F) 5% με 90% (χωρίς υδρατμούς) Έως 12000m
Διαστάσεις	Φυσικές	501,1 mm (Πλ.) x 355,8 mm (Υψ) x 215 mm (B) 19,7" (Π) x 14" (Υ) x 8,5" (B)
Βάρος	Φυσικό	5,56 lb (2,55 kg)
Εξοικονόμηση Ενέργειας λειτουργίες	Αναμμένη Σβηστή	22W (Τυπικό) (μπλε λυχνία LED) <0,5W

¹ Οι υπολογιστές Macintosh πριν τον G3 απαιτούν έναν προσαρμογέα Macintosh της ViewSonic®. Για να παραγγείλετε έναν προσαρμογέα, επικοινωνήστε με τη ViewSonic.

² Μην ορίζετε την κάρτα γραφικών σε ρυθμίσεις που υπερβαίνουν αυτή τη λειτουργία χρονισμού. Κάτι τέτοιο ενδέχεται να έχει ως αποτέλεσμα τη μόνιμη βλάβη της οθόνης.

Καθαρισμός της οθόνης

- ΒΕΒΑΙΩΘΕΙΤΕ ΟΤΙ Η ΟΘΟΝΗ ΕΙΝΑΙ ΑΠΕΝΕΡΓΟΠΟΙΗΜΕΝΗ.
- ΜΗΝ ΨΕΚΑΖΕΤΕ Ή ΧΎΝΕΤΕ ΠΟΤΕ ΚΑΠΟΙΟ ΥΓΡΟ ΑΠΕΥΘΕΪΑΣ ΠΑΝΩ ΣΤΗΝ ΟΘΟΝΗ Ή ΣΤΟ ΠΕΡΙΒΛΗΜΑ.

Για να καθαρίσετε την οθόνη:

1. Σκουπίστε την οθόνη με ένα καθαρό, μαλακό πανί που δεν αφήνει χνούδια. Αυτό θα αφαιρέσει τη σκόνη και τα υπόλοιπα σωματίδια.
2. Αν εξακολουθεί να μην είναι καθαρή, χρησιμοποιήστε μια μικρή ποσότητα καθαριστικού τζαμιών που δεν περιέχει αμμωνία και αλκοόλη σε ένα καθαρό, απαλό πανί που δεν αφήνει χνούδια και σκουπίστε την οθόνη.

Για να καθαρίσετε το περίβλημα:

1. Χρησιμοποιήστε ένα μαλακό, στεγνό πανί.
2. Αν εξακολουθεί να μην είναι καθαρή, χρησιμοποιήστε μια μικρή ποσότητα απαλού μη στιλβωτικού απορρυπαντικού που δεν περιέχει αμμωνία και αλκοόλη σε ένα καθαρό, απαλό πανί που δεν αφήνει χνούδια και σκουπίστε την επιφάνεια.

Δήλωση αποποίησης

- Η ViewSonic® δεν συνιστά τη χρήση καθαριστικών αμμωνίας ή με βάση την αλκοόλη στην οθόνη ή το περίβλημά της. Ορισμένα χημικά καθαριστικά έχει αναφερθεί ότι προκαλούν φθορά στην οθόνη ή/και το περίβλημά της.
- Η ViewSonic δεν είναι υπεύθυνη για ζημιές που προκύπτουν από τη χρήση καθαριστικών με αμμωνία ή με βάση την αλκοόλη.

Αντιμετώπιση Προβλημάτων

Δεν υπάρχει ρεύμα

- Βεβαιωθείτε πως το πλήκτρο (ή ο διακόπτης) τροφοδοσίας είναι στη θέση ON.
- Βεβαιωθείτε ότι το καλώδιο εναλλασσόμενου ρεύματος έχει συνδεθεί σωστά στην οθόνη.
- Συνδέστε μια άλλη ηλεκτρική συσκευή (όπως ένα ραδιόφωνο) στην πρίζα για να επιβεβαιώσετε πως παρέχει τη σωστή τάση.

Ανάβει αλλά δεν υπάρχει εικόνα

- Βεβαιωθείτε ότι το καλώδιο βίντεο που παρέχεται μαζί με την οθόνη έχει συνδεθεί σωστά στη θύρα εξόδου βίντεο στο πίσω μέρος του υπολογιστή. Εάν το άλλο άκρο του καλωδίου βίντεο δεν είναι μόνιμα συνδεδεμένο στην οθόνη, συνδέστε το σωστά στην οθόνη.
- Ρυθμίστε τη φωτεινότητα και την αντίθεση.
- Αν χρησιμοποιείτε υπολογιστή Macintosh πιο παλιό από G3, θα χρειαστείτε έναν προσαρμογέα για Macintosh.

Λάθος ή μη κανονικά χρώματα

- Αν λείπουν χρώματα (κόκκινα, πράσινο ή μπλε), ελέγξτε το καλώδιο βίντεο για να βεβαιωθείτε πως είναι συνδεδεμένο με ασφάλεια. Οι χαλαρές ή σπασμένες ακίδες στο φισ του καλωδίου μπορεί να έχουν ως αποτέλεσμα μία αντικανονική σύνδεση.
- Συνδέστε την οθόνη σε άλλο υπολογιστή.
- Αν έχετε παλαιότερη κάρτα γραφικών, επικοινωνήστε με τη ViewSonic® για ένα προσαρμογέα που δεν είναι DDC.

Δε λειτουργούν τα πλήκτρα ελέγχου

- Πιέζετε μόνο ένα κουμπί κάθε φορά.

Υποστήριξη Πελατών

Για τεχνική υποστήριξη ή για επισκευές προϊόντων, ανατρέξτε στον παρακάτω πίνακα ή επικοινωνήστε με τον μεταπωλητή σας.

Σημείωση: Θα χρειαστεί να δηλώσετε τον αριθμό σειράς του προϊόντος.

Χώρα / Περιοχή	Ιστότοπος	Τηλέφωνο	E-mail
Ελλάδα	www.viewsoniceurope.com	www.viewsoniceurope.com/uk/support/call-desk/	service_gr@viewsoniceurope.com

Περιορισμοί Εγγύησης

Οθονη ViewSonic®

Τι καλύπτει η εγγύηση:

Η ViewSonic εγγυάται πως τα προϊόντα της δεν είναι ελαττωματικά στα υλικά και στην κατασκευή, υπό φυσιολογική χρήση, κατά τη διάρκεια της περιόδου της εγγύησης. Αν ένα προϊόν αποδειχτεί ελαττωματικό σε υλικά ή κατασκευή κατά τη διάρκεια της περιόδου εγγύησης, η ViewSonic με δική της επιλογή, είτε θα επισκευάσει είτε θα αντικαταστήσει το προϊόν με ένα αντίστοιχο. Το προϊόν αντικατάστασης ή τα ανταλλακτικά μπορεί να περιλαμβάνουν επανακατασκευασμένα ή επισκευασμένα μέρη ή συστατικά.

Χρόνος διάρκειας της εγγύησης:

Οι οθόνες ViewSonic διαθέτουν εγγύηση για 1 έως 3 έτη, ανάλογα με τη χώρα αγοράς, για όλα τα εξαρτήματα, συμπεριλαμβανομένης της πηγής φωτός και για κάθε εργασία από την ημερομηνία αγοράς πρώτου καταναλωτή.

Ποιόν προστατεύει η εγγύηση:

Αυτή η εγγύηση ισχύει μόνο για τον πρώτο καταναλωτή αγοραστή.

Τι δεν καλύπτει η εγγύηση:

1. Οποιοδήποτε προϊόν του οποίου ο αριθμός σειράς έχει παραμορφωθεί, τροποποιηθεί ή αφαιρεθεί.
2. Ζημιά, χειροτέρευση ή δυσλειτουργία που προκύπτει από:
 - α. Ατύχημα, κακή χρήση, αμέλεια, φωτιά, νερό, κεραυνό, ή άλλα φυσικά φαινόμενα, μη εξουσιοδοτημένη τροποποίηση του προϊόντος, ή αδυναμία να ακολουθηθούν οι οδηγίες που συνοδεύουν το προϊόν.
 - β. Οποιαδήποτε ζημιά στο προϊόν εξαιτίας μεταφοράς.
 - γ. Αφαίρεση ή εγκατάσταση του προϊόντος.
 - δ. Αίτια εξωτερικά στο προϊόν, όπως διακυμάνσεις στην παροχή ρεύματος ή διακοπή του ρεύματος.
 - ε. Χρήση αναλώσιμων ή ανταλλακτικών που δεν καλύπτουν τις τεχνικές προδιαγραφές της ViewSonic.
 - ζ. Φυσιολογική φθορά.
 - η. Οποιοδήποτε άλλο αίτιο το οποίο δε σχετίζεται με ελάττωμα του προϊόντος.
3. Οποιοδήποτε προϊόν το οποίο παρουσιάζει μια κατάσταση που είναι γνωστή ως “κάψιμο εικόνας” η οποία προκύπτει όταν προβάλλεται μια στατική εικόνα στο προϊόν για παρατεταμένη χρονική περίοδο.
4. Χρεώσεις υπηρεσιών αφαίρεσης, εγκατάστασης, μονόδρομης μεταφοράς, ασφάλισης και ρύθμισης.

Πώς να ζητήσετε επισκευή:

1. Για πληροφορίες σχετικά με τις επισκευές εντός της εγγύησης, επικοινωνήστε με τη Υποστήριξη Πελατών της ViewSonic (Παρακαλούμε ανατρέξτε στη σελίδα Υποστήριξης Πελατών). Θα χρειαστεί να έχετε τον αριθμό σειράς του προϊόντος σας.
2. Για να λάβετε υπηρεσίες εγγύησης, θα πρέπει να δώσετε (α) την πρωτότυπη απόδειξη με ημερομηνία αγοράς, (β) το όνομά σας, (γ) τη διεύθυνσή σας, (δ) μια περιγραφή του προβλήματος και (ε) τον αριθμό σειράς του προϊόντος.
3. Παραδώστε ή αποστείλετε το προϊόν προπληρωμένο με την αρχική του συσκευασία σε ένα εξουσιοδοτημένο κέντρο επισκευών της ViewSonic ή στη ViewSonic.
4. Για επιπλέον πληροφορίες ή για το όνομα του κοντινότερου κέντρου επισκευών της ViewSonic επικοινωνήστε με τη ViewSonic.

Περιορισμός έμμεσων εγγυήσεων:

Δεν υπάρχουν εγγυήσεις, άμεσες ή έμμεσες, οι οποίες να εκτείνονται πέραν από την περιγραφή που περιέχεται στην παρούσα περιλαμβανομένης της έμμεσης εγγύησης εμπορευσιμότητας και καταλληλότητας για ένα συγκεκριμένο σκοπό.

Εξαίρεση ζημιών:

Η ευθύνη της ViewSonic περιορίζεται στο κόστος επισκευής ή αντικατάστασης του προϊόντος. Η ViewSonic δε θα είναι υπεύθυνη για:

1. Ζημιές σε άλλη ιδιοκτησία που προκλήθηκαν από ελαττώματα στο προϊόν, ζημιές σχετικά με την ενόχληση, την απώλεια χρήσης του προϊόντος, την απώλεια χρόνου, την απώλεια κερδών, την απώλεια επαγγελματικής ευκαιρίας, την απώλεια καλής θέλησης, την παρεμβολή με επαγγελματικές σχέσεις, ή άλλη εμπορική απώλεια, ακόμα και αν έχει ενημερωθεί για την πιθανότητα αυτών των ζημιών.
2. Άλλες ζημιές, είτε τυχαίες, παρεπόμενες, ή άλλες.
3. Οποιαδήποτε αξίωση από τρίτους στον πελάτη.
4. Επισκευή ή απόπειρα επισκευή από κάποιον που δεν έχει εξουσιοδότηση από τη ViewSonic.

Ισχύς νόμου πολιτείας:

Αυτή η εγγύηση σας παρέχει συγκεκριμένα νόμιμα δικαιώματα, και ενδέχεται να έχετε και άλλα, τα οποία να ποικίλουν ανάλογα με τη πολιτεία. Μερικές πολιτείες δεν επιτρέπουν περιορισμούς σε έμμεσες εγγυήσεις και/ή δεν επιτρέπουν την εξαίρεση της ευθύνης για περιστασιακές ή παρεπόμενες ζημιές, οπότε οι παραπάνω περιορισμοί ή και οι εξαιρέσεις μπορεί να μην ισχύουν για εσάς.

Πωλήσεις εκτός των ΗΠΑ και του Καναδά:

Για πληροφορίες εγγύησης και επισκευών για προϊόντα της ViewSonic που πωλούνται εκτός των ΗΠΑ και του Καναδά, επικοινωνήστε με τη ViewSonic ή με το τοπικό κατάστημα ViewSonic.

Η περίοδος της εγγύησης για αυτό το προϊόν στην Κίνα (εξαιρούνται το Χονγκ Κονγκ, το Μακάο και η Ταϊβάν) υπόκειται σε όρους και τις προϋποθέσεις της Κάρτας Εγγύησης Συντήρησης.

“Για χρήστες στην Ευρώπη και τη Ρωσία, οι πλήρεις λεπτομέρειες της εγγύησης υπάρχουν στη διεύθυνση www.viewsoniceurope.com στην ενότητα Πληροφορίες υποστήριξης/εγγύησης.”



ViewSonic®