

# ViewSonic®



---

**VX2209**

الشاشة

دليل المستخدم

رقم الموديل: VS15442

## شكرًا لك على اختيار ViewSonic

على مدار 25 عامًا من احتلال الريادة عالميًا في مجال توفير الحلول المرئية، تلتزم ViewSonic بتجاوز التوقعات العالمية في التطور التكنولوجي والابتكار والبساطة. فنحن في ViewSonic نؤمن بأن ثمة قوة كامنة في منتجاتنا من شأنها إحداث تأثير إيجابي حول العالم، ونحن على ثقة من أن منتج ViewSonic الذي اخترته سيلبي متطلباتك على النحو الأمثل.

نتقدم إليك مرة أخرى بخالص الشكر على اختيار ViewSonic!



# معلومات توافق المنتج

**ملاحظة:** يتناول هذا القسم كل المتطلبات والبيانات ذات الصلة باللوائح التنظيمية. وتشير التطبيقات المناظرة المؤكدة إلى تسميات اللوحات والعلامات المرتبطة بها الموجودة على الوحدة.

## بيان التوافق مع لجنة الاتصالات الفيدرالية (FCC)

يتوافق هذا الجهاز مع الجزء ١٥ من قواعد اللجنة الفيدرالية (FCC). ويخضع التشغيل للشروط التاليين: (1) لا ينجم عن هذا الجهاز تداخل ضار و(2) يجب أن يقبل هذا الجهاز أي تداخل يتم استقباله، ويشتمل ذلك على التداخل الذي قد يؤدي إلى تشغيل غير مرغوب فيه.

لقد تم اختبار هذا الجهاز وتبين أنه يتوافق مع المعايير المنصوص عليها بالنسبة للفئة ب من الأجهزة الرقمية، وفقاً للجزء ١٥ من قوانين اللجنة الفيدرالية للاتصالات (FCC). وقد تم تصميم هذه المعايير لتقديم الحماية المناسبة ضد التداخلات الضارة في المنشآت السكنية. ويولد هذا المنتج، ويستخدم، ويمكن أن يبعث طاقة بتردد الراديو، وقد يحدث تداخلات ضارة باتصالات الراديو، إذا لم يتم تركيبه واستخدامه وفقاً للمواصفات المنصوص عليها. ومع ذلك، فلا يوجد ضمان جازم بعدم حدوث أي تداخلات في حالة تركيب الجهاز بشكل معين. وإذا تسبب هذا المنتج في حدوث تداخلات ضارة باستقبال الراديو والتلفزيون، والتي يمكن تحديدها بتشغيل وإيقاف تشغيل المنتج، فإننا نشجع المستخدم على محاولة تصحيح هذه التداخلات باتخاذ واحد أو أكثر من الإجراءات التالية:

- إعادة توجيه أو تغيير مكان هوائي الاستقبال.
  - زيادة المسافة الفاصلة بين الجهاز ووحدة الاستقبال.
  - توصيل المنتج بمأخذ تيار كهربائي بدائرة كهربائية مختلفة عن تلك التي تتصل بها وحدة الاستقبال.
  - استشارة الموزع أو أحد أخصائي الراديو أو التلفزيون من ذوي الخبرة للحصول على المساعدة اللازمة.
- تحذير:** أنت على دراية بأن أي تغييرات أو تعديلات لم يتم اعتمادها صراحة من قبل الشخص المسؤول عن التوافق يمكن أن تؤدي إلى إلغاء التصريح الخاص بتشغيل الجهاز.

## بيان التوافق مع الصناعة الكندية

CAN ICES-3 (B)/NMB-3(B)

## توافق المجموعة الأوروبية مع البلدان الأوروبية

هذا الجهاز متوافق مع النشرة الإرشادية الخاصة بالتوافق الكهرومغناطيسي (EMC) رقم 2004/108/EC والنشرة الإرشادية الخاصة بالفولطية المنخفضة رقم 2006/95/EC.



**المعلومات التالية لدول الاتحاد الأوروبي فقط:**  
العلامة التي تظهر على اليمين تشير إلى التوافق مع توجيهات التخلص من الأجهزة الإلكترونية والكهربائية (WEEE) 2002/96/EC. تشير العلامة إلى أنه ينبغي عدم التخلص من الجهاز على أنه مخلفات محلية غير مفروزة، لكن ينبغي استخدام أنظمة التجميع والاستعادة وفقاً للقوانين المحلية.

## Congratulations!

**This display is designed for both you and the planet!**



The display you have just purchased carries the TCO Certified label. This ensures that your display is designed, manufactured and tested according to some of the strictest quality and environmental requirements in the world. This makes for a high performance product, designed with the user in focus that also minimizes the impact on the climate and our natural environment.

TCO Certified is a third party verified program, where every product model is tested by an accredited impartial test laboratory. TCO Certified represents one of the toughest certifications for displays worldwide.

### **Some of the Usability features of the TCO Certified for displays:**

- Good visual ergonomics and image quality is tested to ensure top performance and reduce sight and strain problems. Important parameters are luminance, contrast, resolution, black level, gamma curve, color and luminance uniformity, color rendition and image stability.
- Product have been tested according to rigorous safety standards at an impartial laboratory.
- Electric and magnetic fields emissions as low as normal household background levels.
- Low acoustic noise emissions.

### **Some of the Environmental features of the TCO Certified for displays:**

- The brand owner demonstrates corporate social responsibility and has a certified environmental management system (EMAS or ISO 14001).
- Very low energy consumption both in on- and standby mode minimize climate impact.
- Restrictions on chlorinated and brominated flame retardants, plasticizers, plastics and heavy metals such as cadmium, mercury and lead (RoHS compliance).
- Both product and product packaging is prepared for recycling.
- The brand owner offers take-back options.

The requirements can be downloaded from our web site. The requirements included in this label have been developed by TCO Development in co-operation with scientists, experts, users as well as manufacturers all over the world. Since the end of the 1980s TCO has been involved in influencing the development of IT equipment in a more user-friendly direction. Our labeling system started with displays in 1992 and is now requested by users and IT manufacturers all over the world. About 50% of all displays worldwide are TCO certified.

**For displays with glossy bezels the user should consider the placement of the display as the bezel may cause disturbing reflections from surrounding light and bright surfaces**

For more information, please visit  
[www.tcodevelopment.com](http://www.tcodevelopment.com)

## بيان التوافق مع توجيه RoHS2

رُوعي في تصميم هذا المنتج وتصنيعه أن يأتي مطابقاً ومتوافقاً مع التوجيه 2011/65/EU الصادر عن البرلمان الأوروبي والمجلس المعني بحظر استخدام مواد خطيرة بعينها في المعدات الكهربائية والإلكترونية (وهو التوجيه المعروف باسم RoHS2 Directive)؛ ومن ثم فإن هذا المنتج يعتبر ملتزماً بالحدود القصوى لتركيز هذه المواد كما حددتها اللجنة الأوروبية للتوافق الفني (TAC)، وبيانها كالتالي:

المادة	الحد الأقصى للتركيز الموصى به	التركيز الفعلي
الرصاص (Pb)	0.1%	أقل من 0.1%
الزئبق (Hg)	0.1%	أقل من 0.1%
الكاديوم (Cd)	0.01%	أقل من 0.01%
الكروم سداسي التكافؤ (Cr <sup>6+</sup> )	0.1%	أقل من 0.1%
ثنائي الفينيل عديد البروم (PBB)	0.1%	أقل من 0.1%
إيثرات ثنائي الفينيل عديد البروم (PBDE)	0.1%	أقل من 0.1%

لا تسري الأحكام المنصوص عليها في ملحق توجيه RoHS2 على بعض مكونات المنتجات الواردة أعلاه وذلك وفقاً لما يلي:

أمثلة للمكونات المستثناة:

1. الزئبق في مصابيح الفلورسنت من الكاثود البارد ومصابيح الفلورسنت من الإلكتروود الخارجي (CCFL و EEFL) لأغراض خاصة لا تتجاوز (في المصباح الواحد):
  - (1) المسافة القصيرة ( $500 \leq$  مم): بحد أقصى 3.5 ملليجرام في المصباح الواحد.
  - (2) المسافة المتوسطة ( $500 <$  مم و  $1,500 \leq$  مم): بحد أقصى 5 ملليجرام في المصباح الواحد.
  - (3) المسافة الطويلة ( $1,500 <$  مم): بحد أقصى 13 ملليجرام في المصباح الواحد.
2. الرصاص في زجاجة من أنابيب الأشعة الكاثودية.
3. الرصاص في زجاجة من أنابيب الفلورسنت لا يتجاوز وزنها نسبة 0.2%.
4. الرصاص كعنصر مسبوك بالألمنيوم بنسبة تصل إلى 0.4% رصاص وزناً.
5. سبيكة نحاس تحتوي على ما يصل إلى 4% رصاص وزناً.
6. الرصاص الداخل في سبائك اللحام عالية الحرارة (مثل السبائك التي يمثل الرصاص نسبة 85% أو أكثر من وزنها).
7. المكونات الكهربائية أو الإلكترونية المحتوية على الرصاص الممتزج بالزجاج أو الخزف، فضلاً عن الخزف العازل كهربياً في المكثفات مثل الأجهزة الإلكترونية المصنوعة الخزفية أو الزجاجية.

## التنبيهات والتحذيرات

1. اقرأ هذه التعليمات جيدًا قبل استخدام الجهاز.
2. احتفظ بهذه التعليمات في مكان آمن.
3. انتبه إلى كل التحذيرات واتبع كل التعليمات.
4. اجلس على بُعد ١٨ بوصة/٤٥ سم على الأقل من الشاشة.
5. احرص دائمًا على التعامل مع الشاشة بعناية عند تحريكها.
6. لا تنزع الغطاء الخلفي أبدًا. تحتوي هذه الشاشة على أجزاء عالية الفولتية. قد تتعرض لأضرار شديدة إذا لمستها.
7. لا تستخدم هذا الجهاز بالقرب من المياه. تحذير: لتقليل خطر حدوث حريق أو التعرض لصدمة كهربائية، لا تعرض هذا الجهاز للمطر أو الرطوبة.
8. تجنب تعريض الشاشة لأشعة الشمس المباشرة أو أي مصدر حرارة آخر. وجّه الشاشة بعيدًا عن أشعة الشمس المباشرة لتقليل الوهج.
9. نظّف باستخدام قطعة قماش ناعمة وجافة. إذا كانت هناك حاجة إلى مزيد من التنظيف، فراجع قسم "تنظيف الشاشة" في هذا الدليل لمزيد من التعليمات.
10. تجنب لمس الشاشة. فمن الصعب إزالة زيوت البشرة.
11. لا تحك لوحة الشاشة ولا تضغط عليها، فقد يؤدي ذلك إلى إلحاق ضرر دائم بالشاشة.
12. لا تسد أيًا من فتحات التهوية الموجودة بالجهاز، وقم بتركيبه وفقًا لتعليمات الجهة المصنعة.
13. لا تقم بتركيب الجهاز بالقرب من أي مصدر حراري كأجهزة الإشعاع الحراري، والدفائيات، والمواقد، أو أي جهاز آخر ينتج عنه حرارة (بما في ذلك المضخات).
14. ضع الشاشة في مكان جيد التهوية. لا تضع على الشاشة أي شيء من شأنه منع تبديد الحرارة.
15. لا تضع أشياء ثقيلة على الشاشة أو كبل الفيديو أو سلك الطاقة.
16. في حالة انبعاث دخان أو ضوضاء غير عادية أو رائحة غريبة، أوقف تشغيل الشاشة فورًا واتصل بالموزع أو ViewSonic. من الخطورة الاستمرار في استخدام الشاشة.
17. لا تهمل تعليمات الأمان الخاصة بمقبس التيار الكهربائي ذي القطبية أو ذي المآخذ الأرضية، حيث يحتوي مقبس التيار الكهربائي القطبي على شفرتين إحداهما أعرض من الأخرى. أما المقبس الأرضي، فيحتوي على سنين وسن ثالث لمآخذ الأرضي. والغرض من الحافة العريضة أو السن الثالث هو المحافظة على سلامتك. فإذا لم يتلاءم مقبس الجهاز مع مأخذ التيار الكهربائي الموجود لديك، فاستشر أحد فنيي الكهرباء لاستبدال مأخذ التيار الكهربائي.
18. ضع سلك الكهرباء في مكان بعيد عن وطأة أقدام المارة أو الضغط عليه ولاسيما الأجزاء القريبة من المقبس. تأكد من وجود مأخذ التيار الكهربائي على مقربة من الجهاز حتى يسهل الوصول إليه.
19. لا تستخدم سوى المرفقات والملحقات الموصى بها من قبل الجهة المصنعة.
20. استخدم الجهاز مع العربة المتحركة، الحامل، الحامل الثلاثي، حامل التنبيت بالحائط، أو المنضدة المحددة من قبل الجهة المصنعة، أو التي تباع مع الجهاز. وتوخ الحيطه والحذر عند تحريك عربة الجهاز المتحركة تلاشيًا للتعرض لأي ضرر قد ينتج عن سقوط المنتج.
21. افصل الجهاز إذا كان لن يتم تشغيله لفترات طويلة من الوقت.
22. ارجع إلى فني متخصص في كافة أعمال الخدمة والصيانة، مع مراعاة ضرورة إرسال المنتج لمركز الصيانة في حالة حدوث أي تلف، كتلف سلك أو قابس التيار الكهربائي، انسكاب مادة سائلة على المنتج، دخول أي جسم غريب بالجهاز، تعرض الجهاز لمياه الأمطار والرطوبة، أو عمل الجهاز بشكل غير طبيعي أو سقوطه.



# المحتويات

## معلومات توافق المنتج

- i..... بيان التوافق مع لجنة الاتصالات الفيدرالية (FCC)
- i..... بيان التوافق مع الصناعة الكندية
- i..... توافق المجموعة الأوروبية مع البلدان الأوروبية
- ii..... معلومات TCO
- iii..... بيان التوافق مع توجيه RoHS2
- iv..... التنبيهات والتحذيرات

## معلومات خاصة بحقوق الطبع والنشر

- 2..... تسجيل المنتج
- 2..... معلومات للاحتفاظ بها في سجلاتك

## الشروع في العمل

- 3..... محتويات العبوة
- 4..... التركيب السريع

## استخدام الشاشة

- 5..... ضبط نمط التوقيت
- 5..... إعداد إغلاق العرض على الشاشة والطاقة
- 6..... ضبط صورة الشاشة
- 7..... عناصر قائمة التحكم الرئيسية
- 7..... شرح القائمة الرئيسية
- 8..... إدارة الطاقة

## معلومات أخرى

- 9..... المواصفات
- 10..... تنظيف الشاشة
- 11..... استكشاف الأخطاء وإصلاحها
- 12..... دعم العملاء
- 13..... ضمان محدود

# معلومات خاصة بحقوق الطبع والنشر

حقوق الطبع والنشر © لعام 2014 محفوظة لشركة ViewSonic Corporation. جميع الحقوق محفوظة.  
إن Macintosh و Power Macintosh هما علامتان تجاريتان مسجلتان لشركة Apple Inc.  
كما أن Microsoft، وشعار Windows جميعاً علامتان تجاريتان مسجلتان لشركة Microsoft Corporation في الولايات المتحدة الأمريكية وغيرها من الدول الأخرى.  
وتعتبر ViewSonic و شعار الطيور الثلاثة هي علامتان تجاريتان مسجلتان لشركة ViewSonic Corporation.  
وتعتبر VESA علامة تجارية مسجلة لرابطة معايير إلكترونيات الفيديو. كما أن DDC، DisplayPort، DPMS هما علامتان تجاريتان لـ VESA.  
وتعد نجمة الطاقة ENERGY STAR® علامة تجارية مسجلة لوكالة حماية البيئة الأمريكية (EPA).  
ونظراً لكونها شريكة في نجمة الطاقة ENERGY STAR®، فقد قررت شركة ViewSonic أن هذا المنتج يفي بكافة التعليمات الإرشادية الخاصة بنجمة الطاقة ENERGY STAR® فيما يتعلق بكفاءة الطاقة.  
إلغاء المسؤولية: إن شركة ViewSonic غير مسؤولة عن أي أخطاء فنية أو تحريرية أو عن حذف أي شيء في هذا الدليل. كما أنها غير مسؤولة عن أي أضرار فرعية أو استتباعية ناجمة عما ورد بهذه الوثيقة، أو عن أداء هذا المنتج أو استخدامه.  
ونظراً لحرص شركة ViewSonic على مواصلة تحسين كفاءة منتجاتها، فإنها تحتفظ لنفسها بالحق في إجراء أي تعديلات على مواصفات المنتج دون الحاجة إلى إخطار مسبق بذلك. كما يمكن تغيير المعلومات الواردة بهذه الوثيقة دون إخطار بذلك.  
لا يجوز نسخ أي جزء من هذه الوثيقة أو إعادة إنتاجها أو نقلها بأي وسيلة ولأى مكان دون الحصول على إذن كتابي مسبق من شركة ViewSonic



## تسجيل المنتج

لتلبية متطلبات المنتج المحتملة في المستقبل ولتلقى معلومات إضافية عن المنتج حال توفرها، يُرجى زيارة القسم الخاص بمنطقتك في موقع ViewSonic على الويب لتسجيل منتجك عبر الإنترنت. يمثل تسجيل المنتج أفضل إعداد لك لتلبية متطلبات خدمة العملاء في المستقبل. يُرجى طباعة دليل المستخدم هذا وملء المعلومات في القسم "معلومات للاحتفاظ بها في سجلاتك". يوجد الرقم التسلسلي للشاشة في الجانب الخلفي منها. لمزيد من المعلومات، يُرجى الرجوع إلى القسم "خدمة العملاء" في هذا الدليل.

### معلومات للاحتفاظ بها في سجلاتك

VX2209	اسم المنتج:
ViewSonic Widescreen Display	
VS15442	رقم الموديل:
VX2209-1/-2/-3_UG_ARB Rev. 1A 06-20-14	رقم الوثيقة:
	الرقم التسلسلي:
	تاريخ الشراء:

يعد عرض المنتجات الورقية ضروريًا في نهاية عمر المنتج. تحترم شركة ViewSonic البيئة وهي تلتزم بالعمل والعيش في بيئة سليمة. شكرًا لك على الانضمام إلى الحوسبة الذكية والخضراء. وشكرًا لكم على مشاركتكم في هذا المجهود الخاص بالحاسوبية الذكية الخضراء. الولايات المتحدة الأمريكية وكندا: <http://www.viewsonic.com/company/green/recycle-program/> أوروبا: <http://www.viewsoniceurope.com/uk/support/recycling-information/> تايوان: <http://recycle.epa.gov.tw/recycle/index2.aspx>

# الشروع في العمل

شكراً لك على شراء هذه الشاشة من ViewSonic®. فنحن في شركة ViewSonic نرعى إلى توفير أفضل تجربة بصرية ممكنة لكم.

## محتويات العبوة

تحتوي عبوة الشاشة على:

- الشاشة
- سلك التيار الكهربائي
- كبل فيديو
- دليل الاستخدام السريع

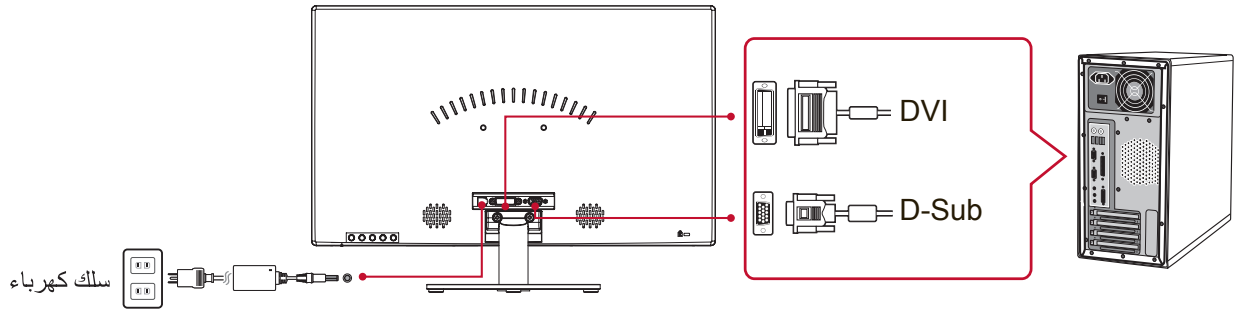
## هام:

- تشير كلمة "Windows" في دليل المستخدم إلى نظام التشغيل Microsoft Windows.
- اذهب إلى قسم Download (التنزيل) الموجود بصفحة الشاشة على موقع ViewSonic لتنزيل برامج تشغيل الشاشة.
- لا تنس تسجيل شاشة ViewSonic! كل ما عليك هو تسجيل دخولك إلى موقع ViewSonic في منطقتك، ثم انقر فوق علامة التبويب Support (دعم الفني) الموجودة بالصفحة الأولى.
- احتفظ بالعبوة الأصلية وجميع مواد التعبئة لاستخدامها مستقبلاً عند الحاجة إلى شحن الشاشة.

## التركيب السريع

### 1. قم بتوصيل كبل الفيديو

- تأكد من إيقاف تشغيل الشاشة والكمبيوتر.
  - أزل أغطية اللوحات الخلفية إن كان ذلك ضرورياً.
  - وصل كبل الفيديو من الشاشة إلى الكمبيوتر.
- لمستخدمي أجهزة ماكينتوش Macintosh: تتطلب الموديلات الأقدم من G3 استخدام محول Macintosh. قم بتوصيل هذا المحول بجهاز الكمبيوتر وأدخل كبل الفيديو بالمحول.
- للحصول على محول ViewSonic® Macintosh اتصل بخدمة عملاء شركة ViewSonic.
- ### 2. قم بتوصيل كبل التيار الكهربائي (ومحول التيار المتردد / التيار الكهربائي المباشر إذا لزم الأمر)



### 3. شغل الشاشة والكمبيوتر.

- شغل الشاشة ثم الكمبيوتر. يجب اتباع هذا التسلسل (أي تشغيل الشاشة قبل تشغيل الكمبيوتر).
- ملاحظة:** قد تصل رسالة إلى مستخدمي Windows تطلب منهم تثبيت ملف INF. لتنزيل الملف يرجى زيارة قسم "تنزيل" من صفحة المنتج على موقع ViewSonic.

### 4. لمستخدمي أجهزة Windows: قم بضبط نمط التوقيت (على سبيل المثال: 768x1024)

- للحصول على التعليمات اللازمة حول تغيير دقة الشاشة ومعدل التحديث، راجع دليل المستخدم الخاص ببطاقة الصور والرسومات بجهاز الكمبيوتر.

### 5. وبهذا تكون قد انتهت عملية التثبيت، استمتع بشاشتك الجديدة من ViewSonic!

# استخدام الشاشة

## ضبط نمط التوقيت

يعتبر ضبط نمط التوقيت أمرًا هامًا للحصول على أعلى جودة من صورة الشاشة وتقليل إجهاد البصر إلى الحد الأدنى. يتألف نمط التوقيت من الدقة (مثال 1024x768) ومعدل التحديث (أو التردد العمودي، مثال 60 هرتز). وبعد الانتهاء من ضبط نمط التوقيت، استخدم قوائم التحكم الموجودة بالعرض على الشاشة لضبط صورة الشاشة. للحصول على جودة صورة مثلى، الرجاء استخدام وضع التوقيت الموصى به الخاص بشاشتك في صفحة "المواصفات". لإعداد نمط التوقيت:


- **ضبط الدقة:** ادخل إلى "المظهر وإضفاء الطابع الشخصي" من لوحة التحكم عبر قائمة ابدأ واضبط الدقة.
- **ضبط معدل التحديث:** انظر دليل المستخدم الخاص ببطاقة الصور والرسومات للحصول على التعليمات اللازمة. مهم: الرجاء التأكد من تعيين بطاقة الرسومات على سرعة التحديث الرأسي 60 هرتز بوصفه الإعداد الموصى به لمعظم الشاشات. وقد يؤدي اختيار وضع توقيت غير مدعوم إلى عدم عرض أي صورة وظهور الرسالة "Out of Range" (خارج النطاق) على الشاشة.

## إعداد إغلاق العرض على الشاشة والطاقة

- **إغلاق العرض على الشاشة:** اضغط واستمر في الضغط على [1] والسهم العلوي ▲ لمدة 10 ثوان. إذا لم يتم الضغط على أي أزرار أخرى سيتم عرض رسالة **إغلاق العرض على الشاشة** لمدة 3 ثوان.
- **إلغاء إغلاق العرض على الشاشة:** اضغط واستمر في الضغط على [1] والسهم العلوي ▲ مرة أخرى لمدة 10 ثوان.
- **إغلاق زر الطاقة:** اضغط واستمر في الضغط على [1] والسهم السفلي ▼ لمدة 10 ثوان. فإذا تم الضغط على زر الطاقة، فسيتم عرض رسالة **Power Button Locked** "زر الطاقة مغلق" ليضع ثوان. بعد انقطاع التيار الكهربائي، سيتم تشغيل طاقة الشاشة تلقائيًا عند عودة التيار الكهربائي، وذلك باستخدام هذا الإعداد أو بدون استخدامه.
- **إلغاء إغلاق زر الطاقة:** اضغط واستمر في الضغط على [1] والسهم السفلي ▼ مرة أخرى لمدة 10 ثوان.

## ضبط صورة الشاشة

استخدم الأزرار الموجودة بلوحة التحكم الأمامية لعرض وضبط قوائم التحكم التي يتم عرضها على الشاشة.

تشغيل/إيقاف الطاقة أثناء وضع الاستعداد ضوء بيان الطاقة أزرق = وضع التشغيل برتقالي = وضع توفير الطاقة	
يقوم بعرض القائمة الرئيسية أو الخروج من شاشة التحكم وحفظ التغييرات.	[1]
يقوم بعرض شاشة التحكم الخاصة بعنصر التحكم المميز. وهو أيضاً اختصار للتنقل بين الوصلات التماثلية والرقمية	[2]
يقوم بالتنقل بين خيارات القائمة وضبط عنصر التحكم المعروض. السطوع (▼) / التباين (▲)	▼/▲

### لضبط صورة الشاشة اتبع الخطوات التالية:

1. لعرض Main Menu (القائمة الرئيسية)، اضغط على زر [1].  
**ملاحظة:** تختفي تلقائياً جميع قوائم وشاشات ضبط OSD بعد ما يقرب من 15 ثانية. ويمكن ضبط هذه الخاصية من خلال إعداد مدة العرض على الشاشة في قائمة الإعداد.
2. لاختيار أحد عناصر التحكم لضبطه، اضغط على السهم العلوي ▲ أو السهم السفلي ▼ للتنقل لأعلى أو لأسفل بالقائمة الرئيسية.
3. بعد تحديد عنصر التحكم المطلوب، اضغط على زر [2] فتظهر شاشة التحكم الموضحة أدناه.
4. لحفظ عمليات الضبط والخروج من القائمة، اضغط على الزر [1] إلى أن تختفي المعلومات المعروضة على الشاشة.  
تساعدك التلميحات التالية على الحصول على أفضل وضع لشاشة العرض خاصتك:
  - اضبط بطاقة الرسومات بالكمبيوتر لدعم وضع توقيت موصى به (راجع صفحة "المواصفات" للاطلاع على الإعداد الموصى به لشاشتك). وللعثور على تعليمات بشأن "تغيير معدل التحديث"، يُرجى الرجوع إلى دليل مستخدم بطاقة الرسومات.
  - إذا لزم الأمر، قم بإجراء تعديلات بسيطة باستخدام خاصية الوضع الأفقي (H. Position) والوضع الرأسي (V. Position) حتى تصبح صورة الشاشة واضحة ومرئية تماماً. (ينبغي أن يكون الحد الأسود المحيط بحافة الشاشة ملامساً بالكاد " للمنطقة النشطة" المضئية بالشاشة.)

## عناصر قائمة التحكم الرئيسية

تنقل من خلال عناصر القائمة باستخدام ▲/▼ زري.  
**ملاحظة:** تحقق من عناصر القائمة الرئيسية في قائمة المعلومات المعروضة على الشاشة وراجع شرح القائمة الرئيسية أدناه.

### شرح القائمة الرئيسية

**ملاحظة:** تدل عناصر القائمة الرئيسية المدرجة في هذا القسم على كل العناصر الموجودة في كل الموديلات. للاطلاع على تفاصيل القائمة الرئيسية الفعلية الخاصة بمنتجك، راجع عناصر القائمة الرئيسية في قائمة المعلومات المعروضة على الشاشة.

#### A Audio Adjust (ضبط الصوت)

يُضبط مستوى الصوت ويكتم الصوت ويبدّل بين الإدخالات إذا كان لديك أكثر من مصدر واحد.

#### Auto Image Adjust (ضبط الصورة تلقائياً)

تقوم هذه الخاصية بضبط حجم ومكان ودقة عرض الصورة تلقائياً وذلك للحد من تموجها أو تشويشها. اضغط [2] للحصول على صورة أكثر إضاءة.  
**ملاحظة:** تعمل خاصية ضبط الصورة تلقائياً مع معظم بطاقات الشاشة شائعة الاستخدام. إذا لم تعمل هذه الوظيفة في شاشتك، فقلل سرعة تحديث الفيديو إلى 60 هرتز وعيّن الدقة على القيمة المعينة مسبقاً.

#### B Brightness (السطوع)

تقوم هذه الخاصية بضبط مستوى اللون الأسود بخلفية الصورة المعروضة على الشاشة.

#### C Color Adjust (ضبط الألوان)

تتيح لك هذه الخاصية أوضاعاً عديدة لضبط الألوان بما فيها درجات حرارة الألوان المعينة مسبقاً ووضع إعدادات ألوان المستخدم الذي يسمح بتغيير نسب اللون الأحمر (R) والأخضر (G) والأزرق (B)، علماً بأن الإعداد الافتراضي لحرارة ألوان هذا المنتج هو فطري.

#### Contrast (التباين)

تقوم هذه الخاصية بضبط وموازنة الاختلاف بين خلفية الصورة (مستويات اللون الأسود) والصورة المعروضة عليها (مستويات اللون الأبيض).

#### I Information (عرض المعلومات)

يعرض وضع التوقيت (دخل إشارة الفيديو) القادم من بطاقة الرسومات في الكمبيوتر، ورقم طراز الشاشة، ورقمها التسلسلي، وعنوان URL لموقع ويب ViewSonic®. انظر دليل المستخدم الخاص ببطاقة الصور والرسومات خاصتك للحصول على التعليمات اللازمة حول تغيير مستوى الدقة ومعدل التحديث (التردد الرأسي).

**ملاحظة:** تعني 1024x768 @ 60 هرتز (الوضع المفضل) أن مستوى الدقة هو 1024x768 ومعدل التحديث هو 60 هرتز.

#### Input Select (اختيار الدخل)

يبدّل بين مصادر الدخل إذا كان لديك أكثر من جهاز كمبيوتر موصّل بالشاشة.

## M Manual Image Adjust (ضبط الصورة يدويًا)

يعرض قائمة الضبط اليدوي للصورة. يمكنك تعيين العديد من عمليات ضبط جودة الصورة يدويًا.

### Memory Recall (استدعاء الذاكرة)

يعيد عمليات الضبط مرة أخرى إلى إعدادات المصنع إذا كانت شاشة العرض قيد التشغيل في أحد أوضاع التوقيت المعدة مسبقًا في المصنع والمدرجة في المواصفات بهذا الدليل.  
**استثناء:** لا يؤثر هذا التحكم على التغييرات التي تمت باستخدام إعداد تحديد اللغة أو قفل الطاقة.

## S Setup Menu (قائمة الإعدادات)

يُضبط إعدادات المعلومات المعروضة على الشاشة (OSD).

## إدارة الطاقة

سيدخل هذا المنتج في وضع Sleep/Off (الخمول) وسيقل استهلاكه للطاقة الكهربائية خلال ٥ دقائق عند عدم استقباله إشارة.

# معلومات أخرى

## المواصفات

الشاشة	النوع	تقنية TFT (مقاوم فيلم رقيق)، مصفوفة نشطة بدقة العرض 1920x1080، المسافة بين وحدات البكسل 0.2482 مم
	حجم العرض	مقاس متري: 60 سم
	مرشح ألوان السطح الزجاجي	قياسي: 22 بوصة (المساحة المرئية 21.5 بوصة) عمودي بمنظومة ألوان RGB مضاد للمعان الضوئي
إشارة الدخل	تماثلي	منظومة ألوان RGB تماثلية (0.7/1.0 Vp-p, 75 ohms) DVI x 1 (رقمي، 100 أوم) تزامن منفصل f <sub>h</sub> : 24-82 kHz، f <sub>v</sub> : 50-75 HZ
التوافق	كمبيوتر شخصي ماكينتوش <sup>1</sup>	حتى 1080 x 1920 غير متشابه باور ماكينتوش حتى 1080 x 1920
الدقة <sup>2</sup>	الموصى بها	1080 x 1920 @ 60 هرتز
	المدعومة	60 @ 1050 x 1680 هرتز 60 @ 1200 x 1600 هرتز 60 @ 900 x 1440 هرتز 60 @ 1024 x 1280 هرتز 60، 70، 72، 75 هرتز 60، 56، 60، 72، 75 هرتز 60، 480 x 640 هرتز 70 @ 400 x 720 هرتز
الطاقة	الفولتية	100-240 فولت تيار متردد 60/50 هرتز (تشغيل ذاتي)
مساحة العرض	مسح كامل	476.64 مم (أفقي) × 268.11 مم (رأسي) 18.76 بوصة (أفقي) × 10.56 بوصة (رأسي)
ظروف التشغيل	درجة الحرارة الرطوبة الارتفاع	+32 درجة فهرنهايت إلى +104 درجة فهرنهايت (0 درجة مئوية إلى +40 درجة مئوية) 20% إلى 90% (بدون تكاثف) حتى 10.000 قدم
ظروف التشغيل	درجة الحرارة الرطوبة الارتفاع	-4 درجة فهرنهايت إلى +140 درجة فهرنهايت (-20 درجة مئوية إلى +60 درجة مئوية) 5% إلى 90% (بدون تكاثف) حتى 40.000 قدم
الأبعاد	المادية	501.1 مم (عرض) × 355.8 مم (ارتفاع) × 215 مم (عمق) 19.7 بوصة (عرض) × 14 بوصة (ارتفاع) × 8.5 بوصة (عمق)
الوزن	المادية	5.56 رطل (2.55 كجم)
أوضاع توفير الطاقة	تشغيل إيقاف تشغيل	22 وات (نموذجي) (لمبة بيان بلون أزرق) <0.5 وات

<sup>1</sup> تتطلب أجهزة ماكينتوش الأقدم من G3 محول ViewSonic® خاص بأجهزة ماكينتوش. ولشراء محول من هذا النوع، اتصل بشركة ViewSonic.

<sup>2</sup> لا تعين بطاقة الرسومات في الكمبيوتر على قيمة تتجاوز وضع التوقيت؛ وإلا، فقد يؤدي ذلك إلى إلحاق ضرر دائم بالشاشة.



## تنظيف الشاشة

- تأكد من إيقاف تشغيل الشاشة.
- لا ترش أو تصب إطلاقاً أي سائل بصورة مباشرة على الشاشة أو الصندوق.

### لتنظيف الشاشة:

1. امسح الشاشة بقطعة قماش نظيفة، ناعمة وخالية من الوبر. حيث يؤدي هذا إلى إزالة ما عليها من أتربة وغبار.
2. إذا لم تصبح الشاشة نظيفة بعد، فضع قدرًا ضئيلاً من أحد المنظفات الصناعية الخفيفة المستخدمة في تنظيف الزجاج على أن يكون خاليًا من مركبات الأمونيا أو الكحول على قطعة من القماش النظيف، الناعم والخالي من الوبر، وقم بمسح الشاشة جيداً.

### لتنظيف الصندوق:

1. استخدم قطعة قماش ناعمة، وجافة.
2. إذا لم يصبح سطح الصندوق نظيفاً بعد، فضع قدرًا ضئيلاً من أحد المنظفات الصناعية الخفيفة المستخدمة في تنظيف الزجاج على أن يكون خاليًا من مركبات الأمونيا أو الكحول على قطعة من القماش النظيف، الناعم والخالي من الوبر، وقم بمسح سطح الصندوق جيداً.

### إلغاء المسؤولية

- لا توصي ViewSonic® باستخدام أي منظفات من النشادر أو ذات أساس كحلي على شاشة العرض أو حاويتها. فقد ثبت أن بعض المنظفات الكيميائية تلحق الضرر بالشاشة و/أو الحاوية.
- ومن ثم فإن ViewSonic تخلي مسؤوليتها عن أي تلف أو ضرر قد ينجم عن استخدام أي من المنظفات القائمة على مركبات الأمونيا أو الكحول.

## استكشاف الأخطاء وإصلاحها

### لا توجد طاقة

- تأكد من ضبط زر الطاقة (أو مفتاح الطاقة) على وضع التشغيل (ON).
- تأكد من إحكام توصيل سلك التيار المتردد بالشاشة.
- قم بتوصيل أحد الأجهزة الكهربائية الأخرى (كالراديو) بمأخذ التيار الكهربائي للتأكد من توصيل مأخذ التيار الكهربائي للفولطية المناسبة بشكل جيد.

### وجود الشاشة في وضع التشغيل ولكن لا تظهر صورة على الشاشة

- تأكد من سلامة توصيل كبل الفيديو المرفق بالشاشة بمنفذ خرج الفيديو في الجانب الخلفي من الكمبيوتر. وإذا لم يكن الطرف الآخر من كبل الفيديو مثبتًا بالشاشة بشكل دائم، فأحكم تثبيته بالشاشة.
- قم بضبط مستوى السطوع والتباين.
- في حالة استخدام أجهزة ماكينتوش الأقدم من G3، فإنك ستحتاج إلى استخدام محول ماكينتوش.

### ألوان غير صحيحة وغير عادية

- في حالة نقص أي لون من الألوان الأساسية (الأحمر أو الأخضر أو الأزرق)، تحقق من كبل الفيديو للتأكد من توصيله بإحكام. فقد تؤدي الأسنان المكسورة أو غير المثبتة بشكل محكم إلى اتصال رديء بالشاشة.
- وصل الشاشة بجهاز كمبيوتر آخر.
- إذا كان جهاز الكمبيوتر خاصتك يحتوي على بطاقة صور ورسومات قديمة، فاتصل بشركة ViewSonic® للحصول على محول غير DDC.

### أزرار التحكم لا تعمل

- حاول الضغط على زر واحد فقط في المرة الواحدة.

## دعم العملاء

للحصول على الدعم الفني أو خدمة المنتج، انظر الجدول التالي أو اتصل بالبائع الذي اشتريته منه المنتج. ملاحظة: ستحتاج إلى الرقم التسلسلي للمنتج.

المنطقة/القطر	الموقع على شبكة الإنترنت	رقم الهاتف
الأقطار العربية	<a href="http://ap.viewsonic.com/me/">ap.viewsonic.com/me/</a>	اتصل بالبائع المحلي

# ضمان محدود

## الشاشة® ViewSonic

### ما يغطيه الضمان:

تضمن شركة ViewSonic خلو منتجاتها من أي عيب أو خلل في مادة التصنيع وجودة الصنعة خلال فترة الضمان. فإذا تبين وجود عيب أو خلل بالمنتج يتعلق بمادة التصنيع أو جودة الصنعة خلال فترة الضمان، تقوم شركة ViewSonic، وفق ما تراه مناسباً، بإصلاح أو استبدال المنتج بمنتج مماثل. وقد يشتمل المنتج أو القطع البديلة على قطعاً أو مكونات معاد تصنيعها.

### فترة الضمان:

تخضع شاشات ViewSonic لضمان مدته تتراوح بين عام واحد وثلاثة أعوام حسب بلد الشراء، ويشمل ذلك كل الأجزاء، بما فيها مصدر الإضاءة وكل خدمات العمل من أول تاريخ تم فيه الشراء من قبل المستهلك.

### من يشمله الضمان:

يسري هذا الضمان على المشتري الأول للمنتج فقط.

### ما لا يغطيه الضمان:

1. أي منتج يتم طمس أو إزالة أو تعديل رقمه التسلسلي.
2. وقوع ضرر أو تلف للمنتج ناتج عن أي مما يلي:
  - أ- التعرض لحادث، سواء الاستخدام، الإهمال، الحريق، تسرب الماء، البرق، وغيرها من الأضرار الأخرى الناتجة عن القضاء والقدر، تعديل المنتج بشكل غير مصرح به، أو تعذر اتباع التعليمات المرفقة بالمنتج.
  - ب- أي تلف يلحق بالمنتج نتيجة للشحن.
  - ج- نقل أو تركيب المنتج.
  - د- أسباب خارجية لا علاقة لها بالمنتج، كإنتطاع أو تذبذب التيار الكهربائي.
  - هـ- استخدام قطع غيار أو مستلزمات لا تقي بالمواصفات المنصوص عليها من قبل ViewSonic.
  - و- استهلاك المنتج بشكل طبيعي.
  - ز- أي سبب آخر لا يتعلق بوجود خلل أو عيب المنتج.
3. تكاليف النقل، والتركيب والتجهيز.
4. تكاليف خدمات إخراج المنتج وتركيبه ونقله لجهة واحدة والتأمين عليه وإعداده.

### كيفية الحصول على الخدمة:

1. للحصول على معلومات حول الحصول على الخدمة بمقتضى الضمان، يرجى الاتصال. سيتطلب منك (برجاء الرجوع إلى صفحة دعم العملاء) ViewSonic بدعم عملاء تقديم الرقم التسلسلي للمنتج خاصتك.
2. للحصول على الخدمة التي يشملها هذا الضمان، سيطلب منك تقديم كل من (أ) الفاتورة الأصلية التي تحمل تاريخ الشراء، (ب) اسمك، (ج) عنوانك، (د) وصف المشكلة التي تواجهها، و(هـ) الرقم التسلسلي للمنتج.
3. قم بإرسال أو شحن المنتج في عبوته الأصلية مع دفع تكاليف الشحن إلى أي مركز معتمد من مراكز خدمة ViewSonic أو إلى شركة ViewSonic.
4. لمزيد من المعلومات أو التعرف على أقرب مركز من مراكز خدمة ViewSonic، اتصل بشركة ViewSonic.

### قيود تطبيق الضمان:

لا توجد أي ضمانات أخرى، صريحة أو ضمنية، بخلاف الضمان المنصوص عليه بموجب هذه الوثيقة، تتعلق ببيع المنتج أو ملاءمته لغرض معين.

#### استثناء الأضرار:

- تقتصر مسؤولية ViewSonic على تكاليف إصلاح أو استبدال المنتج. ولا يقع عليها مسؤولية أي مما يلي:
1. أي أضرار تلحق بأي ممتلكات أخرى تنجم عن خلل بالمنتج، أو أي أضرار تنجم عن عدم ملاءمة المنتج لغرض معين، أو عدم استخدامه، أي أضرار أخرى، سواء كانت عرضية، أو استتباعية أو غير ذلك.
  2. أو ضياع الوقت، أو خسارة الأرباح، وفقدان فرص العمل، أو فقدان حسن النوايا، أو التدخل في علاقات العمل، أو أي خسائر تجارية.
  3. أي دعوى قضائية تقام ضد العميل من قبل أي طرف آخر.
  4. تصليح أو محاولة تصليح المنتج من قبل أي شخص غير معتمد من قبل شركة ViewSonic.

#### الآثار المترتبة على القوانين المحلية المعمول بها:

يمنحك هذا الضمان حقوقاً قانونية معينة، وقد تكون لك حقوق أخرى تختلف من دولة إلى أخرى. كما أن هناك بعض الدول التي لا تسمح بالقيود في تطبيق الضمانات و/أو لا تسمح باستثناء الأضرار العرضية أو الاستتباعية، ومن ثم لا تنطبق عليك قيود الضمان المذكورة سابقاً.

#### المبيعات خارج الولايات المتحدة وكندا:

للحصول على معلومات وخدمات الضمان الخاصة بمنتجات ViewSonic المباعة خارج الولايات المتحدة وكندا، اتصل بشركة ViewSonic أو الوكيل المحلي لشركة ViewSonic.  
تخضع فترة ضمان هذا المنتج في البر الصيني (باستثناء هونج كونج وماكاو وتايوان) لبندود وشروط بطاقة ضمان الصيانة.  
بالنسبة للمستخدمين في أوروبا وروسيا، تتوفر تفاصيل كاملة عن الضمان المرفق على الموقع [www.viewsoniceurope.com](http://www.viewsoniceurope.com) تحت Support/Warranty Information (معلومات الدعم/الضمان).



**ViewSonic®**