

ViewSonic®



VA2265S/VA2265S-3

VA2265Sh/-CN

VA2265Smh/-CN

VA2265Sm-3

Wyświetlacz

Podręcznik użytkownika

Numer modelu: VS16029

Dziękujemy za wybranie ViewSonic

Z ponad 25 letnim doświadczeniem jako wiodący dostawca rozwiązań wizualnych, firma ViewSonic spełnia światowe oczekiwania dotyczące ewolucji technologicznej, innowacji i prostoty. Firma ViewSonic wierzy, że jej produkty mają potencjał pozytywnego wpływu na świat i jest przekonana, że także wybrany produkt ViewSonic będzie dobrze służył użytkownikowi.

Jeszcze raz dziękujemy za wybranie ViewSonic!



Oświadczenia o zgodności z przepisami

UWAGA: W tej części znajdują się wszystkie powiązane wymagania i oświadczenia dotyczące przepisów. Potwierdzone odpowiednie aplikacje powinny odnosić się do etykiet z nazwą i odpowiednich oznaczeń na urządzeniu.

Oświadczenie o zgodności z FCC

To urządzenie jest zgodne z częścią 15 zasad FCC. Jego działanie podlega następującym dwóm warunkom: (1) urządzenie to nie może powodować szkodliwych zakłóceń oraz (2) urządzenie to musi akceptować wszystkie odbierane zakłócenia, włącznie z zakłóceniami, które mogą powodować nieoczekiwane działanie.

Urządzenie to zostało poddane testom, które stwierdziły, że spełnia ono ograniczenia dla urządzeń cyfrowych klasy B, zgodnie z częścią 15 Zasad FCC. Ograniczenia te określono w celu zapewnienia stosownego zabezpieczenia przed szkodliwymi zakłóceniami w instalacjach domowych. Urządzenie to generuje, wykorzystuje i może emitować energię o częstotliwości radiowej i w przypadku instalacji oraz stosowania niezgodnie z instrukcjami może powodować uciążliwe zakłócenia komunikacji radiowej. Jednakże, nie gwarantuje się, że zakłócenia nie wystąpią w danej instalacji.

Jeżeli urządzenie to powoduje uciążliwe zakłócenia odbioru radia i telewizji, co można sprawdzić poprzez włączenie i wyłączenie sprzętu, użytkownik może podjąć próbę usunięcia zakłóceń poprzez jeden lub więcej następujących środków:

- Zmiana kierunku lub pojęcia anteny odbiorczej.
- Zwiększenie odstępów między urządzeniem i odbiornikiem.
- Podłączenie urządzenia do gniazda zasilanego z innego obwodu niż odbiornik.
- Kontakt ze sprzedawcą lub dowiadczonym technikiem RTV w celu uzyskania pomocy.

Ostrzeżenie: Ostrzega się, zmiany lub modyfikacje wykonywane bez wyraźnej zgody strony odpowiedzialnej za zgodność, mogą spowodować unieważnienie prawa do używania tego urządzenia.

Oświadczenie Industry Canada

CAN ICES-3 (B)/NMB-3(B)

Zgodność z CE dla krajów europejskich

CE To urządzenie jest zgodne z Dyrektywą EMC 2004/108/EC i Dyrektywą niskonapięciową 2006/95/EC.

Następująca informacja dotyczy tylko państw członkowskich Unii Europejskiej (UE):

Symbol przedstawiony po prawej stronie jest zgodny z dyrektywą 2012/19/EU w sprawie zużytego sprzętu elektrycznego i elektronicznego (WEEE). Produktów oznaczonych tym symbolem nie należy wyrzucać do lokalnych śmietników podlegających miastu, lecz powinny one być zebrane i usunięte zgodnie z systemem zbiórki obowiązującym w danym kraju lub regionie, opartym na odpowiednich ustaleniach prawnych.



Informacja TCO

Congratulations!

This product is TCO Certified – for Sustainable IT



TCO Certified is an international third party sustainability certification for IT products. TCO Certified ensures that the manufacture, use and recycling of IT products reflect environmental, social and economic responsibility. Every TCO Certified product model is verified by an accredited independent test laboratory.

This product has been verified to meet all the criteria in TCO Certified, including:

Corporate Social Responsibility

Socially responsible production - working conditions and labor law in manufacturing country

Energy Efficiency

Energy efficiency of product and power supply. Energy Star compliant, where applicable.

Environmental Management System

Manufacturer must be certified according to either ISO 14001 or EMAS.

Minimization of Hazardous Substances

Limits on cadmium, mercury, lead & hexavalent chromium including requirements for mercury-free products, halogenated substances and hazardous flame retardants.

Design for Recycling

Coding of plastics for easy recycling. Limit on the number of different plastics used.

Product Lifetime, Product Take Back

Minimum one-year product warranty. Minimum three-year availability of spare parts. Product take-back.

Packaging

Limits on hazardous substances in product packaging. Packaging prepared for recycling

Ergonomic, User-centered design

Visual ergonomics in products with a display. Adjustability for user comfort (displays, headsets)
Acoustic performance – protection against sound spikes (headsets) and fan noise (projectors, computers)
Ergonomically designed keyboard (notebooks)

Electrical Safety, minimal electro-magnetic Emissions

Third Party Testing

All certified product models have been tested in an independent, accredited laboratory.

A detailed criteria set is available for download at www.tcodevelopment.com, where you can also find a searchable database of all TCO Certified IT products.

TCO Development, the organization behind TCO Certified, has been an international driver in the field of Sustainable IT for 20 years. Criteria in TCO Certified are developed in collaboration with scientists, experts, users and manufacturers. Organizations around the world rely on TCO Certified as a tool to help them reach their sustainable IT goals. We are owned by TCO, a non-profit organization representing office workers. TCO Development is headquartered in Stockholm, Sweden, with regional presence in North America and Asia.

For more information, please visit
www.tcodevelopment.com

Deklaracja zgodności RoHS2

Produkt ten został zaprojektowany i wyprodukowany zgodnie z Dyrektywą 2011/65/EU Parlamentu Europejskiego i Rady Europy w sprawie ograniczenia stosowania niektórych substancji niebezpiecznych w urządzeniach elektrycznych i elektronicznych (Dyrektywa RoHS2), w związku z czym jest zgodny z podaną poniżej listą maksymalnych wartości koncentracji sporządzoną przez TAC (European Technical Adaptation Committee [Europejski Komitet Dostosowania Technicznego]):

Substancja	Proponowana maksymalna koncentracja	Rzeczywista koncentracja
Ołów (Pb)	0,1%	< 0,1%
Rtęć (Hg)	0,1%	< 0,1%
Kadm (Cd)	0,01%	< 0,01%
Chrom sześciowartościowy (Cr ⁶⁺)	0,1%	< 0,1%
Polibromowane bifenyle (PBB)	0,1%	< 0,1%
Polibromowane difenyle (PBDE)	0,1%	< 0,1%

Niektóre określone powyżej komponenty produktów nie są objęte ograniczeniem na podstawie Aneksu III do Dyrektyw RoHS2, co stwierdzono poniżej:

Przykłady wyłączonych komponentów:

1. Rtęć w zimnej katodzie lamp fluorescencyjnych oraz zewnętrznej elektrodzie lamp fluorescencyjnych (CCFL i EEFL) specjalnego przeznaczenia, nie przekracza (na lampę) ilości:
 - (1) Krótka (≤ 500 mm): maksymalnie 3,5 mg na lampę.
 - (2) Średnia (> 500 mm do ≤ 1.500 mm): maksymalnie 5 mg na lampę.
 - (3) Długa (> 1.500 mm): maksymalnie 13 mg na lampę.
2. Ołów w szkłe lampy elektronopromieniowej.
3. Ołów w szkłe lamp elektrofluorescencyjnych nie przekracza 0,2% wagowo.
4. Ołów, jako dodatek stopowy w aluminium zawarty jest w ilości do 0,4% wagowo.
5. Stop miedzi zawiera do 4% ołowiu wagowo.
6. Ołów w stopach lutowniczych o wysokiej temperaturze topnienia (tj. stopy ołowiu zawierające wagowo 85% i więcej ołowiu).
7. Elementy elektryczne i elektroniczne zawierające ołów w szkłe lub ceramice innej niż ceramika dielektryczna w kondensatorach np. urządzeniach piezoelektrycznych lub w szkłe lub w związkach o matrycy ceramicznej.

Przestrogi i ostrzeżenia

1. Przed użyciem urządzenia dokładnie przeczytać wszystkie instrukcje.
2. Przechowywać instrukcję w bezpiecznym miejscu.
3. Należy stosować się do wszystkich ostrzeżeń i postępować zgodnie ze wszystkimi instrukcjami.
4. Należy siadać w odległości co najmniej 18" / 45cm od wyświetlacza.
5. Podczas przenoszenia wyświetlacza należy zawsze zachować ostrożność.
6. Nie wolno zdejmować tylnej osłony. Wyświetlacz zawiera części pod wysokim napięciem. Dotknięcie tych elementów grozi poważnymi obrażeniami.
7. Nie korzystaj z urządzenia w pobliżu wody. Ostrzeżenie: Aby zmniejszyć zagrożenie pożaru lub porażenia prądem elektrycznym, nie należy narażać tego urządzenia na działanie deszczu lub wilgoci.
8. Należy unikać narażania wyświetlacza na bezpośrednie światło słoneczne lub inne źródło ciepła. Aby zmniejszyć odbicia światła, wyświetlacz należy ustawić w taki sposób, aby nie był bezpośrednio oświetlany światłem słonecznym.
9. Do czyszczenia należy używać miękkiej, suchej szmatki. Jeśli wymagane jest dalsze czyszczenie należy sprawdzić instrukcje w części "Czyszczenie wyświetlacza" tego podręcznika.
10. Należy unikać dotykania ekranu. Tłuszcze ze skóry są trudne do usunięcia.
11. Nie należy pocierać lub naciskać panela wyświetlacza, ponieważ może to spowodować trwałe uszkodzenie ekranu.
12. Nie zakrywaj otworów wentylacyjnych. Instaluj urządzenie zgodnie z instrukcjami producenta.
13. Nie należy instalować w pobliżu jakichkolwiek źródeł ciepła, takich jak grzejniki, rejestratory ciepła, piece lub inne urządzenia (włącznie ze wzmacniaczami), które wytwarzają ciepło.
14. Wyświetlacz należy umieścić w dobrze wentylowanym obszarze. Nie należy ustawiać niczego na wyświetlaczu, aby nie utrudniać odprowadzania ciepła.
15. Nie należy umieszczać na wyświetlaczu ciężkich obiektów, kabla wideo lub przewodu zasilającego.
16. Przy obecności dymu, nienormalnych dźwięków lub dziwnych zapachów, należy natychmiast wyłączyć wyświetlacz i zadzwonić do dostawcy lub do firmy ViewSonic. Kontynuowanie używania wyświetlacza w takim stanie jest niebezpieczne.
17. Nie lekceważ zabezpieczeń w postaci wtyczki polaryzacyjnej i wtyczki z uziemieniem. We wtyczce polaryzacyjnej jeden z płaskich bolców jest szerszy od drugiego. Wtyczka z uziemieniem zawiera dodatkowy bolec. Szerszy bolec wtyczki polaryzacyjnej i trzeci bolec wtyczki z uziemieniem mają na celu zapewnienie bezpieczeństwa użytkownikowi. Jeśli wtyczka nie pasuje do gniazda sieciowego, skontaktuj się z elektrykiem w celu wymiany przestarzałego gniazda.

(Ciąg dalszy na następnej stronie)

18. Nie depcz ani nie ściskaj kabla zasilającego (szczególnie przy wtyczkach, oprawkach i przy punkcie wyprowadzenia z urządzenia). Upewnij się, że gniazdo zasilania znajduje się w pobliżu urządzenia i jest łatwo dostępne.
19. Używaj tylko dodatków/akcesoriów wskazanych przez producenta.
20. Z urządzeniem używaj tylko wózków, stojaków, statywów, wsporników lub stołów określonych przez producenta lub sprzedawanych z tym urządzeniem. Przy używaniu wózka w celu uniknięcia obrażeń spowodowanych przewróceniem się kombinacji wózek/urządzenie, należy zachować ostrożność podczas przemieszczania.
21. Jeśli urządzenie nie będzie używane przez dłuższy czas należy je odłączyć.
22. Wszelkie prace serwisowe powierzaj wykwalifikowanemu personelowi serwisowemu. Obsługa serwisowa jest wymagana w przypadku uszkodzenia urządzenia (np. uszkodzenia kabla zasilającego lub wtyczki, zalania urządzenia płynem czy dostania się innych obiektów do wnętrza urządzenia), narażenia urządzenia na działanie deszczu lub wilgoci, nieprawidłowego działania urządzenia lub upuszczenia urządzenia.



Spis treści

Oświadczenia o zgodności z przepisami

Oświadczenie o zgodności z FCC.....	i
Oświadczenie Industry Canada.....	i
Zgodność z CE dla krajów europejskich.....	ii
Informacja TCO.....	iii
Deklaracja zgodności RoHS2.....	iv
Przestrogi i ostrzeżenia.....	v

Prawo autorskie informacja

Rejestracja produktu.....	2
Dane zakupionego produktu.....	2

Wprowadzenie

Zawartość opakowania.....	3
Szybka instalacja.....	4
Przygotowanie do montażu na ścianie (Opcjonalne).....	5

Używanie wyświetlacza

Ustawianie trybu synchronizacji.....	6
Ustawienia blokady menu ekranowego OSD i przycisku zasilania.....	6
Regulacja obrazu.....	7
Elementy sterujące menu głównego.....	8
Objaśnienia menu głównego.....	8
Zarządzanie energią.....	9

Inne informacje

Dane techniczne.....	10
Czyszczenie wyświetlacza.....	11
Rozwiązywanie problemów.....	12
Pomoc techniczna klienta.....	13
Ograniczona gwarancja.....	14

Prawo autorskie informacja

Copyright © ViewSonic Corporation, 2015. Wszelkie prawa zastrzeżone. Macintosh i Power Macintosh są zastrzeżonymi znakami towarowymi firmy Apple Inc.

Microsoft, Windows oraz logo Windows są zastrzeżonymi znakami towarowymi firmy Microsoft Corporation w Stanach Zjednoczonych i w innych krajach.

ViewSonic i logo z trzema ptakami są zastrzeżonymi znakami towarowymi firmy ViewSonic Corporation.

VESA jest zastrzeżonym znakiem towarowym organizacji Video Electronics Standards Association. DPMS, DisplayPort i DDC są znakami towarowymi organizacji VESA.

ENERGY STAR® jest zastrzeżonym znakiem towarowym amerykańskiej Agencji Ochrony Środowiska (EPA).

Jako partner programu ENERGY STAR® firma ViewSonic stwierdza, że produkt ten spełnia wytyczne ENERGY STAR® odnośnie oszczędzania energii.

Ograniczenie odpowiedzialności: Firma ViewSonic Corporation nie ponosi odpowiedzialności za błędy techniczne i drukarskie oraz przeoczenia występujące w niniejszym podręczniku ani za przypadkowe szkody wynikające z wykorzystania niniejszych materiałów oraz działania produktu lub korzystania z niego.

W ramach dbałości o ciągłą poprawę jakości produktów firma ViewSonic Corporation zastrzega sobie prawo do zmiany parametrów technicznych bez powiadomienia.

Informacje zawarte w niniejszej dokumentacji mogą ulec zmianie bez powiadomienia. Żadna część niniejszej dokumentacji nie może być kopiowana, odtwarzana ani rozpowszechniana w jakikolwiek sposób w żadnym celu bez uprzedniej pisemnej zgody firmy ViewSonic Corporation.

Rejestracja produktu

Aby spełnić wszystkie przyszłe wymagania dotyczące produktu i otrzymywać dodatkowe informacje o produkcie po ich udostępnieniu, należy odwiedzić część dotyczącą swojego regionu na stronie sieci web ViewSonic w celu rejestracji produktu online.

Rejestracja produktu zapewni najlepsze przygotowanie do przyszłych wymagań serwisowych. Należy wydrukować tę instrukcję użytkownika i wypełnić informacje w części "Twoje zapisy". Numer seryjny wyświetlacza znajduje się z tyłu wyświetlacza. Dodatkowe informacje znajdują się w części "Obsługa klienta" tego podręcznika.

Dane zakupionego produktu

Nazwa produktu:	VA2265S/VA2265S-3/VA2265Sh/VA2265Smh/ VA2265Sm-3 ViewSonic Widescreen Display
Numer modelu:	VS16029
Numer dokumentu:	VA2265S/S-3/Sh/Smh/Sm-3_UG_POL Rev. 1B 03-17-15
Numer seryjny:	_____
Data zakupu:	_____

Po zakończeniu okresu żywotności konieczna jest prawidłowa utylizacja produktu

Firma ViewSonic szanuje środowisko naturalne i jest wspiera pracę i życie w sposób zgodny ze środowiskiem naturalnym. Dziękujemy za wkład w inicjatywę bardziej inteligentnych i bardziej ekologicznych rozwiązań informatycznych.

Dalsze informacje można uzyskać na stronie sieci web ViewSonic.

USA i Kanada: <http://www.viewsonic.com/company/green/recycle-program/>

Europa: <http://www.viewsoniceurope.com/uk/support/recycling-information/>

Tajwan: <http://recycle.epa.gov.tw/recycle/index2.aspx>

Wprowadzenie

Dziękujemy za zakupienie monitora ViewSonic®. Celem firmy ViewSonic jest zapewnianie możliwie najbardziej zachwycających rozwiązań wizualnych.

Zawartość opakowania

Opakowanie z wyświetlaczem zawiera:

- Wyświetlacz
- Przewody zasilające
- Przewód audio (mini jack stereo, wyłącznie dla VA2265Smh/VA2265Sm-3)
- Kable wideo
- Przewodnik

WAŻNE:

- Występujące w niniejszym podręczniku użytkownika słowo „Windows” odnosi się do systemu operacyjnego firmy Microsoft Windows.
- W celu pobrania sterowników monitora należy przejść do sekcji „Do pobrania” na stronie z opisem danego monitora w witrynie firmy ViewSonic.
- Pamiętaj o zarejestrowaniu monitora firmy ViewSonic! Zaloguj się w witrynie firmy ViewSonic dla danego regionu i kliknij kartę „Pomoc techniczna” na stronie głównej.
- Oryginalne pudełko i wszystkie materiały opakowania należy zachować na wypadek konieczności przetransportowania urządzenia w przyszłości.

Szybka instalacja

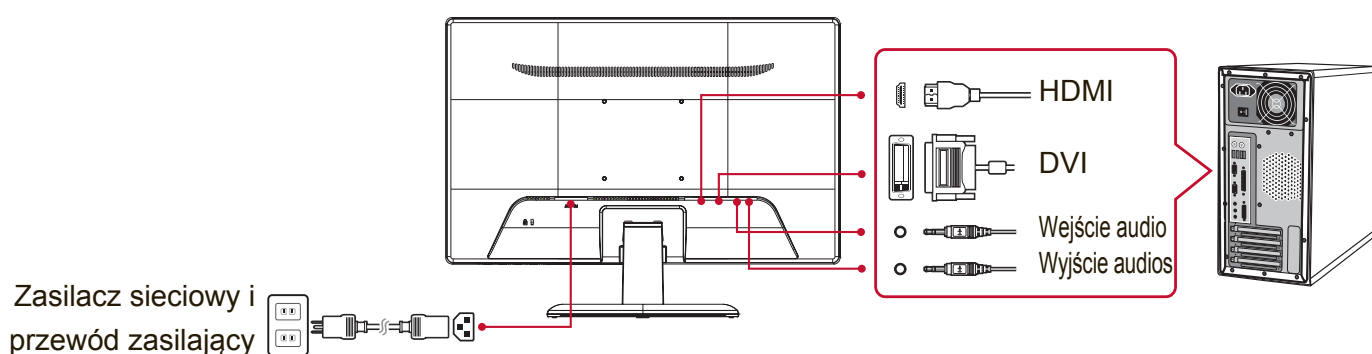
1. Podłącz kabel wideo

- Upewnij się, że wyświetlacz i komputer są WYŁĄCZONE.
- Podłącz kabel wideo od monitora do komputera.
- Podłącz kabel wideo z wyświetlacza do komputera.

Dotyczy użytkowników komputerów Macintosh: Modele starsze niż G3 wymagają adaptera dla komputerów Macintosh. Podłącz adapter do komputera, a następnie podłącz kabel wideo do adaptera.

Aby zamówić adapter firmy ViewSonic® do komputera Macintosh, skontaktuj się z działem obsługi klienta firmy ViewSonic.

2. Podłącz przewód zasilający (jeśli jest potrzebny także adapter prąd zmienny/prąd stały)



UWAGA: Wejście audio (wyłącznie dla VA2265Smh/VA2265Sm-3)
DVI (wyłącznie dla VA2265S/VA2265S-3/VA2265Sm-3)
HDMI (wyłącznie dla VA2265Sh/VA2265Smh)
Wyjście audios (wyłącznie dla VA2265Sh/VA2265Smh)

3. WŁĄCZ wyświetlacz i komputer

WŁĄCZ wyświetlacz, a następnie WŁĄCZ komputer. Ta kolejność (wyświetlacz przed komputerem) jest ważna.

UWAGA: Użytkownicy systemu Windows mogą otrzymać wiadomość z monitem o zainstalowanie pliku INF. W celu pobrania pliku należy przejść do sekcji „Do pobrania” na stronie z opisem danego monitora w witrynie firmy ViewSonic.

4. Dotyczy użytkowników systemu Windows: Ustaw tryb synchronizacji (na przykład: 1024 x 768)

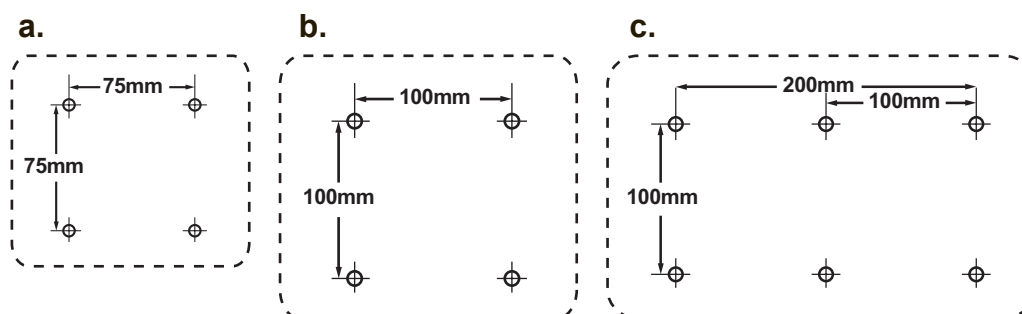
Aby uzyskać informacje na temat zmiany ustawień rozdzielczości i częstotliwości odświeżania, skorzystaj z podręcznika użytkownika karty graficznej.

5. Instalacja została zakończona. Rozpocznij korzystanie ze swojego nowego wyświetlacza ViewSonic!

Przygotowanie do montażu na ścianie (Opcjonalne)

UWAGA: Do stosowania wyłącznie ze wspornikami do montażu ściennego z certyfikatem UL. Aby uzyskać zestaw do montażu na ścianie lub podstawę z regulacją wysokości należy skontaktować się z ViewSonic® lub z lokalnym dostawcą. Skorzystaj z instrukcji załączonych do podstawowego zestawu montażowego. W celu konwersji wyświetlacza z montowanego na biurku do montowanego na ścianie, należy wykonać następujące czynności:

1. Sprawdź, czy przycisk zasilania znajduje się w pozycji wyłączenia, a następnie odłącz przewód zasilający.
2. Połóż wyświetlacz ekranem w dół na ręczniku lub na kocu.
3. Zdejmij podstawę. (Może być konieczne odkręcenie śrub)
4. Znajdź i zidentyfikuj jeden z następujących interfejsów montażowych VESA (a, b, c) z tyłu wyświetlacza (sprawdź informacje dotyczące interfejsu montażowego wyświetlacza na stronie "Specyfikacja"). Zamocuj wspornik montażowy z zestawu do montażu na ścianie zgodnego z VESA, używając śrub o odpowiedniej długości.



5. Przymocuj wyświetlacz do ściany, wykonując instrukcje z zestawu do montażu na ścianie.

Używanie wyświetlacza

Ustawianie trybu synchronizacji

Ustawianie trybu synchronizacji jest istotne dla maksymalizacji jakości obrazu i ograniczenia do minimum zmęczenia oczu. **Tryb synchronizacji** określany jest przez **rozdzielczość** (na przykład: 1024 x 768) i **częstotliwość** odświeżania (lub inaczej częstotliwość odchyłania pionowego; na przykład 60 Hz). Po ustawieniu trybu synchronizacji należy skorzystać z przycisków OSD służących do regulacji obrazu.

Dla uzyskania optymalnej jakości obrazu, należy użyć zalecanego trybu taktowania, właściwy dla posiadanego wyświetlacza, podany na stronie "Dane techniczne".

Aby ustawić tryb synchronizacji:

- **Ustaw rozdzielczość:** Przejdź przez menu Start do opcji "Wygląd i personalizacja" Panelu sterowania i ustaw rozdzielczość.
- **Ustaw częstotliwość odświeżania:** Skorzystaj z podręcznika użytkownika karty graficznej.



WAŻNE: Należy się upewnić, że karta graficzna jest ustawiona na pionową częstotliwość odświeżania 60Hz, według zalecanego ustawienia dla większości wyświetlaczy. Wybór nieobsługiwanej konfiguracji trybu taktowania, może spowodować brak wyświetlania obrazu i pokazywanie na ekranie komunikatu "Out of Range (Poza zakresem)".

Ustawienia blokady menu ekranowego OSD i przycisku zasilania

- **Blokowanie menu OSD:** Naciśnij i przytrzymaj przycisk [1] oraz przycisk ▲ (strzałka w górę) przez 10 sekund. W przypadku naciśnięcia dowolnego innego przycisku, na 3 sekundy wyświetlony zostanie komunikat **OSD Locked (Blokada OSD)**.
- **Odblokowywanie OSD:** Naciśnij i przytrzymaj przycisk [1] oraz przycisk ▲ (strzałka w górę) przez kolejne 10 sekund.
- **Blokada przycisku zasilania:** Naciśnij i przytrzymaj przycisk [1] oraz przycisk ▼ (strzałka w dół) przez 10 sekund. Po naciśnięciu przycisku zasilania na ekranie na kilka sekund pojawi się komunikat **Power Button Locked (Blokada przycisku zasilania)**. Przy tym ustawieniu lub bez niego, po awarii zasilania, zasilanie wyświetlacza zostanie WŁĄCZONE automatycznie, po przywróceniu zasilania sieciowego.
- **Odblokowywanie przycisku zasilania:** Naciśnij i przytrzymaj przycisk [1] oraz przycisk ▼ (strzałka w dół) przez kolejne 10 sekund.

Regulacja obrazu

Do regulowania wyświetlanych na ekranie monitora elementów sterujących OSD służą przyciski na przednim panelu sterowania.

	Zasilanie zał./wył. Lampka zasilania Niebieski = ZA Bursztynowy = Oszczędzanie energii
[1]	Wyświetla menu główne lub wyłącza ekran sterowania i zachowuje ustawienia
[2]	Wyświetla ekran sterowania dla wybranego parametru. Jest to także skrót do Auto Image Adjust (Automatyczna regulacja obrazu).
	Służy do przewijania opcji menu oraz do regulacji wyświetlanych elementów. Filtr niebieskiego światła (▼) / Tryb podglądu (▲).

Aby przeprowadzić regulację obrazu, wykonaj następujące czynności:

1. Naciśnij przycisk [1], aby wyświetlić menu główne.

UWAGA: Wszystkie menu OSD i ekrany ustawień znikają automatycznie po około 15 sekundach. Długość czasu wyświetlania ekranowego menu określa się w opcji OSD Timeout (limit czasu OSD) w menu ustawień.

2. Aby wybrać parametr, który ma być ustawiany, naciśnij przycisk ▲ lub przycisk ▼, aby przewinąć menu główne w górę lub w dół.

3. Po wybraniu parametru, naciśnij przycisk [2].

4. Aby zapisać regulacje i opuścić menu, naciśnij przycisk [1], aż do zniknięcia OSD.

Poniższe wskazówki mogą okazać się pomocne przy optymalizacji ustawień wyświetlania monitora:

- Wyreguluj kartę graficzną komputera na obsługę zalecanego trybu taktowania (sprawdź zalecane dla wyświetlacza ustawienie, na stronie "Dane techniczne"). Aby znaleźć instrukcje dotyczące "zmiany częstotliwości odświeżania", sprawdź podręcznik użytkownika karty graficznej.
- W razie potrzeby wyreguluj monitor za pomocą opcji H POSITION i V POSITION, aż cały obraz znajdzie się w polu widzenia. (Czarna obwódka dookoła krawędzi ekranu, powinna lekko dotykać podświetlonego "aktywnego obszaru" wyświetlacza.)

Elementy sterujące menu głównego

Przejdź między pozycjami menu za pomocą przycisku w górę/w dół ▲/▼.

UWAGA: Sprawdź elementy menu głównego OSD wyświetlacza i sprawdź objaśnienie menu głównego poniżej.

Objaśnienia menu głównego

UWAGA: Pozycje Menu głównego wymienione w tym punkcie dotyczą wszystkich pozycji Menu głównego dla wszystkich modeli. Szczegóły menu głównego, odpowiadające posiadanemu produktowi, można sprawdzić w menu głównym OSD wyświetlacza.

A Audio Adjust (Regulacja dźwięku)

regulacja głośności, wyciszenie dźwięku lub przełączenie pomiędzy wejściami, jeśli dostępne jest więcej niż jedno źródło.

Auto Image Adjust (funkcja automatycznej regulacji)

automatycznie zmienia rozmiar obrazu, wyśrodkowuje go i dostosowuje sygnał wideo, aby wyeliminować efekt falowania obrazu i zniekształcenia. Naciśnij przycisk [2], aby uzyskać ostrzejszy obraz.

UWAGA: Funkcja automatycznej regulacji działa z większością kart graficznych. Jeśli ta funkcja nie działa w wyświetlaczu, należy obniżyć częstotliwość odświeżania wideo do 60 Hz i ustawić rozdzielczość na wstępnie ustaloną wartość.

B Brightness (Jasność)

służy do ustawiania poziomu czerni dla tła obrazu.

C Color Adjust (Regulacja kolorów)

oferuje kilka opcji regulacji kolorów: ustawione fabrycznie temperatury kolorów oraz User Color (Indywidualne ustawienia koloru) pozwalające indywidualnie regulować poziomy kolorów czerwonego (R), zielonego (G) i niebieskiego (B). Fabryczne ustawienie w przypadku tego produktu to oryginalne.

Contrast (Kontrast)

służy do ustawiania różnicy między tłem obrazu (poziomem czerni) a pierwszym planem (poziomem bieli).

I Information (Informacje)

wyświetlanie trybu taktowania (wejście sygnału wideo) karty graficznej komputera, numeru modelu wyświetlacza, numeru seryjnego i adresu URL strony sieci web ViewSonic®. Aby uzyskać informacje na temat zmiany ustawień rozdzielczości i częstotliwości odświeżania (częstotliwość odchyłania pionowego), skorzystaj z podręcznika użytkownika karty graficznej.

UWAGA: Tryb VESA 1024 x 768 @ 60 Hz (zalecany) oznacza, że rozdzielczość ekranu to 1024 x 768, a częstotliwość odświeżania wynosi 60 Hz.

Input Select (Wybór wejścia)

przełączanie pomiędzy wejściami, jeśli do wyświetlacza podłączony jest więcej niż jeden komputer.

M Manual Image Adjust (ręczna regulacja obrazu)

wyświetlenie menu Manual Image Adjust (Ręczna regulacja obrazu). Umożliwia ręczne ustawienie różnych regulacji jakości obrazu.

Memory Recall (Przywracanie ustawień)

przywrócenie fabrycznych ustawień regulacji, jeśli wyświetlacz działa w trybie fabrycznych, wstępnych ustawień taktowania, wymienionych w części Specyfikacje tego podręcznika.

Wyjątek: Te regulacja nie ma wpływu na zmiany dokonane za pomocą ustawień Wybór języka lub Blokada zasilania.

S Setup Menu (menu ustawień)

regulacja ustawień OSD (On-screen Display).

Zarządzanie energią

Po upływie 5 minut bez sygnału wejściowego urządzenie to zostanie przełączone do trybu uśpienia/wyłączenia i zmniejszone zostanie zużycie energii.

Inne informacje

Dane techniczne

Wyświetlacz	Typ	Tranzystor TFT (Thin Film Transistor), Wyświetlacz z aktywną matrycą 1920 x 1080, podziałka pikseli 0,2715 mm
	Rozmiar wyświetlacza	Metryczne: 55 cm Angielskie: 22" (Widoczny rozmiar 21,5")
	Filtr kolorów	Pasek pionowy RGB
	Szklana powierzchnia ekranu	Przeciwodblaskowa
Sygnal wejściowy	Synchronizacja wideo	RGB analogowy (0,7/1,0 Vp-p, 75 omów) DVI (Cyfrowy TMDS, 100 omów) (wyłącznie dla VA2265S/VA2265S-3/VA2265Sm-3) HDMI (wyłącznie dla VA2265Sh/VA2265Smh) Synchronizacja oddzielna f _h : 24-82 kHz, f _v : 50-60 Hz
Kompatybilność	PC	Maks. 1920 x 1080 bez przepłotu (NI)
	Macintosh ¹	Power Macintosh: Maks. 1920 x 1080
Rozdzielczość²	Zalecania	1920 x 1080 @ 60 Hz
	Obsługiwane	1680 x 1050 @ 60 Hz 1600 x 1200 @ 60 Hz 1440 x 900 @ 60, 75 Hz 1280 x 1024 @ 60, 75 Hz 1024 x 768 @ 60, 70, 72, 75 Hz 800 x 600 @ 56, 60, 72, 75 Hz 640 x 480 @ 60, 75 Hz 720 x 400 @ 70 Hz
Zasilanie	Napięcie	100-240 V prądu zmiennego, 50/60 Hz (automatyczne przełączanie)
Obszar wyświetlania	Przy skanowaniu pełnoekranowym	476,064 mm (w poziomie) x 267,786 mm (w pionie) 18,74" (w poziomie) x 10,543" (w pionie)
Warunki pracy	Temperatura	0 °C do +40 °C
	Wilgotność	20% do 90% (bez skraplania)
	Wysokość npm.	Do 3000 m
Warunki przechowywania	Temperature	-20 °C do +60 °C
	Humidity	5% do 90% (bez skraplania)
	Altitude	Do 12000 m
Wymiary	Zewnętrzne	510,69 mm (S) x 387,39 mm (W) x 193,14 mm (G) 20,1" (S) x 15,25" (W) x 7,6" (G)
Montaż na ścianie	Odległość	100 x 100 mm
Waga	Zewnętrzne	7,7 lb (3,5 kg)
Tryby oszczędzania energii	On	25W (Typowa) (dioda niebieski)
	Off	<0,5W

¹ Komputery Macintosh starsze niż wersja G3 wymagają adaptera firmy ViewSonic®. Aby zamówić adapter, skontaktuj się z firmą ViewSonic.

² Nie należy ustawiać karty graficznej w komputerze na wartości przekraczające ten tryb taktowania; może to spowodować trwałe uszkodzenie wyświetlacza.

Czyszczenie wyświetlacza

- UPEWNIJ SIĘ, ŻE WYŚWIETLACZ JEST WYŁĄCZONY.
- NIGDY NIE ROZPYLAJ ANI NIE ROZLEWAJ PŁYNÓW BEZPOŚREDNIO NA EKRAAN LUB OBUDOWĘ MONITORA.

Aby wyczyścić ekran:

1. Przetrzyj ekran czystą, miękką szmatką nie pozostawiającą włókien, usuwając kurz i inne zanieczyszczenia.
2. Jeśli to konieczne, zwilż szmatkę niewielką ilością środka do czyszczenia szkła nie zawierającego amoniaku ani alkoholu.

Aby wyczyścić obudowę:

1. Użyj miękkiej i suchej szmatki.
2. Jeśli potrzebne jest dalsze czyszczenie, dodaj małą ilość nie zawierającego amoniaku i alkoholu, łagodnego nie żrącego detergentu na czystą, miękką, pozbawioną włókien szmatkę, a następnie wytrzyj nią powierzchnię.

Ograniczenie odpowiedzialności

- ViewSonic® nie zaleca używania środków czyszczących opartych na amoniaku lub alkoholu, do czyszczenia ekranu wyświetlacza lub obudowy. Zgłoszono, że niektóre środki chemiczne uszkadzają ekran i/lub obudowę wyświetlacza.
- ViewSonic nie odpowiada za szkody spowodowane użyciem środków na bazie amoniaku lub alkoholu.

Rozwiązywanie problemów

Brak zasilania

- Upewnij się, że przycisk (przełącznik) zasilania jest włączony.
- Należy się upewnić, że przewód zasilający prądu zmiennego jest pewnie podłączony do wyświetlacza.
- Podłącz do gniazdka inne urządzenie (np. radio), aby sprawdzić, czy gniazdo jest sprawne.

Zasilanie włączone, ale brak obrazu

- Należy się upewnić, że kabel wideo dostarczony z wyświetlaczem, jest prawidłowo zamocowany do portu wyjścia wideo z tyłu komputera. Jeśli drugi koniec kabla wideo nie jest trwale podłączony do wyświetlacza, zamocuj go pewnie w złączu wyświetlacza.
- Wyreguluj jasność i kontrast.
- Użytkownicy komputerów Macintosh starszych niż G3 mogą potrzebować adaptera.

Nieprawidłowe kolory

- Jeśli jakiś kolor (czerwony, zielony lub niebieski) nie jest wyświetlany, sprawdź, czy kabel wideo jest prawidłowo podłączony (przyczyną problemu mogą być obluźnione lub wyłamane styki w złączu).
- Podłącz wyświetlacz do drugiego komputera.
- Jeśli posiadasz kartę graficzną starego typu, skontaktuj się z działem obsługi klienta firmy ViewSonic® w celu uzyskania adaptera.

Przyciski sterujące nie działają

- Naraz należy naciskać tylko jeden przycisk.

Pomoc techniczna klienta

W celu uzyskania informacji o pomocy technicznej lub serwisu produktu, patrz tabela poniżej, lub skontaktuj się z dostawcą.

UWAGA: Konieczne będzie podanie numeru seryjnego urządzenia.

Kraj/region	Strona sieci web	Telefon	E-mail
Polska i inne kraje Europy Centralnej	www.viewsoniceurope.com	www.viewsoniceurope.com/uk/support/call-desk/	service_pl@viewsoniceurope.com

Ograniczona gwarancja

Wyświetlacz ViewSonic®

Zakres gwarancji:

Firma ViewSonic® gwarantuje, że produkt będzie wolny od wad materiałowych i błędów w wykonaniu w okresie objętym gwarancją. Jeśli podczas okresu gwarancji ujawnią się wady materiałowe lub błędy w wykonaniu, firma ViewSonic według własnego uznania naprawi produkt bądź wymieni go na równoważny. Produkt oferowany w zamian lub wymieniane części mogą zawierać części lub podzespoły naprawiane bądź odnawiane.

Długość okresu gwarancji:

Na wyświetlacze ViewSonic jest udzielana gwarancja o długości 1 do 3 lat, w zależności od kraju zakupu, na wszystkie części, włącznie ze źródłem światła oraz na robociznę, obowiązująca od daty zakupu przez pierwszego nabywcę.

Prawo do gwarancji:

Prawo do gwarancji przysługuje jedynie pierwszemu nabywcy.

Gwarancja nie obejmuje:

1. Produktów, których numery seryjne zostały zatarte, zmienione bądź usunięte.
2. Uszkodzeń, pogorszenia jakości i nieprawidłowego działania wynikających z następujących przyczyn:
 - a. Wypadek, nieprawidłowe użytkowanie, niedbalstwo, zetknięcie z ogniem lub wodą, wyładowania atmosferyczne i inne zdarzenia losowe, modyfikacje dokonane przez osoby nieupoważnione oraz postępowanie niezgodne z zaleceniami opisanymi w podręczniku użytkownika dołączonym do produktu.
 - b. Uszkodzenia podczas transportu.
 - c. Deinstalacja lub instalacja produktu.
 - d. Przyczyny zewnętrzne, jak np. wahania lub zanik napięcia.
 - e. Użytkowanie materiałów i części nie spełniających wymagań firmy ViewSonic.
 - f. Naturalne zużycie.
 - g. Inne przyczyny nie związane z wadą produktu.
3. Dowolny produkt wykazujący stan znany jako "wypalenie ekranu", będący wynikiem wyświetlania statycznego obrazu na ekranie produktu przez dłuższy czas.
4. Usuwanie, instalacja, transport w jednym kierunku, ubezpieczenie i ustawienie opłat za usługę.

Jak uzyskać pomoc:

1. Informacje dotyczące uzyskiwania usługi gwarancyjnej, można uzyskać w dziale obsługi klientów ViewSonic (sprawdź informacje na stronie pomocy technicznej klienta). Konieczne jest podanie numeru seryjnego produktu.
2. Aby otrzymać pomoc serwisową konieczne będzie przedstawienie (a) oryginalnego dokumentu potwierdzającego datę sprzedaży, (b) nazwiska, (c) adresu, (d) opisu problemu oraz (e) numeru seryjnego produktu.
3. Produkt należy dostarczyć w oryginalnym opakowaniu lub wysłać, płacąc za przesyłkę, do autoryzowanego centrum serwisowego firmy ViewSonic lub przedstawiciela firmy ViewSonic.
4. Informacje o najbliższych punktach serwisowych firmy ViewSonic można otrzymać, kontaktując się z firmą ViewSonic.

Ograniczenia gwarancji domniemanych:

Nie istnieją żadne gwarancje, zarówno wyrane, jak i domniemane, wykraczające poza warunki zawarte w niniejszej umowie, łącznie z domniemaną gwarancją przydatności handlowej i użyteczności do określonych celów.

Ograniczenie szkód:

Odpowiedzialność firmy viewsonic jest ograniczona do kosztu naprawy lub wymiany produktu. Firma viewsonic nie ponosi odpowiedzialności za:

1. Uszkodzenia innych produktów wynikające z wad produktu, straty wynikające z niedogodności, utratę funkcjonalności, stratę czasu, utratę dochodów, stratę potencjalnej okazji handlowej, utratę dobrej opinii, niekorzystny wpływ na stosunki w interesach i inne straty gospodarcze, nawet jeśli firma jest poinformowana o możliwości ich wystąpienia.
2. Inne szkody, przypadkowe, wynikowe i inne.
3. Roszczenia względem klientów wnoszone przez stronę trzecią.
4. naprawy lub próby napraw dokonywane przez osoby nie posiadające upoważnienia firmy ViewSonic.

Konsekwencje prawa stanowego:

Niniejsza gwarancja daje kupującemu określone prawa, a oprócz tego mogą mu przysługiwać inne prawa, które różnią się w zależności od stanu. Niektóre stany nie dopuszczają ograniczeń gwarancji domniemanych i/ lub wyłączenia przypadkowych i wtórnych uszkodzeń, tak więc powyższe ograniczenia i wyłączenia mogą nie obowiązywać w danym przypadku.

Sprzedaż poza Stanami Zjednoczonymi i Kanadą:

Informacje na temat gwarancji i usług serwisowych dotyczących produktów firmy ViewSonic sprzedawanych poza obszarem Stanów Zjednoczonych i Kanady można uzyskać od firmy ViewSonic lub u miejscowego dystrybutora firmy ViewSonic.

Okres gwarancji na ten produkt w części kontynentalnej Chin (z wyłączeniem Hong Kongu, Makao i Tajwanu) zależy od określeń i warunków w karcie napraw gwarancyjnych.

Szczegółowe informacje dotyczące udzielonej gwarancji dla użytkowników z Europy i Rosji, są dostępne pod adresem www.viewsoniceurope.com w części Support/Warranty Information.



ViewSonic®