

ViewSonic®



VA2265S/VA2265S-3

VA2265Sh/-CN

VA2265Smh/-CN

VA2265Sm-3

Näyttö

Kayttoopas

Mallinumero: VS16029

Kiitos, kun valitsit ViewSonicin

Yli 25 vuotta maailman johtavana visuaalisten ratkaisujen toimittajana ViewSonic on omistautunut ylittämään maailman teknologisen evoluution, innovaation ja yksinkertaisuuden odotukset. Me ViewSonicissa uskomme, että tuotteillamme on potentiaali tehdä positiivinen vaikutus maailmaan ja olemme luottavaisia, että valitsemasi ViewSonic-tuote on sinulle laadukas valinta.

Kiitos vielä kerran, että valitsit ViewSonicin!



Hyväksyntä yhdysvalloissa

HUOMAUTUS: Tässä osassa käsitellään kaikki säädöksiin liittyvät, asiaan kuuluvat vaatimukset ja ilmoitukset. Vahvistetut vastaavat sovellettavat kohdat viittaavat arvokilven tietoihin ja laitteen asiaan kuuluviin merkintöihin.

FCC-säädöstenmukaisuusilmoitus

Tämä laite täyttää FCC-määräysten osan 15 vaatimukset. Käyttö on alistettu seuraavalle kahdelle ehdolle: (1) tämä laite ei voi aiheuttaa haitallisia häiriöitä, ja (2) tämän laitteen täytyy hyväksyä minkä tahansa vastaanotetun häiriön, mukaanlukien häiriön, joka voi aiheuttaa ei-halutun toiminnon.

Tämä laite on testattu ja todettu olevan FCC:n sääntöjen kohdan 15 digitaalilaitteiden luokituksen B mukainen. Nämä rajat on suunniteltu antamaan kotikäytössä riittävän suojan vahingollisia sivuvaikutuksia vastaan. Tämä laite tuottaa, käyttää ja voi säteillä radiotaajuista energiaa ja jos sitä ei ole asennettu tai käytetä ohjeiden mukaisesti, se voi aiheuttaa häiriöitä radioliikenteeseen. Ei ole kuitenkaan takeita siitä ettei yksittäisestä asennuksessa esiintyisi häiriöitä. Jos laite aiheuttaa häiriöitä radio- tai tv-lähetyksiin, ne voidaan varmistaa kytkemällä laite pois päältä ja takaisin päälle.

Häiriöiden poistamiseksi suositellaan seuraavia toimenpiteitä:

- Vaihda vastaanottimen antennin asentoa ja paikkaa.
- Siirrä laite kauemmaksi vastaanottimesta.
- Liitä laite pistorasiaan, joka kuuluu eri piiriin kuin vastaanottimen pistorasia.
- Ota yhteyttä myyjään tai kokeneeseen radio/TV-asentajaan.

Varoitus: Sinua varoitetaan, että muutokset tai muunnelmat, joita yhdenmukaisuudesta vastaava osapuoli ei nimenomaisesti ole hyväksynyt, voivat mitätöidä valtuutesi käyttää laitteistoa.

Industry Canada -ilmoitus

CAN ICES-3 (B)/NMB-3(B)

CE-yhdenmukaisuus eurooppalaisia maita varten

CE Tämä laite on sähkömagneettista yhteensopivuutta (EMC) koskevan direktiivin 2004/108/EC ja matalajännittdirektiivin 2006/95/EC mukainen.

Seuraava koskee vain Euroopan Unionin (EU) jäsenmaita:

Oikealla näkyvä tunnus vastaa sähkö- ja elektroniikkalaiteromun jätehuoltoa (WEEE) koskevaa direktiiviä 2012/19/EU. Tällä tunnuksella merkityjä laitteita ei saa hävittää talousjätteiden mukana vaan ne on vietävä hävitettäväksi paikkakunnalla olevaan keräys- tai palautuspisteeseen paikallisten säädösten mukaisesti.



TCO-tiedot

Congratulations!

This product is TCO Certified – for Sustainable IT



TCO Certified is an international third party sustainability certification for IT products. TCO Certified ensures that the manufacture, use and recycling of IT products reflect environmental, social and economic responsibility. Every TCO Certified product model is verified by an accredited independent test laboratory.

This product has been verified to meet all the criteria in TCO Certified, including:

Corporate Social Responsibility

Socially responsible production - working conditions and labor law in manufacturing country

Energy Efficiency

Energy efficiency of product and power supply. Energy Star compliant, where applicable.

Environmental Management System

Manufacturer must be certified according to either ISO 14001 or EMAS.

Minimization of Hazardous Substances

Limits on cadmium, mercury, lead & hexavalent chromium including requirements for mercury-free products, halogenated substances and hazardous flame retardants.

Design for Recycling

Coding of plastics for easy recycling. Limit on the number of different plastics used.

Product Lifetime, Product Take Back

Minimum one-year product warranty. Minimum three-year availability of spare parts. Product take-back.

Packaging

Limits on hazardous substances in product packaging. Packaging prepared for recycling

Ergonomic, User-centered design

Visual ergonomics in products with a display. Adjustability for user comfort (displays, headsets)
Acoustic performance – protection against sound spikes (headsets) and fan noise (projectors, computers)
Ergonomically designed keyboard (notebooks)

Electrical Safety, minimal electro-magnetic Emissions

Third Party Testing

All certified product models have been tested in an independent, accredited laboratory.

A detailed criteria set is available for download at www.tcodevelopment.com, where you can also find a searchable database of all TCO Certified IT products.

TCO Development, the organization behind TCO Certified, has been an international driver in the field of Sustainable IT for 20 years. Criteria in TCO Certified are developed in collaboration with scientists, experts, users and manufacturers. Organizations around the world rely on TCO Certified as a tool to help them reach their sustainable IT goals. We are owned by TCO, a non-profit organization representing office workers. TCO Development is headquartered in Stockholm, Sweden, with regional presence in North America and Asia.

For more information, please visit
www.tcodevelopment.com

Selvitys RoHS2-yhteensopivuudesta

Tämä tuote on suunniteltu sekä valmistettu Euroopan parlamentin ja neuvoston 2011/65/EU-direktiivin mukaan koskien tiettyjen myrkyllisten aineiden käytön rajoittamista sähkö- ja elektroniikkalaitteistossa (RoHS2-direktiivi) ja se täyttää Euroopan Teknisen komission (TAC) asettamat enimmäispitoisuudet alla olevan kaavion mukaan:

| Aine | Ehdotettu enimmäispitoisuus | Todellinen pitoisuus |
|--|-----------------------------|----------------------|
| Lyijy (Pb) | 0,1% | < 0,1% |
| Elohope (Hg) | 0,1% | < 0,1% |
| Kadmium (Cd) | 0,01% | < 0,01% |
| Kuudenarvoinen kromi (Cr ⁶⁺) | 0,1% | < 0,1% |
| Polybromibifenyyl (PBB) | 0,1% | < 0,1% |
| Polybromidifenyyleetteri (PBDE) | 0,1% | < 0,1% |

Tietyt komponentit ovat vapautettuja yllä olevan listan pitoisuuksista RoHS2-direktiivin liitteen III mukaisesti.

Esimerkkejä tällaisista vapautetuista komponenteista ovat:

1. Elohopean määrä kylmäkatodiloisteputkissa ja ulkoelektrodiloisteputkissa (CCFL ja EEFL) erikoistarkoituksiin eivät ylitä arvoja (lamppua kohti):
 - (1) Lyhyt pituus (≤ 500 mm): maksimi 3,5 mg lamppua kohti.
 - (2) Keskivälin pituus (> 500 mm ja ≤ 1.500 mm): maksimi 5 mg lamppua kohti.
 - (3) Pitkä pituus (> 1.500 mm): maksimi 13 mg lamppua kohti.
2. Lyijy katodisädeputkien lasissa.
3. Lyijyn määrä lasisissa loisteputkissa ei ylitä 0,2 % painosta.
4. Lyijy alumiinin seososana sisältää painosta enintään 0,4 %.
5. Kupari seososana sisältää painosta enintään 4 %.
6. Lyijy korkea sulamislämpötila -tyyppisissä juotteissa (eli lyijypohjaisissa seoksissa, jotka sisältävät 85 % painosta tai enemmän lyijyä).
7. Sähkö- ja elektroniikkaosat, jotka sisältävät lyijyä lasissa tai keramiikassa muussa kuin eristävässä keramiikassa kondensaattoreissa, esim. pietsoelektronisissa laitteissa tai lasi- tai keramiikkamatriisiyhdisteissä.

Huomiot ja varoitukset

1. Lue nämä ohjeet kokonaan ennen laitteen käyttämistä.
2. Säilytä nämä ohjeet turvallisessa paikassa.
3. Huomioi kaikki varoitukset ja toimi ohjeiden mukaisesti.
4. Istu vähintään 45 cm etäisyydellä näytöstä.
5. Käsittele näyttöä aina huolellisesti sitä liikuttaessasi.
6. Älä koskaan irrota takakanntta. Tämä näyttö sisältää korkeajännitteisiä osia. Voit loukkaantua vakavasti, jos kosketat näitä osia.
7. Älä käytä laitetta veden lähellä. Varoitus: Tulipalon tai sähköiskun vaaran vähentämiseksi älä altista tätä laitetta sateelle tai kosteudelle.
8. Vältä altistamista näyttöä suoralle auringon valolle tai muulle lämmönlähteelle. Suuntaa näyttö pois suorasta auringonvalosta häikäisyn vähentämiseksi.
9. Puhdista pehmeällä, kuivalla liinalla. Jos tarvitaan lisäpuhdistusta, katso lisäohjeita tämän oppaan "Näytön puhdistaminen"-luvusta.
10. Vältä näytön koskettamista. Ihon rasva on vaikea poistaa.
11. Älä hankaa tai käytä painetta näyttöpaneelin, koska se voi vahingoittaa ruutua pysyvästi.
12. Älä tuki ilma-aukkoja. Asenna valmistajan ohjeiden mukaisesti.
13. Älä asenna laitetta lähelle lämpölähteitä kuten esimerkiksi lämpöpatteria, lämpökisteriä tai uunia sekä muita laitteita (kaiuttimet mukaanlukien) jotka tuottavat lämpöä.
14. Laita näyttö hyvin tuuletetulle alueelle. Älä laita näytön päälle mitään, mikä ehkäisee lämmön hajaantumista.
15. Älä laita raskaita esineitä näytön päälle, videokaapelia tai virtajohtoa.
16. Jos läsnä on savua, epänormaalia ääntä, tai outoa tuoksua, sammuta laite välittömästi ja ota yhteys myyjääsi tai ViewSonic:iin. Näytön käyttämisen jatkaminen on vaarallista.
17. Älä jätä huomiotta polarisoidun tai maadoitetun pistokkeen turvarakennetta. Polarisoidussa pistokkeessa on kaksi terää joista toinen on leveämpi. Maadoitetussa pistokkeessa on kaksi terää ja kolmas pistoke, joka on maadoitusta varten. Leveä terä ja kolmas piikki on turvatae. Jos pistoke ei sovi sähkörasiaasi, ota yhteyttä sähkömieheen, joka vaihtaa sähkörasian pistokkeeseen sopivaksi.
18. Varmista että virtajohdon yli ei kävellä tai ettei sitä puristeta varsinkaan pistoke- ja liitinkohdista, sekä laitteesta ulostulevista kohdista. Varmista että virtalähde on lähellä laitetta helposti saavutettavissa.

(jatkuu seuraavalla sivulla)

19. Käytä ainoastaan valmistajan määrittelemiä liitännäisiä/apulaitteita.

20. Käytä ainoastaan rattaiden, jalustan, kolmijalan, kannattimen tai pöydän kanssa, joka on valmistajan määrittelemä. Käyttäessäsi rattaita, ole varovainen liikuteltaessa laite/ratasyhdistelmää, jotta välttyisit vahingolta sen kaatuessa.



21. Irroita laitteen virtajohto, jos et käytä sitä pitkään aikaan.

22. Ota yhteyttä ainoastaan valtuutettuun huoltoon. Sinun tulee ottaa yhteyttä huoltoon, jos laite vahingoittuu esimerkiksi virtajohto tai pistoke vahingoittuu, nestettä kaatuu laitteen päälle tai tavaroita kaatuu laitteeseen, laite joutuu sateeseen tai kostuu, ei toimi normaalisti tai putoaa.

Sisältö

Hyväksyntä yhdysvalloissa

| | |
|---|-----|
| FCC-säädöstenmukaisuusilmoitus | i |
| Industry Canada -ilmoitus..... | i |
| CE-yhdenmukaisuus eurooppalaisia maita varten | i |
| TCO-tiedot..... | ii |
| Selvitys RoHS2-yhteensopivuudesta | iii |
| Huomiot ja varoitukset..... | iv |

Copyright-tiedot

| | |
|-----------------------------|---|
| Tuotteen rekisteröinti..... | 2 |
| Rekisteritiedot..... | 2 |

Aloitussopas

| | |
|-----------------------------------|---|
| Pakkauksen sisältö..... | 3 |
| Pika-asennus..... | 4 |
| Seinäkiinnitys (valinnainen)..... | 5 |

Näytön käyttäminen

| | |
|--|---|
| Näyttötilan asettaminen..... | 6 |
| Kuvaruutunäyttö ja virtakytkimen lukitus | 6 |
| Kuvan säätäminen..... | 7 |
| Päävalikon säätimet | 8 |
| Päävalikon selitys | 8 |
| Virranhallinta..... | 9 |

Muut tiedot

| | |
|---------------------------|----|
| Tekniset tiedot..... | 10 |
| Näytön puhdistaminen..... | 11 |
| Vianmääritys..... | 12 |
| Asiakastuki | 13 |
| Rajoitettu takuu..... | 14 |

Copyright-tiedot

Copyright © ViewSonic Corporation, 2015. Kaikki oikeudet pidätetään.

Macintosh ja Power Macintosh ovat Apple Inc:n rekisteröityjä tavaramerkkejä.

Microsoft, Windows ja Windows logo ovat Microsoft Corporationin rekisteröityjä tavaramerkkejä Yhdysvalloissa ja muissa maissa.

ViewSonic ja kolmen linnun logo ovat ViewSonic Corporationin rekisteröityjä tavaramerkkejä.

VESA on Video Electronics Standards Associationin rekisteröity tavaramerkki.

DPMS, DisplayPort ja DDC ovat VESA:n tavaramerkkejä.

ENERGY STAR® on U.S. Environmental Protection Agency (EPA) rekisteröity tavaramerkki.

ENERGY STAR® -kumppanina ViewSonic Corporation on määrittänyt, että tämä tuote täyttää ENERGY STAR® -vaatimukset energiankulutuksen osalta.

Vastuuvapauslauseke: ViewSonic Corporation ei ole vastuussa tämän oppaan teknisistä tai painovirheistä tai puutteista eikä satunnaisista tai välillisistä vahingoista, jotka johtuvat tämän materiaalin toimittamisesta tai tämän tuotteen toimivuudesta tai käytöstä.

Jatkuvan tuotekehittelyn johdosta ViewSonic Corporation pidättää oikeuden muuttaa tuotteen teknisiä tietoja ilman eri ilmoitusta. Tämän asiakirjan sisältämiin tietoihin voidaan tehdä muutoksia ilman eri ilmoitusta.

Tämän asiakirjan osia ei saa kopioida, jäljentää tai välittää millään tavalla mihinkään tarkoitukseen ilman ViewSonic Corporationin etukäteen antamaa kirjallista lupaa.

Tuotteen rekisteröinti

Mahdollisiin tuotteen tulevaisuuden tarpeisiin varautuaksesi ja vastaanottaaksesi lisätuotetietoja, kun niitä on saatavilla, siirry aluettasi vastaavaan osaan ViewSonicin web-sivustolla ja rekisteröi tuotteesi verkossa.

Tuotteen rekisteröinti antaa sinulle parhaat valmiudet tulevaisuuden asiakaspalvelutarpeiden täyttämiseen.

Tulosta tämä käyttöopas ja täytä tiedot "Omaa arkistoa varten"-osaan.

Näyttösi sarjanumero sijaitsee näytön takapuolella. Katso lisätietoja tämän käyttöoppaan "Asiakastuki"-osasta.

Rekisteritiedot

| | |
|---------------------------|---|
| Tuotteen nimi: | VA2265S/VA2265S-3/VA2265Sh/VA2265Smh/ VA2265Sm-3 ViewSonic Widescreen Display |
| Mallinumero: | VS16029 |
| Asiakirjan numero: | VA2265S/S-3/Sh/Smh/Sm-3_UG_FIN Rev. 1B 03-17-15 |
| Sarjanumero: | _____ |
| Ostopäivä: | _____ |

Tuotteen oikea hävittäminen käyttöikänsä lopussa on välttämätöntä

ViewSonic kunnioittaa ympäristöä ja on sitoutunut työskentelemään ja elämään vihreästi. Kiitos, kun osallistut älykkäämpään, vihreämpään

tietojenkäsittelyponnistukseen. Katso lisätietoja ViewSonicin web-sivustolta.

Yhdysvallat ja Kanada: <http://www.viewsonic.com/company/green/recycle-program/>

Eurooppa: <http://www.viewsoniceurope.com/uk/support/recycling-information/>

Taiwan: <http://recycle.epa.gov.tw/recycle/index2.aspx>

Aloituspöas

Kiitoksia näyttölaitteesi ostamisesta ViewSonic®:lta. ViewSonic pyrkii tarjoamaan mahdollisimman kiehtovan visuaalisen kokemuksen.

Pakkauksen sisältö

Näytön pakkauksesi sisältää:

- Näyttö
- Virtajohdot
- Audiokaapeli (minijakki - stereo, vain VA2265Smh/VA2265Sm-3:lle)
- Videokaapelin
- Kiire Alku Johdattaa

TÄRKEÄÄ:

- Termi "Windows" viittaa tässä käyttöoppaassa Microsoft Windows-käyttöjärjestelmään.
- Siirry ViewSonic-web-sivuston monitorin tuotesivun "Lataus"-osaan lataamaan monitorin ajurit.
- Älä unohda rekisteröidä ViewSonic-monitoriasi! Kirjaudu sisään alueesi ViewSonic-web-sivustoon ja napsauta etusivulla olevaa "Tuki"-välilehteä.
- Sästä alkuperäinen laatikko ja pakkausmateriaali tulevaa kuljetustarvetta varten.

Pika-asennus

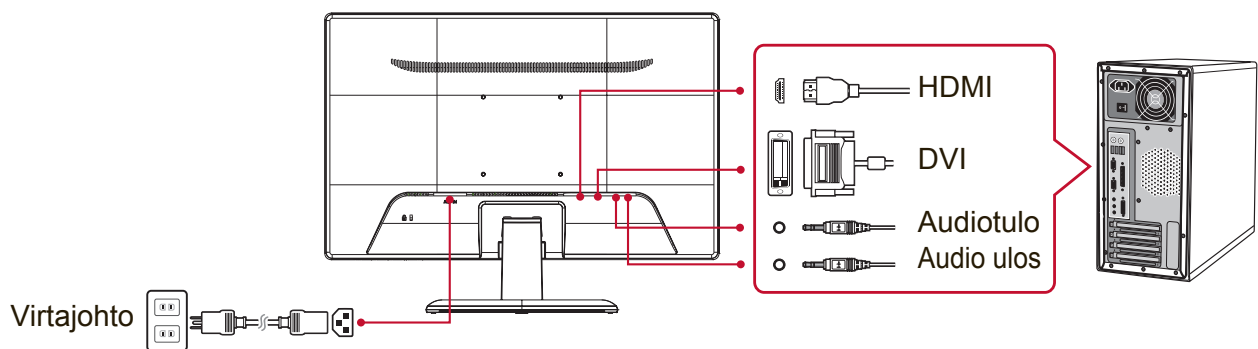
1. Kytke videokaapeli

- Varmista, että sekä näyttösi että tietokoneesi ovat SAMMUTETTUINA.
- Poista takapaneelin suojat tarvittaessa.
- Liitä videokaapeli näytöstä tietokoneeseen.

Macintosh-käyttäjät: G3-mallia aiempien mallien kanssa täytyy käyttää Macintoshsovitinta. Kytke sovitin tietokoneeseen ja liitä videokaapeli sovittimeen.

ViewSonic® Macintosh-sovitin voi tilata ViewSonic asiakaspalvelusta.

2. Kytke näytön virtajohto ja verkkolaite.



HUOMAA: Audiotulo (vain VA2265Smh/VA2265Sm-3:lle)
DVI (vain VA2265S/VA2265S-3/VA2265Sm-3:lle)
HDMI (vain VA2265Sh/VA2265Smh:lle)
Audio ulos (vain VA2265Sh/VA2265Smh:lle)

3. KÄYNNISTÄ näyttö ja tietokone

KÄYNNISTÄ näyttö, sen jälkeen KÄYNNISTÄ tietokone Tämä järjestys (näyttö ennen tietokonetta) on tärkeää.

HUOMAA: Windows-käyttäjät voivat saada viestin, jossa heitä pyydetään asentamaan INF-tiedosto. Lataa tiedosto siirtymällä ViewSonic-web-sivuston monitorin tuotesivun "Lataa"-kohtaan.

4. Windows-käyttäjät: Aseta näyttötila (Esimerkki: 1024 x 768)

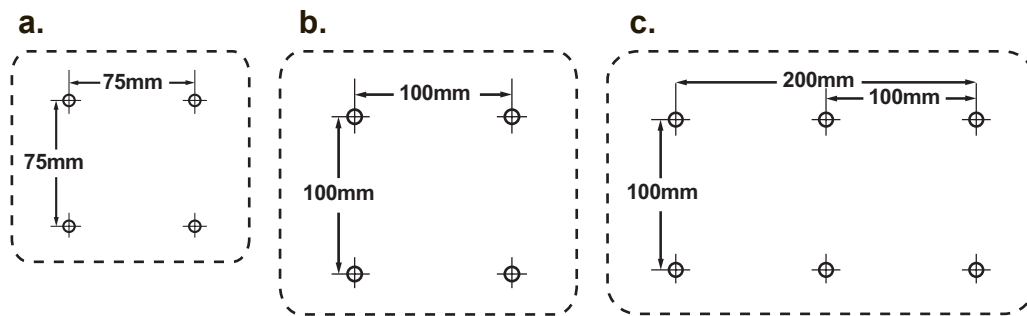
Katso grafiikkakortin käyttöoppaasta ohjeita resoluution ja virkistystaajuuden muuttamisesta.

5. Asennus on nyt valmis. Nauti uudesta ViewSonic-näytöstä!

Seinäkiinnitys (valinnainen)

HUOMAUTUS: Käytettäväksi vain UL-listalla olevan seinätelineen kanssa. Jos haluat seinäpidikkeen tai korkeudensäätöjalustan, ota yhteyttä ViewSonic® tai paikalliselta jälleenmyyjältäsi. Katso seinäkiinnityssarjan mukana tulevia ohjeita. Muuttaaksesi näyttösi pöytäasennuksesta seinäasennettuun tee seuraavaa:

1. Varmista, että virtapainike on kytketty pois päältä, ja irrota virtajohto.
2. Laita näyttö etupuoli alaspäin pyyhkeen tai peitteen päälle.
3. Poista jalusta. (Voi vaatia ruuvien irrottamisen.)
4. Paikallista yksi seuraavista VESA-kiinnityslitännöistä (a,b,c) näytön takana (katso "Tekniset tiedot"-sivulta näytön kiinnityslitäntä). Kiinnitä VESA-yhteensopivan seinäkiinnityssarjan kiinnityskannake oikean pituisilla ruuveilla.



5. Kiinnitä näyttö seinään noudattaen seuraavia seinäasennusarjan ohjeita.

Näytön käyttäminen

Näyttötilan asettaminen

Näyttötilan asettaminen on tärkeää, jotta kuvan laatu voidaan maksimoida ja silmien väsyminen on mahdollisimman vähäistä. **Näyttötila** muodostuu **resoluutiosta** (esimerkiksi 1024 x 768) ja **virkestystaajuudesta** (tai vaakataajuudesta, esimerkiksi 60 Hz). Näyttötilan asettamisen jälkeen käytä OSD-säätimiä näyttökuvan säätöön. Optimaalista kuvan laatua varten käytä näytöllesi suositeltua ominaista ajoitustilaa, joka on lueteltuna "Tekniset tiedot" sivulla.

Näyttötilan asettaminen:

- **Aseta resoluutio:** Käytä "Ulkoasu ja mukauttaminen"-valintaa ohjauspaneelin Käynnistys-valikosta ja aseta kuvatarkeus.
- **Aseta virkestystaajuus:** Katso lisätietoja tietokoneen grafiikkakortin käyttöoppaasta.


TÄRKEÄÄ: Varmista, että grafiikkakorttisi on asetettu 60Hz:n pystypäivitysarvoon suositeltuna asetuksena useimmille näytöille. Ei-tuetun ajoitustila-asetuksen valitseminen voi johtaa siihen, että kuva ei näy lainkaan ja viesti "Arvoalueen ulkopuolella" tulee näkyviin näyttöön.

Kuvaruutunäyttö ja virtakytkimen lukitus

- **Kuvaruutunäytön lukitus:** Paina ja pidä [1]-painiketta ja ▲ (ylänuoli) – painiketta alhaalla 10 sekunnin ajan. Jos muita painikkeita painetaan, **OSD Locked (OSD lukittu)** -viesti näkyy 3 sekuntia.
- **Kuvaruutunäytön lukituksen poisto:** Paina ja pidä [1]-painiketta ja ▲ (ylänuoli) -painiketta alhaalla taas 10 sekunnin ajan.
- **Virtakytkimen lukitus:** Paina ja pidä [1]-painiketta ja ▼ (alänuoli) –painiketta alhaalla 10 sekunnin ajan. Kun virtakytkintä painetaan, **Power Button Locked (Virtapainik. lukittu)** näkyy näytössä 3 sekunnin ajan. Tällä asetuksella tai ilman sitä, virtakatkoksen jälkeen näyttösi virta kytketään automaattisesti PÄÄLLE, kun virta palautuu.
- **Virtakytkimen lukituksen poisto:** paina ja pidä [1]-painiketta ja ▼ (alänuoli) -painiketta alhaalla 10 sekunnin ajan.

Kuvan säätäminen

Käytä näytön etupaneelin painikkeita, kun säädät kuvaruudussa näkyviä OSD-säätimiä.

| | |
|---|---|
|  | Varallaolo Virta päällä/Pois päältä Virta- valo Sininen = PÄÄLLÄ Kullanruskea = virransäästö |
| [1] | Näyttää päävalikon tai poistuu ohjausnäytöltä ja säästää säädöt. |
| [2] | Näyttää korostettuna olevan säätimen ohjausnäytön. Toimii myös pikavalintana Auto Image Adjust (kuvan automaattisäädössä). |
| ▲/▼ | Siirtyy valikon valintojen välillä ja säätää esillä olevaa säädintä. Sinisen valon suodatin (▼) / Näkymätila (▲). |

Säädä näytön kuvaa seuraavasti:

1. Tuo päävalikko esiin painamalla [1]-painiketta.

HUOMAUTUS: Kaikki OSD-valikot ja ohjausnäytöt poistuvat automaattisesti noin 15 sekunnin kuluttua. Tätä voidaan säätää kuvaruutunäytön aikakatkaisuasetuksen (OSD timeout) avulla asetusvalikosta.

2. Valitse säädin, jota haluat säätää painamalla ▲ tai ▼-painikkeita liikkuen päävalikossa ylös tai alas.
3. Kun säädin on valittu, paina [2]-painiketta.
4. Tallenna säädöt ja poistu valikosta painamalla painiketta [1] kunnes OSD-valikko katoaa näkyvistä.

Seuraavat vinkit saattavat auttaa näytön optimoinnissa:

- Säädä tietokoneen näyttöohjain tukemaan suositeltua ajoitustilaa (katso "Tekniset tiedot" -sivua näytöllesi ominaisena suositeltuna asetuksena). Katso näyttöohjaimen käyttöoppaasta ohjeet "Virkistystaajuuden muuttaminen"-kohdasta.
- Jos tarpeen tee pieniä säätöjä käyttäen H POSITION- ja V POSITION -säätimiä, kunnes näyttökuva näkyy täysin. (Mustan rajan näytön reunan ympärillä tulee tuskin koskettaa näytön valaistua "aktiivista aluetta".)

Päävalikon säätimet

Navigoi valikkokohteissa ylä/alä ▲/▼ -painikkeilla.

HUOMAUTUS: Valitse Päävalikon kohdat näyttösi OSD:llä ja katso alla olevaa Päävalikon selitystä.

Päävalikon selitys

HUOMAUTUS: Tässä osassa luetellut päävalikkokohteet ovat samat kaikissa malleissa. Todellisia Päävalikon tuotettasi vastaavia tietoja varten katso kohdat näyttösi OSD:n Päävalikossa.

A Audio Adjust (Äänisäädöt)

säätää äänenvoimakkuutta, mykistää äänen tai vaihtaa tulojen välillä, jos lähteitä on useampia kuin yksi.

Auto Image Adjust (Automaattinen säätö)

automaattisesti mitoittaa, keskittää, säätää kontrastin ja hienosäätää videosignaalin poistaen aaltoisuuden ja vääristymät. Terävöitä kuva painamalla [2]-painiketta.

HUOMAUTUS: Auto Image Adjust toimii tavallisimpien videokorttien kanssa. Jos tämä toiminto ei toimi näyttölläsi, alenna silloin videon päivitysnopeus 60 Hz:iin ja aseta resoluutio sen esiasetettuun arvoon.

B Brightness (kirkkaus)

säätää näyttökuvan taustan mustan tason.

C Color Adjust (värinsäätö)

tarjoaa useita värivaihtoehtoja: esiasetetut värilämmöt ja User Color (Käyttäjän värimääritykset), joiden avulla punaista (R), vihreää (G) ja sinistä (B) voidaan säätää erikseen. Tuotteen oletusasetuksena on natiivi.

Contrast (kontrasti)

Kontrasti säätää näyttökuvan taustan (mustan tason) ja etualan (valkoisen tason) väliset erot.

I Information (tiedot)

näyttää ajoituksen tilan (videosignaalin tulo), joka tulee tietoneesi grafiikkakortilta, näytön mallin numeron, sarjanumeron, ja ViewSonic® web-sivuston URL:n. Katso grafiikkakortin käyttöoppaasta ohjeita resoluution ja virkistystaajuuden vaihtamisesta (vaakataajuus).

HUOMAUTUS: VESA 1024 x 768 @ 60 Hz (suositeltu) tarkoittaa sitä, että resoluutio on 1024 x 768 ja virkistystaajuus on 60 hertsiä.

Input Select (Tulosignaalin valinta)

vaihtokytkee tulojen välillä, jos sinulla on enemmän kuin yksi tietokone liitettynä näyttöön.

M Manual Image Adjust (Manuaalinen kuvan säätö)

näyttää Manuaalinen kuvan säätö -valikon. Voit asettaa manuaalisesti erilaisia kuvanlaatusäätöjä.

Memory Recall (Palauta tehdasasetukset)

palauttaa säädöt takaisin tehdasasetuksiin, jos näyttöä käytetään tämän käyttöoppaan teknisten tietojen luettelossa mainitussa tehtaan esiasetetussa ajoitus-tilassa.

Poikkeus: Tämä säädin ei vaikuta muutoksiin, joita on tehty Kielen valinta - tai Virtalukitus-asetuksilla.

S Setup Menu (Asetusvalikko)

säätää kuvaruutunäytön (OSD) asetuksia.

Virranhallinta

Tämä tuote siirtyy Uni/Pois-tilaan ja virrankulutus pienenee, kun signaalituloa ei ole 5 minuuttiin.

Muut tiedot

Tekniset tiedot

| | | |
|--------------------------------|------------------------------|---|
| Näyttö | Tyyppi | TFT (ohutkalvotransistori), Aktiivimatriisi 1920 x 1080 -näyttö, 0,24795 mm pikselijako |
| | Näytön koko | Metriinen: 55 cm Anglosaksinen: 22" (21,5" katsottavissa) |
| | Värisuodatin Lasipinta | RGB pystyjuovainen Heijastamaton |
| Tulosignaali | Tahdistussignaali | RGB analoginen (0,7/1,0 Vp-p, 75 ohmia) DVI (Digitaalinen TMDS, 100 ohmia) (vain VA2265S/VA2265S-3/VA2265Sm-3:lle) HDMI (vain VA2265Sh/VA2265Smh:lle) Erillinen tahdistus f _h :24-82 kHz, f _v :50-60 Hz |
| Yhteensopivuus | PC Macintosh ¹ | Enintään 1920 x 1080 lomittamaton (NI) Power Macintosh: Enintään 1920 x 1080 |
| Resoluutio ² | Suosittelut | 1920 x 1080 @ 60 Hz |
| | tuetut | 1680 x 1050 @ 60 Hz 1600 x 1200 @ 60 Hz 1440 x 900 @ 60, 75 Hz 1280 x 1024 @ 60, 75 Hz 1024 x 768 @ 60, 70, 72, 75 Hz 800 x 600 @ 56, 60, 72, 75 Hz 640 x 480 @ 60, 75 Hz 720 x 400 @ 70 Hz |
| Virta | Jännite | 100-240 VAC, 50/60 Hz (automaattinen kytkentä) |
| Kuva-ala | Täyspöyhkäisy | 476,064 mm (H) x 267,786 mm (V) 18,74" (H) x 10,543" (V) |
| Käyttöympäristö | Lämpötila | 0 °C to +40 °C |
| | Kosteus | 20% to 90% (ei tiivistymistä) |
| | Korkeus | 3,000 m asti |
| | merenpinnasta | |
| Varastointiympäristö | Lämpötila | -20 °C to +60 °C |
| | Kosteus | 5% to 90% (ei tiivistymistä) |
| | Korkeus | 12,000 m asti |
| | merenpinnasta | |
| Mitat | Fyysiset | 510,69 mm (L) x 387,39 mm (K) x 193,14 mm (S) 22,2" (L) x 16,03" (K) x 7,6" (S) |
| Seinäkiinnitys | Etäisyys | 100 x 100 mm |
| Paino | Fyysiset | 7,7 lb (3,5 kg) |
| Virransäästötilat | Päällä | 25W (Tyypillinen) (sininen LED-valo) |
| | pois päältä | <0,5W |

¹ Macintosh-tietokoneet, jotka ovat G3:tä aiempia, tarvitsevat ViewSonic® Macintosh-sovittimen. Sovittimen voi tilata ViewSonic.

² Älä aseta tietokoneesi grafiikkakorttia ylittämään tätä ajoitustilaa; näin tekeminen voi johtaa näytön pysyvään vaurioon.

Näytön puhdistaminen

- VARMISTA, ETTÄ NÄYTTÖ ON SAMMUTETTU.
- ÄLÄ KOSKAAN SUIHKUTA TAI KAADA NESTETTÄ SUORAAN KUVARUUDULLE TAI KOTELOON.

Näytön puhdistus:

1. Pyyhi kuvaruutu puhtaalla, pehmeällä, nukattomalla liinalla. Liina poistaa pölyn ja muut hiukkaset.
2. Jos kuvaruutu ei puhdistu, laita pieni määrä ei-ammoniakkipitoista, alkoholitonta lasinpuhdistusainetta puhtaaseen, pehmeään, nukattomaan liinaan ja pyyhi kuvaruutu.

Kotelon puhdistus:

1. Käytä pehmeää, kuivaa liinaa.
2. Jos kuvaruutu ei puhdistu, laita pieni määrä ei-ammoniakkipitoista, alkoholitonta, hankaamatonta ja mietoja pesuainetta puhtaaseen, pehmeään ja nukattomaan liinaan ja pyyhi kotelon pinta.

Vastuuvapauslauseke

- ViewSonic® ei suosittele käyttämään mitään ammoniakki- tai alkoholipohjaisia puhdistimia näyttöruudelle tai kotelolle. Joidenkin kemiallisten puhdistimien on raportoitu vahingoittavan näytön ruutua ja/tai koteloa.
- ViewSonic ei ole vastuussa vahingoista, jotka johtuvat ammoniakkiä tai alkoholia sisältävien puhdistusaineiden käytöstä.

Vianmääritys

Ei virtaa

- Varmista, että virtapainike (tai -kytkin) on päällä.
- Varmista, että AC-virtajohto on varmasti liitetty näyttöön.
- Varmista, että pistorasia toimii asianmukaisesti kytkemällä jonkin toisen sähkölaitteen (kuten radion) pistorasiaan.

Virta on päällä, mutta näytössä ei ole kuvaa

- Varmista, että näytön mukana toimitettu videokaapeli on kunnolla liitetty videon lähtöporttiin tietokoneen takana. Jos videokaapelin toista päätä ei ole liitetty pysyvästi näyttöön, liitä se kunnolla näyttöön.
- Säädä kirkkaus ja kontrasti.
- Macintosh-käyttäjät, joiden tietokone on vanhempi kuin G3, tarvitsevat Macintoshsovittimen.

Virheelliset tai epätavalliset värit

- Jos jokin väreistä (punainen, vihreä tai sininen) puuttuu, varmista, että videokaapeli on tiukasti kytketty. Kaapeliliittimen löysät tai rikkinäiset piikit voivat haitata liitäntää.
- Liitä näyttö toiseen tietokoneeseen.
- Jos tietokoneessa on vanha grafiikkakortti, ota yhteys ViewSonic® saadaksesi DDC-sovittimen.

Ohjauspainikkeet eivät toimi

- Kokeile vain yhden näppäimen painamista kerralla.

Asiakastuki

Katso alla olevasta taulukosta teknisen tuen tai tuotetuen yhteystiedot tai ota yhteyttä jälleenmyyjäsi.

HUOMAUTUS: Sinun on annettava tuotteen sarjanumero.

| Maa/Alue | Web-sivusto | Puhelin | Sähköpostia |
|----------|--|---|--|
| Suomi | www.viewsoniceurope.com | www.viewsoniceurope.com/ uk/support/call-desk/ | service_fi@viewsoniceurope.com |

Rajoitettu takuu

ViewSonic®-näyttö

Mitä takuu kattaa:

ViewSonic takaa, että sen tuotteissa ei ilmene materiaalivikoja tai työn laadusta johtuvia vikoja takuuajana. Jos tuotteessa osoittautuu olevan materiaalivika tai työn laadusta johtuva vika takuuajana, ViewSonic korjaa tuotteen tai korvaa sen samanveroisella tuotteella oman harkintansa mukaan. Vaihtotuote tai vaihto-osat voivat sisältää uudelleen valmistettuja tai uusittuja osia tai komponentteja.

Kuinka kauan takuu on voimassa:

ViewSonic-näytöille myönnetään 1 ja 3 vuoden välillä oleva takuu riippuen ostomaastasi, kaikille osille mukaan lukien valolähteen ja kaiken työn ensimmäisen kuluttajan ostopäivästä lähtien.

Ketä takuu suojaa:

Tämä takuu on voimassa vain tuotteen ensimmäiselle ostajalle.

Mitä tämä takuu ei kata:

1. Tuotetta, jonka sarjanumero on hangattu pois, muutettu tai poistettu.
2. Vahinkoja, vaurioita tai viallista toimintaa, joka aiheutuu seuraavista tekijöistä:
 - a. Onnettomuus, vä rinkäyttö, huolimattomuus, tulipalo, vesi, salama tai muut luonnonilmiöt, luvaton tuotteen muuntelu tai tuotteen mukana toimitettujen ohjeiden laiminlyönti.
 - b. Tuotteen vahingoittuminen kuljetuksen aikana.
 - c. Tuotteen poisto tai asennus.
 - d. Tuotteen ulkoiset tekijät, kuten sähkövirran vaihtelut tai katkeaminen.
 - e. Muiden kuin ViewSonic teknisiä erittelyjä vastaavien osien tai tarvikkeiden käyttö.
 - f. Normaali kuluminen.
 - g. Mikä tahansa muu syy, joka ei liity tuotteen tekovikaan.
3. Tuotteet joissa ilmenee ns. "kuvan palamis"-tila, joka on seurausta siitä että liikkumaton kuva on ollut näytöllä liian pitkään.
4. Hinnat irrottamiselle, asennukselle, kuljetukselle yhteen suuntaan, vakuutukselle ja asennuspalveluille.

Kuinka saat palvelua:

1. Pyydä tietoja takuunalaisesta huollosta ottamalla yhteyttä ViewSonic in asiakastukeen (Katso Asiakaspalvelu -sivulta). Sinun on annettava tuotteen sarjanumero.
2. Takuunalaisen huollon saamiseksi sinun on annettava seuraavat tiedot: (a) alkuperäinen päivätty ostotosite, (b) nimesi, (c) osoitteesi, (d) ongelman kuvaus ja (e) tuotteen sarjanumero.
3. Vie tai lähetä tuote rahti maksettuna alkuperäisessä pakkauksessa valtuutettuun ViewSonic huoltokeskukseen tai ViewSonicille.
4. Pyydä lisätietoja tai lähimmän ViewSonic-huoltokeskuksen osoite ViewSonicilta.

Implisiittisiä takuita koskeva rajoitus:

Tässä kuvatun takuun lisäksi ei ole olemassa mitään muita takuita, ei ilmaistuja eikä oletettuja, mukaan lukien oletettu takuu myytävyydestä ja sopivuudesta johonkin tiettyyn tarkoitukseen.

Vahinkojen poissulkeminen:

Viewsonic in vastuu rajoittuu tuotteen korjauksen tai korvauksen hintaan. Viewsonic ei ole vastuussa seuraavista:

1. Toiseen tuotteeseen kohdistuva vahinko, joka aiheutuu tuotteen valmistusviasta, vahingot, jotka perustuvat epämuikavuuteen, tuotteen käytön menetykseen, ajan menetykseen, voittojen menetykseen, liikemahdollisuuden menetykseen, liikearvon menetykseen, liikesuhteiden keskeytykseen tai muuhun kaupalliseen menetykseen, vaikka sellaisten vahinkojen mahdollisuudesta olisi ilmoitettu.
2. Mitk n muut vahingot, joko satunnaiset, seurannaiset tai muunlaiset.
3. Mik n asiakasta tai kolmatta osapuolta vastaan esitetty korvausvaatimus.
4. Muiden kuin ViewSonic valtuuttamien henkilöiden tekemät korjaukset tai korjausyritykset.

Valtion lain voimassaolo:

Tämä takuu antaa sinulle tietyt lailliset oikeudet. Sinulla voi olla myös muita oikeuksia, jotka vaihtelevat hallintoalueittain. Joillakin hallintoalueilla ei sallita oletettujen takuiden rajoituksia ja/tai satunnaisten tai seurannaisten vahinkojen poissulkua, joten yllä olevat rajoitukset ja poissulkemiset eivät välttämättä koske sinua.

Myynti USA: n ja Kanadan ulkopuolella:

Pyydä takuutietoja ja huoltoa ViewSonicin USA:n ja Kanadan ulkopuolella myydyille tuotteille ottamalla yhteyttä ViewSoniciin tai paikalliseen ViewSonicin jälleenmyyjä n.

Tmn tuotteen takuu aika Manner-Kiinassa (Hong Kongia, Macaota ja Taiwania lukuunottamatta) on Huoltotakuukortin ehtojen alainen.

Täydelliset tiedot Euroopassa ja Venäjällä myönnettyistä takuista löytyvät osoitteesta www.viewsoniceurope.com kohdasta Support/Warranty Information.



ViewSonic®