

ViewSonic®



VA2265S/VA2265S-3

VA2265Sh/-CN

VA2265Smh/-CN

VA2265Sm-3

Дисплей

Инструкции за употреба

Номер на модела: VS16029

Благодарим Ви, че избрахте ViewSonic

С повече от 25-годишен стаж като глобален доставчик на визуални решения, фирмата ViewSonic е отдадена на това да надхвърля очакванията що се отнася за технологична еволюция, иновация и опростеност. Ние във ViewSonic вярваме, че нашите продукти имат потенциала да оставят положителен отпечатък в света и сме уверени, че продуктът на ViewSonic, който сте избрали, ще Ви служи добре.

Благодарим Ви отново, че избрахте ViewSonic.



Информация за съответствие

ЗАБЕЛЕЖКА: Този раздел съдържа всички приложими изисвания и изявления относно приложимите разпоредби. Потвърдените приложения трябва да се отнасят до етикетите с имената и съответните маркировки на устройството.

Изявление за съвместимост на ФКК

Този уред отговаря на част 15 от Правилника на Федералната комисия по комуникациите (FCC Rules). Експлоатацията се подчинява на следните две условия: (1) този уред не може да причинява вредни смущения и (2) този уред трябва да приема всички получавани смущения, в т.ч. смущения, които могат да причинят нежелан начин на работа.

Това оборудване е изпитано и е установено, че то отговаря на ограниченията за цифрово устройство от Клас В съобразно част 15 от Правилника на Федералната комисия по комуникациите (FCC Rules). Тези ограничения са предназначени с цел да осигурят разумна защита срещу вредни смущения в жилищните инсталации. Това оборудване генерира, използва и може да излъчва радиочестотна енергия и ако не бъде монтирано и използвано съобразно инструкциите, може да причини вредни смущения на радио комуникациите. Няма обаче гаранции, че в дадена инсталация няма да се получат смущения. Ако това оборудване причинява вредни смущения на радио или телевизионното приемане, което може да бъде установено чрез включване и изключване, съветът към потребителя е да се опита да ги коригира чрез едно или повече от следните действия:

- Преориентирайте или преместете на антената.
- Увеличете разстоянието между оборудването и приемника.
- Свържете оборудването към контакт, който не е от веригата, към която е свързан приемникът.
- Обърнете се за помощ към търговския представител или към опитен радиотелевизионен техник.

Внимание: Предупреждаваме, че промени или модификации, които не са изрично одобрени от отговарящата за съответствието страна, биха могли да анулират правото Ви да използвате оборудването.

Изявление на Министерството на промишлеността на Канада

CAN ICES-3 (B)/NMB-3(B)

Съответствие за СЕ маркировка за европейските държави

С **Е** Устройството съответства на директивата на EMC 2004/108/ЕС и директивата на ЕС за ниско напрежение 2006/95/ЕС.

Следващата по-долу информация е предназначена само за държавите членки на ЕС:

Показаната вдясно маркировка отговаря на Директивата за третиране и транспортиране на отпадъци от електрическо и електронно оборудване 2012/19/EU (WEEE). Маркировката посочва изискването това оборудване да НЕ се оставя като несортиран общински отпадък, а да се използват системите за връщане и събиране съобразно местните закони.



Информация за общите разходи за притежаване

Congratulations!

This product is TCO Certified – for Sustainable IT



TCO Certified is an international third party sustainability certification for IT products. TCO Certified ensures that the manufacture, use and recycling of IT products reflect environmental, social and economic responsibility. Every TCO Certified product model is verified by an accredited independent test laboratory.

This product has been verified to meet all the criteria in TCO Certified, including:

Corporate Social Responsibility

Socially responsible production - working conditions and labor law in manufacturing country

Energy Efficiency

Energy efficiency of product and power supply. Energy Star compliant, where applicable.

Environmental Management System

Manufacturer must be certified according to either ISO 14001 or EMAS.

Minimization of Hazardous Substances

Limits on cadmium, mercury, lead & hexavalent chromium including requirements for mercury-free products, halogenated substances and hazardous flame retardants.

Design for Recycling

Coding of plastics for easy recycling. Limit on the number of different plastics used.

Product Lifetime, Product Take Back

Minimum one-year product warranty. Minimum three-year availability of spare parts. Product take-back.

Packaging

Limits on hazardous substances in product packaging. Packaging prepared for recycling

Ergonomic, User-centered design

Visual ergonomics in products with a display. Adjustability for user comfort (displays, headsets)
Acoustic performance – protection against sound spikes (headsets) and fan noise (projectors, computers)
Ergonomically designed keyboard (notebooks)

Electrical Safety, minimal electro-magnetic Emissions

Third Party Testing

All certified product models have been tested in an independent, accredited laboratory.

A detailed criteria set is available for download at www.tcodevelopment.com, where you can also find a searchable database of all TCO Certified IT products.

TCO Development, the organization behind TCO Certified, has been an international driver in the field of Sustainable IT for 20 years. Criteria in TCO Certified are developed in collaboration with scientists, experts, users and manufacturers. Organizations around the world rely on TCO Certified as a tool to help them reach their sustainable IT goals. We are owned by TCO, a non-profit organization representing office workers. TCO Development is headquartered in Stockholm, Sweden, with regional presence in North America and Asia.

For more information, please visit
www.tcodevelopment.com

Декларация за съответствие с Директивата за ограничаване използването на опасни и вредни вещества (RoHS2)

Този продукт е конструиран и произведен в съответствие с Директива 2011/65/EU на Европейския парламент и Съвета по ограничаване използването на определени опасни вещества в електрическо и електронно оборудване (RoHS2 Directive) и се счита за отговаряща на стойностите за максимална концентрация, издадени от Европейската комисия за техническо адаптиране (ТАС) и показани по-долу:

Вещество	Предложена максимална концентрация	Действителна концентрация
Олово (Pb)	0,1%	< 0,1%
Живак (Hg)	0,1%	< 0,1%
Кадмий (Cd)	0,01%	< 0,01%
Шест-валентен хром (Cr ⁶⁺)	0,1%	< 0,1%
Поли-бромирани бифенили (PBВ)	0,1%	< 0,1%
Поли-бромирани дифенилни етери (PBDE)	0,1%	< 0,1%

Според Анекса III на Директивата RoHS2, някои компоненти на продуктите по-горе са освободени.

Примери за освободени компоненти:

1. Живак във флуоресцентни лампи със студени катоди и флуоресцентни лампи с външни електроди (CCFL и EEFL) за специални цели, които не надвишават следните стойности (за лампа):
 - (1) Къси (≤ 500 mm): до 3,5 mg за лампа.
 - (2) средно дълги (> 500 mm и ≤ 1.500 mm): до 5 mg за лампа.
 - (3) Дълги (> 1.500 mm): до 13 mg за лампа.
2. Олово в стъклото на катодно-лъчеви тръби.
3. Олово в стъклото на флуоресцентни тръби с 0,2% тегловни.
4. Олово като легиращ елемент в алуминий, съдържащ 0,4% тегловни олово.
5. Медна сплав, съдържаща до 4% тегловни олово.
6. Олово в припои за висока температура на топене (т.е. сплави на оловна база 85% или повече тегловни олово).
7. Електрически и електронни компоненти, съдържащи олово в стъклен или керамичен диелектрик, различен от керамичния диелектрик на кондензатори, напр. пиезоелектрични съединения, представляващи стъклена или керамична матрица.

Сигнали за внимание и предупреждения

1. Преди да използвате оборудването прочетете всички инструкции.
2. Приберете инструкциите на безопасно място.
3. Спазвайте всички предупреждения и инструкции.
4. Седнете на разстояние 18" / 45cm от дисплея.
5. Винаги внимавайте с дисплея, когато го местите.
6. Никога не сваляйте задния капак. Този дисплей съдържа части под високо напрежение. Ако се допрете до тях, може да пострадате сериозно.
7. Не използвайте това оборудване в близост до вода. Внимание: За да намалите риска от пожар или електрически удар, не излагайте този уред на дъжд или влага.
8. Не излагайте дисплея на пряка слънчева светлина или друг източник на топлина. Ориентирайте дисплея далеч от пряка слънчева светлина, за да намалите отблясъците.
9. Почиствайте с мека, суха кърпа. Ако е необходимо допълнително почистване, вижте инструкциите „Почистване на дисплея” в настоящото ръководство.
10. Избягвайте да докосвате екрана. Омазняването на кожата се премахва трудно.
11. Не търкайте и не натискайте панела на дисплея, защото е възможно трайно да повредите екрана.
12. Не покривайте вентилационните отвори. Монтирайте оборудването съобразно инструкциите на производителя.
13. Не монтирайте в близост до източници на топлина, каквито са радиаторите, топломерите, печките, или други уреди (вкл. усилватели), които произвеждат топлина.
14. Поставете дисплея в помещение с добра вентилация. Не поставяйте нищо върху дисплея, което би могло да попречи на топлоотдаването.
15. Не поставяйте твърди обекти върху дисплея, видеокабела или захранващия кабел.
16. При наличие на пушек, странен шум или мирис, незабавно изключете дисплея и се обадете на Вашия търговец или ViewSonic. Опасно е да продължите да използвате дисплея.
17. Не се опитвайте да подминавате условията за безопасност на полярен или тип „Шоко” щепсел. Полярният щепсел има два контактни извода, като единият е по-широк от другия. Щепселът тип „Шоко” има два контактни извода и пластина за заземяване. Широкият контактен извод и пластината са предназначени за Вашата безопасност. Ако щепселът не съответства на Вашия контакт, обърнете се към електротехник, който да смени контакта.

(Продължава на следващата страница)

18. Пазете захранващия кабел от прегазване или прищипване, особено при щепсела и в точката, в която той излиза от оборудването. Захранващият контакт трябва да бъде в близост до оборудването, за да е лесно достъпен.
19. Използвайте само крепежи/аксесоари, които са посочени от производителя.
20. Използвайте само с количката, поставката, триногата, конзолата или масата, които са посочени от производителя, или продадени заедно с оборудването. Когато се използва количка, внимавайте при придвижването на количката заедно с оборудването, за да избегнете нараняване при настъпване.
21. Когато няма да използвате оборудването за продължителен период от време, издърпайте щепсела.
22. Отнесете цялото сервизно обслужване към квалифициран за целта персонал. Сервизно обслужване се налага когато уредът е повреден по някакъв начин, като например: наранен захранващ кабел или щепсел, върху уреда е разлята течност, или в него са попаднали чужди тела, бил е изложен на дъжд или влага, не работи нормално или е паднал.



Съдържание

Информация за съответствие

Изявление за съвместимост на ФКК.....	i
Изявление на Министерството на промишлеността на Канада	i
Съответствие за СЕ маркировка за европейските държави.....	ii
Информация за общите разходи за притежаване	iii
Декларация за съответствие с Директивата за ограничаване използването на опасни и вредни вещества (RoHS2).....	iv
Сигнали за внимание и предупреждения	v

Информация за авторските права

Регистрация на продукта	2
За Вашата документация.....	2

Начало

Съдържание на опаковката	3
Бързо инсталиране.....	4
Монтаж на стена (като опция)	5

Използване на дисплея

Настройка на режим Синхронизация.....	6
Настройка блокировката на захранването и OSD	6
Настройка на картината на екрана	7
Органи за управление в Главното меню	8
Обяснения за основното меню.....	8
Управление на захранването	9

Друга информация

Спецификации	10
Почистване на дисплея.....	11
Намиране и отстраняване на неизправности.....	12
Обслужване на клиента	13
Ограничени гаранционни условия.....	14

Информация за авторските права

Copyright © ViewSonic Corporation, 2015 г. Всички права запазени.

Macintosh и Power Macintosh са регистрирани търговски марки на Apple Inc. Microsoft, Windows, и логото на Windows са регистрирани търговски марки на Microsoft Corporation в САЩ и други държави.

ViewSonic и логото с трите птици са регистрирани търговски марки на ViewSonic Corporation.

VESA е регистрирана търговска марка на Асоциацията за стандартизиране на видео електроника. DPMS, DisplayPort и DDC са търговски марки на VESA. ENERGY STAR® е регистрирана търговска марка на Агенцията за защита на околната среда в САЩ (EPA).

Като партньор на ENERGY STAR®, ViewSonic Corporation е определила, че този продукт отговаря на насоките на ENERGY STAR® за енергийна ефективност.

Отказ: ViewSonic Corporation няма да отговаря за технически или редакционни грешки или пропуски в този документ; нито за инцидентни или последващи щети, произтичащи от използването на този материал, или от работата или използването на този продукт.

В интерес на непрекъсващото усъвършенстване на продукта ViewSonic Corporation си запазва правото да променя спецификациите на продукта без известие. Информацията в този документ може да бъде променена без известие за това.

Никаква част от този документ не може да бъде копирана, възпроизвеждана или предавана по никакъв начин и за никакви цели без предварителното писмено съгласие на ViewSonic Corporation.

Регистрация на продукта

За да посрещнете евентуални бъдещи нужди и да получавате допълнителна информация за продукта, веднага щом такава стане достъпна, посетете регионалния раздел на уеб сайта на ViewSonic, за да регистрирате продукта си онлайн.

С регистриране на продукта си, Вие получавате най-доброто обслужване при бъдещи нужди.

Отпечатайте това ръководство и попълнете информацията в раздел “За Вашия архив”.

Серийният номер на Вашия дисплей се намира отзад на дисплея. За допълнителна информация, вижте раздел “Обслужване на клиенти” в това ръководство.

За Вашата документация

Наименование на продукт:	VA2265S/VA2265S-3/VA2265Sh/VA2265Smh/ VA2265Sm-3 ViewSonic Widescreen Display
Номер на модела:	VS16029
Номер на документа:	VA2265S/S-3/Sh/Smh/Sm-3_UG_BUG Rev. 1B 03-17-15
Заводски номер:	_____
Дата на закупуване:	_____

В края на живота на продукта, той трябва да бъде изхвърлен по правилен начин

ViewSonic се грижи за околната среда и е отдаден на това да се живее и работи екологично.

Благодарим Ви, че сте част от усилието за използване на по-интелигентни и по-екологични компютърни устройства.

Моля, посетете уеб сайта ViewSonic, за да научите повече.

САЩ и Канада: <http://www.viewsonic.com/company/green/recycle-program/>

Европа: <http://www.viewsoniceurope.com/uk/support/recycling-information/>

Тайван: <http://recycle.epa.gov.tw/recycle/index2.aspx>

Начало

Благодарим Ви, че закупихте този монитор от ViewSonic®. Ние във ViewSonic се стремим да Ви предоставим възможно най-впечатляващото визуално изживяване.

Съдържание на опаковката

Пакетът на Вашия дисплей включва:

- Дисплей
- Захранващ кабел
- Аудио кабел (стерео мини-жак, само за VA2265Smh/VA2265Sm-3)
- Кабел видео
- Ръководства за бързо стартиране

ВАЖНО:

- Думата “Windows” в това ръководство се отнася до операционната система Microsoft Windows.
- Посетете раздел “Изтегляне” на страницата с монитори на ViewSonic, за да изтеглите драйверите за Вашия монитор.
- Не забравяйте да регистрирате своя ViewSonic монитор. Просто отидете на уеб сайта на ViewSonic за Вашия регион и щракнете върху раздел “Поддръжка” на първата страница.
- Запазете оригиналната кутия и опаковъчните материали, в случай че се наложи да транспортирате продукта в бъдеще.

Бързо инсталиране

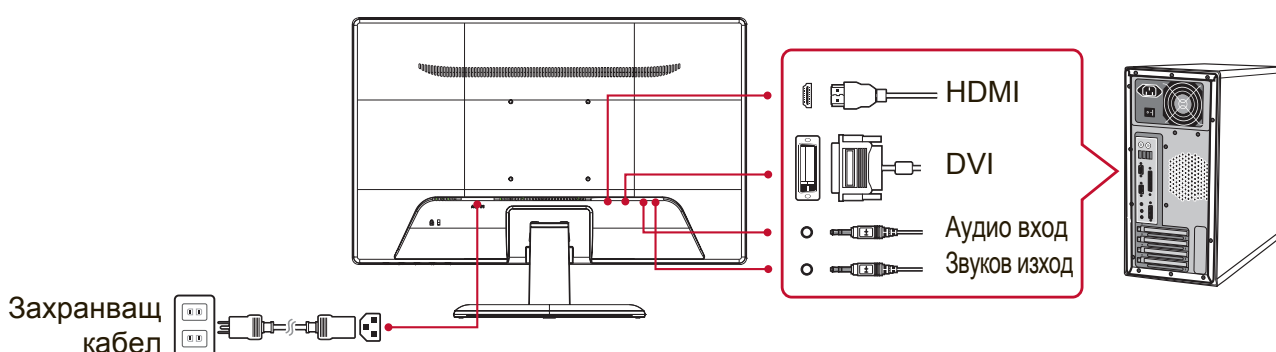
1. Свържете видео-кабела

- Уверете се, че дисплеят и компютърът са **ИЗКЛЮЧЕНИ**.
- Ако е необходимо, свалете задните капаци на панела.
- Свържете видеокабела от дисплея с компютъра.

За ползващите Macintosh: Моделите, които предхождат G3, изискват адаптер Macintosh. Поставете адаптера на компютъра и включете видео-кабела в адаптера.

За да поръчате ViewSonic® Macintosh адаптер, трябва да се обърнете към отдела за обслужване на клиенти на ViewSonic.

2. Свържете захранващия кабел (и AC/DC адаптер, ако това е необходимо)



ЗАБЕЛЕЖКА: Аудио вход (само за VA2265Smh/VA2265Sm-3)
DVI (само за VA2265S/VA2265S-3/VA2265Sm-3)
HDMI (само за VA2265Sh/VA2265Smh)
Звуков изход (само за VA2265Sh/VA2265Smh)

3. ВКЛЮЧЕТЕ дисплея и компютъра

ВКЛЮЧЕТЕ дисплея, след това ВКЛЮЧЕТЕ компютъра. Тази последователност (дисплеят преди компютъра) е важна.

ЗАБЕЛЕЖКА: Възможно е потребителите с Windows да бъдат подканени да инсталират INF файл. За да изтеглите файла, посетете раздел “Изтегляне” на страницата с монитори в уеб сайта на ViewSonic.

4. За използващите Windows: Задайте режим синхронизация (например: 1024 x 768)

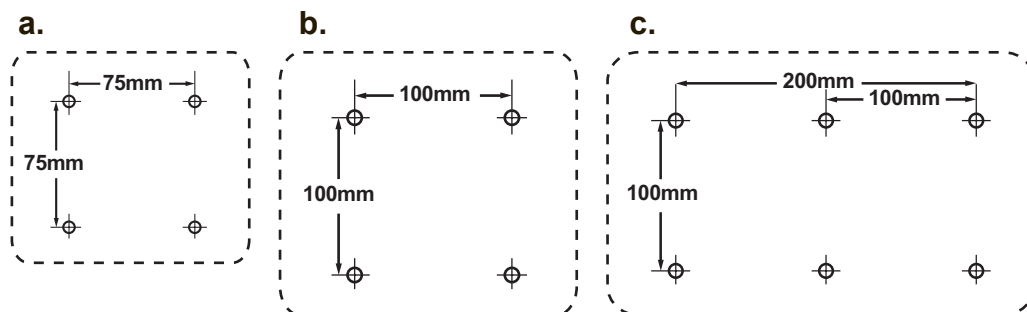
Инструкции за промяна на разрешаващата способност и на честотата на обновяване можете да намерите в ръководството на графичния адаптер.

5. Инсталирането е приключено. Наслаждавайте се на Вашия нов дисплей ViewSonic.!

Монтаж на стена (като опция)

ЗАБЕЛЕЖКА: Използва се само с UL стойка за стенен монтаж. За комплект за монтиране на стена или основа с регулируема височина, свържете се с ViewSonic® или с Вашия местен търговски представител. Разгледайте инструкциите, които сте получили заедно с комплекта за монтаж към стойка. За да превърнете своя дисплей от настолен дисплей в дисплей за стена, направете следното:

1. Проверете дали бутонът за захранването е изключен и откачете захранващия кабел.
2. Поставете дисплея с лицевата страна надолу върху кърпа или одеяло.
3. Отстранете основата. (Възможно е да трябва да отстраните болтовете).
4. Открийте и идентифицирайте един от следните монтаж VESA (а, б, в), намиращи се на гърба на Вашия дисплей (вижте страница “Спецификации” за монтажа на Вашия дисплей). Монтирайте конзолата от съвместим комплект за монтаж на стена VESA, като използвате болтове с подходяща дължина.



5. Поставете дисплея на стената, като следвате инструкциите в комплекта за монтиране на стена.

Използване на дисплея

Настройка на режим Синхронизация

Настройката на режима за синхронизация е важна с цел постигане на максимално качество на изображението при минимално напрежение на очите. **Режимът за синхронизация** се състои от **разрешаваща способност** (например 1024 x 768) и **честота на обновяване** (или вертикална честота, например 60 Hz). След настройката на режима за синхронизация използвайте органите за управление OSD (On-screen Display), за да настроите образа на екрана.

За оптимално качество на картината, използвайте препоръчания за Вашия дисплей тайминг, посочен на страница „Спецификации“.

За целта:

- **Изберете разрешаваща способност:** Влезте в “Облик и персонализиране” от Контролен панел чрез меню Старт и задайте разделителната способност.
- **Изберете честотата на обновяване:** Вижте инструкциите в ръководството на графичния Ви адаптер.



ВАЖНО: Уверете се, че графичната карта има вертикална скорост на опресняване 60Hz, защото това е препоръчителната настройка за повечето дисплеи. Ако изберете тайминг, който не се поддържа, възможно е да няма картина и на екрана да се появи съобщението “Извън обхват”.

Настройка блокировката на захранването и OSD

- **Блокировка на OSD:** Натиснете и задръжте [1] и сочещата нагоре стрелка ▲ за 10 секунди. Ако бъдат натиснати други бутони, на дисплея ще се появи съобщението **OSD Locked (Блокиран OSD)** за 3 секунди.
- **Деблокиране на OSD:** Натиснете и задръжте [1] и сочещата нагоре стрелка ▲ отново за 10 секунди.
- **Блокировка на бутона за захранването:** Натиснете и задръжте [1] и сочещата надолу стрелка ▼ за 10 секунди. При натискане на бутона за захранването за 3 секунди ще се появи съобщението **Power Button Locked (Блокиран бутон за захранването)**. С тази настройка или без нея, ако токът спре, Вашият дисплей ще се ВКЛЮЧИ автоматично, когато електричеството бъде възстановено.
- **Деблокиране на бутона за захранването:** Натиснете и задръжте [1] и сочещата надолу стрелка ▼ отново за 10 секунди.

Настройка на картината на екрана

Използвайте бутоните на челния панел за управление, за да изведете и настроите органите за управление OSD, които се показват на екрана.

	Вкл./Изкл. стендбай захранване Енергоспестяване Син = Вкл. Кехлибар = Енергоспестяване
[1]	Извежда Главното меню или излиза от контролния екран и записва настройките.
[2]	Извежда контролния екран за осветения орган на управление. И бърз бутон за Автоматична настройка на изображението.
	Придвижва по опциите в менюто и настройва изведения орган за управление. Филтър за синя светлина (▼) / Режим на изгледа (▲)

За да регулирате настройките на дисплея, извършете следното:

1. За да изведете Главното меню, натиснете бутон [1].
ЗАБЕЛЕЖКА: Всички OSD менюта и екрани за настройка изчезват автоматично след 15 секунди. Това може да се регулира чрез настройката за таймаут на OSD в менюто за инсталиране.
2. За да изберете орган за управление, който искате да регулирате, натиснете ▲ или ▼ , за да се придвижите нагоре или надолу в Главното меню.
3. След като сте избрали органа за управление, натиснете бутон [2].
4. За да запишете настройките и да излезете от менюто, натиснете бутон [1], докато не изчезне екранното меню.

Следните съвети могат да Ви помогнат да оптимизирате своя дисплей:

- Настройте графичната карта на компютъра за поддръжка на препоръчителния тайминг. (вижте страница „Спецификации“ за препоръчителната настройка за Вашия дисплей). За инструкции относно “промяна на скоростта на опресняване”, вижте ръководството на графичната карта.
- Ако е необходимо, извършете леки настройки с помощта на Х. ПОЗИЦИОНИРАНЕ и В. ПОЗИЦИОНИРАНЕ, докато изображението на екрана стане напълно видимо. (черната рамка около ръба на екрана трябва едва да докосва осветената „активна област“ на дисплея.)

Органи за управление в Главното меню

Навигирайте в менюто като използвате бутони нагоре/надолу ▲/▼.

ЗАБЕЛЕЖКА: Проверете елементите в Осн. меню на Вашия дисплей и вижте обясненията за основното меню по-долу.

Обяснения за основното меню

ЗАБЕЛЕЖКА: Елементите в основното меню, описани в този раздел, включват всички елементи на основното меню на всички модели. За информация относно Осн. меню за Вашия продукт, вижте елементите на екранното меню Осн. меню.

A Audio Adjust (Аудио настройка)

Регулира силата на звука, изключва звука или превключва входните сигнали, ако има наличен повече от един източник.

Auto Image Adjust (Автоматичната настройка на изображението) автоматично оразмерява, центрира и извършва фина настройка на видеосигнала, за да елиминира вълнообразност и изкривяване. За да постигнете по-ясен образ, натиснете бутон [2].

ЗАБЕЛЕЖКА: Автоматичната настройка на изображението работи с повечето общи видеокарти. Ако функцията не работи на Вашия дисплей, намалете скоростта на опресняване за видео на 60 Hz и задайте фабричната стойност на разделителната способност.

B Brightness (Яркостта)

регулира черното ниво на задния план на изображението на екрана.

C Color Adjust (Цветовата настройка)

предлага няколко режима за настройка на цветовете, вкл. предварително зададени цветови температури и режим Цвят на потребителя, който позволява независимо регулиране на червения (R), зеления (G) и синия (B) цвят. Фабричната настройка на този продукт е стандартно.

Contrast (Контрастът)

регулира разликата между задния (черно ниво) и предния (бяло ниво) план.

I Information (Информация)

Показва режима на тайминга (вход на видеосигнал) на графичната карта на компютъра, Номера на модела на дисплея, серийния номер и уебсайта на ViewSonic®. Разгледайте ръководството на графичния адаптер за инструкции за смяна на разрешаващата способност и честотата на обновяване (вертикална честота).

ЗАБЕЛЕЖКА: VESA 1024 x 768 @ 60Hz (препоръчвана) означава, че разрешаващата способност е 1024 x 768, а честотата на обновяване - 60 Hertz.

Input Select (Избор на вход)

Превключва входния сигнал, ако към дисплея е свързан повече от един компютър.

M Manual Image Adjust (Ръчната настройка на изображението)

показва меню Ръчна настройка на изобр. Можете ръчно да конфигурирате различни настройки на качеството на изображението.

Memory Recall (Отзоваване на паметта)

Връща фабричните настройки ако дисплеят работи във фабричен Режим с готов тайминг, описан в спецификациите на това ръководство.

Изключение: тази контрола не оказва влияние върху промените, направени в Избор на език или Заклучване на захранването.

S Setup Menu (Инсталационното меню)

Конфигуриране на настройките на екранното меню.

Управление на захранването

Този продукт ще влезе в спящ/изключен режим и консумацията на енергия ще се намали, ако в рамките на 5 минути няма сигнал.

Друга информация

Спецификации

Дисплей	Тип	TFT (Thin Film Transistor), Активна матрица, 1920 x 1080 дисплей, 0,24795 mm разстояние между пикселите
	Размер на екрана	Размер: 55 cm Imperial: 22" (21,5" видими)
	Филтър за цветове Съвременна повърхност	RGB вертикално рае Незаслепяващ
Входен сигнал	Видео	RGB аналогов (0,7/1,0 Vp-p, 75 ома)
	Синхронизиращ	DVI (TMDS дигитален 100 ома) (само за VA2265S/ VA2265S-3/VA2265Sm-3) HDMI (само за VA2265Sh/VA2265Smh) Отделно синхронизиране f_h :24-82 kHz, f_v :50-60 Hz
Съвместимост	PC Macintosh ¹	До 1920 x 1080, поредова развивка Power Macintosh до 1920 x 1080
Разрешаваща способност²	Препоръчвана	1920 x 1080 @ 60 Hz
	Поддържа се	1680 x 1050 @ 60 Hz 1600 x 1200 @ 60 Hz 1440 x 900 @ 60, 75 Hz 1280 x 1024 @ 60, 75 Hz 1024 x 768 @ 60, 70, 72, 75 Hz 800 x 600 @ 56, 60, 72, 75 Hz 640 x 480 @ 60, 75 Hz 720 x 400 @ 70 Hz
Захранване	Напрежение	100-240 VAC, 50/60 Hz (автоматичен превключвател)
Зона за изобразяване	Пълен екран	476,064 mm (X) x 267,786 mm (B) 18,74" (X) x 10,543" (B)
Работни условия	Температура	+32 °F до +104 °F (0 °C до +40 °C)
	Влажност	20% до 90% (без конденз)
	Надморска височина	До 10 000 фута
Условия за съхранение	Температура	-4 °F до +140 °F (-20 °C до +60 °C)
	Влажност	5% до 90% (без конденз)
	Надморска височина	До 40 000 фута
Размери	Физически	510,69 mm (Ш) x 387,39 mm (В) x 193,14 mm (Д) 20,1" (Ш) x 15,25" (В) x 7,6" (Д)
Стойка за стена	Разстояние	100 x 100 mm
Тегло	Физическо	7,7 lb (3,5 kg)
Енерго-пестящи режими	Вкл.	25W (типично) (син LED)
	Изкл.	<0,5W

¹ Компютрите Macintosh преди G3 изискват ViewSonic® Macintosh адаптер. Обърнете се към ViewSonic, за да поръчате адаптер.

² Не задавайте тайминг на графичната карта на Вашия компютър, който надвишава тези стойности; ако направите това е възможно трайно да повредите дисплея.

Почистване на дисплея

- УВЕРЕТЕ СЕ, ЧЕ ДИСПЛЕЯТ Е ИЗКЛЮЧЕН.
- НИКОГА НЕ ПРЪСКАЙТЕ И НЕ ИЗЛИВАЙТЕ ТЕЧНОСТ ДИРЕКТНО КЪМ/ НА ЕКРАНА ИЛИ КОРПУСА.

За да почистите екрана:

1. Избършете екрана с чиста, мека кърпа без власинки. Това ще отстрани праха и други частици.
2. Ако екранът все още не е чист, нанесете малко количество препарат за почистване на стъкла, който не е на амонячна и алкохолна основа, върху чиста, мека кърпа без власинки и почистете отново.

За да почистите корпуса:

1. Използвайте мека, суха кърпа.
2. Ако корпусът все още не е чист, нанесете малко количество мек и не абразивен измиващ препарат, който не е на амонячна и алкохолна основа, върху чиста, мека кърпа без власинки и почистете повърхността.

Отказ

- ViewSonic® не препоръчва използването на почистващи препарати на основата на амоняк или алкохол за почистване на дисплея. Някои химични почистващи препарати увреждат екрана и/или корпуса на дисплея.
- ViewSonic не носи отговорност за повреда, която е в резултат от използването на разработени на амонячна или алкохолна основа почистващи препарати.

Намиране и отстраняване на неизправности

Няма захранване

- Проверете дали бутонът за захранване (или превключвател) е включен.
- Уверете се, че захранващият кабел е сигурно прикрепен към дисплея.
- Включете друг електрически уред (например радиоапарат) в същия контакт, за да проверите дали той осигурява необходимото напрежение.

Има захранване, но на екрана няма изображение

- Уверете се, че предоставеният с дисплея видеокабел е правилно свързан към видеоизхода отзад на компютъра. Ако другият край на видеокабела не е свързан към дисплея за постоянно, закрепете го както трябва към дисплея.
- Извършете настройка на яркостта и контраста.
- Ако използвате Macintosh, който е отпреди G3, имате нужда от Macintosh адаптер.

Неподходящи или ненормални цветове

- Ако някои от цветовете (червен, син или зелен) липсват, проверете дали видео-кабелът е свързан надеждно. Разхлабени или пречупени контактни щифтове в кабелния съединител могат да причинят неправилна връзка.
- Свържете дисплея към друг компютър.
- Ако графичният Ви адаптер е по-стар, обърнете се към ViewSonic® за non-DDC адаптер.

Бутоните за управление не работят

- Опитайте се да не натискате повече от един бутон.

Обслужване на клиента

За техническа помощ или сервизно обслужване на продукта вижте таблицата по-долу, или се обърнете към своя доставчик.

ЗАБЕЛЕЖКА: Трябва да въведете серийния номер на продукта.

Държава/ Регион	Уебсайт	Телефон	Електронна поща
България	www.viewsoinceurope.com	www.viewsoniceurope.com/uk/ support/call-desk/	service_bg@ viewsoniceurope.com

Ограничени гаранционни условия

Дисплей ViewSonic®

Какво обхваща гаранцията:

ViewSonic гарантира, че продуктите ѝ са без дефекти в материалите и изработката – при нормална употреба и в рамките на гаранционния срок. Ако по време на гаранционния срок даден продукт покаже дефект в материали или качество на изработката, по свое собствено усмотрение ViewSonic ще ремонтира или замени продукта. Замяната на продукт или части може да включва преработени или подновени части или компоненти.

Какъв е срокът на гаранцията:

Дисплеите ViewSonic имат гаранция от 1 до 3 години в зависимост от държавата на закупуване, която важи за всички части, включително източника на светлина, както и за изработката. Тази гаранция важи от датата на първоначалната покупка.

Кого защитава гаранцията:

Тази гаранция е валидна само за първия купувач.

Какво не обхваща гаранцията:

1. Всеки продукт, на който серийният номер е бил повреден, променен или заличен.
2. Повреда, износване или неправилно функциониране в резултат от:
 - a. Инцидент, неправилна употреба, небрежност, пожар, вода, светкавица или други природни стихии, неоторизирана модификация на продукта, или неспазване на инструкциите, предадени заедно с продукта.
 - b. Повреда на продукта, която се дължи на транспорт.
 - c. Отстраняване или инсталиране на продукта.
 - d. Причини извън продукта, като например колебания или повреда в електрозахранването.
 - e. Използване на консумативи или части, които не отговарят на спецификациите на ViewSonic.
 - f. Нормално износване.
 - g. Всякаква друга причина, която не е свързана с дефект на продукта.
3. Продукт, който показва състояние, общо известно като „замръзнал образ“ и което означава статично изображение за продължителен период от време.
4. Такси за премахване, инсталиране, еднопосочен транспорт, застраховка и инсталационен сервиз.

Как да получим сервизно обслужване:

1. За информация относно сервизното обслужване по време на гаранционния срок се обърнете към отдел „Обслужване на клиента“ на ViewSonic Customer Support (Разгледайте страницата Обслужване на клиента). Ще трябва да посочите серийния номер на продукта си.
2. За да получите гаранционно сервизно обслужване, ще трябва да представите (а) оригинален касов бон, (б) Вашето име, (в) Вашия адрес, (г) описание на проблема и (д) серийния номер на продукта.
3. Занесете или изпратете – с предварително платени транспортни разходи – продукта в оригиналната му опаковка до оторизиран от ViewSonic сервизен център, или до ViewSonic.
4. За допълнителна информация, или за името на най-близкия сервизен център на ViewSonic, се обърнете към ViewSonic.

Ограничения на гаранцията:

Няма гаранции – преки или косвени - които излизат извън описаното тук, вкл. косвената гаранция за годност за пазарна реализация или за определена цел.

Отказ на щети:

Отговорността на ViewSonic's е ограничена до разходите за ремонт или замяна на продукта. ViewSonic не отговаря за:

1. Повреда на друга собственост, причинена от дефект в продукта, причинени от неудобство щети, загуби от употребата на продукта, загуба на време, загуба на печалба, пропуснати възможности, загуба на репутация, смущения в бизнес отношения или други търговски загуби, дори ако има информация за вероятността за такива щети.
2. Всякакви други щети, независимо дали са инцидентни, като последица или нещо друго.
3. Иск срещу клиента от трета страна.
4. Ремонт или опит за ремонт от някой, който не е оторизиран от ViewSonic.

Действащ закон:

Тази гаранция Ви дава определени законови права, като може да имате и други права, които варират в различните държави. Някои държави не позволяват ограничаване на косвените гаранции и/или изключването на инцидентни или следствени щети, така че горните ограничения и изключения може да не се отнасят за Вас.

Продажби извън САЩ и Канада:

За информация относно гаранционните условия и сервизното обслужване на продукти на ViewSonic, продадени извън САЩ и Канада, се обърнете към ViewSonic или към местния търговски представител на ViewSonic.

Гаранционният срок за този продукт в континентален Китай (без Хонг Конг, Макао и Тайван) е предмет на сроковете и условията на Гаранционната карта за техническо обслужване.

Всички подробности за гаранционните условия за потребителите в Европа и Русия могат да бъдат намерени на адрес www.viewsoniceurope.com, в рубриката Support/Warranty Information.



ViewSonic®