

# ViewSonic<sup>®</sup>



---

**VA2037a-LED-2**  
**Monitor**  
Guia do usuário

Número do modelo: VS16162

## Obrigado por escolher a ViewSonic

Há mais de 25 anos a liderar o Mercado das soluções visuais, a ViewSonic tem como objetivo exceder as expectativas a nível mundial em relação a evolução tecnológica, inovação e simplicidade. Na ViewSonic, acreditamos que os nossos produtos podem ter um impacto positivo no mundo e estamos convencidos que o produto ViewSonic que escolheu irá satisfazer as suas necessidades.

Uma vez mais, obrigado por escolher a ViewSonic!



# Informação de compatibilidade

**NOTA:** Esta secção aborda todos os requisitos e declarações relativas aos regulamentos. As respectivas normas são mencionadas nas placas de identificação e símbolos na unidade.

## Declaração de compatibilidade com as regras da FCC

Este dispositivo está em conformidade com a Parte 15 das Normas da FCC. A operação está sujeita a estas duas condições: (1) este dispositivo não pode ocasionar interferência prejudicial, e (2) este dispositivo deve aceitar qualquer interferência recebida, inclusive interferências que possam causar uma operação indesejada.

Este equipamento foi testado e é compatível com os limites estipulados para um dispositivo digital de Classe B, segundo o Artigo 15 das Regras da FCC. Estes limites foram concebidos para proporcionar uma razoável protecção contra interferências prejudiciais na instalação doméstica. Este equipamento gera, utiliza e pode emitir energia de radiofrequência e, se não for instalado e utilizado de acordo com as instruções, pode interferir prejudicialmente com as comunicações via rádio. No entanto, não existe qualquer garantia de que a interferência não ocorra numa instalação particular. Caso este equipamento cause interferências prejudiciais à recepção via rádio ou televisão, o que pode ser determinado desligando e ligando o aparelho, o utilizador deve tentar corrigir a interferência adoptando uma ou mais das seguintes medidas:

- Reorientar ou deslocar a antena receptora.
- Aumentar a separação entre o equipamento e o dispositivo receptor.
- Ligar o equipamento a uma tomada num circuito diferente daquele ao qual o dispositivo receptor está ligado.
- Consultar o fornecedor ou um técnico de rádio/TV qualificado se precisar de ajuda.

**Aviso:** Você é avisado de que alterações ou modificações não aprovadas explicitamente pela parte responsável podem anular sua permissão de operar o equipamento.

## Declaração da indústria Canadiana

CAN ICES-3 (B)/NMB-3(B)

## Conformidade com CE para países europeus

**CE** O dispositivo é compatível com a Directiva de Compatibilidade Electromagnética 2004/108/CE e com a Directiva de Baixa Voltagem 2006/95/CE.

### **A informação seguinte concerne somente aos estados membros da União Europeia (UE):**

O símbolo indicado à direita corresponde à conformidade com a Directiva 2012/19/EU sobre Resíduos de equipamentos eléctricos e electrónicos (WEEE). Produtos marcados com este símbolo não são para ser descartados como desperdício municipal, mas sim descartados mediante a utilização dos sistemas de recolha disponíveis no seu país ou área, em conformidade com os regulamentos locais.



# Informação de TCO

## **Congratulations!**

### **This product is TCO Certified – for Sustainable IT**



TCO Certified is an international third party sustainability certification for IT products. TCO Certified ensures that the manufacture, use and recycling of IT products reflect environmental, social and economic responsibility. Every TCO Certified product model is verified by an accredited independent test laboratory.

This product has been verified to meet all the criteria in TCO Certified, including:

#### **Corporate Social Responsibility**

Socially responsible production - working conditions and labor law in manufacturing country

#### **Energy Efficiency**

Energy efficiency of product and power supply. Energy Star compliant, where applicable.

#### **Environmental Management System**

Manufacturer must be certified according to either ISO 14001 or EMAS.

#### **Minimization of Hazardous Substances**

Limits on cadmium, mercury, lead & hexavalent chromium including requirements for mercury-free products, halogenated substances and hazardous flame retardants.

#### **Design for Recycling**

Coding of plastics for easy recycling. Limit on the number of different plastics used.

#### **Product Lifetime, Product Take Back**

Minimum one-year product warranty. Minimum three-year availability of spare parts. Product take-back.

#### **Packaging**

Limits on hazardous substances in product packaging. Packaging prepared for recycling

#### **Ergonomic, User-centered design**

Visual ergonomics in products with a display. Adjustability for user comfort (displays, headsets)  
Acoustic performance – protection against sound spikes (headsets) and fan noise (projectors, computers)  
Ergonomically designed keyboard (notebooks)

#### **Electrical Safety, minimal electro-magnetic Emissions**

##### **Third Party Testing**

All certified product models have been tested in an independent, accredited laboratory.

A detailed criteria set is available for download at [www.tcodevelopment.com](http://www.tcodevelopment.com), where you can also find a searchable database of all TCO Certified IT products.

TCO Development, the organization behind TCO Certified, has been an international driver in the field of Sustainable IT for 20 years. Criteria in TCO Certified are developed in collaboration with scientists, experts, users and manufacturers. Organizations around the world rely on TCO Certified as a tool to help them reach their sustainable IT goals. We are owned by TCO, a non-profit organization representing office workers. TCO Development is headquartered in Stockholm, Sweden, with regional presence in North America and Asia.

For more information, please visit  
**[www.tcodevelopment.com](http://www.tcodevelopment.com)**

## Declaração de Conformidade RoHS2

Este produto foi criado e fabricado de acordo com a diretiva europeia 2011/65/EU e do conselho sobre restrição de uso de certos tipos de substância perigosas em equipamento elétrico e eletrônico (diretiva RoHS2) bem como com os valores máximos de concentração estabelecidos pelo Comitê de Adaptação Técnica Europeia (TAC), conforme mostrado a seguir:

Substância	Concentração Máxima Proposta	Concentração Atual
Chumbo (Pb)	0,1%	< 0,1%
Mercúrio (Hg)	0,1%	< 0,1%
Cádmio (Cd)	0,01%	< 0,01%
Cromo hexavalente (Cr <sup>6+</sup> )	0,1%	< 0,1%
Bifenil polibrominado (PBB)	0,1%	< 0,1%
Éter difenil polibrominado (PBDE)	0,1%	< 0,1%

Certos componentes dos produtos em referência estão isentos sob o anexo III das diretivas RoHS2, conforme as informações abaixo:

Exemplos de componentes isentos são:

1. Mercúrio em lâmpadas fluorescentes de cátodo frio e lâmpadas fluorescentes de eléctrodo externo (CCFL e EEFL) para fins especiais que não excede (por lâmpada):
  - (1) Comprimento curto ( $\leq 500$  mm): máximo de 3,5 mg por lâmpada.
  - (2) Comprimento médio ( $> 500$  mm e  $\leq 1.500$  mm): máximo de 5 mg por lâmpada.
  - (3) Comprimento longo ( $> 1.500$  mm): máximo de 13 mg por lâmpada.
2. Chumbo em vidro tubos de raios catódicos.
3. Chumbo em vidro de tubos fluorescentes que não excede 0,2% do peso.
4. Chumbo como elemento de liga em alumínio contendo até 0,4% do peso.
5. Liga de cobre com um teor de chumbo até 4% do peso.
6. Chumbo em soldas com alta temperatura de fusão (isto é, ligas à base de chumbo com um teor de chumbo igual ao superior a 85% do peso).
7. Componentes eléctricos e electrónicos que contêm chumbo num vidro ou cerâmica não dieléctrica em condensadores, por exemplo, dispositivos piezoeléctricos ou fixados numa matriz de vidro ou cerâmica.

## Cuidados e avisos

1. Leia as todas as instruções antes de utilizar o equipamento.
2. Guarde estas instruções num local seguro.
3. Tenha em atenção todos os avisos e siga todas as instruções.
4. Sente-se a pelo menos 45 cm / 18" do monitor.
5. Manuseie sempre o monitor com cuidado durante o transporte.
6. Nunca remova a tampa traseira. Este monitor contém componentes de alta tensão. Você pode sofrer sérias lesões se tocá-las.
7. Não use este aparelho perto da água. Aviso: Para reduzir o risco de incêndio ou de choque eléctrico, não exponha este equipamento à chuva ou a humidade.
8. Evite expor o monitor a luz solar direta ou outra fonte de calor. Posicione o monitor afastado de luz solar direta para reduzir o reflexo.
9. Utilize um pano seco e macio para limpar. Caso seja necessário uma limpeza mais aprofundada, consulte a secção "Limpar o monitor" neste guia, para obter mais instruções.
10. Evite tocar na tela. A oleosidade da pele é difícil de ser removida.
11. Não esfregue nem aplique pressão no ecrã pois poderá causar danos permanentes no mesmo.
12. Não bloqueie nenhuma abertura de ventilação. Instale de acordo com as instruções do fabricante.
13. Não instale próximo a qualquer fonte de calor tal como radiadores, registradores de calor, fogões, ou outros aparelhos (incluindo amplificadores) que produzam calor.
14. Coloque o monitor numa área bem ventilada. Não coloque objetos sobre o monitor que possam impedir a dissipação do calor.
15. Não coloque objetos pesados sobre o monitor, cabo de vídeo ou cabo de alimentação.
16. Se detetar fumo, ruídos anormais ou odores estranhos, desligue imediatamente o monitor e contacte o seu vendedor ou a ViewSonic. É perigoso continuar a utilizar o monitor.
17. Não negligencie o propósito de segurança da tomada polarizada ou do tipo terra. Uma tomada polarizada tem dois dentes sendo um mais largo que o outro. A tomada do tipo terra tem dois dentes e um terceiro dente terra. O dente largo ou o terceiro dente é provido para a sua segurança. Se a tomada provida não se encaixa na sua saída de energia, consulte um electricista para a substituição da saída de energia obsoleta.

(continua na página seguinte)

- 18.** Proteja o cabo de energia contra pisadas ou enroscamentos especialmente nas tomadas, receptáculos convenientes e o ponto onde eles saem do aparelho. Assegure-se de que a saída de energia está localizada próximo à unidade de modo que ela seja facilmente acessível.
- 19.** Use somente anexos/acessórios especificados pelo fabricante.
- 20.** Use somente com o carrinho, suporte, tripé, console, ou mesa especificada pelo fabricante, ou vendido com o aparelho. Quando um carrinho é usado, tome cuidado ao mover o conjunto de carrinho/aparelho para evitar danos causados por tropeçamento.
- 21.** Desconecte este aparelho quando não for usado por longos períodos de tempo.
- 22.** Consulte o pessoal de serviço qualificado para todos os serviços. O serviço é necessário quando o aparelho tiver sido danificado de algum modo, tal como cabo de alimentação ou tomada danificada, líquido derramado ou objetos caídos dentro do aparelho, exposição do aparelho à chuva ou umidade, funcionamento anormal, ou queda do aparelho.





# Conteúdo

## Informação de compatibilidade

Declaração de compatibilidade com as regras da FCC .....	i
Declaração da indústria Canadiana .....	i
Conformidade com CE para países europeus .....	ii
Informação de TCO .....	iii
Declaração de Conformidade RoHS2 .....	iv
Cuidados e avisos .....	v

## Informação do copyright

Registro do Produto.....	2
Para seus registros.....	2

## Introdução

Conteúdo do Pacote.....	3
Instalação Rápida.....	4
Instalação da Montagem em Parede (Opcional).....	5

## Utilizar o monitor

Ajuste do Modo de Temporização.....	6
Ajuste de bloqueio de menus e botão liga/desliga .....	6
Ajuste da imagem na tela .....	7
Controles do menu principal.....	8
Explicação do Menu Principal .....	8
Gestão de energia .....	9

## Outras informações

Especificações.....	10
Limpar o monitor.....	11
Solução de problemas.....	12
Suporte ao Cliente.....	13
Garantia limitada .....	14

# Informação do copyright

Copyright © ViewSonic Corporation, 2015. Todos os direitos reservados.

Macintosh e Power Macintosh são marcas registradas da Apple Inc.

Microsoft, Windows e o logotipo Windows são marcas registradas da Microsoft Corporation nos Estados Unidos e em outros países.

ViewSonic e o logotipo dos três pássaros são marcas registradas da ViewSonic Corporation.

VESA é uma marca registrada da Video Electronics Standards Association. DPMS, DisplayPort e DDC são marcas comerciais da VESA.

ENERGY STAR® é uma marca registrada da U.S. Environmental Protection Agency (EPA).

Como integrante do programa ENERGY STAR®, a ViewSonic Corporation determinou que este produto segue as diretrizes ENERGY STAR® de utilização eficiente de energia.

Isenção de responsabilidades: A ViewSonic Corporation não se responsabiliza por omissões ou erros técnicos ou editoriais aqui contidos ou por danos incidentais ou consequentes resultantes do fornecimento deste material, do desempenho ou da utilização deste produto.

Objetivando um contínuo aprimoramento do produto, a ViewSonic Corporation reserva-se o direito de alterar as especificações do produto sem notificação prévia. As informações deste documento podem mudar sem notificação prévia.

Nenhuma parte deste documento pode ser copiada, reproduzida ou transmitida por qualquer meio ou para qualquer finalidade sem permissão prévia por escrito da ViewSonic Corporation.

## Registro do Produto

Para satisfazer possíveis necessidades futuras relativas a produtos e para receber informações adicionais à medida que estiverem disponíveis, registre o seu produto online no website da ViewSonic na secção da sua região.

Ao registar o seu produto estará melhor preparado para futuras necessidade de apoio ao cliente.

Imprima este guia do utilizador e preencha a informação na secção "Para seu arquivo".

O número de série do seu monitor encontra-se na traseira do mesmo. Para informações adicionais, consulte a secção "Apoio ao cliente" deste guia.

### Para seus registros

<b>Nome do produto</b>	VA2037a-LED-2 ViewSonic Widescreen Display
<b>Número do modelo:</b>	VS16162
<b>Número do documento:</b>	VA2037a-LED-2_UG_PTG Rev. 1A 09-11-15
<b>Número de série:</b>	_____
<b>Data da compra:</b>	_____

### É necessário proceder à eliminação adequada do produto no final da sua vida útil

A ViewSonic respeita o ambiente e está empenhada em desenvolver práticas ecológicas. Obrigado por fazer parte de um esforço de Computação mais inteligente e ecológico. Visite o web site da ViewSonic para mais informações.

E.U.A. e Canadá: <http://www.viewsonic.com/company/green/recycle-program/>

Europa: <http://www.viewsoniceurope.com/uk/support/recycling-information/>

Taiwan: <http://recycle.epa.gov.tw/recycle/index2.aspx>

# Introdução

Obrigado por comprar o monitor da ViewSonic®. Na ViewSonic, o nosso objectivo é oferecer a mais impressionante experiência visual possível.

## Conteúdo do Pacote

A embalagem do monitor inclui:

- Monitor
- Fio de tomada
- Cabo vídeo
- Guia Rápida Do Começo

### **IMPORTANTE:**

- A palavra “Windows” neste guia do utilizador refere-se ao sistema operativo Windows da Microsoft.
- Visite a secção de “Transferências” na página de produto do monitor no Web site da ViewSonic para transferir os controladores do seu monitor.
- Não se esqueça de registar o seu monitor ViewSonic! Basta iniciar sessão no Web site da ViewSonic da sua região e clicar no separador “Suporte” na página inicial.
- Guarde a caixa e todo o material da embalagem original caso seja necessário proceder à sua expedição no futuro.

# Instalação Rápida

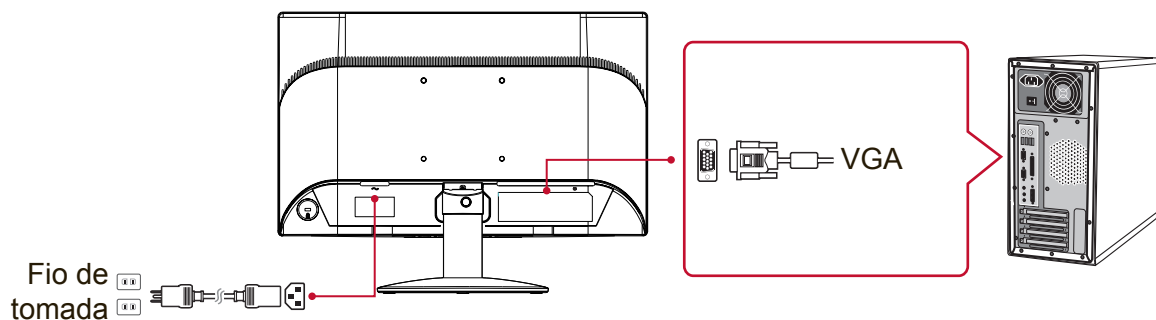
## 1. Conecte o cabo de vídeo

- Certifique-se de que o monitor e o computador se encontram DESLIGADOS.
- Remover a tampa do painel traseiro, se necessário.
- Ligue o cabo de vídeo do monitor ao computador.

Usuários de Macintosh: Modelos mais antigos que o G3 exigem um adaptador Macintosh. Prenda o adaptador ao computador e conecte o cabo de vídeo ao adaptador.

Para encomendar um adaptador para Macintosh da ViewSonic®, entre em contato com a Assistência ao cliente da ViewSonic.

## 2. Desligue o cabo de alimentação (e o transformador AC/DC, se necessário)



## 3. LIGUE o monitor e o computador

LIGUE o monitor e depois LIGUE o computador. É importante seguir esta ordem (monitor antes do computador).

**NOTA:** Os utilizadores de Windows poderão receber uma mensagem a solicitar a instalação do ficheiro INF. Para transferir o ficheiro, visite a secção “Transferências” na página de produto do monitor no Web site da ViewSonic.

## 4. Usuários do Windows: Configure o modo de temporização (exemplo: 1024 x 768)

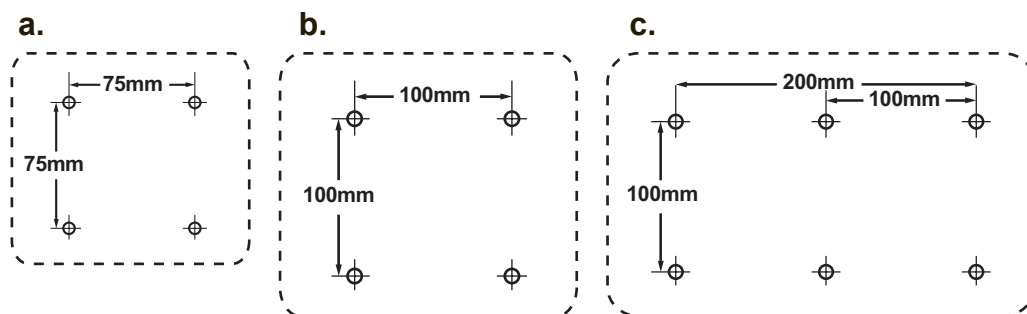
Para obter instruções sobre como alterar a resolução e a taxa de atualização, consulte a guia do usuário da placa gráfica do seu computador.

## 5. A instalação está concluída. Desfrute do seu novo monitor ViewSonic!

## Instalação da Montagem em Parede (Opcional)

**NOTA:** Para utilização apenas com suportes para montagem na parede e com certificação UL. Para obter um kit de montagem de parede ou suporte de ajustamento de altura, contacte a ViewSonic® ou o seu distribuidor local. Siga as instruções que acompanham o kit de montagem na base. Para converter o seu monitor de um monitor de secretária para um monitor de parede, faça o seguinte:

1. Certifique-se de que o botão de energia está desligado e depois desligue o cabo de alimentação.
2. Coloque o monitor com o ecrã voltado para baixo sobre uma toalha ou cobertor.
3. Remover a base. (Poderá ser necessária a remoção dos parafusos.)
4. Procure um dos seguintes interfaces para suportes VESA (a,b,c) que se encontram na traseira do seu monitor (consulte a página de "Especificações" para ver o suporte de montagem para o seu monitor). Fixe o suporte de montagem do kit do suporte de parede compatível com a norma VESA utilizando parafusos do comprimento apropriado.



5. Fixe o monitor à parede seguindo as instruções no kit de montagem na parede.

# Utilizar o monitor

## Ajuste do Modo de Temporização

É importante ajustar o modo de temporização para maximizar a qualidade da imagem na tela e minimizar o esforço dos olhos. O **modo de temporização** consiste na **resolução** (por exemplo, 1024 x 768) e na **taxa de atualização** (ou frequência de varredura vertical, por exemplo, 60 Hz). Após configurar o modo de temporização, use os controles OSD para ajustar a imagem da tela.

Para uma qualidade de imagem ideal, utilize o modo de sincronização recomendado para o seu monitor que se pode encontrar na página de "Especificações".

Para ajustar o modo de temporização:

- **Ajuste a resolução:** Acesse a "Aspecto e Personalização" no painel de controle através do menu iniciar e ajuste a resolução.
- **Ajuste a taxa de atualização:** Consulte o guia do usuário da sua placa gráfica para obter instruções.


**IMPORTANTE:** Certifique-se de que a placa gráfica possui a taxa de atualização definida para 60Hz como configuração recomendada para a maioria dos monitores. Se escolher um modo de sincronização não suportado poderá não aparecer nenhuma imagem e aparecerá uma mensagem no ecrã a dizer "Fora de alcance".

## Ajuste de bloqueio de menus e botão liga/desliga

- **Travar OSD:** Pressione e mantenha pressionado o botão [1] e a seta para cima ▲ por 10 segundos. Se forem premidos quaisquer outros botões será exibida a mensagem **OSD Locked (OSD Travado)** durante 3 segundos.
- **Destruar OSD:** Pressione e mantenha [1] e a seta para cima ▲ novamente por 10 segundos.
- **Travar botão energia:** Pressione e mantenha pressionado o botão [1] e a seta para baixo ▼ por 10 segundos. Enquanto estiver neste modo, quando o botão de força for apertado, aparecerá **Power Button Locked (Botão de Força Travado)** por alguns segundos. Com ou sem esta configuração, após uma falha de energia, a alimentação do seu monitor irá LIGAR automaticamente quando a energia for restaurada.
- **Destruar botão energia:** Pressione e mantenha pressionado o botão [1] e a seta para baixo ▼ novamente por 10 segundos.

## Ajuste da imagem na tela

Use os botões no painel de controle do monitor para ajustar os controles OSD que aparecem na tela.

	Energia Lig/Desl Luz de Força: Azul = ligado Âmbar = Economizando energia
[1]	Exibe o Menu Principal ou sai da tela de controle e salva os ajustes.
[2]	Exibe a tela de controle para um controle selecionado. É também uma tecla de atalho para Auto Image Adjust (Ajuste automático da imagem)
▲/▼	Desliza através das opções do menu e ajusta o controle exibido. Filtro de luz azul (▼) / Modo de visualização (▲) .

### Para ajustar a imagem da tela, faça o seguinte:

1. Pressione [1] para exibir o Menu Principal.

**NOTA:** Todos os menus OSD e as telas de ajuste desaparecem automaticamente após 15 segundos. Isto é ajustável configurando-se o tempo-limite do OSD no menu de configuração.

2. Para selecionar o controle que você deseja ajustar, pressione ▲ or ▼ para percorrer o Menu principal.
3. Depois que o controle estiver selecionado, pressione o botão [2].
4. Para guardar os ajustes e sair do menu, pressione o botão [1] até o menu OSD desaparecer.

### As dicas a seguir podem ajudá-lo a otimizar sua tela:

- Ajuste a placa gráfica do computador para suportar um modo de sincronização recomendado (consulte a página de “Especificações” para obter as configurações recomendadas específicas para o seu monitor). Para encontrar instruções sobre como "mudar a taxa de actualização", consulte o guia do utilizador da placa gráfica.
- Se necessário, faça pequenos ajustes usando POSIÇÃO H e POSIÇÃO V até que a imagem na tela fique completamente visível. (A margem preta em volta do ecrã deve ficar em contacto com a “área ativa” iluminada do monitor.)



## Controles do menu principal

Navegue pelo itens do menu utilizando os botões cima/baixo ▲/▼.

**NOTA:** Verifique os itens do Menu principal no menu OSD do seu monitor e consulte a Explicação do menu principal abaixo.

## Explicação do Menu Principal

**NOTA:** Os itens do Menu Principal apresentados nesta secção indicam todos os itens do Menu Principal de todos os modelos. Para obter os detalhes corretos do Menu principal que correspondem ao seu produto consulte os itens no Menu principal do menu OSD do seu monitor.

### **A Audio Adjust (Ajuste de áudio)**

ajusta o volume, desactiva o som ou activa/desactiva entradas se tiver mais do que uma fonte de entrada.

### **Auto Image Adjust (Ajuste automático de imagem)**

dimensiona, centraliza e faz o autocontraste automaticamente, proporcionando também uma fina sintonia ao sinal de vídeo para eliminar a ondulação e a distorção. Aperte o botão [2] para obter uma imagem mais nítida.

**NOTA:** O Ajuste Automático de Imagem funciona com a maioria das placas de vídeo. Se esta função não funcionar no seu monitor, baixe a taxa de atualização para 60 Hz e defina a resolução para o seu valor predefinido.

### **B Brightness (Brilho)**

ajusta o fundo (nível de preto) da imagem da tela.

### **C Color Adjust (Ajuste de cor)**

oferece vários modos de ajuste de cor: temperaturas de cor e User Color (Cor do usuário) predefinidas; permite ajustar o vermelho (R), o verde (G) e o azul (B) individualmente. A configuração de fábrica deste produto é nativa.

### **Contrast (Contraste)**

ajusta a diferença entre o fundo (nível de preto) e o primeiro plano (nível de branco) da imagem da tela.

### **I Information (Informações)**

apresenta o modo de sincronização (entrada de sinal de vídeo) da placa gráfica do computador, o número de modelo do monitor, o número de série e o URL do Web site da ViewSonic®. Consulte o guia do usuário da sua placa gráfica para obter instruções sobre como alterar a resolução e a taxa de atualização (frequência vertical).

**NOTA:** VESA 1024 x 768 @ 60 Hz (recomendado) significa que a resolução é 1024 x 768 e a velocidade de renovação é de 60 Hertz.

### **Input Select (Seleção entrada)**

ativa/desativa entradas se tiver mais do que um computador ligado ao monitor.

### **M Manual Image Adjust (Ajuste Manual de Imagem)**

mostra o menu de Ajuste de Imagem Manual. Pode ajustar manualmente diversas definições de qualidade de imagem.

### **Memory Recall (Recuperação da Memória)**

repõe os valores predefinidos se o monitor estiver a funcionar num modo de sincronização predefinido indicado no menu Especificações deste manual do utilizador.

**Exceção:** Este controlo não afecta as alterações efectuadas às definições de Selecção de idioma ou Bloqueio de alimentação.

### **S Setup Menu (Menu de Configuração)**

ajusta as definições do menu apresentado no ecrã (OSD).

## **Gestão de energia**

Este produto irá entrar em modo de Suspensão/Desligado e reduzir o consumo de energia se não houver existir nenhuma entrada de sinal no espaço de 5 minutos.

# Outras informações

## Especificações

<b>Monitor</b>	Tipo	TFT (Thin Film Transistor), Ecrã de matriz ativa de 1920 x 1080, 0,2265 x 0,221 mm de distância entre pixéis	
	Tamanho do ecrã	Métrico: 49,53 cm Imperial: 20" (área de visualização: 19,5")	
	Filtro de Cor	Listra vertical RGB	
	Superfície de vidro	Antireflexo	
<b>Sinal de entrada</b>	Video Sync	Analgógico RGB (0,7/1,0 Vp-p, 75 Ohms ) DVI (TMDS digital, 100 Ohms) (apenas para o modelo VA2055Sm) Separate Sync f <sub>h</sub> :24-82 kHz, f <sub>v</sub> :50-75 Hz	
<b>Compatibilidade</b>	PC Macintosh <sup>1</sup>	VGA até 1920 x 1080, não entrelaçado (NI) Power Macintosh: VGA até 1920 x 1080	
<b>Resolução<sup>2</sup></b>	Recomendado	1920 x 1080 @ 60 Hz	
	Suportado	1680 x 1050 @ 60 Hz 1600 x 1200 @ 60 Hz 1440 x 900 @ 60, 75 Hz 1280 x 1024 @ 60, 75 Hz 1024 x 768 @ 60, 70, 75 Hz 800 x 600 @ 56, 60, 72, 75 Hz 640 x 480 @ 60, 67, 72, 75 Hz 720 x 400 @ 70 Hz	832 x 624 @ 75 Hz 1152 x 870 @ 75 Hz 1280 x 720 @ 60 Hz 1280 x 960 @ 60 Hz 1400 x 1050 @ 60 Hz
<b>Alimentação</b>	Voltagem	CA 100–240 V, 50/60 Hz (comutação automática)	
<b>Área de exibição</b>	Varredura completa	434,88 mm (H) x 238,68 mm (V) 17,12" (H) x 9,397" (V)	
<b>Condições operacionais</b>	Temperatura	0 °C a +40 °C	
	Umidade	20% a 90% (sem condensação)	
	Altitude	Até 3.000 metros	
<b>Condições de armazenamento</b>	Temperatura	-20 °C a +60 °C	
	Umidade	5% a 90% (sem condensação)	
	Altitude	Até 12.000 metros	
<b>Dimensões</b>	Físicas monitor somente	472,2 mm (L) x 359,3 mm (A) x 179,8 mm (P) 18,6" (L) x 14,15" (A) x 7,08" (P)	
<b>Suporte de montagem de parede</b>	Distância Parafuso	100 x 100 mm [M4 x 8mm] x4	
<b>Peso</b>	Físicas	6,16 lb (2,8 kg)	
<b>Modos de economia de energia</b>	Em	22W (Padrão) (LED (fotodiodo) azul)	
	Des	<0,3W	

<sup>1</sup> Os computadores de Macintosh anteriores ao G3 precisam de um adaptador Macintosh da ViewSonic®. Para encomendar um adaptador, consulte a ViewSonic.

<sup>2</sup> Nas definições da placa gráfica do computador não exceda estes modos de sincronização. Tal pode causar danos permanentes ao monitor.

## **Limpar o monitor**

- CERTIFIQUE-SE DE QUE O MONITOR ESTÁ DESLIGADO.
- NUNCA USE SPRAY OU DERRAME QUALQUER LÍQUIDO DIRETAMENTE NA TELA OU NO GABINETE.

### **Para limpar a tela:**

1. Passe uma flanela limpa, macia e sem fiapos na tela. Isso remove a poeira e outras partículas.
2. Se isso não for suficiente, aplique uma pequena quantidade de um limpavidros que não contenha amônia ou álcool em uma flanela limpa, macia e sem fiapos e passe na tela.

### **Para limpar o gabinete:**

1. Use uma flanela seca e macia.
2. Se isso não for suficiente, aplique uma pequena quantidade de detergente não abrasivo, suave e que não contenha amônia ou álcool em uma flanela limpa, macia e sem fiapos e passe na superfície.

### **Isenção de responsabilidades**

- A ViewSonic® não recomenda a utilização de quaisquer produtos de limpeza à base de álcool ou amoníaco. Alguns produtos químicos podem danificar o ecrã e/ou a caixa do monitor.
- A ViewSonic não poderá ser responsabilizada por danos resultantes do uso de produtos de limpeza baseados em amônia ou álcool.

# Solução de problemas

## Sem energia

- Certifique-se de que o botão (ou chave) de alimentação esteja ligado.
- Certifique-se de que o cabo de alimentação A/C está corretamente ligado ao monitor.
- Ligue um outro dispositivo elétrico (por exemplo, um rádio) na tomada elétrica para verificar se ela está fornecendo a voltagem apropriada.

## Energizado, porém sem imagem na tela

- Certifique-se de que o cabo de vídeo fornecido com o monitor está ligado corretamente à porta de saída de vídeo na parte traseira do computador. Se a outra extremidade do cabo de vídeo não estiver permanentemente ligado ao monitor, ligue-o corretamente ao mesmo.
- Ajuste o brilho e o contraste.
- Os modelos de Macintosh anteriores ao G3 precisam de um adaptador para Macintosh.

## Cores erradas ou anormais

- Se alguma cor (vermelho, verde ou azul) estiver faltando, verifique o cabo de vídeo para certificar-se de que ele está conectado com firmeza. Pinos soltos ou quebrados no conector do cabo podem causar uma conexão deficiente.
- Ligue o monitor a outro computador.
- Se você possui uma placa gráfica antiga, entre em contato com a ViewSonic® para obter um adaptador no DDC.

## Os botões de controle não funcionam

- Tente premir apenas um botão de cada vez.

## Suporte ao Cliente

Consulte o suporte técnico ou serviço de assistência aos produtos no quadro abaixo, ou entre em contato com o seu revendedor.

**NOTA:** Terá de especificar o número de série do produto.

Pais/região	Site na Web	Telefone	E-mail
Portugal	<a href="http://www.viewsoniceurope.com">www.viewsoniceurope.com</a>	<a href="http://www.viewsoniceurope.com/uk/support/call-desk/">www.viewsoniceurope.com/ uk/support/call-desk/</a>	<a href="mailto:service_pt@viewsoniceurope.com">service_pt@viewsoniceurope.com</a>

# Garantia limitada

## Monitor ViewSonic®

### O que a garantia cobre:

A ViewSonic garante seus produtos como isentos de defeitos de material e fabricação durante o período de garantia. Se um produto apresentar defeito de material ou de fabricação durante o período de garantia, a ViewSonic irá providenciar, à sua escolha, o reparo ou substituição do produto por um similar. O produto ou as peças de substituição podem incluir peças ou componentes refabricados ou reconicionados.

### Por quanto tempo a garantia tem validade:

Os monitores ViewSonic têm garantia de 1 a 3 anos, dependendo do país onde foi efetuada a compra, para todos os componentes, incluindo a fonte de iluminação e para defeitos de fabrico, a contar da data da compra.

### Quem a garantia protege:

Esta garantia só é válida para o primeiro comprador.

### O que a garantia não cobre:

1. Qualquer produto no qual o número de série tenha sido apagado, modificado ou removido.
2. Danos, deterioração ou mau funcionamento resultantes de:
  - a. Acidentes, má utilização, negligência, fogo, água, relâmpagos ou outras intempéries, modificações não autorizadas do produto ou inobservância das instruções fornecidas com o produto.
  - b. Quaisquer danos ao produto ocorridos no transporte.
  - c. Remoção ou instalação do produto.
  - d. Causas externas ao produto, como falhas ou flutuações de energia elétrica.
  - e. Uso de suprimentos ou peças que não satisfaçam as especificações da ViewSonic.
  - f. Desgaste normal decorrente do uso.
  - g. Qualquer outra causa que não esteja relacionada com um defeito do produto.
3. Qualquer produto mostrando uma condição geralmente conhecida como “imagem incorporada” que resulta quando uma imagem estática é apresentada no produto por um período de tempo prolongado.
4. Tarifas para remoção, instalação, transporte, seguro e configuração

### Como obter assistência:

1. Para obter informações sobre como obter assistência dentro da garantia, entre em contato com a Assistência ao Cliente da ViewSonic (consulte a página Suporte ao Cliente). Você terá de informar o número de série do seu produto.
2. Para obter assistência dentro da garantia, você será solicitado a fornecer (a) a nota de compra original datada, (b) o seu nome, (c) o seu endereço, (d) uma descrição do problema e (e) o número de série do produto.
3. Leve o produto ou remeta-o pré-pago, na embalagem original, para um centro autorizado de assistência da ViewSonic ou para a própria ViewSonic.
4. Para obter informações adicionais ou o nome do centro de assistência da ViewSonic mais próximo, entre em contato com a ViewSonic.

**Limitação das garantias implícitas:**

Não há garantias, expressas ou implícitas, que se estendam além da descrição aqui contida, incluindo a garantia implícita de comercialização e adequação a um determinado propósito.

**Exclusão de danos:**

A responsabilidade da viewsonic limita-se ao custo do reparo ou troca do produto. A viewsonic não poderá ser responsabilizada por:

1. Danos a outras propriedades causados por quaisquer defeitos no produto, danos baseados em inconveniência, perda do uso do produto, perda de tempo, perda de lucros, perda de oportunidades de negócios, perda de reputação, interferência com relacionamentos de negócios ou outras perdas comerciais, ainda que tenha sido advertida quanto a possibilidade de tais danos.
2. Quaisquer outros danos, incluindo incidentais, conseqüentes ou de qualquer outra forma.
3. Qualquer reivindicação contra o cliente por quaisquer terceiros.
4. Reparo ou tentativa de reparo por pessoa não autorizada pela ViewSonic.

**Efeito das leis do estado:**

Esta garantia lhe dá direitos legais específicos e você também pode ter outros direitos que variam de um estado para outro. Alguns estados não permitem limitações em garantias implícitas e/ou não permitem a exclusão de danos incidentais ou conseqüentes, portanto, as limitações e exclusões acima podem não se aplicar a você.

**Vendas fora dos E.U.A. e do Canadá:**

Para obter informações sobre garantia dos produtos ViewSonic vendidos fora dos E.U.A. e do Canadá, entre em contato com a ViewSonic ou com o revendedor ViewSonic mais próximo. O período de garantia para este produto na China (excluindo Hong Kong, Macau e Taiwan) depende dos termos e das condições constantes do certificado de garantia de manutenção. Os utilizadores da Europa e Rússia podem encontrar mais informações sobre a garantia no web site [www.viewsoniceurope.com](http://www.viewsoniceurope.com) na secção Support/Warranty.





**ViewSonic®**