

# ViewSonic<sup>®</sup>



---

**VA2037a-LED-2**  
디스플레이  
사용자 안내서

모델 번호 : VS16162

## ViewSonic을 선택해 주셔서 감사합니다

25년 이상 비주얼 솔루션을 제공해온 세계적인 선두업체로서 ViewSonic은 기술 발전, 혁신, 간편성에 대한 전세계의 기대치 이상을 제공하기 위해 최선을 다하고 있습니다. ViewSonic은 당사 제품이 세계적으로 긍정적인 영향을 미칠 수 있는 잠재력을 지니고 있다고 생각하며 귀하가 선택하신 ViewSonic 제품이 귀하의 사용 목적에 잘 부합할 것이라고 확신합니다.

다시 한 번 ViewSonic을 선택해 주셔서 감사합니다!



# 준수 정보

**참고:** 이 섹션에서는 규정에 관한 선언 및 모든 관련된 요구사항을 설명합니다. 확인된 해당 애플리케이션은 장치에 있는 명판 레이블 및 관련 표시를 참조해야 합니다.

## FCC 적합성 선언

본 장치는 FCC 규정 제 15 부를 준수합니다. 작동에는 다음 두 가지 조건이 적용됩니다. (1) 본 장치는 유해 간섭을 일으키지 않으며, (2) 본 장치는 원치 않는 작동을 일으킬 수 있는 간섭을 포함하여 수신된 어떠한 간섭도 수용해야 합니다. 본 장치는 FCC 규정 제15부에 따라 테스트 되었으며 B급 디지털 장치에 대한 제한사항을 준수한다는 판정을 받았습니다. 이러한 제한사항은 주거 지역에 설치 시 유해 간섭에 대한 적절한 보호를 제공하기 위해 마련된 것입니다. 본 장치는 무선 주파수 에너지를 생성, 사용 및 방출할 수 있으며, 지침에 따라 설치하고 사용하지 않을 경우 무선 통신에 유해한 간섭을 일으킬 수 있습니다. 그러나 특정 설치 시 간섭이 발생하지 않을 것이라는 보장은 없습니다. 본 장치가 라디오나 텔레비전 수신에 유해한 간섭을 유발하는 경우(장치를 켜다가 다시 켜보면 알 수 있음) 다음 중에서 하나 이상의 방법으로 간섭을 제거해 보십시오.

- 수신 안테나의 방향을 바꾸거나 다른 곳에 설치하십시오.
- 장치와 수신기 사이의 간격을 띄우십시오.
- 수신기가 연결되어 있는 회로가 아닌 다른 회로의 콘센트에 장치를 연결하십시오.
- 판매점이나 숙련된 라디오/TV 기술자에게 도움을 요청하십시오.

**경고:** 준수의 책임이 있는 당사자에 의해 명시적으로 허가되지 않은 변경이나 개조는 사용자가 기기를 사용할 수 있는 권한을 무효로 할 수 있음을 주의하십시오.

## 캐나다 산업성 규정

CAN ICES-3 (B)/NMB-3(B)

## CE 적합성 선언(유럽 국가의 경우)

**CE** 이 장치는 EMC 지침(EMC Directive) 2004/108/EC와 저전압 지침(Low Voltage Directive) 2006/95/EC를 준수합니다.

다음의 정보는 유럽 연합 (EU) 멤버 국가에만 관련됩니다:

우측에 보이는 기호는 전기·전자장비 폐기물 처리지침 (WEEE) 2012/19/EU에 따릅니다.

이 기호를 가지는 제품은 지방자치단체의 폐기물로 폐기해서는 안되며, 지역 법에 따라 서 여러분의 국가 또는 지역에서 이용할 수 있는 회수수집시스템을 이용해서 폐기해야 합니다.



# TCO 정보

## Congratulations!

### This product is TCO Certified – for Sustainable IT



TCO Certified is an international third party sustainability certification for IT products. TCO Certified ensures that the manufacture, use and recycling of IT products reflect environmental, social and economic responsibility. Every TCO Certified product model is verified by an accredited independent test laboratory.

This product has been verified to meet all the criteria in TCO Certified, including:

#### **Corporate Social Responsibility**

Socially responsible production - working conditions and labor law in manufacturing country

#### **Energy Efficiency**

Energy efficiency of product and power supply. Energy Star compliant, where applicable.

#### **Environmental Management System**

Manufacturer must be certified according to either ISO 14001 or EMAS.

#### **Minimization of Hazardous Substances**

Limits on cadmium, mercury, lead & hexavalent chromium including requirements for mercury-free products, halogenated substances and hazardous flame retardants.

#### **Design for Recycling**

Coding of plastics for easy recycling. Limit on the number of different plastics used.

#### **Product Lifetime, Product Take Back**

Minimum one-year product warranty. Minimum three-year availability of spare parts. Product take-back.

#### **Packaging**

Limits on hazardous substances in product packaging. Packaging prepared for recycling

#### **Ergonomic, User-centered design**

Visual ergonomics in products with a display. Adjustability for user comfort (displays, headsets)  
Acoustic performance – protection against sound spikes (headsets) and fan noise (projectors, computers)  
Ergonomically designed keyboard (notebooks)

#### **Electrical Safety, minimal electro-magnetic Emissions**

##### **Third Party Testing**

All certified product models have been tested in an independent, accredited laboratory.

A detailed criteria set is available for download at [www.tcodevelopment.com](http://www.tcodevelopment.com), where you can also find a searchable database of all TCO Certified IT products.

TCO Development, the organization behind TCO Certified, has been an international driver in the field of Sustainable IT for 20 years. Criteria in TCO Certified are developed in collaboration with scientists, experts, users and manufacturers. Organizations around the world rely on TCO Certified as a tool to help them reach their sustainable IT goals. We are owned by TCO, a non-profit organization representing office workers. TCO Development is headquartered in Stockholm, Sweden, with regional presence in North America and Asia.

For more information, please visit  
[www.tcodevelopment.com](http://www.tcodevelopment.com)

## RoHS2 적합성 선언

본 제품은 전기 및 전자 기기 내 특정 유해물질의 사용에 대한 제한에 관한 유럽 의회와 이사회의 2011/65/EU 지침(RoHS2 지침)에 따라 설계 및 제조되었고, 아래와 같이 유럽 기술적합위원회(TAC)가 확정된 최대 농도 값을 준수합니다.

물질	제안된 최대 농도	실제 농도
납 (Pb)	0.1%	< 0.1%
수은 (Hg)	0.1%	< 0.1%
카드뮴 (Cd)	0.01%	< 0.01%
6 가 크롬 (Cr6+)	0.1%	< 0.1%
폴리브롬화비페닐 (PBB)	0.1%	< 0.1%
폴리브롬화디페닐에테르 (PBDE)	0.1%	< 0.1%

위에서 말한 제품의 일부 구성 요소는 아래의 내용과 같이 RoHS2 지침의 부속 문서에 따라 면제됩니다.

면제된 구성 요소의 예는 다음과 같습니다.

1. 특별 목적용 냉음극관 형광 램프와 외부 전극 형광 램프(CCFL 및 EEFL) 내의 수은은 다음 양을 초과해서는 안 됨(램프당):
  - (1) 짧은 길이(500 mm 이하)의 경우: 램프당 3.5 mg.
  - (2) 중간 길이(500 mm ~ 1,500 mm)의 경우: 램프당 5 mg.
  - (3) 긴 길이(1,500 mm 이상): 램프당 13 mg.
2. 음극선관 유리 내의 납.
3. 형광 튜브 내의 납은 질량 백분율이 0.2%를 초과해서는 안 됩니다.
4. 합금 요소로서 알루미늄 내의 납은 질량 백분율로 최대 0.4%를 함유할 수 있습니다.
5. 구리 합금에서 질량 백분율로 최대 4%의 납을 함유할 수 있습니다.
6. 고온에서 용융하는 땀납에 함유된 납(즉, 질량 백분율로 85% 이상의 납이 함유된 납 기저 합금).
7. 유리 또는 비유전체 세라믹이나 유리 또는 세라믹 기지 복합재료에 납을 함유한 축전기 내의 전기 및 전자 구성부품(예: 압전 장치).

## 주의 사항 및 경고.

1. 장치를 사용하기 전에 이 설명서를 빠짐없이 읽으십시오.
2. 이 설명서를 안전한 곳에 보관하십시오.
3. 모든 주의사항을 유의하고 모든 지침을 따르십시오.
4. 적어도 디스플레이에서 18" / 45cm 떨어진 곳에서 시청하십시오.
5. 디스플레이를 옮길 때는 항상 조심해서 다루십시오.
6. 뒷면 덮개를 제거하지 마십시오. 이 디스플레이에는 고전압 부품이 들어 있습니다. 이 부품을 만지면 충상을 입을 수도 있습니다.
7. 물 근처에서 이 장치를 사용하지 마십시오. 경고: 화재 또는 전기적인 쇼크의 위험성을 줄이려면, 이 기구를 비 또는 습기에 노출하지 마십시오.
8. 디스플레이에 직사광선이나 각종 열원이 닿지 않도록 하십시오. 눈부심을 방지하려면 디스플레이의 방향을 직사광선이 닿지 않도록 조정하십시오.
9. 부드럽고 마른 헝겊으로 닦습니다.청소를 계속해야 할 경우 설명서에 있는 “디스플레이 청소하기”를 참조하십시오.
10. 화면을 터치하지 마십시오. 피부 오일은 제거하기 어렵습니다.
11. 디스플레이 패널에 힘을 가하거나 세게 문지르지 마십시오. 스크린에 영구적인 손상이 생길 수 있습니다.
12. 통풍구를 막지 마십시오. 제조업체의 지시대로 설치하십시오.
13. 난방기, 열 조절 장치, 스토브 또는 열을 발생하는 기타 다른 장치(앰프 포함) 등 열원 근처에 설치하지 마십시오.
14. 디스플레이를 환기가 잘 되는 곳에 설치하십시오. 열 방출을 방해하는 물체를 디스플레이에 올려 놓지 마십시오.
15. 디스플레이나 비디오 케이블, 전원 코드 위에 무거운 물체를 올려 놓지 마십시오.
16. 연기, 이상한 소음이나 냄새가 날 경우 즉시 디스플레이의 전원을 끄고 구입한 대리점이나 ViewSonic에 문의하십시오. 디스플레이를 계속 사용하면 위험합니다.
17. 유극형 또는 접지형 플러그의 안전 목적에 어긋나지 않도록 하십시오. 유극형 플러그에는 한쪽이 더 넓은 두 개의 날이 있습니다. 접지형 플러그에는 두 개의 날 외에 접지용 가닥이 있습니다. 넓은 날 또는 세 번째 접지용 가닥은 사용자의 안전을 위한 것입니다. 제공된 플러그가 사용자의 콘센트에 맞지 않는 경우 전기 기술자에게 콘센트 교체에 관해 문의하십시오.
18. 플러그, 소켓 및 장치에서 전선이 나오는 부분이 밟히거나 조이지 않도록 보호하십시오. 전원 콘센트가 쉽게 이용할 수 있도록 장치 부근에 있는지 확인하십시오.
19. 제조업체가 지정한 부착물/부속품만 사용하십시오.

(다음 페이지에 계속)

**20.** 제조업체가 지정하거나 장치와 함께 판매한 카트, 스탠드, 삼각대, 브래킷 또는 테이블만을 사용하십시오. 카트를 사용할 경우 카트가 뒤집어져 상해를 입지 않도록 카트/장치를 함께 이동할 때는 조심하십시오.



**21.** 장기간 사용하지 않을 때는 장치의 플러그를 뽑아 두십시오.

**22.** 모든 수리는 유자격 수리기사에게 맡기십시오. 전원 코드 또는 플러그가 손상되었거나, 장치 안으로 액체를 쏟거나 물체를 떨어뜨렸거나, 장치가 비나 물에 젖었거나, 정상적으로 작동하지 않거나, 떨어뜨린 경우 수리가 필요합니다.

# 차례

## 준수 정보

FCC 적합성 선언 .....	i
캐나다 산업성 규정 .....	i
CE 적합성 선언(유럽 국가의 경우) .....	i
TCO 정보 .....	ii
RoHS2 적합성 선언 .....	iii
주의 사항 및 경고 .....	iv

## 저작권 정보

제품 등록 .....	2
기록 보관 .....	2

## 시작하기

포장 내용물 .....	3
빠른 설치 .....	4
벽걸이용 설치(선택 사항) .....	5

## 디스플레이 사용법

타이밍 모드 설정하기 .....	6
OSD 및 전원 버튼 잠금 모드 .....	6
화면 이미지 조정하기 .....	7
메인 메뉴 제어 .....	8
기본 메뉴 설명 .....	8
전원 관리 .....	9

## 기타 정보

사양 .....	10
디스플레이 청소하기 .....	11
문제 해결 .....	12
고객 지원 .....	13
제한 보증 .....	14



# 저작권 정보

Copyright © ViewSonic Corporation, 2015. 모든 권리는 저작권자의 소유입니다.  
Macintosh와 Power Macintosh는 Apple Inc의 등록 상표입니다.  
Microsoft, Windows 및 Windows 로고는 미국 및 그 외 국가에서 Microsoft Corporation  
의 등록 상표입니다.

ViewSonic 및 세 마리의 새 로고는 ViewSonic Corporation 의 등록 상표입니다.

VESA는 Video Electronics Standards Association의 등록 상표입니다. DPMS,  
DisplayPort 와 DDC는 VESA의 등록 상표입니다.

ENERGY STAR® 는 U.S.Environmental Protection Agency(EPA) 의 등록 상표입니다 .

ViewSonic Corporation 은 ENERGY STAR® 의 협력 업체로서 에너지 효율성을 위해  
ENERGY STAR® 의 지침을 따르고 있습니다 .

주: ViewSonic Corporation 은 여기에 포함된 기술적 오류나 편집상의 오류 또는  
누락에 대해 책임을 지지 않습니다; 본 설명서 또는 본 제품의 성능이나 사용에서  
야기된 우발적, 필연적 손해에 대해 책임이 없습니다.

제품의 끊임없는 개선을 위해 ViewSonic Corporation 은 사전 통보 없이 제품 사양을  
변경할수 있는 권리를 보유하고 있습니다. 본 설명서의 내용은 사전 통보없이 변경될  
수 있습니다.

ViewSonic Corporation의 사전 서면 허가 없이는 어떤 용도로도 본 설명서의  
일부분을 임의의 수단을 통해 복사, 복제, 배포할수 없습니다.

## 제품 등록

추가 제품 정보 및 차후 제품 필요에 대비해서 ViewSonic 웹사이트를 방문하여 제품을 온라인으로 등록하십시오.

제품을 등록하면 차후 고객 서비스가 필요할 때 이용할 수 있습니다.

이 사용설명서를 인쇄하여 "For Your Records(참조용)" 섹션 정보를 기입하십시오.

제품 번호는 디스플레이 뒷면에 적혀 있습니다. 추가 정보는 설명서에 있는

"Customer Support(고객 지원)" 섹션을 참조하십시오.

### 기록 보관

제품 명칭:	VA2037a-LED-2 ViewSonic Widescreen Display
모델 번호 :	VS16162
문서 번호:	VA2037a-LED-2_UG_KRN Rev. 1A 09-11-15
제품 번호:	_____
구입 날짜:	_____

### 제품 수명이 다하면 규정에 따라 제품을 폐기해야 합니다

ViewSonic은 환경을 중시하며 환경 보호를 고려한 작업과 생활을 위해 전념합니다.

스마트한 친환경 컴퓨팅 운동에 협조해 주셔서 감사합니다. 자세한 내용은 ViewSonic 웹사이트를 참조하십시오.

미국과 캐나다 : <http://www.viewsonic.com/company/green/recycle-program/>

유럽: <http://www.viewsoniceurope.com/uk/support/recycling-information/>

대만: <http://recycle.epa.gov.tw/recycle/index2.aspx>

# 시작하기

ViewSonic® 모니터를 구입해주셔서 감사합니다. ViewSonic은 가능한 한 가장 멋진 시각적 경험을 제공하는 데 목적을 두고 있습니다.

## 포장 내용물

디스플레이 포장 내용물은 다음과 같습니다.

- 디스플레이
- 전원 코드
- 비디오 케이블
- 빠른 시작 가이드

### 중요 사항:

- 이 사용 설명서에서 사용된 “Windows”는 Microsoft Windows 운영 체제를 의미합니다 .
- ViewSonic 웹사이트의 모니터 제품 페이지에 있는 " 다운로드 " 섹션에서 모니터 드라이버를 다운로드하십시오 .
- 반드시 ViewSonic 모니터를 등록하십시오 ! 간단히 해당 지역의 ViewSonic 웹사이트에 로그인하여 프론트 페이지에 있는 “지원” 탭을 클릭합니다 .
- 나중에 포장할 때 사용할 수 있도록 원래의 상자와 모든 포장재를 보관하십시오 .

## 빠른 설치

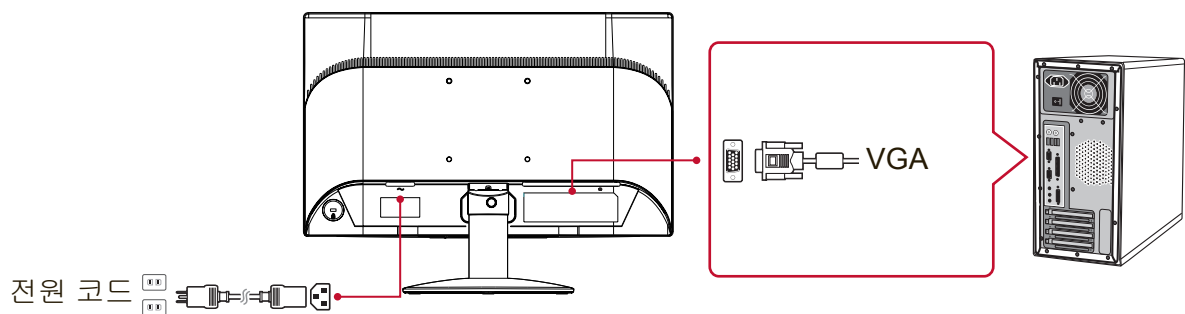
### 1. 비디오 케이블 연

- 디스플레이와 컴퓨터의 전원이 꺼져 있는지 확인하십시오.
- 필요한 경우 후면 패널 덮개를 여십시오.
- 비디오 케이블로 디스플레이와 컴퓨터를 연결합니다.

Macintosh 사용자: G3 이전 모델이라면 Macintosh 어댑터가 필요합니다. 어댑터를 컴퓨터에 장착하고 비디오 케이블을 어댑터에 꽂으십시오.

ViewSonic® Macintosh 어댑터를 구입주문하려면, ViewSonic 고객 지원으로문의하십시오.

### 2. 전원 코드 연결(필요한 경우 AC/DC 어댑터도 연결)



### 3. 디스플레이와 컴퓨터의 전원을 켭니다.

디스플레이를 켜 다음 컴퓨터를 켭니다. 이 순서(컴퓨터보다 디스플레이를 먼저 켜)를 지키는 것은 중요합니다.

**참고:** Windows 사용자의 경우 INF 파일을 설치하라고 요청하는 메시지를 받을 수 있습니다. 파일을 다운로드하려면, ViewSonic 웹사이트의 모니터 제품 페이지에 있는 “다운로드” 섹션을 방문하십시오.

### 4. Windows 사용자: 타이밍 모드 설정(예: 1024 x 768)

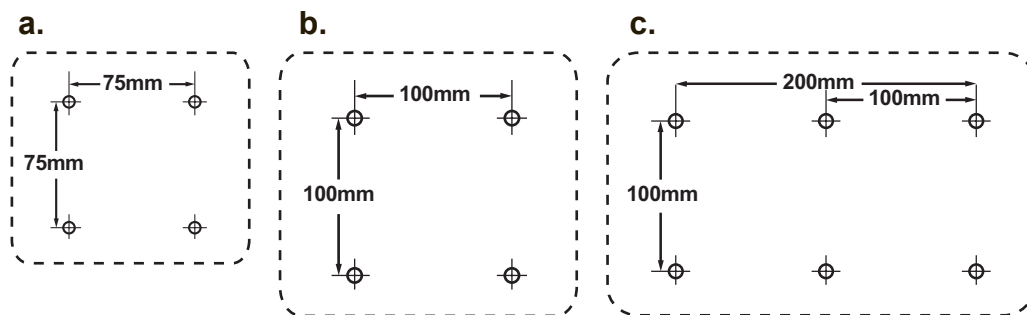
해상도 및 화면 주사율 변경에 관한 설명은 그래픽 카드 사용자 안내서를 참조하십시오. 설치를 완료했습니다.

### 5. 새로 구입한 ViewSonic 디스플레이로 즐거움을 느껴보십시오!

## 벽걸이용 설치(선택 사항)

**참고:** UL Listed 벽면 설치 브래킷과만 사용. 벽걸이 키트 또는 높이 조정판을 구하려면, ViewSonic® 또는 가까운 대리점에 문의하십시오. 기본 설치용 키트와 함께 제공된 설명을 참조하십시오. 디스플레이를 스탠드형에서 벽 장착형으로 바꾸려면 다음 단계를 따르십시오.

1. 전원 버튼이 꺼졌는지 확인한 후 전원 코드를 뽑으십시오.
2. 디스플레이의 정면이 밑을 향하도록 해서 수건이나 담요 위에 올려 놓습니다.
3. 베이스를 제거합니다. (나사를 제거해야할 수도 있습니다.)
4. 디스플레이 후면에 있는 다음과 같은 **VESA** 장착 인터페이스(a,b,c)를 찾습니다 (디스플레이 장착 인터페이스는 “사양” 페이지 참조). 적절한 길이의 나사를 사용하여 **VESA** 호환 벽 장착 키트에 장착 브래킷을 부착합니다.



5. 벽 장착용 키트에 들어 있는 지침에 따라 디스플레이를 벽에 부착합니다.

# 디스플레이 사용법

## 타이밍 모드 설정하기

타이밍 모드 설정은 화면 이미지의 품질을 최대화하고 눈의 피로를 최소화하는 데 중요합니다. 타이밍 모드는 해상도(예: 1024 x 768) 및 재생률(또는 수직 주파수, 예: 60 Hz)로 구성되어 있습니다. 타이밍 모드를 설정한 후 OSD 컨트롤을 사용하여 화면 이미지를 조정하십시오.

화면 품질을 최적화하려면 “사양” 페이지에 열거된 사용자 디스플레이용 권장 타이밍 모드를 사용하십시오.

타이밍 모드를 설정하려면:

- **해상도 설정**: 시작 메뉴를 통해 “모양 및 개인 설정”에 액세스하여 해상도를 설정합니다.
- **화면 주사율 설정**: 설명은 그래픽 카드 사용자 안내서를 참조하십시오.



**중요:** 사용자의 그래픽 카드가 대부분의 디스플레이의 권장 설정인 60Hz로 설정되어 있는지 확인하십시오. 지원하지 않는 타이밍 모드로 설정하면 이미지가 표시되지 않을 수 있으며 이런 경우 “범위를 벗어남”이라는 메시지가 표시됩니다.

## OSD 및 전원 버튼 잠금 모드

- **OSD 잠금**: [1]과 상향 화살표▲를 10초 동안 누르십시오. 다른 버튼을 누르면 **OSD Locked (OSD가 잠겼습니다)** 메시지가 3초 동안 표시됩니다.
- **OSD 잠금 풀기**: 다시 [1]과 상향 화살표 ▲를 10초 동안 누르십시오.
- **전원 버튼 잠금**: [1]과 하향 화살표 ▼를 10초 동안 누르십시오. 전원 버튼을 누르면 **Power Button Locked (전원 버튼이 잠겼습니다)**라는 메시지가 3초 동안 표시됩니다. 이 설정과 관계 없이 정전 후에 전원이 복구되면 사용자 디스플레이의 전원이 자동으로 켜집니다.
- **전원 버튼 잠금 풀기**: 다시 [1]과 하향 화살표 ▼를 10초 동안 누르십시오.

# 화면 이미지 조정하기

전면 제어 패널의 버튼을 사용하여 화면에 나타난 OSD 제어를 화면에 표시하고 조정합니다.

	전원 켜기/끄기 전원 표시등 청색 배경=켜짐 황색=절전 모드
<b>[1]</b>	메인 메뉴를 표시하거나 제어 화면을 종료하고 조정 내용을 저장합니다.
<b>[2]</b>	강조 표시된 제어에 대한 제어 화면을 표시합니다. 또한 자동 이미지 조절에 바로 가기 역할을 합니다.
	메뉴 옵션을 스크롤하여 표시된 제어를 조정합니다. 블루 라이트 필터 (▼) / 보기 모드 (▲).

## 화면 이미지를 조정하려면 다음과 같이 하십시오:

- 메인 메뉴가 나타나면, [1] 버튼을 누르십시오.  
 참고: 모든 OSD 메뉴와 조정 화면은 약 15초 후에 자동으로 사라집니다. 이 시간간격은 설정 메뉴와 11페이지에 설명된 OSD 시간 초과 제어를 통해 조정할 수 있습니다.
- 조정할 제어를 강조 표시하려면, ▲ 또는 ▼ 을 눌러 메인 메뉴를 위 아래로 스크롤 하십시오.
- 강조 표시된 제어를 선택하려면, 버튼 [2] 를 누르십시오.
- 조정을 저장하고 메뉴를 종료하려면 OSD가 사라질 때까지 [1] 버튼을 누르십시오.

## 디스플레이 최적화를 위한 유용한 참고 사항

- 컴퓨터 그래픽 카드를 권장 타이밍 모드로 조정하십시오(본 디스플레이용으로 권장되는 설정은 “ 사양 ” 페이지를 참조하십시오). “ 새로 고침 빈도 조정하기 ”에 관한 지침을 보려면 그래픽 카드 사용 설명서를 참조하십시오.
- 필요하다면 화면 이미지가 완전히보일 때까지 H.POSITION(수평 위치) 및 V.POSITION(수직 위치)를 사용하여 조금씩 조정하십시오. (화면 가장자리 주변의 검정색 경계가 디스플레이의 환한 “활성 영역”에 거의 닿지 않아야 합니다.)

## 메인 메뉴 제어

위로/아래로 ▲/▼ 버튼을 사용하여 메뉴 항목을 이동합니다.

**참고:** 사용자 디스플레이 OSD의 주 메뉴 항목을 확인하고 아래의 주 메뉴 설명을 참조하십시오.

## 기본 메뉴 설명

**참고:** 이 절에 나열된 주 메뉴 항목은 모든 모델의 주 메뉴 전체를 표시합니다. 본 제품에 적용되는 실제 주 메뉴 세부사항은 디스플레이 OSD 주 메뉴에 있는 항목을 참조하십시오.

### A Audio Adjust (오디오 조절)

볼륨 조절, 음소거, 또는 한 개 이상의 소스가 있을 경우 입력 신호 사이를 전환합니다.

### Auto Image Adjust (자동 이미지 조절)

는 화면 이미지 크기를 자동으로 조정하여 이미지를 중앙에 위치시킵니다.

**참고:** 자동 이미지 조절은 대부분의 일반 비디오 카드와 작동합니다.

디스플레이에서 이 기능이 작동하지 않을 경우, 비디오 화면 주사율을 60Hz로 낮춘 다음 해상도를 사전설정 값으로 설정하십시오.

### B Brightness (밝기)

화면 이미지 배경의 어두운 정도를 조절합니다.

### C Color Adjust (색상 조절)

다음과 같이 여러 가지 색상 조절 모드를 제공합니다. 기본 설정 색상 온도와, 적색(R), 녹색(G), 청색(B)의 개별 조절이 가능한 User Color (사용자 정의) 옵션. 이 제품의 출고 시 기본 설정은 기본입니다.

### Contrast (명조 대비)

이미지 배경 (어두운 정도)과 전경 (밝은 정도)사이의 차이를 조절합니다.

### I Information (정보)

컴퓨터에 내장된 그래픽 카드로부터 나오는 타이밍 모드(비디오 신호 입력), 비디오 모델 번호, 제품 번호 및 ViewSonic® 웹사이트 URL을 표시합니다. 해상도 및 재생률(수직 주파수) 변경에 대해서는 그래픽 카드 사용자 안내서의 설명을 참조하십시오.

**참고:** VESA 1024 x 768 @ 60Hz (권장)는 해상도가 1024 x 768 이고 화면 주사율이 60Hertz 임을 의미합니다.



### **Input Select (입력 선택)**

디스플레이를 두 대 이상의 컴퓨터에 연결한 경우 입력 소스 간에 전환합니다.

### **M Manual Image Adjust (이미지 조정)**

수동 이미지 조정 메뉴를 표시합니다. 다양한 이미지 품질 조정을 수동으로 설정할 수 있습니다.

### **Memory Recall (메모리 복원)**

사용 설명서의 사양에 있는 공장 사전 설정 타이밍 모드로 디스플레이가 작동할 경우 공장 설정으로 다시 전환합니다.

**예외:** 이 컨트롤은 언어 선택 또는 전원 잠금 설정에서 이루어진 변경 내용에 영향을 미치지 않습니다.

### **S Setup Menu (설정 메뉴)**

온스크린 디스플레이(OSD) 설정을 조정합니다.

## **전원 관리**

이 제품은 5분 동안 신호 입력이 없을 경우 대기/끄기 모드로 전환되어 전력 소비를 줄입니다.

# 기타 정보

## 사양

디스플레이	종류	TFT(박막 트랜지스터), 활성 매트릭스 1920 x 1080 디스플레이, 0.2265 x 0.221 mm 픽셀 피치	
	디스플레이 크기	미터 단위: 49.53 cm 인치 단위: 20" (가시화면 19.5")	
	색상 필터	RGB 수직 띠	
	모니터 표면	무광택	
입력 신호	비디오 동기화 방식	RGB 아날로그(0.7/1.0Vp-p, 75ohms) DVI (TMDS 디지털, 100Ω) (VA2055Sm 전용) 분리 동조 f <sub>h</sub> : 24-82 kHz, f <sub>v</sub> : 50-60 Hz	
호환성	PC Macintosh <sup>1</sup>	최대 1920 x 1080 순차주사 방식 Power Macintosh 최대 1920 x 1080	
해상도 <sup>2</sup>	권장	1920 x 1080 @ 60 Hz	
	지원됨	1680 x 1050 @ 60 Hz 1600 x 1200 @ 60 Hz 1440 x 900 @ 60, 75 Hz 1280 x 1024 @ 60, 75 Hz 1024 x 768 @ 60, 70, 75 Hz 800 x 600 @ 56, 60, 72, 75 Hz 640 x 480 @ 60, 67, 72, 75 Hz 720 x 400 @ 70 Hz	832 x 624 @ 75 Hz 1152 x 870 @ 75 Hz 1280 x 720 @ 60 Hz 1280 x 960 @ 60 Hz 1400 x 1050 @ 60 Hz
전원	전압	100-240 VAC, 50/60 Hz (자동 스위치)	
표시 영역	전체 스캔	434.88 mm (가로) x 238.68 mm (세로) 17.12" (가로) x 9.397" (세로)	
작동 환경	온도	0 °C ~ +40 °C (+32 °F ~ +104 °F)	
	습도	20% ~ 90% (비응축)	
	고도	3,000m(10,000 피트)까지	
보관 환경	온도	-20 °C ~ +60 °C (-4 °F ~ +140 °F)	
	습도	5% ~ 90% (비응축)	
	고도	12,000m(40,000피트)까지	
크기	실제	472.2 mm (너비) x 359.3 mm (높이) x 179.8 mm (깊이) 18.6" (너비) x 14.15" (높이) x 7.08" (깊이)	
벽면 장착	거리	100 x 100 mm	
	나사	[M4 x 8mm] x4	
무게	실제중량	6.16 lb (2.8 kg)	
절전 모드	켜짐	22W (보통) (청색 배경LED)	
	작동중단	<0.3W	

<sup>1</sup> G3 이전의 Macintosh 컴퓨터를 사용하는 경우, ViewSonic® Macintosh 어댑터가 필요합니다. 어댑터를 주문하려면 본 안내서의 고객 지원란을 참조하여 문의하십시오.

<sup>2</sup> 컴퓨터의 그래픽 카드를 이 타이밍 모드 이상으로 설정하지 마십시오. 그럴 경우 디스플레이가 영구적으로 손상될 수 있습니다.

## 디스플레이 청소하기

- 디스플레이의 전원이 꺼져 있는지 확인하십시오.
- 화면이나 케이스에 액체를 직접 뿌리거나 붓지 마십시오.

### 화면을 청소하려면:

1. 깨끗하고 부드럽고 보풀이 일지 않는 천으로 화면을 닦으십시오. 먼지와 티끌이 제거됩니다.
2. 여전히 더러우면 깨끗하고 부드럽고 보풀이 일지 않는 천에 암모니아나 알코올 성분이 없는 유리 세척제를 약간 적셔 화면을 닦으십시오.

### 케이스를 청소하려면:

1. 부드럽고 마른 천을 사용하십시오.
2. 여전히 더러우면 깨끗하고 부드럽고 보풀이 일지 않는 천에 암모니아나 알코올 성분이 없는 순한 비마모성 세척제를 약간 적셔 표면을 닦으십시오.

### 면책조항

- ViewSonic®은 디스플레이 스크린이나 케이스에 알코올이나 암모니아 성분이 함유된 세제 사용을 권장하지 않습니다. 화학 세제 중 일부는 디스플레이의 스크린 및/또는 케이스를 손상시키는 것으로 보고되었습니다.
- ViewSonic은 암모니아 또는 알코올 성분의 세척제 사용으로 인한 손해에 대해서 책임을 지지 않습니다.

## 문제 해결

### 전원이 안 들어올 때

- 전원 버튼 (또는 스위치)이 켜진 상태인지 확인하십시오.
- A/C 전원 코드가 디스플레이에 제대로 연결되어 있는지 확인하십시오.
- 다른 전기 장치 (예: 라디오)를 전원 콘센트에 꽂아서 콘센트의 전압이 적절하게 공급되는지 확인해 보십시오.

### 전원이 켜졌으나 화면 이미지가 나오지 않을 때

- 디스플레이와 함께 제공되는 비디오 케이블이 컴퓨터 뒷면의 비디오 출력 포트에 올바르게 고정되어 있는지 확인하십시오. 비디오 케이블 다른 한쪽이 디스플레이에 영구적으로 부착되지 않은 경우 적절한 방법으로 케이블을 디스플레이에 고정시키십시오.
- 밝기와 대비를 조정하십시오.
- G3 이전의 Mcintosh 를 사용하신다면, Macintosh 어댑터를 사용해야 합니다.

### 이상하거나 비정상적인 색상이 나올 때

- 빨간색, 녹색 또는 파란색 중에서 어느 색이든 나오지 않는다면, 비디오 케이블이 제대로 연결되었는지 확인하십시오. 케이블 커넥터 안의 핀이 없거나 부러졌다면 제대로 연결이 되지 않습니다.
- 디스플레이를 다른 컴퓨터에 연결하십시오.
- 오래된 그래픽 카드를 가지고 있다면, non-DDC 어댑터에 대해 ViewSonic® 에 문의하십시오.

### 제어 버튼이 작동하지 않을 때

- 한 번에 하나의 버튼만 누르십시오.

## 고객 지원

기술적인 지원이나 제품 서비스를 원하시면, 아래의 표를 참조하거나 해당 대리점에 문의하십시오.

**주의 :** 제품 번호를 알려주어야 합니다.

국가 / 지역	웹사이트	전화	전자메일
한국	<a href="http://ap.viewsonic.com/kr/">ap.viewsonic.com/kr/</a>	080 333 2131	<a href="mailto:service@kr.viewsonic.com">service@kr.viewsonic.com</a>

# 제한 보증

## ViewSonic® 디스플레이

### 보증 내용

ViewSonic은 제품 보증 기간 동안 자사 제품에 대해 소재나 제조기술에 결함이 없음을 보증합니다. 제품 보증 기간 동안 제품의 소재나 제조기술의 결함이 입증되면 ViewSonic은 자유 재량으로 해당 제품을 수리하거나 유사 제품으로 교환해드립니다. 교환 제품 또는 부품에는 재생또는 중고 부품이 포함될 수 있습니다.

### 보증 유효 기간

ViewSonic 디스플레이는 사용자가 구입한 국가에 따라 광원을 포함한 모든 부품에 대해서 최초 구입 날짜로부터 1년에서 3년까지 보증합니다.

### 보증 대상

이 보증은 해당 제품의 첫 구입자에 대해서만 유효합니다.

### 보증 제외 대상

1. 일련 번호가 훼손, 변경 또는 제거된 제품.
2. 다음 원인으로 인해 발생한 손상, 기능 저하 또는 고장:
  - a. 사고, 오용, 부주의, 화재, 수해, 번개 또는 기타 자연 재해, 승인되지 않은 제품 개조 또는 제품에 포함된 설명서 미준수.
  - b. 운반시 발생한 제품 손상.
  - c. 제품의 제거 또는 설치.
  - d. 전력 불안정 또는 정전 등 제품에 가해진 외부적 원인.
  - e. ViewSonic 사양에 맞지 않는 공급품 또는 부품의 사용.
  - f. 통상적인 마모나 균열.
  - g. 제품 결함과 관계없는 기타 원인.
3. 어떤 제품이든 정적 이미지가 제품에 계속 보이는 경우는 일반적으로 “image burn-in”이라고 알려진 현상이 나타나기 때문입니다.
4. 제거, 설치, 일방 수송, 보험 및 설정 서비스 요금.

### 서비스 요청 방법

1. 보증에 의한 서비스에 관한 정보는 ViewSonic 고객 지원에 문의하십시오. 제품의 일련 번호를 제공해야 합니다.
2. 보증에 의한 서비스를 받으려면 (a) 구입한 날짜가 적힌 판매 전표, (b) 구매자 이름, (c) 구매자 주소, (d) 문제에 대한 설명 및 (e) 제품의 일련 번호를 제공해야 합니다.
3. 승인된 ViewSonic 서비스 센터나 ViewSonic 으로 제품을 가지고 가거나 원래의 포장 상자에 넣어 운송비를 선불하여 발송하십시오.
4. 추가 정보나 가장 가까운 ViewSonic 서비스 센터의 이름에 대해서는 ViewSonic에 문의하십시오.

### 목시적 보증의 제한

특정 목적에 대한 상업성이나 적합성을 비롯하여 여기에 설명된 내용 이외의 사항에 대하여 명시적이거나 목시적인 어떤 보증도 하지 않습니다.

### 손해 제외 대상

ViewSonic의 책임은 제품의 수리 또는 교환 비용으로 제한됩니다. ViewSonic은 다음에 대해 책임을 지지 않습니다.

1. 제품 결함으로 인한 다른 재산상의 손해, 사용의 불편함에 근거한 손해, 제품 가용성 손실, 시간 손실, 이익 손실, 사업 기회 손실, 신용 손실, 사업 관계 저축 또는 기타 상업상의 손실(이와 같은 손해 가능성에 대해 충고한 경우에도 그러함).
2. 부수적이든 결과적이든 또는 다른 경우이든 기타 모든 손해.
3. 제3자에 의한 고객에 대한 손해 배상 요구.
4. ViewSonic에서 승인하지 않은 사람에 의한 수리 또는 수리 시도.

### 주법의 효력

이 보증은 귀하에게 특정한 법적 권리를 부여하며 귀하에게는 주에 따라 다른 권리가 있을 수도 있습니다. 일부 주에서는 묵시적 보증에 대한 제한 및/또는 부수적 또는 결과적 손해에 대한 제외사항을 허용하지 않습니다. 따라서 위의 제한 및 제외사항은 귀하에게 적용되지 않을 수도 있습니다.

### 미국 및 캐나다 이외 지역에서의 판매

미국 및 캐나다 이외의 지역에서 판매된 ViewSonic 제품에 관한 보증 정보 및 서비스에 대해서는 ViewSonic 또는 현지 ViewSonic 대리점에 문의하십시오.

중국(홍콩, 마카오 및 대만 제외)에서 본 제품의 보증 기간은 A/S 보증 카드의 조건에 따라 다릅니다. 유럽과 러시아의 사용자의 경우 제공된 보증의 자세한 내용은 [www.viewsoniceurope.com](http://www.viewsoniceurope.com) 의 Support/Warranty Information에서 찾을 수 있습니다.



**ViewSonic®**