

# VP275-4K

Monitor

Vodič za korisnike



Br. modela VS18705  
P/N: VP275-4K

## **Hvala što ste izabrali ViewSonic®**

Kao vodeći svetski dobavljač vizuelnih rešenja, ViewSonic® je posvećen nadmašivanju svetskih očekivanja po pitanju tehnološke evolucije, inovacije i jednostavnosti. Mi u kompaniji ViewSonic® verujemo da naši proizvodi imaju potencijal da naprave pozitivan uticaj u svetu i uvereni smo da će vam odabrani ViewSonic® proizvod dobro služiti.

Još jednom, hvala što ste izabrali ViewSonic®!

# Bezbednosne mere opreza

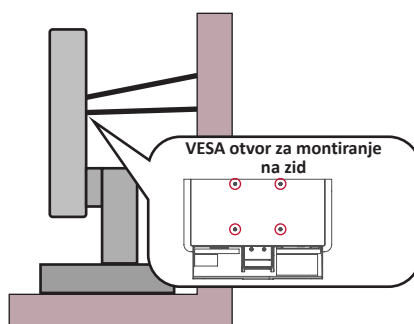
Pročitajte sledeće **Bezbednosne mere opreza** pre nego što počnete da koristite uređaj.

- Držite ovaj vodič za korisnike na bezbednom mestu za kasniju referencu.
- Pročitajte sva upozorenja i sledite sva uputstva.
- Sedite najmanje 18" (45 cm) udaljeni od uređaja.
- Ostavite najmanje 4" (10 cm) razmaka oko uređaja da biste obezbedili odgovarajuću ventilaciju.
- Postavite uređaj na mesto sa dobrom ventilacijom. Ne stavljajte na uređaj ništa što sprečava rasipanje toplote.
- Ne koristite uređaj u blizini vode. Da biste smanjili rizik od strujnog udara, ne izlažite uređaj vlazi.
- Izbegavajte izlaganje uređaja direktnoj sunčevoj svetlosti ili drugim izvorima neprekidne toplote.
- Ne instalirajte blizu izvora toplote kao što su radijatori, registri toplote, šporeti i drugi uređaji (uključujući pojačavače) koji mogu da povećaju temperaturu uređaja do rizičnih nivoa.
- Koristite meku, suhu krpu za čišćenje spoljnog kućišta. Za više informacija pogledajte odeljak „Maintenance“ (Održavanje) u ovom priručniku.
- Izbegavajte da dodirujete ekran jer može doći do nanošenja ulja usled dodirivanja.
- Ne dodirujte površinu ekrana oštrim ili tvrdim predmetima, jer tako možete da oštetite ekran.
- Nemojte stavljati uređaj na tkaninu ili druge materijale koji se mogu nalaziti između proizvoda i nameštaja na kojem se nalazi.
- Kada pomerate uređaj, budite pažljivi da ga ne ispustite i ne udarite o nešto.
- Ne stavljajte uređaj na neravnu ili nestabilnu površinu. Uređaj može da padne, što može da dovede do povrede ili kvara.
- Ne stavljajte teške predmete na uređaj ili kable za povezivanje.
- Uvek koristite ormare, postolja ili metode instalacije koje preporučuje proizvođač uređaja.
- Uvek koristite nameštaj na kojem uređaj može bezbedno da stoji.
- Uvek se uverite da uređaj ne prelazi preko ivice nameštaja na kojem stoji.
- Nemojte stavljati uređaj na visoki nameštaj, npr. ormare ili police za knjige, a da pri tom i nameštaj i uređaj ne pričvrstite na odgovarajuću potporu.
- Uvek edukujte decu o opasnostima penjanja na nameštaj da bi se dosegao uređaj ili slična oprema.

- Ne stavljajte monitor tamo gde će deca verovatno biti prisutna.
- Ne stavljajte predmete koji mogu podstaći decu da se penju, poput igračkaka i daljinskih upravljača na vrh uređaja ili nameštaja na kojem je proizvod postavljen.
- Ako su prisutni dim ili neobičan miris, smesta isključite uređaj i pozovite svog prodavca ili ViewSonic®. Opasno bi bilo da nastavite da koristite uređaj.
- Ne pokušavajte da zaobiđete bezbednosne odredbe polarizovanog ili uzemljenog utikača. Polarizovani utikač poseduje dve oštrice, od kojih je jedna šira od druge. Uzemljeni utikač poseduje dve oštrice i treći krak za uzemljenje. Široka oštrica i treći krak su prisutni radi vaše bezbednosti. Ako utikač ne odgovara vašoj utičnici, nabavite adapter i ne pokušavajte na silu da ugurate utikač u utičnicu.
- Kada priključujete u strujnu utičnicu, nemojte uklanjati krak za uzemljenje. Postarajte se da kraci za uzemljenje nikad ne budu uklonjeni.
- Uvek usmerite i provucite kablove povezane s vašim uređajem tako da se preko njih ne može spotaknuti i da se ne mogu povući niti uhvatiti.
- Zaštitite kabl za napajanje od uvrtanja ili priklještenja, naročito kod utikača i na mestu na kojem izlazi iz opreme. Postarajte se da strujna utičnica bude u blizini opreme tako da je lako dostupna.
- Isključite utikač za napajanje iz strujne utičnice ako se uređaj ne koristi duži vremenski period.
- Potvrdite da je u zgradi instaliran distributivni sistem. Sistem treba da poseduje osigurač označen sa 120/240 V, 20 A.
- Koristite samo dodatke/pribor kao što su kolica, postolja, stativi, držači ili stolovi koje je odredio proizvođač.
- Kada koristite kolica, koristite ih pažljivo prilikom zajedničkog pomeranja kolica i opreme kako biste izbegli povredu usled prevrtanja.
- Svako servisiranje prepustite obučenom servisnom osoblju. Servisiranje će biti neophodno kada je uređaj oštećen na bilo koji način, na primer:
  - » ako su kabl ili utikač izvora napajanja oštećeni.
  - » ako je tečnost prosuta ili predmeti upadnu u uređaj.
  - » ako je uređaj izložen kiši ili vlazi.
  - » ako uređaj ne radi normalno ili je ispušten.
- Kada koristite slušalice, podesite jačinu zvuka na odgovarajući nivo kako ne bi došlo do oštećenja sluha.

- Opasnost od prevrtanja: Monitor može da padne i prouzrokuje ozbiljne telesne povrede ili smrt. Da bi se sprečile povrede, ovaj monitor mora biti sigurno pričvršćen za pod/zid u skladu sa uputstvima za instalaciju.
- Pričvršćivanje monitora na zid ili za nepomični predmet pomoću kanapa ili drugih držača za učvršćivanje može da posluži kao oslonac za monitor kako bi se sprečilo da monitor padne.

Šablon otvora (Š × V)	Podloga interfejsa (Š × V × D)	Otvor podloge	Specifikacija vijaka	Količina
100 x 100 mm	115 x 115 x 2,6 mm	Ø 5 mm	M4 x 10 mm	4 vijka



#### NAPOMENA:

- Držać/kanap za učvršćivanje treba da izdrži silu od 100 N.
- Uverite se da je kanap zategnut i da nema olabavljenih delova. Zadnja strana uređaja mora biti okrenuta prema zidu kako bi se osiguralo da se uređaj ne može prevrnuti usled dejstva spoljne sile.
- Uverite se da se monitor ne može prevrnuti usled dejstva spoljne sile bez obzira na visinu i ugao rotacije uređaja.
- Ako će postojeći monitor biti zadržan i premešten, potrebno je primeniti iste mere predostrožnosti kao što je pomenuto iznad.

# Sadržaj

<b>Bezbednosne mere opreza .....</b>	<b>3</b>
<b>Uvod .....</b>	<b>8</b>
Sadržaj pakovanja .....	8
Pregled proizvoda .....	9
<b>Početno podešavanje .....</b>	<b>10</b>
Instaliranje postolja .....	10
Montiranje na zid .....	12
Korišćenje bezbednosnog otvora .....	14
<b>Uspostavljanje veza .....</b>	<b>15</b>
Povezivanje sa napajanjem .....	15
Povezivanje spoljnih uređaja .....	16
HDMI veza .....	16
DisplayPort veza .....	17
USB veza .....	18
<b>Korišćenje monitora .....</b>	<b>19</b>
Podešavanje ugla gledanja .....	19
Podešavanje visine .....	19
Podešavanje orijentacije ekrana (pivotiranje monitora) .....	20
Podešavanje ugla obrta .....	21
Podešavanje ugla nagnutosti .....	22
Uključivanje/isključivanje uređaja .....	23
Korišćenje tastera kontrolne table .....	24
Brzi meni .....	24
Namenski tasteri .....	26
Konfigurisanje podešavanja .....	28
Opšte radnje .....	28
Stablo OSD menija .....	31
Opcije menija .....	37

<b>Napredne funkcije i podešavanja.....</b>	<b>47</b>
Auto Pivot (Automatski pivot) .....	47
Colorbration+ .....	48
Color Blindness Mode (Režim slepila za boje) .....	49
Ažuriranje firmvera.....	50
<b>Dodatak .....</b>	<b>51</b>
Specifikacije .....	51
Rečnik .....	53
Rešavanje problema .....	58
Održavanje.....	60
Opšte mere opreza.....	60
Čišćenje ekrana .....	60
Čišćenje kućišta .....	60
Odricanje od odgovornosti.....	60
<b>Regulatorne i servisne informacije.....</b>	<b>61</b>
Informacije o saglasnosti .....	61
FCC izjava o saglasnosti .....	61
Izjava kanadske industrije .....	61
Izjava o saglasnosti sa RoHS2 pravilima .....	62
Indijsko ograničenje u vezi sa opasnim supstancama .....	63
Odbacivanje proizvoda na kraju njegovog životnog veka .....	63
Pantone® validirani monitor.....	64
Informacije o autorskim pravima .....	65
Podrška za kupce.....	66
Ograničena garancija.....	67

# Uvod

## Sadržaj pakovanja

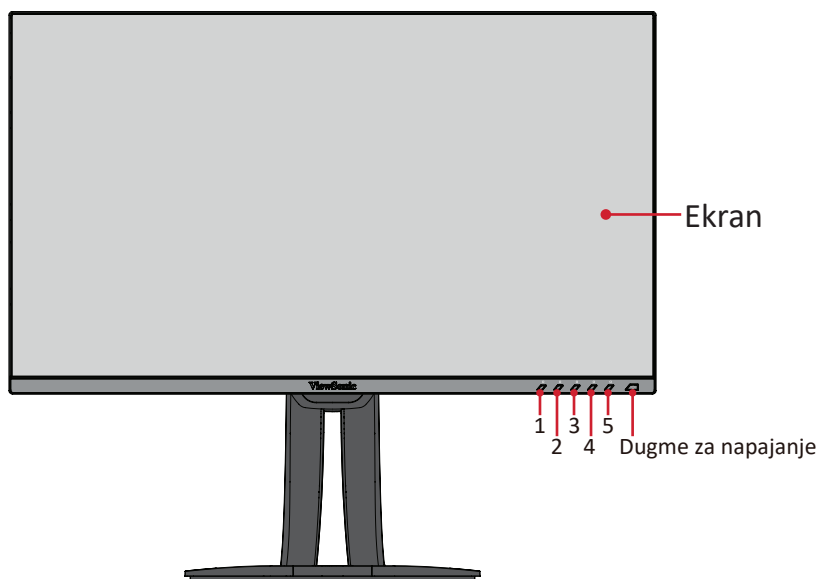
- Monitor
- Kabl za napajanje
- Video kabl
- Vodič za brzi početak

**NAPOMENA:** Kabl za napajanje i video kablovi uključeni u pakovanju mogu da se razlikuju u zavisnosti od zemlje. Obratite se lokalnom prodavcu za više informacija.

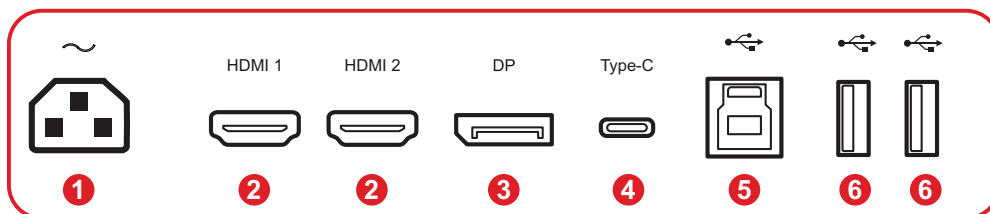
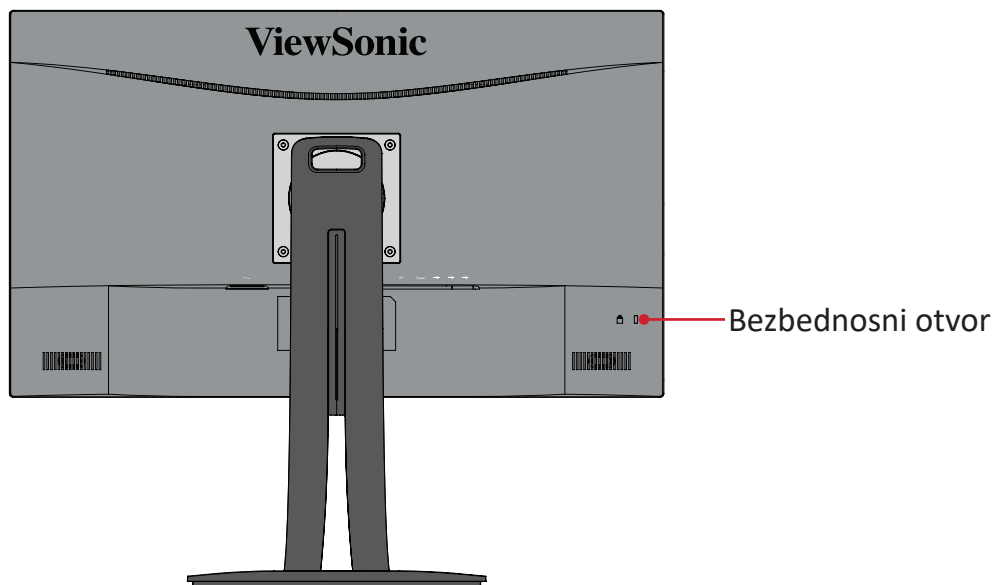


# Pregled proizvoda

## Pogled spreda



## Pogled otpozadi



1. AC IN      2. HDMI      3. DisplayPort  
4. USB Type C      5. USB Upstream      6. USB Downstream

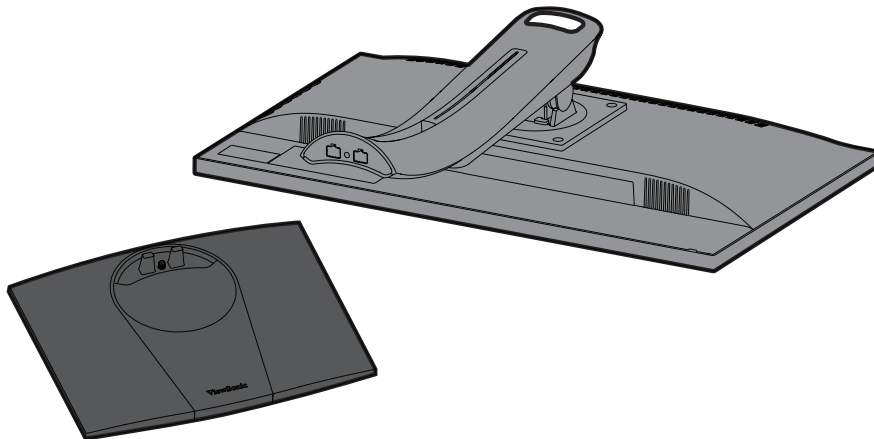
**NAPOMENA:** Više informacija o tasteru 1/2/3/4/5 i njegovim funkcijama potražite u „Namenski tasteri“ na stranici 26.

# Početno podešavanje

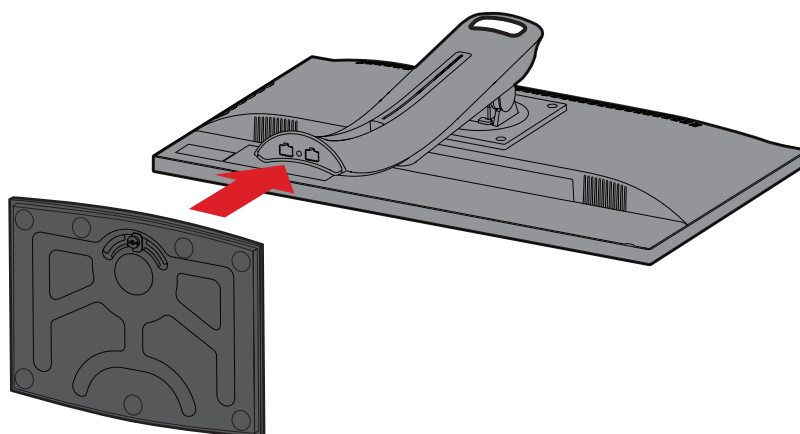
Ovaj odeljak pruža detaljna uputstva za podešavanje monitora.

## Instaliranje postolja

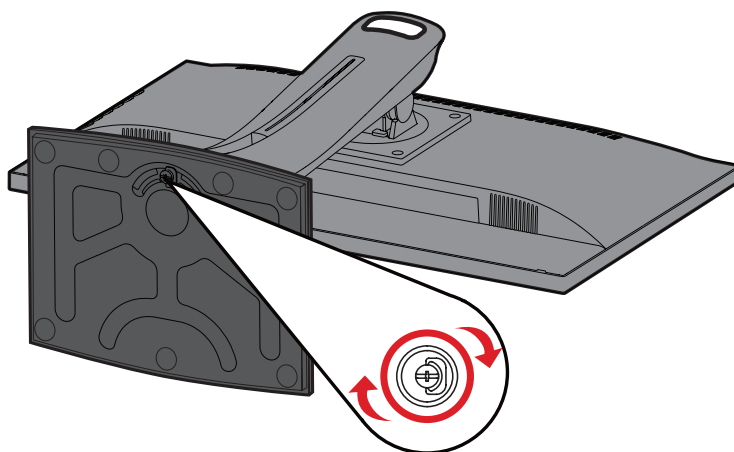
1. Postavite monitor na ravnu, stabilnu površinu, s ekranom okrenutim nadole.



2. Poravnajte i povežite dve (2) tačke na osnovi postolja monitora s vratom postolja monitora.



3. Upotrebite obuhvaćeni vijak u osnovi postolja monitora i pričvrstite ga za vrat postolja monitora.



4. Podignite uređaj u uspravan položaj na ravnu, stabilnu površinu.



**NAPOMENA:** Uvek stavite uređaj na ravnu, stabilnu površinu. Ako to ne uradite, uređaj može da padne i ošteti se ili može da dođe do lične povrede.

## Montiranje na zid

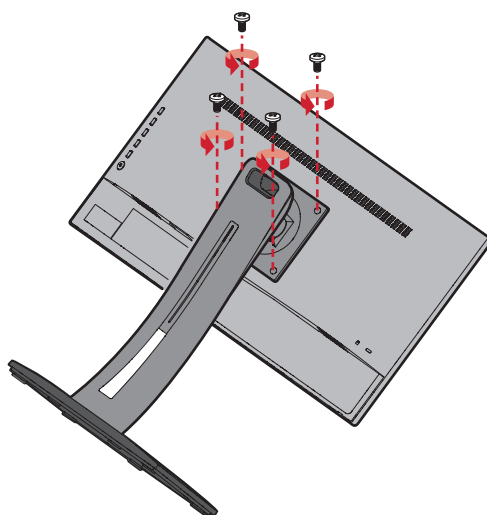
Standardne dimenzije kompleta za montiranje na zid potražite u tabeli u nastavku.

**NAPOMENA:** Koristite samo UL sertifikovani nosač/komplet za montiranje na zid. Da biste nabavili komplet za montiranje na zid ili osnovu za podešavanje visine, obratite se kompaniji ViewSonic® ili lokalnom prodavcu.

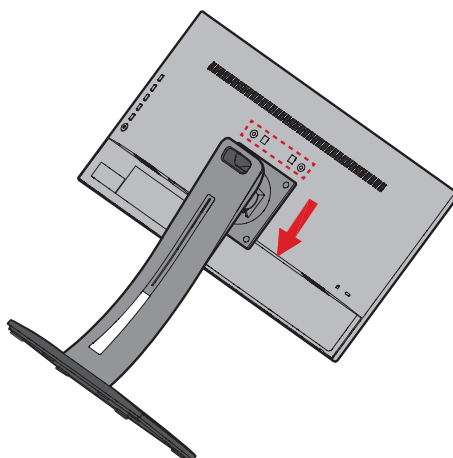
Maksimalno opterećenje	Šablon otvora (Š × V)	Podloga interfejsa (Š × V × D)	Otvor podloge	Specifikacija vijaka	Količina
14 kg	100 x 100 mm	115 x 115 x 2,6 mm	Ø 5 mm	M4 x 10 mm	4 vijka

**NAPOMENA:** Kompleti za montiranje na zid se prodaju odvojeno.

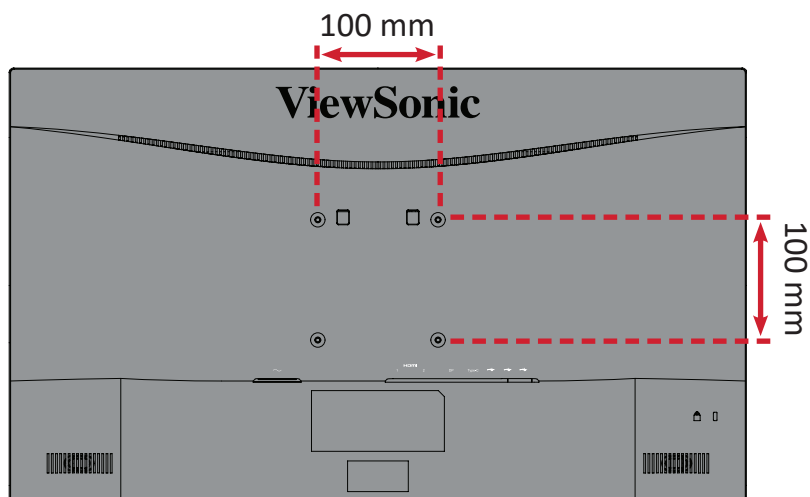
1. Isključite uređaj i isključite sve kablove.
2. Postavite uređaj na ravnu, stabilnu površinu, s ekranom okrenutim nadole.
3. Uklonite četiri (4) vijka.



4. Blago povucite nadole da biste oslobodili zakačaljke. Zatim uklonite postolje.



5. Spojte držač za montiranje sa VESA otvorima za montiranje na poledini uređaja. Zatim ga pričvrstite pomoću četiri (4) vijka (M4 · 10 mm).



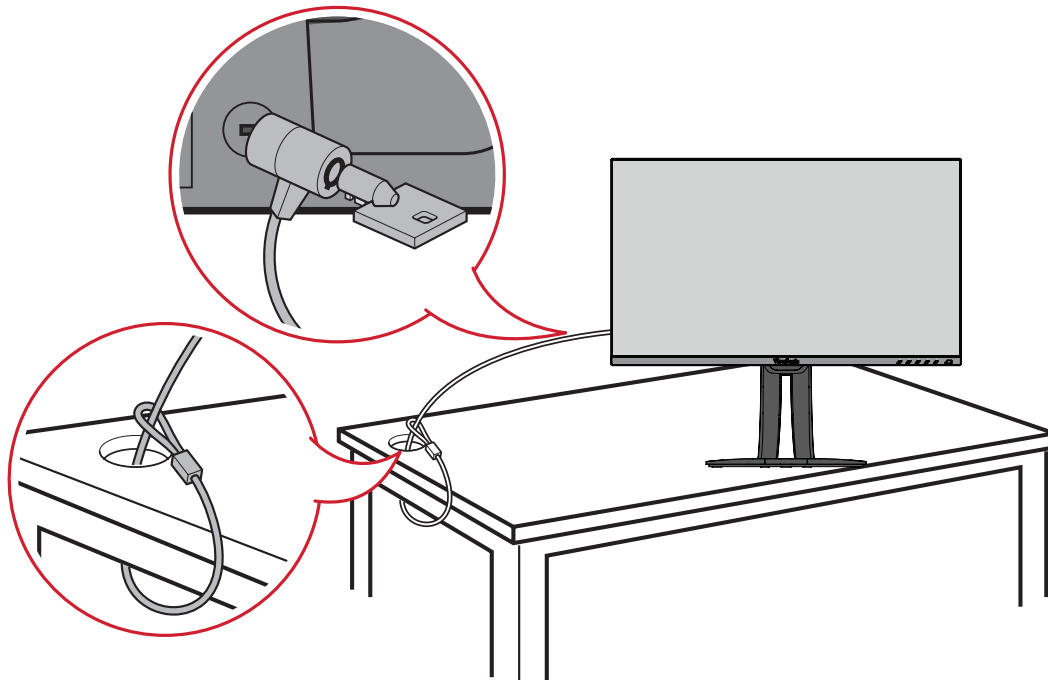
6. Sledite uputstva priložena uz komplet za montiranje na zid da biste montirali monitor.

## Korišćenje bezbednosnog otvora

Da biste sprečili krađu uređaja, koristite uređaj za zaključavanje bezbednosnog otvora da biste pričvrstili uređaj za nepomičan predmet.

Pored toga, pričvršćivanje monitora na zid ili uz nepomični objekat pomoću sigurnosnog kabla može da pomogne da se monitor učvrsti kako bi se sprečilo njegovo prevrtanje.

U nastavku se nalazi primer postavljanja uređaja za zaključavanje bezbednosnog otvora na sto.

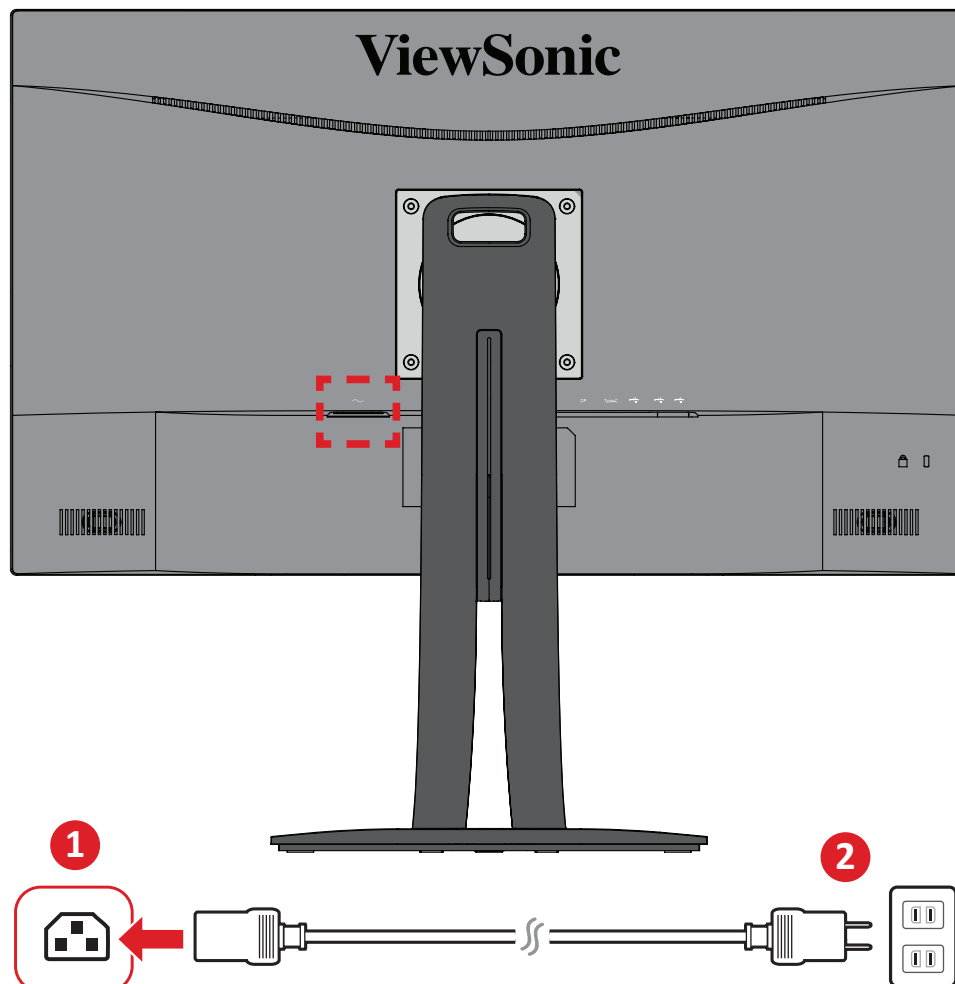


# Uspostavljanje veza

Ovaj odeljak vas provodi kroz povezivanje monitora sa drugom opremom.

## Povezivanje sa napajanjem

1. Priključite adapter za napajanje u AC IN utičnicu na poleđini uređaja.
2. Priključite utikač kabla za napajanje u strujnu utičnicu.

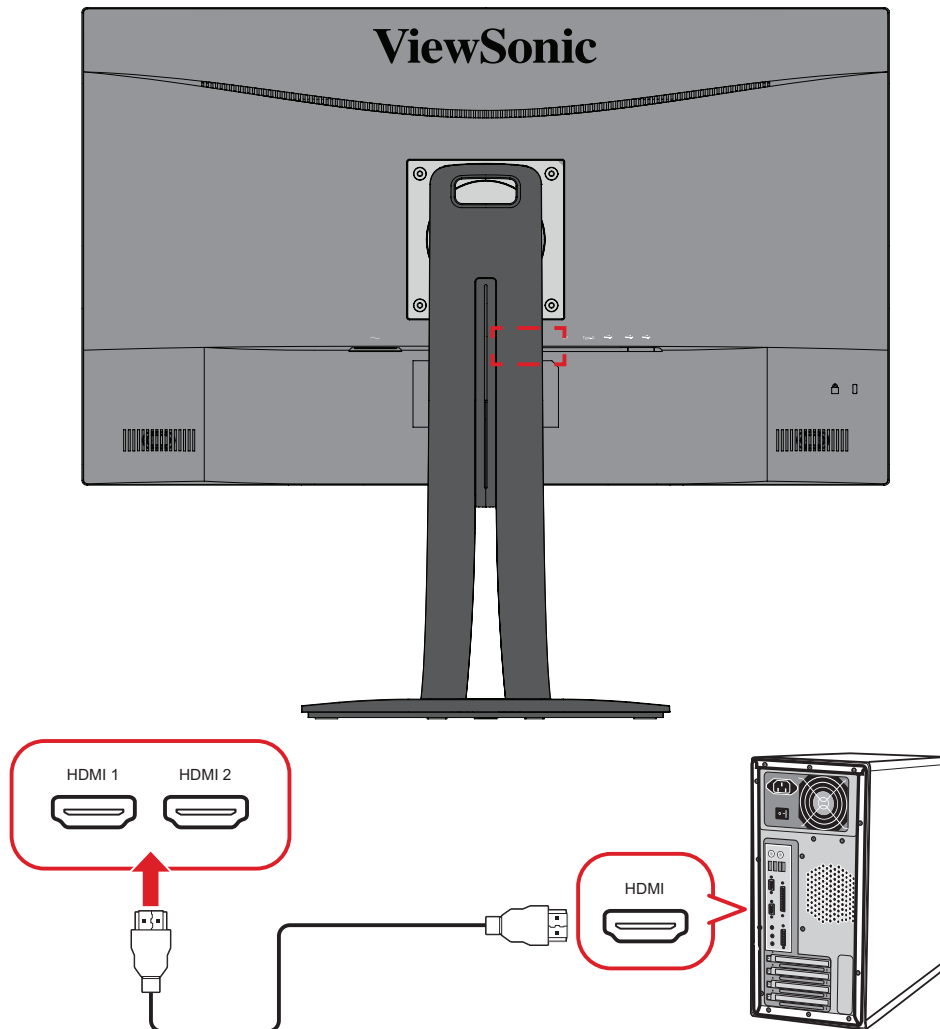


# Povezivanje spoljnih uređaja

## HDMI veza

Priključite jedan kraj HDMI kabla u HDMI port na monitoru. Zatim priključite drugi kraj kabla u HDMI port na računaru.

**NAPOMENA:** Monitor je opremljen sa dve HDMI 2.0 porta.

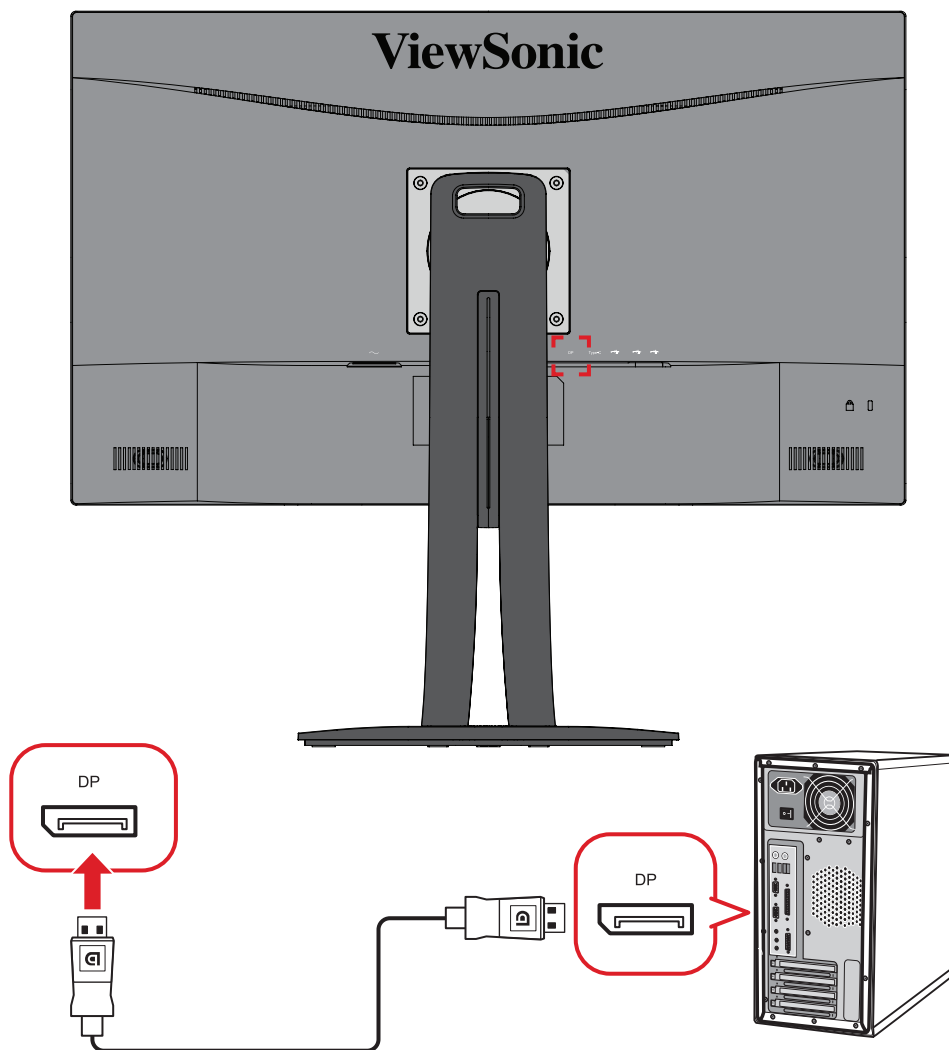




## DisplayPort veza

Priključite jedan kraj DisplayPort kabla u DisplayPort ili mini DP port. Zatim priključite drugi kraj kabla u DisplayPort ili mini DP port na računaru.

**NAPOMENA:** Da biste povezali monitor sa Thunderbolt portom (v. 1 i 2) na Macu, priključite mini DP kraj „mini DP na DisplayPort kabla” u Thunderbolt izlaz na Macu. Zatim priključite drugi kraj kabla u DisplayPort na monitoru.

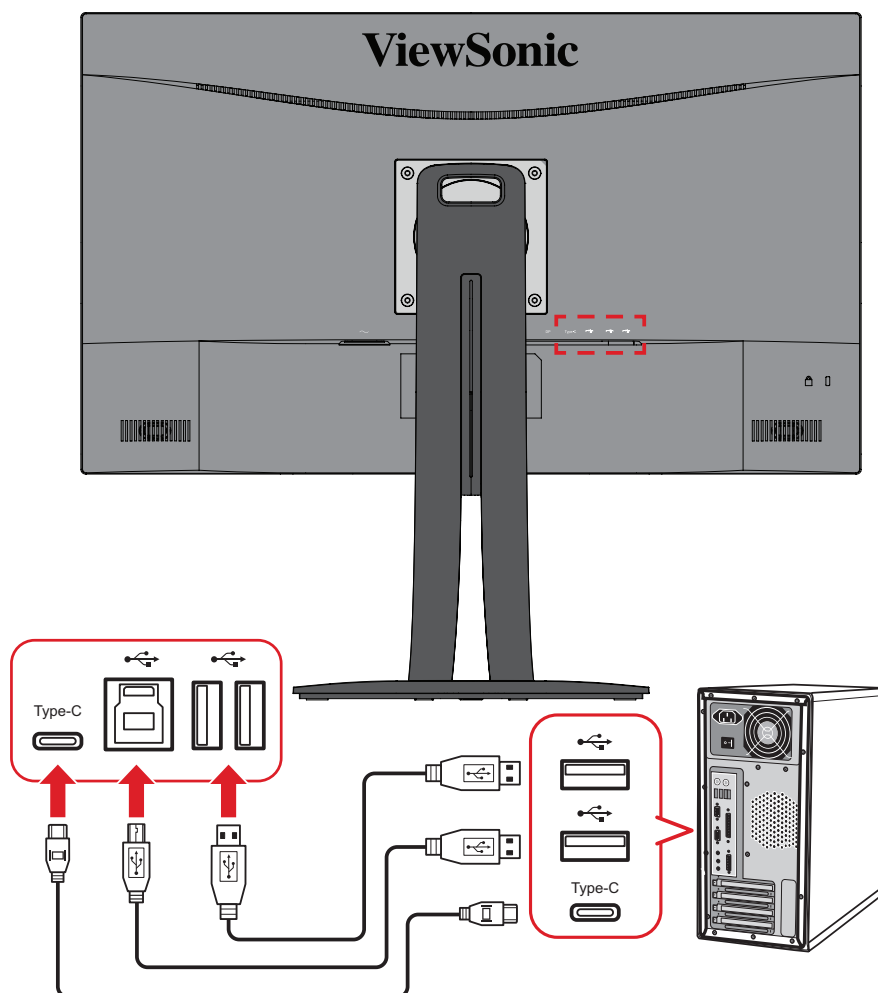


## USB veza

Priključite jedan kraj USB kabla u USB port na monitoru. Zatim priključite drugi kraj kabla u USB port na računaru.

**NAPOMENA:** Monitor podržava tri (3) tipa USB portova. Prilikom uspostavljanja veze/a, imajte na umu sledeće smernice:

- Dva (2) USB tip-A porta: Priključak za vaše periferne uređaje tip A (npr. uređaji za skladištenje, tastatura, miš).
  - » **NAPOMENA:** Da biste koristili periferne uređaje, uverite se da je vaš računar takođe povezan s portom monitora USB tip B.
- Jedan (1) USB tip-B port: Priključite USB tip-B muški kabl (četvrtasti, sa 2 odsečena ugla) u ovaj port, a zatim priključite drugi kraj kabla u dovodni USB port na računaru.
- Jedan (1) USB tip C port: Uverite se da vaš tip C izlazni uređaj i kabl podržavaju prenos video signala.



**NAPOMENA:** Nije potrebno povezivati sva tri tipa USB portova istovremeno. Korisnikov scenario lične upotrebe će odrediti da li će se koristiti neki od USB portova.

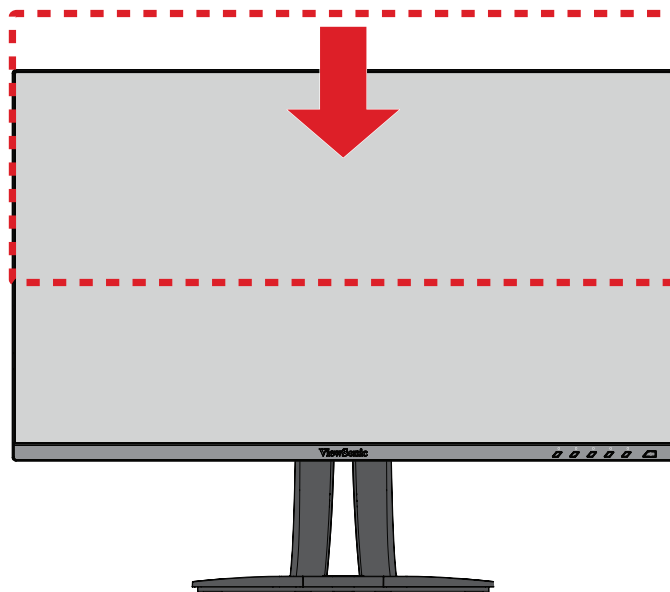
# Korišćenje monitora

## Podešavanje ugla gledanja

Za optimalan doživljaj gledanja, možete da podesite ugao gledanja na neki od sledećih načina:

## Podešavanje visine

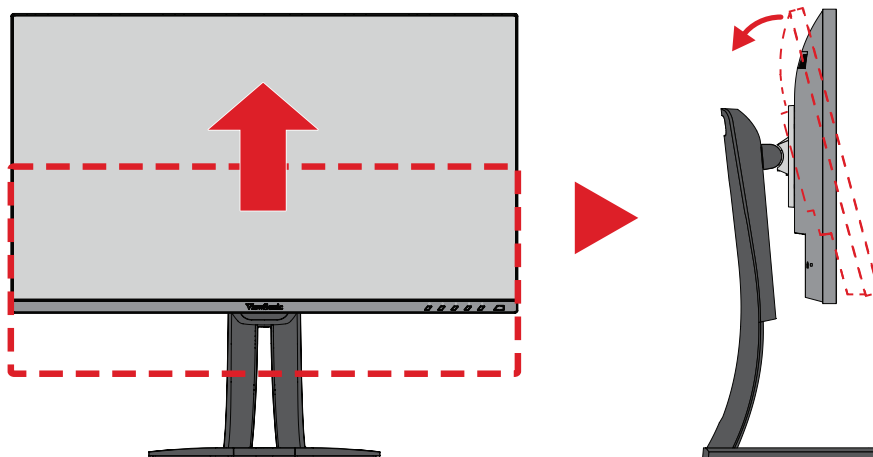
Spustite ili podignite monitor na željenu visinu (od 0 do 130 mm).



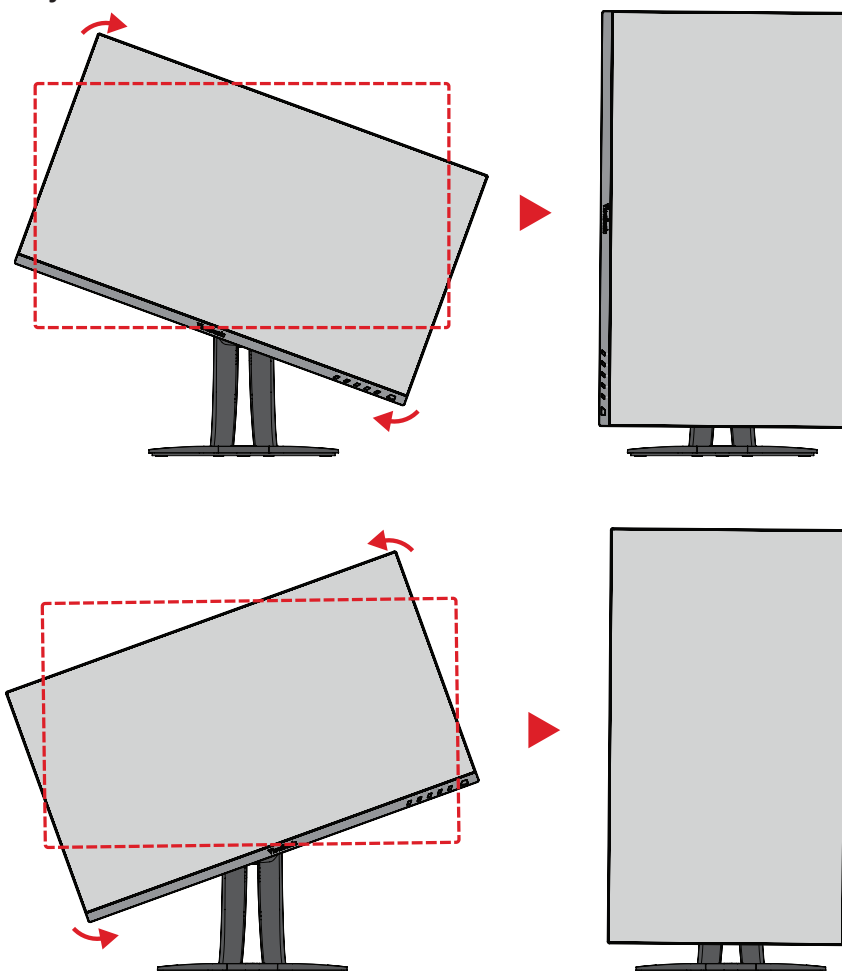
**NAPOMENA:** Kada podešavate, čvrsto pritisnite uz traku podešavanja držeći monitor sa strane obema rukama.

## Podešavanje orijentacije ekrana (pivotiranje monitora)

1. Podesite visinu monitora na najviši položaj. Zatim nagnite monitor unazad do potpuno nagnutog položaja.



2. Zarotirajte monitor za 90° u smeru kazaljke na satu ili suprotnom iz položenog u uspravan položaj.

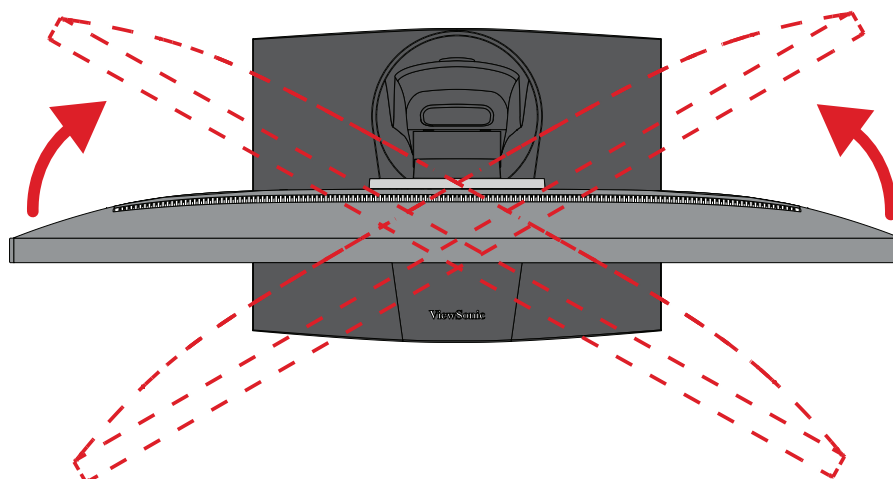


### NAPOMENA:

- Kada podešavate, postarajte se da čvrsto držite obe strane monitora obema rukama.
- Korišćenjem aplikacije Auto Pivot, sistem može automatski da otkrije orijentaciju ekrana.

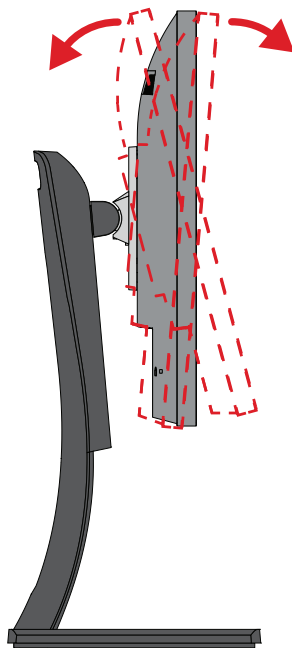
## Podešavanje ugla obrta

Zaokrenite monitor nalevo ili nadesno za željeni ugao gledanja (60°).



## Podešavanje ugla nagnutosti

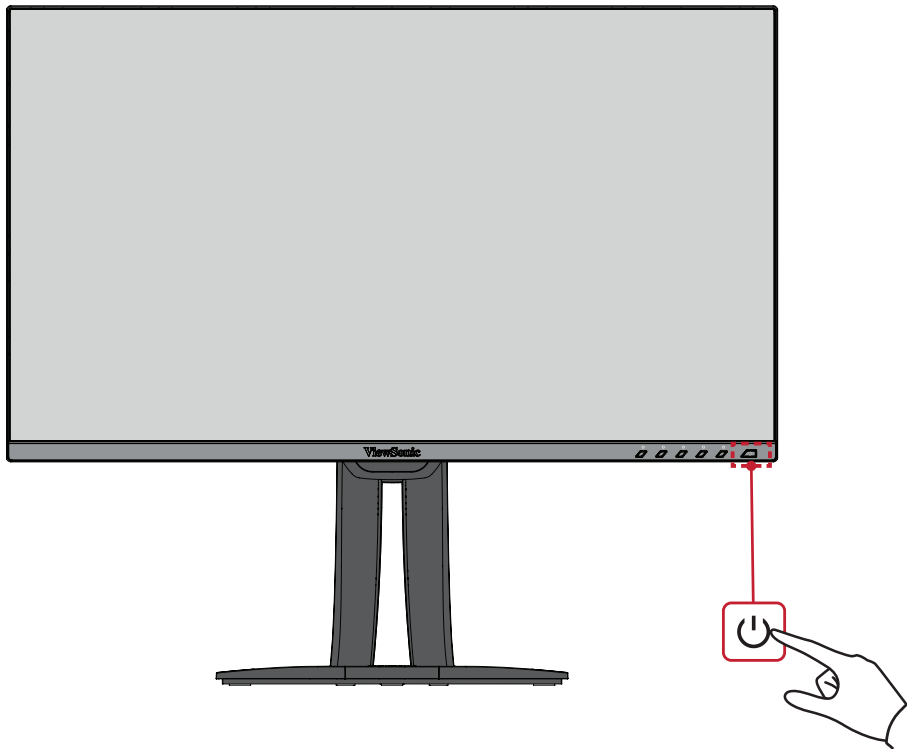
Nagnite monitor unapred ili unazad do željenog ugla gledanja (od  $-5^{\circ}$  do  $21^{\circ}$ ).



**NAPOMENA:** Kada podešavate, čvrsto pridrđavajte postolje jednom rukom dok nagnjete monitor unapred ili unazad drugom rukom.

## Uključivanje/isključivanje uređaja

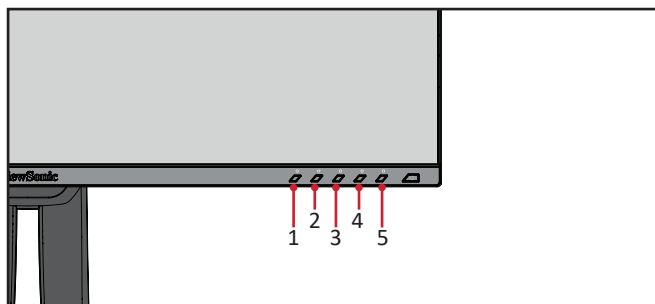
1. Priključite kabl za napajanje u strujnu utičnicu.
2. Dodirnite dugme **Napajanje** da biste uključili monitor.
3. Da biste isključili monitor, ponovo dodirnite dugme **Napajanje**.



**NAPOMENA:** Monitor će i dalje trošiti određenu struju sve dok je kabl za napajanje priključen u strujnu utičnicu. Ako se monitor ne koristi duži vremenski period, isključite utikač za napajanje iz strujne utičnice.

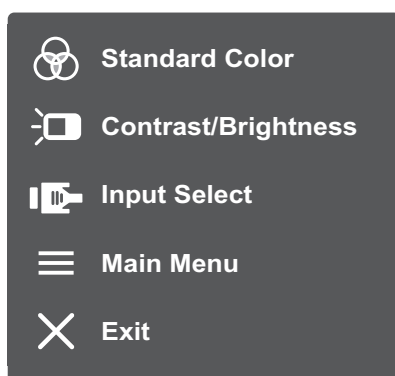
## Korišćenje tastera kontrolne table

Koristite tastere kontrolne table da biste pristupili brzom meniju, aktivirali namenske tastere, kretali se kroz meni na ekranu i menjali podešavanja.



### Brzi meni

Dodirnite taster **1/2/3/4** da biste aktivirali brzi meni.

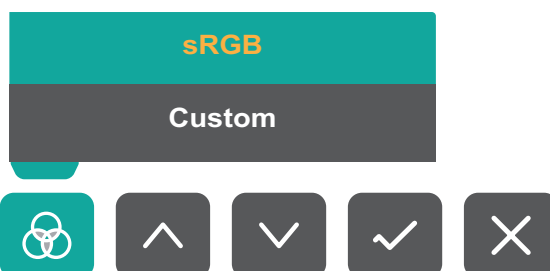


**NAPOMENA:** Sledite tasterski vodič koji se pojavljuje na dnu ekrana da biste birali opcije ili unosili podešavanja.



### Standard Color (Standardna boja)

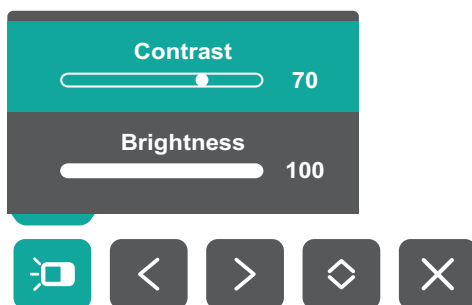
Izaberite jednu od unapred podešenih postavki standardne boje.





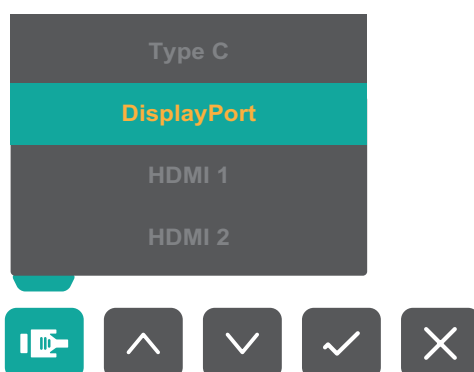
## Contrast/Brightness (Kontrast/Osvetljenost)

Podesite nivo kontrasta ili osvetljenosti.



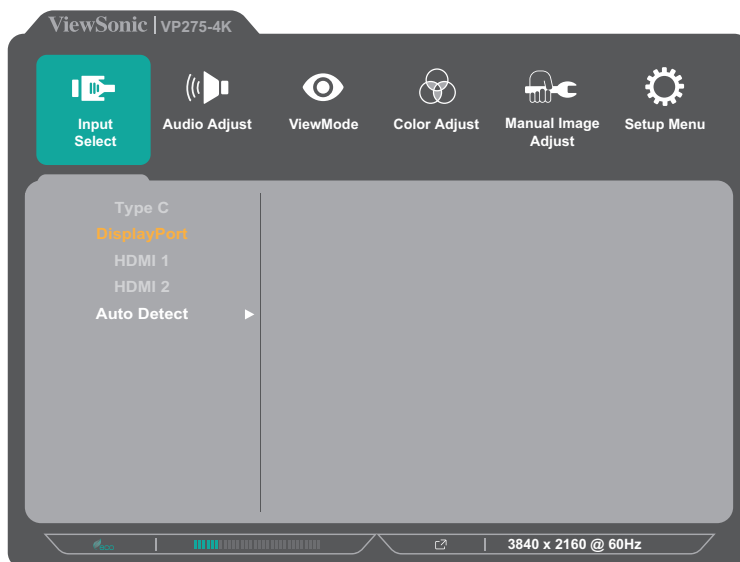
## Input Select (Izbor ulaza)

Izaberite ulazni izvor.



## Main Menu (Glavni meni)

Pristupite meniju na ekranu.



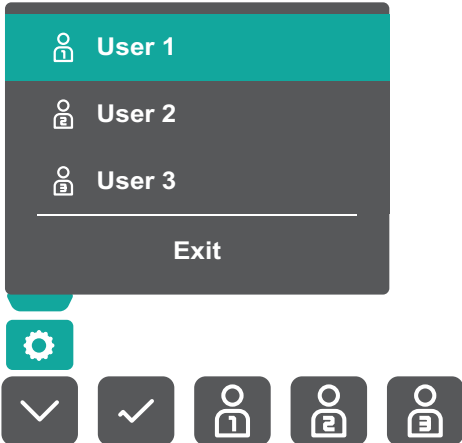

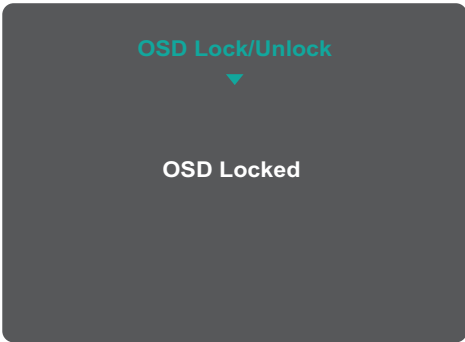
## Exit (Izlaz)

Izađite iz brzog menija.

**NAPOMENA:** Koristite taster **5** za izlazak iz brzog menija.

## Namenski tasteri

Kada je meni na ekranu isključen, možete brzo da pristupite posebnim funkcijama pomoću tastera kontrolne table.

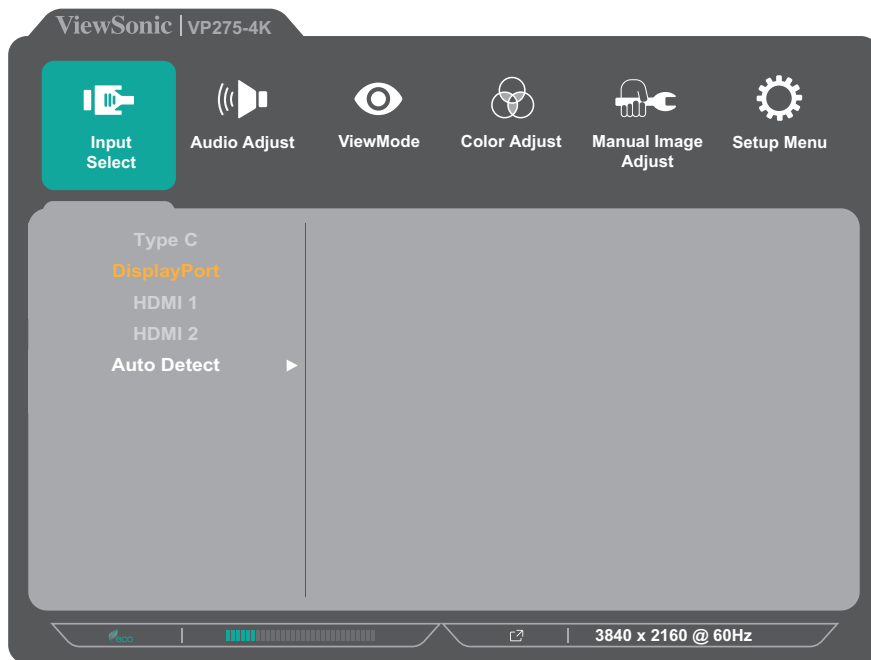
Taster	Opis
1	<p>Dodirnite i zadržite taster 5 sekundi da biste izabrali korisnički režim. Zatim izaberite željeni korisnički režim da biste ga aktivirali.</p> 
2 + 3	<p>Dodirnite tastere da biste zaključali/otključali meni na ekranu. Kada se meni pojavi na ekranu, nastavite da dodirujete oba tastera 10 sekundi da biste zaključali/otključali meni na ekranu.</p>  <p>Ako je meni na ekranu zaključan, sledeća poruka će se pojaviti na ekranu:</p> 

Taster	Opis
<p><b>2 + 4</b></p>	<p>Dodirnite tastere da biste zaključali/otključali dugme <b>Napajanje</b>. Kada se meni pojavi na ekranu, nastavite da dodirujete oba tastera 10 sekundi da biste zaključali/otključali dugme <b>Napajanje</b>.</p> <div data-bbox="644 344 1110 680" data-label="Image"> </div> <p>Ako je dugme <b>Napajanje</b> zaključano, sledeća poruka će se pojaviti na ekranu:</p> <div data-bbox="644 808 1110 1144" data-label="Image"> </div>
<p><b>3 + 5</b></p>	<p>Dodirnite tastere da biste prikazali/sakrili ekran pokretanja prilikom uključivanja uređaja.</p> <div data-bbox="644 1279 1110 1615" data-label="Image"> </div>

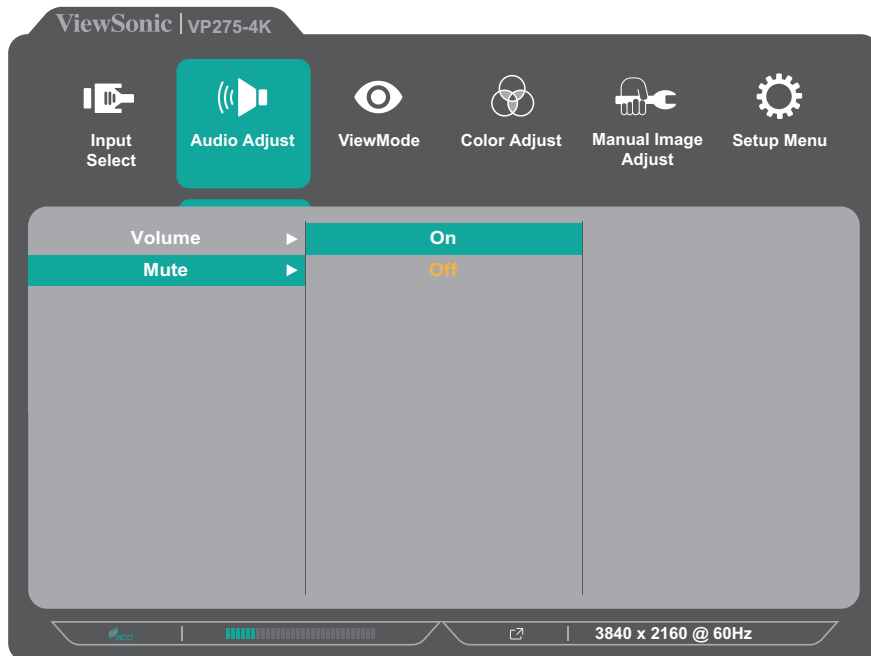
# Konfigurisanje podešavanja

## Opšte radnje

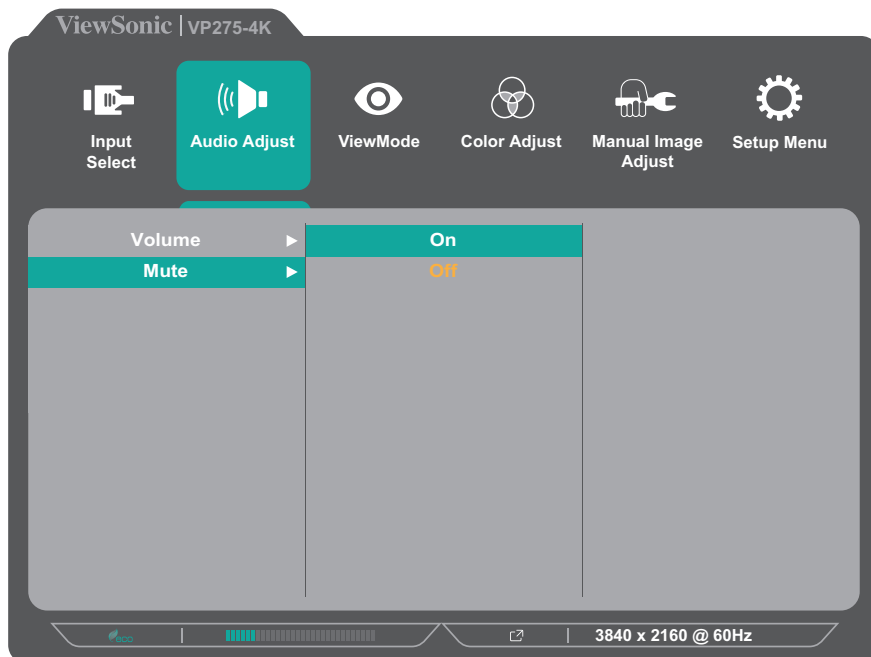
1. Dodirnite taster **1/2/3/4** da biste aktivirali brzi meni. Zatim dodirnite taster **4** da biste prikazali meni na ekranu.



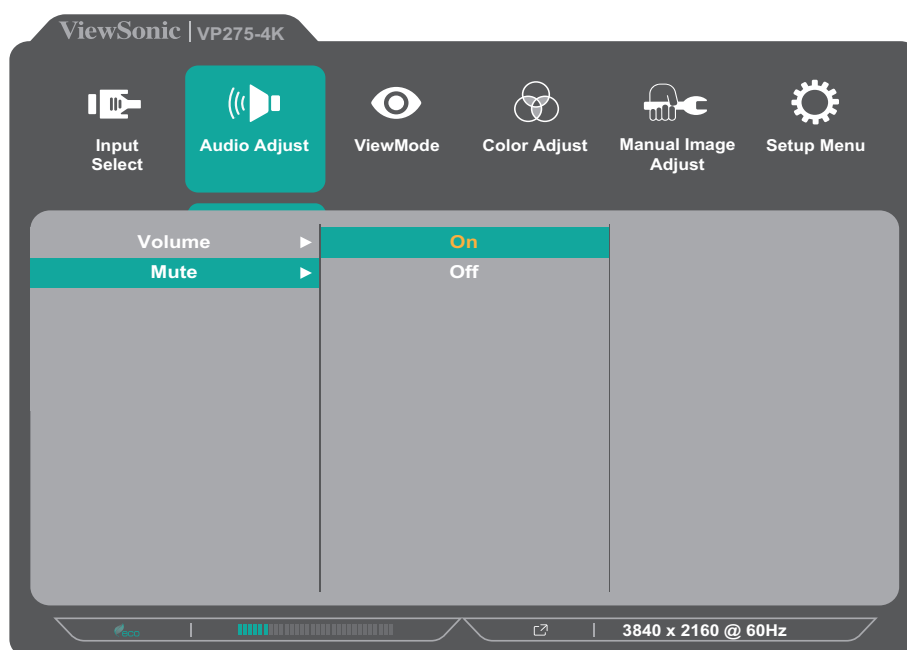
2. Dodirnite taster **1** ili **2** da biste izabrali glavni meni. Zatim dodirnite taster **3** da biste pristupili izabranom meniju.



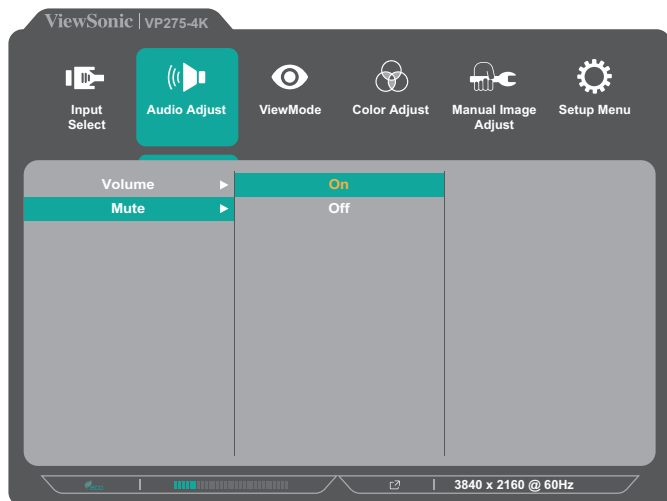
3. Dodirnite taster **1** ili **2** da biste izabrali željenu opciju menija. Zatim dodirnite taster **3** da biste pristupili podmeniju.



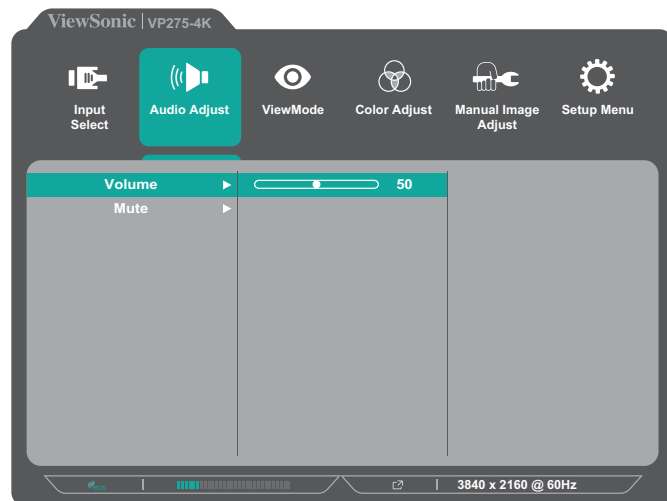
4. Dodirnite taster **1** ili **2** da biste podesili/izabrali postavku. Zatim dodirnite taster **3** da biste potvrdili.



**NAPOMENA:** Određena podešavanja opcija menija ne zahtevaju da korisnik pritisne taster **3** da bi potvrdio izbor. Sledite tasterski vodič koji se pojavljuje na dnu ekrana da biste birali opcije ili unosili podešavanja.



Vodič za tastere



Vodič za tastere

5. Dodirnite taster 4 da biste se vratili na prethodni meni.

**NAPOMENA:** Da biste izašli iz menija na ekranu, dodirujte taster 5 dok meni na ekranu ne nestane.

## Stablo OSD menija

Glavni meni	Podmeni	Opcija menija		
Input Select	Type C			
	DisplayPort			
	HDMI 1			
	HDMI 2			
	Auto Detect	On		
		Off		
Audio Adjust	Volume	(-/+, 0~100)		
	Mute	On		
		Off		
ViewMode	Off			
	Game	FPS 1		
		FPS 2		
		RTS		
		MOBA		
	Movie			
	Web			
	Text			
	MAC	Ultra Clear	(-/+, 0~10)	
	Designer	CAD/CAM	Ultra Clear	(-/+, 0~10)
			Advanced Sharpness	(-/+, 0/25/50/75/100)
			Advanced Gamma	(-/+, 1.8/2.0/2.2/2.4/2.6)
		Animation	Ultra Clear	(-/+, 0~10)
			Advanced Sharpness	(-/+, 0/25/50/75/100)
			Black Stabilization	(-/+, 0~10)
Video Edit	Ultra Clear	(-/+, 0~10)		
	Advanced Sharpness	(-/+, 0/25/50/75/100)		
	Advanced Gamma	(-/+, 1.8/2.0/2.2/2.4/2.6)		

Glavni meni	Podmeni	Opcija menija		
ViewMode	Photographer	Retro	Ultra Clear	(-/+ , 0~10)
			Advanced Sharpness	(-/+ , 0/25/50/75/100)
			Advanced Gamma	(-/+ , 1.8/2.0/2.2/2.4/2.6)
		Photo	Ultra Clear	(-/+ , 0~10)
			Advanced Sharpness	(-/+ , 0/25/50/75/100)
			Advanced Gamma	(-/+ , 1.8/2.0/2.2/2.4/2.6)
			TruTone	(-/+ , 0~100)
		Landscape	Ultra Clear	(-/+ , 0~10)
			Advanced Sharpness	(-/+ , 0/25/50/75/100)
			Advanced Gamma	(-/+ , 1.8/2.0/2.2/2.4/2.6)
			TruTone	(-/+ , 0~100)
		Portrait	Ultra Clear	(-/+ , 0~10)
	Advanced Sharpness		(-/+ , 0/25/50/75/100)	
	Advanced Gamma		(-/+ , 1.8/2.0/2.2/2.4/2.6)	
	TruTone		(-/+ , 0~100)	
	Skin Tone		(-/+ , 0~10)	
	Black Stabilization		(-/+ , 0~10)	
	Monochrome		Advanced Sharpness	(-/+ , 0/25/50/75/100)
		TruTone	(-/+ , 0~100)	
	Color Adjust	Contrast/ Brightness	Contrast	(-/+ , 0~100)
			Brightness	(-/+ , 0~100)
		Color Format	Auto	
			RGB (Full Range)	
			RGB (Limited Range)	
YUV (Full Range)				
YUV (Limited Range)				
Standard Color		sRGB		



Glavni meni	Podmeni	Opcija menija		
Color Adjust	Custom	Color Temperature	Panel Default	
			Bluish	
			Cool	
			Native	
			Warm	
			User	
		Gamma	Off	
			1.8	
			2.0	
			2.2	
			2.4	
			2.6	
		Black Stabilization	(-/+ , 0~10)	
		Advanced DCR	(-/+ , 0/25/50/75/100)	
		Gain	Red	(-/+ , 0~100)
			Green	(-/+ , 0~100)
			Blue	(-/+ , 0~100)
		Offset	Red	(-/+ , 0~100)
			Green	(-/+ , 0~100)
			Blue	(-/+ , 0~100)
		Hue	Red	(-/+ , 0~100)
			Green	(-/+ , 0~100)
			Blue	(-/+ , 0~100)
			Cyan	(-/+ , 0~100)
			Magenta	(-/+ , 0~100)
			Yellow	(-/+ , 0~100)
		Saturation	Red	(-/+ , 0~100)
			Green	(-/+ , 0~100)
			Blue	(-/+ , 0~100)
			Cyan	(-/+ , 0~100)
			Magenta	(-/+ , 0~100)
			Yellow	(-/+ , 0~100)
		Recall		

Glavni meni	Podmeni	Opcija menija	
<b>Manual Image Adjust</b>	Sharpness	(-/+, 0/25/50/75/100)	
	Aspect Ratio	1:1	
		4:3	
		Full Screen	
	Overscan	On	
		Off	
	Low Input Lag	On	
		Off	
	Response Time	Standard	
		Advanced	
Ultra Fast			
Blue Light Filter	(-/+, 0~100)		

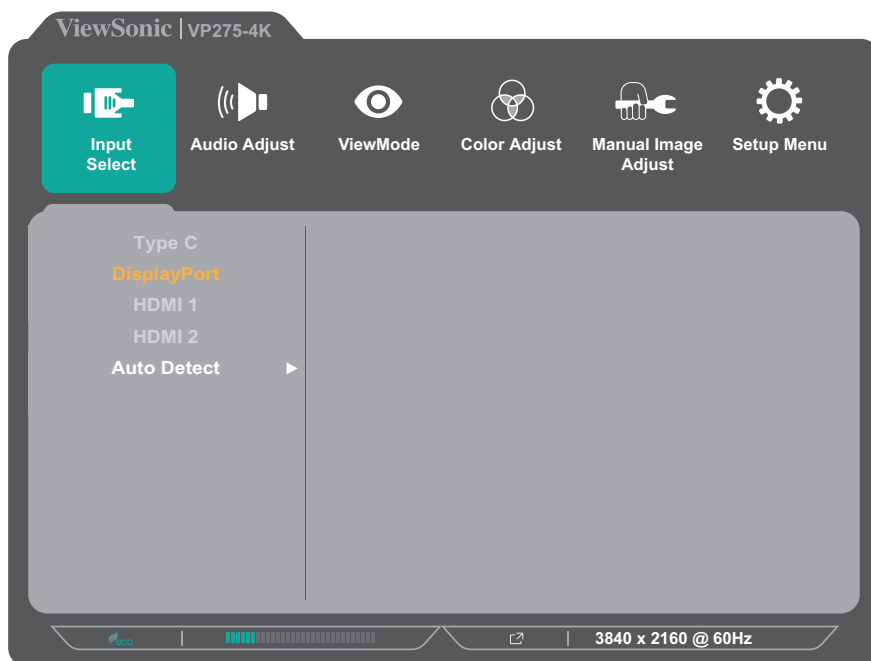
Glavni meni	Podmeni	Opcija menija	
<b>Setup Menu</b>	Language Select	English	
		Français	
		Deutsch	
		Español	
		Italiano	
		Suomi	
		Русский	
		Türkçe	
		日本語	
		한국어	
		繁體中文	
		简体中文	
		Česká	
		Svenska	
	Resolution Notice	On	
		Off	
	Information		
	OSD Timeout	(-/+ , 5/15/30/60)	
	OSD Background	On	
		Off	
	OSD Pivot	Auto	
		0°	
		+90°	
		-90°	
		180°	
	Power Indicator	On	
		Off	
	Auto Power Off	On	
	Off		
Sleep	30 Minutes		
	45 Minutes		
	60 Minutes		
	120 Minutes		
	Off		

Glavni meni	Podmeni	Opcija menija	
<b>Setup Menu</b>	ECO Mode	Standard	
		Optimize	
		Conserve	
	DisplayPort 1.2	On	
		Off	
	HDMI 2.0	On	
		Off	
	USB 3.2	On	
		Off	
	DDC/CI	On	
		Off	
	Save As	User 1	
		User 2	
		User 3	
		Recall	
All Recall			

## Opcije menija

### Input Select (Izbor ulaza)

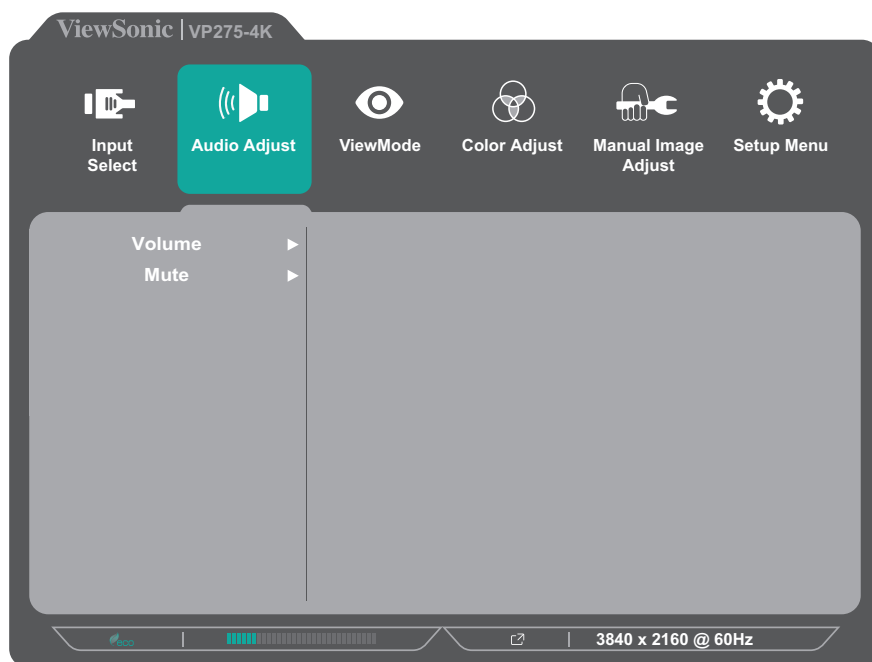
1. Dodirnite taster **1/2/3/4** da biste prikazali brzi meni. Zatim dodirnite taster **4** da biste prikazali meni na ekranu.
2. Dodirnite taster **1** ili **2** da biste izabrali **Input Select (Izbor ulaza)**. Zatim dodirnite taster **3** da biste pristupili meniju **Input Select (Izbor ulaza)**.



3. Dodirnite taster **1** ili **2** da biste izabrali željeni ulazni izvor. Zatim dodirnite taster **3** da biste potvrdili izbor.

## Audio Adjust (Podešavanje zvuka)

1. Dodirnite taster **1/2/3/4** da biste aktivirali brzi meni. Zatim dodirnite taster **4** da biste prikazali meni na ekranu.
2. Dodirnite taster **1** ili **2** da biste izabrali **Audio Adjust (Podešavanje zvuka)**. Zatim dodirnite taster **3** da biste pristupili meniju **Audio Adjust (Podešavanje zvuka)**.

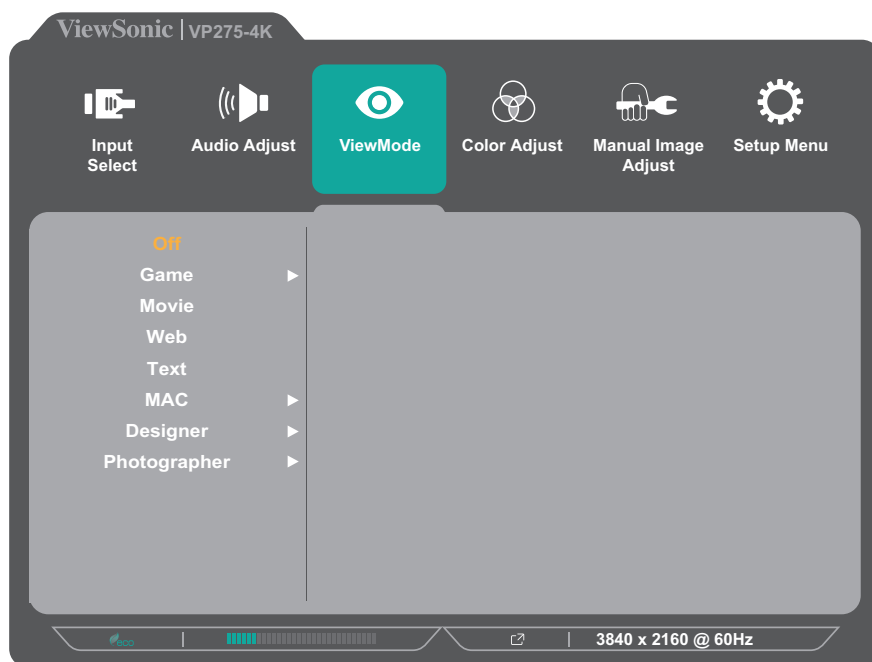


3. Dodirnite taster **1** ili **2** da biste izabrali opciju menija. Zatim dodirnite taster **3** da biste pristupili njenom podmeniju.
4. Dodirnite taster **1** ili **2** da biste podesili/izabrali postavku. Zatim dodirnite taster **3** da biste potvrdili (ako je primenjivo).

Opcija menija	Opis
Volume (Jačina tona)	Podesite nivo jačine zvuka.
Mute (Privremeno isključeno)	Omogućite ovu opciju da biste privremeno isključili zvuk.

## Meni ViewMode (Režim prikaza)

1. Dodirnite taster **1/2/3/4** da biste aktivirali brzi meni. Zatim dodirnite taster **4** da biste prikazali meni na ekranu.
2. Dodirnite taster **1** ili **2** da biste izabrali **ViewMode (Režim prikaza)**. Zatim dodirnite taster **3** da biste pristupili meniju **ViewMode (Režim prikaza)**.



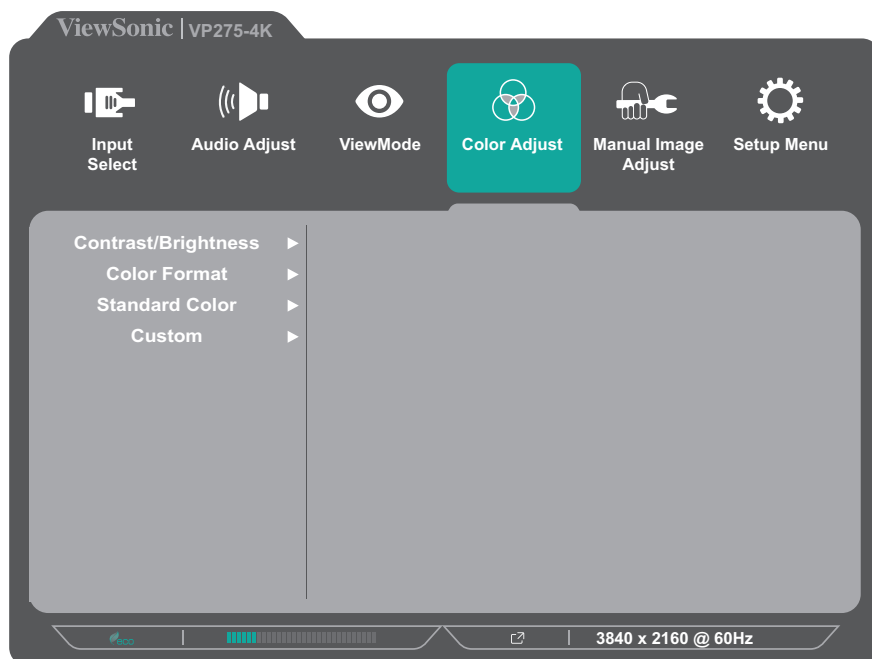
3. Dodirnite taster **1** ili **2** da biste izabrali postavku. Zatim dodirnite taster **3** da biste potvrdili izbor.

Opcija menija	Opis
Off (Isključeno)	Onemogućite funkciju.
Game (Igra)	Izaberite ovu opciju za igranje igara.
Movie (Film)	Izaberite ovu opciju za gledanje filmova.
Web (internet)	Izaberite ovu opciju za pregledanje veb-sajtova.
Text (Tekst)	Izaberite ovu opciju za gledanje tekstualnih datoteka.
MAC	Izaberite ovu opciju kada povezujete monitor sa Mac računarima.
Designer (Dizajner)	Izaberite ovu opciju za gledanje datoteka u vezi sa grafičkim dizajnom.
Photographer (Fotograf)	Izaberite ovu opciju za gledanje foto-datoteka.

## Meni Color Adjust (Podešavanje boje)

**NAPOMENA:** Pojedini podmeniji možda ne mogu da se podese, u zavisnosti od prilagođenih podešavanja korisnika.

1. Dodirnite taster **1/2/3/4** da biste aktivirali brzi meni. Zatim dodirnite taster **4** da biste prikazali meni na ekranu.
2. Dodirnite taster **1** ili **2** da biste izabrali **Color Adjust (Podešavanje boje)**. Zatim dodirnite taster **3** da biste pristupili meniju **Color Adjust (Podešavanje boje)**.



3. Dodirnite taster **1** ili **2** da biste izabrali opciju menija. Zatim dodirnite taster **3** da biste pristupili njenom podmeniju.
4. Dodirnite taster **1** ili **2** da biste izabrali postavku. Zatim dodirnite taster **3** da biste potvrdili izbor.

**NAPOMENA:** Pojedine opcije podmenija možda imaju druge podmenije. Da biste pristupili određenom podmeniju, pritisnite taster **3**. Sledite tasterski vodič koji se pojavljuje na dnu ekrana da biste birali opcije ili unosili podešavanja.

Opcija menija	Opis
Contrast/ Brightness (Kontrast/ Osvetljenost)	<u>Contrast (Kontrast)</u> Podesite stepen razlike između najsvetlijih i najtamnijih delova slike i promenite količinu crne i bele na slici.
	<u>Brightness (Osvetljenost)</u> Podesite nivoe crne boje pozadine za sliku na ekranu.

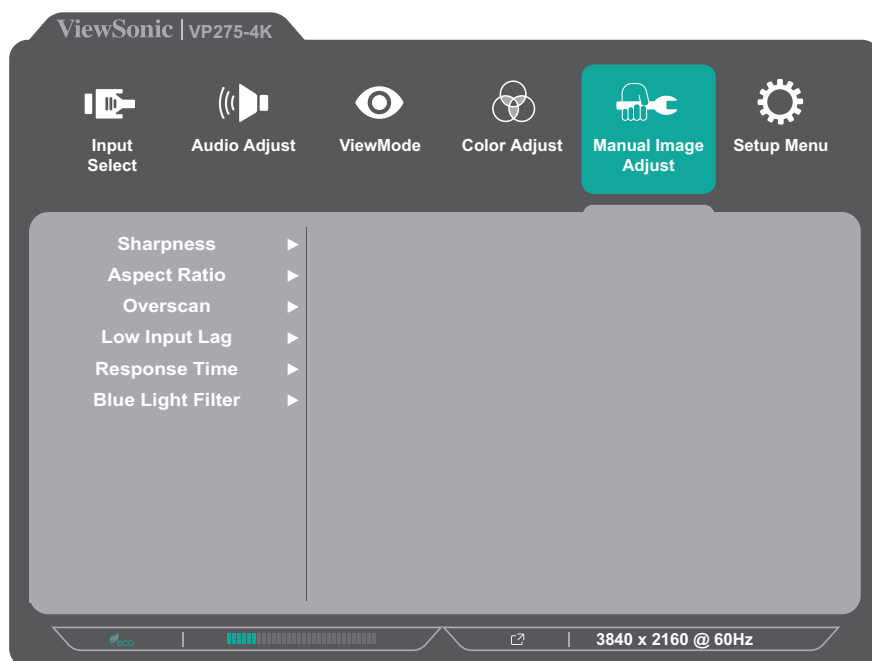


Opcija menija	Opis
Color Format (Format boje)	<p>Monitor može automatski da otkrije format boje ulaznog signala. Možete ručno da promenite opcije formata boje kako bi odgovarale ispravnom opsegu formata boje, ako boje nisu pravilno prikazane.</p> <ul style="list-style-type: none"> <li>• Auto (Automatski): Automatski prepoznaje format boje i nivo crne i bele boje.</li> <li>• RGB (Full Range (Puni opseg)): Format boje ulaznog signala je RGB, a nivo crne i bele boje je puni nivo.</li> <li>• RGB (Limited Range/Ograničeni opseg) Format boje ulaznog signala je RGB, a nivo crne i bele boje je puni nivo.</li> <li>• YUV (Full Range (Puni opseg)): Format boje ulaznog signala je YUV , a nivo crne i bele boje je puni nivo.</li> <li>• YUV (Limited Range/Ograničeni opseg): Format boje ulaznog signala je YUV, a nivo crne i bele boje je ograničen.</li> </ul>
Standard Color (Standardna boja)	<p>Monitor se isporučuje s nekoliko industrijskih standarda za prikaz boja. Svaki režim boje se može izabrati za specifičnu primenu monitora.</p> <ul style="list-style-type: none"> <li>• sRGB: Precizan opseg boja i gama sRGB standarda.</li> </ul>
Custom (Prilagođeno)	<p><u>Color Temperature (Temperatura boje)</u></p> <p>Izaberite postavku temperature boje.</p> <ul style="list-style-type: none"> <li>• Panel Default (Podrazumevano za panel): Koristite podrazumevani režim za panel.</li> <li>• Bluish (Plavičasto): Podesite temperaturu boje na 9300 K.</li> <li>• Cool (Hladno): Podesite temperaturu boje na 7500 K.</li> <li>• Native (Izvorno): Native (Izvorno) je podrazumevana temperatura boje. Preporučuje se za opšti grafički dizajn i redovnu upotrebu.</li> <li>• Warm (Toplo): Podesite temperaturu boje na 5000 K.</li> <li>• User (Korisnički): Prilagođena podešavanja korisnika.</li> </ul>

Opcija menija	Opis
Custom (Prilagođeno)	<u>Gamma (Gama)</u> Ručno podesite nivo osvetljenosti nivoa skale sivih tonova monitora.
	<u>Black Stabilization (Stabilizacija crne boje)</u> Obezbedite povećanu vidljivost i detalje posvetljivanjem tamnih scena.
	<u>Advanced DCR (Napredni DCR)</u> Aautomatski otkriva signal slike i inteligentno kontroliše pozadinsko osvetljenje i boju, u cilju unapređenja sposobnosti da crna boja bude što tamnija u tamnom okruženju, a bela boja što svetlija u svetlom okruženju.
	<u>Gain (Pojačanje)</u> Podesite temperaturu bele boje za prilagođavanje vaše USER COLOR (KORISNIČKE BOJE) (može se sačuvati u korisničkom režimu) ili temperature određene boje i vrednosti pojačanja (red (crvena), green (zelena), blue (plava)).
	<u>Offset (Pomak)</u> Podesite nivoe crne boje za crvenu, zelenu i plavu. Funkcije pojačanja i pomaka omogućavaju korisnicima da kontrolišu balans bele boje za najveću moguću kontrolu prilikom podešavanja kontrasta i tamnih scena.
	<u>Hue (Nijansa)</u> Podesite nijansu svake boje (red (crvene), green (zelene), blue (plave), cyan (cijan), magente i yellow (žute)).
	<u>Saturation (Zasićenje)</u> Podesite dubinu svake boje (red (crvene), green (zelene), blue (plave), cyan (cijan), magente i yellow (žute)).
	<u>Recall (Opoziv)</u> Vratite podešavanja opcije <b>Custom (Prilagođeno)</b> na podrazumevana.

## Meni Manual Image Adjust (Ručno podešavanje slike)

1. Dodirnite taster **1/2/3/4** da biste aktivirali brzi meni. Zatim dodirnite taster **4** da biste prikazali meni na ekranu.
2. Dodirnite taster **1** ili **2** da biste izabrali **Manual Image Adjust (Ručno podešavanje slike)**. Zatim dodirnite taster **3** da biste pristupili meniju **Manual Image Adjust (Ručno podešavanje slike)**.



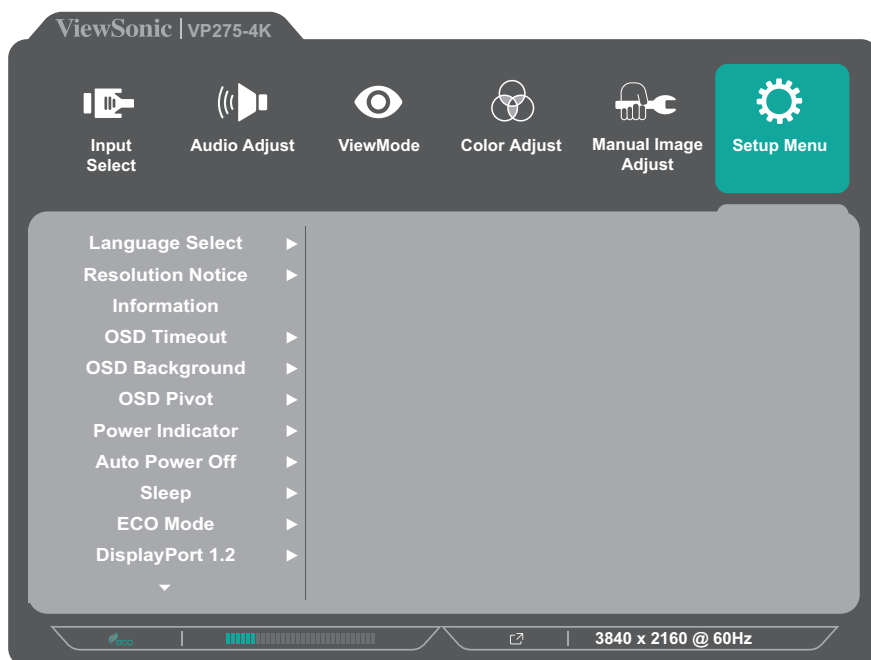
3. Dodirnite taster **1** ili **2** da biste izabrali opciju menija. Zatim dodirnite taster **3** da biste pristupili njenom podmeniju.
4. Dodirnite taster **1** ili **2** da biste podesili/izabrali postavku. Zatim dodirnite taster **3** da biste potvrdili (ako je primenjivo).

Opcija menija	Opis
Sharpness (Oštrina)	Podesite kvalitet slike monitora.
Aspect Ratio (Odnos širina/visina)	Izaberite odnos širina/visina monitora.
Overscan (Ivice ekrana)	Omogućite ovu opciju da biste automatski uvećali originalnu sliku horizontalno i vertikalno do jednakog odnosa širina/visina koji ispunjava ekran.
Low Input Lag (Nisko ulazno kašnjenje)	Izaberite odgovarajuću brzinu za smanjivanje odziva sa ulaza na izlazu.

Opcija menija	Opis
Response Time (Vreme odziva)	Podesite vreme odziva i kreirajući besprekornu sliku, bez krzanja, zamućivanja ili „ghosting“ efekta. Nisko vreme odziva je savršeno za većinu igara koje se u velikoj meri oslanjaju na grafiku i pruža izuzetan vizuelni kvalitet za gledanje sporta ili akcionih filmova.
Blue Light Filter (Filter plavog svetla)	Podesite filter koji blokira plavo svetlo visoke energije za udobniji doživljaj gledanja.
Adaptive Sync (Adaptivna sinhronizacija)	Eliminiše prekide i krzanje tokom igre.

## Setup Menu (Meni podešavanja)

1. Dodirnite taster **1/2/3/4** da biste aktivirali brzi meni. Zatim dodirnite taster **4** da biste prikazali meni na ekranu.
2. Dodirnite taster **1** ili **2** da biste izabrali **Setup Menu (Meni za podešavanje)**. Zatim dodirnite taster **3** da biste pristupili meniju **Setup Menu (Meni za podešavanje)**.



3. Dodirnite taster **1** ili **2** da biste izabrali opciju menija. Zatim dodirnite taster **3** da biste pristupili njenom podmeniju.
4. Dodirnite taster **1** ili **2** da biste podesili/izabrali postavku. Zatim dodirnite taster **3** da biste potvrdili (ako je primenjivo).

**NAPOMENA:** Pojedine opcije podmenija možda imaju druge podmenije. Da biste pristupili određenom podmeniju, pritisnite taster **3**. Sledite tasterski vodič koji se pojavljuje na dnu ekrana da biste birali opcije ili unosili podešavanja.

Opcija menija	Opis
Language Select (Izbor jezika)	Izaberite dostupan jezik za meni na ekranu.
Resolution Notice (Obaveštenje o rezoluciji)	Omogućite ovu opciju da biste dozvolili sistemu da informiše korisnike da trenutna rezolucija prikaza nije tačna nativna rezolucija.
Information (Informacije)	Prikažite informacije o monitoru.

Opcija menija	Opis
OSD Timeout (Istek vremena OSD-a)	Podesite vreme tokom kojeg meni ostaje na ekranu.
OSD Background (Pozadina OSD-a)	Prikažite pozadinu ekranskog prikaza kada je meni vidljiv na ekranu.
OSD Pivot (Pivot OSD-a)	Izaberite orijentaciju menija na ekranu. <ul style="list-style-type: none"> <li>• Auto (Automatski): Pomoću ugrađenog G-senzora, meni na ekranu može automatski da se okrene kada se postavi vertikalno.</li> <li>• 0°: Podešavanje menija na ekranu bez okretanja.</li> <li>• +90°: Podešavanje okrenutosti menija na ekranu za +90°.</li> <li>• -90°: Podešavanje okrenutosti menija na ekranu za -90°.</li> <li>• 180°: Podešavanje okrenutosti menija na ekranu za 180°.</li> </ul>
Power Indicator (Indikator napajanja)	Uključite ili isključite indikator napajanja. Ako je podešeno na On (Uključeno), indikator napajanja svetli plavom bojom kada je uređaj uključen.
Auto Power Off (Automatsko isključivanje napajanja)	Omogućite ovu opciju da biste dozvolili monitoru da se automatski isključi nakon određenog vremenskog perioda.
Sleep (Stanje spavanja)	Podesite vreme mirovanja posle kog minitor ulazi u režim <i>Sleep (Spavanje)</i> .
ECO Mode (ECO režim)	Odaberite između različitih režima, na osnovu potrošnje energije.
DisplayPort 1.2	Omogućite podršku za DisplayPort 1.2.
HDMI 2.0	Omogućite/onemogućite podršku za HDMI 2.0.
USB 3.2	Omogućite/onemogućite podršku za USB 3.2.
DDC/CI	Omogućite ovu opciju da biste dozvolili kontrolu monitora preko grafičke kartice.
Save As (Sačuvaj kao)	Podesite prilagođene konfiguracije menija na ekranu za User 1 (Korisnik 1)/User 2 (Korisnik 2)/User 3 (Korisnik 3).
ALL Recall (Opoziv za sve)	Vraća sva podešavanja na podrazumevane vrednosti.

# Napredne funkcije i podešavanja

Ovaj odeljak opisuje napredne funkcije monitora.

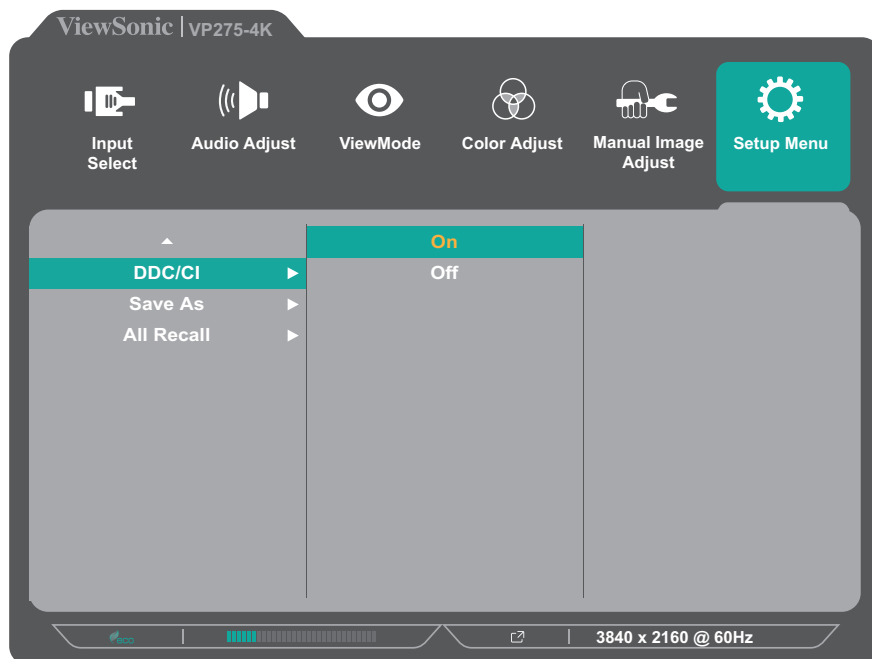
## Auto Pivot (Automatski pivot)

Pomoću funkcije Automatski pivot, monitor može da otkrije prikaz slike i automatski podesi orijentaciju slike na ekranu kada vertikalno ili horizontalno okrećete ekran.

**NAPOMENA:** Funkcija Automatski pivot koristi DDC/CI za komunikaciju sa monitorom. Pre nego što primenite funkciju automatskog pivota, proverite da li je podešavanje za DDC/CI postavljena na **On (Uključeno)**.

Za aktiviranje DDC/CI podešavanja uradite sledeće:

1. Otvorite meni na ekranu i izaberite meni **Setup Menu (Meni za podešavanje)**. Zatim pritisnite taster **3** da biste pristupili meniju.
2. Pritisnite taster **1** ili **2** da biste izabrali **DDC/CI**. Zatim pritisnite taster **3** da biste pristupili njenom podmeniju.
3. Pritisnite taster **1** ili **2** da biste izabrali **On (Uključeno)**. Zatim pritisnite taster **3** da biste potvrdili.



Kada se uverite da je opcija **DDC/CI On (Uključena)**, nastavite s podešavanjem opcije **OSD Pivot (Pivot prikaza na ekranu)** na **Auto (Automatski)**:

1. Otvorite meni na ekranu i izaberite meni **Setup Menu (Meni za podešavanje)**. Zatim pritisnite taster **3** da biste pristupili meniju.
2. Pritisnite taster **1** ili **2** da biste izabrali **OSD Pivot (Pivot prikaza na ekranu)**. Zatim pritisnite taster **3** da biste pristupili njenom podmeniju.
3. Pritisnite taster **1** ili **2** da biste izabrali **Auto (Automatski)**. Zatim pritisnite taster **3** da biste potvrdili.

## Colorbration+

Da bi se obezbedila dugoročna tačnost boja, pojedini modeli podržavaju funkciju hardverske kalibracije boja. Datoteka za instalaciju aplikacije Colorbration+ može se naći na: <http://color.viewsonic.com/support/software/>.

Standardno pakovanje monitora ne uključuje senzor za boje koji je aplikaciji Colorbration+ neophodan za postupak kalibracije.

Kompatibilni senzori za boju uključuju:

- X-Rite i1 Display Pro
- X-Rite i1 Pro 2
- X-Rite i1 Studio
- Xrite Colormunki Photo
- Xrite Colormunki Design
- Datacolor SpyderX series

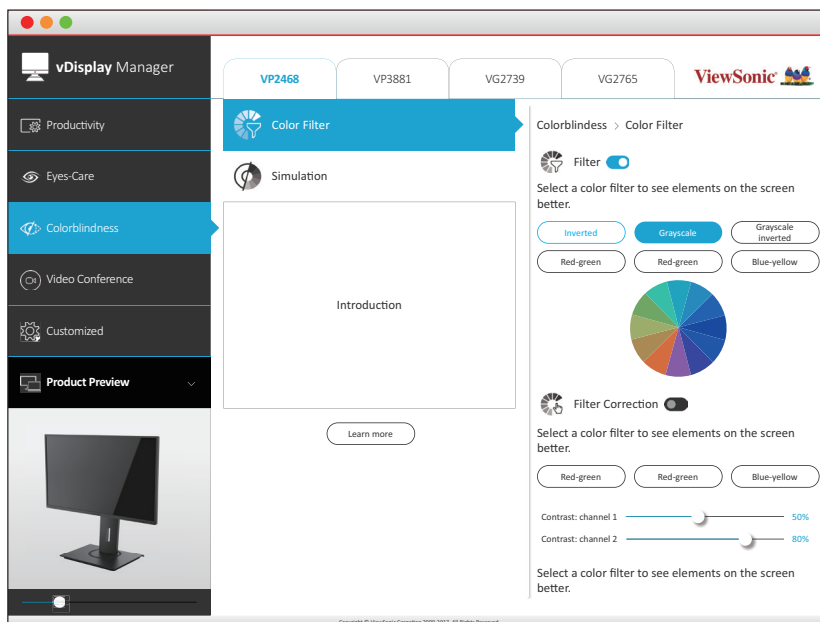


## Color Blindness Mode (Režim slepila za boje)

Preko softvera vDisplayManager, ovaj monitor podržava jedan režim Color Blindness (Slepila za boje):

- Filter boje

Korisnici koji imaju daltonizam mogu da aktiviraju funkciju *Color Filter (Filter boje)* da bi bolje videli detalje na ekranu.



**NAPOMENA:** Softver vDisplayManager se može preuzeti na:  
<https://color.viewsonic.com/support/software/>

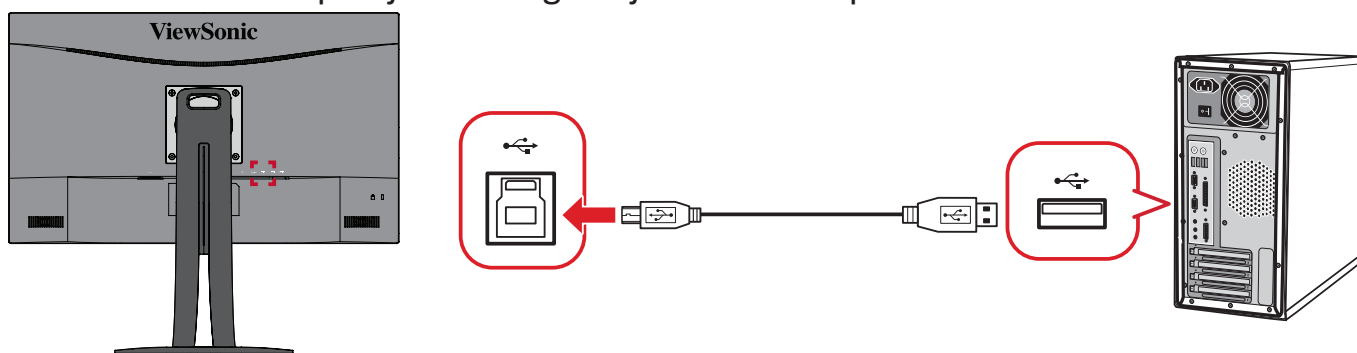
## Ažuriranje firmvera

Za najbolje performanse prikaza i rešavanje svih poznatih problema, preporučuje se da monitor bude ažuriran najnovijom verzijom firmvera. U bilo kom trenutku možete lako da ažurirate firmver monitora pomoću USB kabla i alata za ažuriranje firmvera.

Možete da posetite <https://color.viewsonic.com/support/software/> da biste proverili i preuzeli najnoviju verziju firmvera pomoću alata za ažuriranje.

Da biste ažurirali firmver uradite sledeće:

1. Proverite i preuzmite Firmware Update Tool (Alatka za ažuriranje firmvera) s najnovijom verzijom firmvera za vaš monitor sa sledeće adrese: <http://color.viewsonic.com/support/software/>.
2. Priključite USB tip-B muški kabl (kvadratni sa 2 odsečena ugla) u USB tip-B port na monitoru. Zatim priključite drugi kraj kabla u USB port na računaru.



3. Raspakujte preuzeti Firmware Update Tool i dvaput kliknite na .exe datoteku ili .pkg datoteku. Zatim sledite uputstva na ekranu da biste završili instalaciju aplikacije.
4. Pokrenite Firmware Update Tool. Aplikacija će automatski otkriti i potvrditi vaš model monitora i trenutnu verziju firmvera.
5. Kliknite na **Update (Ažuriraj)** da biste nadogradili firmver monitora i sačekajte da se završi proces nadogradnje.

**PAŽNJA:** Svaki prekid procesa nadogradnje firmvera može trajno da ošteti monitor. Ne isključujte USB kabl i ne isključujte računar i monitor.

# Dodatak

## Specifikacije

Stavka	Kategorija	Specifikacije
LCD	Tip	IPS type, TFT Aktivna matrica 3840 x 2160 LCD, veličina piksela 0,1554 mm x 0,1554 mm
	Veličina ekrana	68,47 cm, 27" (27" vidljivo)
	Filter boje	RGB sa vertikalnim linijama
	Staklena površina	Sa tehnologijom protiv odsjaja, tvrdi premaz (3H)
Ulazni signal	Video sinhronizacija	<u>TMDS digital (100 Ω)</u> HDMI: $f_h$ :15-136 kHz, $f_v$ :24-75 Hz DisplayPort: $f_h$ :15-136 kHz, $f_v$ :24-75 Hz
Kompatibilnost	PC	do 3840 x 2160
	Macintosh	do 3840 x 2160
	Preporučeno	3840 x 2160 pri 60 Hz
Rezolucija <sup>1</sup>	Podržano	<ul style="list-style-type: none"><li>• 3840 x 2160 pri 30, 60 Hz</li><li>• 2560 x 1440 pri 60 Hz</li><li>• 2048 x 1152 pri 60 Hz</li><li>• 1920 x 1440 pri 60 Hz</li><li>• 1920 x 1200 pri 60 Hz</li><li>• 1920 x 1080 pri 50, 60 Hz</li><li>• 1680 x 1050 pri 60 Hz</li><li>• 1600 x 1200 pri 60 Hz</li><li>• 1600 x 900 pri 60 Hz</li><li>• 1440 x 900 pri 60, 75 Hz</li><li>• 1400 x 1050 pri 60, 75 Hz</li><li>• 1366 x 768 pri 60 Hz</li><li>• 1360 x 768 pri 60 Hz</li><li>• 1280 x 1024 pri 50, 60, 75 Hz</li><li>• 1280 x 960 pri 50, 60, 75 Hz</li><li>• 1280 x 800 pri 60 Hz</li><li>• 1280 x 768 pri 50, 60 Hz</li><li>• 1280 x 720 pri 50, 60 Hz</li><li>• 1152 x 900 pri 67 Hz</li><li>• 1152 x 864 pri 75 Hz</li><li>• 1024 x 768 pri 50, 60, 70, 72, 75 Hz</li><li>• 848 x 480 pri 60 Hz</li><li>• 800 x 600 pri 56, 60, 72 Hz</li><li>• 720 x 576 pri 50 Hz</li><li>• 720 x 480 pri 60 Hz</li><li>• 720 x 400 pri 70 Hz</li><li>• 640 x 480 pri 50, 60, 67, 72 Hz</li><li>• 640 x 400 pri 60, 70 Hz</li><li>• 640 x 350 pri 70 Hz</li></ul>

Stavka	Kategorija	Specifikacije
Adapter za napajanje <sup>2</sup>	Ulazni napon	100-240 VAC, 50/60 Hz (automatsko prebacivanje)
Oblast prikaza	Potpuno skeniranje (H×V)	596,736 x 335,664 mm (23,49" x 13,22")
Radni uslovi	Temperatura	Od 0 °C do 40 °C (od 32 °F do 104 °F)
	Vlažnost	Od 20% do 90% (bez kondenzacije)
	Nadmorska visina	10.000 stopa (3,048 km)
Skladišni uslovi	Temperatura	Od -20 °C do 60 °C (od -4 °F do 140 °F)
	Vlažnost	Od 5% do 90% (bez kondenzacije)
	Nadmorska visina	40.000 stopa (12,1 km)
Dimenzije	Fizičke(Š × V × D)	613,38 x 540,31 x 214,96 mm (24,15" x 21,27" x 8,46")
Montiranje na zid	Dimenzije	100 mm × 100 mm
Težina	Fizička	7,66 kg (16,89 lbs)
Režim uštede energije	Uključen <sup>3</sup>	24 W (tipično)
	Off (Isključeno)	< 0,3 W (maksimalno)

<sup>1</sup> Ne podešavajte grafičke kartice u računaru tako da premaše ove frekventne režime. To može da dovede do trajnog oštećenja monitora.

<sup>2</sup> Koristite isključivo adapter za napajanje od kompanije ViewSonic® ili iz ovlašćenog izvora.

<sup>3</sup> Uslovi testiranja poštuju EEI standarde.

**HDMI**™ The terms HDMI, HDMI High-Definition Multimedia Interface, HDMI trade dress and the HDMI Logos are trademarks or registered trademarks of HDMI Licensing Administrator, Inc.

## Rečnik

Ovaj odeljak opisuje standardni rečnik termina koji se koriste u svim modelima sa LCD ekranom. Svi termini su navedeni abecednim redom.

**NAPOMENA:** Pojedini termini možda nisu primenjivi za vaš uređaj.

### **A** **Advanced DCR (Napredni DCR)**

Tehnologija naprednog DCR-a automatski otkriva signal slike i inteligentno kontroliše pozadinsko osvetljenje i boju, u cilju unapređenja sposobnosti da crna boja bude što tamnija u tamnom okruženju, a bela boja što svetlija u svetlom okruženju.

### **Audio Adjust (Podešavanje zvuka)**

Podešava jačinu tona, privremeno isključuje zvuk ili prebacuje između ulaza ako imate više od jednog izvora.

### **Auto Detect (Automatsko otkrivanje)**

Ako trenutni izvor ulaza nema signala, monitor će automatski prebaciti na sledeću opciju ulaza. Ova funkcija je na određenim modelima podrazumevano onemogućena.

### **B** **Black Stabilization (Stabilizacija crne boje)**

Funkcija stabilizacije crne boje kompanije ViewSonic obezbeđuje povećanu vidljivost i detalje osvetljavanjem tamnih scena.

### **Blue Light Filter (Filter plavog svetla)**

Podešava filter koji blokira plavo svetlo visoke energije za udobniji doživljaj gledanja.

### **Boot Up Screen (Ekran pokretanja)**

Isključivanje ekrana pokretanja će onemogućiti prikaz poruke na ekranu prilikom uključivanja monitora.

### **Brightness (Osvetljenost)**

Podešava nivoe crne boje pozadine za sliku na ekranu.

## C Color Adjust (Podešavanje boje)

Obezbeđuje više režima podešavanja boje, kako bi se podešavanja boje prilagodila potrebama korisnika.

### Color Range (Raspon boja)

Monitor može automatski da otkrije opseg boje ulaznog signala. Možete ručno da promenite opcije opsega boje kako bi odgovarale ispravnom opsegu boje, ako boje nisu pravilno prikazane.

Opcije	Opis
Auto (Automatski)	Monitor automatski prepoznaje format boje i nivoe crne i bele boje.
Full Range (Puni opseg)	Nivoi opsega boja za crnu i belu su puni.
Limited Range (Ograničeni opseg)	Nivoi opsega boja za crnu i belu su ograničeni.

### Color space (Prostor boje)

Omogućava korisnicima da izaberu prostor boje koji žele da koriste za izlaz boja monitora (RGB, YUV).

### Color Temperature (Temperatura boje)

Omogućava korisnicima da izaberu određena podešavanja temperature boje za dalje prilagođavanje njihovog iskustva pri korišćenju monitora.

Podrazumevano za panel	Originalni status panela
sRGB	Standardni prostor boje koji se koristi za Windows sistem.
Bluish (Plavičasto)	Podesite temperaturu boje na 9.300K.
Cool (Hladno)	Podesite temperaturu boje na 7.500K.
Native (Izvorno)	Podrazumevana temperatura boje. Preporučeno za opštu upotrebu.
Warm (Toplo)	Podesite temperaturu boje na 5.000K.

### Contrast (Kontrast)

Podešava razliku između pozadine slike (nivo crne boje) i prednjeg plana (nivo bele boje).

## **G** Gamma (Gama)

Omogućava korisnicima da ručno podese nivo osvetljenosti nivoa skale sivih tonova monitora. Postoji šest izbora: 1.8, 2.0, 2.2, 2.4, 2.6 i 2.8.

## **H** Hue (Nijansa)

Podlašava nijansu svake boje (red (crvene), green (zelene), blue (plave), cyan (cijan), magente i yellow (žute)).

## **I** Information (Informacije)

Prikazuje frekventni režim (ulaz za video signal) koji dolazi iz grafičke kartice u računar, broj modela LCD monitora, serijski broj i URL veb lokacije kompanije ViewSonic®. Pogledajte vodič za korisnike vaše grafičke kartice za informacije o promeni rezolucije i učestalosti osvežavanja (vertikalne frekvencije).

**NAPOMENA:** VESA 1024 x 768 @ 60Hz npr. znači da je rezolucija 1024 x 768, a brzina osvežavanja 60Hz.

## **Input Select (Izbor ulaza)**

Prebacuje između različitih opcija ulaza koje su dostupne za taj monitor.

## **M** **Manual Image Adjust (Ručno podešavanje slike)**

Prikazuje meni „Manual Image Adjust (Ručno podešavanje slike)”. Možete ručno da podesite razne parametre kvaliteta slike.

### **Memory recall (Opoziv memorije)**

Vraća podešavanja nazad na fabrička ako monitor radi u fabrički unapred podešenom frekventnom režimu navedenom u odeljku „Specifikacije“ ovog uputstva.

#### **NAPOMENA:**

- (Izuzetak) Ova kontrola ne utiče na promene unete s podešavanjima „Language Select” (Izbor jezika) ili „Power Lock” (Zaključavanje napajanja).
- Memory Recall (Pozivanje memorije) predstavlja podrazumevanu konfiguraciju i podešavanja isporučenog monitora. Memory Recall (Pozivanje memorije) je podešavanje proizvoda kojim se on kvalifikuje za standard ENERGY STAR®. Bilo koje promene podrazumevane konfiguracije i podešavanja isporučenog monitora bi promenile potrošnju energije i mogu da je povećaju preko granica zahtevanih za kvalifikaciju za standard ENERGY STAR®, u zavisnosti od slučaja. ENERGY STAR® predstavlja skup smernica za uštedu energije koje je objavila Agencija za zaštitu životne sredine SAD (U.S. Environmental Protection Agency / EPA). ENERGY STAR® je zajednički program Agencije za zaštitu životne sredine SAD i Ministarstva energetike SAD koji nam pomaže da uštedimo novac i zaštitimo životnu sredinu upotrebom proizvoda i praksi koji štede energiju.



## **O** **Offset (Pomak)**

Podešava nivoe crne boje za crvenu, zelenu i plavu. Funkcije pojačanja i pomaka omogućavaju korisnicima da kontrolišu balans bele boje za najveću moguću kontrolu prilikom podešavanja kontrasta i tamnih scena.

### **OSD Pivot (Pivot OSD-a)**

Podešava smer prikaza na ekranu.

### **Overscan (Ivice ekrana)**

Odnosi se na opsečenu sliku na ekranu monitora. Podešavanje na vašem monitoru uveličava sadržaj filma, tako da ne možete da vidite spoljne ivice filma.



- P Power Indicator (Indikator napajanja)**  
Svetlo koje prikazuje da li je monitor uključen ili isključen. Ovo podešavanje takođe kontroliše osvetljenje na postolju. Korisnici mogu da isključe efekte osvetljenja u okviru opcije „Power Indicator“ (Indikator napajanja). Pored toga, indikator napajanja prikazuje prosečnu boju direktno interpretirajući ulazni signal boje koji se prima na ekranu.
- Q Quick Access (Brzi pristup)**  
Brzo pokretanje određenih funkcija i režima preko tastera i menija brzog pristupa. Korisnici mogu da definišu željene funkcije i režime u meniju brzog pristupa preko **Setup Menu (Menija za podešavanje)** u prikazu na ekranu. Ova funkcija/režim će biti omogućeni čim se osvetljena traka pomeri na stavku, a biće uklonjena posle uklanjanja osvetljene trake.
- R Recall (Opoziv)**  
Ponovo postavlja podešavanja za „ViewMode (Režim prikaza)“ monitora.
- Resolution Notice (Obaveštenje o rezoluciji)**  
Ova poruka obaveštava korisnike da njihova trenutno prikazana rezolucija nije ispravna izvorna rezolucija. Ovo obaveštenje će se prikazati u prozoru podešavanja prikaza kada podešavate rezoluciju prikaza.
- S Setup Menu (Meni podešavanja)**  
Prilagođava podešavanja prikaza menija na ekranu (OSD). Veći broj ovih podešavanja mogu da aktiviraju obaveštenja o prikazu na ekranu tako da korisnici ne moraju da ponovo otvaraju meni.
- Sharpness (Oštrina)**  
Podešava kvalitet slike monitora.
- V ViewMode (Režim prikaza)**  
Jedinstvena funkcija ViewMode (Režim prikaza) kompanije ViewSonic nudi unapred podešene vrednosti „Game“ (Igra), „Movie“ (Film), „Web“ (Internet) i „Text“ (Tekst), „MAC“ i „Mono“. Ove unapred podešene vrednosti su posebno dizajnirane tako da obezbede optimalno iskustvo pri korišćenju monitora za različite primene ekrana.

## Rešavanje problema

Ovaj odeljak opisuje neke česte probleme koji se mogu pojaviti prilikom korišćenja monitora.

Problem	Moguća rešenja
Nema napajanja	<ul style="list-style-type: none"><li>• Uverite se da ste uključili monitor pritiskom na dugme <b>Power (Napajanje)</b>.</li><li>• Proverite da li je kabl za napajanje dobro i čvrsto povezan sa monitorom i strujnom utičnicom.</li><li>• Priključite drugi električni uređaj u strujnu utičnicu da biste se uverili da utičnica pruža napajanje.</li></ul>
Napajanje je uključeno, ali nema slike na ekranu	<ul style="list-style-type: none"><li>• Proverite da li je video kabl koji povezuje monitor sa računarnom dobro i čvrsto povezan.</li><li>• Podesite osvetljenost i kontrast.</li><li>• Proverite da li je izabran ispravan ulazni izvor.</li></ul>
Pogrešne ili abnormalne boje	<ul style="list-style-type: none"><li>• Ako neke boje (crvena, zelena ili plava) nedostaju, proverite video kabl da biste se uverili da je dobro i čvrsto povezan. Olabavljene ili polomljene iglice na konektoru kabla mogu da onemoguće povezivanje.</li><li>• Povežite monitor sa drugim računarnom.</li></ul>
Slika na ekranu je previše svetla ili previše tamna	<ul style="list-style-type: none"><li>• Podesite osvetljenost i kontrast putem menija na ekranu.</li><li>• Vratite monitor na fabrička podešavanja</li></ul>
Slika na ekranu secka	<ul style="list-style-type: none"><li>• Proverite da li je izabran ispravan ulazni izvor.</li><li>• Proverite postoje li savijene ili slomljene iglice na konektoru video kabla.</li><li>• Proverite da li je video kabl koji povezuje monitor sa računarnom dobro i čvrsto povezan.</li></ul>
Slika na ekranu je zamućena	<ul style="list-style-type: none"><li>• Podesite rezoluciju na odgovarajući odnos širina/visina.</li><li>• Vratite monitor na fabrička podešavanja</li></ul>
Ekran nije dobro centriran	<ul style="list-style-type: none"><li>• Podesite horizontalne i vertikalne kontrole putem menija na ekranu.</li><li>• Proverite odnos širina/visina.</li><li>• Vratite monitor na fabrička podešavanja</li></ul>
Ekran deluje žut	<ul style="list-style-type: none"><li>• Uverite se da je „Blue Light Filter (Filter plavog svetla)” isključen.</li></ul>

Problem	Moguća rešenja
Meni na ekranu se ne prikazuje na ekranu/ kontrole prikaza na ekranu nisu dostupne	<ul style="list-style-type: none"> <li>• Proverite da li je meni na ekranu zaključan.</li> <li>• Isključite monitor, isključite kabl za napajanje, ponovo ga priključite, a zatim uključite monitor.</li> <li>• Vratite monitor na fabrička podešavanja</li> </ul>
Tasteri na kontrolnoj tabli ne rade	<ul style="list-style-type: none"> <li>• Pritiskajte tastere jedan po jedan.</li> <li>• Ponovo pokrenite računar.</li> </ul>
Pojedini meniji ne mogu da se izaberu na ekranskom prikazu	<ul style="list-style-type: none"> <li>• Podesite režim prikaza ili ulazni izvor.</li> <li>• Vratite monitor na fabrička podešavanja</li> </ul>
Nema audio izlaza	<ul style="list-style-type: none"> <li>• Ako koristite slušalice, proverite da li je mini stereo priključak povezan.</li> <li>• Uverite se da zvuk nije isključen i da njegova jačina nije postavljena na 0.</li> <li>• Proverite podešavanja audio ulaza.</li> </ul>
Monitor neće da se podesi	<ul style="list-style-type: none"> <li>• Uverite se da nema prepreka u blizini monitora ili na njemu i da postoji dovoljno praznog prostora.</li> <li>• Za više informacija pogledajte odeljak „Podešavanje ugla gledanja”.</li> </ul>
USB uređaji povezani sa monitorom ne rade	<ul style="list-style-type: none"> <li>• Proverite da li je USB kabl dobro povezan.</li> <li>• Probajte da promenite USB port (ako možete).</li> <li>• Pojedini USB uređaji zahtevaju veću struju; povežite uređaj direktno sa računarnom.</li> </ul>
Spoljni uređaj je povezan, ali nema slike na ekranu	<ul style="list-style-type: none"> <li>• Uverite se da je napajanje uključeno</li> <li>• Podesite osvetljenost i kontrast putem menija na ekranu.</li> <li>• Proverite kabl za povezivanje da biste se uverili da je čvrsto i pravilno povezan. Olabavljene ili polomljene iglice na konektoru kabla mogu da onemoguće povezivanje.</li> </ul>

# Održavanje

## Opšte mere opreza

- Uverite se da je monitor isključen i kabl za napajanje isključen iz strujne utičnice.
- Nikad ne prskajte i ne sipajte nikakvu tečnost direktno na ekran ili kućište.
- Pažljivo rukujte monitorom, jer monitor tamnije boje, ako se istroši, može jasnije da pokaže tragove od monitora svetlije boje.

## Čišćenje ekrana

- Prebrišite ekran čistom, mekom krpom bez vlakana. Tako ćete ukloniti prašinu i druge čestice.
- Ako ekran i dalje nije čist, primenite malu količinu sredstva za čišćenje stakla bez amonijaka i bez alkohola na čistu, meku krpom bez vlakana; zatim obrišite ekran.

## Čišćenje kućišta

- Koristite meku, suhu krpom.
- Ako kućište i dalje nije isto, primenite malu količinu blagog neabrazivnog sredstva za čišćenje stakla bez amonijaka i bez alkohola na čistu, meku krpom bez vlakana; zatim obrišite površinu.

## Odricanje od odgovornosti

- ViewSonic® ne preporučuje korišćenje nikakvih sredstava za na bazi amonijaka za čišćenje ekrana ili kućišta. Pojedina hemijska sredstva za čišćenje dokazano oštećuju ekran i/ili kućište monitora.
- ViewSonic® neće biti odgovoran za štetu nastalu usled korišćenja bilo kojih sredstava za čišćenje na bazi amonijaka ili alkohola.

# Regulatorne i servisne informacije

## Informacije o saglasnosti

Ovaj odeljak odnosi se na sve povezane zahteve i izjave u vezi sa regulativama. Potvrđene odgovarajuće aplikacije će se odnositi na etikete sa imenima i relevantne oznake na uređaju.

### FCC izjava o saglasnosti

Ovaj uređaj je u saglasnosti sa delom 15 FCC pravila. Rad je podložen sledećim uslovima: (1) Ovaj uređaj ne može da izazove štetno ometanje i (2) ovaj uređaj mora da prihvati bilo koje ometanje koje primi, uključujući ometanje koje može da izazove neželjeni rad. Ova oprema je testirana i u saglasnosti je sa ograničenjima za Klasu B digitalnih uređaja shodno delu 15 FCC pravila.

Ova ograničenja su dizajnirana da obezbede razumnu zaštitu protiv štetnog ometanja u rezidencionalnoj instalaciji. Ova oprema generiše, koristi i može da zrači energiju radio-frekvencije i, ukoliko se ne instalira i ne koristi u skladu sa uputstvima, može da utiče na radio-komunikaciju. Međutim, ne postoje garancije da do ometanja neće doći u određenoj instalaciji. Ukoliko ova oprema dovede do štetnog ometanja radio ili TV prijema, a što se može zaključiti uključivanjem i isključivanjem opreme, predlažemo vam da pokušate da sprečite ometanje na neki od sledećih načina:

- Okrenite ili premestite antenu za prijem signala.
- Povećajte rastojanje između opreme i prijemnika.
- Priključite opremu u strujnu utičnicu koja je povezana na strujno kolo različito od onog na koje je povezan prijemnik.
- Konsultujte se sa prodavcem ili iskusnim radio/TV električarem za pomoć.

**Upozorenje:** Upozoravamo vas da promene i modifikacije koje strana odgovorna za saglasnost nije eksplicitno odobrila mogu da ukinu vaše pravo da koristite opremu.

### Izjava kanadske industrije

CAN ICES-003(B) / NMB-003(B)

### Sledeće informacije su namenjene samo državama članicama EU:

Oznaka sa desne strane je u skladu sa Direktivom 2012/19/EU (WEEE) za otpad koji se sastoji od električne i elektronske opreme. Oznaka ukazuje na zahtev da se oprema NE odbacuje u neoznačen otpad, već da se vrati preko sistema za prikupljanje otpada, u skladu sa lokalnim zakonom.



## Izjava o saglasnosti sa RoHS2 pravilima

Ovaj proizvod je dizajniran i proizveden u saglasnosti sa Direktivom 2011/65/EU Evropskog Parlamenta i Saveta a vezano za zabranu korišćenja određenih hazardnih supstanci u električnoj i elektronskoj opremi (RoHS2 Direktiva) i smatra se da je u saglasnosti sa vrednostima najveće dozvoljene koncentracije koje je odredio Evropski komitet za tehničku adaptaciju (TAC), kao što je prikazano u nastavku:

Supstanca	Predložena maksimalna koncentracija	Stvarna koncentracija
Olovo (Pb)	0,1%	< 0,1%
Živa (Hg)	0,1%	< 0,1%
Kadmijum (Cd)	0,01%	< 0,01%
Heksavalentni hrom (Cr6 <sup>+</sup> )	0,1%	< 0,1%
Polibromirani bifenili (PBB)	0,1%	< 0,1%
Polibromirani difenil etri (PBDE)	0,1%	< 0,1%
Bis (2-etilheksil) ftalat (DEHP)	0,1%	< 0,1%
Benzil butil ftalat (BBP)	0,1%	< 0,1%
Dibutil ftalat (DBP)	0,1%	< 0,1%
Diizobutil ftalat (DIBP)	0,1%	< 0,1%

**Određene komponente proizvoda, kako je navedeno iznad, izuzete su na osnovu Dodatka III RoHS2 direktivi, kao što je navedeno u nastavku:**

- Olovo kao legura u aluminijumu koji sadrži do 0,4% olova po težini.
- Bakarna legura koja sadrži do 4% olova po težini.
- Olovo u legurama za lemljenje sa visokom temperaturom topljenja (npr. legure zasnovane na olovu koje sadrže 85% po težini ili više olova).
- Električne i elektronske komponente koje sadrže olovo u staklu ili keramici, izuzev dielektrične keramike u kondenzatorima, npr. u pijezelektronskim uređajima, ili u staklenom ili keramičkom kalupnom spoju.

## **Indijsko ograničenje u vezi sa opasnim supstancama**

Ograničenje u vezi sa opasnim supstancama (Indija). Ovaj proizvod je u skladu sa „Indijskim Pravilom u vezi sa e-otpadom 2011” i zabranjuje korišćenje olova, žive, heksavalentnog hroma, polibromiranih bifenila ili polibromiranih difenila u koncentracijama koje premašuju 0,1 težinskog % i 0,01 težinskog % za kadmijum, izuzev za izuzetke navedene u Rasporedu 2 Pravila.

## **Odbacivanje proizvoda na kraju njegovog životnog veka**

ViewSonic® poštuje prirodnu sredinu i posvećen je ekološkom radu i životu. Hvala što ste deo pametnijeg, ekološkijeg računarstva. Posetite veb-sajt kompanije ViewSonic® da biste saznali više.

### **SAD i Kanada:**

<https://www.viewsonic.com/us/go-green-with-viewsonic>

### **Evropa:**

<https://www.viewsonic.com/eu/go-green-with-viewsonic>

### **Tajvan:**

<https://recycle.epa.gov.tw/>

## Pantone® validirani monitor

Pantone znači boja i obezbeđuje univerzalni jezik boje koji dizajnerima, proizvođačima i brendovima omogućava da donose odluke od ključne važnosti za boju u svakoj fazi radnog procesa. ViewSonic ColorPro VP56 Series je PANTONE validiran monitor. Njegova tačnost boja bez dodatnih podešavanja je verifikovana i fabrički podešena uz pomoć serije ViewSonic testova boja. Pored toga, Pantone je procenio uzorak ove serije modela i on ispunjava zahteve sertifikacije PANTONE validirano kao što je testirano u simulaciji punog opsega od 2.161 boje vodiča PANTONE Formula Guide Coated.

ViewSonic ColorPro VP56 Series vam omogućava da pouzdano dizajnirate.

**NAPOMENA:** Generisane PANTONE® boje se možda neće podudarati sa standardima koje je identifikovala kompanija PANTONE. Za tačnu boju pogledajte aktuelne PANTONE publikacije. PANTONE® i drugi Pantone žigovi su vlasništvo kompanije Pantone LLC. © Pantone LLC, 2020.

### Promenljive

Postoji veliki broj promenljivih u procesu reprodukcije boja koje generiše ekran VP275-4K, a bilo koja od njih može da utiče na kvalitet simulacije PANTONE boje, uključujući sledeće:

- Uređaji za prikaz
- Podešavanja hardverskog uređaja
- Korišćena grafička kartica
- Podešavanja panela pozadinskog osvetljenja
- Izabrana rezolucija
- Operativni sistemi
- Izabrana brzina osvežavanja
- Metod kalibracije
- Ostala podešavanja prikaza

Za optimalne rezultate preporučujemo da koristite sledeća podešavanja:

- sRGB režim



## Informacije o autorskim pravima

Copyright© ViewSonic® Corporation, 2023. Sva prava zadržana.

Macintosh i Power Macintosh su registrovane trgovačke marke kompanije Apple Inc.

Microsoft, Windows i Windows logo su registrovane trgovačke marke kompanije Microsoft Corporation u Sjedinjenim Državama i drugim zemljama.

ViewSonic®, logotip s tri ptice su registrovani žigovi kompanije ViewSonic® Corporation.

VESA je registrovana trgovačka marka Udruženja video elektronskih standarda. DPMS, DisplayPort i DDC su trgovačke marke kompanije VESA.

ENERGY STAR® je registrovana trgovačka marka Agencije za zaštitu prirodne sredine Sjedinjenih Država (EPA).

Kao partner kompanije ENERGY STAR®, kompanija ViewSonic® Corporation je odredila da ovaj proizvod ispunjava ENERGY STAR® smernice za efikasno korišćenje energije.

**Odricanje od odgovornosti:** Kompanija ViewSonic® Corporation neće biti odgovorna za ovde sadržane tehničke ili uredničke greške ili propuste; kao ni za slučajnu ili posledičnu štetu do koje je došlo usled snabdevanja ovog materijala ili usled rada ili korišćenja ovog proizvoda.

U interesu poboljšavanja proizvoda, ViewSonic® Corporation zadržava pravo da promeni specifikacije proizvoda bez upozorenja. Informacije u ovom dokumentu mogu se promeniti bez upozorenja.

Nije dozvoljeno kopirati, reprodukovati ili preneti ni jedan deo ovog dokumenta, na bilo koji način i za bilo koju svrhu bez prethodnog pisanog odobrenja kompanije ViewSonic® Corporation.

## Podrška za kupce

Za tehničku podršku ili servisiranje proizvoda, pogledajte tabelu ispod ili kontaktirajte svog prodavca.

**NAPOMENA:** Trebaće vam serijski broj proizvoda.

Zemlja/region	Veb-sajt	Zemlja/region	Veb-sajt
<b>Azija i Pacifik i Afrika</b>			
Australia	<a href="http://www.viewsonic.com/au/">www.viewsonic.com/au/</a>	Bangladesh	<a href="http://www.viewsonic.com/bd/">www.viewsonic.com/bd/</a>
中国 (China)	<a href="http://www.viewsonic.com.cn">www.viewsonic.com.cn</a>	香港 (繁體中文)	<a href="http://www.viewsonic.com/hk/">www.viewsonic.com/hk/</a>
Hong Kong (English)	<a href="http://www.viewsonic.com/hk-en/">www.viewsonic.com/hk-en/</a>	India	<a href="http://www.viewsonic.com/in/">www.viewsonic.com/in/</a>
Indonesia	<a href="http://www.viewsonic.com/id/">www.viewsonic.com/id/</a>	Israel	<a href="http://www.viewsonic.com/il/">www.viewsonic.com/il/</a>
日本 (Japan)	<a href="http://www.viewsonic.com/jp/">www.viewsonic.com/jp/</a>	Korea	<a href="http://www.viewsonic.com/kr/">www.viewsonic.com/kr/</a>
Malaysia	<a href="http://www.viewsonic.com/my/">www.viewsonic.com/my/</a>	Middle East	<a href="http://www.viewsonic.com/me/">www.viewsonic.com/me/</a>
Myanmar	<a href="http://www.viewsonic.com/mm/">www.viewsonic.com/mm/</a>	Nepal	<a href="http://www.viewsonic.com/np/">www.viewsonic.com/np/</a>
New Zealand	<a href="http://www.viewsonic.com/nz/">www.viewsonic.com/nz/</a>	Pakistan	<a href="http://www.viewsonic.com/pk/">www.viewsonic.com/pk/</a>
Philippines	<a href="http://www.viewsonic.com/ph/">www.viewsonic.com/ph/</a>	Singapore	<a href="http://www.viewsonic.com/sg/">www.viewsonic.com/sg/</a>
臺灣 (Taiwan)	<a href="http://www.viewsonic.com/tw/">www.viewsonic.com/tw/</a>	ประเทศไทย	<a href="http://www.viewsonic.com/th/">www.viewsonic.com/th/</a>
Việt Nam	<a href="http://www.viewsonic.com/vn/">www.viewsonic.com/vn/</a>	South Africa & Mauritius	<a href="http://www.viewsonic.com/za/">www.viewsonic.com/za/</a>
<b>Amerike</b>			
United States	<a href="http://www.viewsonic.com/us">www.viewsonic.com/us</a>	Canada	<a href="http://www.viewsonic.com/us">www.viewsonic.com/us</a>
Latin America	<a href="http://www.viewsonic.com/la">www.viewsonic.com/la</a>		
<b>Evropa</b>			
Europe	<a href="http://www.viewsonic.com/eu/">www.viewsonic.com/eu/</a>	France	<a href="http://www.viewsonic.com/fr/">www.viewsonic.com/fr/</a>
Deutschland	<a href="http://www.viewsonic.com/de/">www.viewsonic.com/de/</a>	Қазақстан	<a href="http://www.viewsonic.com/kz/">www.viewsonic.com/kz/</a>
Россия	<a href="http://www.viewsonic.com/ru/">www.viewsonic.com/ru/</a>	España	<a href="http://www.viewsonic.com/es/">www.viewsonic.com/es/</a>
Türkiye	<a href="http://www.viewsonic.com/tr/">www.viewsonic.com/tr/</a>	Україна	<a href="http://www.viewsonic.com/ua/">www.viewsonic.com/ua/</a>
United Kingdom	<a href="http://www.viewsonic.com/uk/">www.viewsonic.com/uk/</a>		

## Ograničena garancija

ViewSonic® monitor

### Šta garancija pokriva:

Kompanija ViewSonic® garantuje da su njeni proizvodi ispravni i ne pate od grešaka u materijalu i izradi tokom garantnog perioda. Ukoliko se za proizvod dokaže da je neispravan usled neispravnosti materijala ili izrade tokom garantnog perioda, ViewSonic® će, po sopstvenom nahođenju i kao vašu jedinu odštetu popraviti ili zameniti proizvod odgovarajućim. Zamenjeni proizvod ili delovi mogu da uključuju reciklirane ili fabrički obnovljene delove ili komponente. Popravljeni ili zamenski uređaj, delovi ili komponente će biti pokriveni tokom vremena preostalog u originalnoj kupčevoj ograničenoj garanciji i garantni period neće biti produžen. ViewSonic® ne garantuje ni za jedan softver trećih strana, bilo da je uključen sa proizvodom ili instaliran od strane korisnika, instalaciju bilo kojih neautorizovanih hardverskih delova ili komponenti (npr. lampi projektora). (Pogledajte: odeljak „Šta garancija izuzima i ne pokriva“).

### Koliko dugo garancija traje:

Garancija na ViewSonic® monitore traje između 1 i 3 godine, u zavisnosti od zemlje kupovine, a važi za sve delove, uključujući svetlosni izvor, i sav rad od datuma korisnikove prvobitne kupovine.

### Koga garancija štiti:

Ova garancija je važeća samo za prvobitnog kupca.

### Šta garancija izuzima i ne pokriva:

- Bilo koji proizvod na kome je serijski broj oštećen, modifikovan ili uklonjen.
- Oštećenje, kvarove ili habanje proizvoda do koga dođe usled:
  - » Nesreće, nepravilnog korišćenja, zanemarivanja, požara, vode, munje ili drugih viših sila, neautorizovane modifikacije proizvoda ili nepridržavanja uputstava dobijenih sa proizvodom.
  - » Popravke ili pokušaja popravke od strane bilo koga neovlašćenog od strane kompanije ViewSonic®.
  - » Oštećenja ili gubitka bilo kojih programa, podataka ili prenosivih medija za skladištenje.
  - » Normalnog habanja.
  - » Uklanjanja ili instalacije proizvoda.
- Gubitak softvera ili podataka dok kojih dođe tokom popravke ili zamene.

- Bilo koja oštećenja proizvoda usled transporta.
- Razloge koji nisu vezani za sami proizvod, poput talasanja ili nedostatka električnog napona.
- Korišćenja delova ili dodatne opreme koja ne ispunjava specifikacije kompanije ViewSonic.
- Ako vlasnik ne vrši periodično održavanje proizvoda na način naveden u Vodiču za korisnike.
- Bilo koji drugi razlog nevezan za kvar proizvoda.
- Štetu izazvanu kada je statička slika prikazana na proizvodu tokom dužeg vremenskog perioda (poznato i kao „urezivanje slike”).
- Softver – bilo koji softver trećih strana uključen uz proizvod ili instaliran od strane korisnika.
- Hardver/pribor/delovi/komponente – Instalacija bilo kog neodobrenog hardvera, pribora, potrošnih delova ili komponenti (npr. lampi projektora).
- Oštećenje ili zloupotrebu sloja na površini ekrana kroz neodgovarajuće čišćenje, kao što je opisano u Vodiču za korisnike proizvoda.
- Uklanjanje, instalaciju i troškove usluge podešavanja, uključujući montiranje proizvoda na zid.

#### **Kako da obezbedite servisiranje:**

- Za informacije o obezbeđivanju servisa pod garancijom, kontaktirajte Podršku za kupce kompanije ViewSonic® (pogledajte stranicu „Podrška za kupce”). Biće potrebno da dostavite serijski broj proizvoda.
- Da biste dobili servisiranje pod garancijom, od vas će se tražiti: (a) originalni račun sa datumom kupovine, (b) vaše ime, (c) vaša adresa, (d) opis problema i (e) serijski broj proizvoda.
- Donesite ili poštom pošaljite proizvod sa plaćenom poštarinom u originalnom pakovanju ovlašćenom servisnom centru kompanije ViewSonic® ili samoj kompaniji ViewSonic®.
- Za dodatne informacije ili ime najbližeg ViewSonic servisnog centra, kontaktirajte ViewSonic®.

#### **Ograničenje impliciranih garancija:**

Ne postoje garancije, izražene ili implicirane, koje se proširuju i važe van ovde sadržanog opisa, uključujući impliciranu garanciju o pogodnosti za prodaju i pogodnosti za određenu svrhu.

### **Isključivanje šteta:**

Odgovornost kompanije ViewSonic ograničena je na cenu popravke ili zamene proizvoda. ViewSonic® nije odgovoran za:

- Oštećenje druge svojine izazvano defektima ovog proizvoda, oštećenja baziranih na nepogodnosti, gubitak korišćenja proizvoda, gubitak vremena, gubitak profita, gubitak poslovne šanse, gubitak dobre volje, ometanje poslovnih odnosa ili druge komercijalne gubitke, čak i u slučaju da je kompanija upozorena na mogućnost takvih šteta.
- Bilo koje druge štete, bilo slučajne, posledične ili druge.
- Bilo kakvo optuživanje kupca od neke treće strane.
- Popravke ili pokušaja popravke od strane bilo koga neovlašćenog od strane kompanije ViewSonic®.

### **Efekat državnog zakona:**

Ova garancija daje vam određena zakonska prava a možda imate pravo i na druga prava koja se razlikuju od države do države. Neke države ne dozvoljavaju ograničenja impliciranih garancija i/ili ne dozvoljavaju isključivanje slučajnih ili posledičnih šteta, tako da se gore navedena ograničenja i isključivanja možda ne odnose na vas.

### **Prodaja izvan SAD i Kanade:**

Za informacije o garanciji i servisiranju ViewSonic® proizvoda prodatih van SAD i Kanade, kontaktirajte ViewSonic® ili svog lokalnog ViewSonic® prodavca.

Garantni period za ovaj proizvod u kontinentalnoj Kini (ne uključujući Hongkong, Makao i Tajvan) zavisi od uslova i odredbi Kartice za garantovano održavanje.

Za korisnike u Evropi i Rusiji, kompletne detalje garancije koja se nudi možete da pronađete na adresi <http://www.viewsonic.com/eu/> pod „Podrška/Informacije o garanciji”.



**ViewSonic®**