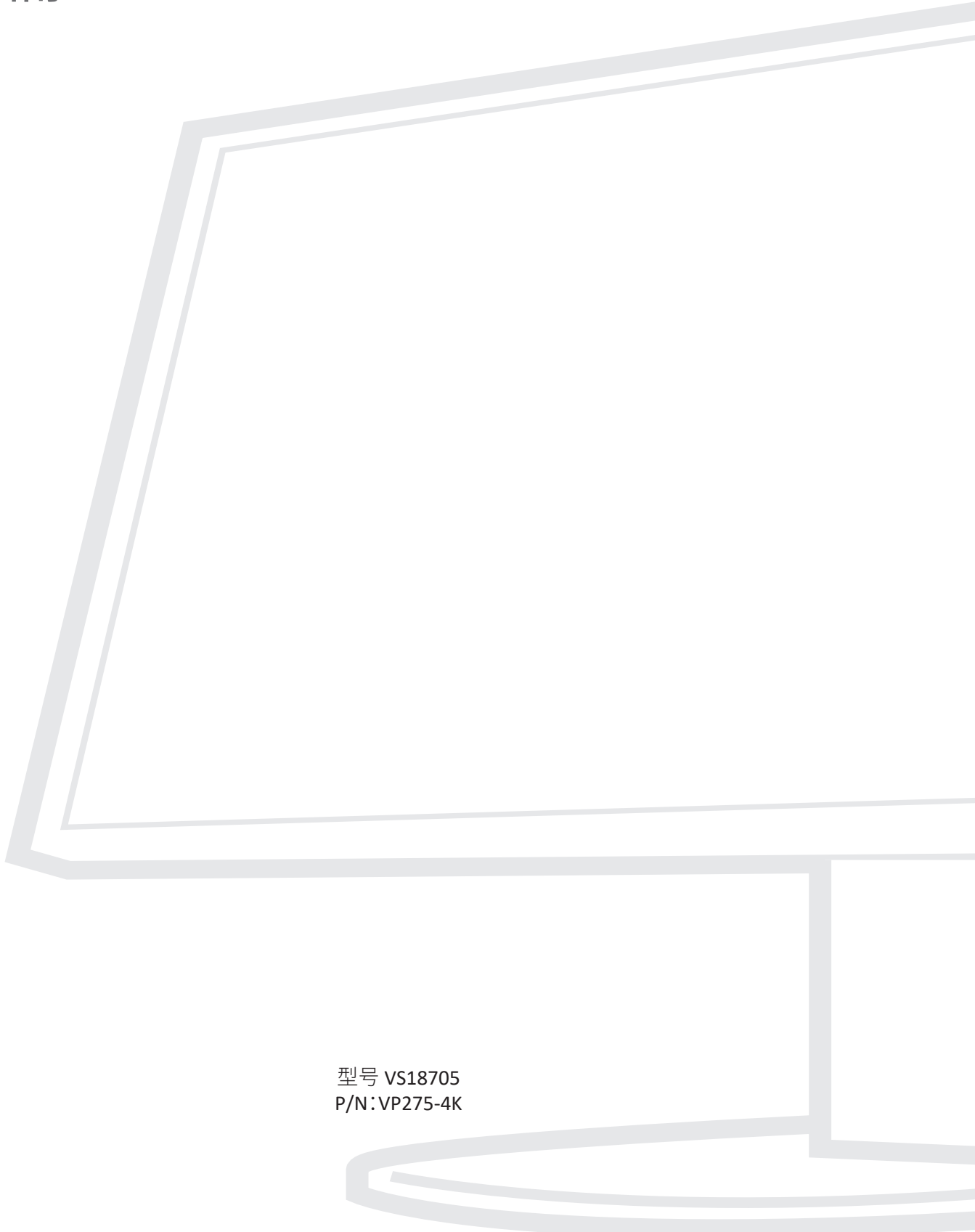


VP275-4K

显示 用户指南



型号 VS18705
P/N:VP275-4K

感谢您选择 ViewSonic®

作为全球领先的视觉解决方案提供商, ViewSonic® 一直致力于超越全球用户对技术演进、创新和简化的期望。在 ViewSonic®, 我们坚信, 我们的产品有能力对世界做出积极的影响, 我们有信心通过您选择的 ViewSonic® 产品为您提供更好的服务。

再次感谢您选择 ViewSonic® !

安全预防措施

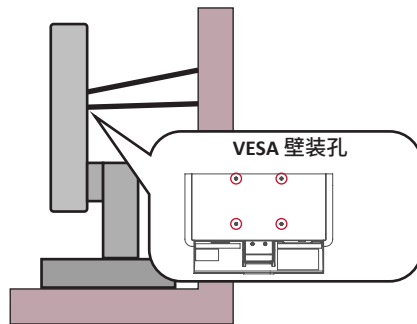
在使用设备之前,请仔细阅读以下**安全预防措施**。

- 请妥善保管本用户指南,以供日后参考。
- 请阅读所有警告并按照所有说明进行操作。
- 座位与设备之间的距离至少应为 18" (45 cm)。
- 至少在设备周围留有 4" (10 cm) 的间隙,以确保正确通风。
- 将设备放置在通风条件良好的区域。请勿在设备上防止任何物品,以免影响散热。
- 请勿在靠近水的地方使用此设备。为降低火灾或电击风险,请勿使设备暴露于潮湿环境下。
- 请勿将设备暴露于阳光直射或其他持续发热源之下。
- 请勿安装在任何热源旁边,如散热器、热调节器、火炉、或其他可能使设备温度提升到危险级别的的设备(包括放大器)。
- 使用干燥的软布清洁外壳。如需获取更多信息,请参考本手册的“维护”部分。
- 避免触摸屏幕,因为用手触摸屏幕时会有油脂粘在屏幕上。
- 请勿使用锋利或坚硬的物体触摸屏幕表面,否则可能损坏屏幕。
- 请勿将设备放置在产品和支撑家具之间可能装有的布料或其他材料上。
- 移动设备时,请多加留意,以免设备掉落或撞到其他物品。
- 请勿将此设备放置在不平整或不稳定的表面上。设备可能掉落,进而导致人员受伤或设备故障。
- 请勿将任何重物放在设备或连接线上。
- 请务必使用设备套装制造商推荐的机箱、支架或安装方法。
- 请务必使用可安全支撑设备的家具。
- 请务必确保设备未悬吊在支撑家具边缘。
- 如果未将较高的家具(如橱柜或书柜)和设备同时固定到合适的支撑物上,请勿将设备放置在此类家具上。
- 请务必告知儿童攀爬家具触摸设备或相关设备的危险性。
- 请勿将显示器在放在可能会有儿童出现的位置。
- 请勿将可能吸引儿童攀爬的物品(如玩具和遥控器)放在设备顶部或放置本产品的家具上。
- 如果发现冒烟、异常噪音或异味,请立即关闭设备并致电经销商或 ViewSonic®。继续使用设备会有危险。

- 请勿尝试曲解极化或接地类型插头的安全用途。极性插头有一宽一窄两个插片。接地型插头有两个插片和一个接地插片。宽插片和接地插片用于安全目的。如果插头无法插入插座,请使用适配器,不要尝试强行将插头插入插座。
- 连接到电源插座时,请勿拔下接地插片。请确保接地插片一直插入。
- 布设连接设备的连接线和电缆时,请务必确保其不会绊到他人、受到拉拽或抓握。
- 防止电源线被踩踏或受挤压,特别是在插头以及与设备的连接点等处。确保电源插座靠近设备,以便能够轻松插接。
- 如果设备长时间不用,请将电源插头从电源插座中拔下。
- 请确认楼宇中安装的配电系统。系统应提供额定值为 120/240V、20A 的断路器。
- 仅可使用制造商指定的连接件 / 附件,如手推车、支架、三脚架、托架或桌子。
- 使用手推车时,在推动手推车 / 设备时务必多加小心,以防止绊倒受伤。
- 所有维修工作皆应由合格维修人员处理。如果设备有下列任何损坏,需要进行维修:
 - » 电源线或插头损坏。
 - » 有液体泼溅到设备上或有物体掉入设备中。
 - » 设备淋雨或受潮。
 - » 设备无法正常运行或掉落。
- 使用耳塞 / 耳机时,将音量调节到合适水平,否则可能会对听力造成损害。

- 稳定性危险:显示器可能掉落,造成严重人身伤害或死亡。为防止人员受伤,必须按照安装说明将该显示器牢固地固定到地板 / 墙壁上。
- 使用绳索或其他限制装置将显示器固定到墙壁或固定物体上有助于支撑显示器重量,从而防止显示器掉落。

打孔图案 (W x H)	接口板 (W x H x D)	板孔	螺丝规格	数量
100 x 100 mm	115 x 115 x 2.6 mm	Ø 5 mm	M4 x 10 mm	四枚



注:

- 限制装置 / 绳索应可能承受 100N 的力。
- 请确保绳索已拉紧,没有任何部分松弛。设备背面应面向墙壁,以确保限制装置在外力作用下不会倾斜。
- 确保限制装置处于任何高度和旋转角度时,显示器都不会在外力作用下倾斜。
- 如果将保留现有显示器并重新安装在其他位置,应考虑上述因素。

目录

安全预防措施	3
简介	8
包装物品	8
产品概览	9
初始安装	10
安装底座	10
壁装	12
使用安全槽	14
连接	15
连接到电源	15
连接外部设备	16
HDMI 连接	16
DisplayPort 连接	17
USB 连接	18
使用显示器	19
调整视角	19
高度调整	19
屏幕方向调整（显示器旋转）	20
旋转角调整	21
倾斜角度调整	22
开启或关闭设备	23
使用控制面板按键	24
快速菜单	24
热键	26
配置设置	28
常规操作	28
OSD 菜单树	31
菜单选项	37

高级功能和设置	46
自动旋转	46
Colorbration+	47
Color Blindness Mode (色盲模式)	48
固件更新	49
附录	50
规格	50
词汇表	52
故障排除	56
维护	58
一般注意事项	58
清洁屏幕	58
清洁机壳	58
免责声明	58
法规和服务信息	59
符合性信息	59
FCC 合规声明	59
加拿大工业部声明	59
电子电气产品有害物质限制使用标识要求	60
产品达到使用寿命后的产品处置	61
通过 Pantone® 验证的显示器	62
版权信息	63
客户服务	64
有限保修	65

简介

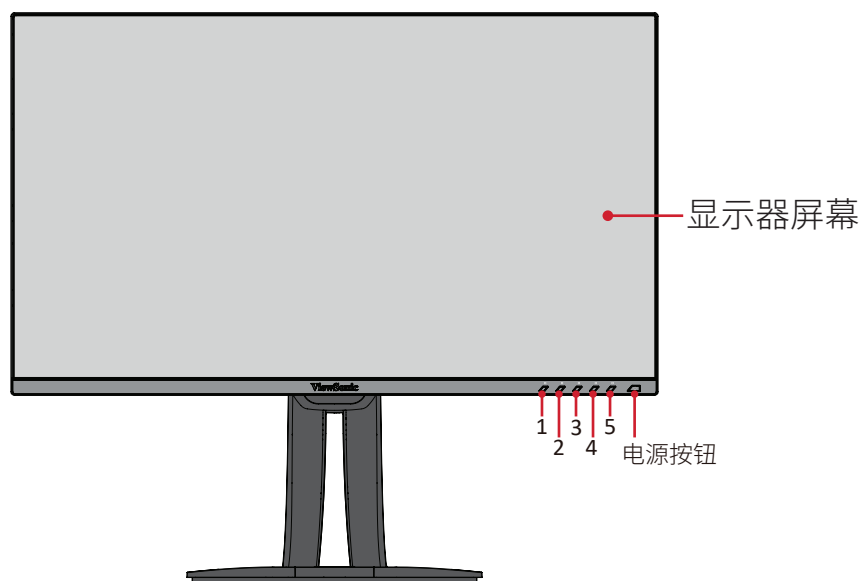
包装物品

- 显示器
- 电源线
- 视频线
- 快速入门指南

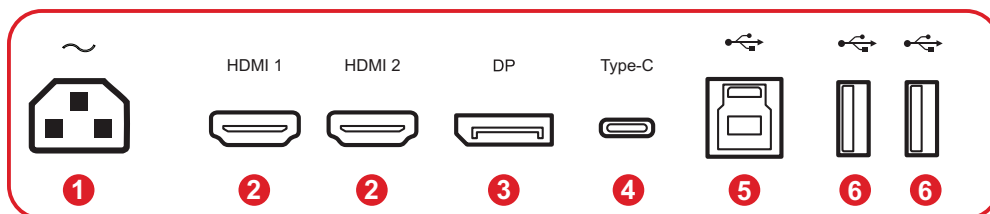
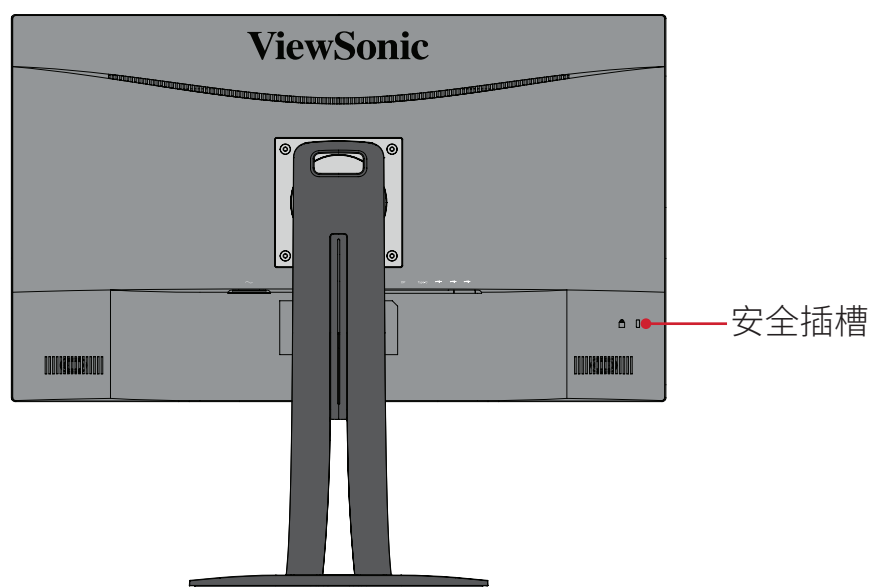
注： 包装中随附的电源线和视频线可能有所不同, 具体视您所在国家 / 地区而定。请联系您当地的经销商了解更多信息。

产品概览

前部概览



后视图



1. AC IN

2. HDMI

3. DisplayPort

4. USB Type C

5. USB Upstream

6. USB Downstream

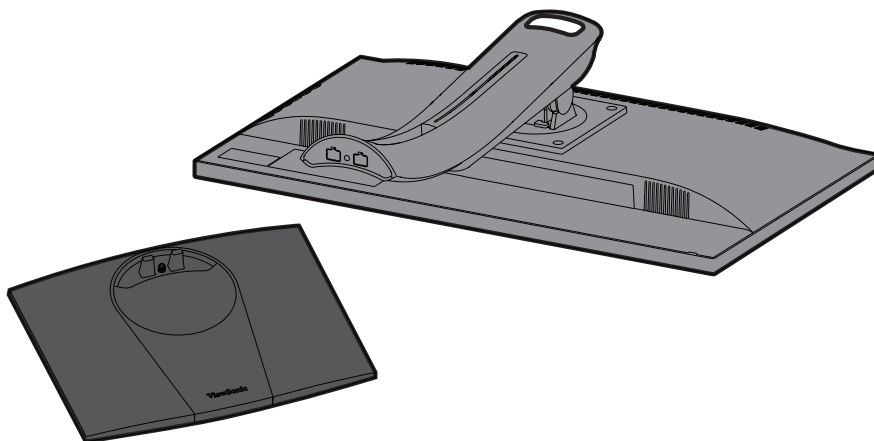
注：更多关于 1/2/3/4/5 键及其功能的详细信息，请参阅第 26 页的“热键”。

初始安装

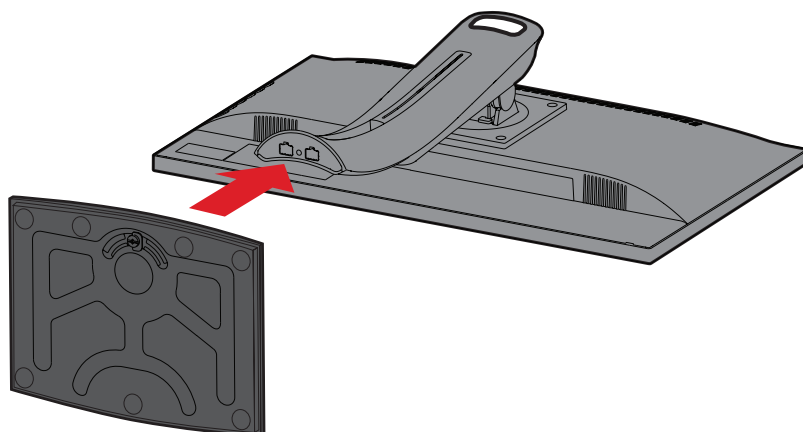
本节提供了安装显示器的详细说明。

安装底座

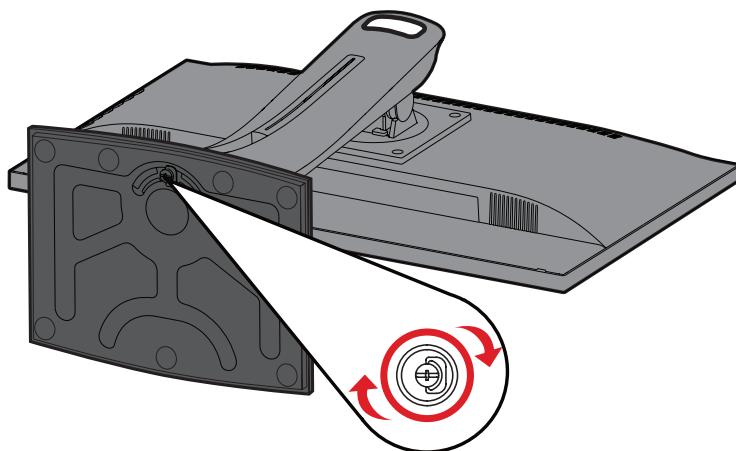
1. 将显示器放在平坦、稳定的表面上，使屏幕朝下。



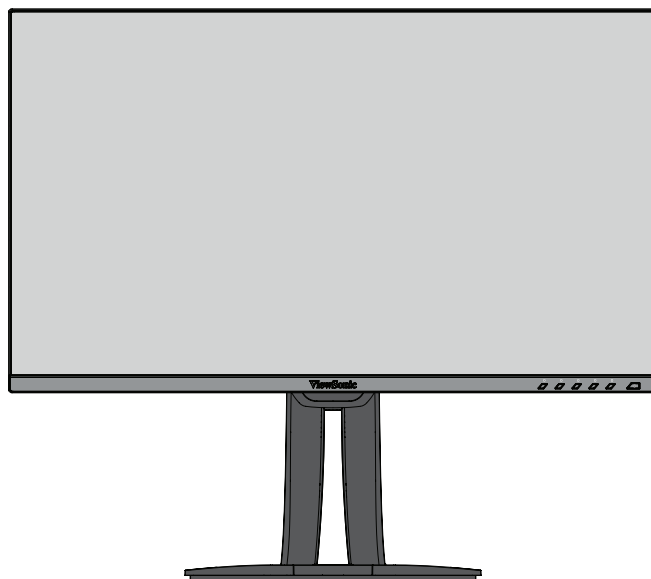
2. 将显示器底座底板上的两 (2) 个点与显示器底座顶部对齐并进行连接。



3. 在显示器底座的底板中使用外加螺丝，并将其固定到显示器底座的顶部。



4. 将设备放在平坦、稳定的表面, 使设备处于直立位置。



注: 请务必将设备放在平坦、稳定的表面。否则可能导致设备掉落、设备损坏和 / 或人员受伤。

壁装

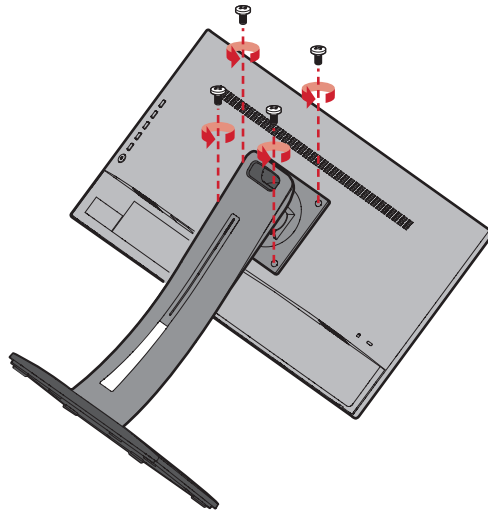
有关壁装套件的标准尺寸, 请参考下表。

注: 仅可使用通过 UL 认证的壁装套件 / 装配架。要获取墙壁装配套件或高度调节基座, 请联系 ViewSonic® 或您当地的经销商。

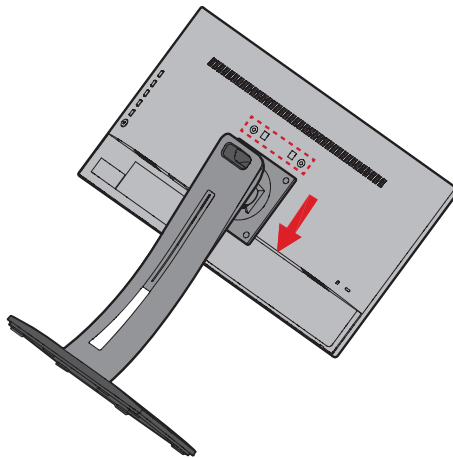
最大载重量	打孔图案 (W x H)	接口板 (W x H x D)	板孔	螺丝规格	数量
14kg	100 x 100 mm	115 x 115 x 2.6 mm	∅ 5 mm	M4 x 10 mm	四枚

注: 壁装套件单独销售。

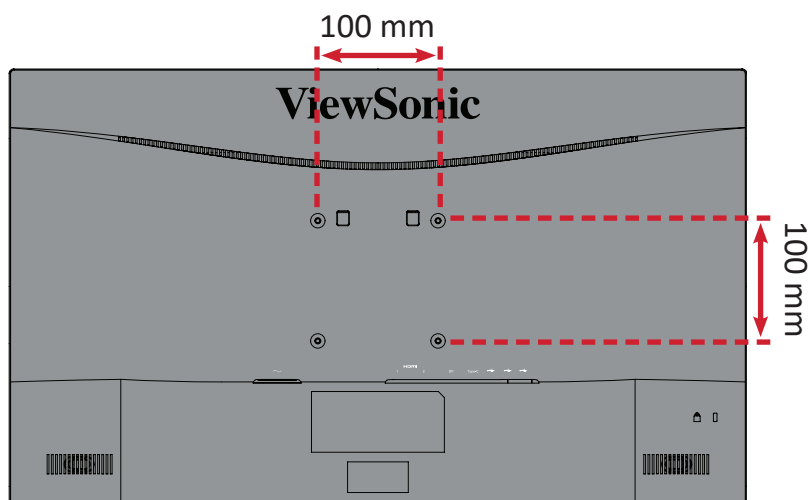
1. 关闭设备并断开所有线缆连接。
2. 将设备放在平坦、稳定的表面上, 使屏幕朝下。
3. 拧下将底座固定到显示器上的四枚 (4) 螺丝。



4. 轻轻地向下拉动卡钩, 使其脱离安装槽。然后拆下底座。



5. 将安装支架连接到设备后部的 VESA 安装孔。然后用四枚螺丝 (M4 x 10 mm) 固定安装支架。



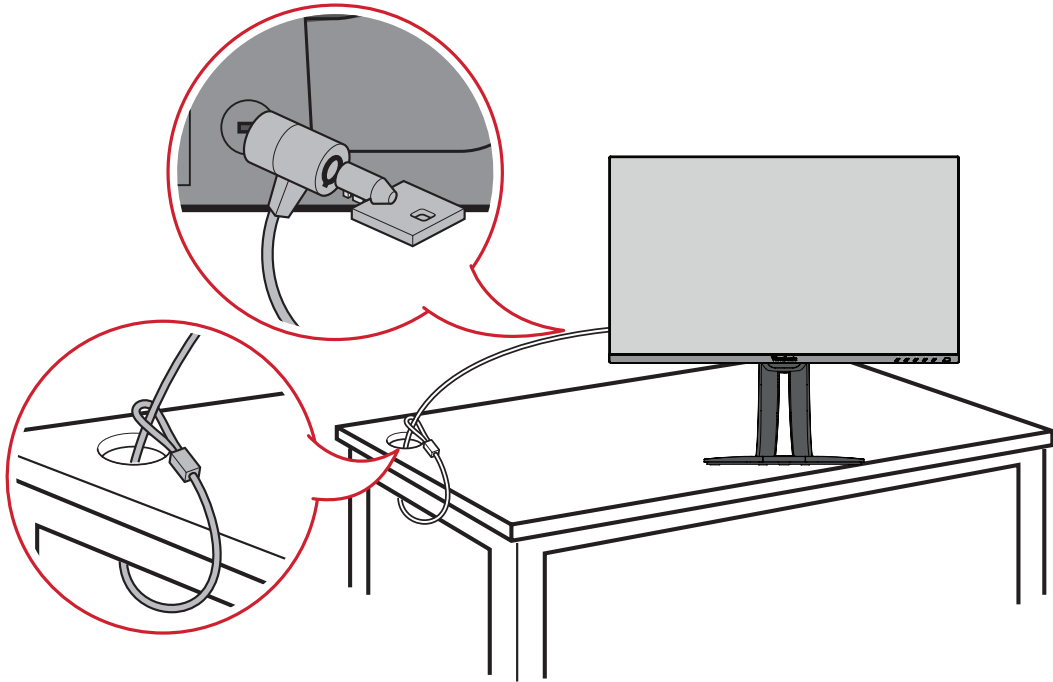
6. 按照壁装套件随附的说明书将显示器安装在墙壁上。

使用安全槽

为避免设备被盗,可使用安全槽锁紧设备,将设备固定到固定物体上。

此外,使用安全线缆将显示器固定在墙壁或固定物体上可帮助支撑显示器重量,以防显示器掉落。

下例中将安全槽锁紧设备安装在桌面上。

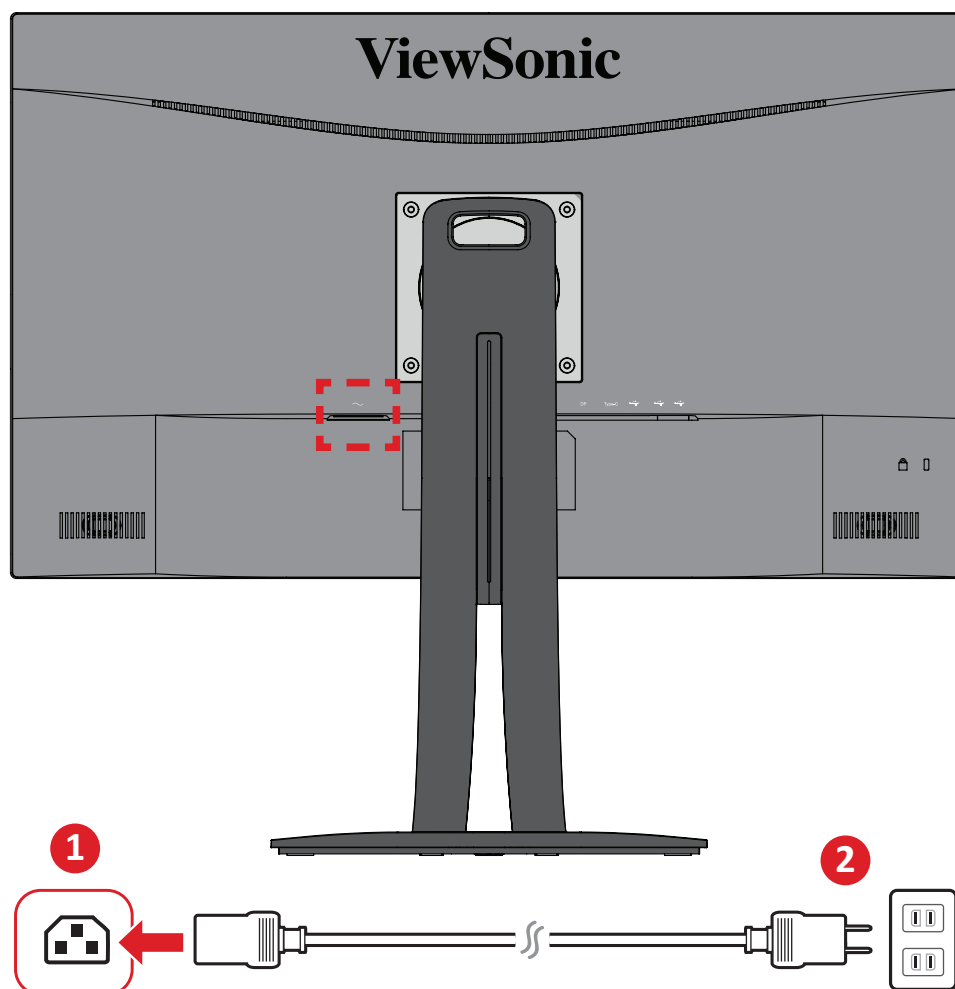


连接

本节介绍了如何将显示器与其他设备相连。

连接到电源

1. 将电源适配器连接到设备后侧的直流输入插孔。
2. 将电源线插头连接到电源插座。

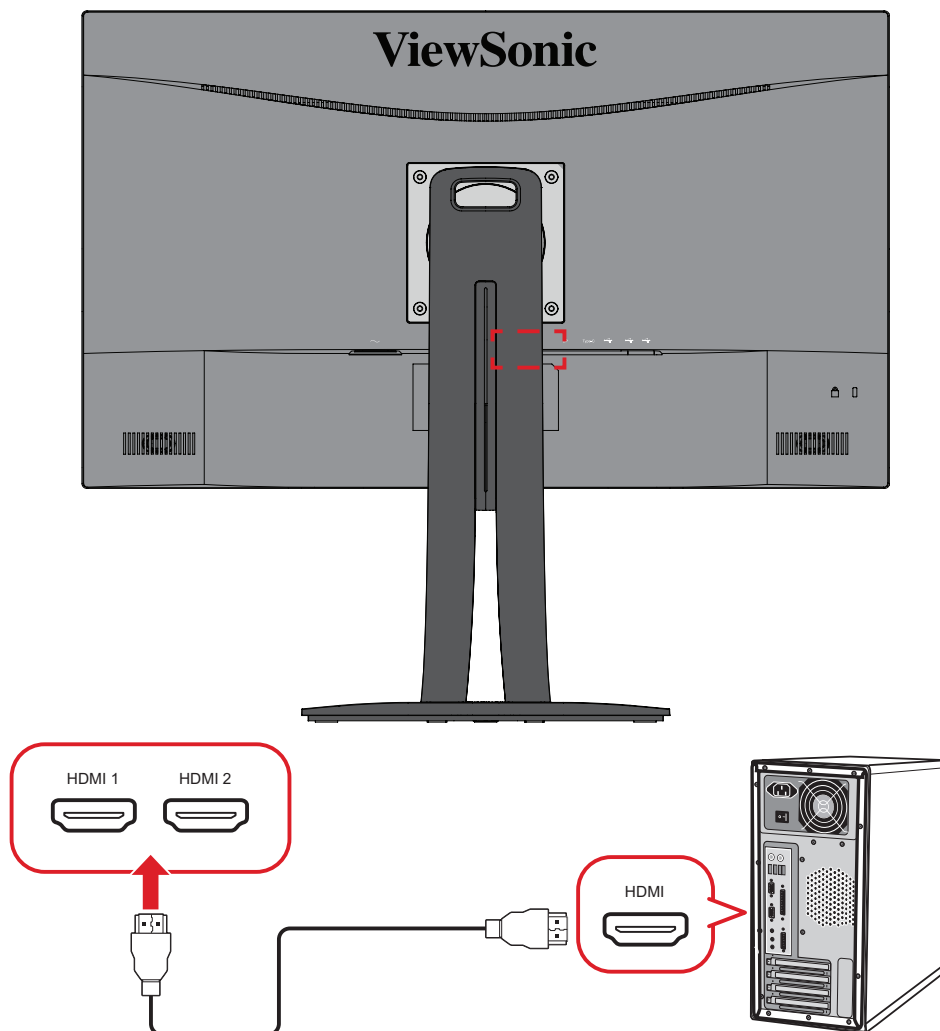


连接外部设备

HDMI 连接

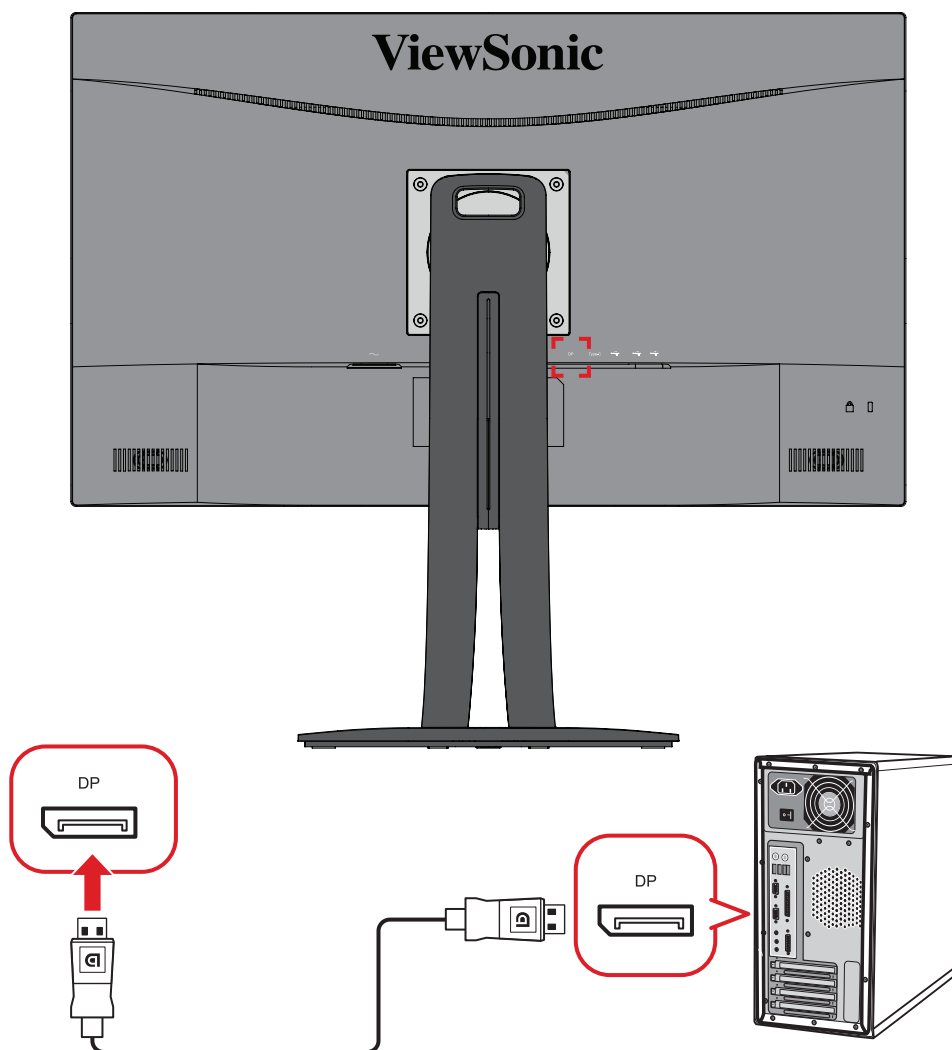
将 HDMI 线的一端连接到显示器的 HDMI 端口。然后将 HDMI 线的另一端连接到计算机的 HDMI 端口。

注： 显示器配有两个 HDMI 2.0 端口。



DisplayPort 连接

将 DisplayPort 线的一端连接到 DisplayPort 或 Mini DP 端口。然后将 DisplayPort 线的另一端连接到计算机的 DisplayPort 或 Mini DP 端口。

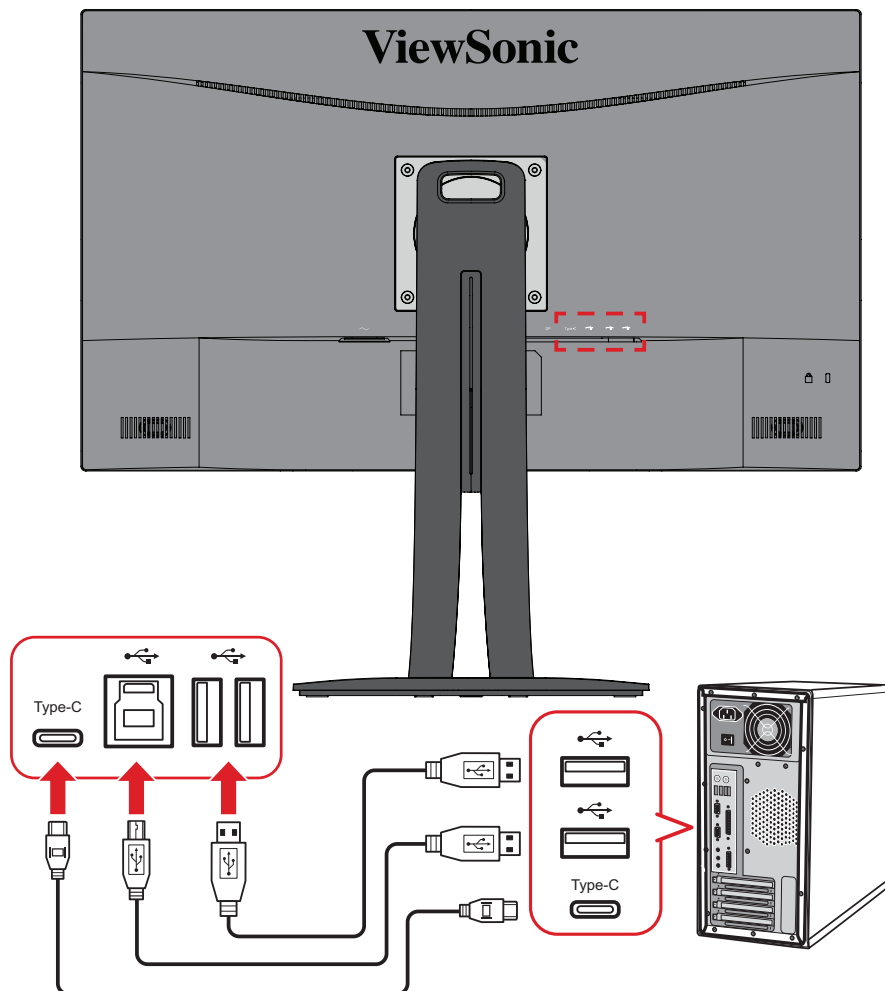


USB 连接

将 USB 线的一端连接到显示器的 USB 端口。然后将 USB 线的另一端连接到计算机的 USB 端口。

注： 显示器支持三种 (3) 类型的 USB 端口。进行连接时, 请遵守以下指导原则:

- 两个 (2) A 型 USB 端口: A 型外围设备 (存储设备、键盘、鼠标) 的连接。
 - » **注:**若要使用多个外围设备, 请务必将计算机端口与显示器的 USB B 型端口相连。
- 一个 (1) B 型 USB 端口: 将 B 型 USB 公接头线 (带 2 个割角的正方形) 连接到该端口, 然后将线缆的另一端连接到计算机的下游 USB 端口。
- 一 (1) 个 C 型 USB 端口: 请确保您的 C 型输出设备和线缆支持视频信号传输。



注： 没有必要同时连接到全部三种类型的 USB 类型。用户个人使用场景将决定使用的 USB 端口 (若使用)。

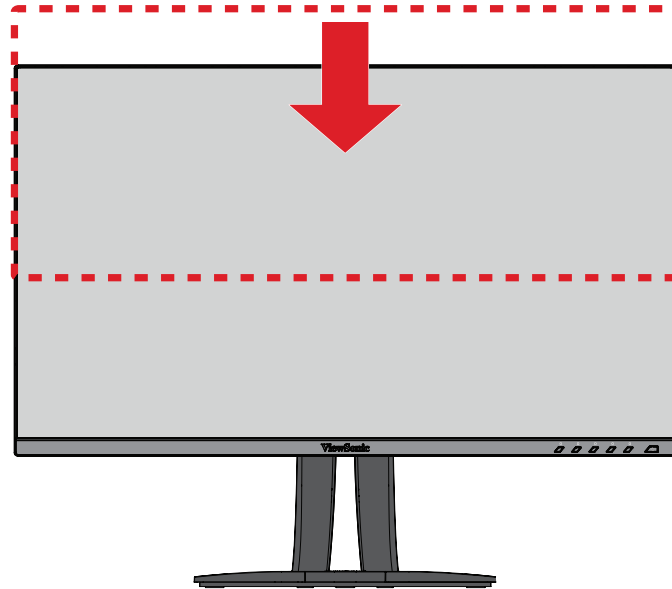
使用显示器

调整视角

为实现最佳观看体验,可使用以下任何方法调整视角:

高度调整

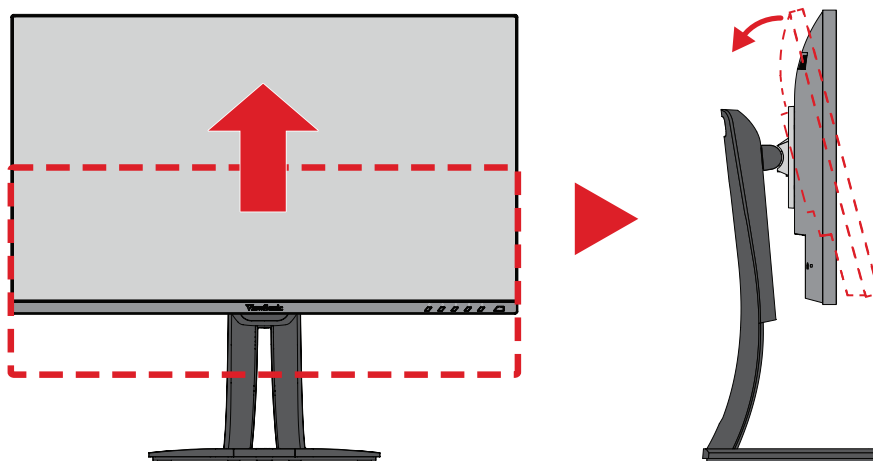
将显示器降低或升高到理想高度(0 到 130 mm)。



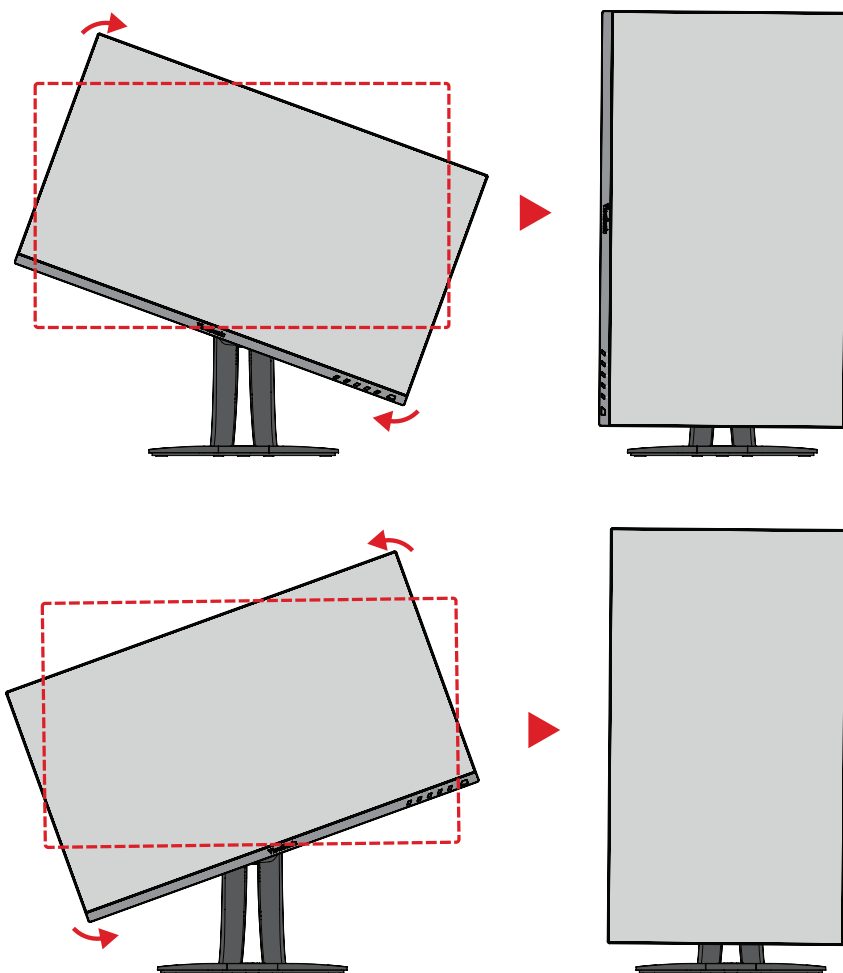
注: 调整时,用两只手握住显示器侧面,沿调整轨道方向用力向下压。

屏幕方向调整(显示器旋转)

1. 将显示器高度调整到最高位置。然后向后倾斜显示器,使其达到完全倾斜位置。



2. 将显示器顺时针或逆时针旋转90°,从横向调整为纵向。

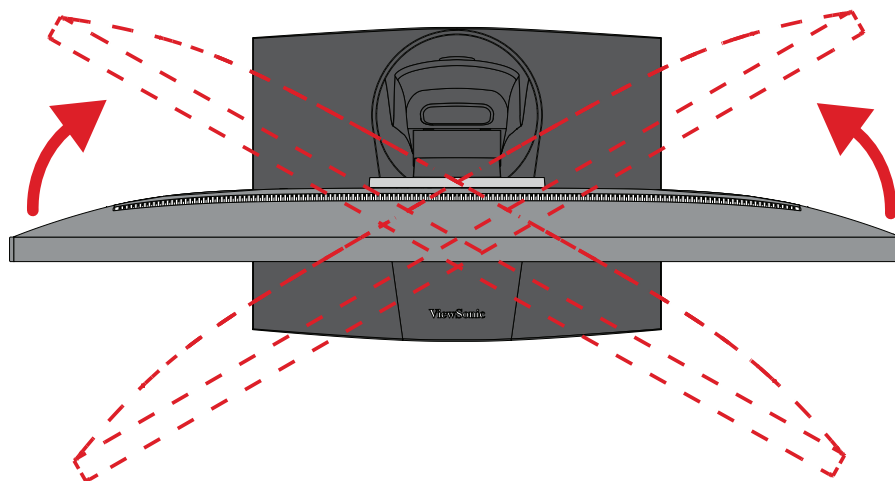


注:

- 调整时,请务必用双手握住显示器两侧。
- 利用 Auto Pivot 应用程序,系统可自动检测屏幕方向。

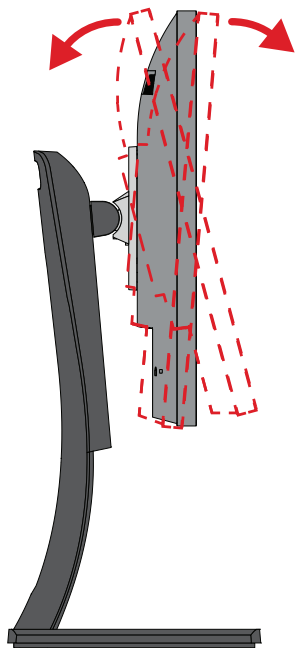
旋转角调整

向左或向右旋转显示器,使其达到理想视角(60°)。



倾斜角度调整

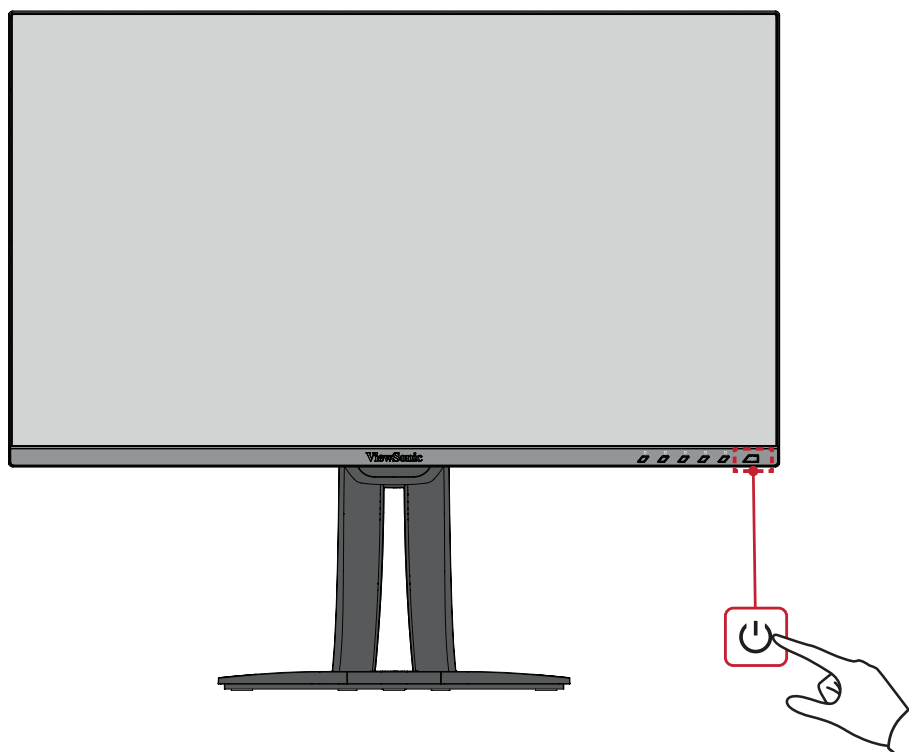
向前或向后倾斜显示器,使显示器达到理想视角(-5°到21°)。



注： 调整时,用一只手牢牢地按住底座,同时用另一只手向前或向后倾斜显示器。

开启或关闭设备

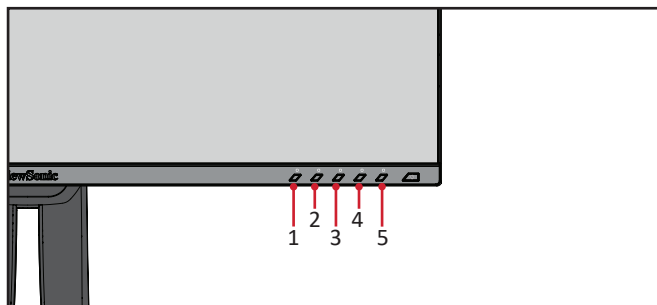
1. 将电源线插入电源插座。
2. 触摸**电源按钮**打开显示器。
3. 如要关闭显示屏, 请再按一次**电源按钮**。



注： 只要电源线连接到电源插座, 显示器就会消耗一定的电量。如果显示器长时间不使用, 请将电源插头从电源插座中拔下。

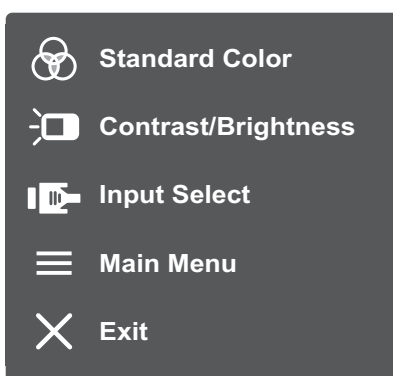
使用控制面板按键

使用控制面板按键访问快速菜单、激活热键、在屏幕显示 (OSD) 菜单中导航、更改设置。



快速菜单

触摸 **1/2/3/4** 按键激活快速菜单。

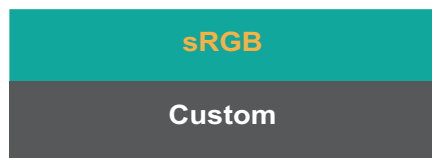


注： 按照屏幕下方显示的按键指引选择选项或进行调整。



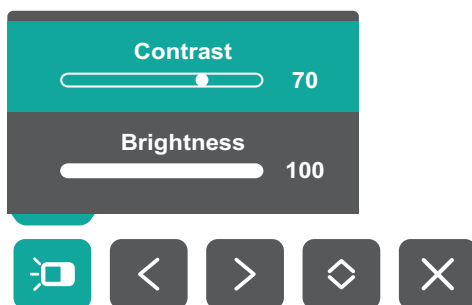
Standard Color (标准颜色)

选择其中一个预设标准颜色设置。



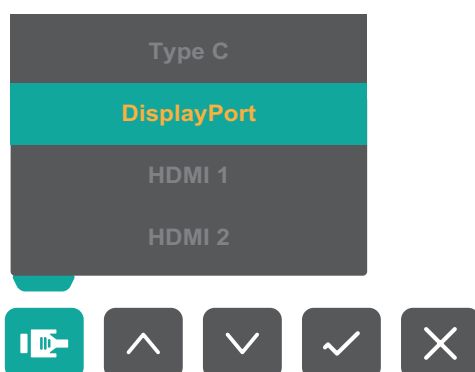
Contrast/Brightness (对比度/亮度)

调整对比度或亮度水平。



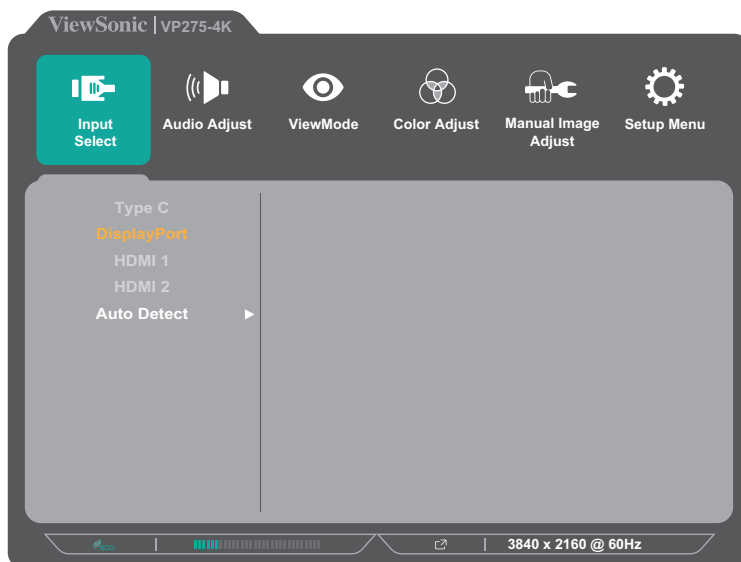
Input Select (输入选择)

选择输入源。



Main Menu (主菜单)

进入屏幕显示 (OSD) 菜单。



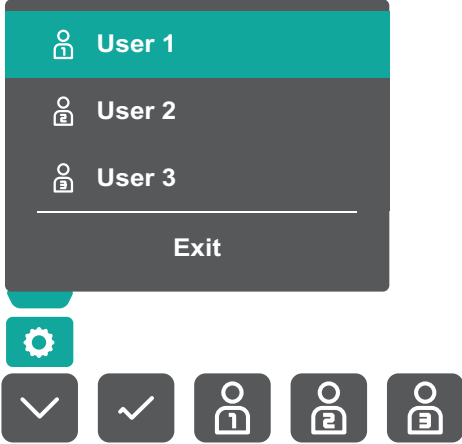
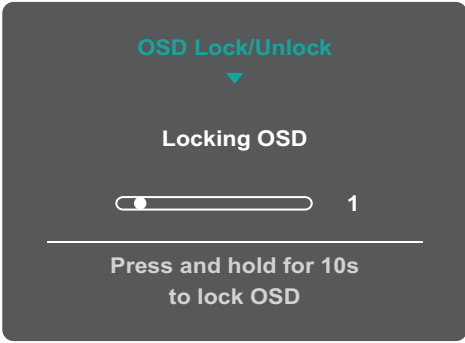

Exit (退出)

退出快速菜单。

注： 使用 **5** 按键退出快速菜单。

热键

如果屏幕显示 (OSD) 菜单关闭, 可使用控制面板按钮快速访问特殊功能。

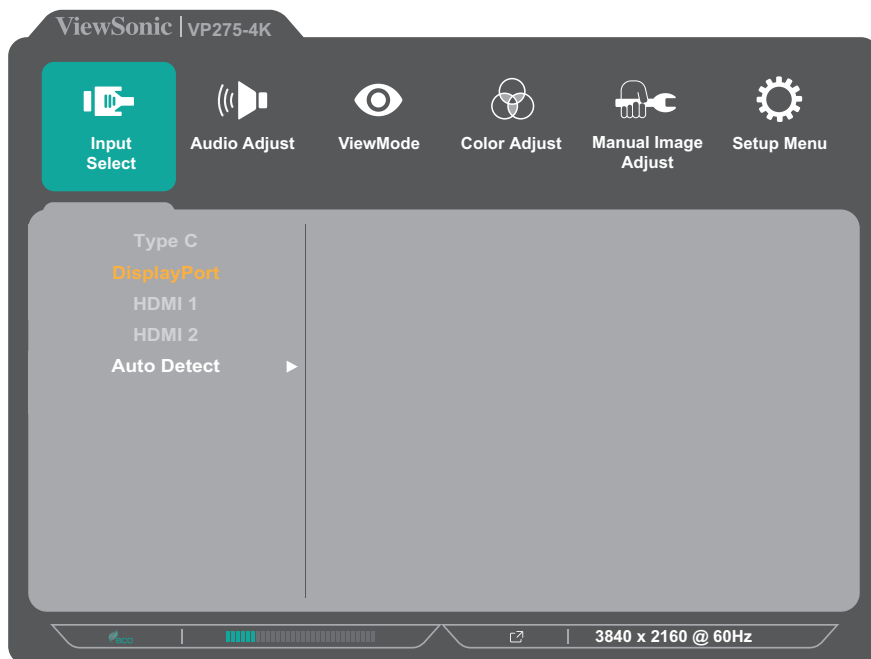
按键	说明
1	<p>触摸按键并按住 5 秒可选择用户模式。然后选择要激活的用户模式。</p> 
2 + 3	<p>触摸这些按键可锁定/解锁 OSD 菜单。 菜单出现在屏幕中时, 继续触摸两个按键并持续 10 秒钟可锁定/解锁 OSD 菜单。</p>  <p>如果 OSD 菜单已锁定, 屏幕上将显示以下消息:</p> 

按键	说明
2 + 4	<p>触摸这些按键可锁定/解锁电源按钮。 菜单出现在屏幕中时,继续触摸两个按键并持续10秒钟可锁定/解锁电源按钮。</p> <div data-bbox="644 349 1110 689" data-label="Image"> </div> <p>如果电源按钮已锁定,屏幕上将显示以下消息:</p> <div data-bbox="644 766 1110 1106" data-label="Image"> </div>
3 + 5	<p>触摸这些按键可在设备启动时显示/隐藏启动屏幕。</p> <div data-bbox="644 1187 1110 1527" data-label="Image"> </div>

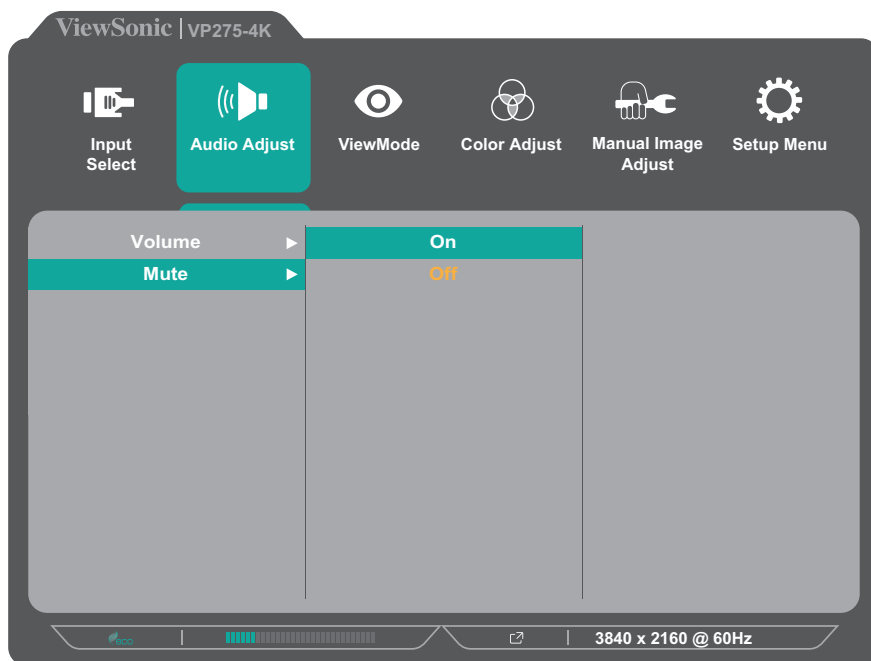
配置设置

常规操作

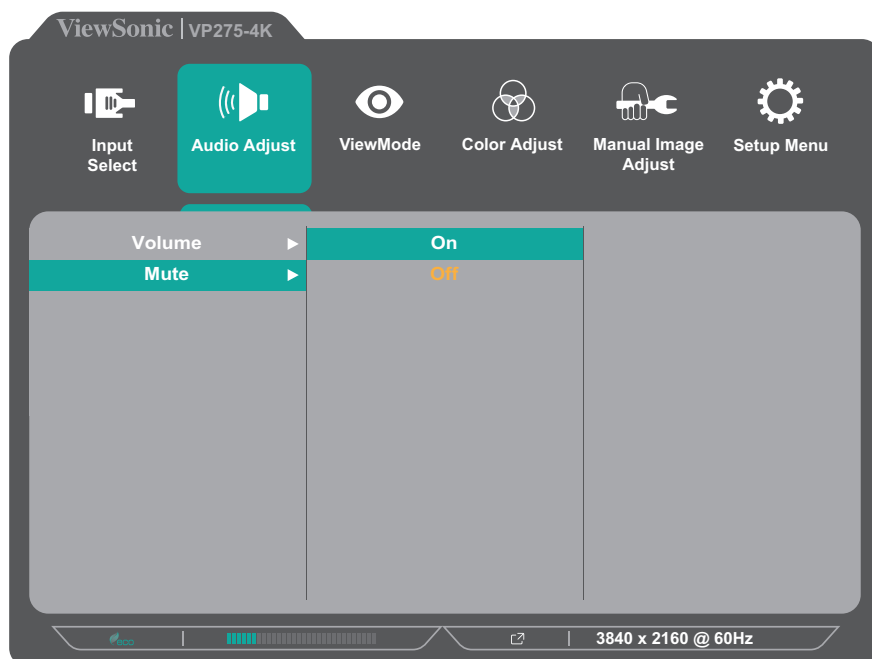
1. 触摸 **1/2/3/4** 按键激活快速菜单。然后触摸 **4** 按键显示 OSD 菜单。



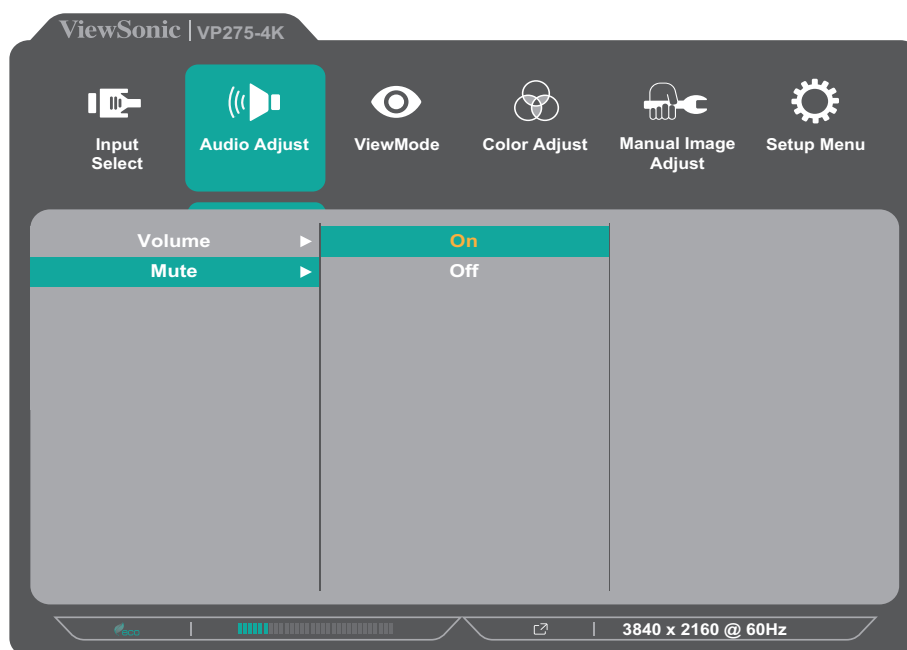
2. 触摸 **1** 或 **2** 按键显示主菜单。然后触摸 **3** 按键进入所选菜单。



3. 触摸 1 或 2 按键选择所需菜单选项。然后触摸 3 按键进入子菜单。



4. 触摸 1 或 2 按键调整/选择设置。然后触摸 3 按键进行确认。



注： 某些菜单选项调整不需要用户按下 3 按键确认选择。按照屏幕下方显示的按键指引选择选项或进行调整。



5. 触摸 4 按键返回上一菜单。

注： 要退出 OSD 菜单, 请触摸 5 按键, 直至 OSD 菜单消失。

OSD菜单树

主菜单	子菜单	菜单选项			
Input Select	Type C				
	DisplayPort				
	HDMI 1				
	HDMI 2				
	Auto Detect	On			
	Off				
Audio Adjust	Volume	(-/+, 0~100)			
	Mute	On			
		Off			
ViewMode	Off				
	Game	FPS 1			
		FPS 2			
		RTS			
		MOBA			
	Movie				
	Web				
	Text				
	MAC	Ultra Clear	(-/+, 0~10)		
	Designer	CAD/CAM	Ultra Clear	(-/+, 0~10)	
			Advanced Sharpness	(-/+, 0/25/50/75/100)	
			Advanced Gamma	(-/+, 1.8/2.0/2.2/2.4/2.6)	
		Animation	Ultra Clear	(-/+, 0~10)	
			Advanced Sharpness	(-/+, 0/25/50/75/100)	
			Black Stabilization	(-/+, 0~10)	
Video Edit	Ultra Clear	(-/+, 0~10)			
	Advanced Sharpness	(-/+, 0/25/50/75/100)			
	Advanced Gamma	(-/+, 1.8/2.0/2.2/2.4/2.6)			

主菜单	子菜单	菜单选项		
ViewMode	Photographer	Retro	Ultra Clear	(-/+ , 0~10)
			Advanced Sharpness	(-/+ , 0/25/50/75/100)
			Advanced Gamma	(-/+ , 1.8/2.0/2.2/2.4/2.6)
		Photo	Ultra Clear	(-/+ , 0~10)
			Advanced Sharpness	(-/+ , 0/25/50/75/100)
			Advanced Gamma	(-/+ , 1.8/2.0/2.2/2.4/2.6)
			TruTone	(-/+ , 0~100)
		Landscape	Ultra Clear	(-/+ , 0~10)
			Advanced Sharpness	(-/+ , 0/25/50/75/100)
			Advanced Gamma	(-/+ , 1.8/2.0/2.2/2.4/2.6)
			TruTone	(-/+ , 0~100)
		Portrait	Ultra Clear	(-/+ , 0~10)
	Advanced Sharpness		(-/+ , 0/25/50/75/100)	
	Advanced Gamma		(-/+ , 1.8/2.0/2.2/2.4/2.6)	
	TruTone		(-/+ , 0~100)	
	Skin Tone		(-/+ , 0~10)	
	Black Stabilization		(-/+ , 0~10)	
	Monochrome		Advanced Sharpness	(-/+ , 0/25/50/75/100)
		TruTone	(-/+ , 0~100)	
	Color Adjust	Contrast/ Brightness	Contrast	(-/+ , 0~100)
Brightness			(-/+ , 0~100)	
Color Format		Auto		
		RGB (Full Range)		
		RGB (Limited Range)		
		YUV (Full Range)		
		YUV (Limited Range)		
Standard Color		sRGB		

主菜单	子菜单	菜单选项		
Color Adjust	Custom	Color Temperature	Panel Default	
			Bluish	
			Cool	
			Native	
			Warm	
			User	
		Gamma	Off	
			1.8	
			2.0	
			2.2	
			2.4	
			2.6	
		Black Stabilization	(-/+ , 0~10)	
		Advanced DCR	(-/+ , 0/25/50/75/100)	
		Gain	Red	(-/+ , 0~100)
			Green	(-/+ , 0~100)
			Blue	(-/+ , 0~100)
		Offset	Red	(-/+ , 0~100)
			Green	(-/+ , 0~100)
			Blue	(-/+ , 0~100)
		Hue	Red	(-/+ , 0~100)
			Green	(-/+ , 0~100)
			Blue	(-/+ , 0~100)
			Cyan	(-/+ , 0~100)
			Magenta	(-/+ , 0~100)
			Yellow	(-/+ , 0~100)
		Saturation	Red	(-/+ , 0~100)
			Green	(-/+ , 0~100)
			Blue	(-/+ , 0~100)
			Cyan	(-/+ , 0~100)
			Magenta	(-/+ , 0~100)
			Yellow	(-/+ , 0~100)
Recall				

主菜单	子菜单	菜单选项		
Manual Image Adjust	Sharpness	(-/+, 0/25/50/75/100)		
	Aspect Ratio	1:1		
		4:3		
		Full Screen		
	Overscan	On		
		Off		
	Low Input Lag	On		
		Off		
	Response Time	Standard		
		Advanced		
Ultra Fast				
Blue Light Filter	(-/+, 0~100)			

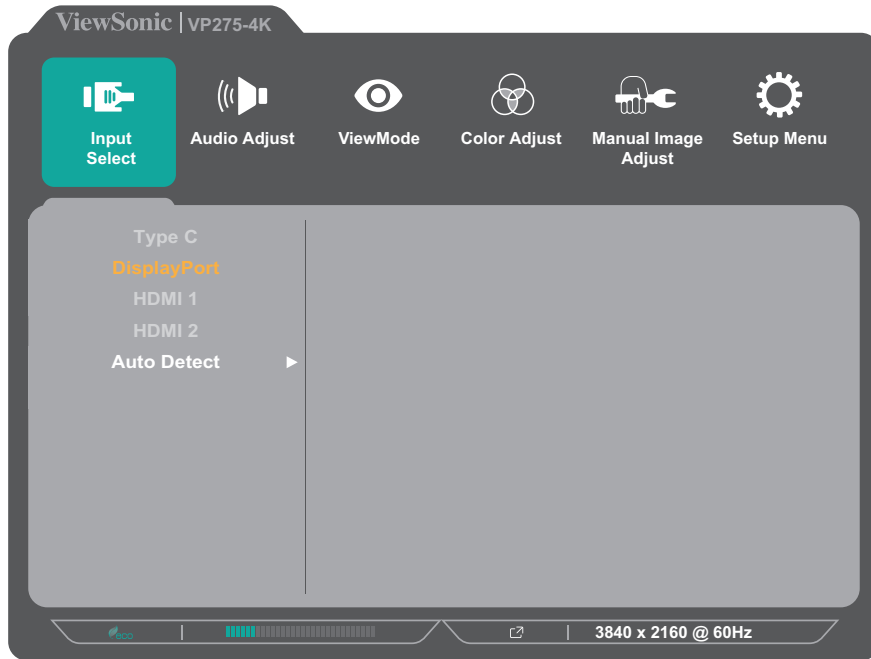
主菜单	子菜单	菜单选项	
Setup Menu	Language Select	English	
		Français	
		Deutsch	
		Español	
		Italiano	
		Suomi	
		Русский	
		Türkçe	
		日本語	
		한국어	
		繁體中文	
		简体中文	
		Česká	
		Svenska	
	Resolution Notice	On	
		Off	
	Information		
	OSD Timeout	(-/+, 5/15/30/60)	
	OSD Background	On	
		Off	
	OSD Pivot	Auto	
		0°	
		+90°	
		-90°	
		180°	
	Power Indicator	On	
		Off	
	Auto Power Off	On	
		Off	
	Sleep	30 Minutes	
	45 Minutes		
	60 Minutes		
	120 Minutes		
	Off		

主菜单	子菜单	菜单选项	
Setup Menu	ECO Mode	Standard	
		Optimize	
		Conserve	
	DisplayPort 1.2	On	
		Off	
	HDMI 2.0	On	
		Off	
	USB 3.2	On	
		Off	
	DDC/CI	On	
		Off	
	Save As	User 1	
		User 2	
		User 3	
		Recall	
All Recall			

菜单选项

Input Select (输入选择)

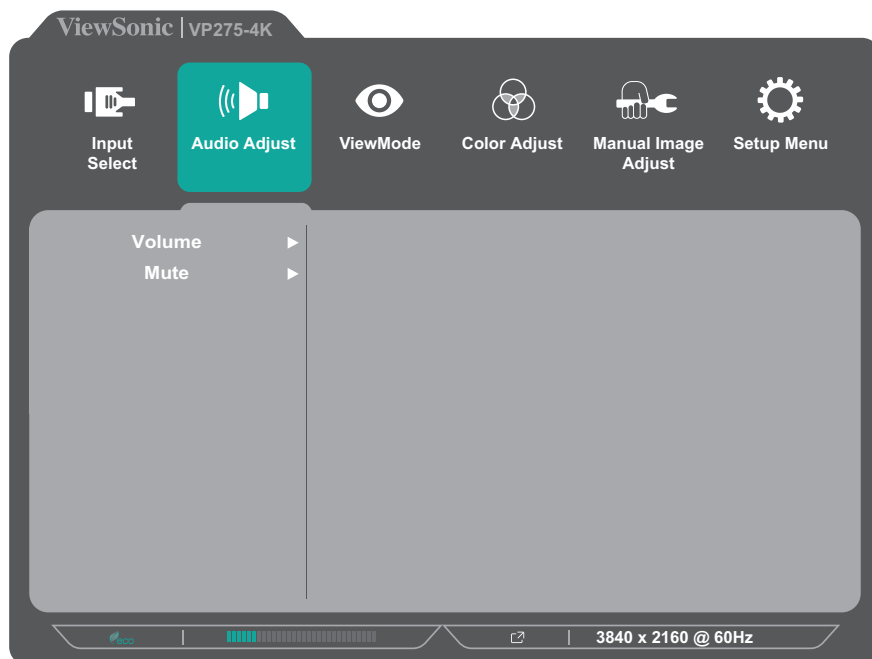
1. 触摸 **1/2/3/4** 按键显示快速菜单。然后触摸 **4** 按键显示 OSD 菜单。
2. 触摸 **1** 或 **2** 按键选择 **Input Select (输入选择)**。然后触摸 **3** 按键进入 **Input Select (输入选择)** 菜单。



3. 触摸 **1** 或 **2** 按键选择所需输入源。然后触摸 **3** 按键确认选择。

Audio Adjust (音频调整)

1. 触摸 1/2/3/4 按键激活快速菜单。然后触摸 4 按键显示 OSD 菜单。
2. 触摸 1 或 2 按键选择 **Audio Adjust (音频调整)**。然后触摸 3 按键进入 **Audio Adjust (音频调整)** 菜单。

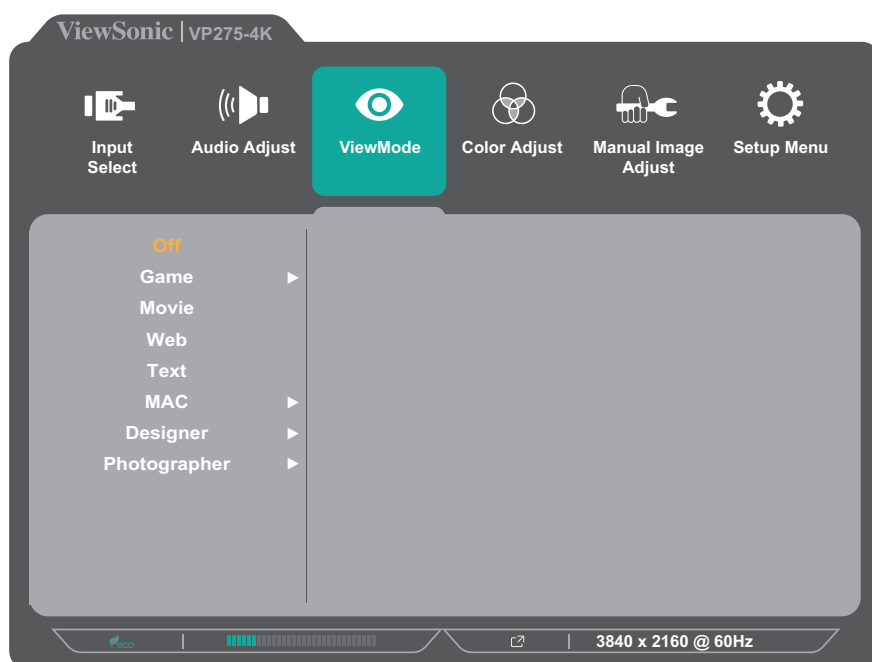


3. 触摸 1 或 2 按键选择菜单选项。然后触摸 3 按键进入其子菜单。
4. 触摸 1 或 2 按键调整/选择设置。然后触摸 3 按键进行确认 (若适用)。

菜单选项	说明
Volume (音量)	调整音量。
Mute (静音)	启用此选项可暂时关闭声音。

ViewMode 菜单

1. 触摸 **1/2/3/4** 按键激活快速菜单。然后触摸 **4** 按键显示 OSD 菜单。
2. 触摸 **1** 或 **2** 按键选择 **ViewMode**。然后触摸 **3** 按键进入 **ViewMode** 菜单。



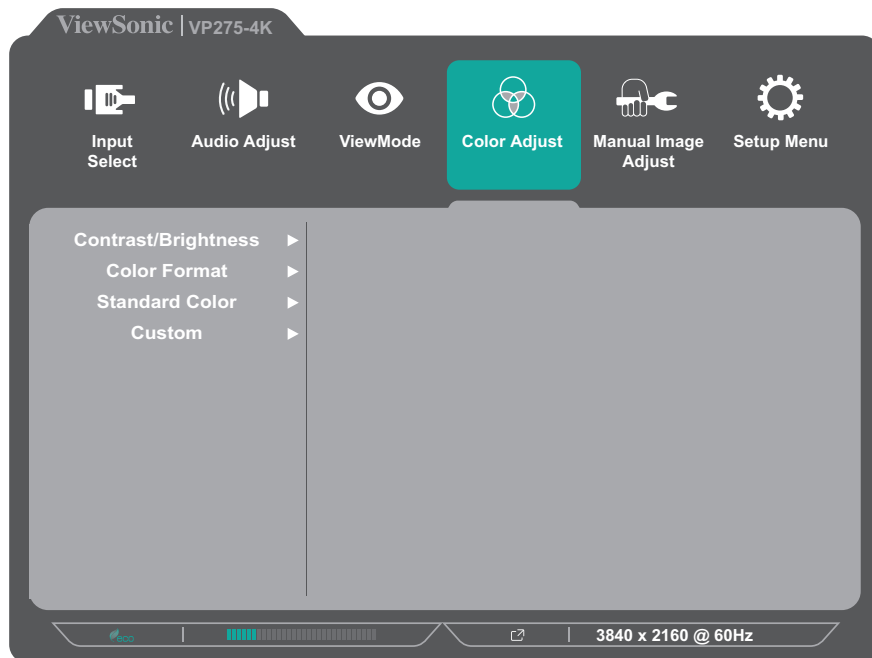
3. 触摸 **1** 或 **2** 按键选择设置。然后触摸 **3** 按键确认选择。

菜单选项	说明
Off (关闭)	禁用功能。
Game (游戏)	选择此选项可玩游戏。
Movie (电影)	选择此选项可观看电影。
Web (网页浏览)	选择此选项可浏览网站。
Text (文字)	选择此选项可查看文本文件。
MAC	将显示器连接到 Mac 计算机时选择此选项。
Designer (设计师)	选择此选项可查看图形设计文件。
Photographer (摄影)	选择此选项可查看照片文件。

Color Adjust (颜色调整) 菜单

注： 一些子菜单可能无法调整, 具体视用户自定义设置而定。。

1. 触摸 **1/2/3/4** 按键激活快速菜单。然后触摸 **4** 按键显示 OSD 菜单。
2. 触摸 **1** 或 **2** 按键选择 **Color Adjust (颜色调整)**。然后触摸 **3** 按键进入 **Color Adjust (颜色调整)** 菜单。



3. 触摸 **1** 或 **2** 按键选择菜单选项。然后触摸 **3** 按键进入其子菜单。
4. 触摸 **1** 或 **2** 按键选择设置。然后触摸 **3** 按键确认选择。

注： 一些子菜单选项可能包含其他子菜单。要进入相应子菜单, 请按 **3** 按键。按照屏幕下方显示的按键指引选择选项或进行调整。

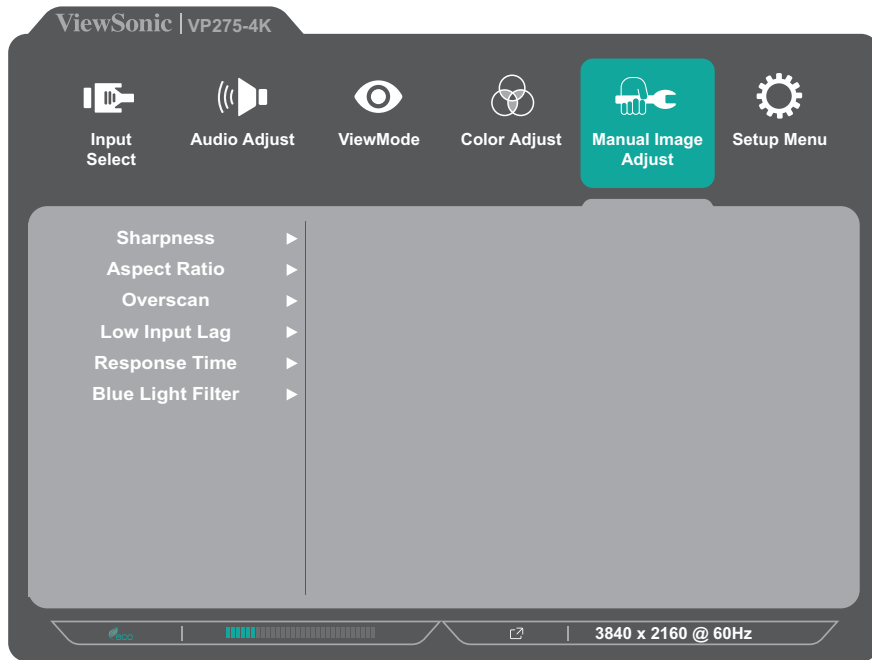
菜单选项	说明
Contrast/ Brightness (对比度/亮度)	<u>Contrast (对比度)</u> 调整照片最亮部分与最暗部分的差别, 并更改图像中的黑白量。
	<u>Brightness (亮度)</u> 调整屏幕图像的背景黑色级别。

菜单选项	说明
Color Format (颜色格式)	<p>此显示器可以自动检测输入信号颜色格式。如果颜色显示不准确,可以根据正确的颜色格式范围来手动更改颜色格式选项。</p> <ul style="list-style-type: none"> • Auto (自动):自动识别颜色格式以及黑白级别。 • RGB (Full Range) (RGB (全范围)):输入信号颜色格式是 RGB,黑白级别是全范围。 • RGB (Limited Range) (RGB, 有限范围):输入信号颜色格式是 RGB,黑白级别是有限范围。 • YUV (Full Range) (YUV (全范围)):输入信号颜色格式是 YUV,黑白级别是全范围。 • YUV (Limited Range) (YUV, 有限范围):输入信号颜色格式是 YUV,黑白级别是有限范围。
Standard Color (标准颜色)	<p>此显示器采用多种显示器行业颜色标准。可以为显示器应用程序选择各种颜色模式。</p> <ul style="list-style-type: none"> • sRGB:sRGB 标准的精准色域和灰度。
Custom (自定义)	<p><u>Color Temperature (色温)</u> 选择色温设置。</p> <ul style="list-style-type: none"> • Panel Default (面板默认):使用面板默认模式。 • Bluish (偏蓝色调):将色温设为 9,300K。 • Cool (冷色):将色温设为 7500K。 • Native (预设):“预设”是默认的色温。推荐在一般图形设计和常规用途时使用。 • Warm (暖):将色温设为 5000K。 • User (用户):自定义用户设置。

菜单选项	说明
Custom (自定义)	<u>Gamma (灰度)</u> 手动调整显示器灰阶的亮度级别。
	<u>Black Stabilization (黑色稳定)</u> 通过加亮黑暗场景来增强可见性和细节。
	<u>Advanced DCR (高级动态对比度)</u> 自动检测图像信号和智能控制背光亮度和颜色, 提升相应能力, 使黑暗场景中的黑色更黑, 明亮环境中的白色更白。
	<u>Gain (增益)</u> 调整白色温以自定义您的USER COLOR (用户自定义设置, 可以保存到“用户模式”中), 或者调整特定色温和增益值 (红色、绿色、蓝色)。
	<u>Offset (偏移)</u> 调整红色、绿色和蓝色的黑色级别。 增益和偏移功能允许用户在操控对比度和黑暗场景时控制白平衡。
	<u>Hue (色调)</u> 调整各个颜色 (红色、绿色、蓝色、青色、品红和黄色) 的色调。
	<u>Saturation (饱和度)</u> 调整各个颜色 (红色、绿色、蓝色、青色、品红和黄色) 的颜色深度。
	<u>Recall (重新调用)</u> 将 Custom (自定义) 相关设置恢复为默认值。

Manual Image Adjust (图像手动调整) 菜单

1. 触摸 **1/2/3/4** 按键激活快速菜单。然后触摸 **4** 按键显示 OSD 菜单。
2. 触摸 **1** 或 **2** 按键选择 **Manual Image Adjust (图像手动调整)**。然后触摸 **3** 按键进入 **Manual Image Adjust (图像手动调整)** 菜单。

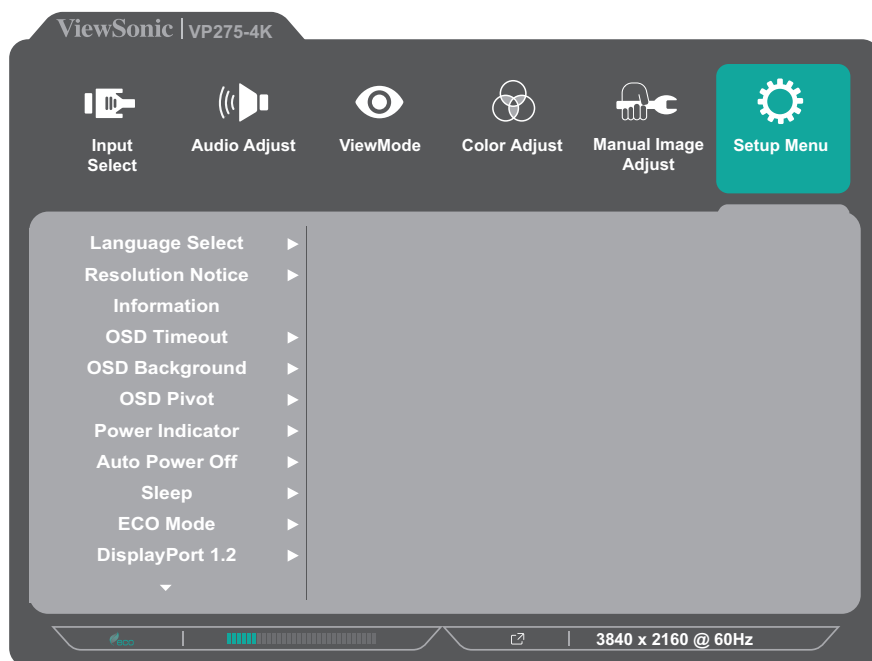


3. 触摸 **1** 或 **2** 按键选择菜单选项。然后触摸 **3** 按键进入其子菜单。
4. 触摸 **1** 或 **2** 按键调整/选择设置。然后触摸 **3** 按键进行确认 (若适用)。

菜单选项	说明
Sharpness (锐度)	调整显示器的画面质量。
Aspect Ratio (宽高比)	选择显示器屏幕比例。
Overscan (过扫描)	启用此选项可自动将原图像水平、垂直放大为填充整个屏幕的相同屏幕比例。
Low Input Lag (低输入延迟)	选择适当的速度, 以减小输入输出延迟。
Response Time (响应时间)	调整响应时间, 呈现没有条纹、模糊或重影的平滑图像。低响应时间非常适合大量图形的游戏, 在观看体育运动或动作影片时可提供优异的视觉效果。
Blue Light Filter (蓝光过滤器)	调整过滤器以阻断高能蓝光, 为用户提供更舒适的观看体验。
Adaptive Sync (自适应同步)	消除游戏中的延迟和撕裂。

Setup Menu (设定菜单)

1. 触摸 **1/2/3/4** 按键激活快速菜单。然后触摸 **4** 按键显示 OSD 菜单。
2. 触摸 **1** 或 **2** 按键选择 **Setup Menu (设定菜单)**。然后触摸 **3** 按键进入 **Setup Menu (设定菜单)** 菜单。



3. 触摸 **1** 或 **2** 按键选择菜单选项。然后触摸 **3** 按键进入其子菜单。
4. 触摸 **1** 或 **2** 按键调整/选择设置。然后触摸 **3** 按键进行确认 (若适用)。
注： 一些子菜单选项可能包含其他子菜单。要进入相应子菜单, 请按 **3** 按键。按照屏幕下方显示的按键指引选择选项或进行调整。

菜单选项	说明
Language Select (语言选择)	选择 OSD 菜单的可用语言。
Resolution Notice (分辨率提示)	启用此选项允许系统通知用户当前观看分辨率不是正确的原始分辨率。
Information (信息)	显示显示器信息。
OSD Timeout (菜单显示时间)	设置 OSD 菜单停留在屏幕上的时长。
OSD Background (菜单背景色)	在 OSD 菜单出现在屏幕上时显示/隐藏 OSD 背景。

菜单选项	说明
OSD Pivot (OSD菜单 旋转)	设置 OSD 菜单方向。 <ul style="list-style-type: none"> • Auto (自动): 利用内置的重力传感器, OSD 菜单可以在显示器竖立放置时自动旋转。 • 0°: 设置 OSD 菜单不旋转。 • +90°: 设置 OSD 菜单 +90° 旋转。 • -90°: 设置 OSD 菜单 -90° 旋转。 • 180°: 设置 OSD 菜单 180° 旋转。
Power Indicator (电源指示灯)	设置电源指示灯亮起或熄灭。如果此设置设为 On (打开) , 设备开启时, 电源指示灯会呈蓝色亮起状态。
Auto Power Off (自动关机)	启用此选项允许显示器在一段时间后自动关闭。
Sleep (睡眠)	设置空闲时长, 经过该时间后, 显示器会进入睡眠模式。
ECO Mode (ECO模式)	根据功耗在不同模式之间选择。
DisplayPort 1.2	启用 DisplayPort 1.2 支持。
HDMI 2.0	启用/禁用 HDMI 2.0 支持。
USB 3.2	启用/禁用 USB 3.2 支持。
DDC/CI	启用此选项允许通过显卡实现显示器控制。
Save As (另存为)	为用户1/用户2/用户3设置个性化 OSD 配置。
ALL Recall (全部重新 调用)	将所有设置重设为其默认值。

高级功能和设置

本节介绍显示器的高级功能。

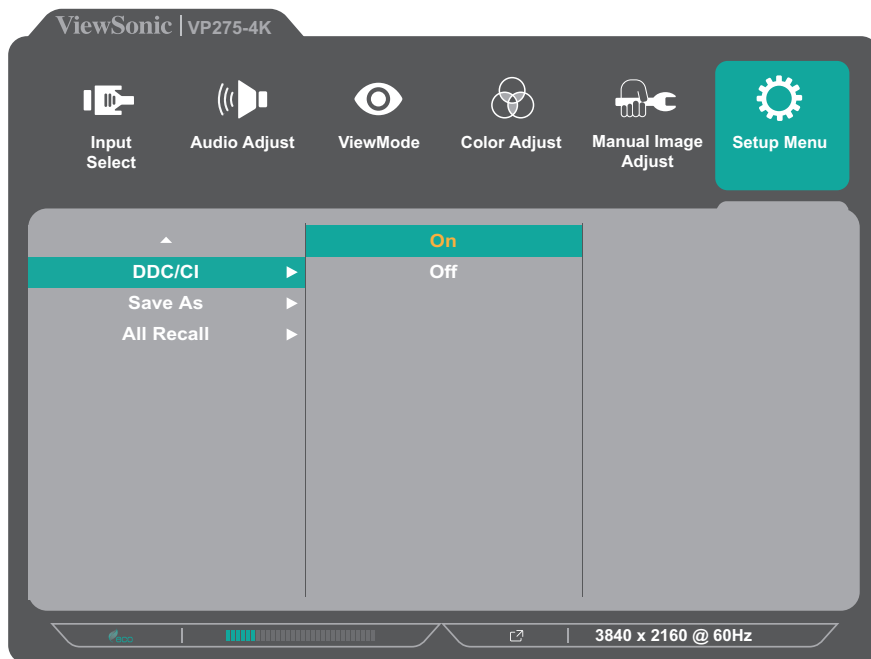
自动旋转

利用自动旋转功能,显示器可以在垂直或水平转动屏幕时自动检测图像显示并调整屏幕上图像的朝向。

注： 自动旋转功能使用 DDC/CI 用显示器通信。在应用自动旋转功能之前,请确保显示器 DDC/CI 设置设为 **ON(开启)**。

要启用 DDC/CI 设置,请执行以下操作:

1. 打开 OSD 菜单并选择 **Setup Menu (设定菜单)**。然后按 **3** 按键进入菜单。
2. 按 **1** 或 **2** 按键选择 **DDC/CI**。然后按 **3** 按键进入其子菜单。
3. 按 **1** 或 **2** 按键选择 **ON(开启)**。然后按 **3** 按键进行确认。



确认 DDC/CI 为 **On (开)** 后,接下来将 **OSD Pivot (OSD 旋转)** 设为 **Auto (自动)**:

1. 打开 OSD 菜单并选择 **Setup Menu(设置菜单)**。然后按 **3** 按键进入菜单。
2. 按 **1** 或 **2** 按键选择 **OSD Pivot (OSD 旋转)**。然后按 **3** 按键进入其子菜单。
3. 按 **1** 或 **2** 按键选择 **Auto (自动)**。然后按 **3** 按键进行确认。

Colorbration+

为确保颜色长期精准,一些特定型号支持硬件颜色校准功能。Colorbration+ 应用程序的安装文件位于:<http://color.viewsonic.com/support/software/>。

标准显示器包装中不含颜色传感器,而 Colorbration+ 应用程序需要使用颜色传感器完成校准过程。

兼容的颜色传感器包括:

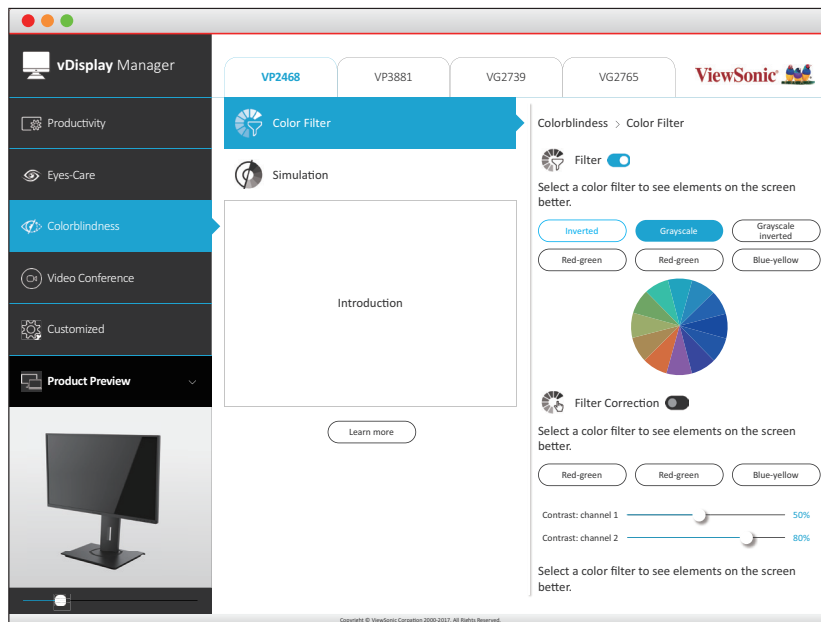
- X-Rite i1 Display Pro
- X-Rite i1 Pro 2
- X-Rite i1 Studio
- Xrite Colormunki Photo
- Xrite Colormunki Design
- Datacolor SpyderX 系列

Color Blindness Mode (色盲模式)

通过 vDisplayManager 软件, 本显示器支持一种色盲模式:

- 滤色镜

色盲症患者可激活 *Color Filter* (滤色镜) 功能, 从而能够更清晰地看到屏幕细节。



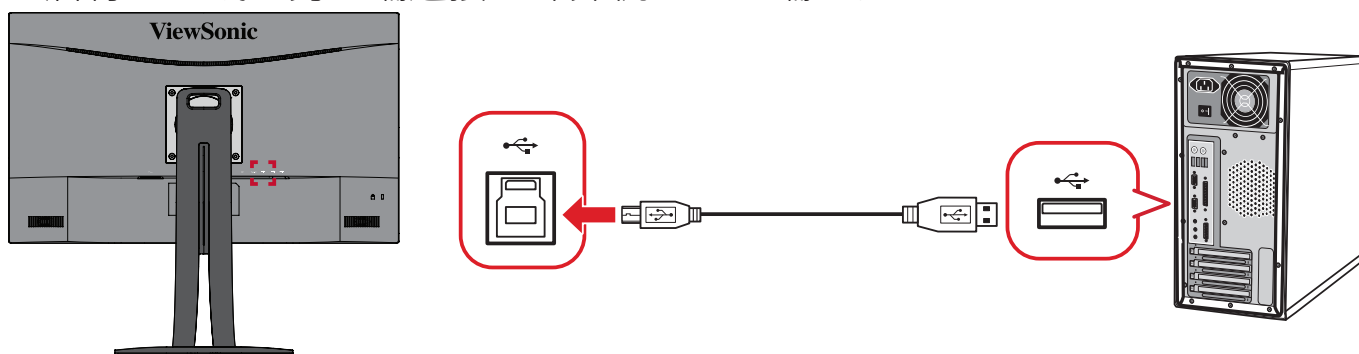
注: vDisplayManager 软件的下载地址为:
<https://color.viewsonic.com/support/software/>

固件更新

为达到最佳显示性能和解决一些已知问题,最好是将显示器更新至最新固件版本。利用随附的 USB 线和 vDisplayManager 应用程序,您可以方便地随时更新显示器固件。

要更新固件:

1. 下载和安装 vDisplayManager 应用程序:
<https://color.viewsonic.com/support/software/>。
2. 将 B 型 USB 公头线(带 2 个割角的正方形)连接到显示器的 B 型 USB 端口。然后将 USB 线的另一端连接到计算机的 USB 端口。



3. 启动 vDisplayManager。在侧菜单中选择 **Advanced (高级)** 选项卡。
4. 单击 **Update (更新)** 查看显示器固件是否有更新。
5. 等待更新过程结束(若适用)。

注: 固件更新过程中的任何中断都可能永久损坏显示器。请勿断开 USB 线连接或关闭 PC 和显示器。

附录

规格

项目	类别	规格
LCD	类型	IPS type, TFT有源矩阵 3840 x 2160 LCD, 0.1554 mm x 0.1554 mm 像素间距
	显示屏尺寸	68.47 cm, 27" (27" 可视尺寸)
	滤色镜	RGB 垂直条纹
	玻璃表面	防眩光型, 硬涂层(3H)
输入信号	视频同步	<u>TMDS digital (100 Ω)</u> HDMI: f _h :15-136 kHz, f _v :24-75 Hz DisplayPort: f _h :15-136 kHz, f _v :24-75 Hz
兼容性	PC	最大 3840 x 2160
	Macintosh	最大 3840 x 2160
	建议	3840 x 2160 @ 60Hz
分辨率 ¹	支持的	<ul style="list-style-type: none">• 3840 x 2160 @ 30, 60Hz• 2560 x 1440 @ 60Hz• 2048 x 1152 @ 60Hz• 1920 x 1440 @ 60Hz• 1920 x 1200 @ 60Hz• 1920 x 1080 @ 50, 60Hz• 1680 x 1050 @ 60Hz• 1600 x 1200 @ 60Hz• 1600 x 900 @ 60Hz• 1440 x 900 @ 60, 75Hz• 1400 x 1050 @ 60, 75Hz• 1366 x 768 @ 60Hz• 1360 x 768 @ 60Hz• 1280 x 1024 @ 50, 60, 75Hz• 1280 x 960 @ 50, 60, 75Hz• 1280 x 800 @ 60Hz• 1280 x 768 @ 50, 60Hz• 1280 x 720 @ 50, 60Hz• 1152 x 900 @ 67Hz• 1152 x 864 @ 75Hz• 1024 x 768 @ 50, 60, 70, 72, 75Hz• 848 x 480 @ 60Hz• 800 x 600 @ 56, 60, 72Hz• 720 x 576 @ 50Hz• 720 x 480 @ 60Hz• 720 x 400 @ 70Hz• 640 x 480 @ 50, 60, 67, 72Hz• 640 x 400 @ 60, 70Hz• 640 x 350 @ 70Hz

项目	类别	规格
电源适配器 ²	输入电压	100-240 VAC, 50/60 Hz (自动切换)
显示区	全扫描 (H x V)	596.736 x 335.664 mm (23.49" x 13.22")
工作条件	温度	0°C 至 40°C (32°F 至 104°F)
	湿度	20% 到 90% (无凝结)
	海拔高度	10000 英尺 (3.048 公里)
存放条件	温度	-20°C 至 60°C (-4°F 至 140°F)
	湿度	5% 到 90% (无凝结)
	海拔高度	40000 英尺 (12.1 公里)
外形尺寸	物理 (W x H x D)	613.38 x 540.31 x 214.96 mm (24.15" x 21.27" x 8.46")
壁装	外形尺寸	100 x 100 mm
重量	物理	7,66 kg (16,89 lbs)
节能模式	开启 ³	24W (典型值)
	关闭	< 0.3W (最大值)

¹ 请勿将计算机中的显卡设置为超过这些时序模式, 否则会对显示器造成永久损坏。

² 仅可使用 ViewSonic® 或授权厂商提供的电源适配器。

³ 测试条件符合 EEI 标准。

HDMI™ HIGH-DEFINITION MULTIMEDIA INTERFACE 词语 HDMI、HDMI High-Definition Multimedia Interface (高清晰度多媒体接口)、HDMI 商业外观和 HDMI 徽标均为 HDMI Licensing Administrator, Inc. 的商标或注册商标。

词汇表

本节介绍了所有液晶显示器型号中使用的标准术语表。所有术语按字母顺序列出。

注： 一些术语可能不适用于您的设备。

A **Advanced DCR (高级动态对比度)**

高级动态对比度技术可以自动检测图像信号和智能控制背光亮度和颜色,提升相应能力,使黑暗场景中的黑色更黑,明亮环境中的白色更白。

Audio Adjust (音频调整)

调节音量,静音声音,或者有多个输入源时切换输入。

Auto Detect (自动检测)

如果当前输入源信号中断,显示器将自动切换到下一个输入选项。在一些型号上,此功能在默认情况下禁用。

B **Black Stabilization (黑色稳定)**

ViewSonic 的黑色稳定功能通过加亮黑暗场景来增强可见性和细节。

Blue Light Filter (蓝光过滤器)

调整过滤器以阻断高能蓝光,为用户提供更舒适的观看体验。

Boot Up Screen (启动屏幕)

关闭启动屏幕后,显示器在开启时屏幕中将不显示消息。

Brightness (亮度)

调整屏幕图像的背景黑色级别。

C Color Adjust (色彩调整)

提供几种颜色调整模式,帮助用户根据需要调整颜色设置。

Color range (颜色范围)

此显示器可以自动检测输入信号颜色范围。如果颜色显示不准确,可以根据正确的颜色范围来手动更改颜色范围选项。

选项	说明
Auto (自动)	显示器会自动识别颜色格式以及黑白级别。
Full Range (全范围)	黑白级别的颜色范围为全范围。
Limited Range (有限范围)	黑白级别的颜色范围为有限范围。

Color space (色彩空间)

允许用户选择供显示器颜色输出所使用的色彩空间 (RGB、YUV)。

Color Temperature (色温)

允许用户选择特定的色温设置,以进一步定制观看体验。

面板默认	面板原始状态
sRGB	Windows 系统采用的标准色彩空间。
Bluish (偏蓝色调)	将色温设为 9,300K。
Cool (冷色)	将色温设为 7,500K。
Native (预设)	默认色温。建议用于常规用途。
Warm (暖色)	将色温设为 5000K。

Contrast (对比度)

调整图像背景 (黑色级别) 和前景 (白色级别) 之间的差异。

G Gamma (灰度)

允许用户手动调整显示器灰阶的白色级别。有 6 个选项:1.8、2.0、2.2、2.4、2.6 和 2.8。

H Hue (色调)

调整各个颜色 (红色、绿色、蓝色、青色、品红和黄色) 的色调。

I Information (信息)

显示来自电脑图形卡的时序模式(视频信号输入)、以及液晶显示器型号、系列号和 ViewSonic® 网址。有关更改分辨率和刷新率(垂直频率)的说明,请参考显卡用户指南。

注: VESA 1024 x 768 @ 60Hz, 例如表示分辨率是1024 x 768, 刷新率是60 Hz。

Input Select (输入选择)

切换对显示器适用的各个输入选项。

M Manual Image Adjust (图像手动调整)

显示“图像手动调整”菜单。可手动设置各种图像质量调整。

Memory Recall (存储器恢复)

显示器在本手册“规格”中列出的出厂预设时序模式下运行时,将所作的调整恢复至出厂设置。

注:

- (例外情况) 该控制不会影响在“Language Select”(语言选择)或“Power Lock”(电源锁)设置进行的更改。
- 内存调用是默认的出厂显示配置和设置。内存调用是指产品符合ENERGY STAR®(能源之星)的设置。对出厂默认显示配置和设置的任何更改都会改变能耗,并可能导致能耗超过ENERGY STAR®认证所需的限制(若适用)。ENERGY STAR®是美国环保署(EPA)发布的一套节能指引。ENERGY STAR®是美国环保署和美国能源部的联合项目,旨在通过节能产品和实践帮助我们大家省钱和保护环境。



O Offset (偏移)

调整红色、绿色和蓝色的黑色级别。增益和偏移功能允许用户在操控对比度和黑暗场景时控制白平衡。

OSD Pivot (OSD 菜单旋转)

设置显示器 OSD 菜单的显示方向。

Overscan (过扫描)

参考显示器屏幕上裁剪的图像。该设置会使显示器放大电影内容,使您无法看到影片最外缘。

- P Power Indicator (电源指示灯)**
显示显示器开关状态的指示灯。该设置也可以控制支架灯光。用户可以在“Power Indicator”(电源指示灯)设置中关闭灯光效果。此外,电源指示灯还可以显示屏幕上接收到的所有输入颜色的平均颜色。
- Q Quick Access (快速访问)**
利用快速访问按键和菜单对某些功能和模式进行快速初始化。此外,用户也可以根据需要利用 OSD 中的 **Setup Menu(设置菜单)** 规定 **Quick Access Menu (快速访问菜单)** 中的功能或模式。当项目上方有灯光条移动时即启用功能 / 模式,灯光条消失时即禁用功能 / 模式。
- R Recall (重新调用)**
重置 ViewMode 显示器设置。
- Resolution Notice (分辨率提示)**
此提示告知用户当前观看分辨率不是正确的原生分辨率。在设置显示分辨率时,此提示出现在显示设置窗口中。
- S Setup Menu (设定菜单)**
调整屏幕显示 (OSD) 菜单设置。其中的许多设置可以激活屏幕显示提示,因此用户不需要重新打开菜单。
- Sharpness (锐度)**
调整显示器的画面质量。
- V ViewMode (影像调校)**
ViewSonic 特有的影像调校功能提供 **Game (游戏)**、**Movie (影片)**、**Web (网页浏览)**、**Text (文字)**、**MAC** 和 **Mono (单色)** 等预设值。这些预设值经专门设计,可以针对不同的屏幕应用程序提供优化的观看体验。

故障排除

本节介绍了使用显示器时可能遇到的一些常见问题。

问题	可能的解决方案
不通电	<ul style="list-style-type: none">• 确保已按下电源按钮打开显示器。• 确保电源线正确、安全地连接到显示器和电源插座。• 将其他电气设备插入电源插座,确认插座是否正常供电。
电源已打开,但屏幕上未出现图像	<ul style="list-style-type: none">• 确保将显示器连接到计算机的视频线已正确、安全地连接。• 调整亮度和对比度设置。• 确保选择的输入源正确无误。
颜色错误或异常	<ul style="list-style-type: none">• 如果发现缺少任何颜色(红色、绿色或蓝色),请检查视频线,确保其已正确、安全地连接。视频线连接器中的引脚松动或损坏可能导致连接问题。• 将显示器连接至其他计算机。
屏幕图像过亮或过暗	<ul style="list-style-type: none">• 通过OSD菜单提高亮度和对比度设置。• 将显示器恢复出厂设置。
屏幕图像时有时无	<ul style="list-style-type: none">• 确保选择的输入源正确无误。• 检查视频线连接器中的引脚是否弯曲或损坏。• 确保将显示器连接到计算机的视频线已正确、安全地连接。
屏幕图像模糊	<ul style="list-style-type: none">• 将分辨率调整为正确的屏幕比例。• 将显示器恢复出厂设置。
屏幕未正确居中	<ul style="list-style-type: none">• 通过OSD菜单调整水平和垂直控制。• 检查屏幕比例。• 将显示器恢复出厂设置。
屏幕显示为黄色	<ul style="list-style-type: none">• 确保“蓝色光过滤器”已关闭。

问题	可能的解决方案
OSD 菜单未显示在屏幕上/OSD 控件无法访问	<ul style="list-style-type: none"> • 检查 OSD 菜单是否锁定。 • 关闭显示器, 拔下电源线并重新插入, 然后打开显示器。 • 将显示器恢复出厂设置。
控制面板按键无法正常工作	<ul style="list-style-type: none"> • 一次只按下一个按键。 • 重新启动计算机。
一些菜单在 OSD 中不可选	<ul style="list-style-type: none"> • 调整 ViewMode 或输入源。 • 将显示器恢复出厂设置。
无音频输出	<ul style="list-style-type: none"> • 如果使用耳塞/耳机, 请务必连接迷你型立体声插孔。 • 确保音量已静音, 而不是设为 0。 • 检查音频输入设置。
显示器未调整	<ul style="list-style-type: none"> • 确保显示器周围或上方没有障碍物, 并确保留有足够大的空间。 • 有关更多信息, 请参见”调整视角”章节。
连接到显示器的 USB 设备无法正常工作	<ul style="list-style-type: none"> • 确保 USB 线连接正确。 • 尝试更换为其它 USB 端口(若适用)。 • 一些 USB 设备需要较大电流; 将设备直接连接到计算机。
外部设备已连接, 但屏幕上未出现图像	<ul style="list-style-type: none"> • 确保电源已接通 • 通过 OSD 菜单调整亮度和对比度。 • 检查连接线, 确保连接线正确、安全地连接。视频线连接器中的引脚松动或损坏可能导致连接问题。

维护

一般注意事项

- 确保显示器已关闭、且电源线未从电源插座中拔出。
- 切勿直接在屏幕或机壳上喷洒或泼溅任何液体。
- 处置显示器时应多加留意，因为颜色较深的显示器如果磨损，会比颜色较浅的显示器更加明显。

清洁屏幕

- 用洁净、不起毛的软布擦拭屏幕。擦掉灰尘和其他颗粒。
- 如果屏幕仍未变干净，请用洁净、不起毛的软布蘸取少量不含氨、不含酒精的玻璃清洁剂；然后擦拭屏幕。

清洁机壳

- 使用柔软的干布。
- 如果机壳仍未变干净，请用洁净、不起毛的软布蘸取少量不含氨、不含酒精的中性非研磨清洁剂；然后擦拭显示器表面。

免责声明

- ViewSonic® 不建议在显示屏或机壳上使用任何含氨或酒精的清洁剂。已有报告称，有些清洁剂会损坏屏幕和/或显示器机壳。
- ViewSonic® 对由于使用含氨或酒精的清洁剂而造成的损坏不承担任何责任。

法规和服务信息

符合性信息

此部分介绍有关监管的所有相关要求和声明。已确认的相应应用程序应参考产品上的铭牌和相关标志。

FCC 合规声明

此设备符合FCC规则第15部分的规定。其运行遵循下面两个条件：**(1)** 此设备不得导致有害干扰；**(2)** 此设备必须承受任何接收到的干扰，包括可能导致异常操作的干扰。经测试，本设备符合 FCC 规则第 15 部分对 B 类数字设备的限制规定。

这些限制旨在为居住区安装提供合理保护，以防止有害干扰。本设备会产生、使用和辐射无线电频率能量，如果不按照指导说明进行安装和使用，可能会对无线电通讯造成有害干扰。但是，不能保证在特定安装条件下不会产生干扰。如果此设备确实对无线电或电视接收造成有害干扰（可通过关闭然后打开设备电源来确定），希望用户尝试通过下面一项或多项措施来消除干扰：

- 调整接收天线的方向或位置。
- 增大设备和接收器之间的距离。
- 将设备和接收器分别连接到不同的电路插座。
- 咨询经销商或专业无线电/电视技术人员以寻求帮助。

警告：请注意，任何未经权责机构明确批准的改动或修改，都可能使用户失去操作此设备的权利。

加拿大工业部声明

CAN ICES-003(B) / NMB-003(B)

下列信息仅适用于欧盟成员国：

右侧所示的标志表示符合“废旧电气和电子设备指令2012/19/EU”(WEEE)。此标志表明不得按非分类市政垃圾废弃设备，而应根据当地法律使用回收系统。



电子电气产品有害物质限制使用标识要求

本产品有害物质的名称及含量标识如下表：

部件名称	有害物质					
	铅 (Pb)	汞 (Hg)	镉 (Cd)	六价铬 (Cr6+)	多溴联苯 (PBB)	多溴联苯醚 (PBDE)
外壳	○	○	○	○	○	○
电路板组件	×	○	○	○	○	○
电源线/适配器	×	○	○	○	○	○
外部信号连接线	×	○	○	○	○	○
液晶面板	×	○	○	○	○	○

本表格依据 SJ/T 11364 的规定编制。
 ○：表示该有害物质在该部件所有均质材料中的含量均在 GB/T26572 规定的限量要求以下。
 ×：表示该有害物质至少在该部件的某一均质材料中的含量超出 GB/T26572 规定的限量要求。

环保使用期限说明：



此电子电气产品在说明书所述的使用条件下使用本产品，含有的有害物质或元素不致发生外泄，不致对环境造成污染或对人身、财产造成严重损害的期限为10年。

产品达到使用寿命后的产品处置

ViewSonic®注重环境保护, 致力于绿色工作和生活。感谢您参与Smarter, Greener Computing。请访问ViewSonic®网站了解更多信息。

美国和加拿大:

<https://www.viewsonic.com/us/go-green-with-viewsonic>

欧洲:

<https://www.viewsonic.com/eu/go-green-with-viewsonic>

台湾:

<https://recycle.epa.gov.tw/>

通过 Pantone® 验证的显示器

潘通色卡用于表示色彩,其提供的通用色彩语言可在设计师、厂商、品牌的工作流程的各个阶段实现与色彩相关的决策。ViewSonic ColorPro VP56 系列已通过潘通验证。已通过一系列 ViewSonic 色彩测试对其交付时的色彩精度进行验证,并在出厂前进行调试。此外,该系列机型的样品已通过潘通色卡进行评估,经过潘通专色色彩配方指南(铜版纸) 2,161 色全范围仿真测试,证明其符合潘通验证的要求。

ViewSonic ColorPro VP56 系列是值得您信赖的设计助手。

注： 生成的 PANTONE® 色彩可能不符合潘通认定的标准。请查阅最新潘通出版物获取准确色彩。PANTONE® 以及其他潘通商标是 Pantone LLC. 的资产。© Pantone LLC, 2020。

可变因素

由 VP275-4K 显示器生成的色彩在再现过程中,存在诸多可变因素,任何一个因素都可能影响潘通色彩模拟的质量,这些可变因素包括:

- 显示设备
- 硬件设备设置
- 使用的显卡
- 背光灯面板设置
- 选择的分辨率
- 操作系统
- 选择的刷新率
- 校准方法
- 其他显示设置

为达到最佳显示效果,建议采用以下设置:

- sRGB 模式

版权信息

版权所有© ViewSonic® Corporation, 2023。保留所有权利。

Macintosh和Power Macintosh是Apple Inc.的注册商标。

Microsoft、Windows和Windows标志是Microsoft Corporation在美国和其他国家/地区的注册商标。

ViewSonic®三只鸟标识是ViewSonic® Corporation的注册商标。

VESA是Video Electronics Standards Association的注册商标。DPMS、DisplayPort和DDC是VESA的商标。

ENERGY STAR®是美国环境保护局(EPA)的注册商标。

作为ENERGY STAR®的合作伙伴, ViewSonic Corporation确认此产品符合ENERGY STAR®的能效指导方针。

免责声明:ViewSonic® Corporation对于本资料中包含的技术或编辑错误或疏漏, 包括因提供本资料而导致的偶然或必然的损失以及本产品的性能或使用, 不应承担责任。

为了不断改进产品, ViewSonic® Corporation保留变更本产品规格而无须另行通知的权利。本文档中的信息如有变更, 恕不另行通知。

未经ViewSonic® Corporation事先书面许可, 不得出于任何目的以任何形式复印、复制或传播本文档的任何部分。

客户服务

有关技术支持或产品服务, 请参阅下表或联系经销商。

注: 您需要提供产品序列号。

国家/地区	网站	国家/地区	网站
亚太地区			
Australia	www.viewsonic.com/au/	Bangladesh	www.viewsonic.com/bd/
中国 (China)	www.viewsonic.com.cn	香港 (繁體中文)	www.viewsonic.com/hk/
Hong Kong (English)	www.viewsonic.com/hk-en/	India	www.viewsonic.com/in/
Indonesia	www.viewsonic.com/id/	Israel	www.viewsonic.com/il/
日本 (Japan)	www.viewsonic.com/jp/	Korea	www.viewsonic.com/kr/
Malaysia	www.viewsonic.com/my/	Middle East	www.viewsonic.com/me/
Myanmar	www.viewsonic.com/mm/	Nepal	www.viewsonic.com/np/
New Zealand	www.viewsonic.com/nz/	Pakistan	www.viewsonic.com/pk/
Philippines	www.viewsonic.com/ph/	Singapore	www.viewsonic.com/sg/
臺灣 (Taiwan)	www.viewsonic.com/tw/	ประเทศไทย	www.viewsonic.com/th/
Việt Nam	www.viewsonic.com/vn/	South Africa & Mauritius	www.viewsonic.com/za/
美洲			
United States	www.viewsonic.com/us	Canada	www.viewsonic.com/us
Latin America	www.viewsonic.com/la		
欧洲			
Europe	www.viewsonic.com/eu/	France	www.viewsonic.com/fr/
Deutschland	www.viewsonic.com/de/	Қазақстан	www.viewsonic.com/kz/
Россия	www.viewsonic.com/ru/	España	www.viewsonic.com/es/
Türkiye	www.viewsonic.com/tr/	Україна	www.viewsonic.com/ua/
United Kingdom	www.viewsonic.com/uk/		

有限保修

ViewSonic®显示器

保修范围：

ViewSonic®保证其产品在其保修期内不存在材料和工艺上的缺陷。如果产品在保修期内出现材料或工艺上的缺陷，ViewSonic®将根据其判断进行修理或用类似产品更换缺陷产品。更换用产品或部件可能包含改造或翻新的部件或组件。维修或更换设备、部件或组件享受的保修时间为客户原始有限保修的剩余时间，保修期不会延长。ViewSonic®对任何第三方软件（产品随附或由客户安装）、任何未授权硬件部件或组件（如投影机灯泡）不承担任何保修责任。（请参考：“不予保修的情况”一节）。

保修期：

自客户初次购买之日起，ViewSonic®显示器享受1到3年的所有部件（包括灯源）和所有人工保修服务，具体时间取决于购买时所在的国家/地区。

保修适用对象：

此保修仅对第一购买者有效。

不予保修的情况：

- 序列号磨损、修改或撕毁的任何产品。
- 因下列原因导致的损坏、磨损或工作不正常：
 - » 意外事件、使用不当、疏忽、火灾、水灾、闪电、或其他自然灾害，未经授权变更产品，不遵循随产品提供的使用说明。
 - » 由未经ViewSonic®授权的人员进行修理或尝试修理。
 - » 任何程序、数据和可移除存储介质损坏或丢失。
 - » 正常磨损和破损。
 - » 拆卸或安装产品。
- 维修或更换期间发生的软件或数据丢失。
- 任何因运输造成的产品损坏。
- 产品外部原因，如电源波动或故障。
- 使用不符合ViewSonic规格的耗材或部件。
- 所有者未按用户指南中的规定对产品进行定期维护。
- 与产品缺陷无关的任何其他原因。
- 因长时间显示静止（不移动）图像导致的损坏（也称为图像残留）。
- 软件 - 产品包含或由客户安装的任何第三方软件。

- 硬件/附件/部件/组件 - 安装任何未授权硬件、附件、损耗件或组件 (例如投影机灯泡)。
- 未按产品用户手册中的规定进行清洁, 对显示器表面涂层造成损坏或滥用。
- 拆卸、安装和设置服务会收取费用, 包括对产品进行壁装。

如何获取服务:

- 有关如何获得保修服务的信息, 请联系ViewSonic®客户支持 (请参考“客户服务”页面)。您需要提供产品的序列号。
- 要获取保修服务, 您需要提供:(a)注明日期的原始销售凭证、(b)您的姓名、(c)您的地址、(d)故障描述、以及 (e)产品序列号。
- 将产品放在原始包装箱中, 送到或运到 (预付运费) ViewSonic®授权服务中心或ViewSonic®。
- 如需其他信息或最近ViewSonic®服务中心的名称, 请与ViewSonic®联系。

隐含保修限制:

不提供超出此处所述范围的任何明示或隐含保修, 包括针对适销性和特定目的适用性的隐含保修。

损失排除：

ViewSonic的责任仅限于修理或更换产品的费用。ViewSonic®对下列损失不应承担责任：

- 由于本产品缺陷而导致的其他财产损失、由于不方便而导致的损失、使用本产品的损失、时间损失、收益损失、商业机会丧失、信誉损失、干扰商业关系、或其他商业损失,即使被告知这些损失的可能性也不例外。
- 偶然、必然或其他任何形式的任何损失。
- 任何其他方对客户的所有索赔。
- 由未经ViewSonic®授权的人员进行修理或尝试修理。

州法律效力：

本保修授予用户特定法律权利,各州用户所拥有的权利可能有所不同。一些州不允许对默示担保设定限制,并且/或不允许排除意外或间接损坏,因此上述限制条件和排除条件可能并不适用。

美国和加拿大境外销售：

要获取在美国和加拿大境外销售的 ViewSonic® 产品的保修信息和服务,请联系 ViewSonic®或您当地的ViewSonic®经销商。

本产品在中国大陆地区(不包括香港、澳门和台湾)的保修期受保修卡条款和条件的限制。

对于欧洲和俄罗斯用户,请访问以下网址查看保修详情:<http://www.viewsonic.com/eu/>(“支持/保修信息”下)。



ViewSonic®