

VP275-4K

Näyttö Käyttöopas



Mallinro VS18705
Osanro: VP275-4K

Kiitos, kun valitsit ViewSonic®-näytön

Maailman johtavana visuaalisten ratkaisujen toimittajana ViewSonic® on omistautunut ylittämään maailman odotukset teknisestä evoluutiosta, innovaatiosta ja yksinkertaisuudesta. Me ViewSonic®issa uskomme, että tuotteillamme on potentiaalia tehdä positiivinen vaikutus maailmaan ja luotamme siihen, että valitsemasi tuote soveltuu käyttötarkoitukseesi hyvin.

Vielä kerran, kiitos, kun valitsit ViewSonic®in!

Turvallisuusvarotoimet

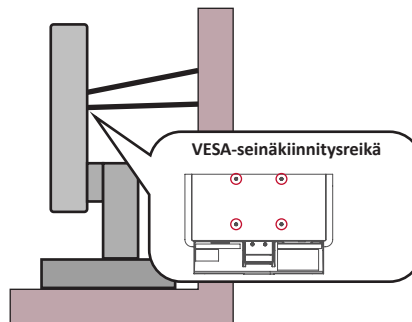
Lue seuraavat **Turvallisuusvarotoimet** ennen kuin aloitat laitteen käytön.

- Säilytä tämä käyttöopas turvallisessa paikassa myöhempää käyttöä varten.
- Lue kaikki varoitukset ja toimi ohjeiden mukaisesti.
- Istu vähintään 45 cm:n etäisyydellä laitteesta.
- Jätä laitteen ympärille vähintään 10 cm:n väli kunnollisen tuuletuksen varmistamiseksi.
- Aseta laite hyvin tuuletetulle alueelle. Älä laita näytön päälle mitään, mikä voi ehkäistä lämmön haihtumista.
- Älä käytä laitetta lähellä vettä. Vähentääksesi tulipalon tai sähköiskun vaaraa, älä altista laitetta kosteudelle.
- Vältä altistamasta laitetta suoralle auringonpaisteelle ja muille jatkuville lämmönlähteille.
- Älä asenna lähelle lämmönlähteitä, kuten lämpöpattereita, lämmityssäleikköjä, liesiä tai muita lämpöä tuottavia laitteita (mukaan lukien vahvistimet), jotka voivat nostaa laitteen lämpötilan vaaralliselle tasolle.
- Puhdista kotelon ulkopinta pehmeällä, kuivalla liinalla. Katso lisätietoja tämän käyttöoppaan "Maintenance" (Kunnossapito) -osasta.
- Vältä näytön koskettamista, näyttöön voi kertyä öljyä, jos kosketat sitä.
- Älä kosketa näytön pintaa terävillä tai kovilla esineillä, se voi vahingoittaa näyttöä.
- Älä sijoita laitetta liinan tai muiden materiaalien päälle, joita voi olla tuotteen ja sitä tukevan huonekalun välissä.
- Kun siirrät laitetta, varo pudottamasta laitetta tai törmäyttämästä sitä mihinkään.
- Älä aseta laitetta epätasaiselle tai epävakaalle alustalle. Laite voi pudota ja aiheuttaa vamman tai siihen voi tulla toimintahäiriö.
- Älä aseta mitään painavia esineitä laitteen tai liitäntäkaapelien päälle.
- Käytä aina laitesarjan valmistajan suosittelemia kaappeja, telineitä tai asennusmenetelmiä.
- Käytä aina huonekalua, joka tukee laitetta turvallisesti.
- Varmista aina, ettei laite ulotu sitä tukevan huonekalun reunan yli.
- Älä sijoita laitetta suurikokoisen huonekalun päälle, kuten kaapit ja kirjahyllyt, kiinnittämättä sekä huonekalua että laitetta sopivaan tukeen.
- Selitä lapsille aina vaarat, jotka syntyvät kiipeämisestä huonekalun päälle laitteen tai sen varusteiden tavoittamiseksi.
- Älä sijoita monitoria paikkaan, jossa lapset luultavasti viettävät aikaansa.

- Älä aseta kohteita, jotka voivat houkuttaa lapsia kiipeämään, kuten leluja tai kaukosäätimiä, laitteen ja sitä tukevan tuotteen päälle.
- Jos laite savuaa, siitä kuuluu epänormaalia ääntä tai tulee outoa tuoksua, sammuta laite välittömästi ja ota yhteys ViewSonic®-huoltokeskukseen. Laitteen käytön jatkaminen on vaarallista.
- Älä yritä kiertää polarisoidun tai maadoitustyyppisen pistokkeen turvaominaisuuksia. Polarisoidussa pistokkeessa on kaksi terää, joista toinen on leveämpi. Maadoitustyyppisessä pistokkeessa on kaksi terää ja kolmas, maadoituspiikki. Leveä terä ja kolmas piikki ovat käytössä turvallisuutesi vuoksi. Jos pistoke ei sovi pistorasiaan, hanki sovitin. Älä yritä pakottaa pistoketta pistorasiaan.
- Kun liität pistokkeen pistorasiaan, älä irrota maadoituspiikkiä. Varmista, ettei maadoituspiikkejä poisteta koskaan.
- Reititä ja järjestä laitteeseen liitetyt kaapelit ja johdot niin, ettei niihin voi kompastua ja ettei niitä voi vetää tai niihin tarttua.
- Suojaa virtajohto niin, ettei sen päälle voi astua, tai ettei se joudu puristuksiin, erityisesti pistokkeen kohdalla tai kohdassa, jossa se tulee ulos laitteesta. Varmista, että virtajohto sijaitsee lähellä laitetta helppopääsyisessä paikassa.
- Irrota virtajohto pistorasiasta, jos laitetta ei käytetä pitkään aikaan.
- Tarkista talon sähkökaappi. Järjestelmän tulisi tarjota nimellisarvoltaan 120/240 V:n, 20 A:n virrankatkaisin.
- Käytä ainoastaan valmistajan määrittämiä lisälaitteita/lisävarusteita, kuten kärryjä, telineitä, kolmijalkoja, kannattimia tai pöytiä.
- Kärryjä käytettäessä ole varovainen, kun siirrät kärry/laite-yhdistelmää välttääksesi kaatumisesta johtuvan vamman.
- Jätä kaikki huolto pätevälle huoltohenkilöstölle. Huoltoa tarvitaan, jos laite on millään lailla vahingoittunut, kuten:
 - » jos virtajohto tai pistoke on vahingoittunut.
 - » jos nestettä on kaatunut laitteelle tai esineitä on joutunut sen sisään.
 - » jos laite on altistunut sateelle tai kosteudelle.
 - » jos laite ei toimi normaalisti tai se on pudonnut.
- Kun käytät kuulokkeita, säädä äänenvoimakkuus asianmukaiselle tasolle, muuten seurauksena voi olla kuulovahinko.

- Vakausvaara: Näyttö voi pudota ja aiheuttaa vakavan henkilövamman tai kuoleman. Vamman estämiseksi tämä näyttö on kiinnitettävä lujasti lattiaan/seinään asennusohjeiden mukaisesti.
- Näytön kiinnittäminen seinään tai kiinteään kohteeseen käyttämällä vaijeria tai muita kiinnityslaitteita tukevat näytön painoa estäen sitä putoamasta.

Reikäkuvio (L x K)	Liitântälevy (L x K x S)	Levyn reikä	Ruuvien tekniset tiedot	Määrä
100 x 100 mm	115 x 115 x 2,6 mm	Ø 5 mm	M4 x 10 mm	4 ruuvilla



HUOMAUTUS:

- Kiinnityslaitteen/vaijerin tulisi kestää 100 N:n voima.
- Varmista, että vaijeri on kiristetty ja kaikki löysä poistettu. Laitteen taustan tulee olla seinää kohti, jotta varmistetaan, ettei ulkoinen voima pysty kallistamaan laitetta.
- Varmista, ettei ulkoinen voima kallista näyttöä miltään korkeudelta ja laitteen kiertokulmasta.
- Jos olemassa oleva näyttö aiotaan säilyttää ja siirtää toiseen paikkaan, samat yllä mainitut seikat on huomioitava.

Sisältö

Turvallisuusvarotoimet	3
Johdanto	8
Pakkauksen sisältö.....	8
Tuotteen yleiskatsaus.....	9
Ensimmäinen asetus	10
Jalustan asentaminen	10
Seinäkiinnitys.....	12
Turvakolon käyttö.....	14
Liitännöjen tekeminen	15
Verkkovirtaan liittäminen	15
Ulkoisten laitteiden liittäminen	16
HDMI-liitäntä.....	16
DisplayPort-liitäntä.....	17
USB-liitäntä.....	18
Näytön käyttö	19
Katselukulman säätö	19
Korkeuden säätö	19
Näytön suuntauksen säätö (Näytön kääntö).....	20
Kääntökulman säätö.....	21
Kallistuskulman säätö.....	22
Laitteen kytkeminen Päälle/Pois	23
Ohjauspaneelin näppäinten käyttö	24
Pikavalikko.....	24
Pikanäppäimet	26
Asetusten määrittäminen.....	28
Yleiset toiminnot	28
OSD-valikkopuu	31
Menu Options (Valikkovalinnat).....	37

Edistyneet ominaisuudet ja asetukset	47
Auto Pivot (Automaattinen kääntö)	47
Colorbration+	48
Värisokeustila	49
Laiteohjelmistopäivitys.....	50
Liite	51
Tekniset tiedot.....	51
Sanasto	53
Vianmääritys.....	58
Kunnossapito	60
Yleiset varotoimet	60
Näytön puhdistaminen.....	60
Kotelon puhdistaminen	60
Vastuuvapausilmoitus	60
Säädös- ja palvelutiedot	61
Yhteensopivuustiedot.....	61
FCC-yhdenmukaisuusilmoitus	61
Industry Canada -ilmoitus	61
Vakuutus RoHS2-yhteensopivuudesta	62
Intian vaarallisten aineiden rajoitus	63
Tuotteen hävittäminen sen elinkaaren lopussa	63
Pantone®-validoitu monitori	64
Tekijänoikeustiedot	65
Asiakaspalvelu	66
Rajoitettu takuu	67

Johdanto

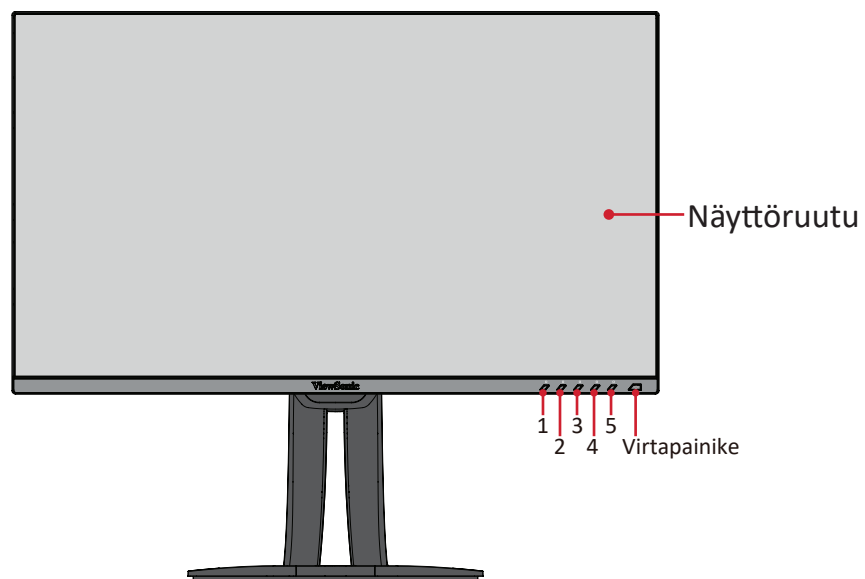
Pakkauksen sisältö

- Näyttö
- Virtajohto
- Videokaapeli
- Pikaopas

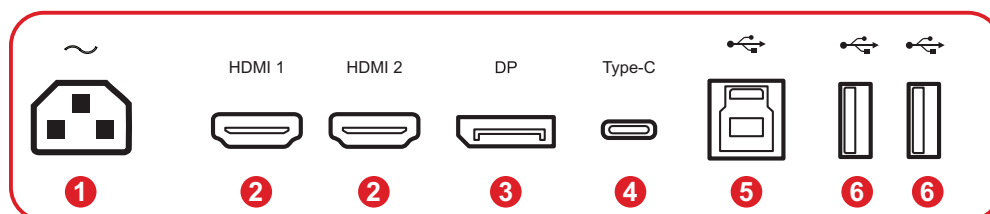
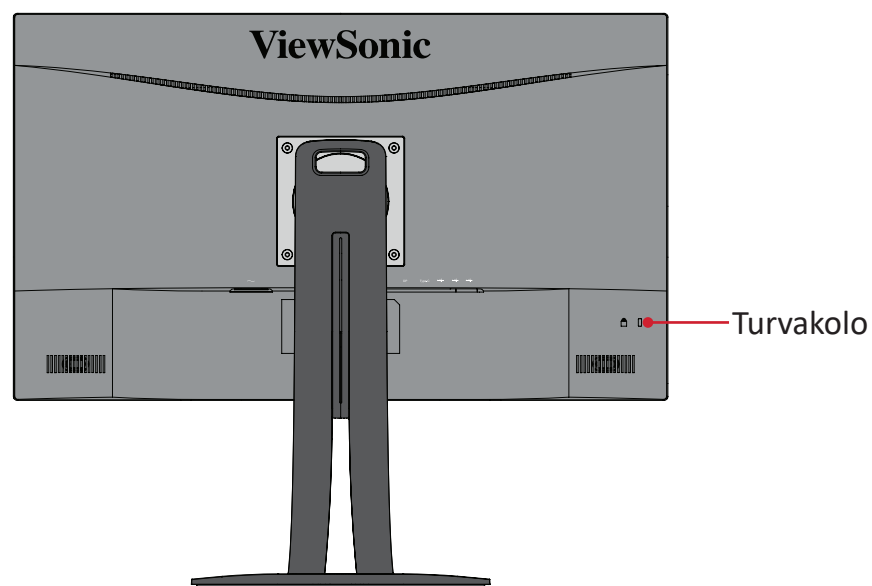
HUOMAUTUS: Paketissa olevat virtajohto ja videokaapelit voivat vaihdella maakohtaisesti. Ota yhteyttä paikalliseen jälleenmyyjään saadaksesi lisätietoja.

Tuotteen yleiskatsaus

Näkymä edestä



Näkymä takaa



1. AC IN
2. HDMI
3. DisplayPort
4. USB Type C
5. USB Upstream
6. USB Downstream

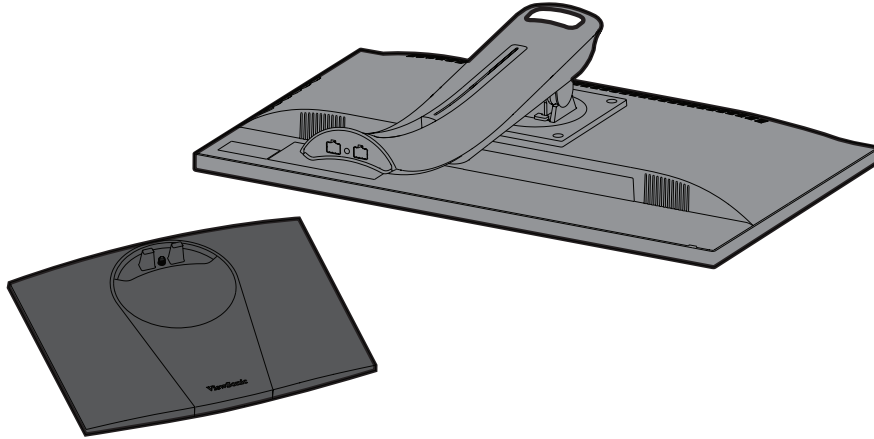
HUOMAUTUS: Katso lisätietoja 1/2/3/4/5-näppäimestä ja sen toiminnosta kohdasta "Pikanäppäimet" sivulla 26.

Ensimmäinen asetus

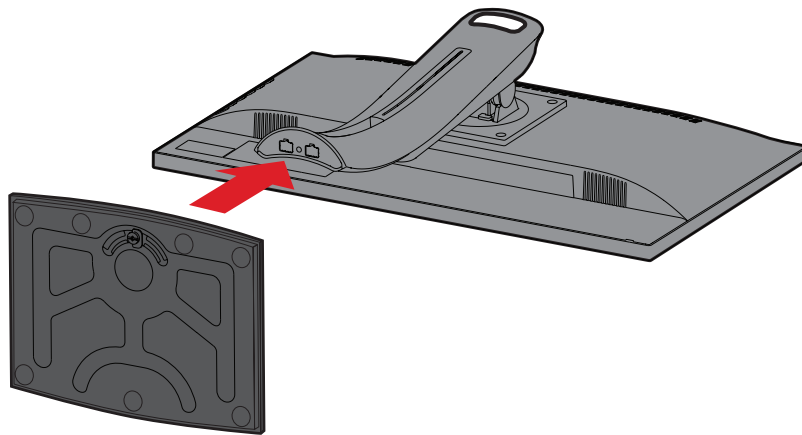
Tässä osassa annetaan näytön yksityiskohtaiset asetusohjeet.

Jalustan asentaminen

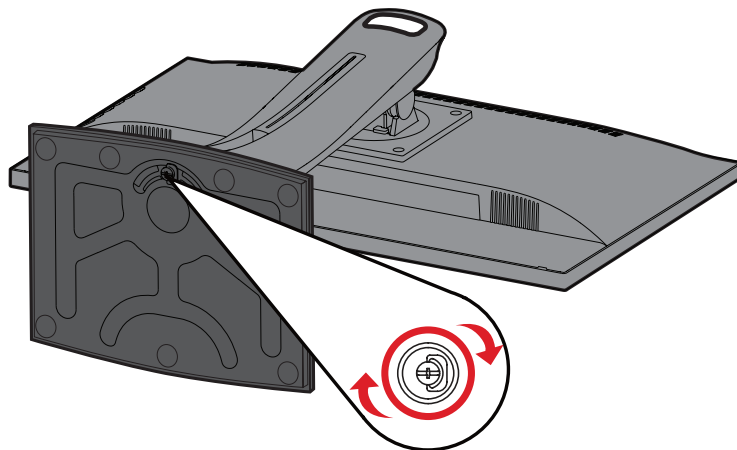
1. Aseta näyttö tasaiselle, vakaalle alustalle näyttö alaspäin.



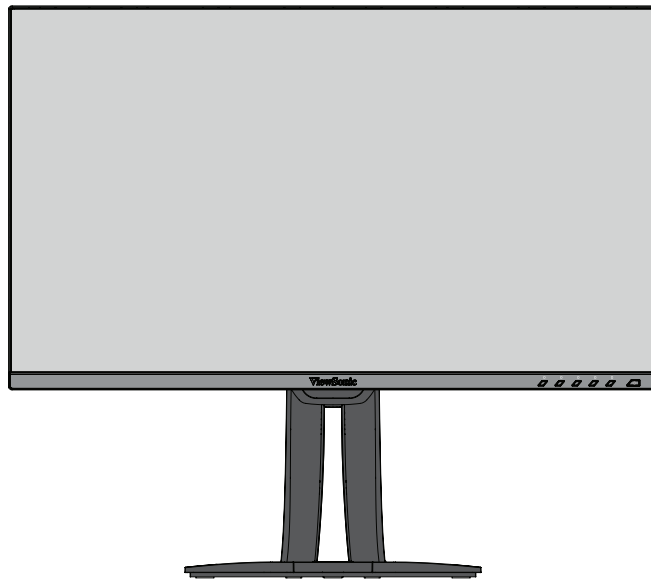
2. Kohdista ja liitä kaksi (2) kohtaa näytön jalustan alustassa näytön jalustan varren kanssa.



3. Käytä lukitusruuvia näytön alustan jalustassa ja kiristä se näytön jalustan varteen.



4. Nosta laite pystyasentoon tasaiselle, vakaalle tasolle.



HUOMAUTUS: Aseta laite aina tasaiselle, vakaalle alustalle. Tämän laiminlyönti voi aiheuttaa laitteen putoamisen ja johtaa laitteen vahingoittumiseen ja/tai henkilövammaan.

Seinäkiinnitys

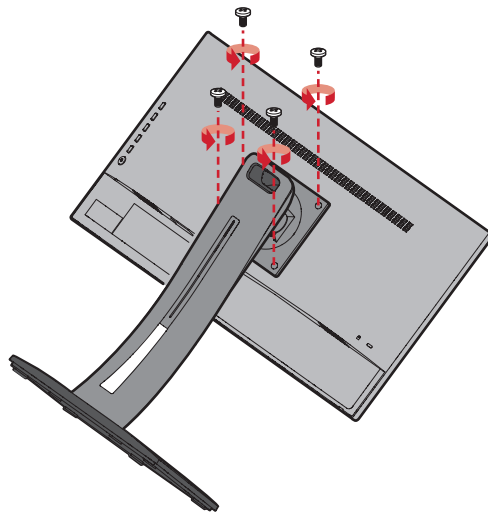
Katso seuraavasta taulukosta seinäkiinnityssarjojen vakioimitat.

HUOMAUTUS: Käytä ainoastaan UL certified -seinäkiinnityssarjalla/-kannattimella. Hankkiaksesi seinäkiinnityssarjan tai korkeudensäätöalustan, ota yhteyttä ViewSonic®:iin tai paikalliseen jälleenmyyjään.

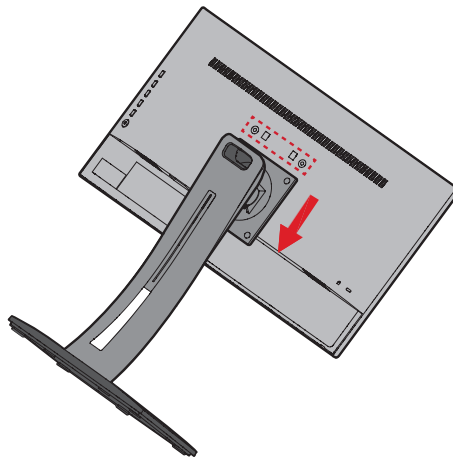
Maksimikuormitus	Reikäkuvio (L x K)	Liitäntälevy (L x K x S)	Levyn reikä	Ruuvien tekniset tiedot	Määrä
14 kg	100 x 100 mm	115 x 115 x 2,6 mm	Ø 5 mm	M4 x 10 mm	4 ruuvilla

HUOMAUTUS: Seinäkiinnityssarjat myydään erikseen.

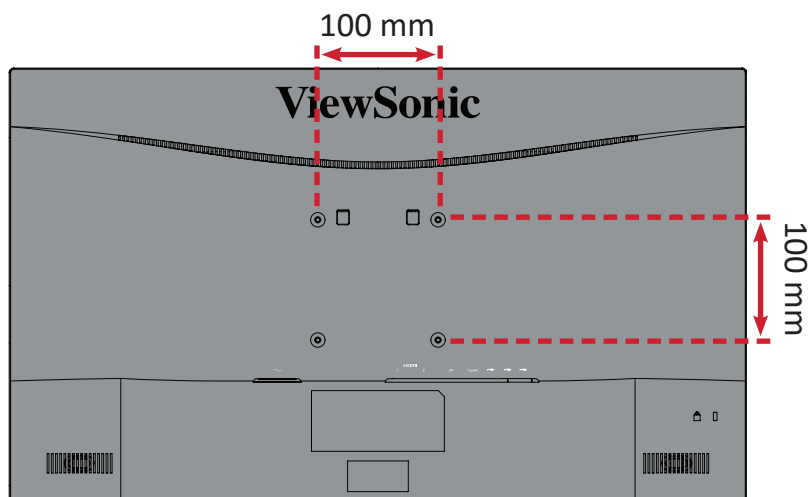
1. Kytke laite pois päältä ja irrota kaikki kaapelit.
2. Aseta laite tasaiselle, vakaalle alustalle näyttö alaspäin.
3. Irrota neljä (4) ruuvia.



4. Vedä varovasti hieman alaspäin irrottaaksesi koukut. Irrota sitten jalusta.



5. Kiinnitä kiinnityskannake VESA-kiinnitysreikiin laitteen takana. Kiinnitä se sitten neljällä (4) ruuvilla (M4 x 10 mm).



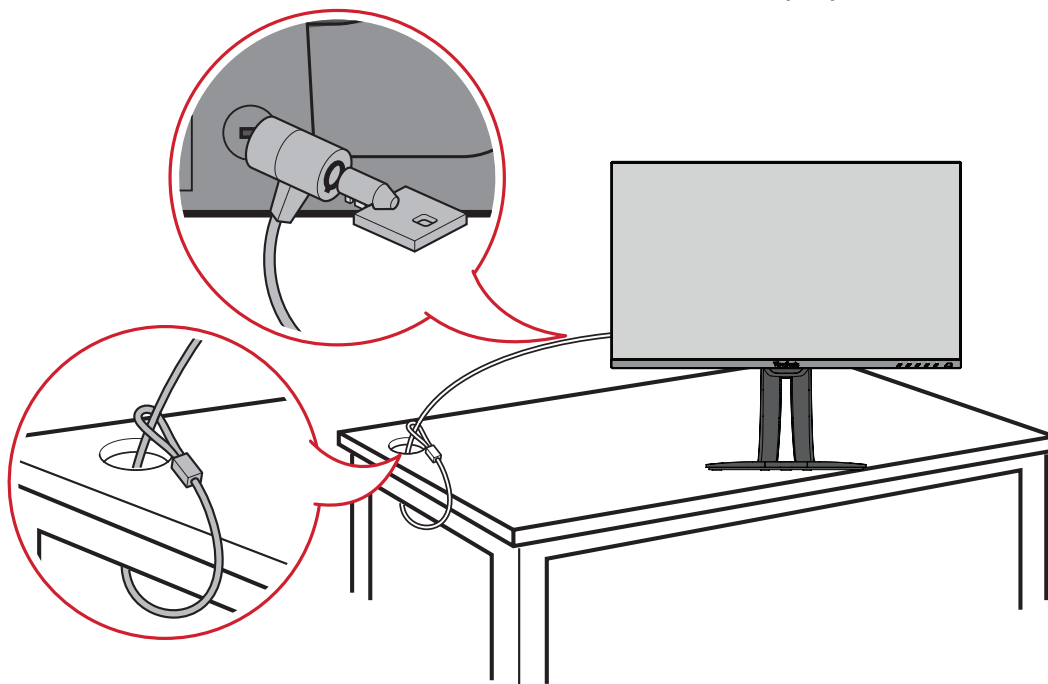
6. Kiinnitä näyttö seinään toimimalla seinäkiinnityssarjan ohjeiden mukaisesti.

Turvakolon käyttö

Käytä laitteen varastamisen ehkäisemiseksi turvakolo-lukituslaitetta, jolla laite kiinnitetään kiinteään kohteeseen.

Lisäksi monitorin kiinnittäminen seinään tai kiinteään rakenteeseen turvavaijerilla auttaa kannattelemaan monitorin painoa sen putoamisen estämiseksi.

Alla on esimerkki turvakolo-lukituslaitteen asentamisesta pöytään.

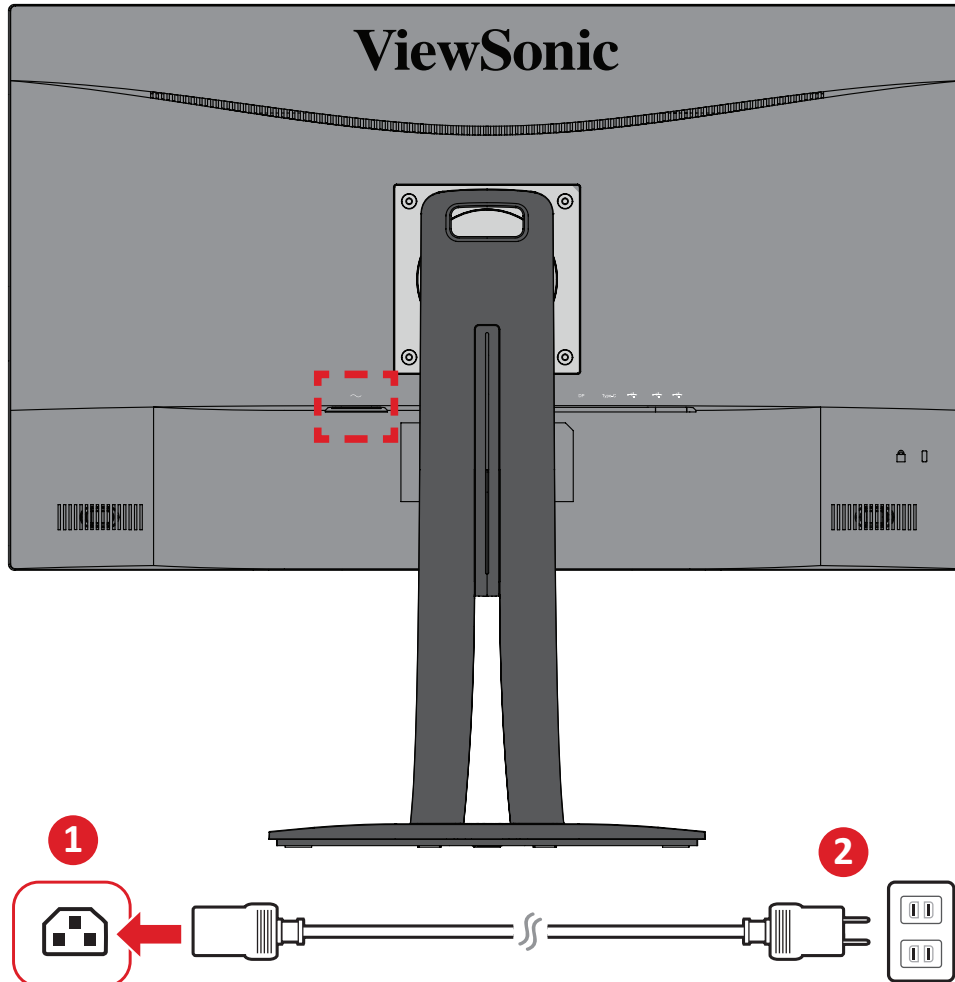


Liitännöjen tekeminen

Tässä osassa opastetaan, kuinka näyttö liitetään toiseen laitteeseen.

Verkkovirtaan liittäminen

1. Liitä verkkolaite AC IN -liittimeen laitteen takana.
2. Liitä virtajohdon pistoke pistorasiaan.

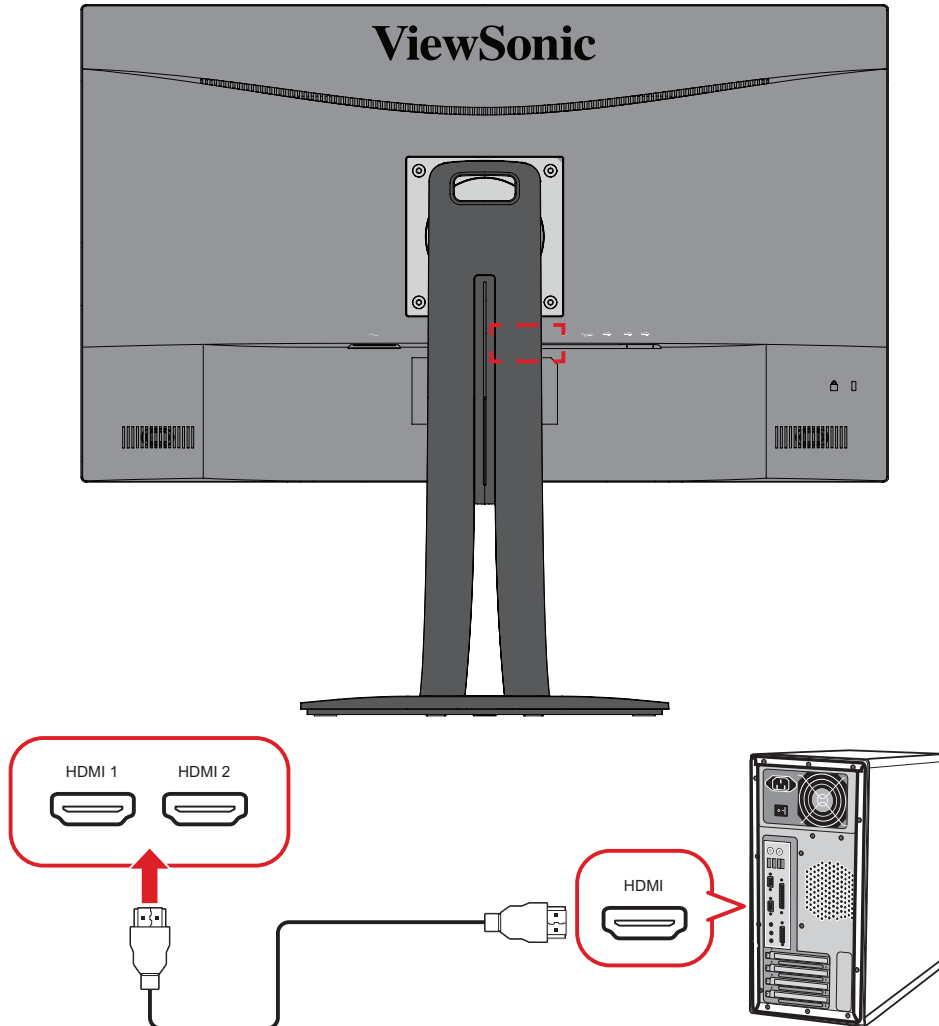


Ulkoisten laitteiden liittäminen

HDMI-liitäntä

Liitä HDMI-kaapelin toinen pää näytön HDMI-porttiin. Liitä sitten kaapelin toinen pää tietokoneen HDMI-porttiin.

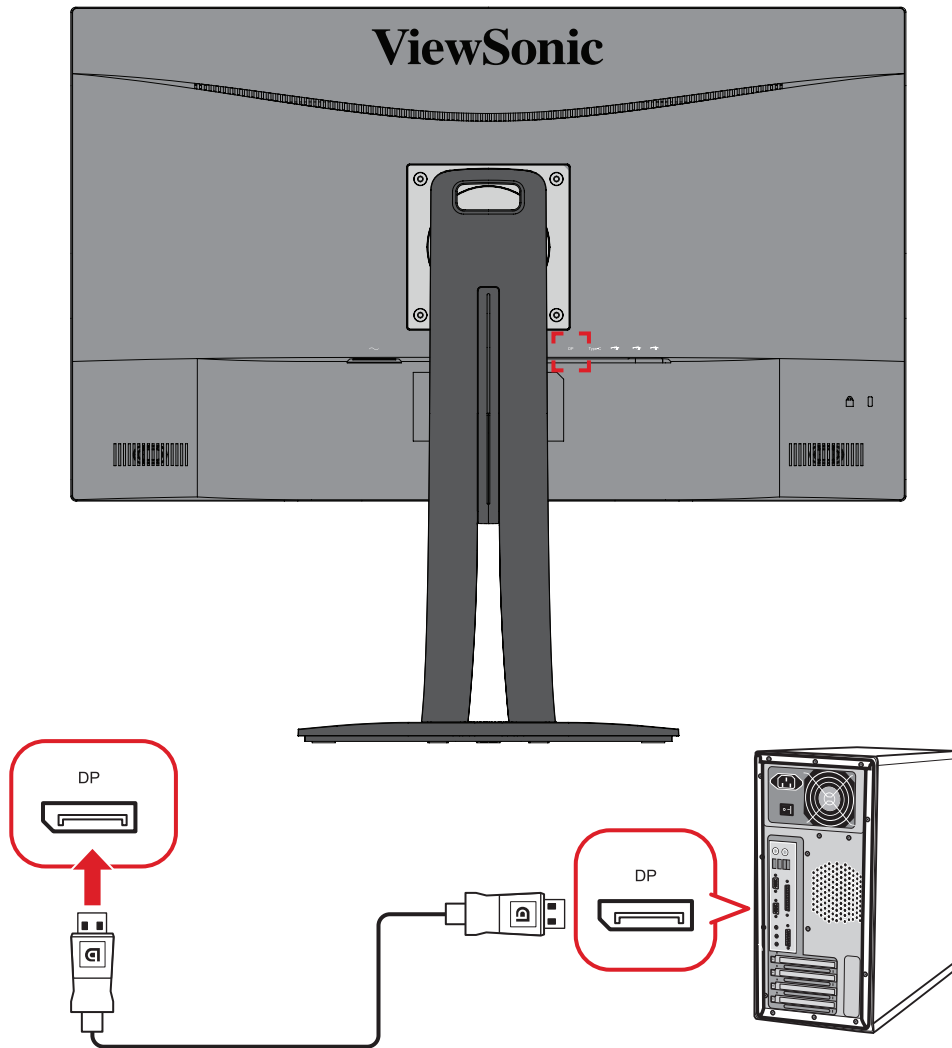
HUOMAUTUS: Monitorissa on kaksi HDMI 2.0 -porttia.



DisplayPort-liitännä

Liitä DisplayPort-kaapelin toinen pää DisplayPort- tai mini DP -porttiin. Liitä sitten kaapelin toinen pää tietokoneen DisplayPort- tai mini-DP-liitännään.

HUOMAUTUS: Liittääksesi näytön Mac-tietokoneen Thunderbolt-porttiin (v. 1 ja 2), liitä "mini DP - DisplayPort"-kaapelin mini DP -pää Mac-tietokoneen Thunderbolt-lähtöön. Liitä sitten kaapelin toinen pää näytön DisplayPort-porttiin.

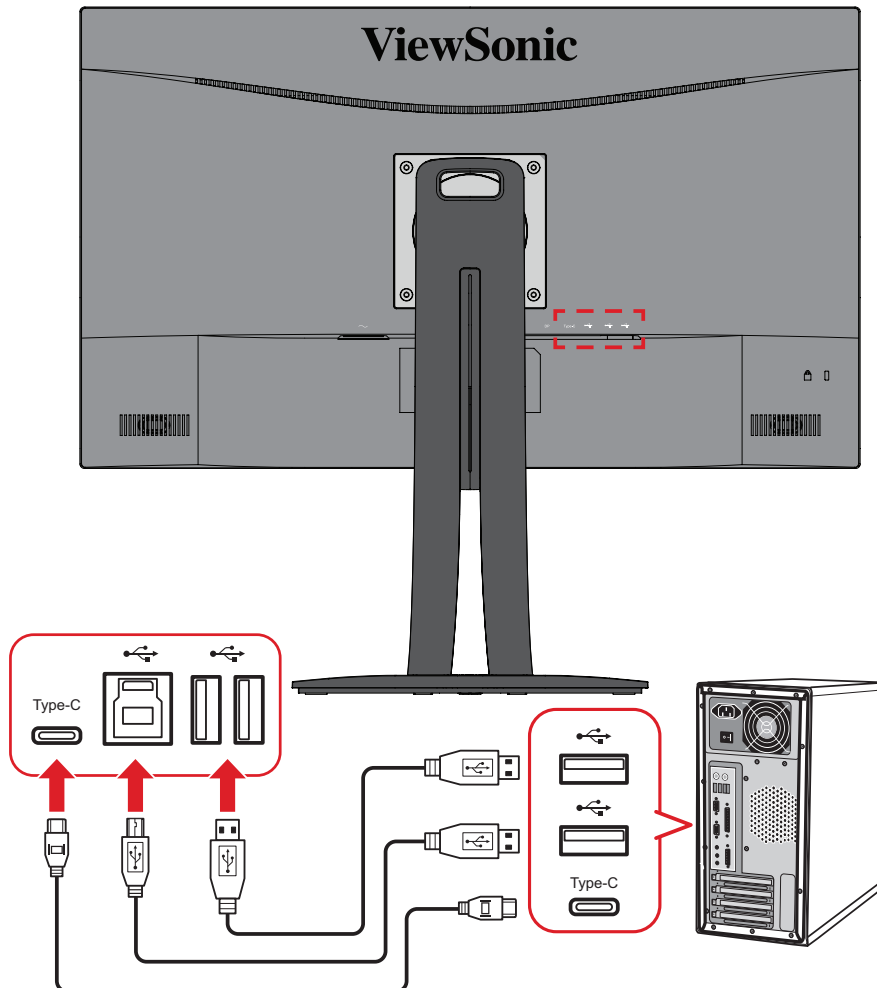


USB-liitäntä

Liitä USB-kaapelin toinen pää näytön USB-porttiin. Liitä sitten kaapelin toinen pää tietokoneen USB-porttiin.

HUOMAUTUS: Näyttö tukee kolmea (3) USB-porttityyppiä. Kun teet liitäntöjä, huomioi seuraavat ohjeet:

- Kaksi (2) USB Type A -porttia: Liitäntä Type A -lisälaitteille (esim. tallennuslaite, näppäimistö, hiiri).
 - » **HUOMAUTUS:** Varmista joidenkin lisälaitteiden käyttämiseksi, että tietokone on liitetty myös monitorin USB Type B -porttiin.
- Yksi (1) USB Type B -portti: Liitä USB Type B -uroskaapeli (nelikulmainen 2 leikatulla kulmalla) tähän porttiin ja liitä sitten kaapelin toinen pää tietokoneen USB-downstream-porttiin.
- Yksi (1) USB Type C -portti: Varmista, että Type-C -lähtölaitteesi ja kaapeli tukevat videosignaalin lähetystä.



HUOMAUTUS: Ei ole välttämätöntä yhdistää kaikkiin kolmeen USB-porttityyppiin samanaikaisesti. Käyttäjän henkilökohtainen käyttötarkoitus määrittää mitä USB-portteja käytetään tai käytetäänkö niitä lainkaan.

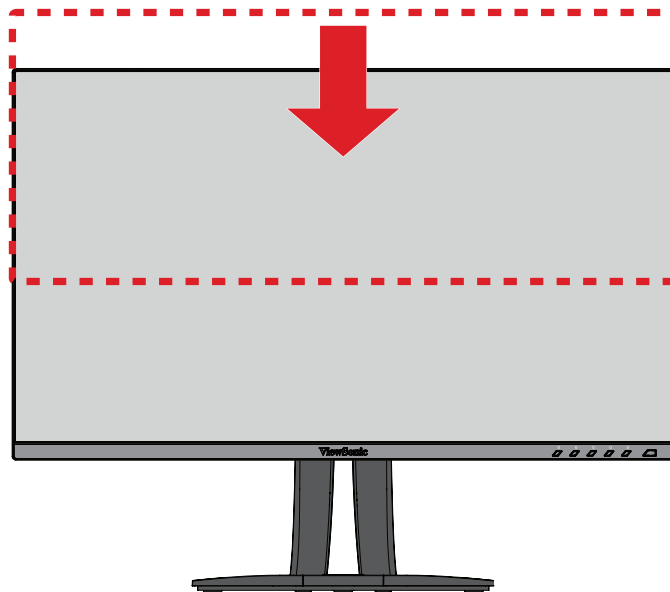
Näytön käyttö

Katselukulman säätö

Voit säätää katselukulmaa optimaalista katselua varten seuraavilla menetelmillä:

Korkeuden säätö

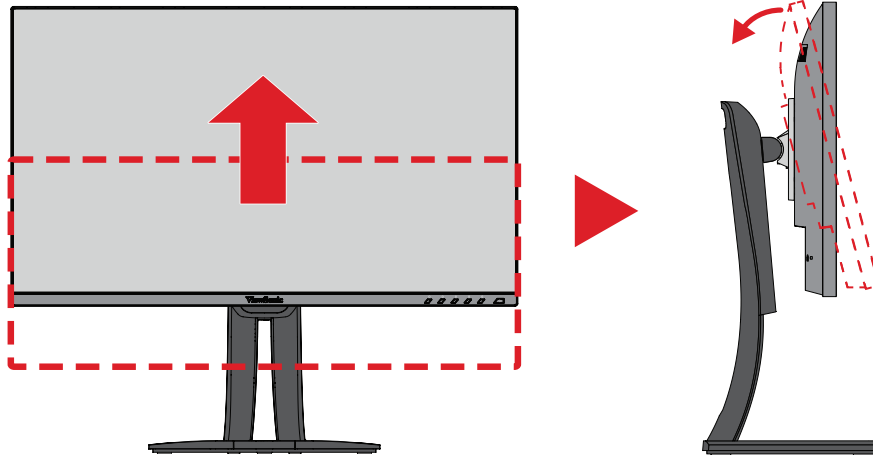
Laske tai nosta näyttö haluttuun korkeuteen (0–130 mm).



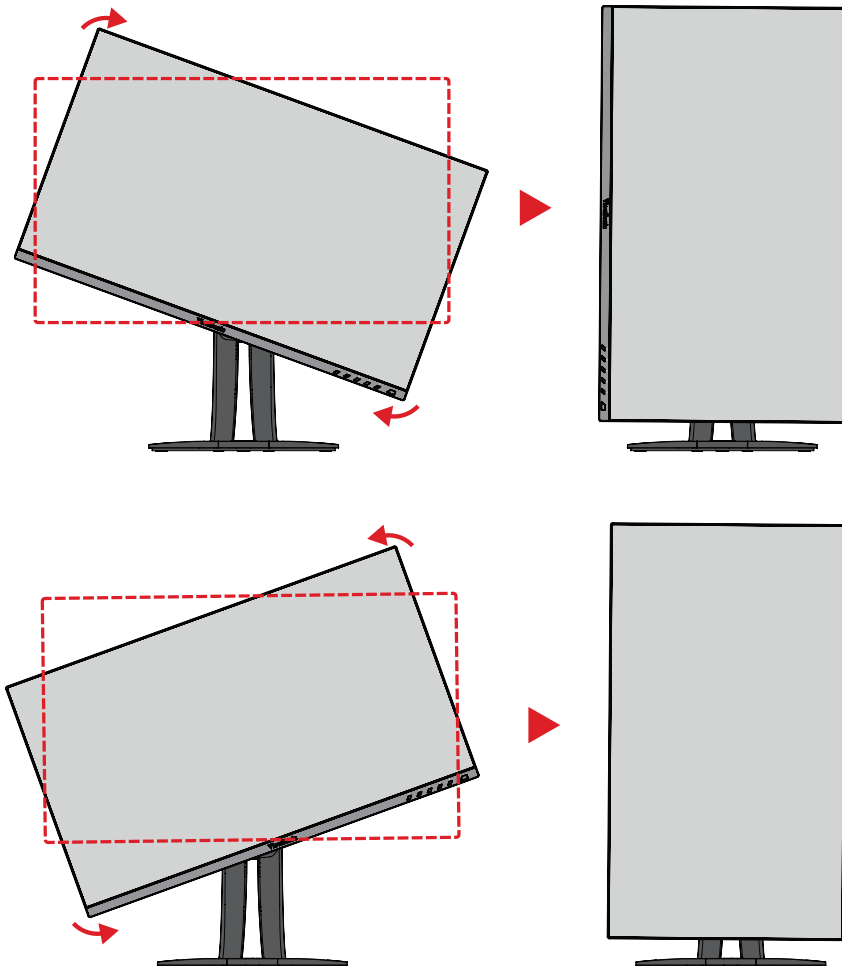
HUOMAUTUS: Paina säätäessäsi näyttöä lujasti alas pitkin säätökiskoja pitäen molemmin käsin kiinni näytön sivuista.

Näytön suuntauksen säätö (Näytön kääntö)

1. Säädä näytön korkeus korkeimpaan kohtaan. Kallista sitten näyttö taaksepäin täyteen kallistusasettoon.



2. Kierrä näyttöä 90° myötäpäivään tai vastapäivään vaaka-asennosta pystyasentoon.

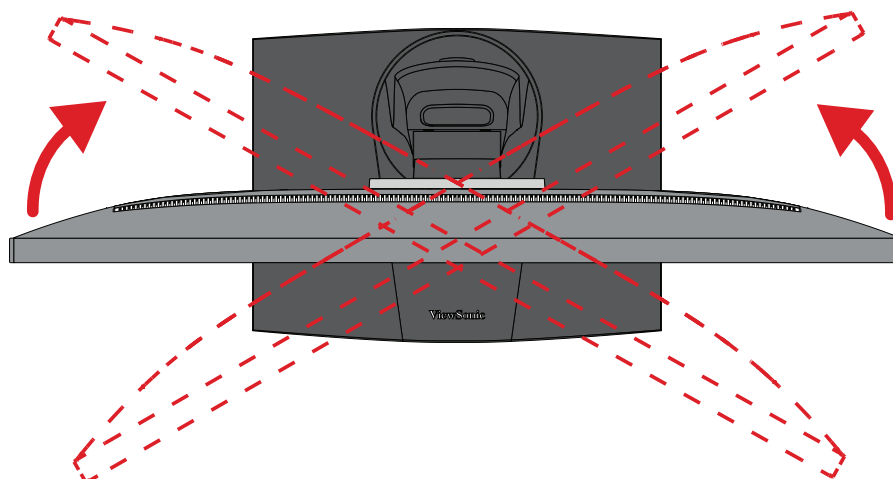


HUOMAUTUS:

- Varmista säädettäessä, että pidät molemmin käsin lujasti näytön molemmilta puolilta.
- Automaattista kääntösovellusta käyttämällä järjestelmä pystyy tunnistamaan näytön suuntauksen automaattisesti.

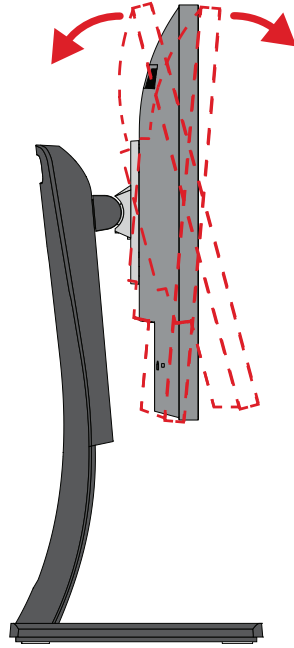
Kääntökulman säätö

Käännä näyttöä vasemmalle tai oikealle haluttuun katsomiskulmaan (60°).



Kallistuskulman säätö

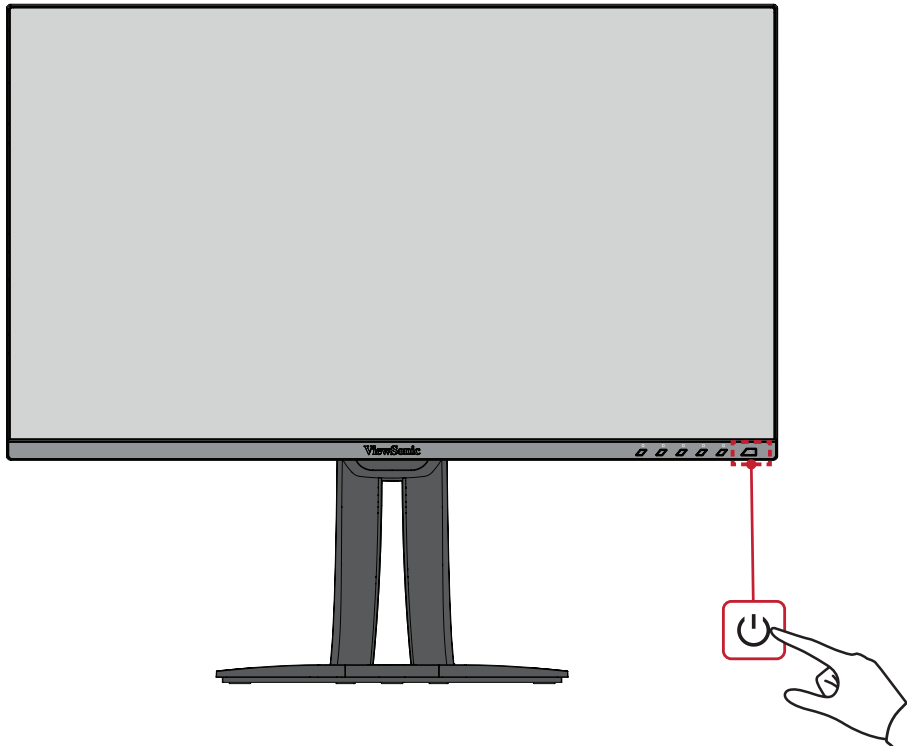
Kallista näyttöä eteenpäin tai taaksepäin haluttuun katsomiskulmaan (-5°–21°).



HUOMAUTUS: Tue säätämisen aikana jalustaa lujasti toisella kädellä ja kallista näyttöä toisella kädellä eteenpäin tai taaksepäin.

Laitteen kytkeminen Päälle/Pois

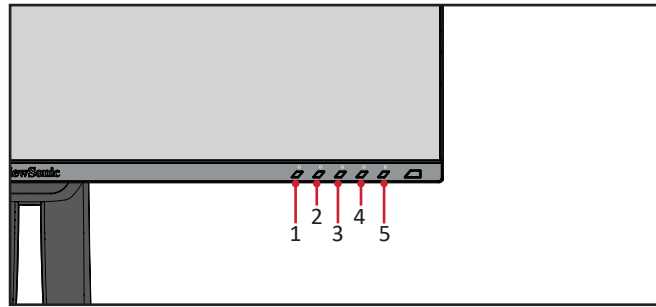
1. Liitä virtajohto pistorasiaan.
2. Kosketa **Power (Virta)** -painiketta kytkeäksesi näytön päälle.
3. Kytke näyttö pois päältä koskettamalla **Power (Virta)** -painiketta uudelleen.



HUOMAUTUS: Näyttö kuluttaa hieman virtaa niin kauan, kun virtajohto on liitetty pistorasiaan. Jos näyttöä ei käytetä pitkään aikaan, irrota pistoke pistorasiasta.

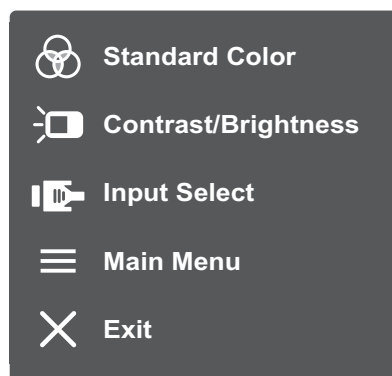
Ohjauspaneelin näppäinten käyttö

Voit käyttää ohjauspaneelin näppäimillä Pikavalikkoa, aktivoida Pikanäppäimiä, navigoida kuvaruutunäytössä (OSD) ja muuttaa asetuksia.



Pikavalikko

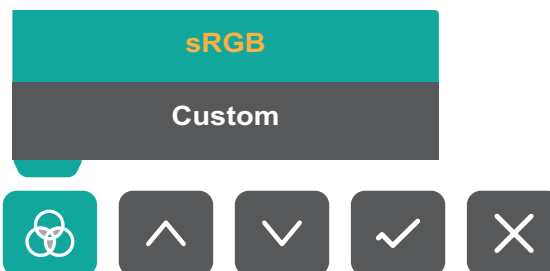
Kosketa 1/2/3/4-näppäintä aktivoitaksesi Pikavalikon.



HUOMAUTUS: Noudata näppäinopasta, joka tulee näkyviin näytön alareunaan valitaksesi vaihtoehdon tai tehdäksesi säätöjä.

Vakioväri

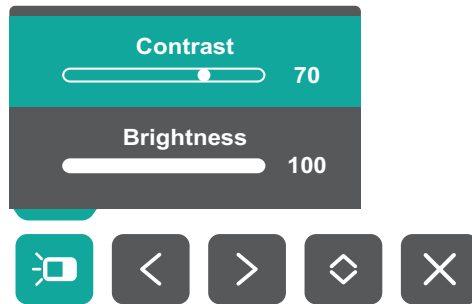
Valitse yksi esiasetetuista vakioväriasetuksista.





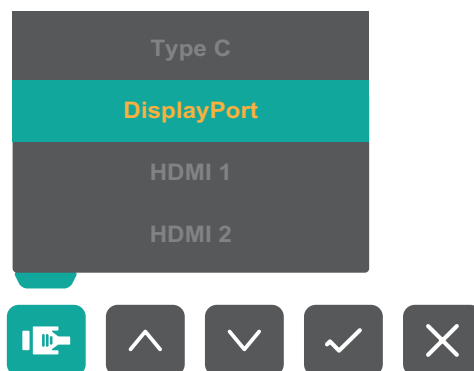
Contrast/Brightness (Kontrasti/Kirkkaus)

Säädä kontrasti- tai kirkkaustasoa.



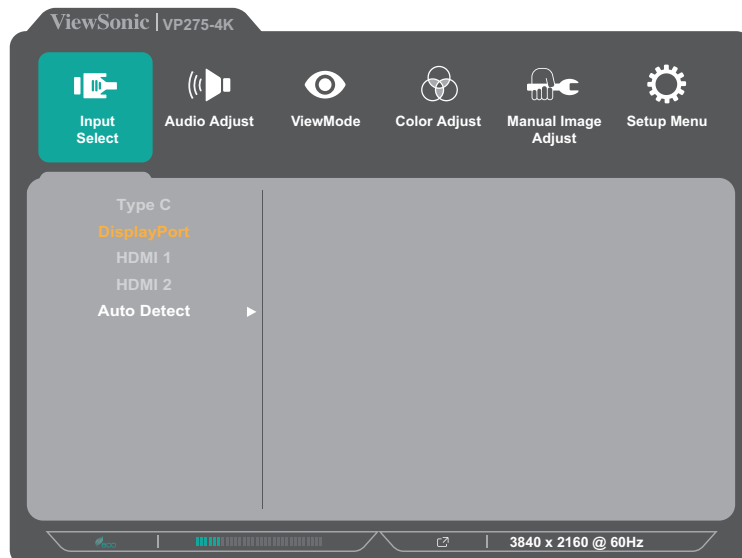
Input Select (Tulosignaalin valinta)

Valitse tulolähde.



Main Menu (Päävalikko)

Avaa kuvaruutuvalikon (OSD).



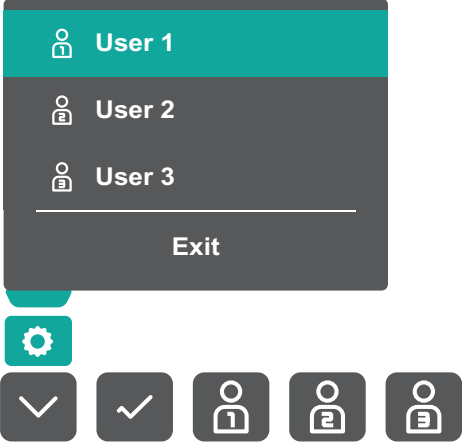
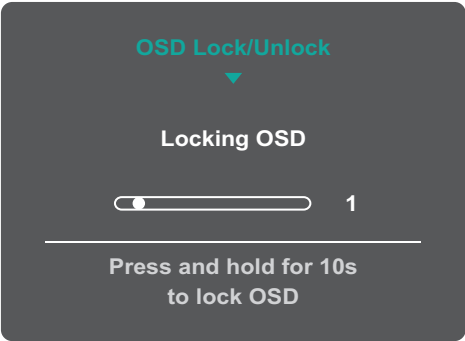
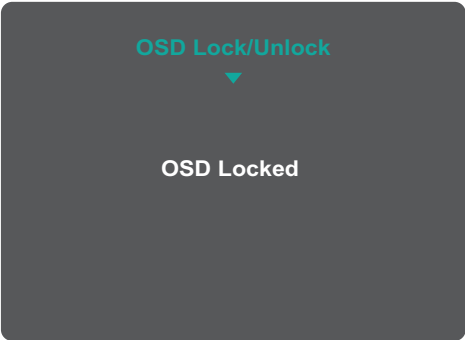
Exit (Lopeta)

Sulkee Pikavalikon.

HUOMAUTUS: Käytä 5-näppäintä Pikavalikosta poistumiseen.

Pikanäppäimet

Kun kuvaruutuvalikko (OSD) on pois päältä, voit käyttää erikoistoimintoja nopeasti käyttämällä ohjauspaneelin näppäimiä.

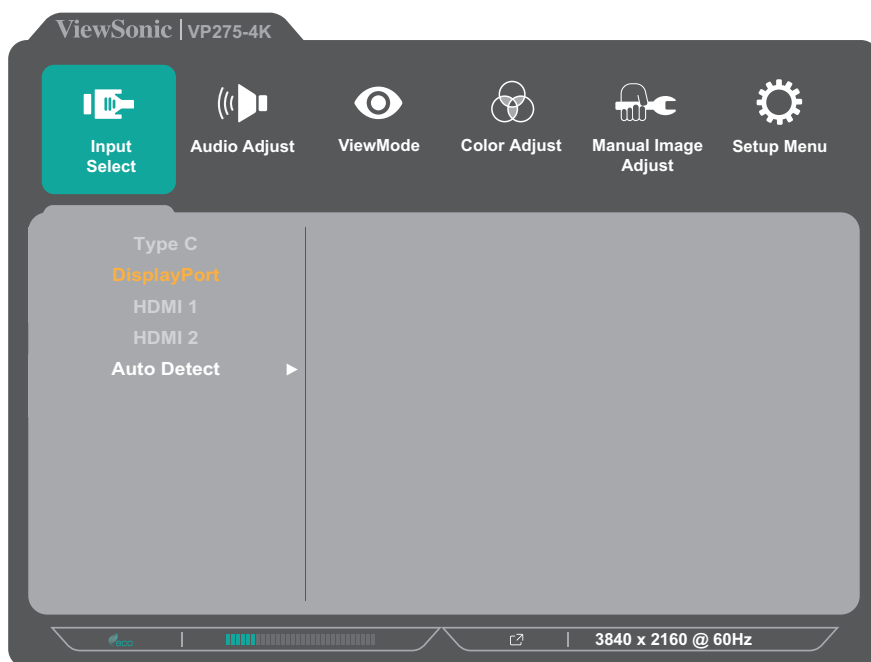
Näppäin	Kuvaus
1	<p>Kosketa ja pidä näppäintä 5 sekuntia valitaksesi Käyttäjätilan. Valitse sitten haluttu, aktivoitava Käyttäjätila.</p>  <p>HUOMAUTUS: Kosketa PBP-tilassa tätä näppäintä aktivooidaksesi KVM-toiminnon. Katso kohta "KVM"-osa sivulla 56.</p>
2 + 3	<p>Kosketa näppäimiä lukitaksesi / avataksesi OSD-valikon lukituksen. Kun valikko tulee näkyviin näyttöön, jatka molempien näppäinten painamista 10 sekuntia lukitaksesi / avataksesi OSD-valikon.</p>  <p>Jos OSD-valikko on lukittu, seuraava viesti tulee näkyviin näyttöön:</p> 

Näppäin	Kuvaus
<p>2 + 4</p>	<p>Kosketa näppäimiä lukitaksesi / avataksesi Power (Virta) -painikkeen lukituksen.</p> <p>Kun valikko tulee näkyviin näyttöön, jatka molempien näppäinten painamista 10 sekuntia lukitaksesi / avataksesi Power (Virta) -painikkeen.</p> <div data-bbox="667 443 1133 779" data-label="Image"> </div> <p>Jos Power (Virta) -painike on lukittu, seuraava viesti tulee näkyviin näyttöön:</p> <div data-bbox="667 904 1133 1240" data-label="Image"> </div>
<p>3 + 5</p>	<p>Kosketa näppäimiä näyttääksesi/piilottaaksesi uudelleenkäynnistysnäytön, kun laite kytketään päälle.</p> <div data-bbox="667 1375 1133 1711" data-label="Image"> </div>

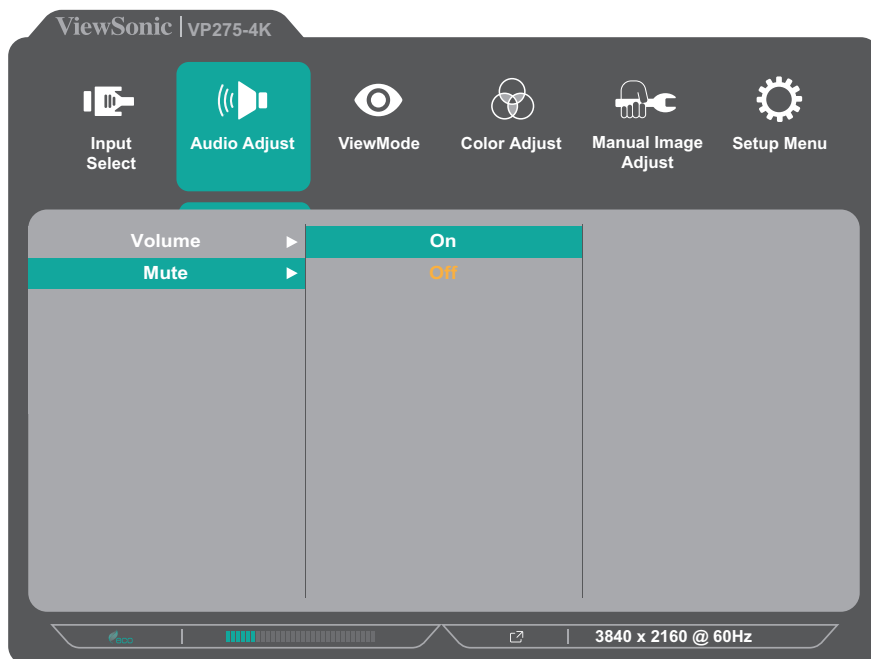
Asetusten määrittäminen

Yleiset toiminnot

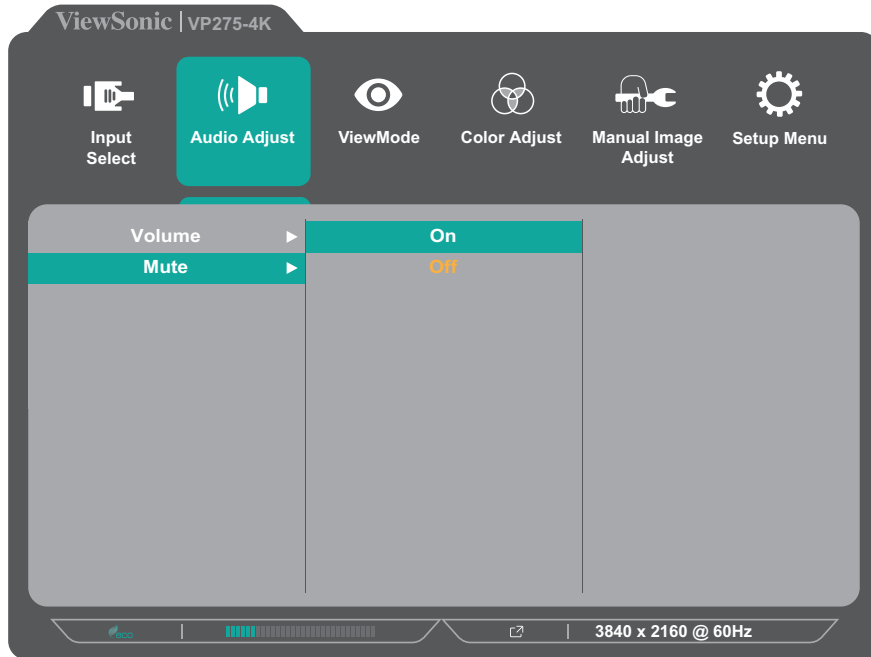
1. Kosketa **1/2/3/4**-näppäintä aktivoiaksesi Pikavalikon. Kosketa sitten **4**-näppäintä tuodaksesi OSD-valikon näkyviin.



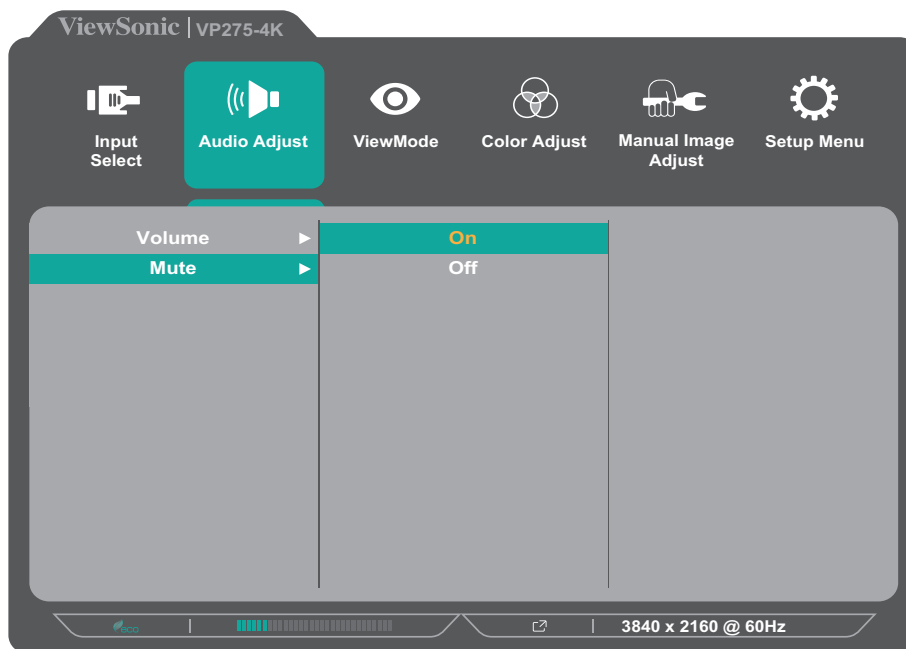
2. Kosketa **1**- tai **2**-näppäintä valitaksesi päävalikon. Kosketa sitten **3**-näppäintä siirtyäksesi valittuun valikkoon.



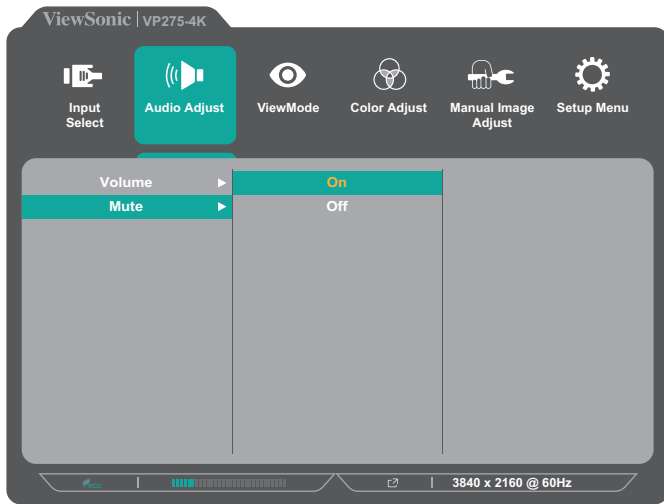
3. Kosketa **1-** tai **2-**näppäintä valitaksesi halutun valikkovalinnan. Kosketa sitten **3-**näppäintä siirtyäksesi alavalikkoon.



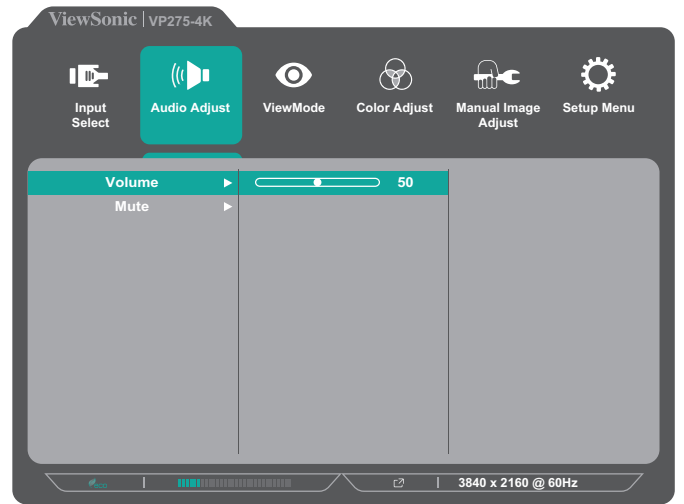
4. Kosketa **1-** tai **2-**näppäintä säätääksesi asetusta / valitaksesi asetuksen. Vahvista sitten valinta koskettamalla **3-**näppäintä.



HUOMAUTUS: Määrätyt valikkovalintasäädöt eivät vaadi käyttäjää painamaan **3-**näppäintä valinnan vahvistamiseksi. Noudata näppäinopasta, joka tulee näkyviin näytön alareunaan valitaksesi vaihtoehdon tai tehdäksesi säätöjä.



Avainopas



Avainopas

5. Kosketa 4-näppäintä palataksesi edelliseen valikkoon.

HUOMAUTUS: Poistuaksesi OSD-valikosta, kosketa 5-näppäintä, kunnes OSD-valikko poistuu näkyvistä.

OSD-valikkopuu

Päävalikko	Alavalikko	Valikkovalinta		
Input Select	Type C			
	DisplayPort			
	HDMI 1			
	HDMI 2			
	Auto Detect			On
	Off			
Audio Adjust	Volume	(-/+, 0~100)		
	Mute	On		
		Off		
ViewMode	Off			
	Game	FPS 1		
		FPS 2		
		RTS		
		MOBA		
	Movie			
	Web			
	Text			
	MAC	Ultra Clear	(-/+, 0~10)	
	Designer	CAD/CAM	Ultra Clear	(-/+, 0~10)
			Advanced Sharpness	(-/+, 0/25/50/75/100)
			Advanced Gamma	(-/+, 1.8/2.0/2.2/2.4/2.6)
		Animation	Ultra Clear	(-/+, 0~10)
			Advanced Sharpness	(-/+, 0/25/50/75/100)
			Black Stabilization	(-/+, 0~10)
	Video Edit	Ultra Clear	(-/+, 0~10)	
Advanced Sharpness		(-/+, 0/25/50/75/100)		
Advanced Gamma		(-/+, 1.8/2.0/2.2/2.4/2.6)		

Päävalikko	Alavalikko	Valikkovalinta		
ViewMode	Photographer	Retro	Ultra Clear	(-/+ , 0~10)
			Advanced Sharpness	(-/+ , 0/25/50/75/100)
			Advanced Gamma	(-/+ , 1.8/2.0/2.2/2.4/2.6)
		Photo	Ultra Clear	(-/+ , 0~10)
			Advanced Sharpness	(-/+ , 0/25/50/75/100)
			Advanced Gamma	(-/+ , 1.8/2.0/2.2/2.4/2.6)
			TruTone	(-/+ , 0~100)
		Landscape	Ultra Clear	(-/+ , 0~10)
			Advanced Sharpness	(-/+ , 0/25/50/75/100)
			Advanced Gamma	(-/+ , 1.8/2.0/2.2/2.4/2.6)
			TruTone	(-/+ , 0~100)
		Portrait	Ultra Clear	(-/+ , 0~10)
	Advanced Sharpness		(-/+ , 0/25/50/75/100)	
	Advanced Gamma		(-/+ , 1.8/2.0/2.2/2.4/2.6)	
	TruTone		(-/+ , 0~100)	
	Skin Tone		(-/+ , 0~10)	
	Black Stabilization		(-/+ , 0~10)	
	Monochrome		Advanced Sharpness	(-/+ , 0/25/50/75/100)
		TruTone	(-/+ , 0~100)	
	Color Adjust	Contrast/ Brightness	Contrast	(-/+ , 0~100)
			Brightness	(-/+ , 0~100)
		Color Format	Auto	
			RGB (Full Range)	
			RGB (Limited Range)	
YUV (Full Range)				
YUV (Limited Range)				
Standard Color		sRGB		

Päävalikko	Alavalikko	Valikkovalinta		
Color Adjust	Custom	Color Temperature	Panel Default	
			Bluish	
			Cool	
			Native	
			Warm	
			User	
		Gamma	Off	
			1.8	
			2.0	
			2.2	
			2.4	
			2.6	
		Black Stabilization	(-/+ , 0~10)	
		Advanced DCR	(-/+ , 0/25/50/75/100)	
		Gain	Red	(-/+ , 0~100)
			Green	(-/+ , 0~100)
			Blue	(-/+ , 0~100)
		Offset	Red	(-/+ , 0~100)
			Green	(-/+ , 0~100)
			Blue	(-/+ , 0~100)
		Hue	Red	(-/+ , 0~100)
			Green	(-/+ , 0~100)
			Blue	(-/+ , 0~100)
			Cyan	(-/+ , 0~100)
			Magenta	(-/+ , 0~100)
			Yellow	(-/+ , 0~100)
		Saturation	Red	(-/+ , 0~100)
			Green	(-/+ , 0~100)
			Blue	(-/+ , 0~100)
			Cyan	(-/+ , 0~100)
			Magenta	(-/+ , 0~100)
			Yellow	(-/+ , 0~100)
Recall				

Päävalikko	Alavalikko	Valikkovalinta		
Manual Image Adjust	Sharpness	(-/+, 0/25/50/75/100)		
	Aspect Ratio	1:1		
		4:3		
		Full Screen		
	Overscan	On		
		Off		
	Low Input Lag	On		
		Off		
	Response Time	Standard		
		Advanced		
Ultra Fast				
Blue Light Filter	(-/+, 0~100)			

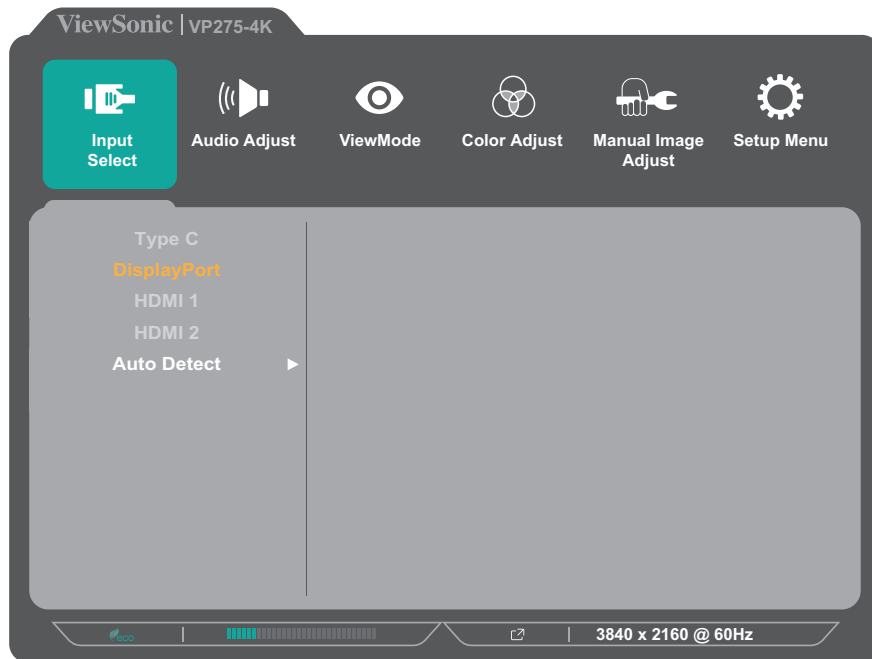
Päävalikko	Alavalikko	Valikkovalinta	
Setup Menu	Language Select	English	
		Français	
		Deutsch	
		Español	
		Italiano	
		Suomi	
		Русский	
		Türkçe	
		日本語	
		한국어	
		繁體中文	
		简体中文	
		Česká	
		Svenska	
	Resolution Notice	On	
		Off	
	Information		
	OSD Timeout	(-/+, 5/15/30/60)	
	OSD Background	On	
		Off	
	OSD Pivot	Auto	
		0°	
		+90°	
		-90°	
		180°	
	Power Indicator	On	
		Off	
	Auto Power Off	On	
	Off		
Sleep	30 Minutes		
	45 Minutes		
	60 Minutes		
	120 Minutes		
	Off		

Päävalikko	Alavalikko	Valikkovalinta	
Setup Menu	ECO Mode	Standard	
		Optimize	
		Conserve	
	DisplayPort 1.2	On	
		Off	
	HDMI 2.0	On	
		Off	
	USB 3.2	On	
		Off	
	DDC/CI	On	
		Off	
	Save As	User 1	
		User 2	
		User 3	
		Recall	
All Recall			

Menu Options (Valikkovalinnat)

Input Select (Tulosignaalin valinta)

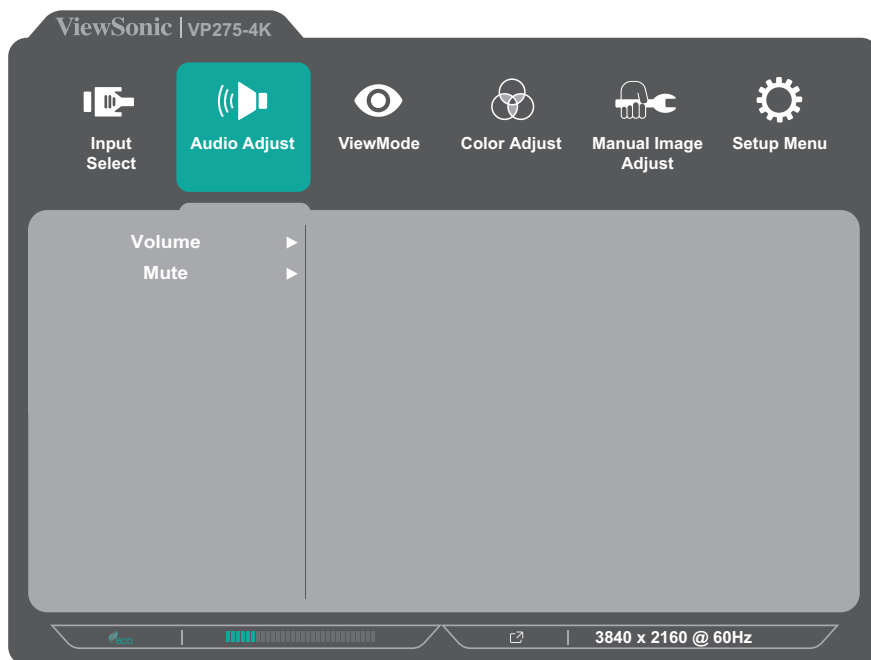
1. Kosketa **1/2/3/4**-näppäintä tuodaksesi Pikavalikon näkyviin. Kosketa sitten **4**-näppäintä tuodaksesi OSD-valikon näkyviin.
2. Kosketa **1**- tai **2**-näppäintä valitaksesi **Input Select (Tulosignaalin valinta)** -valinnan. Kosketa sitten **3**-näppäintä siirtyäksesi **Input Select (Tulosignaalin valinta)** -valikkoon.



3. Kosketa **1**- tai **2**-näppäintä valitaksesi halutun tulolähteen. Kosketa sitten **3**-näppäintä vahvistaaksesi valinnan.

Audio Adjust (Äänisäädöt)

1. Kosketa **1/2/3/4**-näppäintä aktivoiaksesi Pikavalikon. Kosketa sitten **4**-näppäintä tuodaksesi OSD-valikon näkyviin.
2. Kosketa **1**- tai **2**-näppäintä valitaksesi **Audio Adjust (Äänisäädöt)** -valinnan. Kosketa sitten **3**-näppäintä siirtyäksesi **Audio Adjust (Äänisäädöt)** -valikkoon.

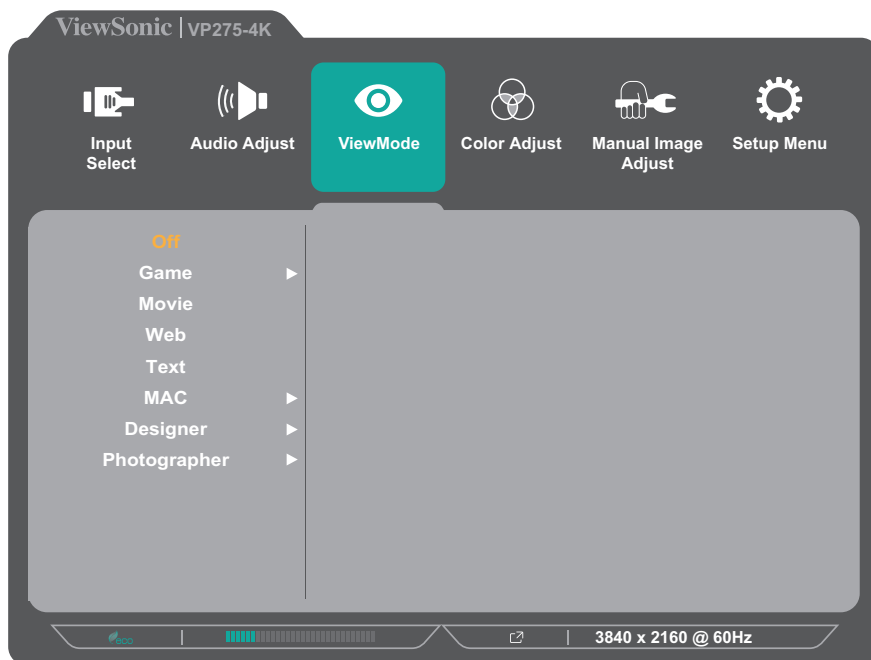


3. Kosketa **1**- tai **2**-näppäintä valitaksesi valikkovalinnan. Kosketa sitten **3**-näppäintä siirtyäksesi sen alavalikkoon.
4. Kosketa **1**- tai **2**-näppäintä säätääksesi asetusta / valitaksesi asetuksen. Kosketa sitten **3**-näppäintä vahvistaaksesi (jos sovellettavissa).

Valikkovalinta	Kuvaus
Volume (Äänenvoimakkuus)	Säädä äänenvoimakkuuden taso.
Mute (Mykistys)	Ota tämä valinta käyttöön kytkeäksesi äänen tilapäisesti pois päältä.

ViewMode-valikko

1. Kosketa **1/2/3/4**-näppäintä aktivooidaksesi Pikavalikon. Kosketa sitten **4**-näppäintä tuodaksesi OSD-valikon näkyviin.
2. Kosketa **1**- tai **2**-näppäintä valitaksesi **ViewMode**-valinnan. Kosketa sitten **3**-näppäintä siirtyäksesi **ViewMode**-valikkoon.



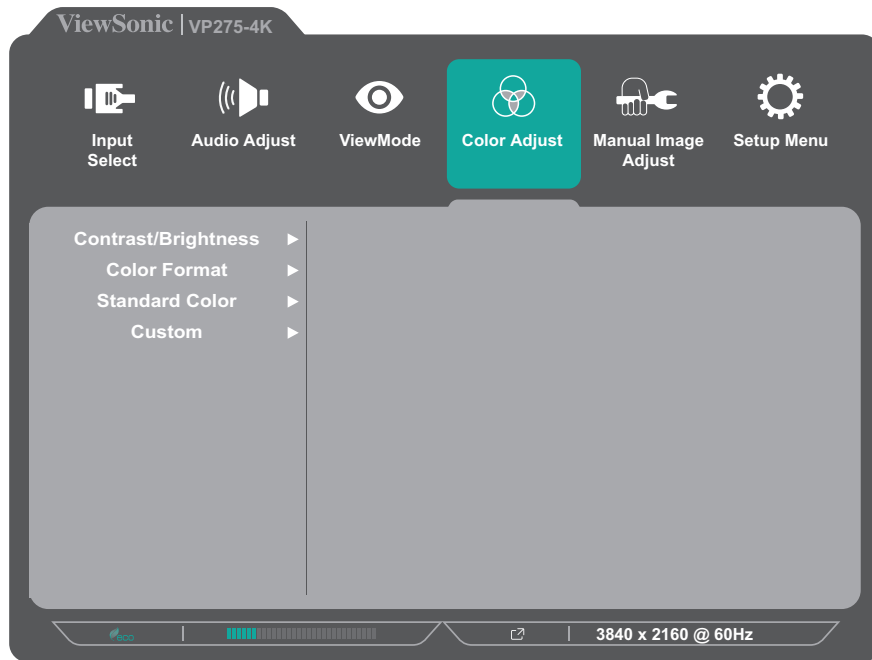
3. Kosketa **1**- tai **2**-näppäintä valitaksesi asetuksen. Kosketa sitten **3**-näppäintä vahvistaaksesi valinnan.

Valikkovalinta	Kuvaus
Off (Pois päältä)	Ota toiminto pois käytöstä.
Game (Peli)	Valitse tämä toiminto pelataksesi pelejä.
Movie (Elokuva)	Valitse tämä toiminto katsoaksesi elokuvia.
Web	Valitse tämä toiminto selataksesi web-sivustoja.
Text (Teksti)	Valitse tämä valinta tarkastellaksesi tekstitiedostoja.
MAC	Valitse tämä valinta, kun liität näytön Mac-tietokoneeseen.
Designer (Suunnittelija)	Valitse tämä valinta tarkastellaksesi graafisia suunnittelutiedostoja.
Photographer (Valokuvaaja)	Valitse tämä valinta tarkastellaksesi valokuvatiedostoja.

Color Adjust (Värinsäätö) -valikko

HUOMAUTUS: Jotkut alavalikot eivät ehkä ole säädettävissä käyttäjän mukautettujen asetusten mukaan.

1. Kosketa **1/2/3/4**-näppäintä aktivoiaksesi Pikavalikon. Kosketa sitten **4**-näppäintä tuodaksesi OSD-valikon näkyviin.
2. Kosketa **1**- tai **2**-näppäintä valitaksesi **Audio Adjust (Äänisäädöt)** -valinnan. Kosketa sitten **3**-näppäintä siirtyäksesi **Color Adjust (Värinsäätö)** -valikkoon.



3. Kosketa **1**- tai **2**-näppäintä valitaksesi valikkovalinnan. Kosketa sitten **3**-näppäintä siirtyäksesi sen alavalikkoon.
4. Kosketa **1**- tai **2**-näppäintä valitaksesi asetuksen. Kosketa sitten **3**-näppäintä vahvistaaksesi valinnan.

HUOMAUTUS: Joillakin alavalikkovalinnoilla voi olla toinen alavalikko. Siirtyäksesi vastaavaan alavalikkoon, paina **3**-näppäintä. Noudata näppäinopasta, joka tulee näkyviin näytön alareunaan valitaksesi vaihtoehdon tai tehdäksesi säätöjä.

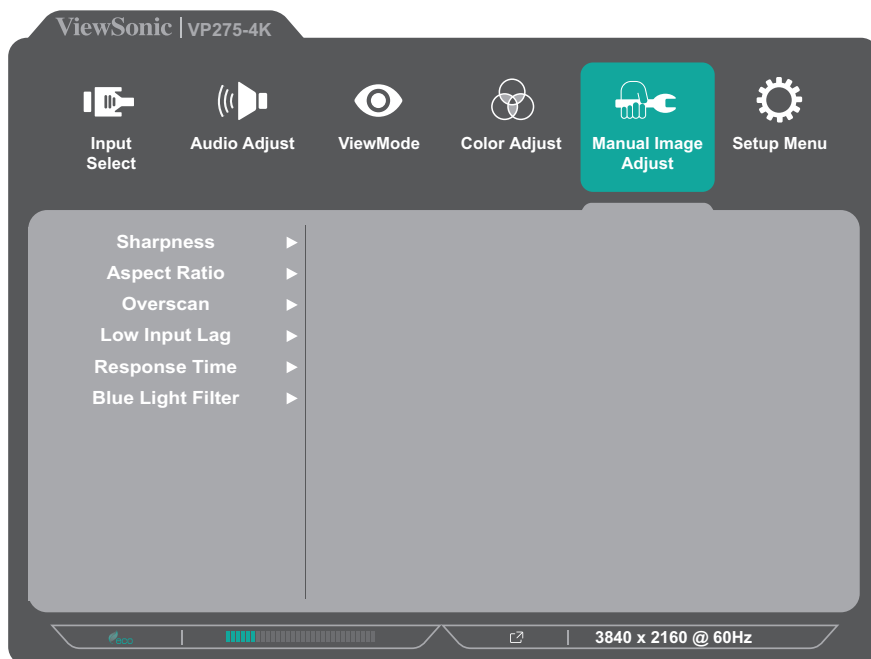
Valikkovalinta	Kuvaus
Contrast/ Brightness (Kontrasti/ Kirkkaus)	<u>Contrast (Kontrasti)</u> Säädä eroavuusastetta kuvan vaaleimpien ja tummimpien osien välillä ja muuta mustan ja valkoisen määrää kuvassa.
	<u>Brightness (Kirkkaus)</u> Säädä näyttökuvan taustan mustan tasoja.

Valikkovalinta	Kuvaus
Color Format (Värimuoto)	<p>Näyttö pystyy tunnistamaan tulosignaalin värimuodon automaattisesti. Voit muuttaa manuaalisesti värimuotovalintoja sopimaan oikeaan värimuotoalueeseen, jos värit eivät näy oikein.</p> <ul style="list-style-type: none"> • Auto (Automaattinen): Tunnistaa automaattisesti värimuodon sekä mustan ja valkoisen tasot. • RGB (Full Range (Täysi alue)): Tulosignaalin värimuoto on RGB ja mustan ja valkoisen tasot ovat täysiä. • RGB (Limited Range (Rajoitettu alue)): Tulosignaalin värimuoto on RGB ja mustan ja valkoisen tasot ovat rajoitettuja. • YUV (Full Range (Täysi alue)): Tulosignaalin värimuoto on YUV ja mustan ja valkoisen tasot ovat täysiä. • YUV (Limited Range (Rajoitettu alue)): Tulosignaalin värimuoto on YUV ja mustan ja valkoisen tasot ovat rajoitettuja.
Standard Color (Vakioväri)	<p>Näytössä käytetään useita näyttöteollisuuden väristandardeita. Kukin väritila voidaan valita näytön sovelluksille.</p> <ul style="list-style-type: none"> • sRGB: sRGB-standardin tarkka väriasteikko ja gamma.
Custom (Mukautettu)	<p><u>Color Temperature (Väriämpötila)</u></p> <p>Valitse väriämpötila-asetus</p> <ul style="list-style-type: none"> • Panel Default (Oletuspaneeli): Käytä oletuspaneelitilaa. • Bluish (Sinertävä): Aseta väriämpötilaksi 9300 K. • Cool (Viileä): Aseta väriämpötilaksi 7500 K. • Native (Natiivi): Natiivi on oletusväriämpötila. Suositeltava yleiseen graafiseen suunnitteluun ja tavalliseen käyttöön. • Warm (Lämmin): Aseta väriämpötilaksi 5000 K. • User (Käyttäjä): Mukautetut käyttäjäasetukset.

Valikkovalinta	Kuvaus
Custom (Mukautettu)	<u>Gamma</u> Säädä manuaalisesti näytön harmaasävytasojen kirkkaustasoja.
	<u>Black Stabilization (Musta Stabilointi)</u> Tarjoa tarkempi näkyvyys ja yksityiskohtaisuus kirkastamalla tummia näkymiä.
	<u>Advanced DCR (Edistynyt DCR)</u> Tunnistaa automaattisesti kuvasignaalin ja ohjaa älykkäästi taustavalon kirkkautta ja väriä mustan näyttämiseksi mustempuna tummassa näkymässä ja valkoisen valkoisempuna kirkkaassa ympäristössä.
	<u>Gain (Vahvistus)</u> Säädä valkoisen lämpötilaa mukauttaaksesi USER COLOR (KÄYTTÄJÄN VÄRI) -asetusta (voidaan tallentaa Käyttäjätilassa) tai määrättyä värilämpötilaa ja lisäysarvoa (red (punainen), green (vihreä), blue (sininen)).
	<u>Offset (Siirtymä)</u> Säädä mustan tasoja punaiselle, vihreälle ja siniselle. Lisäys- ja siirtymätoiminnot antavat käyttäjän ohjata tarkasti valkotasapainoa kontrastia ja tummia näkymiä säädettäessä.
	<u>Hue (Sävy)</u> Säädä kunkin värin sävy (red (punainen), green (vihreä), blue (sininen), cyan (syaani), magenta ja yellow (keltainen)).
	<u>Saturation (Värikylläisyys)</u> Säädä kunkin värin värikylläisyyden (red (punainen), green (vihreä), blue (sininen), cyan (syaani), magenta ja yellow (keltainen)).
	<u>Recall (Palauta)</u> Palauta Custom (Mukautettu) -toimintoon liittyvät asetukset oletuksiin.

Manual Image Adjust (Manuaalinen kuvan säätö) -valikko

1. Kosketa **1/2/3/4**-näppäintä aktivoiaksesi Pikavalikon. Kosketa sitten **4**-näppäintä tuodaksesi OSD-valikon näkyviin.
2. Kosketa **1**- tai **2**-näppäintä valitaksesi **Manual Image Adjust (Manuaalinen kuvansäätö)** -valinnan. Kosketa sitten **3**-näppäintä siirtyäksesi **Manual Image Adjust (Manuaalinen kuvansäätö)** -valikkoon.



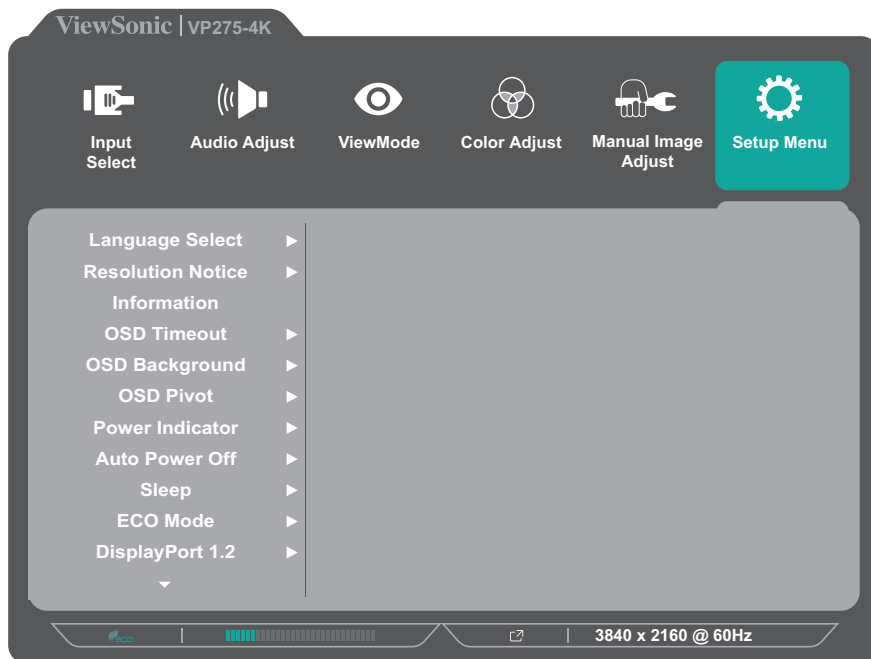
3. Kosketa **1**- tai **2**-näppäintä valitaksesi valikkovalinnan. Kosketa sitten **3**-näppäintä siirtyäksesi sen alavalikkoon.
4. Kosketa **1**- tai **2**-näppäintä säätääksesi asetusta / valitaksesi asetuksen. Kosketa sitten **3**-näppäintä vahvistaaksesi (jos sovellettavissa).

Valikkovalinta	Kuvaus
Sharpness (Terävyys)	Säätää näytön kuvanlaatua.
Aspect Ration (Kuvasuuhde)	Valitse näytön kuvasuhde.
Overscan (Yliskannaus)	Ota tämä valinta käyttöön suurentaaksesi automaattisesti alkuperäisen kuvan vaak- ja pystysuunnassa samaan, koko näytön täyttävään kuvasuhteeseen.
Low Input Lag (Matala Syöttöviive)	Valitse asianmukainen nopeus vähentääksesi tulon lähtöviiveeseen.

Valikkovalinta	Kuvaus
Response Time (Vasteaika)	Säädä vasteaika luodaksesi tasaisia kuvia ilman jälkivarjoja, sumeutta tai haamukuvia. Matala vasteaika sopii täydellisesti useimmille grafiikka-intensiivisille peleille ja se tarjoaa hämmästyttävän visuaalisen laadun myös katsottaessa urheilua ja toimintaelokuvia.
Blue Light Filter (Sinisen valon suodatin)	Säädä suodatinta, joka estää korkea-energistä sinistä valoa mukavamman katsomiskokemuksen varmistamiseksi.
Adaptive Sync	Poistaa nykimisen ja särön pelin aikana.

Setup Menu (Asetusvalikko)

1. Kosketa **1/2/3/4**-näppäintä aktivoitaksesi Pikavalikon. Kosketa sitten **4**-näppäintä tuodaksesi OSD-valikon näkyviin.
2. Kosketa **1**- tai **2**-näppäintä valitaksesi **Setup Menu (Asetusvalikko)** -valinnan. Kosketa sitten **3**-näppäintä siirtyäksesi kohtaan **Setup Menu (Asetusvalikko)**.



3. Kosketa **1**- tai **2**-näppäintä valitaksesi valikkovalinnan. Kosketa sitten **3**-näppäintä siirtyäksesi sen alavalikkoon.
4. Kosketa **1**- tai **2**-näppäintä säätääksesi asetusta / valitaksesi asetuksen. Kosketa sitten **3**-näppäintä vahvistaaksesi (jos sovellettavissa).

HUOMAUTUS: Joillakin alavalikkovalinnoilla voi olla toinen alavalikko. Siirtyäksesi vastaavaan alavalikkoon, paina **3**-näppäintä. Noudata näppäinopasta, joka tulee näkyviin näytön alareunaan valitaksesi vaihtoehdon tai tehdäksesi säätöjä.

Valikkovalinta	Kuvaus
Language Select (Valitse kieli)	Valitse OSD-valikolle käytettävissä oleva kieli.
Resolution Notice (Tarkkuusilmoitus)	Ota tämä valinta käyttöön salliaksesi järjestelmän ilmoittaa käyttäjille, että nykyinen näyttöresoluutio ei ole oikea natiiviresoluutio.
Information (Tiedot)	Näytä näyttötiedot.
OSD Timeout (OSD:n viive)	Aseta ajan pituus, jonka OSD-valikko pysyy näytössä.

Valikkovalinta	Kuvaus
OSD Background (OSD:n tausta)	Näytä/Piilota OSD:n tausta, kun OSD-valikko näkyy näytössä.
OSD Pivot (OSD-kääntö)	Aseta OSD-valikon suuntaus. <ul style="list-style-type: none"> • Auto (Automaattinen): OSD-valikko kääntyy sisäisen G-anturin ansiosta automaattisesti, kun näyttö sijoitetaan pystysuuntaan. • 0°: Asettaa OSD-näytön ilman kääntöä. • +90°: Asettaa OSD-näytön +90° kääntämisen. • -90°: Asettaa OSD-näytön -90° kääntämisen. • 180°: Asettaa OSD-näytön 180° kääntämisen.
Power Indicator (Virtamerkkivalo)	Asettaa virran merkkivalon päälle tai pois. Jos asetukseksi on asetettu On (päällä) , virran merkkivalo palaa sinisenä, kun laite on kytketty päälle.
Auto Power Off (Automaattinen sammutus)	Ota tämä valinta käyttöön salliaksesi näytön kytkeytyvän automaattisesti pois päältä määrätyn ajan kuluttua.
Sleep (Lepotila)	Aseta käyttämättömyysaika ennen kuin näyttö siirtyy <i>Sleep (Lepotila)</i> -tilaan.
ECO Mode (ECO-tila)	Valitse erilaisten tilojen välillä virrankulutukseen perustuen.
DisplayPort 1.2	Ota DisplayPort 1.2 -tuki käyttöön / pois käytöstä.
HDMI 2.0	Ota HDMI 2.0 -tuki käyttöön / pois käytöstä.
USB 3.2	Ota USB 3.2 -tuki käyttöön / pois käytöstä.
DDC/CI	Ota tämä valinta käyttöön salliaksesi näytön ohjauksen näyttöohjaimella.
Save As (Tallenna nimellä)	Aseta mukautetut OSD-määrittelyt Käyttäjä 1:lle / Käyttäjä 2:lle / Käyttäjä 3:lle.
All Recall (Palauta kaikki)	Nollaa kaikki asetukset niiden oletusarvoihin.

Edistyneet ominaisuudet ja asetukset

Tässä osassa kuvataan näytön kehittyneet ominaisuudet.

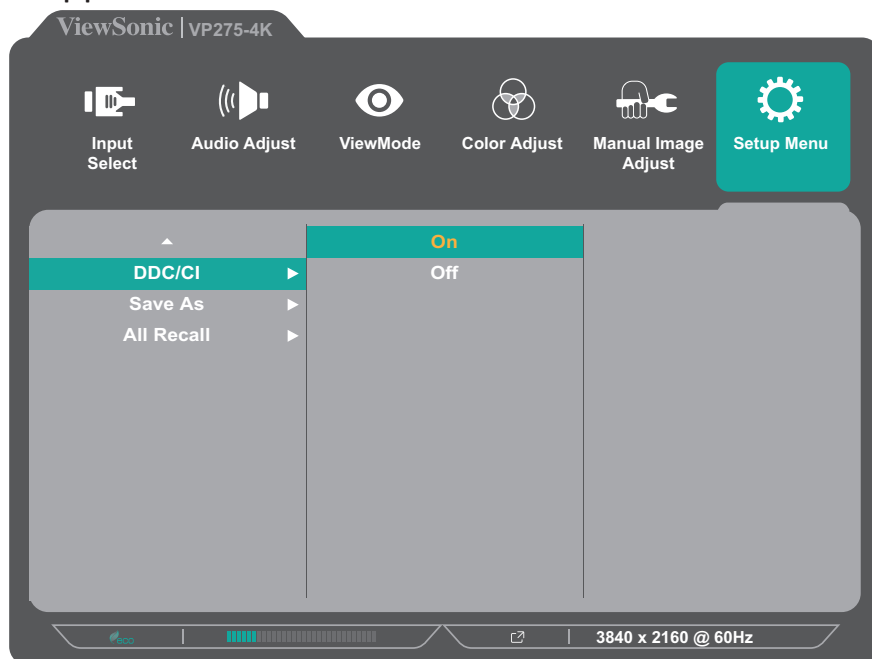
Auto Pivot (Automaattinen kääntö)

Automaattinen kääntö -toiminnolla näyttö pystyy tunnistamaan kuvanäytön ja säätämään kuvan suuntauksen näytöllä automaattisesti, kun näyttöä käännetään pysty- tai vaakasuunnassa.

HUOMAUTUS: Auto Pivot (Automaattinen kääntö) -toiminto käyttää DDC/CI-ominaisuutta kommunikointiin näytön kanssa. Varmista ennen Auto Pivot (Automaattinen kääntö) -toiminnon käyttöönottoa, että näytön DDC/CI-asetus on asetettu **On (Päällä)** -tilaan.

Toimi seuraavasti ottaaksesi käyttöön DDC/CI-asetuksen:

1. Avaa OSD-valikko ja valitse **Setup Menu (Asetusvalikko)** -valikko. Paina sitten **3**-näppäintä siirtyäksesi valikkoon.
2. Paina **1**- tai **2**-näppäintä valitaksesi **DDC/CI**-valinnan. Paina sitten **3**-näppäintä siirtyäksesi sen alavalikkoon.
3. Paina **1**- tai **2**-näppäintä valitaksesi **On (Päällä)**-valinnan. Vahvista sitten valinta painamalla **3**-näppäintä.



Varmistettuasi, että **DDC/CI** on **On (Päällä)**, jatka asettamaan **OSD Pivot** -valinnaksi **Auto (Automaattinen)**:

1. Avaa OSD-valikko ja valitse **Setup Menu (Asetusvalikko)** -valikko. Paina sitten **3**-näppäintä siirtyäksesi valikkoon.
2. Paina **1**- tai **2**-näppäintä valitaksesi **OSD Pivot** -valinnan. Paina sitten **3**-näppäintä siirtyäksesi sen alavalikkoon.
3. Paina **1**- tai **2**-näppäintä valitaksesi **Auto (Automaattinen)** -valinnan. Vahvista sitten valinta painamalla **3**-näppäintä.

Colorbration+

Pitkään kestävä väreiden tarkkuuden varmistamiseksi, määrättyt mallit tukevat laitteiston värikalibroitustoimintaa. Colorbration+-sovelluksen asennustiedosto on ladattavissa osoitteessa: <http://color.viewsonic.com/support/software/>.

Vakionäyttöpaketti ei sisällä värianturia, jota Colorbration+-sovellus tarvitsee kalibrointiprosessia varten.

Yhteensopivat värianturit sisältävät:

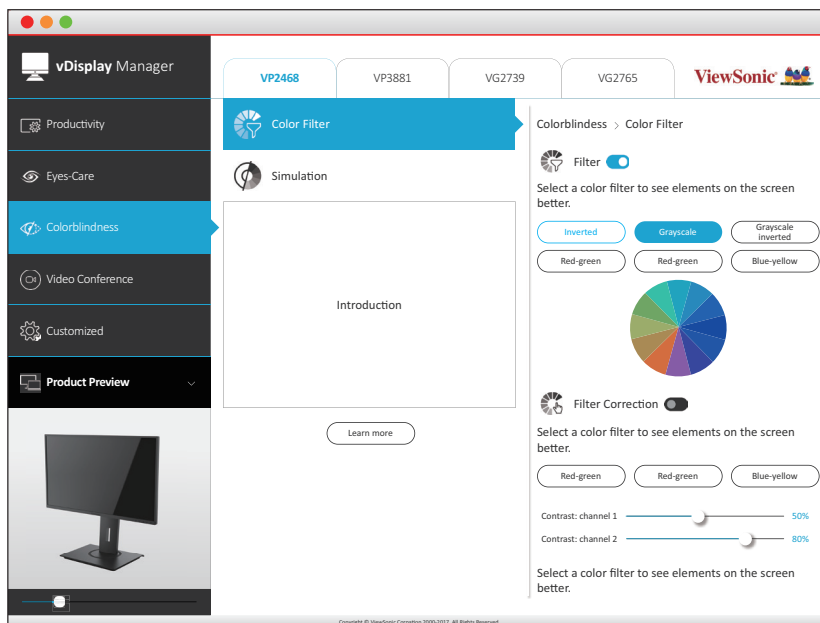
- X-Rite i1 Display Pro
- X-Rite i1 Pro 2
- X-Rite i1 Studio
- Xrite Colormunki Photo
- Xrite Colormunki Design
- Datacolor SpyderX series

Värisokeustila

Tämä näyttö tukee vDisplayManager-ohjelmistolla yksi värisokeustila:

- Värisuodatin

Värisokeat käyttäjät voivat aktivoida *Color Filter (Värisuodatin)* -ominaisuuden nähdäkseen paremmin näytön yksityiskohdat.



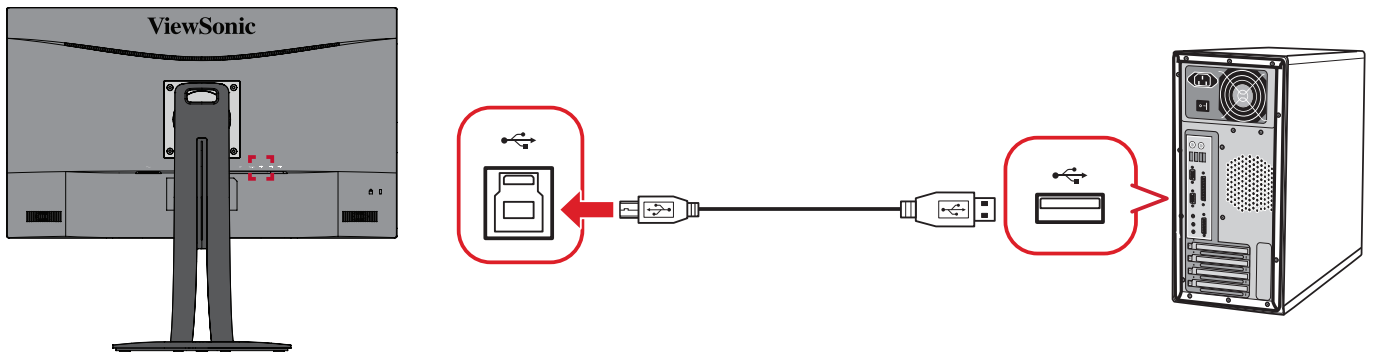
HUOMAUTUS: vDisplayManager-ohjelmiston voi ladata osoitteesta:
<https://color.viewsonic.com/support/software/>

Laiteohjelmistopäivitys

Parhaan näytön suorituskyvyn saamiseksi ja tunnettujen ongelmien ratkaisemiseksi on paras pitää näyttö päivitettyinä uusimpaan laiteohjelmistoversioon. USB-kaapelilla ja laiteohjelmiston päivitystyökalulla voit päivittää helposti ja milloin tahansa näytön laiteohjelmiston.

Toimi seuraavasti päivittääksesi laiteohjelmiston:

1. Tarkista ja lataa laiteohjelmiston päivitystyökalu, jossa on näyttösi uusin laiteohjelmistoversio, osoitteesta: <http://color.viewsonic.com/support/software/>.
2. Liitä USB Type B -uroskaapeli (nelikulmainen 2 leikatulla kulmalla) näytön USB Type B -porttiin. Liitä sitten kaapelin toinen pää tietokoneen USB-porttiin.



3. Pura Laiteohjelmiston päivitystyökalun pakkaus ja kaksoisnapsauta .exe- tai .pkg-tiedostoa. Suorita sitten sovelluksen asennus loppuun näytön ohjeiden mukaisesti.
4. Käynnistä Laiteohjelmiston päivitystyökalu. Sovellus tunnistaa ja tarkistaa automaattisesti näytön mallin ja nykyisen laiteohjelmistoversion.
5. Napsauta **Update (Päivitä)** päivittääksesi näytön laiteohjelmiston ja odota, kunnes päivitys on valmis.

VAARA: Kaikki keskeytykset laiteohjelmiston päivitysprosessin aikana voivat vahingoittaa näyttöä pysyvästi. Älä irrota USB-kaapelia tai kytke PC:tä ja näyttö pois päältä.

Tekniset tiedot

Nimike	Luokka	Tekniset tiedot
LCD	Tyyppi	IPS type, TFT Aktiivimatriisi 3 840 x 2 160 LCD, 0,1554 mm x 0,1554 mm:n pikselikoko
	Näyttökoko	68,47 cm, 27" (27" katsottavissa oleva)
	Värisuodatin	RGB-pystyviiva
	Lasipinta	Häikäisysuojustyyppi, kovapinnoite (3H)
Tulosignaali	Videosynkronointi	<u>TMDS digital (100 Ω)</u> HDMI: f _n :15-136 kHz, f _v :24-75 Hz DisplayPort: f _n :15-136 kHz, f _v :24-75 Hz
Yhteensopivuus	PC	enintään 3 840 x 2 160
	Macintosh	enintään 3 840 x 2 160
	Suosittelava	3 840 x 2 160 @ 60Hz
Resoluutio ¹	Tuettu	<ul style="list-style-type: none"> • 3 840 x 2 160 @ 30, 60Hz • 2 560 x 1 440 @ 60Hz • 2 048 x 1 152 @ 60Hz • 1 920 x 1 440 @ 60Hz • 1 920 x 1 200 @ 60Hz • 1 920 x 1 080 @ 50, 60Hz • 1 680 x 1 050 @ 60Hz • 1 600 x 1 200 @ 60Hz • 1 600 x 900 @ 60Hz • 1 440 x 900 @ 60, 75Hz • 1 400 x 1 050 @ 60, 75Hz • 1 366 x 768 @ 60Hz • 1 360 x 768 @ 60Hz • 1 280 x 1 024 @ 50, 60, 75Hz • 1 280 x 960 @ 50, 60, 75Hz • 1 280 x 800 @ 60Hz • 1 280 x 768 @ 50, 60Hz • 1 280 x 720 @ 50, 60Hz • 1 152 x 900 @ 67Hz • 1 152 x 864 @ 75Hz • 1 024 x 768 @ 50, 60, 70, 72, 75Hz • 848 x 480 @ 60Hz • 800 x 600 @ 56, 60, 72Hz • 720 x 576 @ 50Hz • 720 x 480 @ 60Hz • 720 x 400 @ 70Hz • 640 x 480 @ 50, 60, 67, 72Hz • 640 x 400 @ 60, 70Hz • 640 x 350 @ 70Hz

Nimike	Luokka	Tekniset tiedot
Verkkolaite ²	Ottojännite	100-240 VAC, 50/60 Hz (automaattinen kytkentä)
Näyttöalue	Täysi skannaus (V x P)	596,736 x 335,664 mm (23,49" x 13,22")
Käyttöolosuhteet	Lämpötila	0–40°C
	Kosteus	2–90 % (kondensoitumaton)
	Korkeus	3,048 km
Säilytysolosuhteet	Lämpötila	-20–60 °C
	Kosteus	5–90 % (kondensoitumaton)
	Korkeus	12,1 km
Mitat	Fyysinen (L x K x S)	613,38 x 540,31 x 214,96 mm (24,15" x 21,27" x 8,46")
Seinäkiinnitys	Mitat	100 x 100 mm
Paino	Fyysinen	7,66 kg
Virransäästötilat	Päällä ³	24 W (Tyypillinen)
	Pois päältä	< 0,3 W (Maks)

¹ Älä aseta tietokoneesi näytönohjainta ylittämään näitä ajoitustiloja; se voi johtaa näytön pysyvään vaurioon.

² Käytä ainoastaan ViewSonic®in verkkolaitetta tai valtuutettua virtalähdettä.

³ Testiolosuhteet noudattaa EEL-standardeita.



Termit HDMI ja HDMI High-Definition Multimedia Interface, HDMI-tavaramerkin visuaalinen ilme ja HDMI-logot ovat tavaramerkkejä tai rekisteröityjä tavaramerkkejä, jotka omistaa HDMI Licensing Administrator, Inc.

Sanasto

Tässä osassa kuvataan kaikissa LCD-näyttömalleissa käytettyjen termien vakiosanasto. Kaikki termit on lueteltu aakkosjärjestyksessä.

HUOMAUTUS: Jotkut termit eivät ehkä sovellu laitteeseesi.

A **Advanced DCR (Edistynyt DCR)**

Edistynyt DCR-teknologia tunnistaa automaattisesti kuvasignaalin ja ohjaa älykkäästi taustavalon kirkkautta ja väriä mustan näyttämiseksi mustempana tummassa näkymässä ja valkoisen valkoisempana kirkkaassa ympäristössä.

Audio Adjust (Säädä audio)

Säätää äänenvoimakkuutta, mykistää äänen tai vaihtaa tulojen välillä, jos lähteitä on useampi kuin yksi.

Auto Detect (Tunnista autom.)

Jos nykyisessä tulolähteessä ei ole signaalia, näyttö vaihtaa automaattisesti seuraavaan tulovalintaan. Tämä toiminto on joissakin malleissa oletuksena pois käytöstä.

B **Black Stabilization (Musta Stabilointi)**

ViewSonicin Musta stabilointi tarjoaa parannetun näkyvyyden ja yksityiskohtaisuuden kirkastamalla tummia näkymiä.

Blue Light Filter (Sinisen valon suodatin)

Säätää suodatinta, joka estää korkea-energistä sinistä valoa mukavamman katsomiskokemuksen varmistamiseksi.

Boot Up Screen (Käynnistysnäyttö)

Käynnistysnäytön kytkeminen pois päältä ottaa pois käytöstä näyttöviestien näyttämisen, kun monitori kytketään päälle.

Brightness (Kirkkaus)

Säätää näyttökuvan taustan mustan tasoja.

C Color Adjust (Värinsäätö)

Tarjoaa useita värinsäätötiloja väriasetusten säätämiseksi käyttäjän tarpeisiin sopiviksi.

Color range (Värialue)

Näyttö pystyy tunnistamaan tulosignaalin värialueen automaattisesti. Voit muuttaa manuaalisesti värialuevalintoja sopimaan oikeaan värialueeseen, jos värit eivät näy oikein.

Valinnat	Kuvaus
Auto (Automaattinen)	Näyttö tunnistaa automaattisesti värimuodon sekä mustan ja valkoisen tasot.
Full Range (Täysi alue)	Mustan ja valkoisen tasojen värialue on täysi.
Limited Range (Rajoitettu alue)	Mustan ja valkoisen tasojen värialue on rajoitettu.

Color Space (Väriavaruus)

Antaa käyttäjien valita, mitä väriavaruutta he haluavat käyttää näytön värilähtönä (RGB, YUV).

Color Temperature (Väriämpötila)

Antaa käyttäjien valita määrätyt väriämpötila-asetukset katsomiskokemuksensa lisämukauttamiseen.

Oletuspaneeli	Paneelin alkuperäinen tila
sRGB	Windows--järjestelmän käyttämä vakioväriavaruus.
Bluish (Sinertävä)	Aseta väriämpötilaksi 9 300K.
Cool (Viileä)	Aseta väriämpötilaksi 7 500K.
Native (Natiivi)	Oletusväriämpötila Suositeltava yleiseen käyttöön.
Warm (Lämmin)	Aseta väriämpötilaksi 5 000K.

Contrast (Kontrasti)

Säätää eron kuvan taustan (mustan taso) ja etualan (valkoinen taso) välillä.

G Gamma

Antaa käyttäjän säätää manuaalisesti näytön harmaasävytasojen kirkkaustasoa. Valintoja on viisi: 1,8, 2,0, 2,2, 2,4 ja 2,6.

H Hue (Sävy)

Säätää kunkin värin sävyä (red (punainen), green (vihreä), blue (sininen), cyan (syaani), magenta ja yellow (keltainen)).

I Information (Tiedot)

Näyttää ajoituksen tilan (videosignaalin tulo), joka tulee tietokoneen grafiikkakortilta, LCD-näytön mallin numeron, sarjanumeron ja ViewSonic® web-sivuston URL:n. Katso näytönohjaimen käyttöoppaasta ohjeet resoluution ja virkistystaajuuden (pystytaajuus) vaihtamisesta.

HUOMAUTUS: VESA 1024 x 768 @ 60 Hz (esimerkki) tarkoittaa, että resoluutio on 1024 x 768 ja virkistystaajuus 60 Hertziä.

Input Select (Tulosignaalin valinta)

Vaihtaa näytön käytettävissä olevien eri tulovalintojen välillä.

M Manual Image Adjust (Manuaalinen kuvan säätö)

Näyttää "Manual Image Adjust (Manuaalinen kuvan säätö)"-valikon. Voit asettaa manuaalisesti erilaisia kuvanlaadun säätöjä.

Memory recall (Palauta tehdasasetukset)

Palauttaa säädöt takaisin tehdasasetuksiin, jos näyttö toimii tehtaalla Esiasetus tilassa, joka on lueteltu tämän käyttöoppaan teknisissä tiedoissa.

HUOMAUTUS:

- (Poikkeus) Tämä ohjain ei vaikuta muutoksiin, jotka on tehty "Language Select (Valitse kieli)" tai "Power Lock (Lukitse virta)"-asetuksella.
- Muistin palautus on oletus-toimitettu näyttömääritys ja -asetukset. Muistin palautus on asetus, jossa tuote täyttää ENERGY STAR® -vaatimukset. Kaikki muutokset oletustoimitettuun näytön määrityksiin ja asetuksiin muuttaa energiankulutusta ja ne voivat lisätä energian kulutusta yli rajojen, jotka vaaditaan ENERGY STAR® -vaatimusten täyttämiseksi, missä sovellettavissa. ENERGY STAR® on Yhdysvaltain ympäristöministeriön (EPA) julkaisema. ENERGY STAR® on Yhdysvaltain ympäristöministeriön ja Yhdysvaltain energiainministeriön yhteisohjelma, joka auttaa meitä säästämään rahaa ja suojelemaan ympäristöä energiatehokkailla tuotteilla ja käytännöllä.



O Offset (Siirtymä)

Säätää mustan tasoja punaiselle, vihreälle ja siniselle. Lisäys- ja siirtymätoiminnot antavat käyttäjän ohjata tarkasti valkotasapainoa kontrastia ja tummia näkymiä säädettäessä.

OSD Pivot (OSD-kääntö)

Asettaa monitorin OSD-valikkonäytön suunnan.

Overscan (Yliskannaus)

Viittaa leikattuun kuvaan näytön kuvaruudussa. Näytön asetus lähentää elokuvasisältöön niin, että et voi nähdä elokuvan uloimpia reunoja.

P Power Indicator (Virtamerkkivalo)

Valo, joka näkyy monitorin ollessa päällä tai pois päältä. Tämä asetus ohjaa myös jalustan valaistusta. Käyttäjä voi kytkeä valaistustehosteen pois päältä kohdassa "Power Indicator" (Virran merkkivalo). Lisäksi virran merkkivalo näyttää keskimääräisen värin tulkiten suoraan näytöllä vastaanotetun tulon värisignaalin.

Q Quick Access (Pikakäyttö)

Käynnistä nopeasti joitakin toimintoja ja tiloja Pikakäyttö-näppäimellä ja -valikolla. Käyttäjä voi myös määrittää, mitä toimintoja tai tiloja haluaa käyttää Pikakäyttö-valikossa OSD-valikon **Setup Menu (Asetusvalikko)** -kohdassa. Toiminto/tila tulee käyttöön heti, kun valopalkki siirtyy kohteen päälle ja poistuu käytöstä, kun valopalkki siirretään pois.

R Recall (Palauta)

Palauttaa näytön ViewMode-asetukset.

Resolution Notice (Tarkkuusilmoitus)

Ilmoitus ilmoittaa käyttäjille, että nykyinen näyttöresoluutio ei ole oikea natiiviresoluutio. Tämä ilmoitus tulee näkyviin näytön asetukset-ikkunaan, kun asetetaan näytön resoluutiota.

S Setup Menu (Asetusvalikko)

Säätää On-screen Display (OSD) -valikkoasetuksia. Monet näistä asetuksista voivat aktivoida kuvaruutunäyttöilmoituksia niin, ettei käyttäjän tarvitse avata valikkoa uudelleen.

Sharpness (Terävyys)

Säätää näytön kuvanlaatua.

V ViewMode (Näkymätila)

ViewSonicin ainutlaatuinen ViewMode-ominaisuus tarjoaa "Game (Peli)", "Movie (Elokuva)", "Web", "Text (Teksti)", "MAC" ja "Mono"-esiasetukset. Nämä esiasetukset on suunniteltu erityisesti tuottamaan optimoidun katsomiskokemuksen erilaisille näyttösovelluksille.

Vianmääritys

Tässä osassa kuvataan joitakin yleisiä ongelmia, joita voi esiintyä näyttöä käytettäessä.

Ongelma	Mahdolliset ratkaisut
Ei virtaa	<ul style="list-style-type: none">• Varmista, että olet kytkenyt näytön päälle painamalla Virtapainiketta.• Varmista, että virtajohto on liitetty näyttöön ja pistorasiaan oikein ja tiukasti.• Liitä toinen sähkölaite pistorasiaan varmistaaksesi, että pistorasia syöttää virtaa.
Virta on päällä, mutta kuvaa ei tule näkyviin näyttöön.	<ul style="list-style-type: none">• Varmista, että monitorin tietokoneeseen yhdistävä kaapeli on liitetty oikein ja tiukasti.• Säädä kirkkaus- ja kontrastiasetuksia.• Varmista, että on valittu oikea tulolähde.
Väärät tai poikkeavat värit	<ul style="list-style-type: none">• Jos jokin väreistä (punainen, vihreä tai sininen) puuttuu, tarkista videokaapeli varmistaaksesi, onko se liitetty oikein ja tiukasti. Löysät tai murtuneet nastat kaapelin liittimessä voivat aiheuttaa väärän liitännän.• Liitä näyttö toiseen tietokoneeseen.
Näytön kuva on liian vaalea tai tumma	<ul style="list-style-type: none">• Säädä OSD-valikolla kirkkaus- ja kontrasti-asetuksia.• Nollaa näyttö tehdasasetuksiin.
Näyttökuva leikkaa sisään ja ulos	<ul style="list-style-type: none">• Varmista, että on valittu oikea tulolähde.• Tarkista, onko videokaapelin liittimessä taipuneita tai murtuneita nastoja.• Varmista, että monitorin tietokoneeseen yhdistävä kaapeli on liitetty oikein ja tiukasti.
Näytön kuva on sumea	<ul style="list-style-type: none">• Säädä resoluutio oikeaan kuvasuhteeseen.• Nollaa näyttö tehdasasetuksiin.
Näyttö ei ole keskitetty oikein	<ul style="list-style-type: none">• Säädä OSD-valikolla vaaka- ja pystyohjaimia.• Tarkista kuvasuhde.• Nollaa näyttö tehdasasetuksiin.
Näyttö näkyy keltaisena	<ul style="list-style-type: none">• Varmista, että "Blue Light Filter (Sinisen valon suodatin)" on Off (Pois päältä).

Ongelma	Mahdolliset ratkaisut
OSD-valikko ei tule näkyviin näytölle / OSD-valikon ohjaimia ei voi käyttää	<ul style="list-style-type: none"> • Tarkista, onko OSD-valikko lukittu. • Kytke näyttö pois päältä, irrota virtajohto, liitä se takaisin ja kytke sitten näyttö päälle. • Nollaa näyttö tehdasasetuksiin.
Ohjauspaneelin näppäimet eivät toimi	<ul style="list-style-type: none"> • Paina ainoastaan yhtä näppäintä kerrallaan. • Käynnistä tietokone uudelleen.
Jotkut valikot eivät ole valittavissa OSD-valikossa	<ul style="list-style-type: none"> • Säädä ViewMode tai tulolähde. • Nollaa näyttö tehdasasetuksiin.
Ei audiotuloa	<ul style="list-style-type: none"> • Jos käytät kuulokkeita, varmista, että ministereoliitin on liitetty. • Varmista, ettei ääntä ole mykistetty tai asetettu 0-tasolle. • Tarkista Audion tuloasetus.
Näyttöä ei voi säätää	<ul style="list-style-type: none"> • Varmista, ettei näytön lähellä tai päällä ole esteitä, ja että sen ympärillä on riittävästi tyhjää tilaa. • Katso lisätietoja kohdasta "Katselukulman säätö".
Näyttöön liitetyt USB-laitteet eivät toimi	<ul style="list-style-type: none"> • Varmista, että USB-kaapeli on liitetty oikein. • Kokeile vaihtamista eri USB-posttiin (jos sovellettavissa). • Jotkut USB-laitteet vaativat korkeamman sähkövirran; liitä laite suoraan tietokoneeseen.
Ulkoisen laite on liitetty, mutta kuvaa ei tule näkyviin näyttöön.	<ul style="list-style-type: none"> • Varmista, että Virta on Päällä • Lisää OSD-valikolla kirkkautta ja kontrastia. • Tarkista liitäntäkaapeli ja varmista, että se on liitetty oikein ja tiukasti. Löysät tai murtuneet nastat kaapelin liittimessä voivat aiheuttaa väärän liitännän.

Kunnossapito

Yleiset varotoimet

- Varmista, että näyttö on kytketty pois päältä, ja että virtakaapeli on irrotettu pistorasiasta.
- Älä koskaan suihkuta tai kaada mitään nestettä suoraan näytölle tai kotelolle.
- Käsittele näyttöä varoen kuten tummemman väristä näyttöä, jos se naarmuuntuu, naarmut näkyvät selvemmin kuin vaaleammassa näytössä.

Näytön puhdistaminen

- Pyyhi näyttö puhtaalla, pehmeällä, nukkaamattomalla liinalla. Tämä poistaa pölyn ja muut hiukkaset.
- Jos näyttö ei vielä puhdistunut, levitä pieni määrä ei ammoniakki-, ei alkoholi-pohjaista lasinpuhdistusainetta puhtaalle, pehmeälle, nukkaamattomalle liinalle ja pyyhi näyttö.

Kotelon puhdistaminen

- Käytä pehmeää, kuivaa liinaa.
- Jos kotelo ei vielä puhdistunut, levitä pieni määrä ei ammoniakki-, ei alkoholi-pohjaista mietoa, hiomatonta pesuainetta puhtaalle, pehmeälle, nukkaamattomalle liinalle ja pyyhi sitten pinta.

Vastuuvapausilmoitus

- ViewSonic® ei suosittele käyttämään mitään ammoniakki- tai alkoholipohjaisia puhdistimia näyttöruudelle tai kotelolle. Joidenkin kemiallisten puhdistimien on raportoitu vahingoittavan näytön näyttöruutua ja/tai koteloa.
- ViewSonic® ei ole vastuussa vahingoista, jotka johtuvat ammoniakki- tai alkoholipohjaisten puhdistusaineiden käytöstä.

Säädös- ja palvelutiedot

Yhteensopivuustiedot

Tässä osassa käsitellään kaikkia asiaankuuluvia vaatimuksia ja säädöksiin liittyviä lausuntoja. Vahvistettuihin vastaaviin sovelluksiin viitataan nimikilpitarroilla ja laitteen asiaankuuluvilla merkinnöillä.

FCC-yhdenmukaisuusilmoitus

Laite on FCC-sääntöjen osan 15 mukainen. Laitteen käyttöä koskevat seuraavat kaksi ehtoa: (1) tämä laite saattaa aiheuttaa haitallista häiriötä, ja (2) tämän laitteen tulee vastaanottaa siihen tuleva häiriö, mukaan lukien häiriöt, joka voivat aiheuttaa ei-toivottuja toimintoja. Tämä laite on testattu ja sen on havaittu toimivan digitaalilaitteiden luokan B rajoissa, jotka on määritelty FCC:n sääntöjen osassa 15.

Näiden rajoitusten tarkoitus on tarjota kohtuullinen suoja haitallista häiriötä vastaan, kun laitetta käytetään asuintiloissa. Tämä laitteisto synnyttää, käyttää ja voi säteillä radiotaajuusenergiaa, ja ellei sitä asenneta ja käytetä ohjeiden mukaan, se voi aiheuttaa haitallista häiriötä radiotietoliikenteeseen. Laitteen häiriötöntä käyttöä ei voida kuitenkaan taata. Jos tämä laite aiheuttaa haitallista häiriötä radio- tai televisiovastaanottimissa, jonka voi päätellä sammuttamalla ja käynnistämällä laitetta, on suositeltavaa yrittää korjata häiriötä yhdellä tai useammalla seuraavista keinoista:

- Käänä tai siirrä vastaanottimen antennia.
- Siirrä laite kauemmaksi vastaanottimesta.
- Liitä laite toiseen pistorasiaan niin, etteivät laite ja vastaanotin ole samassa virtapiirissä.
- Kysy neuvoa laitteen myyjältä tai kokeneelta radio- tai tv-asentajalta.

Varoitus: Sinua varoitetaan, että muutokset tai mukautukset, joita yhdenmukaisuudesta vastuullinen osapuoli ole nimenomaisesti hyväksynyt, voi mitätöidä valtuutesi käyttää tätä laitetta.

Industry Canada -ilmoitus

CAN ICES-003(B) / NMB-003(B)

Seuraavat tiedot ovat vain EU:n jäsenvaltioita varten:

Oikealla näkyvä merkki tarkoittaa, että laite on sähkö- ja elektroniikkalaiteromusta annetun direktiivin 2012/19/EU (WEEE) mukainen. Merkki ilmaisee vaatimuksen, että laitetta EI saa hävittää lajittelemattoman kotitalousjätteen mukana, vaan se on toimitettava erityiseen keräyspisteeseen paikallisten säädösten mukaisesti.



Vakuutus RoHS2-yhteensopivuudesta

Tämä tuote on suunniteltu ja valmistettu Euroopan parlamentin ja neuvoston tiettyjen vaarallisten aineiden käytön rajoittamisesta sähkö- ja elektroniikkalaitteissa annetun direktiivindirektiivin 2011/65/EU mukaisesti (RoHS2-direktiivi) ja sen tunnustetaan olevan Euroopan teknisen mukautuksen komitean (TAC) julkaisemien enimmäispitoisuuksien mukainen, kuten alla on näytetty:

Aine	Ehdotettu enimmäispitoisuus	Todellinen pitoisuus
Lyijy (Pb)	0,1%	< 0,1%
Elohopea (Hg)	0,1%	< 0,1%
Kadmium (Cd)	0,01%	< 0,01%
Kuudenarvoinen kromi (Cr6 ⁺)	0,1%	< 0,1%
Polybromatut bifenyylit (PBB)	0,1%	< 0,1%
Polybromidifenyylieetterit (PBDE)	0,1%	< 0,1%
Di (2-etyyliheksyyli) ftalaatti (DEHP)	0,1%	< 0,1%
Bentsyylibutyyliftalaatti (BBP)	0,1%	< 0,1%
Dibutyyliftalaatti (DBP)	0,1%	< 0,1%
Di-isobutyyliftalaatti (DIBP)	0,1%	< 0,1%

Tietyt tuotteiden komponentit, kuten yllä on mainittu, on vapautettu RoHS2-direktiivien lisäyksessä III, kuten alla on ilmoitettu:

- Lyijy alumiinin seosaineena, joka sisältää enintään 0,4 % lyijyä painossa mitattuna.
- Kupariseos, joka sisältää enintään 4 % lyijyä painossa mitattuna.
- Lyijy korkean sulamislämpötilatyyppin juotteissa (eli lyijypohjaiset seokset, jotka sisältävät lyijyä 85 % tai enemmän painon mukaan mitattuna).
- Sähkö- ja elektroniikkakomponentit, jotka sisältävät lyijyä lasissa tai keramiikassa, muussa kuin keraamisissa eristemateriaaleissa kondensaattoreissa, esim. pietsosähköisissä laitteissa tai lasi- tai keraamisessa matriisiyhdisteessä.

Intian vaarallisten aineiden rajoitus

Vaarallisten aineiden rajoitusilmoitus (Intia) Tämä tuote noudattaa "India E-waste Rule 2011"-sääntöä, joka kieltää lyijyn, elohopean, heksavalentin kromin, polybrominoitujen bifenyyliden tai polybrominoitujen difenyylieetterien käytön pitoisuuksina, jotka ylittävät 0,1 paino-%:ia ja 0,01 paino-%:ia kadmiumia, paitsi poikkeuksia, jotka on asetettu säännön aikataulussa 2.

Tuotteen hävittäminen sen elinkaaren lopussa

ViewSonic® kunnioittaa ympäristöä ja on sitoutunut työskentelemään ja elämään vihreästi. Kiitos, kun osallistut älykkäämpään, vihreämpään tietojenkäsittelyyn. Siirry ViewSonic®-web-sivustolle saadaksesi lisätietoja.

Yhdysvallat ja Kanada:

<https://www.viewsonic.com/us/go-green-with-viewsonic>

Eurooppa:

<https://www.viewsonic.com/eu/go-green-with-viewsonic>

Taiwan:

<https://recycle.epa.gov.tw/>

Pantone®-validoitu monitori

Pantone tarkoittaa väriä ja se tarjoaa universaalisen värikielen, joka mahdollistaa suunnittelijoille, tuottajille ja tuotemerkeille värikriittiset päätökset kaikissa työkulun vaiheissa. ViewSonic ColorPro VP56 -sarja on PANTONE-validoitu. Sen ennenkokematon värien tarkkuus on varmennettu ja tehdasviritetty sarjalla ViewSonic-väritestejä. Lisäksi Pantone on testannut tämän mallisarjan näytteen ja se vastaa PANTONE-validoitu -vaatimuksia testattuna koko PANTONE Formula Guide Coatedin 2 161 värin alueella.

ViewSonic ColorPro VP56 -sarja mahdollistaa sinulle suunnittelun luottavaisella mielellä.

HUOMAUTUS: Tuotetut PANTONE®-värit eivät ehkä vastaa PANTONE-identifioituja standardeja. Katso lisätietoja PANTONE-julkaisuista saadaksesi tarkat värit. PANTONE® ja muut Pantone-tavaramerkit ovat Pantone LLC:n omaisuutta. © Pantone LLC, 2020.

Muuttujat

VP275-4K-näytön tuottamien värien Toisintamisprosessissa on useita muuttujia, joista jokainen voi vaikuttaa PANTONE-värisimulaation laatuun, mukaan lukien:

- Näyttölaitteet
- Laitteistoasetukset
- Käytetty näyttöohjain
- Taustavalaistun paneelin asetukset
- Valittu kuvatarkkuus
- Käyttöjärjestelmä
- Valittu virkistystaajuus
- Kalibrointimenetelmä
- Muut näyttöasetukset

Optimaalisten tulosten saamiseksi on suositeltavaa käyttää seuraavaa asetusta:

- sRGB-tila

Tekijänoikeustiedot

Copyright© ViewSonic® Corporation, 2023. Kaikki oikeudet pidätetään.

Macintosh ja Power Macintosh ovat Apple Inc:in rekisteröityjä tavaramerkkejä.

Microsoft, Windows ja Windows logo ovat Microsoft Corporationin rekisteröityjä tavaramerkkejä Yhdysvalloissa ja muissa maissa.

ViewSonic® ja kolmen linnun logo ovat ViewSonic® Corporationin rekisteröityjä tavaramerkkejä.

VESA on Video Electronics Standards Associationin rekisteröity tavaramerkki. DPMS, DisplayPort ja DDC ovat VESA:n tavaramerkkejä.

ENERGY STAR® on U.S. Environmental Protection Agency (EPA):n rekisteröity tavaramerkki.

ENERGY STAR®-kumppanina ViewSonic® Corporation on määrittänyt, että tämä tuote on energiatehokkuudeltaan ENERGY STAR® -ohjeiden mukainen.

Vastuuvapauslauseke: ViewSonic® Corporation ei ole vastuussa tähän tekstiin sisältyvistä teknisistä tai toimituksellisista virheistä eikä satunnaisista tai seurauksellisista vahingoista, jotka johtuvat tämän materiaalin toimittamisesta tai tämän tuotteen suorituskyvystä tai käytöstä.

Tuotteen parantamisen jatkamista silmällä pitäen ViewSonic® Corporation pidättää oikeuden muuttaa tuotteen teknisiä tietoja ilman ilmoitusta. Tämän asiakirjan tiedot voivat muuttua ilman ilmoitusta.

Mitään tämän asiakirjan osaa ei saa kopioida, jäljentää tai siirtää millään keinolla, mihinkään tarkoitukseen ilman ViewSonic® Corporationilta edeltä käsin saatua kirjallista lupaa.

Asiakaspalvelu

Saadaksesi teknistä tukea tai tuotepalvelua, katso tiedot alla olevasta taulukosta tai ota yhteyttä jälleenmyyjäsi.

HUOMAUTUS: Tarvitset tuotteen sarjanumeron.

Maa/Alue	Web-sivusto	Maa/Alue	Web-sivusto
Aasian ja Tyynenmeren alue ja Afrikka			
Australia	www.viewsonic.com/au/	Bangladesh	www.viewsonic.com/bd/
中国 (China)	www.viewsonic.com.cn	香港 (繁體中文)	www.viewsonic.com/hk/
Hong Kong (English)	www.viewsonic.com/hk-en/	India	www.viewsonic.com/in/
Indonesia	www.viewsonic.com/id/	Israel	www.viewsonic.com/il/
日本 (Japan)	www.viewsonic.com/jp/	Korea	www.viewsonic.com/kr/
Malaysia	www.viewsonic.com/my/	Middle East	www.viewsonic.com/me/
Myanmar	www.viewsonic.com/mm/	Nepal	www.viewsonic.com/np/
New Zealand	www.viewsonic.com/nz/	Pakistan	www.viewsonic.com/pk/
Philippines	www.viewsonic.com/ph/	Singapore	www.viewsonic.com/sg/
臺灣 (Taiwan)	www.viewsonic.com/tw/	ประเทศไทย	www.viewsonic.com/th/
Việt Nam	www.viewsonic.com/vn/	South Africa & Mauritius	www.viewsonic.com/za/
Amerikat			
United States	www.viewsonic.com/us	Canada	www.viewsonic.com/us
Latin America	www.viewsonic.com/la		
Eurooppa			
Europe	www.viewsonic.com/eu/	France	www.viewsonic.com/fr/
Deutschland	www.viewsonic.com/de/	Қазақстан	www.viewsonic.com/kz/
Россия	www.viewsonic.com/ru/	España	www.viewsonic.com/es/
Türkiye	www.viewsonic.com/tr/	Україна	www.viewsonic.com/ua/
United Kingdom	www.viewsonic.com/uk/		

Rajoitettu takuu

ViewSonic®-näyttö

Takuu kattaa:

ViewSonic® takaa, ettei tuotteissa ole takuuaikana materiaali- tai valmistusvikoja. Jos tuotteessa ilmenee takuuaikana materiaali- tai valmistusvikoja, ViewSonic® oman harkintansa mukaan ainoana korvauksenasi joko korjaa tuotteen tai vaihtaa sen samanlaiseen. Vaihtotuote tai -osat voivat sisältää uusia tai kunnostettuja osia tai komponentteja. Laitteen, osien tai komponenttien korjaaminen tai vaihtaminen katetaan jäljellä olevasta ajasta asiakkaan alkuperäisessä rajoitetussa takuussa eikä takuuaikaa jatketa. ViewSonic® ei tarjoa mitään takuuta kolmannen osapuolen ohjelmistolle vaikka se kuuluisi tuotteeseen tai on asiakkaan asentama, millekään valtuuttamattomille laitteiston osille tai komponenteille (esim. projektorin lamput). (Katso lisätietoja: "Mikä ei kuulu takuuseen ja mitä takuu ei kata"-osa).

Takuun voimassaoloaika:

ViewSonic®-näytöille myönnetään 1 ja 3 vuoden välillä oleva takuu ostomaan mukaan, kaikille osille mukaan lukien valolähteen ja kaiken työn ensimmäisen kuluttajan ostopäivästä lähtien.

Ketä takuu suojaa:

Tämä takuu on voimassa vain ensimmäiselle kuluttajaostajalle.

Mikä ei kuulu takuuseen ja mitä takuu ei kata:

- Tuotteet, joiden sarjanumero on tehty lukukelvottomaksi, muokattu tai poistettu.
- Vahingot, huonontuminen tai toimintahäiriö, joka johtuu:
 - » Vahingosta, väärinkäytöstä, laiminlyönnistä, tulesta, vedestä, salamasta tai muista luonnonilmiöistä, tuotteen valtuuttamattomasta mukauttamisesta tai tuotteen toimitukseen kuuluvien ohjeiden noudattamatta jättämisestä.
 - » Jonkun muun kuin ViewSonic®in valtuuttaman tahon korjauksesta tai korjausyrityksestä.
 - » Vahingosta tai ohjelmien, tietojen tai siirrettävän tallennusvälineen menetyksistä.
 - » Normaalista kulumisesta.
 - » Tuotteen irrottamisesta tai asennuksesta.
- Korjauksen tai vaihdon aikana tapahtuvista tietojen menetyksistä.
- Vahingoista, jotka aiheutuvat tuotteelle kuljetuksen aikana.
- Tuotteelle ulkoisista syistä, kuten sähkövirran vaihtelut tai katkokset.

- ViewSonicin määrittämiä vastaamattomien lisälaitteiden tai osien käytöstä.
- Omistajan käyttöoppaassa mainittujen tuotteen säännöllisen kunnossapidon suorittamisen laiminlyönnistä.
- Kaikista muista syistä, jotka eivät liity puutteeseen itse tuotteessa.
- Vahinko, joka aiheutuu staattisista (liikkumattomista) kuvista, joita näytetään pitkiä aikoja (käytetään myös nimitystä kuvan palaminen).
- Ohjelmisto - mikä tahansa tuotteeseen sisältyvä kolmannen osapuolen ohjelmisto tai asiakkaan asentama.
- Laitteisto/Lisävarusteet/Osat/Komponentit – Valtuuttamattomien laitteiston, lisävarusteiden, kulutusosien tai komponenttien asennus (esim.projektorin lamput).
- Näytön pinnoitteen epäasianmukaisesta puhdistuksesta johtuva vahingoittuminen tai väärinkäyttö, kuten kuvattu tuotteen käyttöoppaassa.
- Tuotteen irrottaminen, asennusta ja asetuksen palveluveloitukset, mukaan lukien tuotteen seinäkiinnitys.

Palvelun saaminen:

- Saadaksesi tietoja takuunalaisesta huollosta, ota yhteyttä ViewSonic®-asiakastukeen (Katso lisätietoja "Asiakaspalvelu"-sivulta). Sinun on esitettävä tuotteen sarjanumero.
- Takuuhuollon saamiseksi sinun on esitettävä: (a) alkuperäinen, päivämäärällä varustettu myyntikuitti, (b) nimesi, (c) osoitteesi, (d) ongelman kuvaus ja (e) tuotteen sarjanumero.
- Toimita tai lähetä tuote, rahti etukäteen maksettuna, alkuperäisessä pakkauksessa valtuutettuun ViewSonic®-huoltokeskukseen tai ViewSonic®ille.
- Ota yhteyttä ViewSonic®iin saadaksesi lisätietoja tai lähimmän ViewSonic®-huoltokeskuksen nimen.

Epäsuorien takuiden rajoitus:

Takuita, ilmaistuja tai epäsuoria, jotka ulottuvat tähän kuvaukseen sisältyviä pitemmälle, mukaan lukien epäsuora takuu myytävyydestä ja sopivuudesta tiettyyn tarkoitukseen, ei ole.

Vahinkojen pois sulkeminen:

ViewSonicin vastuu rajoittuu tuotteen korjauksen tai vaihdon kustannuksiin.

ViewSonic® ei ole vastuussa:

- Vahingosta muulle omaisuudelle, joka aiheutuu mistä tahansa tuotteen viasta, vahingoista, jotka perustuvat vaivaan, tuotteen käytön menetykseen, ajan menetykseen, voittojen menetykseen, liiketoimintamahdollisuuksien menetykseen, goodwillin menetykseen, liiketoimintasuhteiden häiriöihin tai muihin kaupallisiin menetyksiin, vaikka tällaisten vahinkojen mahdollisuudesta oltaisiin ilmoitettu.
- Mitkä tahansa muut vahingot, joko satunnaiset, seuraukselliset tai muut.
- Kaikki muun osapuolen vaateet asiakasta kohtaan.
- Jonkun muun kuin ViewSonic®in valtuuttaman tahon korjauksesta tai korjausyrityksestä.

Osavaltion lain vaikutus:

Tämä takuu antaa sinulle erityisiä laillisia oikeuksia, ja sinulla voi olla muita oikeuksia, jotka vaihtelevat osavaltioittain. Jotkut osavaltiot eivät salli oletettujen takuiden rajoituksia ja/tai ei sallita satunnaisten tai seurauksellisten vahinkojen pois sulkemista, joten yllä olevat rajoitukset ja pois sulkemiset eivät ehkä koske sinua.

Myynti Yhdysvaltojen ja Kanadan ulkopuolella:

Ota yhteyttä ViewSonic®iin tai paikalliseen ViewSonic®-jälleenmyyjään saadaksesi takuutietoja ja palvelua ViewSonic®-tuotteille, jotka on myyty Yhdysvaltain ja Kanadan ulkopuolella.

Tämän tuotteen takuu-aika Manner-Kiinassa (paitsi Hongkong, Macao ja Taiwan) on Kunnossapitotakuukortin käyttöehtojen mukainen.

Takuun täydet tiedot käyttäjille Euroopassa ja Venäjällä, löytyvät osoitteesta:

<http://www.viewsonic.com/eu/> kohdassa "Tuki/Takuutiedot".



ViewSonic®