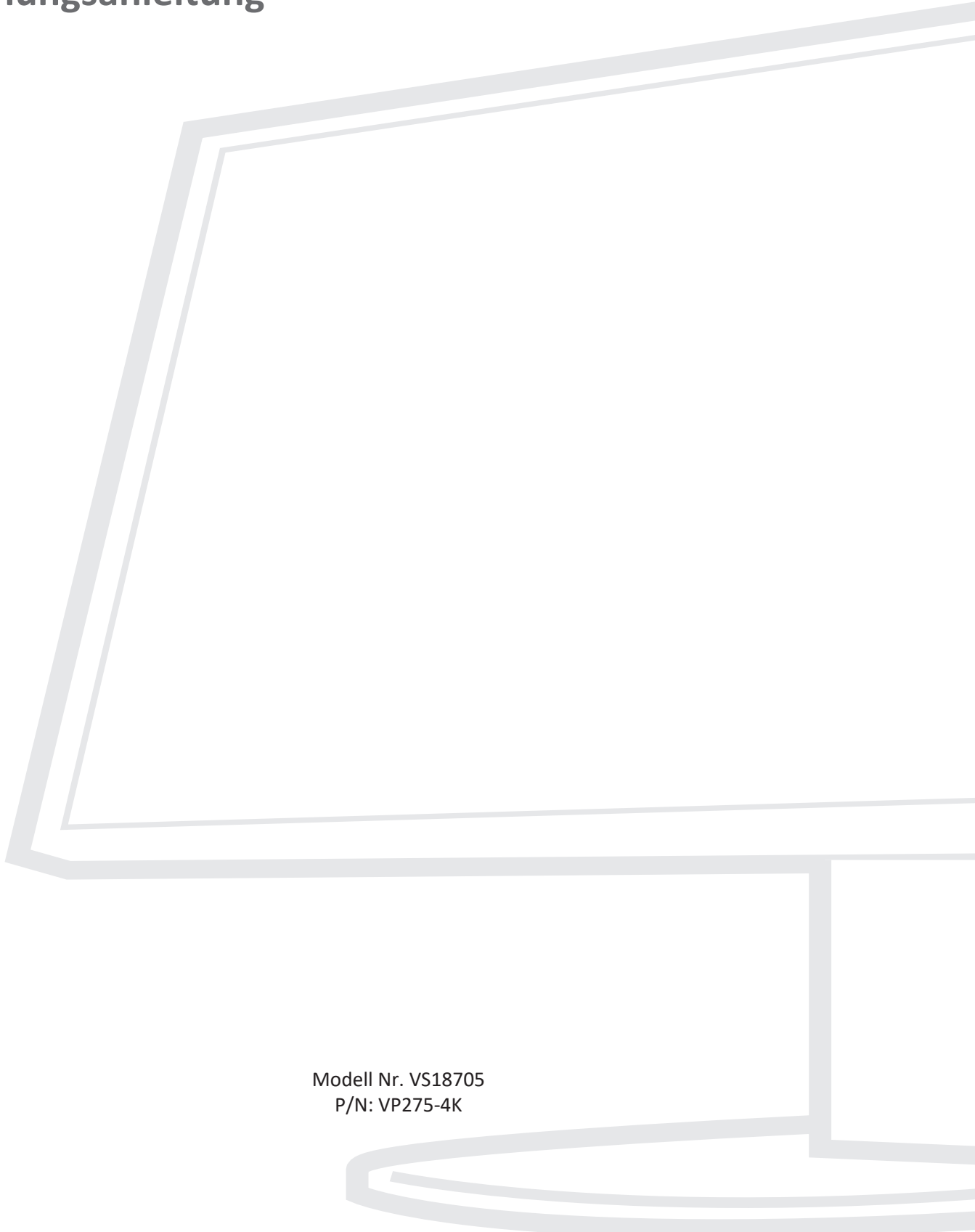


VP275-4K

Anzeige

Bedienungsanleitung



Modell Nr. VS18705
P/N: VP275-4K

Vielen Dank, dass Sie sich für ViewSonic® entschieden haben

Als einer der weltweit führenden Anbieter von visuellen Lösungen verpflichtet sich ViewSonic®, die Erwartungen der Welt an technologische Weiterentwicklung, Innovation und Einfachheit zu übertreffen. Wir bei ViewSonic® glauben, dass unsere Produkt das Potenzial haben, die Welt positiv zu beeinflussen, und wir sind davon überzeugt, dass Ihnen das ViewSonic®-Produkt, für das Sie sich entschieden haben, gute Dienste leisten wird.

Vielen Dank nochmals, dass Sie sich für ViewSonic® entschieden haben!

Sicherheitshinweise

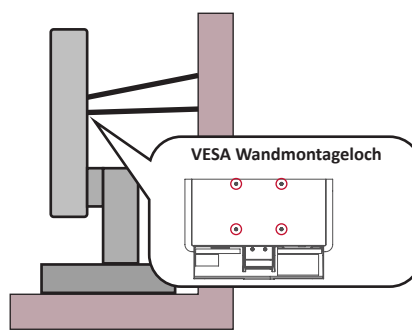
Bitte lesen Sie vor Inbetriebnahme des Gerätes die **Sicherheitshinweise**.

- Bewahren Sie diese Anleitung zum künftigen Nachschlagen an einem sicheren Ort auf.
- Lesen Sie alle Warnhinweise und befolgen Sie sämtliche Anweisungen.
- Sitzen Sie mindestens 45 cm von dem Gerät entfernt.
- Lassen Sie einen Abstand von 10 cm rund um das Gerät, damit eine angemessene Belüftung gewährleistet bleibt.
- Stellen Sie das Gerät an einem gut belüfteten Ort auf. Platzieren Sie nichts auf dem Gerät, das die Wärmeableitung beeinträchtigen könnte.
- Benutzen Sie das Gerät nicht in der Nähe von Wasser. Damit es nicht zu Bränden oder Stromschlägen kommt, setzen Sie dieses Gerät keiner Feuchtigkeit aus.
- Setzen Sie das Gerät keinem direkten Sonnenlicht oder andere Quellen nachhaltiger Wärme aus.
- Stellen Sie das Gerät nicht in der Nähe von Wärmequellen (z. B. Heizungen, Herde etc.) auf, meiden Sie unbedingt die Nähe zu sonstigen Geräten, die Temperatur des Gerätes auf gefährliche Werte erhöhen könnten – dazu zählen auch Verstärker.
- Reinigen Sie das Gehäuse mit einem weichen, trockenen Tuch. Informationen finden Sie im Abschnitt „Wartung“ dieser Anleitung.
- Berühren Sie den Bildschirm nicht, da sich bei Berührung Öl am Bildschirm ansammeln kann.
- Berühren Sie die Bildschirmoberfläche nicht mit scharfen, spitzen oder harten Gegenständen, da diese den Bildschirm beschädigen könnten.
- Stellen Sie das Gerät nicht auf Stoff oder andere Materialien, die sich zwischen dem Produkt und dem Möbelstück befinden könnten.
- Achten Sie beim Transportieren des Gerätes darauf, das Gerät nicht fallen zu lassen oder gegen andere Gegenstände zu stoßen.
- Platzieren Sie das Gerät nicht auf einer unebenen oder unstablen Oberfläche. Das Gerät könnte herunterfallen, was Verletzungen und Störungen zur Folge haben kann.
- Platzieren Sie keine schweren Gegenstände auf dem Gerät oder Anschlusskabeln.
- Verwenden Sie stets Schränke oder Ständer oder Installationsmethoden, die der Hersteller des Gerätesets empfiehlt.
- Verwenden Sie stets Möbelstücke, die das Gerät sicher tragen können.
- Stellen Sie stets sicher, dass das Gerät nicht über den Rand des Möbelstücks, auf dem er abgestellt ist, hinausragt.
- Stellen Sie das Gerät nicht auf ein hohes Möbelstück, wie einen Schrank oder ein Bücherregal, ohne das Möbelstück und das Gerät an einer geeigneten Stütze zu fixieren.

- Klären Sie Kinder stets über die Gefahren auf, die entstehen können, wenn sie auf Möbelstücke klettern, um an das Gerät und damit verbundene Geräte zu gelangen.
- Stellen Sie den Monitor nicht an Orten auf, an denen sich wahrscheinlich Kinder aufhalten.
- Legen Sie nichts, was für Kinder interessant sein könnte, wie etwa Spielzeug oder Fernbedienungen, auf das Gerät oder auf das Möbelstück, auf dem er abgestellt ist.
- Schalten Sie das Gerät sofort ab und wenden Sie sich an Ihren Händler oder ViewSonic®, falls Sie Rauch, ungewöhnliche Geräusche oder einen komischen Geruch bemerken. Eine weitere Benutzung des Gerätes ist gefährlich.
- Versuchen Sie niemals, die Sicherheitsfunktionen des geerdeten Netzsteckers außer Kraft zu setzen. Ein verpolungssicherer Stecker ist mit zwei Kontakten ausgestattet, von denen einer breiter als der andere ist. Ein geerdeter Stecker verfügt über zwei Kontakte und eine dritte Erdungszunge. Der breitere Kontakt/ die Erdungszunge dient Ihrer Sicherheit. Falls der Stecker nicht in Ihre Steckdose passt, benötigen Sie einen Adapter. Versuchen Sie nicht, den Stecker gewaltvoll in die Steckdose zu stecken.
- Entfernen Sie bei Anschluss an eine Steckdose nicht die Erdungszunge. Achten Sie darauf, dass die Erdungszunge auf keinen Fall entfernt wird.
- Verlegen und führen Sie die an Ihr Gerät angeschlossenen Kabel stets so, dass niemand darüber stolpern, daran ziehen oder es erfassen kann.
- Sorgen Sie dafür, dass das Netzkabel nichts eingeklemmt wird, nicht darauf getreten werden kann. Achten Sie insbesondere auf den Netzstecker und auf die Stelle, an der das Kabel aus dem Gerät austritt. Nutzen Sie eine Steckdose in unmittelbarer Nähe des Gerätes, die jederzeit leicht erreicht werden kann.
- Ziehen Sie den Netzstecker aus der Steckdose, falls das Gerät voraussichtlich längere Zeit nicht benutzt wird.
- Bitte überprüfen Sie das Verteilersystem im Gebäude. Es sollte einen Trennschalter mit 120/240 V, 20 A besitzen.
- Verwenden Sie nur vom Hersteller angegebene Erweiterungen/Zubehörteile, wie Wagen, Ständer, Stative, Halterungen oder Tische.
- Falls Sie einen Wagen verwenden, bewegen Sie die Wagen/Gerät-Kombination äußerst vorsichtig, damit das Gerät nicht umkippt.
- Überlassen Sie Wartungs- und Reparaturarbeiten ausschließlich qualifizierten Fachleuten. Bei Beschädigungen und anderen Beeinträchtigungen muss das Gerät gewartet oder repariert werden; beispielsweise in folgenden Fällen:
 - » Wenn das Netzkabel oder der Netzstecker beschädigt ist.
 - » Wenn Flüssigkeiten über dem Gerät verschüttet wurden oder Gegenstände in das Gerät gefallen sind.
 - » Wenn das Gerät Regen oder Feuchtigkeit ausgesetzt war.
 - » Wenn das Gerät nicht normal funktioniert oder fallen gelassen wurde.

- Achten Sie beim Einsatz von Ohr-/Kopfhörern darauf, die Lautstärke nicht zu hoch einzustellen, damit es nicht zu Hörschäden kommt.
- Stabilitätsgefahr: Das Display könnte herunterfallen und ernsthafte oder sogar tödliche Verletzungen verursachen. Zur Vermeidung von Verletzungen muss dieses Display in Übereinstimmung mit den Installationsanweisungen sicher an einem Boden/einer Wand befestigt werden.
- Befestigen Sie das Anzeigegerät mit Seilen oder anderen Haltevorrichtungen, die das Gewicht des Anzeigegerätes mittragen und ein Umfallen des Anzeigegerätes verhindern können, an der Wand oder an einem festen Gegenstand.

Lochmuster (B x H)	Schnittstellenpad (B x H x T)	Padloch	Schraubenspezifikationen	quantität
100 × 100 mm	115 × 115 × 2,6 mm	Ø 5 mm	M4 x 10 mm	4 Schrauben



Hinweis:

- Haltevorrichtungen/Seile müssen eine Kraft von 100 N aushalten können.
- Stellen Sie sicher, dass die Seile straff gespannt sind und jeglicher Spielraum entfernt ist. Die Rückseite des Geräts muss zur Wand zeigen, um sicherzustellen, dass es unter Einwirkung einer äußeren Kraft nicht umkippt.
- Stellen Sie sicher, dass das Anzeigegerät nicht unter Einwirkung einer äußeren Kraft, gleich auf welcher Höhe und in welchem Winkel sie angreift, umkippt.
- Wenn das vorhandene Anzeigegerät befestigt und umgestellt werden soll, gelten die gleichen Überlegungen.

Inhalt

Sicherheitshinweise	3
Einleitung	8
Lieferumfang	8
Übersicht	9
Grundeinstellungen	10
Ständer installieren	10
Wandmontage.....	12
Sicherheitssteckplatz verwenden	14
Verbindungen herstellen	15
An Stromversorgung anschließen.....	15
Externe Geräte anschließen	16
HDMI-Verbindung	16
DisplayPort-Verbindung	17
USB-Verbindung	18
Monitor verwenden	19
Betrachtungswinkel anpassen.....	19
Höhenanpassung.....	19
Bildschirmausrichtung anpassen (Monitor schwenken)	20
Schwenkwinkel anpassen.....	21
Neigungswinkel anpassen	22
Gerät ein- und ausschalten.....	23
Bedienfeldtasten verwenden	24
Schnellmenü.....	24
Schnelltasten	26
Einstellungen konfigurieren	28
Allgemeine Aktionen	28
Baumstruktur des Bildschirmmenüs	31
Menüoptionen	37

Erweiterte Funktionen und Einstellungen	47
Auto Pivot	47
Colorbration+	48
Farbenblindheitsmodus	49
Firmware aktualisieren	50
Anhang.....	51
Technische Daten	51
Glossar	53
Problemlösung.....	58
Wartung.....	60
Allgemeine Vorsichtsmaßnahmen	60
Bildschirm reinigen.....	60
Gehäuse reinigen	60
Haftungsausschluss	60
Informationen zu Richtlinien und Service	61
Informationen zur Konformität	61
FCC-Erklärung.....	61
Industry-Canada-Erklärung	61
RoHS2-Konformitätserklärung	62
Indische Beschränkung zu gefährlichen Stoffen.....	63
Entsorgung zum Ende der Einsatzzeit	63
Ein Pantone® Validated-Monitor	64
Hinweise zum Urheberrecht.....	65
Kundendienst	66
Eingeschränkte Garantie	67

Einleitung

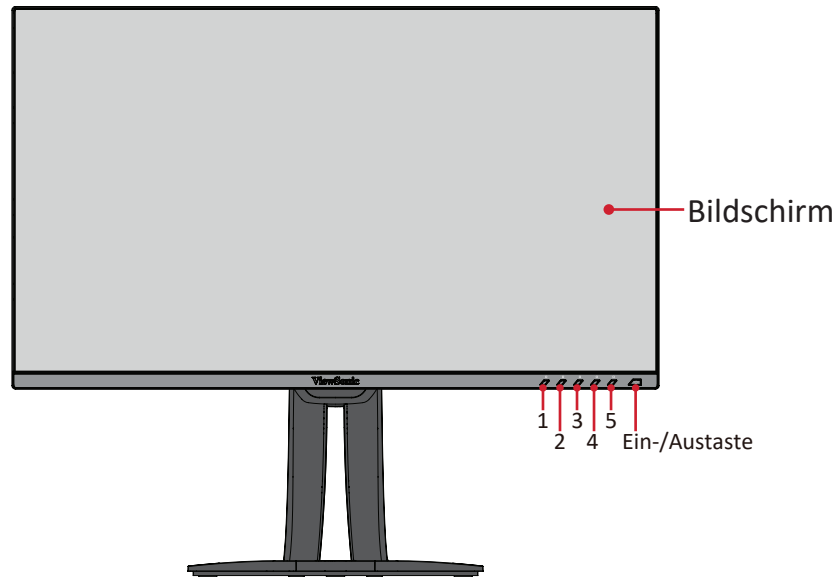
Lieferumfang

- Monitor
- Netzkabel
- Videokabel
- Schnellstartanleitung

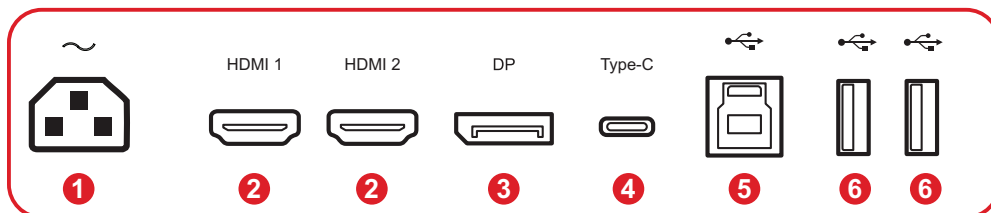
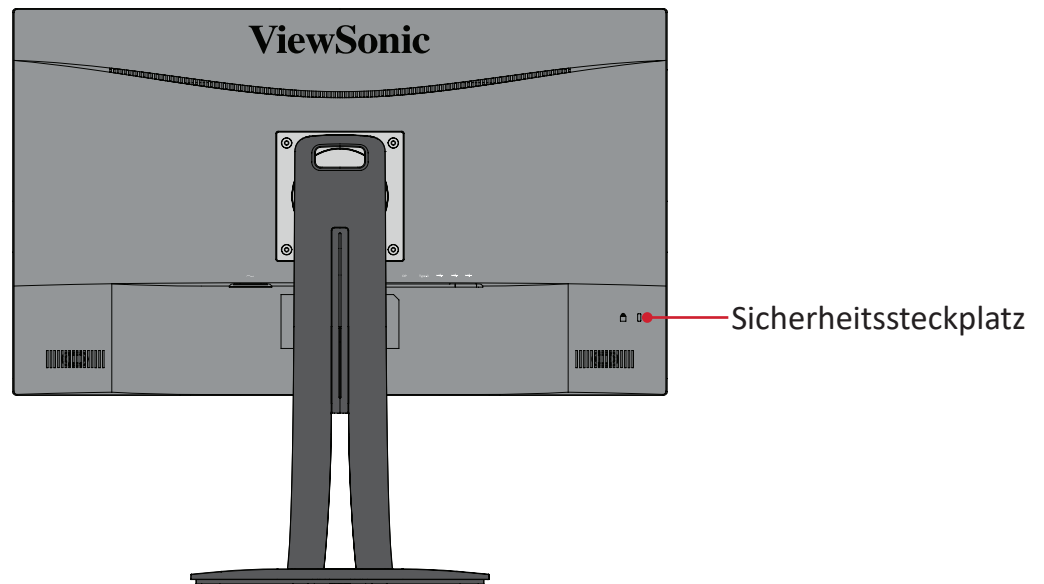
Hinweis: Mitgelieferte Netzkabel und Videokabel können je nach Land variieren. Bitte wenden Sie sich für weitere Informationen an Ihren örtlichen Händler.

Übersicht

Vorderansicht



Rückansicht



1. AC IN

2. HDMI

3. DisplayPort

4. USB Type C

5. USB Upstream

6. USB Downstream

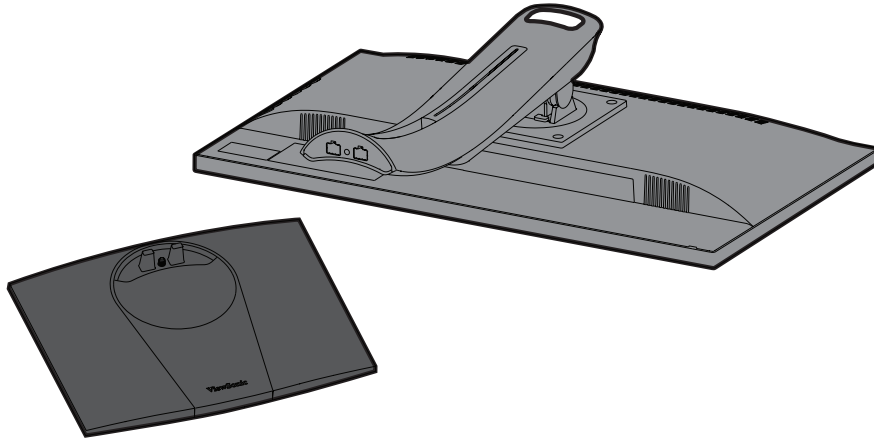
Hinweis: Weitere Informationen über die Taste **1/2/3/4/5** und ihre Funktionen finden Sie unter „Schnellasten“ auf Seite 26.

Grundeinstellungen

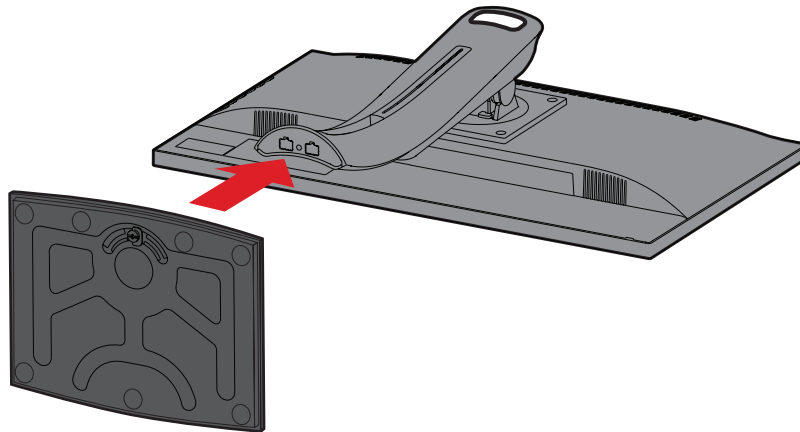
Dieser Abschnitt bietet detaillierte Anweisungen zur Einrichtung Ihres Monitors.

Ständer installieren

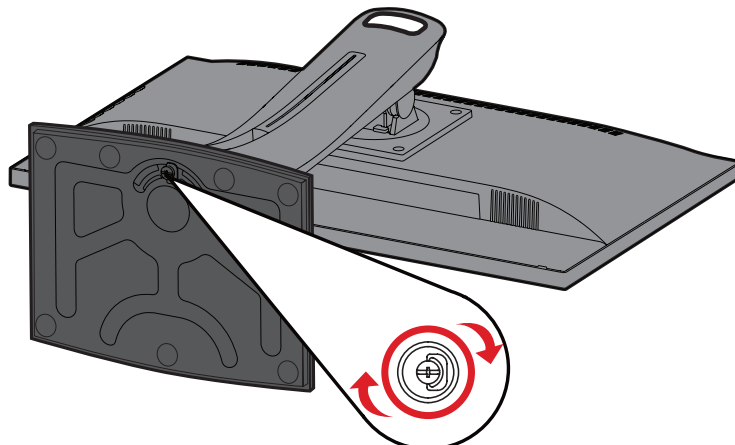
1. Platzieren Sie den Monitor mit der Bildschirmseite nach unten auf einem flachen, stabilen Untergrund.



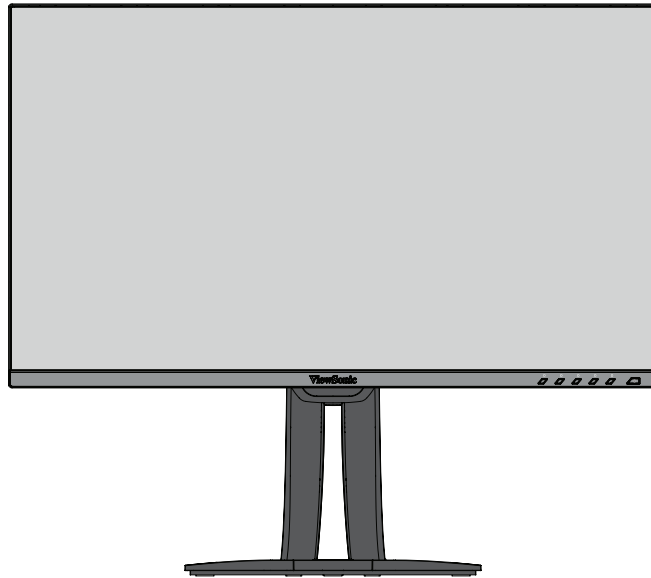
2. Richten Sie die zwei (2) Punkte an der Basis des Monitorständers am Hals des Monitorständers aus und verbinden Sie diese.



3. Verwenden Sie die unverlierbare Schraube in der Basis des Monitorständers und sichern Sie sie am Hals des Monitorständers.



4. Heben Sie das Gerät auf einem flachen, stabilen Untergrund in seine aufrechte Position.



Hinweis: Platzieren Sie das Gerät auf einem flachen, stabilen Untergrund. Andernfalls könnte das Gerät umfallen und beschädigt werden und/oder Verletzungen verursachen.

Wandmontage

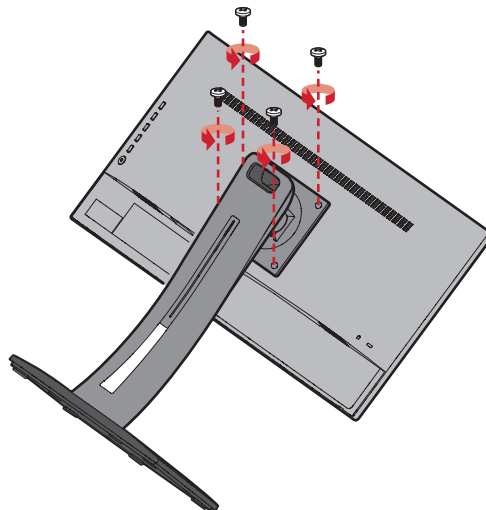
Standardabmessungen für Wandmontagesets finden Sie in der nachstehenden Tabelle.

Hinweis: Nur zur Verwendung mit UL-zertifiziertem Wandmontageset/-halterung. Wenden Sie sich für ein Wandmontageset oder einen höhenverstellbaren Sockel an ViewSonic® oder Ihren Händler vor Ort.

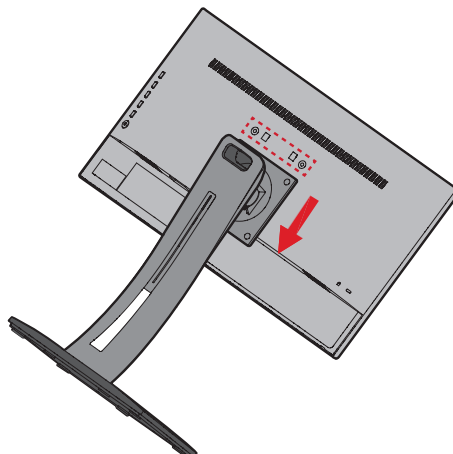
Maximale Belastbarkeit	Lochmuster (B x H)	Schnittstellenpad (B x H x T)	Padloch	Schraubenspezifikationen	quantität
14 kg	100 × 100 mm	115 × 115 × 2,6 mm	Ø 5 mm	M4 x 10 mm	4 Schrauben

Hinweis: Wandmontagesets werden separat verkauft.

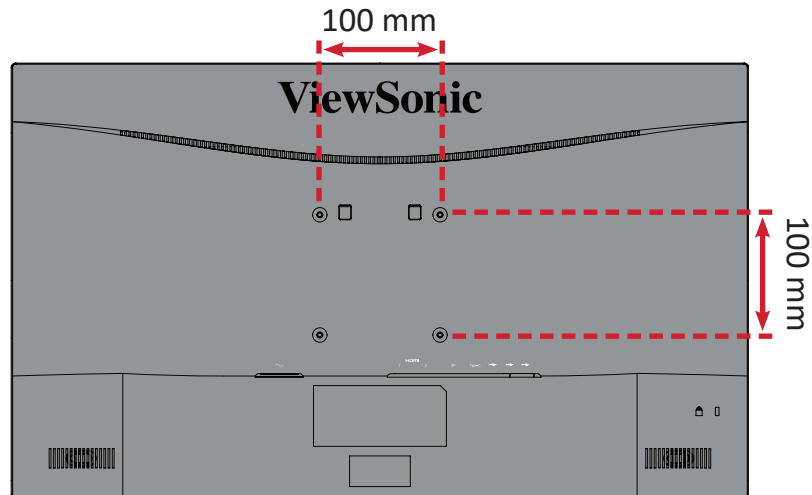
1. Schalten Sie das Gerät aus und ziehen Sie alle Kabel.
2. Platzieren Sie das Gerät mit der Bildschirmseite nach unten auf einem flachen, stabilen Untergrund.
3. Entfernen Sie die vier (4) Schrauben.



4. Zum Lösen der Haken langsam nach unten ziehen. Entfernen Sie dann den Ständer.



5. Bringen Sie die Montagehalterung an den VESA-Montagelöchern an der Rückseite des Gerätes an. Sichern Sie sie dann mit vier (4) Schrauben (M4 x 10 mm).



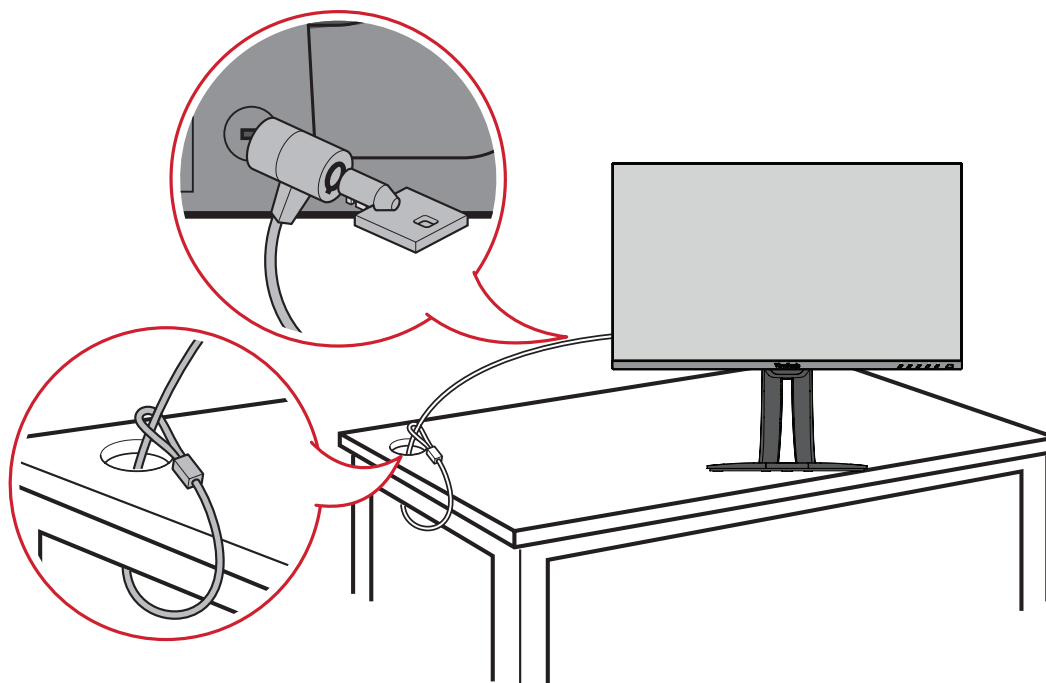
6. Montieren Sie den Monitor mit Hilfe der mit dem Wandmontageset gelieferten Anweisungen an der Wand.

Sicherheitssteckplatz verwenden

Schützen Sie Ihr Gerät vor Diebstahl, indem Sie eine Schlossvorrichtung zur Sicherung des Gerätes an einem festen Gegenstand verwenden.

Zudem kann die Befestigung des Monitors an einer Wand oder einem festen Gegenstand mit einem Sicherheitskabel dabei helfen, das Gewicht des Monitors zu tragen, damit der Monitor nicht umkippen.

Nachstehend finden Sie ein Beispiel zur Einrichtung einer Schlossvorrichtung an einem Tisch.

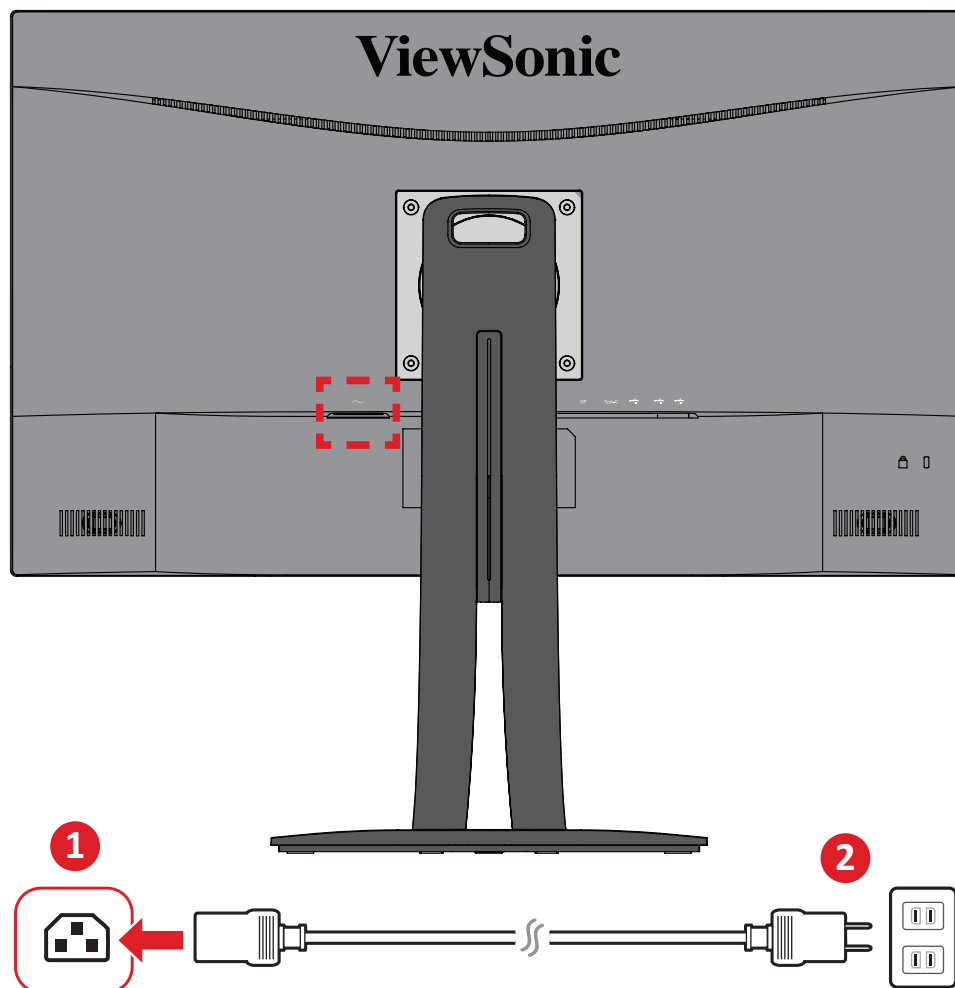


Verbindungen herstellen

Dieser Abschnitt erläutert die Verbindung des Monitors mit anderen Geräten.

An Stromversorgung anschließen

1. Verbinden Sie das Netzteil mit dem Gleichspannungseingang an der Rückseite des Gerätes.
2. Stecken Sie den Netzstecker in eine Steckdose.

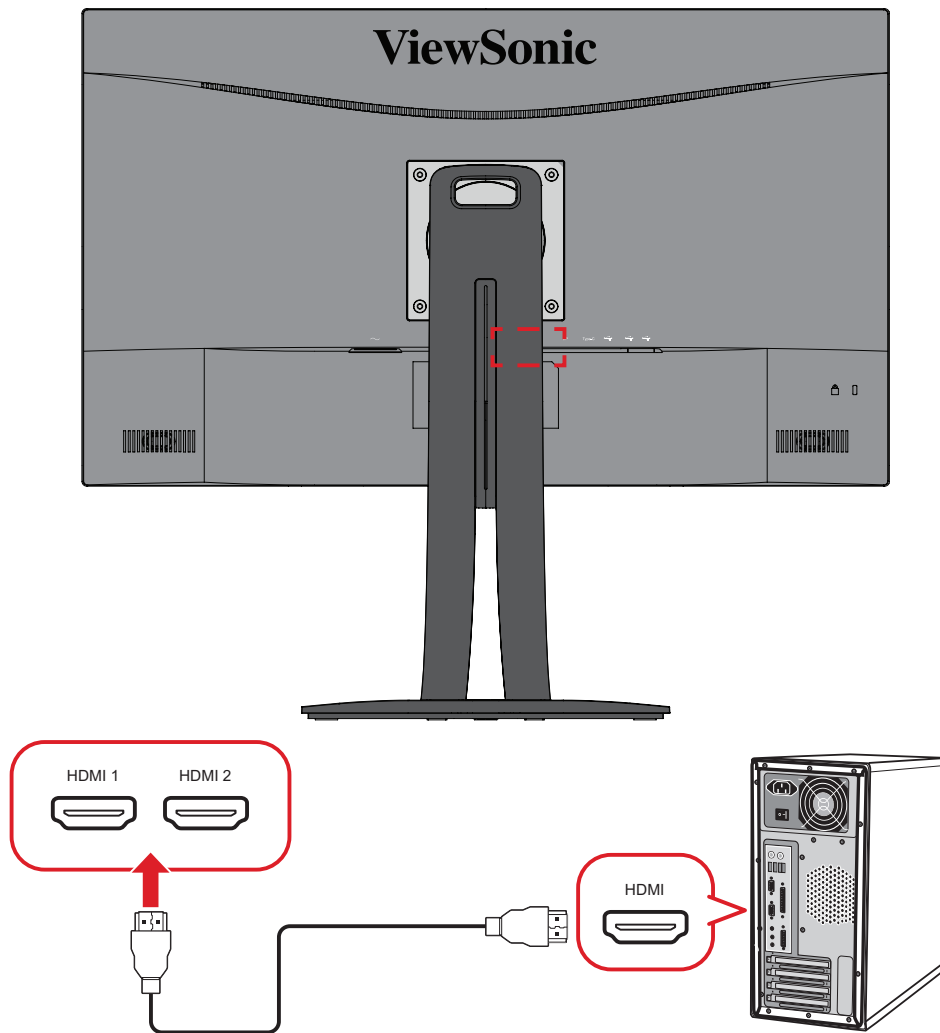


Externe Geräte anschließen

HDMI-Verbindung

Verbinden Sie ein Ende eines HDMI-Kabels mit dem HDMI-Anschluss Ihres Monitors. Verbinden Sie dann das andere Kabelende mit dem HDMI-Anschluss Ihres Computers.

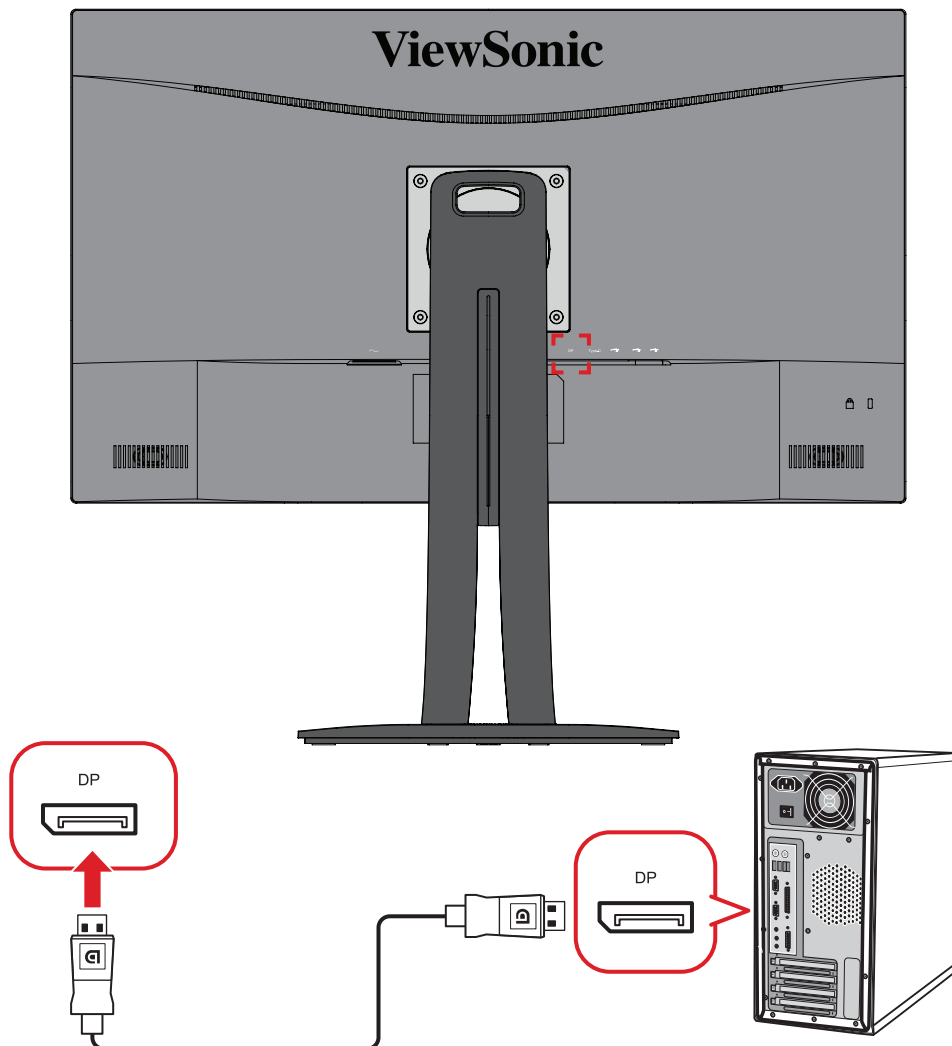
Hinweis: Der Monitor ist mit zwei HDMI-2.0-Anschlüsse ausgestattet.



DisplayPort-Verbindung

Verbinden Sie ein Ende eines DisplayPort-Kabels mit dem DisplayPort- oder Mini-DP-Anschluss. Schließen Sie dann das andere Kabelende an den DisplayPort- oder Mini-DP-Anschluss Ihres Computers an.

Hinweis: Schließen Sie den Monitor am Thunderbolt-Anschluss (v. 1 und 2) an Ihrem Mac an, indem Sie den Mini-DP-Stecker des Mini-DP-zu-DisplayPort-Kabels mit dem Thunderbolt-Ausgang Ihres Mac verbinden. Verbinden Sie dann das andere Kabelende mit dem DisplayPort-Anschluss des Monitors.

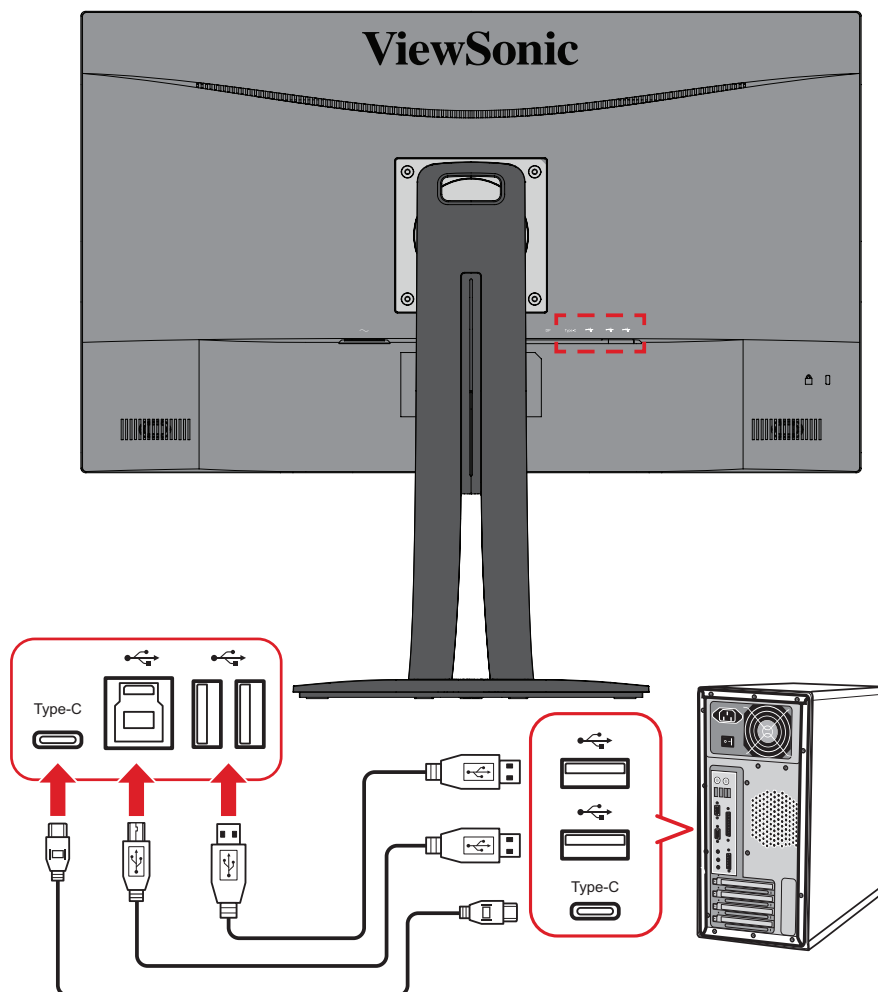


USB-Verbindung

Verbinden Sie ein Ende eines USB-Kabels mit einem USB-Anschluss des Monitors. Verbinden Sie dann das andere Kabelende mit einem USB-Anschluss Ihres Computers.

Hinweis: Der Monitor unterstützt drei (3) Arten von USB-Anschlüssen. Beachten Sie beim Anschluss die folgenden Richtlinien:

- Zwei (2) USB-Type-A-Anschlüsse: Verbindung für Ihre Type-A-Peripheriegeräte (z. B. Speichergerät, Tastatur, Maus).
 - » **Hinweis:** Stellen Sie zur Verwendung von Peripheriegeräten sicher, dass Ihr Computer auch mit dem USB-Type-B-Anschluss des Monitors verbunden ist.
- Ein (1) USB-Type-B-Anschluss: Verbinden Sie den USB-Type-B-Stecker (rechteckig mit 2 ausgeschnittenen Ecken) mit diesem Anschluss, verbinden Sie dann das andere Ende des Kabels mit dem USB-Downstream-Anschluss Ihres Computers.
- Ein (1) USB-Type-C-Port: Stellen Sie sicher, dass Type-C-Ausgangsgerät und Kabel die Videosignalübertragung unterstützen.



Hinweis: Sie müssen nicht alle drei Arten von USB-Ports gleichzeitig anschließen. Das persönliche Nutzungsszenario des Nutzers bestimmt, welche USB-Ports, wenn überhaupt, verwendet werden.

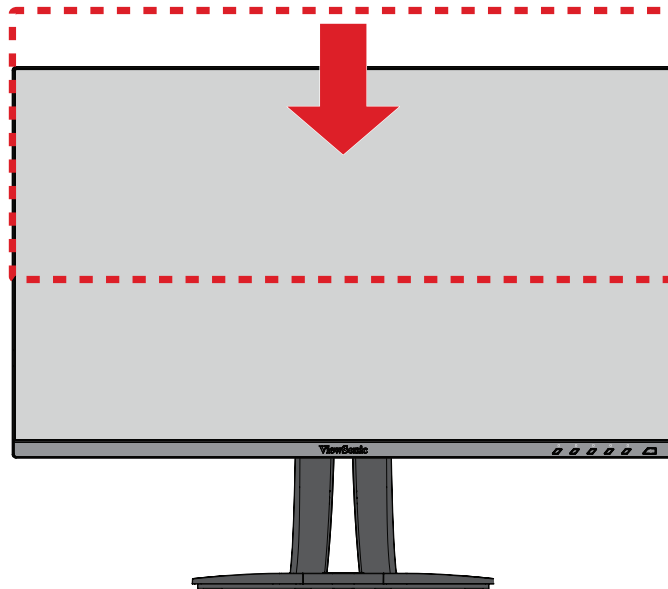
Monitor verwenden

Betrachtungswinkel anpassen

Für optimale Betrachtung können Sie den Betrachtungswinkel mit einer der folgenden Methoden anpassen:

Höhenanpassung

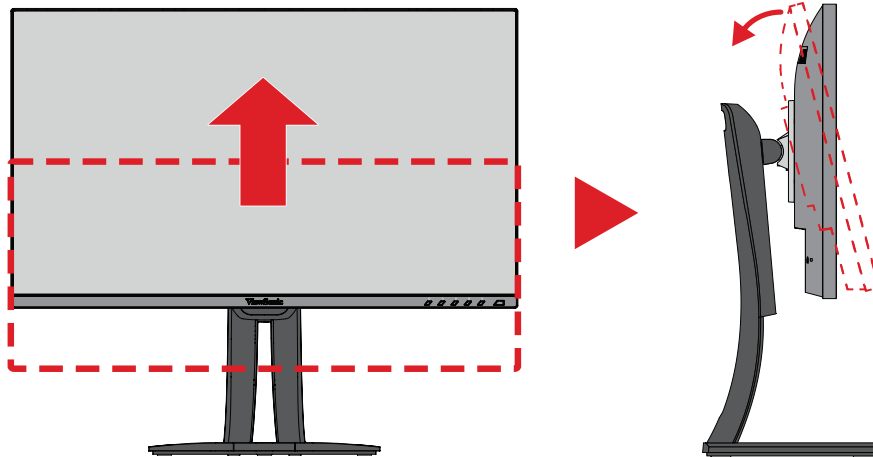
Senken oder erhöhen Sie den Monitor wie gewünscht (0 bis 130 mm).



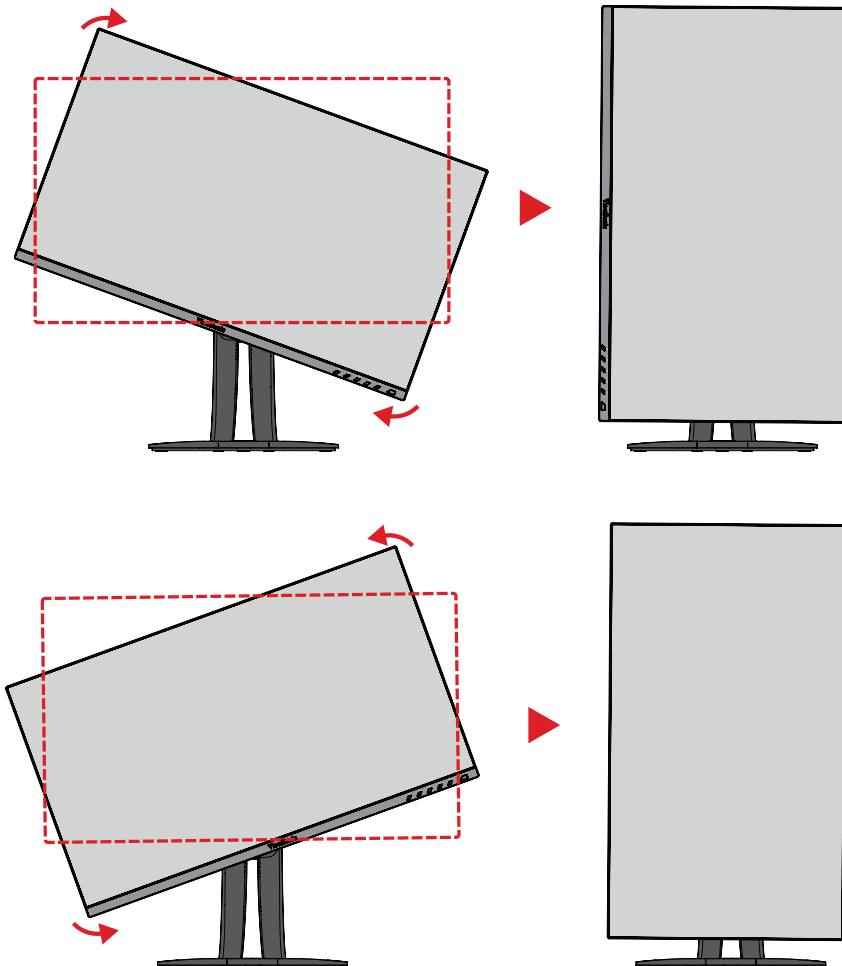
Hinweis: Bei der Anpassung fest entlang der Einstellschiene nach unten drücken, während Sie den Monitor mit beiden Händen an der Seite halten.

Bildschirmausrichtung anpassen (Monitor schwenken)

1. Passen Sie den Monitor auf die höchste Position an. Neigen Sie den Monitor dann vollständig nach hinten.



2. Drehen Sie den Monitor um 90° im oder entgegen dem Uhrzeigersinn vom Quer- ins Hochformat.

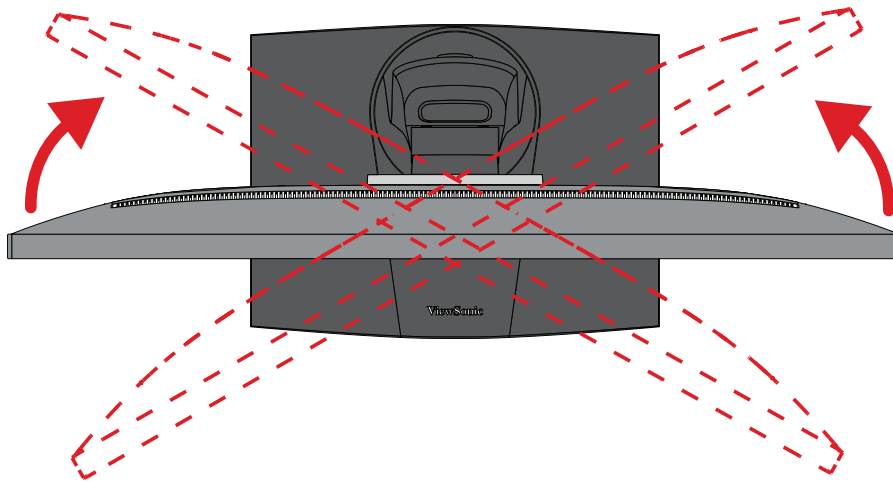


Hinweis:

- Achten Sie bei der Anpassung darauf, beide Seiten des Monitors sicher mit beiden Händen zu halten.
- Mit der Anwendung Auto Pivot kann das System die Bildschirmausrichtung automatisch erkennen.

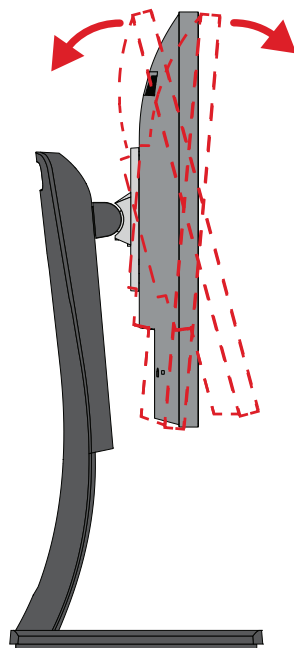
Schwenkwinkel anpassen

Schwenken Sie den Monitor auf den gewünschten Betrachtungswinkel (60°) nach links oder rechts.



Neigungswinkel anpassen

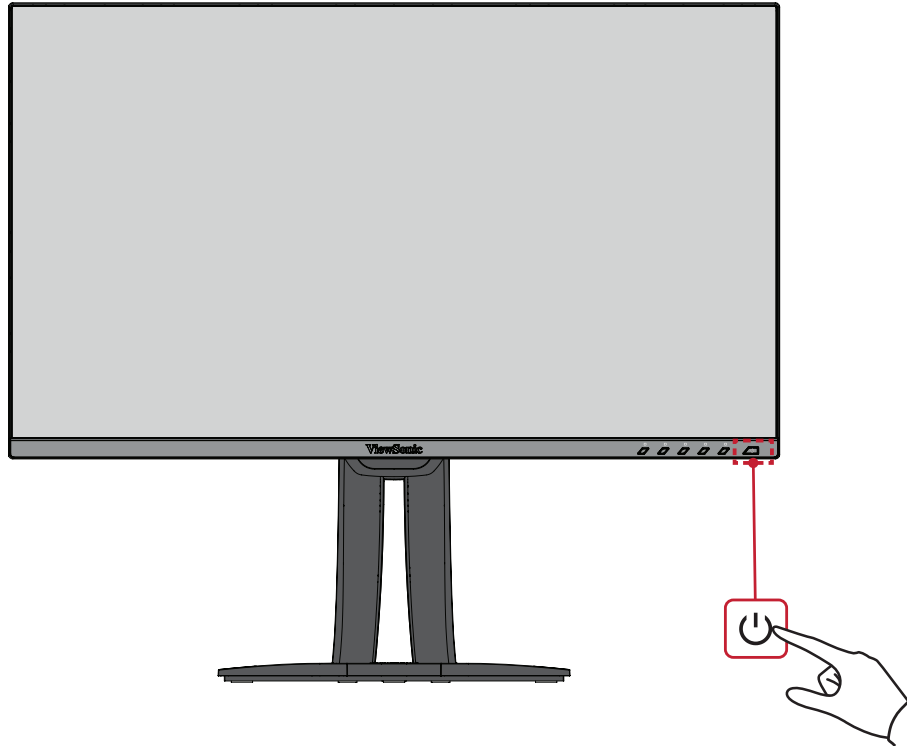
Neigen Sie den Monitor auf den gewünschten Betrachtungswinkel nach vorne oder hinten (-5 bis 21°).



Hinweis: Stützen Sie den Ständer beim Anpassen sicher mit einer Hand, während Sie den Monitor mit der anderen Hand nach vorne oder hinten neigen.

Gerät ein- und ausschalten

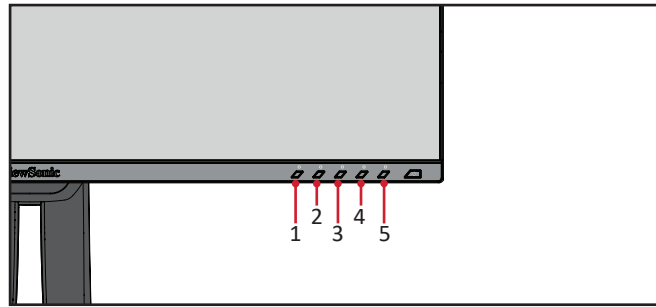
1. Schließen Sie den Netzstecker an eine Steckdose an.
2. Schalten Sie den Monitor über die **Ein-/Austaste** ein.
3. Wenn Sie den Bildschirm wieder ausschalten möchten, berühren Sie die **Ein-/Austaste** noch einmal.



Hinweis: Der Monitor verbraucht weiterhin Strom, solange das Netzkabel an die Steckdose angeschlossen ist. Bitte ziehen Sie den Netzstecker aus der Steckdose, wenn der Monitor längere Zeit nicht benutzt wird.

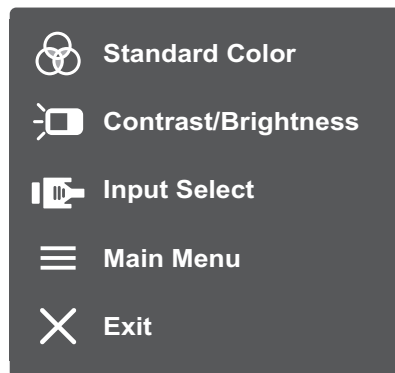
Bedienfeldtasten verwenden

Über die Bedienfeldtaste können Sie auf das Schnellmenü zugreifen, Schnelltasten aktivieren, durch das Bildschirmmenü navigieren und Einstellungen ändern.



Schnellmenü

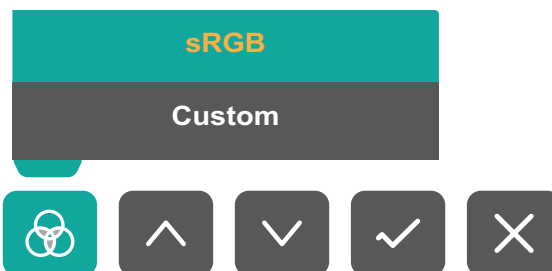
Berühren Sie zum Aktivieren des Schnellmenüs die Taste **1/2/3/4**.



Hinweis: Befolgen Sie den Tastenhinweis im unteren Bereich des Bildschirms zur Auswahl der Option oder zur Konfiguration von Einstellungen.

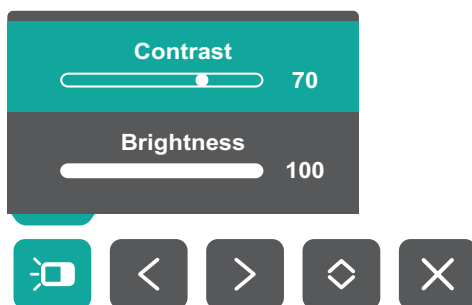
Standard Color (Standardfarbe)

Wählen Sie eine der voreingestellten Standardfarbeinstellungen.



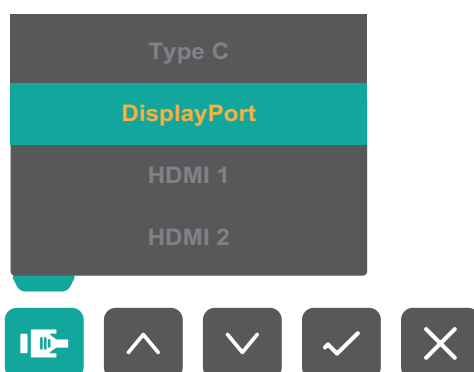
Contrast (Kontrast)/Brightness (Helligkeit)

Passen Sie Kontrast oder Helligkeit an.



Input Select (Eingangswahl)

Zur Auswahl der gewünschten Eingangsquelle.



Main Menu (Hauptmenü)

Rufen Sie das Bildschirmmenü auf.



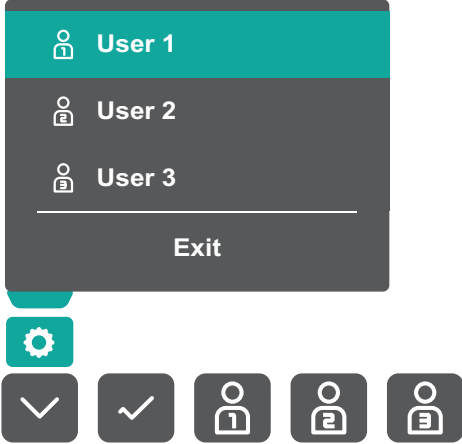
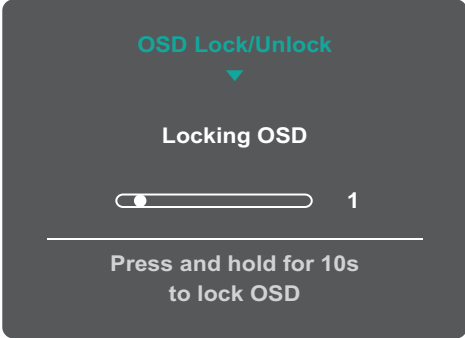

Exit (Beenden)

Blenden Sie das Schnellmenü aus.

Hinweis: Verlassen Sie das Schnellmenü mit 5.

Schnellasten

Wenn das Bildschirmmenü (OSD) ausgeblendet ist, können Sie über die Bedienfeldtasten schnell auf spezielle Funktionen zugreifen.

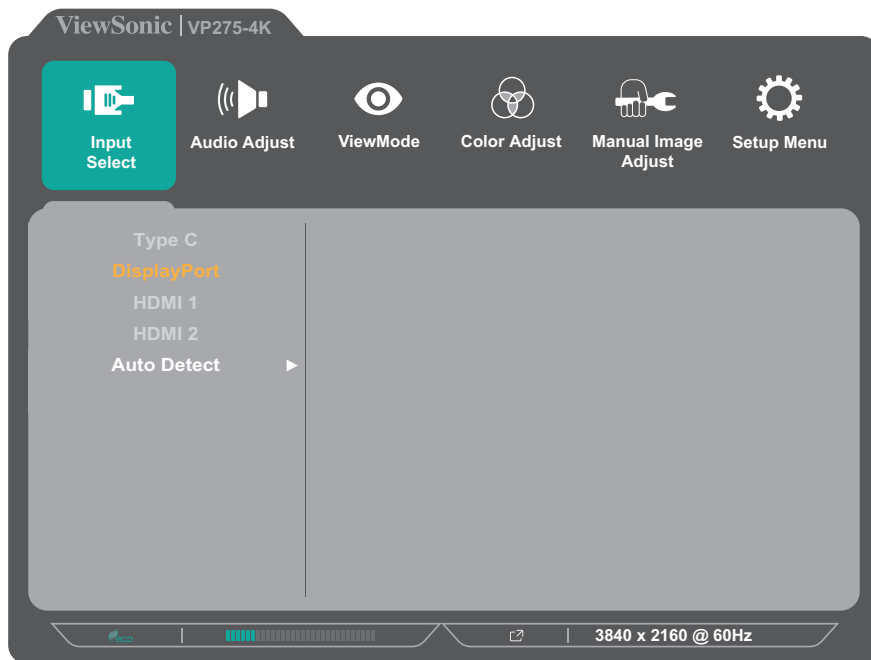
Taste	Beschreibung
1	<p>Berühren und halten Sie die Taste zur Auswahl von User mode (Nutzermodus) 5 Sekunden lang. Wählen Sie dann zum Aktivieren den gewünschten Nutzermodus.</p> 
2 + 3	<p>Berühren Sie die Tasten zum Sperren/Freigeben des Bildschirmmenüs. Berühren und halten Sie beide Taste bei eingeblendetem Menü zum Sperren/Freigeben des Bildschirmmenüs weitere 10 Sekunden.</p>  <p>Falls das Bildschirmmenü gesperrt ist, erscheint nachfolgende Meldung am Bildschirm:</p> 

Taste	Beschreibung
<p>2 + 4</p>	<p>Berühren Sie die Tasten zum Sperren/Freigeben der Ein-/Austaste. Berühren und halten Sie beide Taste bei eingeblendetem Menü zum Sperren/Freigeben der Ein-/Austaste weitere 10 Sekunden.</p> <div data-bbox="644 344 1110 680" data-label="Image"> </div> <p>Falls die Ein-/Austaste gesperrt ist, erscheint nachfolgende Meldung am Bildschirm:</p> <div data-bbox="644 808 1110 1144" data-label="Image"> </div>
<p>3 + 5</p>	<p>Berühren Sie die Tasten zum Ein-/Ausblenden des Startbildschirms, wenn das Gerät eingeschaltet ist.</p> <div data-bbox="644 1274 1110 1610" data-label="Image"> </div>

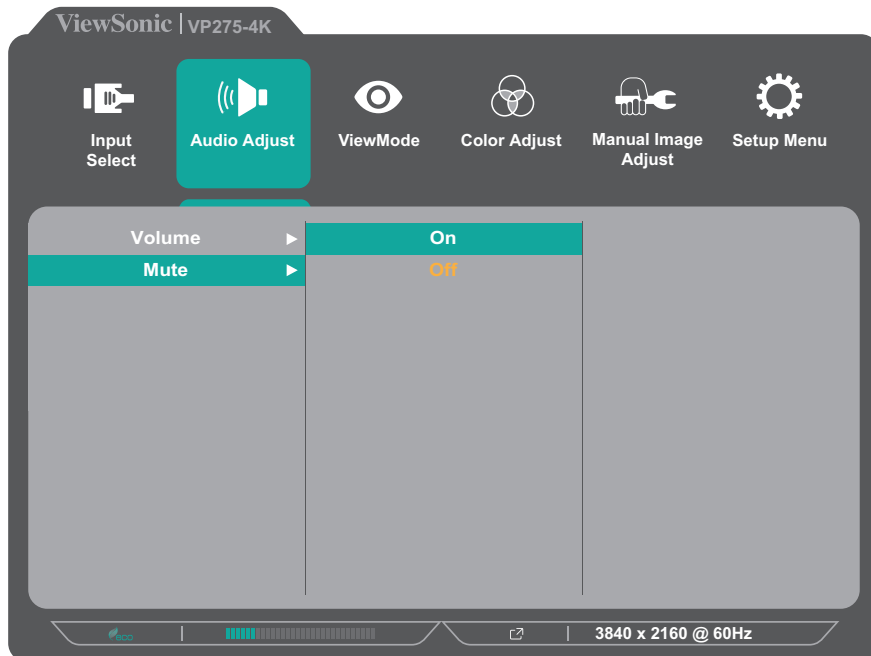
Einstellungen konfigurieren

Allgemeine Aktionen

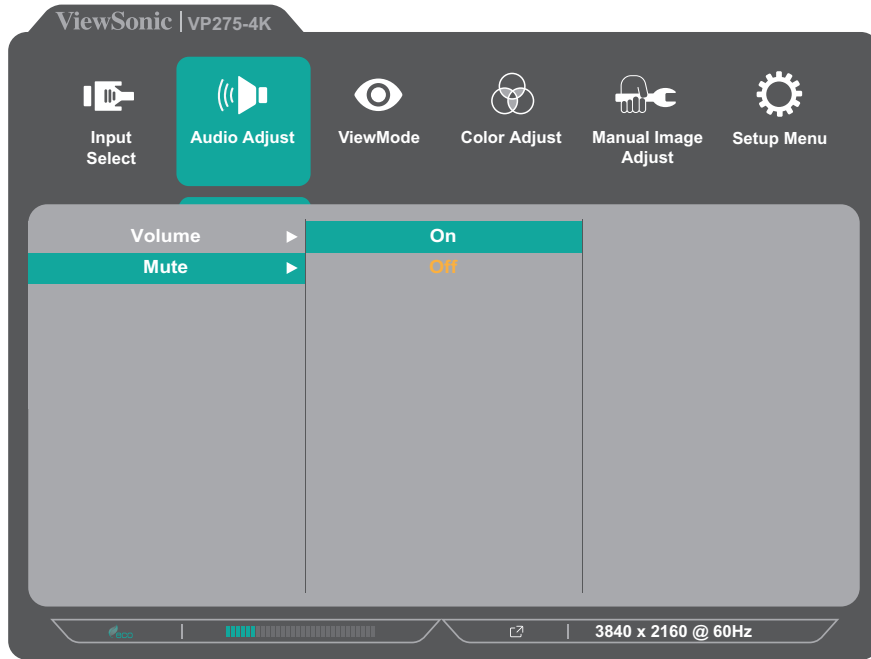
1. Berühren Sie zum Aktivieren des Schnellmenüs die Taste **1/2/3/4**. Berühren Sie dann zur Anzeige des Bildschirmmenüs die Taste **4**.



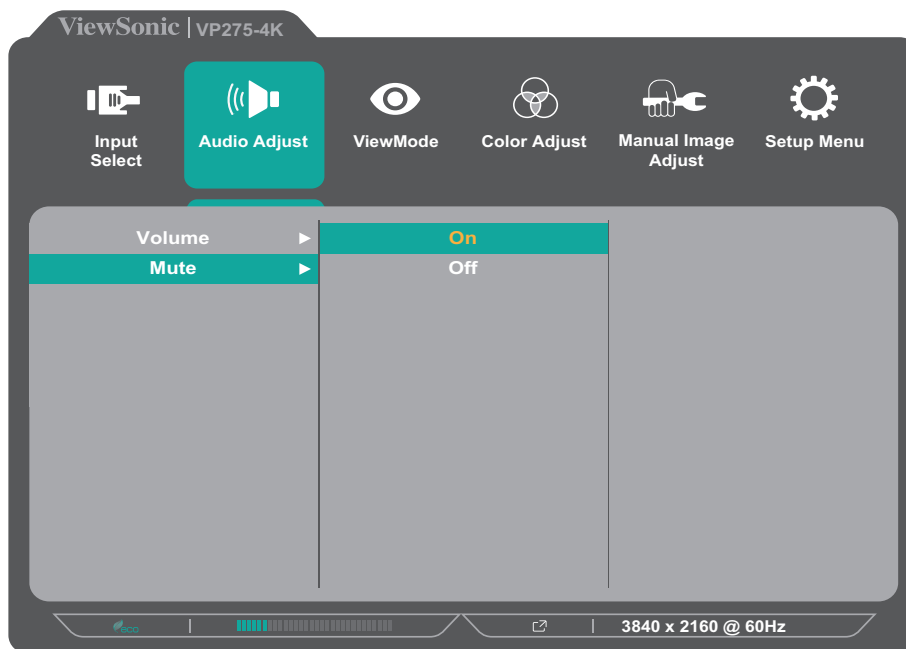
2. Wählen Sie mit **1** oder **2** das Hauptmenü. Berühren Sie dann zum Aufrufen des ausgewählten Menüs die Taste **3**.



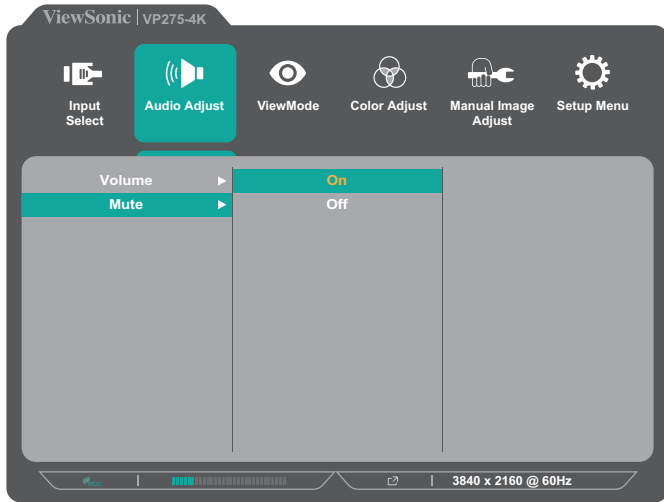
3. Wählen Sie mit **1** oder **2** die gewünschte Menüoption. Berühren Sie dann zum Aufrufen des Untermenüs die Taste **3**.



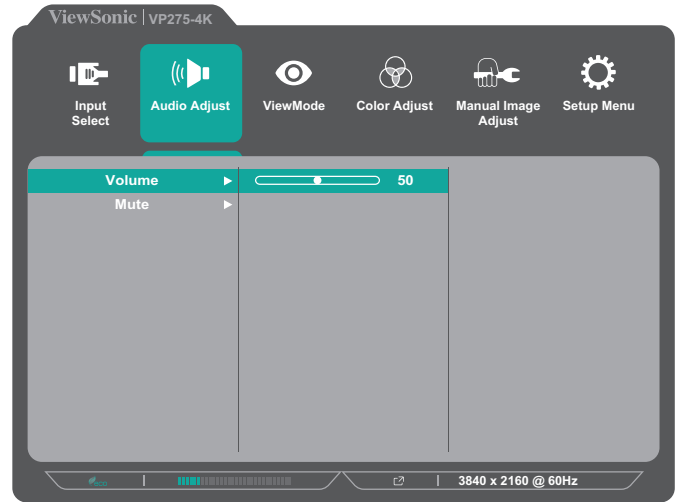
4. Berühren Sie zur Anpassung/Auswahl der Einstellung **1** oder **2**. Berühren Sie dann zum Bestätigen die Taste **3**.



Hinweis: Bestimmte Menüoptionen erfordern, dass der Nutzer die Auswahl mit **3** bestätigt. Befolgen Sie den Tastenhinweis im unteren Bereich des Bildschirms zur Auswahl der Option oder zur Konfiguration von Einstellungen.



Tastenhinweis



Tastenhinweis

5. Berühren Sie zur Rückkehr zum vorherigen Menü **4**.

Hinweis: Berühren Sie zum Verlassen des Menüs die Taste **5**, bis das Bildschirmmenü verschwindet.

Baumstruktur des Bildschirmmenüs

Hauptmenü	Untermenü	Menüoption		
Input Select	Type C			
	DisplayPort			
	HDMI 1			
	HDMI 2			
	Auto Detect			On
	Off			
Audio Adjust	Volume	(-/+, 0~100)		
	Mute	On		
		Off		
ViewMode	Off			
	Game	FPS 1		
		FPS 2		
		RTS		
		MOBA		
	Movie			
	Web			
	Text			
	MAC	Ultra Clear	(-/+, 0~10)	
	Designer	CAD/CAM	Ultra Clear	(-/+, 0~10)
			Advanced Sharpness	(-/+, 0/25/50/75/100)
			Advanced Gamma	(-/+, 1.8/2.0/2.2/2.4/2.6)
		Animation	Ultra Clear	(-/+, 0~10)
			Advanced Sharpness	(-/+, 0/25/50/75/100)
			Black Stabilization	(-/+, 0~10)
	Video Edit	Ultra Clear	(-/+, 0~10)	
		Advanced Sharpness	(-/+, 0/25/50/75/100)	
Advanced Gamma		(-/+, 1.8/2.0/2.2/2.4/2.6)		

Hauptmenü	Untermenü	Menüoption		
ViewMode	Photographer	Retro	Ultra Clear	(-/+ , 0~10)
			Advanced Sharpness	(-/+ , 0/25/50/75/100)
			Advanced Gamma	(-/+ , 1.8/2.0/2.2/2.4/2.6)
		Photo	Ultra Clear	(-/+ , 0~10)
			Advanced Sharpness	(-/+ , 0/25/50/75/100)
			Advanced Gamma	(-/+ , 1.8/2.0/2.2/2.4/2.6)
			TruTone	(-/+ , 0~100)
		Landscape	Ultra Clear	(-/+ , 0~10)
			Advanced Sharpness	(-/+ , 0/25/50/75/100)
			Advanced Gamma	(-/+ , 1.8/2.0/2.2/2.4/2.6)
			TruTone	(-/+ , 0~100)
		Portrait	Ultra Clear	(-/+ , 0~10)
	Advanced Sharpness		(-/+ , 0/25/50/75/100)	
	Advanced Gamma		(-/+ , 1.8/2.0/2.2/2.4/2.6)	
	TruTone		(-/+ , 0~100)	
	Skin Tone		(-/+ , 0~10)	
	Black Stabilization		(-/+ , 0~10)	
	Monochrome		Advanced Sharpness	(-/+ , 0/25/50/75/100)
		TruTone	(-/+ , 0~100)	
	Color Adjust	Contrast/ Brightness	Contrast	(-/+ , 0~100)
			Brightness	(-/+ , 0~100)
		Color Format	Auto	
			RGB (Full Range)	
			RGB (Limited Range)	
YUV (Full Range)				
YUV (Limited Range)				
Standard Color		sRGB		

Hauptmenü	Untermenü	Menüoption		
Color Adjust	Custom	Color Temperature	Panel Default	
			Bluish	
			Cool	
			Native	
			Warm	
			User	
		Gamma	Off	
			1.8	
			2.0	
			2.2	
			2.4	
			2.6	
		Black Stabilization	(-/+ , 0~10)	
		Advanced DCR	(-/+ , 0/25/50/75/100)	
		Gain	Red	(-/+ , 0~100)
			Green	(-/+ , 0~100)
			Blue	(-/+ , 0~100)
		Offset	Red	(-/+ , 0~100)
			Green	(-/+ , 0~100)
			Blue	(-/+ , 0~100)
		Hue	Red	(-/+ , 0~100)
			Green	(-/+ , 0~100)
			Blue	(-/+ , 0~100)
			Cyan	(-/+ , 0~100)
			Magenta	(-/+ , 0~100)
			Yellow	(-/+ , 0~100)
		Saturation	Red	(-/+ , 0~100)
			Green	(-/+ , 0~100)
			Blue	(-/+ , 0~100)
			Cyan	(-/+ , 0~100)
			Magenta	(-/+ , 0~100)
Yellow	(-/+ , 0~100)			
Recall				

Hauptmenü	Untermenü	Menüoption	
Manual Image Adjust	Sharpness	(-/+, 0/25/50/75/100)	
	Aspect Ratio	1:1	
		4:3	
		Full Screen	
	Overscan	On	
		Off	
	Low Input Lag	On	
		Off	
	Response Time	Standard	
		Advanced	
Ultra Fast			
Blue Light Filter	(-/+, 0~100)		

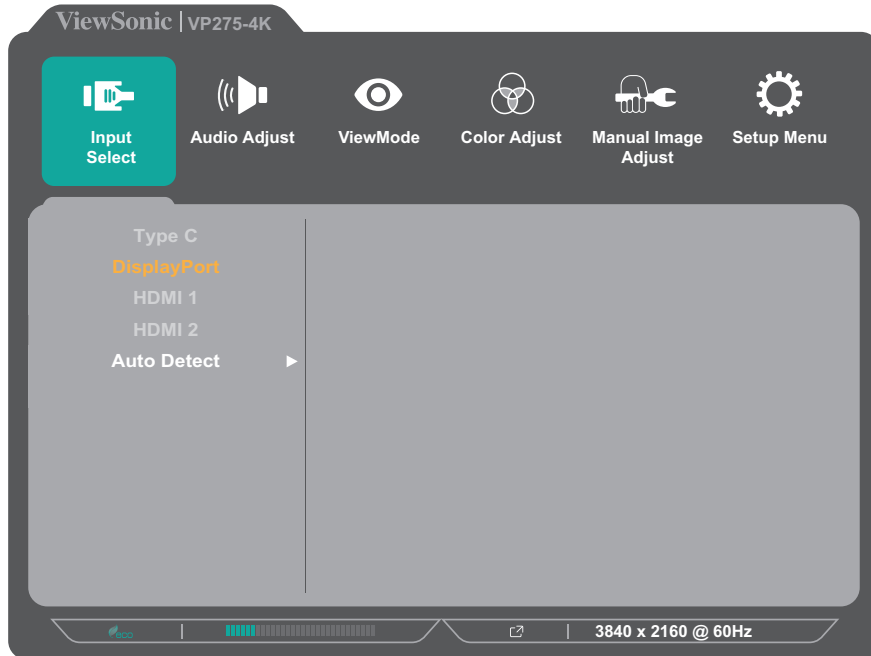
Hauptmenü	Untermenü	Menüoption
Setup Menu	Language Select	English
		Français
		Deutsch
		Español
		Italiano
		Suomi
		Русский
		Türkçe
		日本語
		한국어
		繁體中文
		简体中文
		Česká
		Svenska
	Resolution Notice	On
		Off
	Information	
	OSD Timeout	(-/+ , 5/15/30/60)
	OSD Background	On
		Off
	OSD Pivot	Auto
		0°
		+90°
		-90°
		180°
	Power Indicator	On
		Off
	Auto Power Off	On
		Off
	Sleep	30 Minutes
45 Minutes		
60 Minutes		
120 Minutes		
Off		

Hauptmenü	Untermenü	Menüoption	
Setup Menu	ECO Mode	Standard	
		Optimize	
		Conserve	
	DisplayPort 1.2	On	
		Off	
	HDMI 2.0	On	
		Off	
	USB 3.2	On	
		Off	
	DDC/CI	On	
		Off	
	Save As	User 1	
		User 2	
		User 3	
		Recall	
All Recall			

Menüoptionen

Input Select (Eingangswahl)

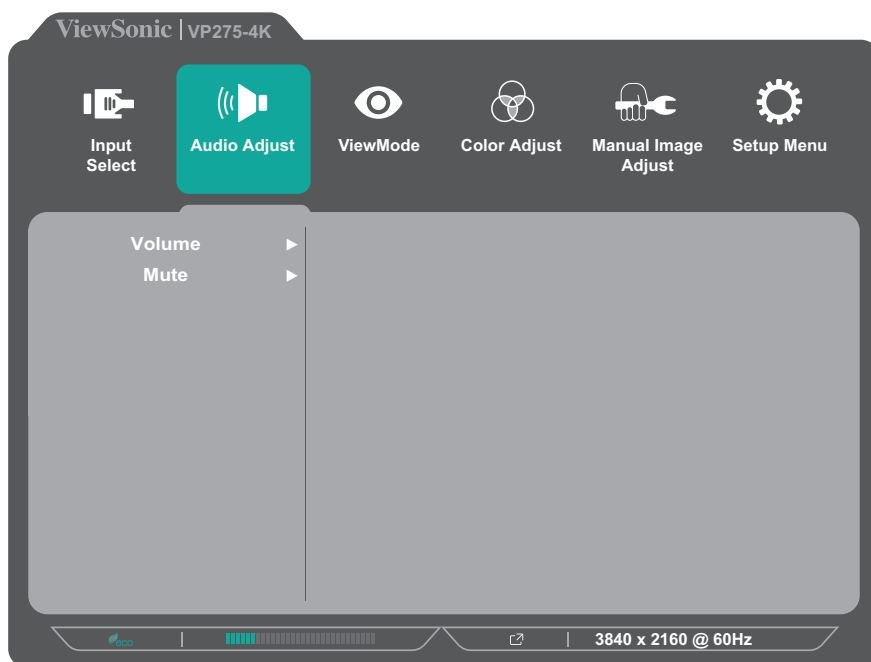
1. Berühren Sie zum Einblenden des Schnellmenüs die Taste **1/2/3/4**. Berühren Sie dann zur Anzeige des Bildschirmmenüs die Taste **4**.
2. Wählen Sie mit **1** oder **2** die Option **Input Select (Eingangsauswahl)**. Rufen Sie dann mit der Taste **3** das **Input Select (Eingangsauswahl)**-Menü auf.



3. Wählen Sie mit **1** oder **2** die gewünschte Eingangsquelle. Berühren Sie dann zum Bestätigen der Auswahl die Taste **3**.

Audio Adjust (Audioanpassung)

1. Berühren Sie zum Aktivieren des Schnellmenüs die Taste **1/2/3/4**. Berühren Sie dann zur Anzeige des Bildschirmmenüs die Taste **4**.
2. Wählen Sie mit **1** oder **2** die Option **Audio Adjust (Audioanpassung)**. Rufen Sie dann mit der Taste **3** das **Audio Adjust (Audioanpassung)**-Menü auf.

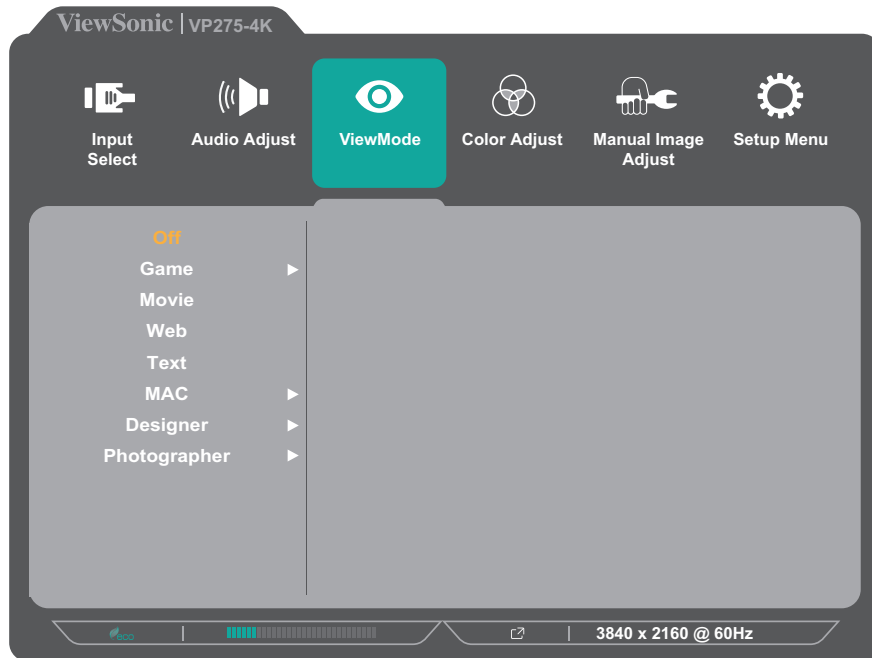


3. Wählen Sie mit **1** oder **2** die Menüoption. Berühren Sie dann zum Aufrufen des Untermenüs die Taste **3**.
4. Berühren Sie zur Anpassung/Auswahl der Einstellung **1** oder **2**. Berühren Sie dann zum Bestätigen die Taste **3** (falls zutreffend).

Menüoption	Beschreibung
Volume (Lautstärke)	Stellen Sie die Lautstärke ein.
Mute (Stumm)	Aktivieren Sie diese Option zum vorübergehenden Abschalten des Tons.

Menü ViewMode (Ansichts-modus)

1. Berühren Sie zum Aktivieren des Schnellmenüs die Taste **1/2/3/4**. Berühren Sie dann zur Anzeige des Bildschirmmenüs die Taste **4**.
2. Wählen Sie mit **1** oder **2** die Option **ViewMode (Ansichts-modus)**. Rufen Sie dann mit der Taste **3** das **ViewMode (Ansichts-modus)**-Menü auf.



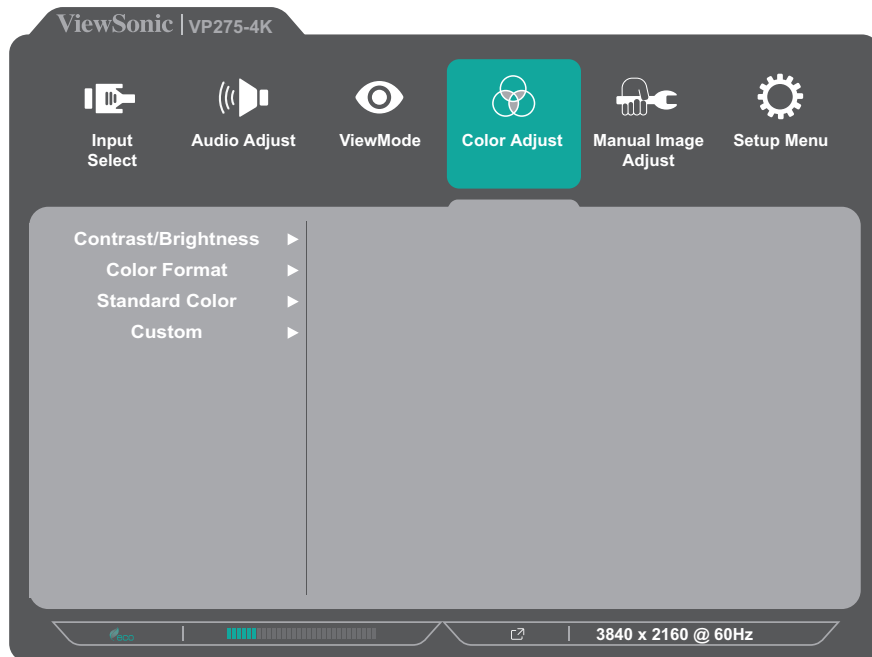
3. Berühren Sie zur Auswahl der Einstellung **1** oder **2**. Berühren Sie dann zum Bestätigen der Auswahl die Taste **3**.

Menüoption	Beschreibung
Off (Aus)	Deaktiviert die Funktion.
Game (Spiel)	Wählen Sie diese Option beim Spielen.
Movie (Film)	Wählen Sie diese Option beim Ansehen von Filmen.
Web	Wählen Sie diese Option zum Durchsuchen von Webseiten.
Text	Wählen Sie diese Option zum Anzeigen von Textdateien.
Mac	Wählen Sie diese Option bei Anschluss des Monitors an Macs.
Designer	Wählen Sie diese Option zum Anzeigen von Grafikdesigndateien.
Photographer (Fotograf)	Wählen Sie diese Option zum Anzeigen von Fotodateien.

Menü Color Adjust (Farbanpassung)

Hinweis: Einige Untermenüs können je nach Nutzereinstellungen möglicherweise nicht angepasst werden.

1. Berühren Sie zum Aktivieren des Schnellmenüs die Taste **1/2/3/4**. Berühren Sie dann zur Anzeige des Bildschirmmenüs die Taste **4**.
2. Wählen Sie mit **1** oder **2** die Option **Color Adjust (Farbanpassung)**. Rufen Sie dann mit der Taste **3** das **Color Adjust (Farbanpassung)**-Menü auf.



3. Wählen Sie mit **1** oder **2** die Menüoption. Berühren Sie dann zum Aufrufen des Untermenüs die Taste **3**.
4. Berühren Sie zur Auswahl der Einstellung **1** oder **2**. Berühren Sie dann zum Bestätigen der Auswahl die Taste **3**.

Hinweis: Einige Untermenüoptionen können weitere Untermenüs haben. Drücken Sie zum Aufrufen des entsprechenden Untermenüs die Taste **3**. Befolgen Sie den Tastenhinweis im unteren Bereich des Bildschirms zur Auswahl der Option oder zur Konfiguration von Einstellungen.

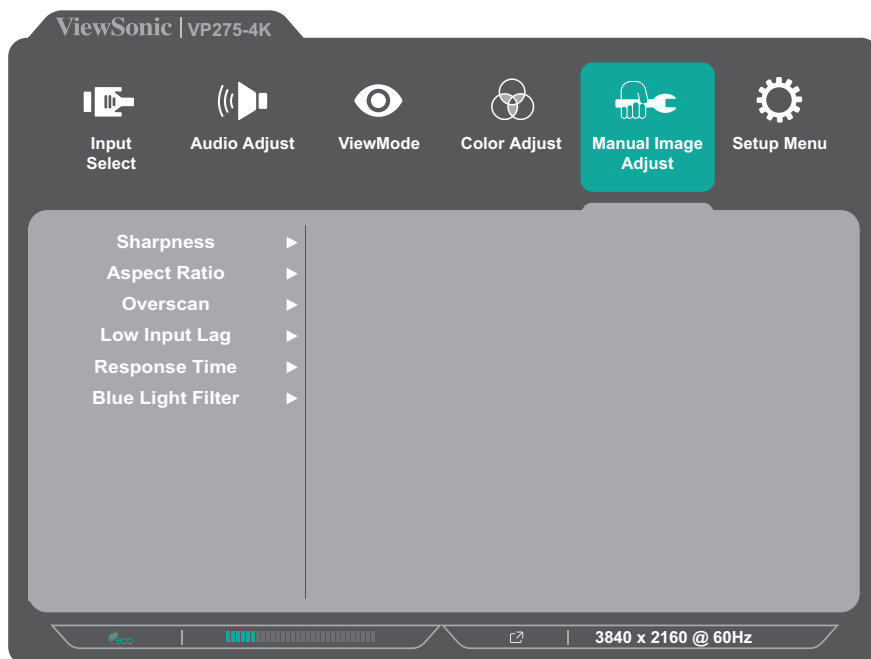
Menüoption	Beschreibung
Contrast (Kontrast)/ Brightness (Helligkeit)	<u>Contrast (Kontrast)</u> Passen Sie den Unterschied zwischen den hellsten und dunkelsten Teilen des Bildes an und ändern Sie die Menge des Schwarz- und Weißanteils im Bild.
	<u>Brightness (Helligkeit)</u> Passen Sie die Schwarzwerte des Bildhintergrunds an.

Menüoption	Beschreibung
Color Format (Farbformat)	<p>Der Monitor kann das Farbformat des Eingangssignals automatisch erkennen. Sie können die Farbformat-Optionen manuell auf den richtigen Farbformatbereich einstellen, falls die Farben nicht richtig angezeigt werden.</p> <ul style="list-style-type: none"> • Auto: Erkennt Farbformat und Schwarz- und Weißwerte automatisch. • RGB (vollständiger Bereich): Das Farbformat des Eingangssignals ist RGB und der Schwarz-/Weißwert ist vollständig. • RGB (eingeschränkter Bereich): Das Farbformat des Eingangssignals ist RGB und der Schwarz-/Weißwert ist limitiert. • YUV (vollständiger Bereich): Das Farbformat des Eingangssignals ist YUV und der Schwarz-/Weißwert ist vollständig. • YUV (eingeschränkter Bereich): Das Farbformat des Eingangssignals ist YUV und der Schwarz-/Weißwert ist limitiert.
Standard Color (Standardfarbe)	<p>Der Monitor kommt mit verschiedenen industriellen Farbstandards. Jeder Farbmodus kann bei Monitoranwendungen ausgewählt werden.</p> <ul style="list-style-type: none"> • sRGB: Präziser Farbraum und Gammawert des sRGB-Standards.
Custom (Angepasst)	<p><u>Color Temperature (Farbtemperatur)</u> Wählen Sie die Farbtemperatur.</p> <ul style="list-style-type: none"> • Panel Default (Bildschirmstandard): Verwenden Sie den Standardmodus des Bildschirms. • Bluish (Bläulich): Stellt die Farbtemperatur auf 9300 K ein. • Cool (Kühl): Stellt die Farbtemperatur auf 7500 K ein. • Native (Nativ): Native ist eine Standardfarbtemperatur. Empfohlen für allgemeines Grafikdesign und reguläre Nutzung. • Warm: Stellt die Farbtemperatur auf 5000 K ein. • User (Benutzer): Angepasste Benutzereinstellungen.

Menüoption	Beschreibung
Custom (Angepasst)	<u>Gamma</u> Manuelle Anpassung der Graustufenhelligkeit des Monitors.
	<u>Black Stabilization (Schwarzstabilisierung)</u> Bietet bessere Sichtbarkeit und mehr Details durch Aufhellung dunklerer Szenen.
	<u>Advanced DCR (Erweitertes DCR)</u> Erkennt das Bildsignal automatisch und steuert Helligkeit und Farbe der Hintergrundbeleuchtung auf intelligente Weise, damit Schwarz in dunklen Szenen noch schwärzer und Weiß in hellen Szenen noch weißer aussieht.
	<u>Gain (Zunahme)</u> Passt über diese Einstellung die Weißtemperatur zur Anpassung Ihrer Nutzerfarbe (kann im Nutzermodus gespeichert werden) oder eine spezifische Farbtemperatur und einen Verstärkungswert (Red (Rot), Green (Grün), Blue (Blau)) an.
	<u>Offset (Versatz)</u> Passt die Schwarzwerte für Red (Rot), Green (Grün) und Blue (Blau) an. Die Funktionen Verstärkung und Versatz ermöglichen die Steuerung des Weißabgleichs für maximale Kontrolle bei der Änderung von Kontrast und dunklen Szenen.
	<u>Hue (Farbton)</u> Passt den Farbton jeder Farbe an (Red (Rot), Green (Grün), Blue (Blau), Cyan, Magenta und Yellow (Gelb)).
	<u>Saturation (Sättigung)</u> Passt die Farbtiefe jeder Farbe an (Red (Rot), Green (Grün), Blue (Blau), Cyan, Magenta und Yellow (Gelb)).
	<u>Recall (Abrufen)</u> Stellt die Custom (Nutzer) -relevanten Einstellungen auf die Standardwerte zurück.

Menü Manual Image Adjust (Manuelle Bildanpassung)

1. Berühren Sie zum Aktivieren des Schnellmenüs die Taste **1/2/3/4**. Berühren Sie dann zur Anzeige des Bildschirmmenüs die Taste **4**.
2. Wählen Sie mit **1** oder **2** die Option **Manual Image Adjust (Manuelle Bildanpassung)**. Rufen Sie dann mit der Taste **3** das **Manual Image Adjust (Manuelle Bildanpassung)**-Menü auf.



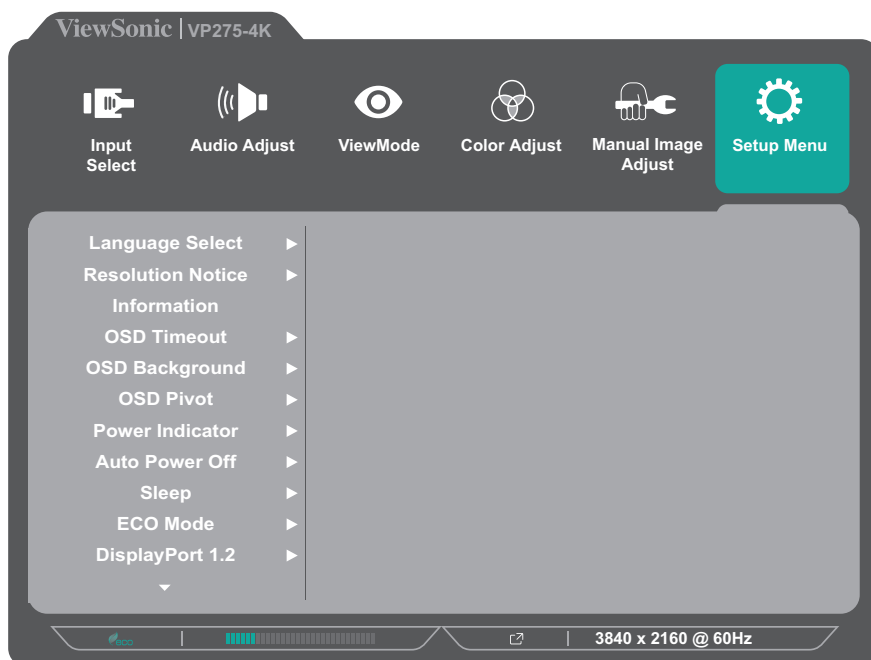
3. Wählen Sie mit **1** oder **2** die Menüoption. Berühren Sie dann zum Aufrufen des Untermenüs die Taste **3**.
4. Berühren Sie zur Anpassung/Auswahl der Einstellung **1** oder **2**. Berühren Sie dann zum Bestätigen die Taste **3** (falls zutreffend).

Menüoption	Beschreibung
Sharpness (Bildschärfe)	Passen Sie hierüber die Bildqualität des Monitors an.
Aspect Ratio (Seitenverhältnis)	Wählen Sie das Seitenverhältnis des Monitors.
Overscan	Aktivieren Sie diese Option zum automatischen horizontalen und vertikalen Vergrößern des Originalbildes auf ein Seitenverhältnis, das den Bildschirm ausfüllt.
Low Input Lag (Geringe Eingangsverzög)	Wählen Sie die geeignete Geschwindigkeit zum Verringern der Eingang-zu-Ausgang-Latenz.

Menüoption	Beschreibung
Response Time (Ansprechzeit)	Passen Sie die Reaktionszeit an, damit Bilder weicher angezeigt werden – ohne Streifen, Unschärfe oder Ghosting. Eine niedrige Reaktionszeit eignet sich für besonders grafikintensive Spiele und liefert beeindruckende visuelle Qualität beim Betrachten von Sportveranstaltungen und Actionfilmen.
Blue Light Filter (Blaulichtfilter)	Passt den Filter an, der für ein komfortableres Anzeigenerlebnis intensives blaues Licht blockiert.
Adaptive Sync	Eliminiert Ruckeln und Zerren während des Spielens.

Setup Menu (Einstellungen-Menü)

1. Berühren Sie zum Aktivieren des Schnellmenüs die Taste **1/2/3/4**. Berühren Sie dann zur Anzeige des Bildschirmmenüs die Taste **4**.
2. Wählen Sie mit **1** oder **2** das **Setup Menu (Einrichtungsmenü)**. Rufen Sie dann mit der Taste **3** das **Setup Menu (Einrichtungsmenü)**-Menü auf.



3. Wählen Sie mit **1** oder **2** die Menüoption. Berühren Sie dann zum Aufrufen des Untermenüs die Taste **3**.
4. Berühren Sie zur Anpassung/Auswahl der Einstellung **1** oder **2**. Berühren Sie dann zum Bestätigen die Taste **3** (falls zutreffend).

Hinweis: Einige Untermenüoptionen können weitere Untermenüs haben. Drücken Sie zum Aufrufen des entsprechenden Untermenüs die Taste **3**. Befolgen Sie den Tastenhinweis im unteren Bereich des Bildschirms zur Auswahl der Option oder zur Konfiguration von Einstellungen.

Menüoption	Beschreibung
Language Select (Sprachauswahl)	Wählen Sie eine verfügbare Sprache für das Bildschirmmenü.
Resolution Notice (Auflösungshinweis)	Aktivieren Sie diese Option, damit das System den Nutzer informiert, wenn die aktuelle Anzeigeauflösung nicht die native Auflösung ist.
Information (Informationen)	Zeigt die Monitorinformationen.
OSD Timeout (OSD Einblendzeit)	Legt fest, wie lange das Bildschirmmenü auf dem Bildschirm angezeigt wird.

Menüoption	Beschreibung
OSD Background (OSD-Hintergr.)	Blendet den OSD-Hintergrund ein/aus, wenn das Bildschirmmenü am Bildschirm angezeigt wird.
OSD Pivot (OSD-Zyklus)	Zum Einstellen der gewünschten OSD-Ausrichtung. <ul style="list-style-type: none"> • Auto: Durch den integrierten G-Sensor kann die Bildschirmanzeige bei vertikaler Ausrichtung automatisch geschwenkt werden. • 0°: Bildschirmanzeige wird nicht geschwenkt. • +90°: Bildschirmanzeige wird um +90° geschwenkt. • -90°: Bildschirmanzeige wird um -90° geschwenkt. • 180°: Bildschirmanzeige wird um 180° geschwenkt.
Power Indicator (Betriebsanzeige)	Schaltet die Betriebsanzeige ein oder aus. Falls die Einstellung auf On (Ein) gesetzt ist, leuchtet die Betriebsanzeige blau, wenn das Gerät eingeschaltet wird.
Auto Power Off (Auto. Abschaltung)	Aktivieren Sie diese Option, damit sich der Monitor nach einer bestimmten Dauer automatisch abschaltet.
Sleep (Schlaf-Modus)	Stellen Sie die Inaktivitätszeit auf, bevor der Monitor den <i>Sleep mode (Ruhezustand)</i> aufruft.
ECO Mode (ECO-Modus)	Wählen Sie zwischen verschiedenen Modi basierend auf dem Stromverbrauch.
DisplayPort 1.2	Aktiviert/deaktiviert DisplayPort-1.2-Unterstützung.
HDMI 2.0	Aktiviert/deaktiviert HDMI-2.0-Unterstützung.
USB 3.2	Aktiviert/deaktiviert USB 3.2-Unterstützung.
DDC/CI	Aktivieren Sie diese Option, damit der Monitor über die Grafikkarte gesteuert werden kann.
Save As (Speichern unter)	Stellen Sie die personalisierten OSD-Konfigurationen für User 1 (Nutzer 1)/User 2 (Nutzer 2)/User 3 (Nutzer 3) ein.
All Recall (Alles abrufen)	Setzt alle Einstellungen auf ihre Standardwerte zurück.

Erweiterte Funktionen und Einstellungen

Dieser Abschnitt beschreibt erweiterte Funktionen und Merkmale des Monitors.

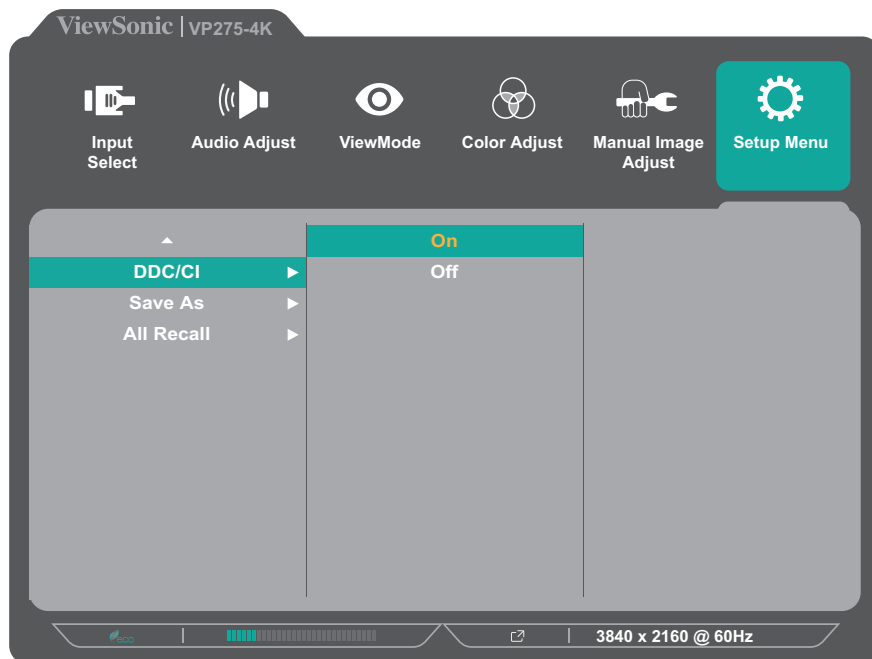
Auto Pivot

Mit der Funktion Auto Pivot kann der Monitor die Bildausrichtung am Bildschirm automatisch erkennen und anpassen, wenn Sie den Bildschirm vertikal oder horizontal schwenken.

Hinweis: Die Anwendung Auto Pivot kommuniziert über DDC/CI mit dem Monitor. Bitte stellen Sie vor Anwendung der Auto-Pivot-Funktion sicher, dass die DDC/CI-Einstellung auf **On (Ein)** gesetzt ist.

So aktivieren Sie den DDC/CI-Einstellungen:

1. Blenden Sie das Bildschirmmenü ein und wählen Sie das **Setup Menu (Einrichtungsmenü)**. Drücken Sie dann zum Aufrufen des Untermenüs die Taste **3**.
2. Wählen Sie mit **1** oder **2** die Option **DDC/CI**. Drücken Sie dann zum Aufrufen des Untermenüs die Taste **3**.
3. Wählen Sie mit **1** oder **2** die Option **On (Ein)**. Drücken Sie dann zum Bestätigen die Taste **3**.



Nach Sicherstellung, dass **DDC/CI** auf **On (Ein)** gesetzt ist, setzen Sie **OSD Pivot (OSD schwenken)** auf **Auto**:

1. Blenden Sie das Bildschirmmenü ein und wählen Sie das **Setup Menu (Einrichtungsmenü)**. Drücken Sie dann zum Aufrufen des Untermenüs die Taste **3**.
2. Wählen Sie mit **1** oder **2** die Option **OSD Pivot (OSD schwenken)**. Drücken Sie dann zum Aufrufen des Untermenüs die Taste **3**.
3. Wählen Sie mit **1** oder **2** die Option **Auto**. Drücken Sie dann zum Bestätigen die Taste **3**.

Colorbration+

Zur Gewährleistung einer langfristigen Farbgenauigkeit unterstützen einige Modelle eine Funktion zur Farbkalibrierung. Die Datei zur Installation der Anwendung Colorbration+ finden Sie unter: <http://color.viewsonic.com/support/software/>.

Standardmonitorverpackung enthält keinen Farbsensor, den die Colorbration+-Anwendung für die Kalibrierung benötigt.

Kompatible Farbsensoren beinhalten:

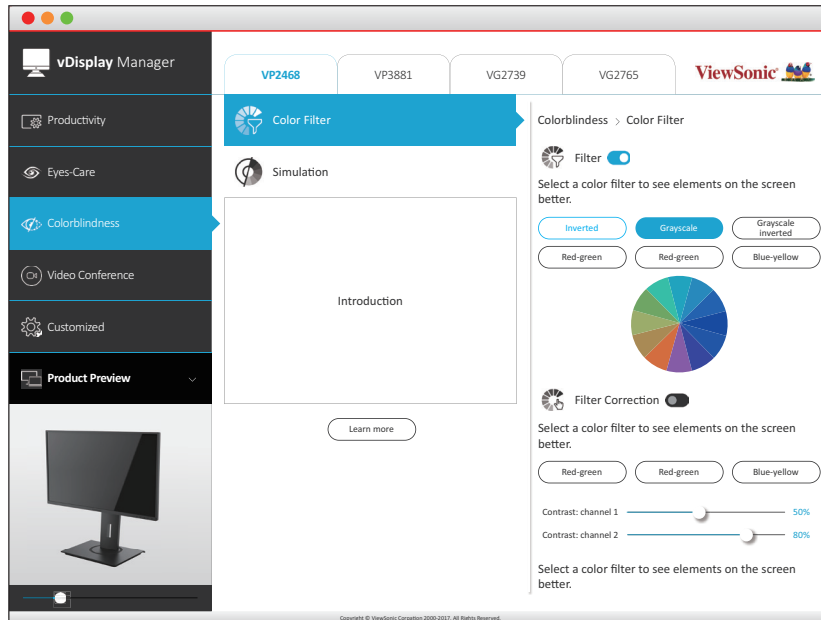
- X-Rite i1 Display Pro
- X-Rite i1 Pro 2
- X-Rite i1 Studio
- Xrite Colormunki Photo
- Xrite Colormunki Design
- Datacolor SpyderX-Serie

Farbenblindheitsmodus

Über die Software vDisplayManager unterstützt dieses Display ein Farbenblindheitsmodus:

- Farbfilter

Nutzer, die farbenblind sind, können die Funktion *Color Filter (Farbfilter)* aktivieren, damit sie Details am Bildschirm besser sehen.



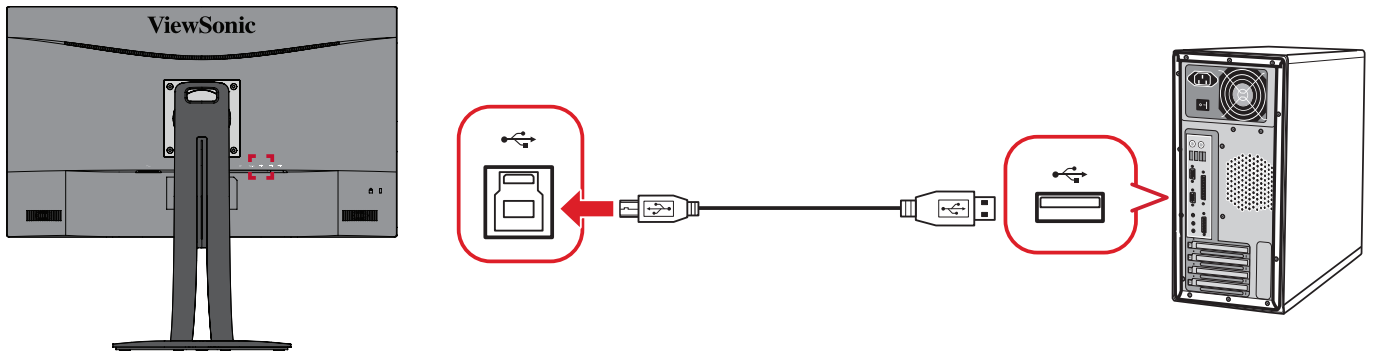
Hinweis: Die Software vDisplayManager können Sie hier herunterladen:
<https://color.viewsonic.com/support/software/>

Firmware aktualisieren

Für optimale Anzeigeleistung und zur Lösung bekannter Probleme sollten Sie die Monitor-Firmware auf dem neuesten Stand halten. Sie können die Monitor-Firmware mittels USB-Kabel und Firmware Update Tool jederzeit mühelos aktualisieren.

So aktualisieren Sie die Firmware:

1. Laden Sie das Firmware Update Tool mit der neuesten Firmware-Version für Ihren Monitor von folgender Seite herunter:<http://color.viewsonic.com/support/software/>.
2. Verbinden Sie den USB-Type-B-Stecker des Kabels (Rechteck mit 2 ausgeschnittenen Ecken) mit dem USB-Type-B-Anschluss Ihres Monitors. Verbinden Sie dann das andere Kabelende mit dem USB-Anschluss Ihres Computers.



3. Entpacken Sie das heruntergeladene Firmware Update Tool und doppelklicken Sie auf die .exe- oder .pkg-Datei. Befolgen Sie dann zum Abschließen der Anwendungsinstallation die Anweisungen auf dem Bildschirm.
4. Starten Sie das Firmware Update Tool. Die Anwendung erkennt und verifiziert Ihr Monitormodell und Ihre aktuelle Firmware-Version automatisch.
5. Klicken Sie zum Aktualisieren Ihrer Monitor-Firmware auf **Update (Aktualisieren)** und warten Sie, bis die Aktualisierung abgeschlossen ist.

ACHTUNG: Jegliche Unterbrechungen während der Firmware-Aktualisierung können dauerhafte Schäden an Ihrem Monitor verursachen. Trennen Sie nicht das USB-Kabel, schalten Sie PC und Monitor nicht aus.

Anhang

Technische Daten

Element	Kategorie	Technische Daten
LCD	Typ	IPS type, TFT Aktivmatrix 3840 x 2160 LCD, 0,1554 x 0,1554 mm Pixelabstand
	Anzeigegröße	68,47 cm, 27 in (27 in sichtbar)
	Farbfilter	Vertikaler RGB-Streifen
	Glasoberfläche	Blendfreie Ausführung, Beschichtung (3H)
Eingangssignal	Videosync	<u>TMDS digital (100 Ω)</u> HDMI: f_h :15-136 kHz, f_v :24-75 Hz DisplayPort: f_h :15-136 kHz, f_v :24-75 Hz
Kompatibilität	PC	bis 3840 x 2160
	Macintosh	bis 3840 x 2160
	Empfohlen	3840 x 2160 bei 60 Hz
Auflösung ¹	Unterstützt	<ul style="list-style-type: none"> • 3840 x 2160 bei 30, 60 Hz • 2560 x 1440 bei 60 Hz • 2048 x 1152 bei 60 Hz • 1920 x 1440 bei 60 Hz • 1920 x 1200 bei 60 Hz • 1920 x 1080 bei 50, 60 Hz • 1680 x 1050 bei 60 Hz • 1600 x 1200 bei 60 Hz • 1600 x 900 bei 60 Hz • 1440 x 900 bei 60, 75 Hz • 1400 x 1050 bei 60, 75 Hz • 1366 x 768 bei 60 Hz • 1360 x 768 bei 60 Hz • 1280 x 1024 bei 50, 60, 75 Hz • 1280 x 960 bei 50, 60, 75 Hz • 1280 x 800 bei 60 Hz • 1280 x 768 bei 50, 60 Hz • 1280 x 720 bei 50, 60 Hz • 1152 x 900 bei 67 Hz • 1152 x 864 bei 75 Hz • 1024 x 768 bei 50, 60, 70, 72, 75 Hz • 848 x 480 bei 60 Hz • 800 x 600 bei 56, 60, 72 Hz • 720 x 576 bei 50 Hz • 720 x 480 bei 60 Hz • 720 x 400 bei 70 Hz • 640 x 480 bei 50, 60, 67, 72 Hz • 640 x 400 bei 60, 70 Hz • 640 x 350 bei 70 Hz

Element	Kategorie	Technische Daten
Netzteil ²	Eingangsspannung	100 – 240 V Wechselspannung, 50/60 Hz (automatischer Wechsel)
Anzeigebereich	Vollständige Abtastung (H x V)	596,736 x 335,664 mm (23,49 x 13,22 in)
Betriebsbedingungen	Temperatur	0 – 40°C
	Feuchtigkeit	20 bis 90 % (nicht kondensierend)
	Höhe	3,048 km
Lagerungsbedingungen	Temperatur	-20 – 60°C
	Feuchtigkeit	5 bis 90 % (nicht kondensierend)
	Höhe	12,1 km
Abmessungen	Physisch(B x H x T)	613,38 x 540,31 x 214,96 mm (24,15 x 21,27 x 8,46 in)
Wandmontage	Abmessungen	100 x 100 mm
Gewicht	Physisch	7,66 kg
Energiesparmodi	Ein ³	24 W (typisch)
	Off (Aus)	< 0,3 W (max.)

¹ Stellen Sie die Grafikkarte Ihres Computers nicht so ein, dass die empfohlenen Timing-Modi überschritten werden; andernfalls kann es zu irreparablen Beschädigungen des Anzeigerätes kommen.

² Bitte verwenden Sie nur das Netzteil von ViewSonic® oder von einer autorisierten Quelle.

³ Die Testbedingung erfüllt EEI-Standards.



Die Begriffe HDMI, HDMI High-Definition Multimedia Interface, HDMI-Aufmachung (HDMI Trade Dress) und die HDMI-Logos sind Marken oder eingetragene Marken von HDMI Licensing Administrator, Inc.

Glossar

Dieser Abschnitt beschreibt das Standardglossar der in allen LCD-Displaymodellen verwendeten Begriffe. Alle Begriffe sind alphabetisch aufgelistet.

Hinweis: Einige Begriffe treffen auf Ihr Gerät möglicherweise nicht zu.

A **Advanced DCR (Erweitertes DCR)**

Fortschrittliche DCR-Technologie erkennt das Bildsignal automatisch und steuert Helligkeit und Farbe der Hintergrundbeleuchtung auf intelligente Weise, damit Schwarz in dunklen Szenen noch schwärzer und Weiß in hellen Szenen noch weißer aussieht.

Audio Adjust (Audioanpassung)

Ermöglicht Lautstärkeregelung, Stummschaltung und das Umschalten zwischen Eingängen, falls Sie mehr als eine Quelle haben.

Auto Detect (Auto-Erkennung)

Wenn von der aktuellen Eingangsquelle kein Signal empfangen wird, wechselt der Monitor automatisch zum nächsten Eingang. Diese Funktion ist bei einigen Modellen standardmäßig deaktiviert.

B **Black Stabilization (Schwarzstabilisierung)**

ViewSonics Schwarzstabilisierung bietet bessere Sichtbarkeit und Details durch Aufhellung dunkler Szenen.

Blue Light Filter (Blaulichtfilter)

Passt den Filter an, der für ein komfortableres Anzeigelerlebnis intensives blaues Licht blockiert.

Boot Up Screen (Startbildschirm)

Durch Abschaltung des Startbildschirms wird die Anzeige der Bildschirmmeldung beim Einschalten des Monitors deaktiviert.

Brightness (Helligkeit)

Passt die Schwarzwerte des Bildhintergrunds an.

C Color Adjust (Farbeinst.)

Bietet verschiedene Modi zur Farbanpassung, mit denen Sie die Farbeinstellungen ganz nach Bedarf anpassen können.

Color Range (Farbbereich)

Der Monitor kann den Farbbereich des Eingangssignals automatisch erkennen. Sie können die Farbbereich-Optionen manuell auf den richtigen Farbbereich einstellen, falls die Farben nicht richtig angezeigt werden.

Optionen	Beschreibung
Auto	Der Monitor erkennt Farbformat und Schwarz-/Weißwerte automatisch.
Full Range (Vollständiger Bereich)	Der Farbbereich von Schwarz- und Weißpegeln ist voll.
Limited Range (Eingeschränkter Bereich)	Der Farbbereich von Schwarz- und Weißpegeln ist eingeschränkt.

Color Space (Farbraum)

Ermöglicht die Auswahl, welcher Farbraum für die Monitorfarbausgabe verwendet werden soll (RGB, YUV).

Color Temperature (Farbtemperatur)

Ermöglicht die Auswahl spezifischer Farbtemperatureinstellungen zur weiteren Anpassung des Anzeigeerlebnisses.

Bildschirmstandard	Bildschirmausgangsstatus
sRGB	Standardfarbraum für das Windows-System.
Bluish (Bläulich)	Stellt die Farbtemperatur auf 9.300K ein.
Cool (Kühl)	Stellt die Farbtemperatur auf 7.500K ein.
Native (Nativ)	Standard-Farbtemperatur. Empfohlen für allgemeinen Gebrauch.
Warm	Stellt die Farbtemperatur auf 5.000 K ein.

Contrast (Kontrast)

Passt den Unterschied zwischen Bildhintergrund (Schwarzwert) und Vordergrund (Weißwert) an.

G

Gamma

Ermöglicht die manuelle Anpassung der Graustufenhelligkeit des Monitors. Es stehen fünf Optionen zur Auswahl: 1,8, 2,0, 2,2, 2,4 und 2,6.

H

Hue (Farbton)

Passen Sie den Farbton jeder Farbe an (Rot, Grün, Blau, Cyan, Magenta und Gelb).

I

Information (Informationen)

Zeigt den Timing-Modus (Videosignaleingang) von der Grafikkarte im Computer, die LCD-Modellnummer, die Seriennummer und die URL der ViewSonic®-Webseite. Anweisungen zum Ändern von Auflösung und Bildwiederholfrequenz (vertikale Frequenz) finden Sie in der Bedienungsanleitung Ihrer Grafikkarte.

Hinweis: VESA 1024 x 768 bei 60 Hz (Beispiel) bedeutet, dass die Auflösung 1024 x 768 und die Bildwiederholfrequenz 60 Hertz beträgt.

Input Select (Eingangswahl)

Zum Umschalten zwischen verschiedenen Eingängen, die beim Monitor verfügbar sind.

M **Manual Image Adjust (Manuelle Bildanpassung)**

Zeigt das Menü „Manual Image Adjust (Manuelle Bildanpassung)“. Sie können manuell eine Vielzahl von Bildqualitätseinstellungen vornehmen.

Memory Recall (Speicher abrufen)

Setzt die Einstellungen auf die werkseitigen Standardeinstellungen zurück, wenn der Monitor in einem in den technischen Daten dieser Anleitung aufgelisteten voreingestellten Timing-Modus betrieben wird.

Hinweis:

- (Ausnahme) Dieses Bedienelement wirkt sich nicht auf mit der „Language (Sprache)“- oder „Power Lock (Betriebssperre)“-Einstellung vorgenommene Änderungen aus.
- Speicherabruf ist bei die Standardkonfiguration bei Auslieferung des Displays. Speicherabruf ist die Einstellung, bei der sich das Produkt für ENERGY STAR® qualifiziert. Änderungen an der Standardeinstellung bei Lieferung würde den Stromverbrauch ändern und kann gegebenenfalls zu einem erhöhten Stromverbrauch jenseits der für die Qualifikation für ENERGY STAR® erforderlichen Grenzwerte führen. ENERGY STAR® ist eine Reihe von Energiesparleitlinien, herausgegeben von der U.S. Environmental Protection Agency (EPA). ENERGY STAR® ist ein gemeinsames Programm der U.S. Environmental Protection Agency und des U.S. Department of Energy, das uns allen dabei hilft, durch energieeffiziente Produkte und Verfahrensweisen Geld zu sparen und die Umwelt zu schützen.



O **Offset (Versatz)**

Passen Sie die Schwarzwerte für Rot, Grün und Blau an. Die Funktionen Verstärkung und Versatz ermöglichen die Steuerung des Weißabgleichs für maximale Kontrolle bei der Änderung von Kontrast und dunklen Szenen.

OSD Pivot (OSD-Zyklus)

Legt die Ausrichtung des Bildschirmmenüs am Monitor fest.

Overscan

Meint ein abgeschnittenes Bild am Ihrem Bildschirm. Eine Einstellung an Ihrem Monitor vergrößert Filminhalt, sodass Sie die äußersten Ränder des Films nicht sehen können.

- P Power Indicator (Betriebsanzeige)**
Das Licht, das anzeigt, ob der Monitor ein- oder ausgeschaltet ist. Diese Einstellung steuert außerdem die Beleuchtung am Ständer. Sie können den Lichteffect unter „Betriebsanzeige“ abschalten. Zudem zeigt die Betriebsanzeige eine durchschnittliche Farbe zur direkten Erkennung des am Bildschirm empfangenen Eingangsfarbsignals.
- Q Quick Access (Schnellzugang)**
Zum schnellen Initiieren einiger Funktionen und Modi über Schnellzugangstaste und -menü. Zudem können Sie festlegen, welche Funktionen oder Modi Sie im Schnellzugangs-menü über das **Setup Menu (Einrichtungsmenü)** im OSD bevorzugen. Funktion/Modus wird aktiviert, sobald sich die Lichtleiste auf das Element bewegt, und nach Entfernen der Lichtleiste deaktiviert.
- R Recall (Abrufen)**
Setzt die Monitoreinstellungen des ViewMode (Ansichts-modus) zurück.
- Resolution Notice (Auflösungshinweis)**
Der Hinweis informiert Nutzer, dass die aktuelle Anzeigeauflösung nicht die native Auflösung ist. Dieser Hinweis erscheint im Anzeigeeinstellungen-Fenster beim Einrichten der Anzeigeauflösung.
- S Setup Menu (Einstellungen-Menü)**
Passen Sie hierüber die Menüeinstellungen der Bildschirmanzeige an. Viele dieser Einstellungen können Anzeigehinweise aktivieren, wodurch Sie das Menü nicht erneut öffnen müssen.
- Sharpness (Bildschärfe)**
Passen Sie hierüber die Bildqualität des Monitors an.
- V ViewMode (Ansichts-modus)**
Die einzigartige Funktion „ViewMode (Ansichts-modus)“ von ViewSonic bietet „Game (Spiel)“- , „Movie (Film)“- , „Web“- , „Text“- , „MAC“- und „Mono“-Voreinstellungen. Diese Voreinstellungen wurde speziell zur Gewährleistung eines optimierten Anzeigeeerlebnisses bei verschiedenen Bildschirmmanwendungen geschaffen.

Problemlösung

Dieser Abschnitt beschreibt einige allgemeine Probleme, die bei Verwendung des Monitors auftreten könnten.

Problem	Lösungsvorschläge
Gerät lässt sich nicht einschalten	<ul style="list-style-type: none">• Achten Sie darauf, den Monitor über die Ein-/Austaste einzuschalten.• Achten Sie darauf, dass das Netzkabel richtig und sicher mit Monitor und Steckdose verbunden ist.• Schließen Sie ein anderes Gerät an die Steckdose an, um zu prüfen, ob die Steckdose funktioniert.
Das Gerät ist eingeschaltet, aber es erscheint kein Bild am Bildschirm.	<ul style="list-style-type: none">• Achten Sie darauf, dass das Videokabel zwischen Monitor und Computer richtig und sicher angeschlossen ist.• Passen Sie Helligkeit und Kontrast an.• Stellen Sie sicher, dass die richtige Eingangsquelle ausgewählt ist.
Falsche oder ungewöhnliche Farben	<ul style="list-style-type: none">• Falls Farben (Rot, Grün oder Blau) fehlen, prüfen Sie, ob das Videokabel richtig und sicher angeschlossen ist. Lockere oder defekte Kontakte am Kabelanschluss können zu einer fehlerhaften Verbindung führen.• Schließen Sie den Monitor an einen anderen Computer an.
Bildschirmanzeige ist zu hell oder zu dunkel	<ul style="list-style-type: none">• Passen Sie Helligkeits- und Kontrasteinstellungen über das Bildschirmmenü.• Setzen Sie den Monitor auf die Werkseinstellungen zurück.
Bildschirmanzeige abgeschnitten	<ul style="list-style-type: none">• Stellen Sie sicher, dass die richtige Eingangsquelle ausgewählt ist.• Prüfen Sie den Anschluss des Videokabels auf verbogene oder defekte Kontakte.• Achten Sie darauf, dass das Videokabel zwischen Monitor und Computer richtig und sicher angeschlossen ist.
Das Anzeigebild ist unscharf	<ul style="list-style-type: none">• Passen Sie die Auflösung entsprechend dem Seitenverhältnis an.• Setzen Sie den Monitor auf die Werkseinstellungen zurück.
Die Bildschirmanzeige ist nicht richtig zentriert.	<ul style="list-style-type: none">• Passen Sie die horizontalen und vertikalen Bedienelemente über das Bildschirmmenü an.• Prüfen Sie das Seitenverhältnis.• Setzen Sie den Monitor auf die Werkseinstellungen zurück.

Problem	Lösungsvorschläge
Der Bildschirm erscheint gelblich	<ul style="list-style-type: none"> • Stellen Sie sicher, dass Blue Light Filter (Blaulichtfilter) auf Off (Aus) gesetzt ist.
Das OSD-Menü erscheint nicht am Bildschirm/OSD-Bedienelemente sind nicht zugänglich	<ul style="list-style-type: none"> • Prüfen Sie, ob das Bildschirmmenü gesperrt ist. • Schalten Sie den Monitor aus, trennen Sie den Netzstecker, schließen Sie ihn wieder an und schalten Sie den Monitor ein. • Setzen Sie den Monitor auf die Werkseinstellungen zurück.
Bedienfeldtasten funktionieren nicht	<ul style="list-style-type: none"> • Drücken Sie immer nur eine Taste auf einmal. • Starten Sie den Computer neu.
Einige Menüs sind im Bildschirmmenü nicht wählbar	<ul style="list-style-type: none"> • Passen Sie ViewMode (Ansichts-modus) oder Eingangsquelle an. • Setzen Sie den Monitor auf die Werkseinstellungen zurück.
Kein Audioausgang	<ul style="list-style-type: none"> • Stellen Sie bei Verwendung von Kopf-/Ohrhörern sicher, dass der Mini-Stereoanschluss verbunden ist. • Stellen Sie sicher, dass die Lautstärke nicht stumm geschaltet oder auf 0 eingestellt ist. • Prüfen Sie die Audioeingangseinstellungen.
Der Monitor passt sich nicht an	<ul style="list-style-type: none"> • Stellen Sie sicher, dass sich keine Hindernisse in der Nähe oder auf dem Monitor befinden und dass der Abstand stimmt. • Informationen dazu finden Sie unter "Adjusting the Viewing Angle".
Mit dem Monitor verbundene USB-Geräte funktionieren nicht	<ul style="list-style-type: none"> • Überzeugen Sie sich davon, dass das USB-Kabel richtig angeschlossen ist. • Versuchen Sie, einen anderen USB-Anschluss zu verwenden (falls zutreffend). • Einige USB-Geräte erfordern eine höhere Stromstärke; verbinden Sie das Gerät direkt mit dem Computer.
Das externe Gerät ist angeschlossen, aber es erscheint kein Bild am Bildschirm.	<ul style="list-style-type: none"> • Stellen Sie sicher, dass das Gerät eingeschaltet ist • Passen Sie Helligkeit und Kontrast über das Bildschirmmenü an. • Prüfen Sie, ob das Anschlusskabel sicher und richtig angeschlossen ist. Lockere oder defekte Kontakte am Kabelanschluss können zu einer fehlerhaften Verbindung führen.

Wartung

Allgemeine Vorsichtsmaßnahmen

- Stellen Sie sicher, dass der Monitor ausgeschaltet und das Netzkabel von der Steckdose getrennt ist.
- Sprühen oder schütten Sie niemals direkt Flüssigkeiten auf Bildschirm oder Gehäuse.
- Gehen Sie vorsichtig mit dem Monitor um, da Kratzer bei dunkleren Monitoren auffälliger sind als bei helleren.

Bildschirm reinigen

- Wischen Sie die Bildschirmfläche mit einem sauberen, weichen, fusselfreien Tuch ab. Dies entfernt Staub und andere Partikel.
- Falls der Bildschirm immer noch nicht sauber ist, tragen Sie eine geringe Menge Glasreiniger ohne Ammoniak oder Alkohol auf ein sauberes, weiches, fusselfreies Tuch auf; wischen Sie dann den Bildschirm ab.

Gehäuse reinigen

- Verwenden Sie ein weiches, trockenes Tuch.
- Falls das Gehäuse immer noch nicht sauber ist, tragen Sie eine geringe Menge eines nicht scheuernden, sanften Reinigungsmittels ohne Ammoniak oder Alkohol auf ein sauberes, weiches, fusselfreies Tuch auf; wischen Sie dann die Oberfläche ab.

Haftungsausschluss

- ViewSonic® empfiehlt keine ammoniak- oder alkoholhaltigen Reiniger für Bildschirm oder Gehäuse. Bestimmte chemische Reinigungsmittel können die Bildfläche und/oder das Gehäuse des Monitors beschädigen.
- ViewSonic® haftet nicht für Schäden, die durch den Einsatz solcher ammoniak- oder alkoholhaltigen Reinigungsmittel verursacht werden.

Informationen zu Richtlinien und Service

Informationen zur Konformität

Dieser Abschnitt behandelt sämtliche Verbindungsanforderungen und Erklärungen bezüglich behördlicher Vorschriften. Bestätigte entsprechende Anwendungen beziehen sich auf Typenschilder und relevante Kennzeichnungen am Gerät.

FCC-Erklärung

Dieses Gerät erfüllt Teil 15 der FCC-Regularien. Der Betrieb unterliegt den folgenden beiden Voraussetzungen: (1) Dieses Gerät darf keine Störungen verursachen, und 2) dieses Gerät muss jegliche empfangenen Störungen hinnehmen, einschließlich Störungen, die zu unbeabsichtigtem Betrieb führen können. Dieses Gerät wurde getestet und als mit den Grenzwerten für Digitalgeräte der Klasse B gemäß Teil 15 der FCC-Regularien übereinstimmend befunden.

Diese Grenzwerte wurden geschaffen, um angemessenen Schutz gegen Störungen beim Betrieb in Wohngebieten zu gewährleisten. Dieses Gerät erzeugt, verwendet und kann Hochfrequenzenergie abstrahlen und kann - falls nicht in Übereinstimmung mit den Bedienungsanweisungen installiert und verwendet - Störungen der Funkkommunikation verursachen. Allerdings ist nicht gewährleistet, dass es in bestimmten Installationen nicht zu Störungen kommt. Falls diese Ausrüstung Störungen des Radio- oder Fernsehempfangs verursachen sollte, was leicht durch Aus- und Einschalten der Ausrüstung herausgefunden werden kann, wird dem Anwender empfohlen, die Störung durch eine oder mehrere der folgenden Maßnahmen zu beseitigen:

- Neuausrichtung oder Neuplatzierung der Empfangsantenne(n).
- Vergrößern des Abstands zwischen Gerät und Empfänger.
- Anschluss des Gerätes an einen vom Stromkreis des Empfängers getrennten Stromkreis.
- Hinzuziehen des Händlers oder eines erfahrenen Radio-/Fernsehtechnikers.

Warnung: Darüber hinaus können jegliche Änderungen oder Modifikationen, die nicht ausdrücklich von der für die Übereinstimmung verantwortlichen Stelle zugelassen sind, Ihre Berechtigung zum Betrieb des Gerätes erlöschen lassen.

Industry-Canada-Erklärung

CAN ICES-003(B) / NMB-003(B)

Folgende Informationen gelten nur für EU-Mitgliedstaaten:

Die rechts gezeigte Kennzeichnung erfolgt in Übereinstimmung mit der Richtlinie zur Entsorgung elektrischer und elektronischer Altgeräte 2012/19/EU (WEEE). Das Kennzeichen gibt an, dass das Gerät NICHT mit dem unsortierten Hausmüll entsorgt werden darf, sondern entsprechend örtlicher Gesetze an Rückgabe- und Sammelsysteme übergeben werden muss.



RoHS2-Konformitätserklärung

Dieses Produkt wurde in Übereinstimmung mit der Richtlinie 2011/65/EU des Europäischen Parlaments und des Rates zur Beschränkung des Einsatzes bestimmter gefährlicher Stoffe in Elektro- und Elektronikgeräten (RoHS2-Richtlinie) entwickelt und hergestellt und gilt als mit den vom Ausschuss für die Anpassung der Richtlinien an den technischen Fortschritt festgelegten maximalen Konzentrationen wie nachstehend gezeigt übereinstimmend:

Stoff	Empfohlene maximale Konzentration	Tatsächliche Konzentration
Blei (Pb)	0,1%	< 0,1%
Quecksilber (Hg)	0,1%	< 0,1%
Cadmium (Cd)	0,01%	< 0,01%
Sechswertiges Chrom (Cr6 ⁺)	0,1%	< 0,1%
Polybromierte Biphenyle (PBB)	0,1%	< 0,1%
Polybromierte Diphenylether (PBDE)	0,1%	< 0,1%
Bis(2-ethylhexyl)phthalat (DEHP)	0,1%	< 0,1%
Benzylbutylphthalat (BBP)	0,1%	< 0,1%
Dibutylphthalat (DBP)	0,1%	< 0,1%
Diisobutylphthalat (DIBP)	0,1%	< 0,1%

Bestimmte Komponenten des Produktes sind, wie oben erklärt, unter Anhang III der RoHS2-Richtlinien wie nachstehend angegeben ausgenommen:

- Blei als Legierungselement in Aluminium mit bis zu 0,4 Gewichtsprozent.
- Kupferlegierung mit bis zu 4 Gewichtsprozent.
- Blei in Lötmitteln mit hohem Schmelzpunkt (z. B. bleibasierte Legierungen mit 85 Gewichtsprozent Blei oder mehr).
- Elektrische und elektronische Komponenten mit Blei in Glas oder Keramik mit Ausnahme anderer dielektrischer Keramik in Kondensatoren, z. B. piezoelektronischen Geräten, oder in Glas- oder Keramik-Matrix-Verbundwerkstoffen.

Indische Beschränkung zu gefährlichen Stoffen

Erklärung zur Beschränkung gefährlicher Stoffe (Indien). Dieses Produkt stimmt mit der „India E-waste Rule 2011“ überein, die den Einsatz von Blei, Quecksilber, sechswertigem Chrom, polybromierten Biphenylen oder polybromierten Diphenylethern in Konzentrationen von mehr als 0,1 Gewichtsprozent und 0,01 Gewichtsprozent bei Cadmium untersagt, unter Berücksichtigung der Ausnahmen in Schedule 2 der Vorschrift.

Entsorgung zum Ende der Einsatzzeit

ViewSonic® nimmt den Umweltschutz sehr ernst, verpflichtet sich daher zu umweltfreundlichen Lebens- und Arbeitsweisen. Vielen Dank für Ihre Mitwirkung an einem intelligenteren, umweltfreundlicheren Einsatz moderner Computertechnik. Bitte besuchen Sie ViewSonic®-Webseite für weitere Informationen.

USA und Kanada:

<https://www.viewsonic.com/us/go-green-with-viewsonic>

Europa:

<https://www.viewsonic.com/eu/go-green-with-viewsonic>

Taiwan:

<https://recycle.epa.gov.tw/>

Ein Pantone® Validated-Monitor

Pantone bedeutet Farbe und bietet eine universelle Sprache der Farbe, die farbkritische Entscheidungen in jeder Phase des Arbeitsablaufs von Designern, Herstellern und Marken ermöglicht. Die ColorPro-VP56-Serie von ViewSonic ist PANTONE Validated. Das bedeutet, dass die Farbgenauigkeit werkseitig verifiziert und mit einer Reihe von ViewSonic-Farbttests abgestimmt wurde. Darüber hinaus wurde eine Probe dieser Modellserien durch Pantone evaluiert und erfüllt die Anforderungen von PANTONE Validated entsprechend den Tests in der Simulation des gesamten Bereichs von 2.161 Farben des PANTONE Formula Guide Coated.

Die Serie ColorPro VP56 von ViewSonic ermöglicht Ihnen vertrauensvolles Gestalten.

Hinweis: Generierte PANTONE®-Farben stimmen möglicherweise nicht mit PANTONE-identifizierten Standards überein. Wenden Sie sich für exakte Farben an aktuelle PANTONE-Publikationen. PANTONE® und andere Pantone-Marken sind Eigentum von Pantone LLC. © Pantone LLC, 2020.

Variablen

Es gibt viele Variablen in der Wiedergabe der vom VP275-4K-Display generierten Farben, von denen sich alle auf die Qualität der PANTONE-Farbsimulation auswirken können, darunter:

- Anzeigegeräte
- Hardware-Geräteeinstellungen
- Verwendete Grafikkarte
- Hintergrundbeleuchtungseinstellungen
- Gewählte Auflösung
- Betriebssystem
- Gewählte Bildfrequenz
- Kalibrierungsmethode
- Andere Anzeigeeinstellungen

Für optimale Ergebnissen empfehlen wir die Verwendung der folgenden Einstellung:

- sRGB-Modus

Hinweise zum Urheberrecht

Copyright© ViewSonic® Corporation, 2023. Alle Rechte vorbehalten.

Macintosh und Power Macintosh sind eingetragene Marken von Apple Inc.

Microsoft, Windows und das Windows-Logo sind eingetragene Marken der Microsoft Corporation in den Vereinigten Staaten und anderen Ländern.

ViewSonic® und das Logo mit den drei Vögeln sind eingetragene Marken der ViewSonic® Corporation.

VESA ist eine eingetragene Marke der Video Electronics Standards Association. DPMS, DisplayPort und DDC sind Marken der VESA.

ENERGY STAR® ist eine eingetragene Marke der US-amerikanischen Umweltschutzbehörde (Environmental Protection Agency, EPA).

Als ENERGY STAR®-Partner erklärt die ViewSonic® Corporation, dass dieses Produkt die ENERGY STAR®-Richtlinien für Energieeffizienz erfüllt.

Haftungsausschluss: Die ViewSonic® Corporation haftet nicht für technische oder inhaltliche Fehler sowie für Auslassungen dieser Dokumentation. Ferner übernimmt die ViewSonic Corporation keine Haftung für Folgeschäden, die durch Einsatz der Begleitmaterialien oder Nutzung und Leistung des Produktes entstehen.

Im Zuge ständiger Qualitätsverbesserung behält sich die ViewSonic® Corporation vor, technische Daten des Produktes ohne Vorankündigung zu ändern. Die Angaben in diesem Dokument können daher Änderungen unterworfen werden.

Kein Teil dieses Dokumentes darf ohne vorherige schriftliche Genehmigung der ViewSonic® Corporation kopiert, reproduziert oder übertragen werden.

Kundendienst

Beachten Sie für technischen Support oder Produktservice die nachstehende Tabelle oder wenden Sie sich an Ihren Händler.

Hinweis: Sie müssen die Seriennummer des Produktes angeben.

Land/Region	Webseite	Land/Region	Webseite
Asien-Pazifik-Raum und Afrika			
Australia	www.viewsonic.com/au/	Bangladesh	www.viewsonic.com/bd/
中国 (China)	www.viewsonic.com.cn	香港 (繁體中文)	www.viewsonic.com/hk/
Hong Kong (English)	www.viewsonic.com/hk-en/	India	www.viewsonic.com/in/
Indonesia	www.viewsonic.com/id/	Israel	www.viewsonic.com/il/
日本 (Japan)	www.viewsonic.com/jp/	Korea	www.viewsonic.com/kr/
Malaysia	www.viewsonic.com/my/	Middle East	www.viewsonic.com/me/
Myanmar	www.viewsonic.com/mm/	Nepal	www.viewsonic.com/np/
New Zealand	www.viewsonic.com/nz/	Pakistan	www.viewsonic.com/pk/
Philippines	www.viewsonic.com/ph/	Singapore	www.viewsonic.com/sg/
臺灣 (Taiwan)	www.viewsonic.com/tw/	ประเทศไทย	www.viewsonic.com/th/
Việt Nam	www.viewsonic.com/vn/	South Africa & Mauritius	www.viewsonic.com/za/
Amerika			
United States	www.viewsonic.com/us	Canada	www.viewsonic.com/us
Latin America	www.viewsonic.com/la		
Europa			
Europe	www.viewsonic.com/eu/	France	www.viewsonic.com/fr/
Deutschland	www.viewsonic.com/de/	Қазақстан	www.viewsonic.com/kz/
Россия	www.viewsonic.com/ru/	España	www.viewsonic.com/es/
Türkiye	www.viewsonic.com/tr/	Україна	www.viewsonic.com/ua/
United Kingdom	www.viewsonic.com/uk/		

Eingeschränkte Garantie

ViewSonic®-Anzeigegeräte

Folgendes wird von der Garantie abgedeckt:

ViewSonic® gewährleistet im Rahmen der Garantiezeit, dass unsere Produkte frei von Material- und Herstellungsfehlern sind. Falls sich ein Produkt innerhalb der Garantiezeit als defekt erweisen sollte, nimmt ViewSonic® nach eigenem Ermessen entweder eine Reparatur oder einen Austausch des Produktes gegen ein gleichwertiges Produkt vor. Dies ist Ihr alleiniges Rechtsmittel. Austauschprodukte können aufbereitete oder überholte Teile und Komponenten enthalten. Repariertes oder ausgetauschtes Gerät bzw. Teile oder Komponenten unterliegen der verbleibenden Dauer der ursprünglichen eingeschränkten Garantie des Kunden. Die Garantiedauer wird nicht verlängert. ViewSonic® bietet keine Garantie für Drittanbietersoftware, unabhängig davon, ob Sie dem Produkt beigelegt war oder vom Kunden installiert wurde. Ausgenommen ist auch die Installation unautorisierter Hardwareteile oder -komponenten (z. B. Projektorlampen). (Bitte beachten Sie Abschnitt „Was die Garantie nicht abdeckt“).

So lange gilt die Garantie:

Bei ViewSonic®-Anzeigegeräten gilt eine 1- bis 3-jährige Garantie – abhängig vom Land, in dem das Gerät erworben wurde. Die Garantie deckt ab Datum des Erstkaufes sämtliche Teile einschließlich der Lichtquelle sowie sämtliche Lohnkosten ab.

Die Garantie gilt für:

Garantieleistungen können nur durch den Erstkäufer wahrgenommen werden.

Was die Garantie nicht abdeckt

- Jegliche Produkte, deren Seriennummer unkenntlich gemacht, verändert oder entfernt wurde.
- Schäden, Minderungen oder Fehlfunktionen, die durch Folgendes entstehen:
 - » Unfall, Missbrauch, Fahrlässigkeit, Brand, Wasser, Blitzschlag, höhere Gewalt, nicht autorisierte Veränderungen des Produktes, Nichteinhaltung der mit dem Produkt gelieferten Bedienungsanweisungen.
 - » Reparaturen oder versuchte Reparaturen durch nicht von ViewSonic® autorisierte Personen oder Institutionen.
 - » Schäden an oder Verlust von Programmen, Daten oder Wechseldatenträgern.
 - » Normaler Verschleiß.
 - » Entfernen oder Installation des Produkts.

- Software- oder Datenverluste während Reparaturen oder Ersatz.
- Jeglichen Schäden am Produkt aufgrund des Transports.
- Ursachen außerhalb des Produkts wie Stromschwankungen oder -ausfälle.
- Verwendung von Komponenten oder Teilen, die nicht ViewSonics Spezifikationen entsprechen.
- Unterlassung regelmäßiger Produktwartung entsprechend der Bedienungsanleitung durch den Nutzer.
- Jeglichen sonstigen Ursachen, die sich nicht auf einen Produktdefekt beziehen.
- Schäden aufgrund längerer Anzeige statischer (unbeweglicher) Bilder (auch als eingebrannte Bilder bezeichnet).
- Software – jegliche mit dem Produkt gelieferte oder vom Kunden installierte Drittanbietersoftware.
- Hardware/Zubehör/Teile/Komponenten – Installation jeglicher unautorisierter Hardware, Zubehörteile, Verbrauchsartikel oder Komponenten (z. B. Projektorlampen).
- Schäden an oder unsachgemäße Behandlung der Oberflächenbeschichtung des Anzeigegerätes durch unangemessene Reinigung entgegen der Beschreibung in der Bedienungsanleitung.
- Gebühren für Entfernung, Installation und Aufstellung, einschließlich Wandmontage des Produktes.

So nehmen Sie Garantieleistungen wahr:

- Informationen zur Wahrnehmung von Leistungen im Rahmen der Garantie erhalten Sie vom ViewSonic®-Kundendienst (siehe „Kundendienst“-Seite). Sie müssen die Seriennummer des Produktes angeben.
- Zur Inanspruchnahme von Garantieleistungen benötigen Sie: a) Originalrechnung, b) Ihr Name, c) Ihre Anschrift, d) Problembeschreibung und e) Seriennummer des Produktes.
- Übergeben oder senden Sie das Produkt ausreichend frankiert in der Originalverpackung an den autorisierten ViewSonic®-Kundendienst oder direkt an ViewSonic®.
- Zusätzliche Informationen und Anschriften des nächsten ViewSonic®-Kundendienstes erhalten Sie von ViewSonic®.

Einschränkung impliziter Gewährleistungen:

Es gibt keinerlei Gewährleistungen, ob ausdrücklich oder implizit, welche sich über den hierin erwähnten Umfang hinaus erstrecken; dies gilt auch für implizite Gewährleistungen von Markttauglichkeit und Eignung für einen bestimmten Zweck.

Schadensausschluss:

ViewSonic's Haftung beschränkt sich auf die Kosten für Reparatur oder Austausch des Produktes. ViewSonic® haftet nicht für:

- Durch Defekte des Produktes verursachte Schäden an sonstigem Eigentum, Schäden, die durch Unannehmlichkeiten, Nichtnutzbarkeit des Produktes, Zeitverluste, entgangenen Gewinn, entgangene Geschäftsgelegenheiten, Verlust ideeller Werte, Beeinflussung geschäftlicher Beziehungen eintreten sowie sämtliche sonstigen kommerziellen Verluste, auch wenn auf die Möglichkeit des Eintretens solcher Schäden hingewiesen wurde.
- Jegliche sonstigen Schäden, ob beiläufig, in Folge oder auf andere Weise.
- Jegliche Forderungen seitens jeglicher Dritten an den Kunden.
- Reparaturen oder versuchte Reparaturen durch nicht von ViewSonic® autorisierte Personen oder Institutionen.

Wechselwirkungen mit örtlichen Gesetzen:

Diese Garantie verleiht Ihnen spezifische gesetzliche Rechte; eventuelle weitere Rechte, die von Land zu Land variieren, werden dadurch nicht berührt. In manchen Staaten oder Ländern sind Ausschluss oder Einschränkung impliziter Gewährleistungen, beiläufiger oder Folgeschäden nicht zulässig; daher gelten die obigen Einschränkungen und Ausschlüsse eventuell nicht für Sie.

Vertrieb außerhalb der USA und Kanadas:

Bei Fragen zur Garantie und zu Serviceleistungen zu ViewSonic®-Produkten, die außerhalb der USA und Kanadas vertrieben werden, wenden Sie sich an ViewSonic® oder Ihren ViewSonic®-Händler vor Ort.

Die Garantiezeit dieses Produktes auf dem chinesischen Festland (ausgenommen Hongkong, Macau und Taiwan) unterliegt den Bedingungen und Konditionen der Wartungsgarantiekarte.

Nutzer in Europa und Russland finden sämtliche Einzelheiten zur Garantie unter: <http://www.viewsonic.com/eu/> unter „Informationen zu Kundendienst/Garantie“.



ViewSonic®