

VP275-4K

الشاشة
دليل المستخدم

طراز رقم VS18705
رقم القطعة: VP275-4K



شكرًا لاختياركم ViewSonic®

تُعد شركة ViewSonic® شركة رائدة عالميًا في مجال الحلول البصرية؛ لذا تسعى دائمًا لتحقيق ما يفوق التوقعات العالمية من خلال التطور التكنولوجي والابتكار والبساطة، فنحن نعتقد أن منتجاتنا لديها القدرة على إحداث تأثير إيجابي في العالم، كما أننا على ثقة من أن منتج ViewSonic® الذي اخترته سيقدم لك الخدمة الممتازة.

مرة أخرى شكرًا لاختياركم ViewSonic®!

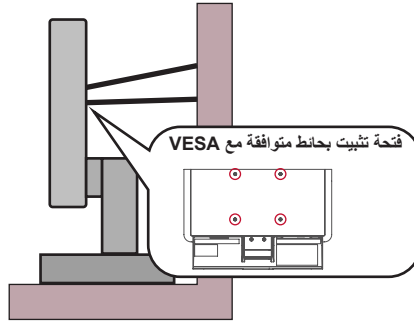
احتياطات السلامة

- يرجى قراءة احتياطات السلامة التالية قبل استخدام الجهاز.
- احتفظ بهذا الدليل في مكان آمن للرجوع إليه عند الحاجة.
- اقرأ جميع التحذيرات واتبع كافة التعليمات.
- اجلس على بُعد ١٨ بوصة (٤٥ سم) على الأقل من الجهاز.
- اترك مسافة مقدارها ٤ بوصات (١٠ سم) على الأقل حول الجهاز لضمان التهوية المناسبة.
- ضع الجهاز في منطقة جيدة التهوية. تجنّب وضع أي شيء على الجهاز من شأنه منع تبديد الحرارة.
- تجنّب استخدام الجهاز بالقرب من المياه؛ احرص على عدم تعريض الجهاز للرطوبة؛ وذلك للحد من خطورة حدوث حريق أو صدمة كهربائية.
- تجنّب تعريض الجهاز لأشعة الشمس المباشرة ومصادر الحرارة الأخرى.
- تجنّب تركيب الجهاز بالقرب من أي مصادر للحرارة، مثل الأجسام المشعة أو المواقد أو غيرها من الأجهزة الأخرى (بما فيها مكبرات الصوت) التي قد تُزيد من درجة حرارة الجهاز إلى مستويات خطيرة.
- استخدم قطعة قماش ناعمة وجافة لتنظيف الحاوية الخارجية، لمزيد من المعلومات ارجع إلى قسم "الصيانة" من هذا الدليل.
- تجنب لمس الشاشة، فقد يتجمع الزيت على الشاشة إذا لمستها.
- تجنّب لمس سطح الشاشة بمواد حادة أو صلبة؛ لأن ذلك قد يتسبب في تلفها.
- يمنع وضع الجهاز على قماش أو مادة أخرى توجد بين الجهاز وقطعة الأثاث التي تحمله.
- احرص على عدم إسقاط الجهاز أو تعريضه للاصطدام عند نقله.
- تجنّب وضع الجهاز على سطح غير مستوٍ أو غير مستقر، فقد يسقط الجهاز؛ مما قد يؤدي إلى إصابة شخصية أو عطل في الجهاز.
- تجنّب وضع أي أشياء ثقيلة على الجهاز أو كبلات التوصيل.
- احرص دائماً على استخدام الحاويات أو الحوامل الموصى بها من قِبل الجهة المصنعة لمجموعة الجهاز.
- احرص دائماً على استخدام قطعة الأثاث التي يمكن أن تحمل الجهاز بأمان.
- احرص دائماً على تأكد من أن الجهاز ليس بارزاً على حافة قطعة الأثاث التي تحمله.
- تجنب وضع الجهاز على قطعة أثاث طويلة كخزانة أو مكتبة دون تثبيت كلٍ من قطعة الأثاث والجهاز بداعمة مناسبة.
- احرص دائماً على تعليم الأطفال الأخطار التي يمكن أن تلحق بهم نتيجة التسلق على قطعة الأثاث الحاملة للجهاز من أجل الوصول إليه أو إلى المعدات المرتبطة به.

- لا تضع الشاشة في مكان يُرجح وجود أطفال به.
- تجنب وضع العناصر التي قد تغري الأطفال بالتسلق كالألعاب وأجهزة التحكم عن بعد على المنتج أو الأثاث الذي تم وضع المنتج عليه.
- في حالة انبعاث دخان أو رائحة غريبة أو صدور ضوضاء غير عادية، أوقف تشغيل الشاشة فوراً، واتصل بالموزع أو الشركة، فمن الخطورة الاستمرار في استخدام الجهاز.
- لا تتجاهل شروط السلامة المتعلقة بقياس التوصيل المستقطب أو الأرضي القابس المستقطب له نصلان أحدهما أوسع من الآخر. في حين يحتوي قابس التوصيل الأرضي على شفرتين وشعبة ثالثة تُستخدم في التوصيل الأرضي. وقد تم توفير الشفرة العريضة والشعبة الثالثة في القوابس حرصاً على سلامتك، إذا لم يكن القابس مناسباً للمقبس، فاحرص على توفير مهايئ، وتجنّب إدخال القابس في المقبس بقوة.
- تجنّب نزع الطرف الأرضي عند توصيل الجهاز بمأخذ التيار الكهربائي، حيث يرجى التأكد من عدم نزع الطرف الأرضي.
- احرص دائماً على توجيه وإدارة الأسلاك والكابلات المتصلة بالجهاز بحيث لا يمكن التعثر فيها أو سحبها أو الإمساك بها.
- احرص على عدم السير على كبل الطاقة أو تأكله، خاصةً من ناحية القابس ونقطة خروجه من الجهاز، ضع الجهاز بالقرب من مأخذ تيار يسهّل الوصول إليه.
- افصل قابس الطاقة من منفذ الطاقة في حالة عدم استخدام الجهاز لفترة زمنية طويلة.
- يرجى التأكد من تركيب نظام توزيع كهربائي في المبنى. ينبغي أن يوفر النظام قاطع دائرة كهربائية بقدرة ١٢٠ أو ٢٤٠ فولت، ٢٠ أمبير.
- لا تستخدم سوى المرفقات/الملحقات مثل العربات أو الحوامل أو الحوامل الثلاثية أو الأرفف أو الطاولات المحددة من قبل الجهة المصنعة.
- احرص على توخي الحذر عند تحريك المنضدة أو الجهاز أو كليهما معاً عند استخدام منضدة متحركة؛ وذلك لتجنب التعثر والإصابة.
- ويرجى الرجوع إلى الفنيين المؤهلين في كافة أعمال الصيانة. مع العلم بأنه ينبغي إجراء أعمال الصيانة عند تعرض الوحدة للتلّف على أي نحو، مثل:
 - « في حالة تلف سلك الإمداد بالطاقة أو القابس.
 - « في حالة انسكاب سائل على الوحدة أو سقوط شيء بداخلها.
 - « في حالة تعرض الوحدة للمطر أو الرطوبة الزائدة.
 - « إذا لم تعمل الوحدة بصورة طبيعية، أو في حال تعرضها للسقوط.
- لذا احرص على ضبط مستوى الصوت على المستويات المناسبة عند استخدام سماعات الأذن أو سماعات الرأس؛ وذلك تجنباً للإضرار بحاسة السمع.

- خطر عدم الاستقرار: قد تسقط الشاشة مسببةً إصابة شخصية خطيرة أو الوفاة. لمنع حدوث إصابة، يجب إحكام تثبيت هذه الشاشة بالأرضية/الحائط باتباع تعليمات التركيب.
- يمكن أن يساعد تثبيت الشاشة في حائط أو جسم ثابت باستخدام الحبال أو أدوات التقييد الأخرى على دعم وزن الشاشة لمنع سقوطها.

كميتها	مواصفات البراغي	ثقب اللوحة	لوحة الواجهة (العرض × الارتفاع × العمق)	نمط الثقب (العرض × الارتفاع)
٤ براغ	٤ م × ١٠ ملم	٥ Ø ملم	١١٥ × ١١٥ × ٢,٦ ملم	١٠٠ × ١٠٠ ملم



ملاحظة:

- ينبغي أن تكون أداة التقييد أو السلك أو الحبل قادرًا على تحمل قوة قدرها ١٠٠ نيوتن.
- تأكد من استواء الحبل أو السلك، وأزل أي ارتخاء إن وُجد به. ويتعين أن يكون الجانب الخلفي لأداة التقييد مواجهًا للحائط لضمان عدم إمالة الأداة بفعل أي قوة خارجية.
- تأكد من أن الشاشة لا تميل تحت تأثير قوة خارجية على أي ارتفاع وزاوية دوران للجهاز.
- في حال الإبقاء على الشاشة الحالية ونقلها إلى مكان آخر يجب تطبيق نفس الاعتبارات الواردة أعلاه.

المحتويات

٣	احتياطات السلامة
٨	مقدمة
٨	محتويات العبوة
٩	نظرة عامة على المنتج
١٠	الإعداد الأولي
١٠	تركيب الحامل
١٢	التثبيت على الحائط
١٤	استخدام فتحة الحماية
١٥	التوصيلات
١٥	التوصيل بالتيار الكهربائي
١٦	توصيل أجهزة خارجية
١٦	توصيل HDMI
١٧	توصيل DisplayPort
١٨	توصيل USB
١٩	استخدام الشاشة
١٩	ضبط زاوية العرض
١٩	ضبط الارتفاع
٢٠	ضبط اتجاه الشاشة (تدوير الشاشة حول محور الارتكاز)
٢١	ضبط زاوية الدوران
٢٢	ضبط زاوية الميل
٢٣	تشغيل الجهاز وإيقاف تشغيله
٢٤	استخدام مفاتيح لوحة التحكم
٢٤	القائمة السريعة
٢٦	Hot Keys (مفاتيح التشغيل السريع)
٢٨	تهيئة الإعدادات
٢٨	التشغيل العام
٣١	شجرة قائمة المعلومات المعروضة
٣٧	خيارات القائمة

٤٦ الإعدادات والخصائص المتقدمة

- ٤٦ Auto Pivot (تدوير الصورة المعروضة تلقائياً)
- ٤٧ +Colorbration
- ٤٨ وضع العمى اللوني
- ٤٩ تحديث البرامج المثبتة

٥٠ الملحق

- ٥٠ المواصفات
- ٥٢ مسرد المصطلحات
- ٥٧ استكشاف الأعطال وإصلاحها
- ٥٩ الصيانة
- ٥٩ احتياطات عامة
- ٥٩ تنظيف الشاشة
- ٥٩ تنظيف الغطاء
- ٥٩ إخلاء المسؤولية

٦٠ المعلومات التنظيمية والخدمية

- ٦٠ معلومات التوافق
- ٦٠ بيان الامتثال الخاص بلجنة الاتصالات الفيدرالية
- ٦٠ بيان وزارة الصناعة الكندية
- ٦١ إعلان التوافق مع توجيه حظر استخدام المواد الخطرة ٢ (RoHS2)
- ٦٢ حظر استخدام المواد الخطرة في الهند
- ٦٢ التخلص من المنتج عند انتهاء عمره الافتراضي
- ٦٣ شاشة معتمدة بشهادة Pantone® Validated
- ٦٤ معلومات حقوق الطبع والنشر
- ٦٥ خدمة العملاء
- ٦٦ الضمان المحدود

مقدمة

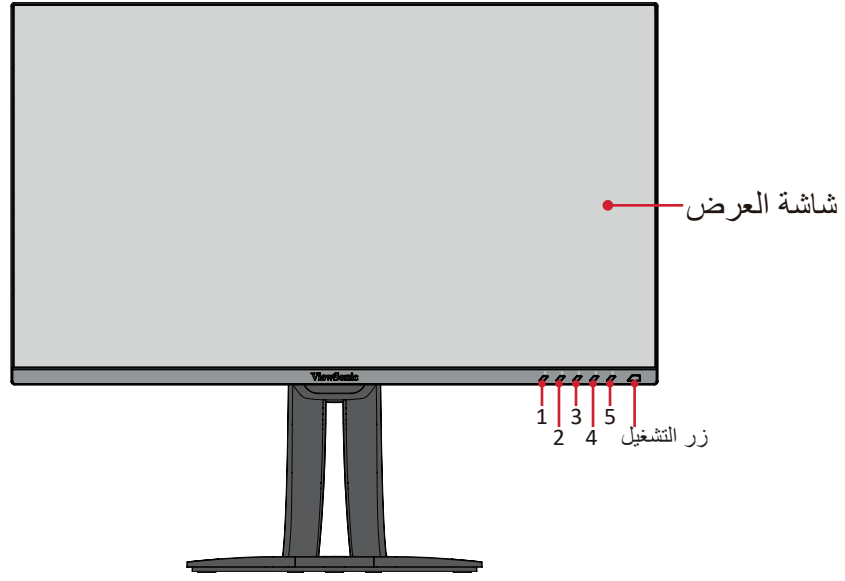
محتويات العبوة

- الشاشة
- كبل الطاقة
- كبل الفيديو
- دليل بدء التشغيل السريع

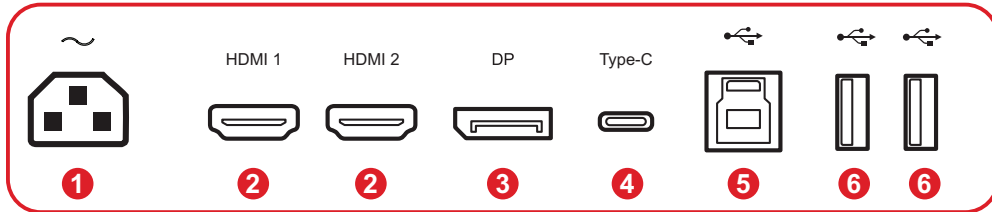
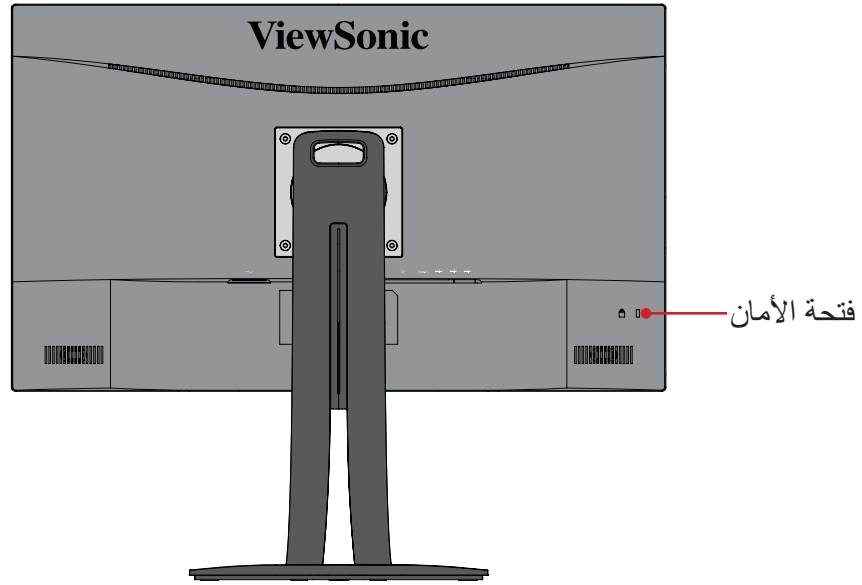
ملاحظة: قد تختلف كبلات الفيديو والطاقة الموجودة في عبوة المنتج حسب بلد الشراء؛ لذا يرجى الاتصال بالموزع المحلي للحصول على مزيد من المعلومات.

نظرة عامة على المنتج

الجانب الأمامي



الجانب الخلفي



1. AC IN

2. HDMI

3. DisplayPort

4. USB Type C

5. USB Upstream

6. USB Downstream

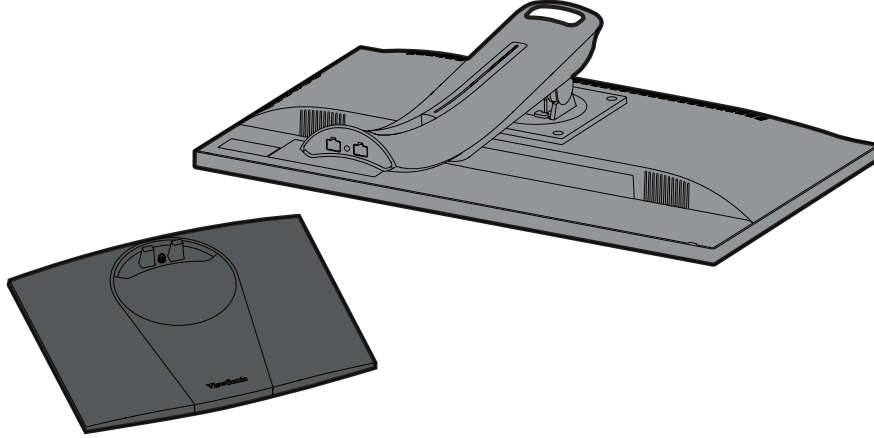
ملاحظة: لمزيد من المعلومات عن المفاتيح ٥/٤/٣/٢/١ ووظائفها يرجى الرجوع إلى "Hot Keys (مفاتيح التشغيل السريع)" في صفحة ٢٦.

الإعداد الأولي

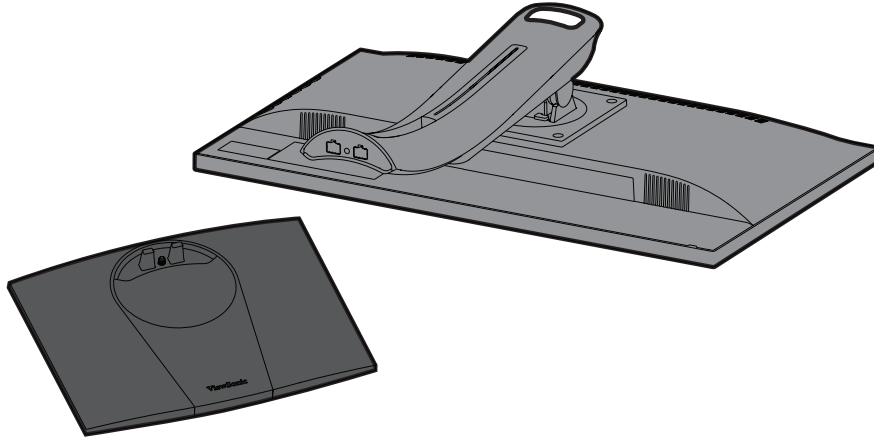
يوفر هذا القسم تعليمات مفصلة لإعداد الشاشة.

تركيب الحامل

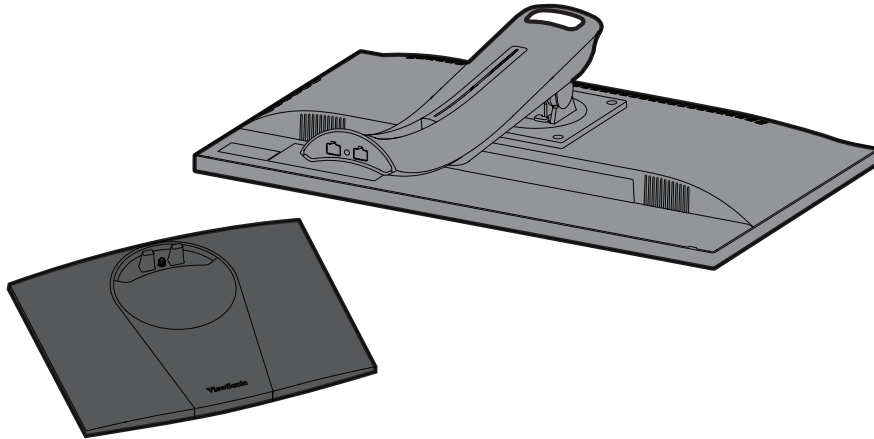
١- ضع الشاشة على سطح مستقر ومستوي بحيث يكون جانب الشاشة متجهًا للأسفل.



٢- قم بمحاذاة وتوصيل النقطتين (٢) الموجودة في قاعدة حامل الشاشة بعنق حامل الشاشة.



٣- استخدم البراغي الملحقة بقاعدة حامل الشاشة، وأحكم ربطها بقاعدة حامل الشاشة.



٤- ارفع الجهاز بحيث يكون في وضع عمودي، ثم ضعه على سطح مستوي وثابت.



ملاحظة: احرص على وضع الجهاز باستمرار على سطح مستوي وثابت، حيث قد يؤدي عدم القيام بذلك إلى سقوط الجهاز وإلحاق الضرر به، و/أو قد يؤدي إلى حدوث إصابات شخصية.

التثبيت على الحائط

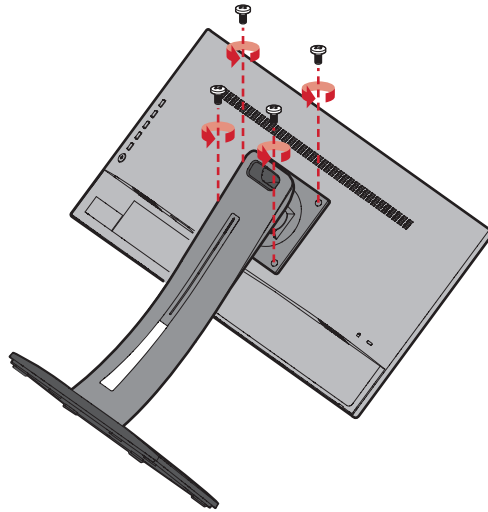
راجع الجدول أدناه للاطلاع على الأبعاد القياسية لأطقم التثبيت على الحائط.

ملاحظة: لا تستخدم سوى أطقم/أرفف التركيب على الحائط المعتمدة من UL. وللحصول على أدوات التثبيت على الحائط أو قاعدة ضبط الارتفاع اتصل بشركة ViewSonic® أو الموزع المحلي.

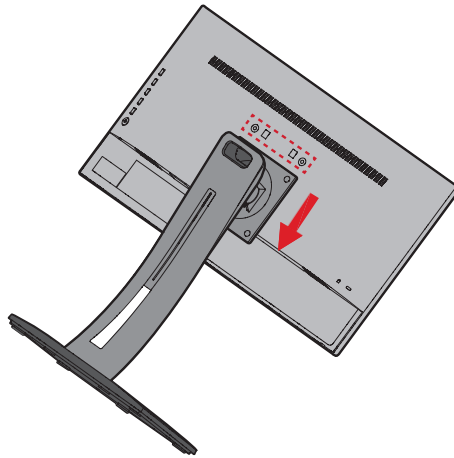
الحد الأقصى للتحميل	نمط الثقب (العرض × الارتفاع)	لوحة الواجهة (العرض × الارتفاع × العمق)	ثقب اللوحة	مواصفات البراغي	كميتها
١٤ كجم	١٠٠ × ١٠٠ ملم	١١٥ × ١١٥ × ٢,٦ ملم	٥ Ø ملم	٤ م ١٠ × ١٠ ملم	٤ براغي

ملاحظة: تُباع أطقم التثبيت على الحائط منفصلةً.

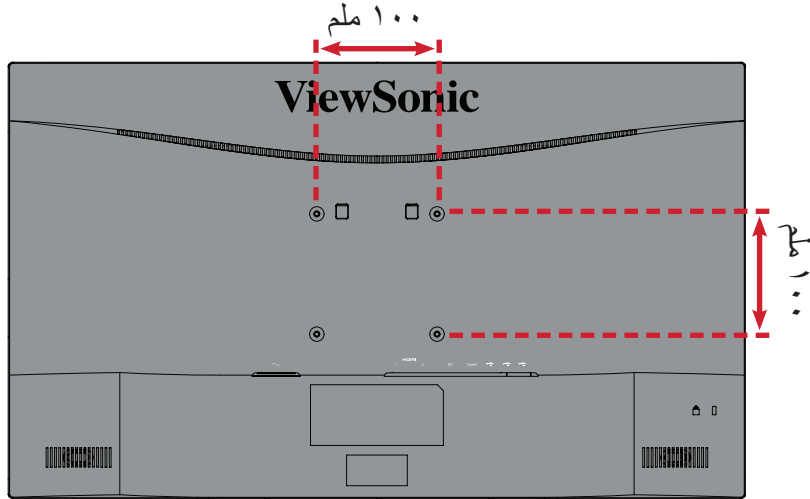
- ١- أوقف تشغيل الجهاز، ثم افصل جميع الكبلات.
- ٢- ضع الجهاز على سطح مستقر ومستوي بحيث يكون جانب الشاشة متجهًا للأسفل.
- ٣- أزل البراغي الأربعة.



- ٤- اسحب الحامل لأسفل لفك الخطافات، ثم أزل الحامل.



٥- اربط كتيفة التثبيت بفتحات تثبيت VESA الموجودة في الجزء الخلفي من الجهاز، ثم تثبتها بإحكام بأربعة (٤) براغ (١٠ ملم × M4)

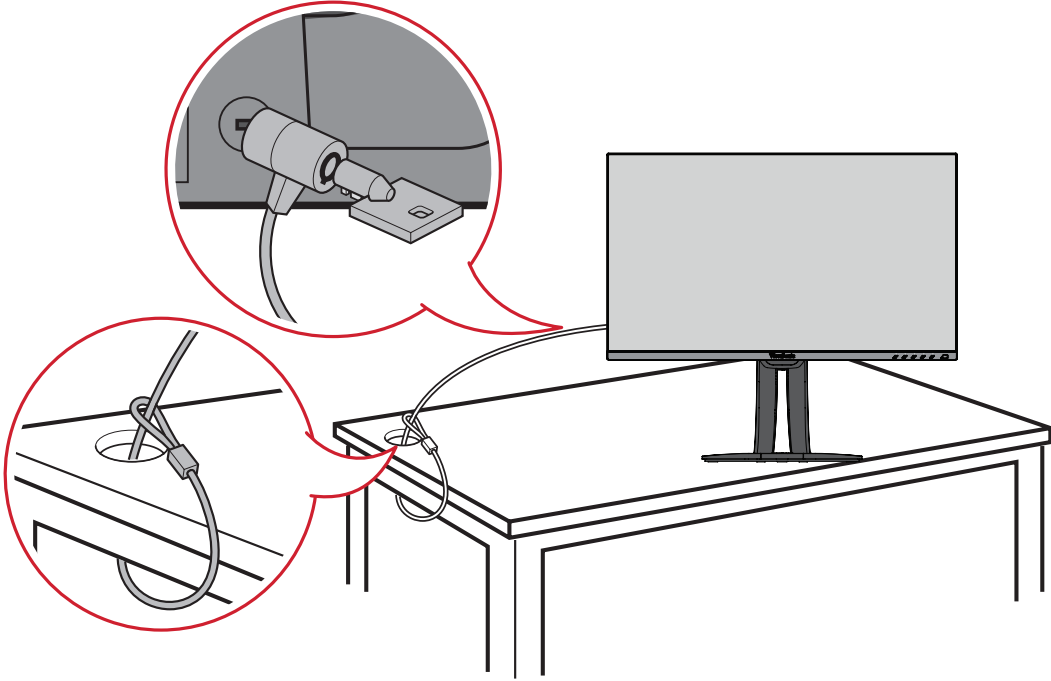


٦- اتبع التعليمات المرفقة مع أطقم تثبيت الشاشة على الحائط.

استخدام فتحة الحماية

استخدم جهاز إقفال فتحة الحماية؛ وذلك لإحكام ربط الجهاز بجسم ثابت تجنباً لسرقته. إضافة إلى ذلك، قد يساعد تثبيت الشاشة بحائط أو شيء ثابت باستخدام كبل أمان على تحمل ثقل الشاشة لمنع سقوطها.

فيما يلي مثال على طريقة إعداد جهاز إقفال فتحة الحماية على منضدة.

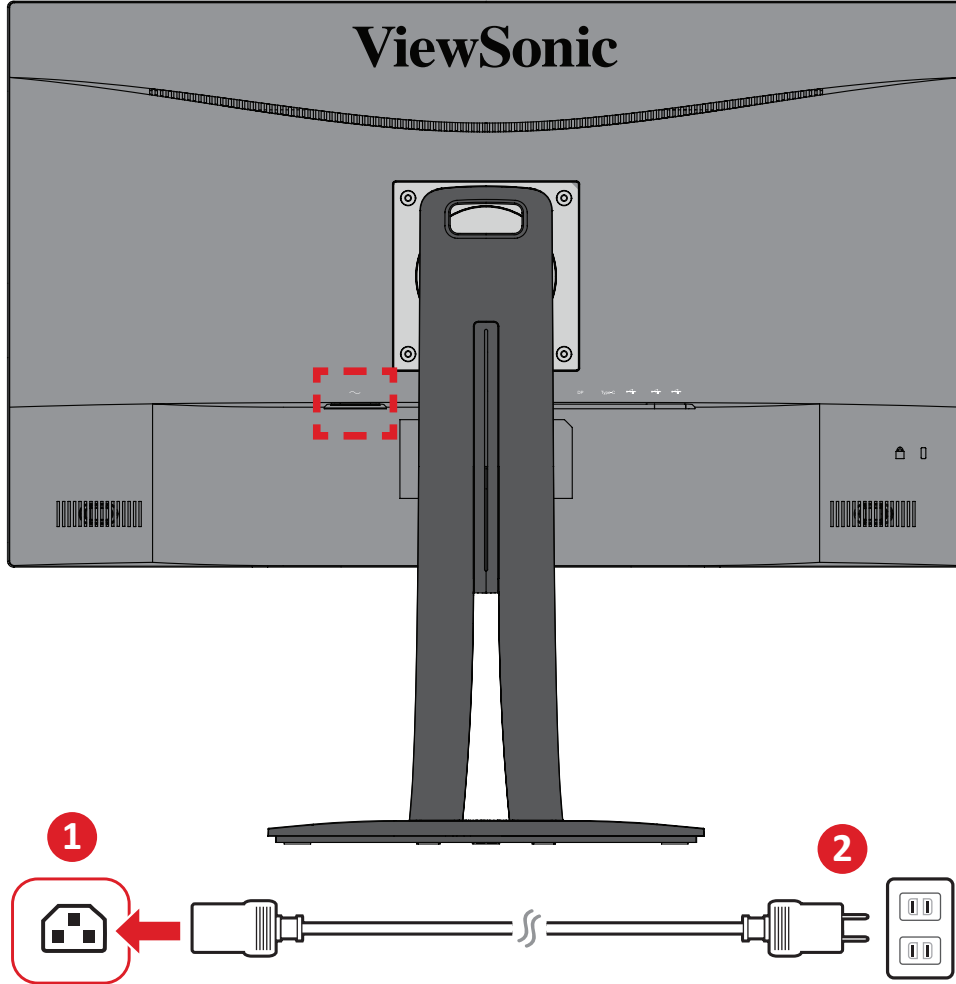


التوصيلات

يُرشدك هذا القسم إلى طريقة توصيل الشاشة بالأجهزة الأخرى.

التوصيل بالتيار الكهربائي

- ١- وصِّل مهايئ الطاقة بقباس دخل التيار المباشر الموجود في الجانب الخلفي من الجهاز.
- ٢- وصِّل كبل الطاقة بمأخذ تيار كهربائي.

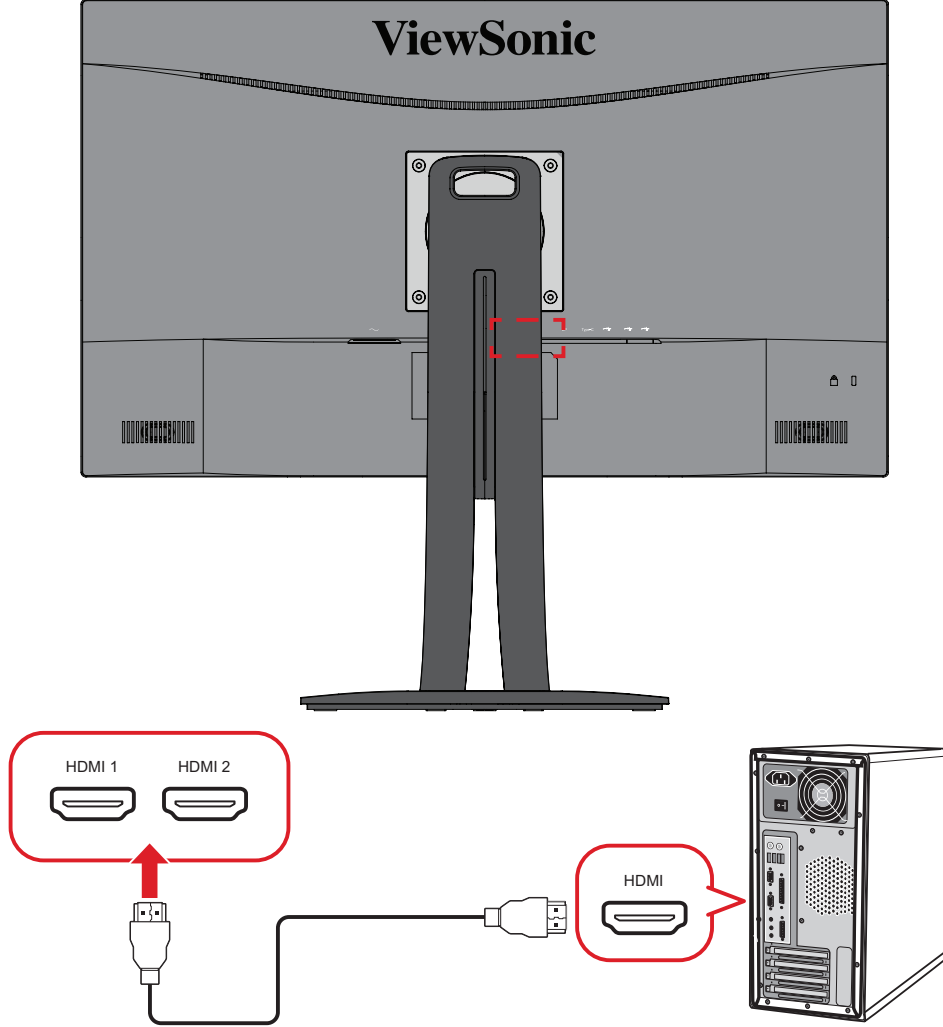


توصيل أجهزة خارجية

توصيل HDMI

وصِّل أحد طرفي كبل HDMI بمنفذ HDMI الموجود بالشاشة، ثم وصِّل نهاية الطرف الآخر للكبل بمنفذ HDMI بجهاز الكمبيوتر.

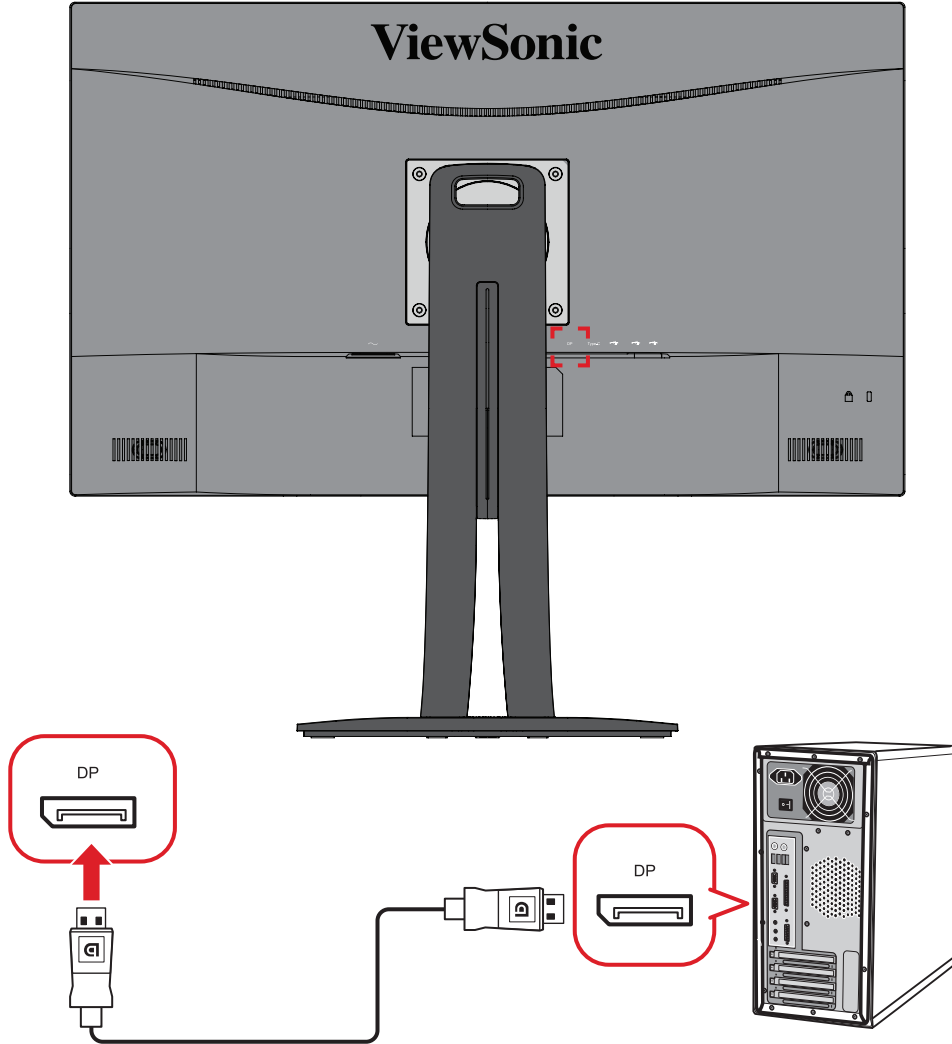
ملاحظة: الشاشة مزودة بمنفذين HDMI 2.0.



توصيل DisplayPort

وصِّل أحد طرفي كبل DisplayPort بمنفذ DisplayPort أو بمنفذ DP صغير، ثم وصِّل نهاية الطرف الآخر للكبل بمنفذ DisplayPort أو بمنفذ DP صغير بجهاز الكمبيوتر.

ملاحظة: إذا أردت توصيل الشاشة بمنفذ Thunderbolt (v. 1&2) لجهاز Mac، فوصِّل طرف كبل DP الصغير "لكبل DP الصغير أو كبل DisplayPort" بمنفذ Thunderbolt في جهاز MAC، ثم وصِّل نهاية الطرف الآخر للكبل بمنفذ DisplayPort الموجود بالشاشة.



توصيل USB

وصِّل أحد طرفي كبل USB بمنفذ USB الموجود بالشاشة، ثم وصِّل الطرف الآخر من الكبل بمنفذ USB بجهاز الكمبيوتر.

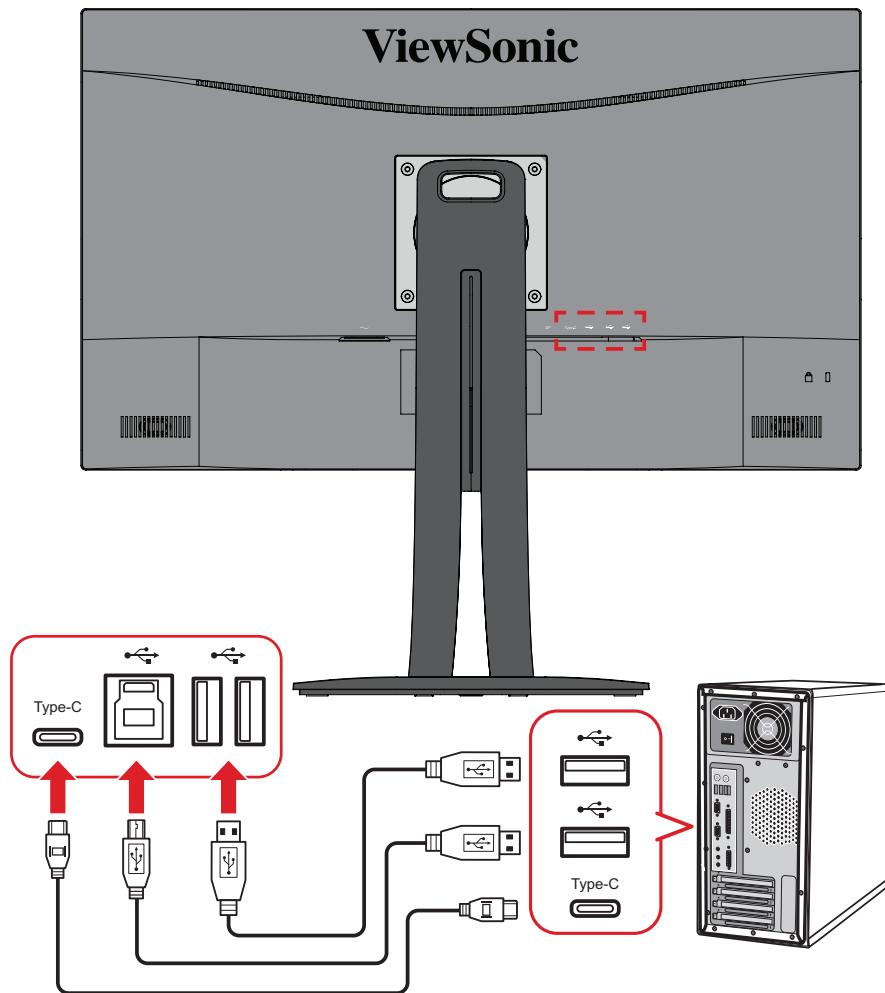
ملاحظة: تدعم الشاشة ثلاثة (3) أنواع من منافذ USB، وعند التوصيل يرجى اتباع الإرشادات التالية:

• ثلاثة (2) منفذ USB من نوع A: توصيل أجهزة طرفية من النوع A (كأجهزة التخزين ولوحة المفاتيح والماوس).

« **ملاحظة:** لاستخدام بعض الأجهزة الطرفية يرجى التأكد من توصيل جهاز الكمبيوتر بمنفذ شاشة USB من النوع B.

• عدد (1) منفذ USB من نوع B: وصِّل كبل USB ذكر من نوع B (مربع بزوايتين مقطوعتين) بهذا المنفذ، ثم وصِّل الطرف الآخر من الكبل بمنفذ تنزيل USB الموجود بجهاز الكمبيوتر.

• عدد (1) منفذ USB من نوع C: تأكد من أن الكبل وجهاز خرج النوع C يدعمان نقل إشارة الفيديو.



ملاحظة: لا يلزم التوصيل بمنافذ USB الثلاثة في نفس الوقت. يتوقف استخدام منافذ USB على سياريوهات الاستخدام.

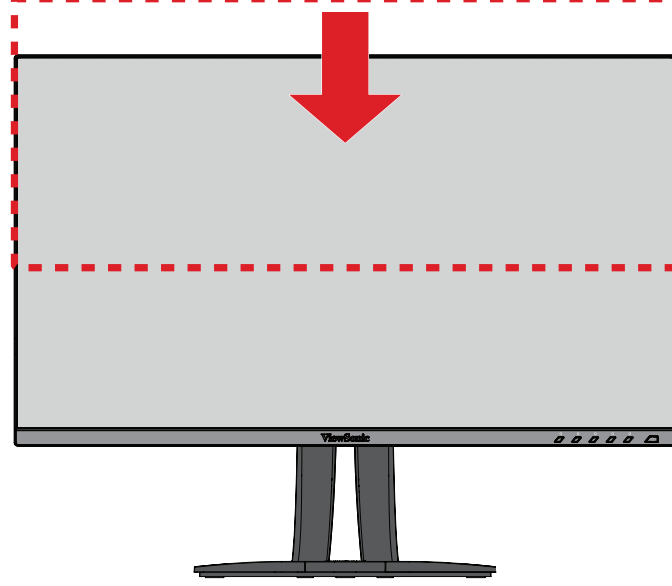
استخدام الشاشة

ضبط زاوية العرض

للحصول على أفضل عرض يوصى بضبط زاوية العرض باستخدام أي من الطرق التالية:

ضبط الارتفاع

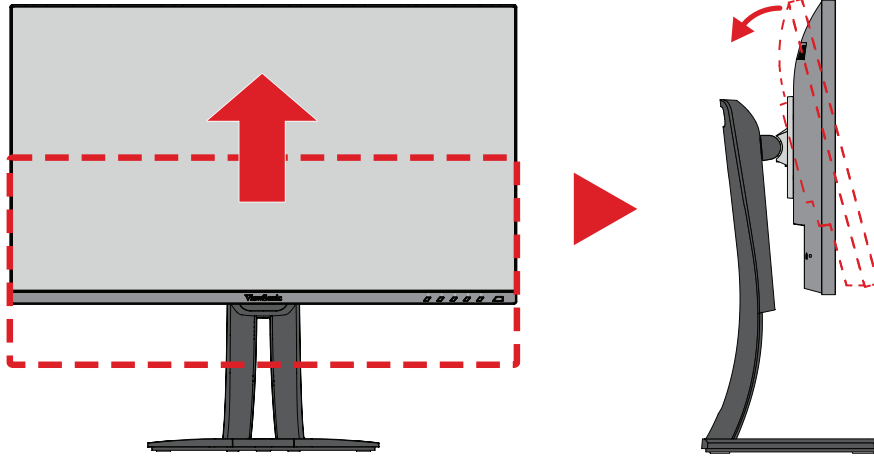
اخفض أو ارفع الشاشة إلى الارتفاع المطلوب (من ٠ إلى ١٣٠ ملم).



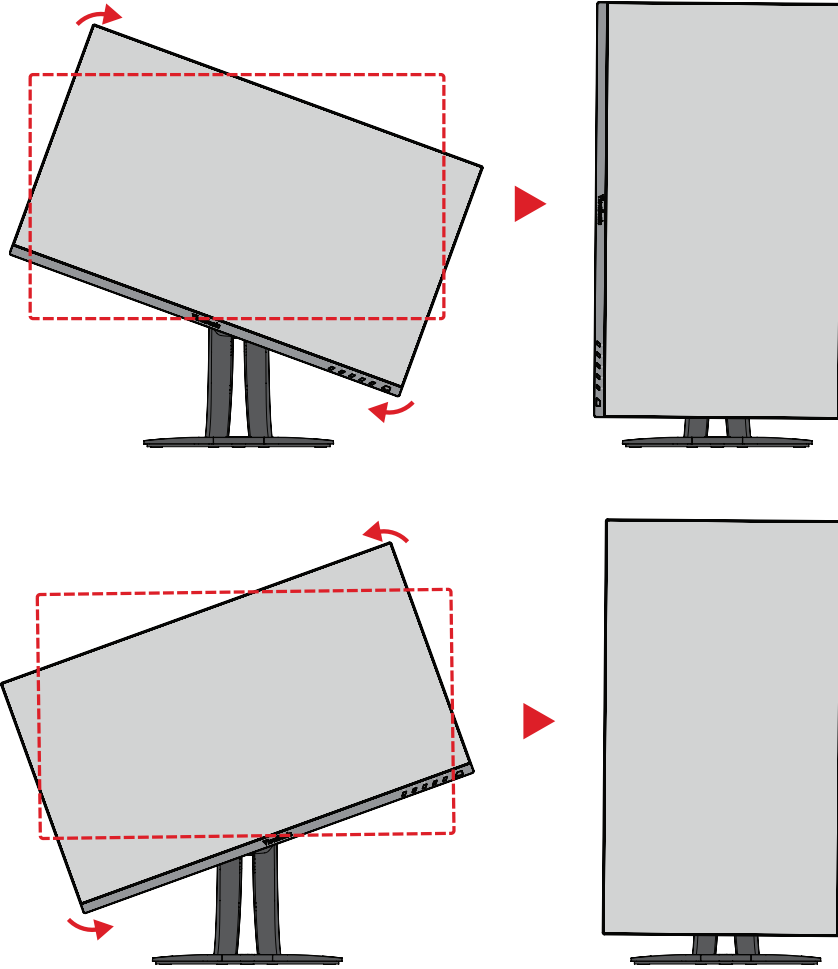
ملاحظة: عند الضبط اضغط لأسفل بقوة على طول مسار الضبط ممسكًا بالشاشة بكلتا يديك من الجانب.

ضبط اتجاه الشاشة (تدوير الشاشة حول محور الارتكاز)

١- اضبط ارتفاع الشاشة على أعلى موضع لها، ثم قم بإمالة الشاشة للخلف إلى أن تصل لوضع الإمالة الكامل.



٢- أدر الشاشة في اتجاه عقارب الساعة أو عكس اتجاه عقارب الساعة بزاوية ٩٠ درجة من الوضع الأفقي إلى الوضع الرأسي.

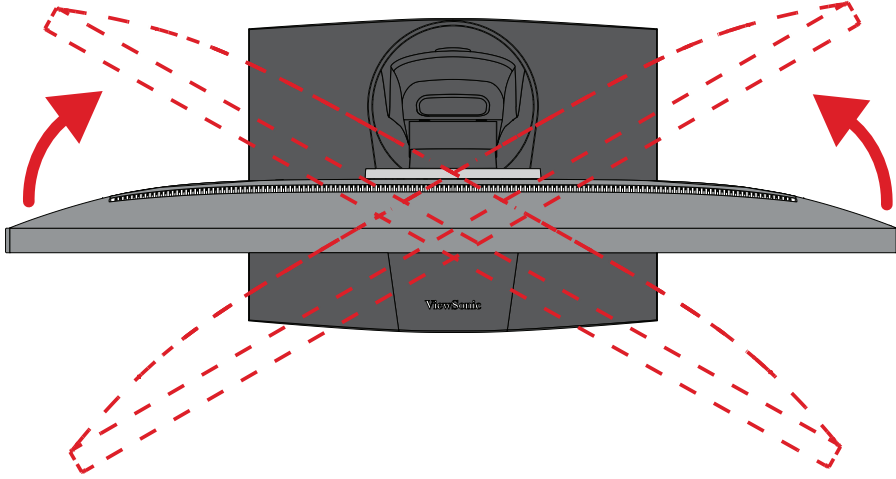


ملاحظة:

- عند الضبط امسك جانبي الشاشة بإحكام بكلتا يديك.
- باستخدام تطبيق Auto Pivot يمكن للنظام اكتشاف اتجاه الشاشة تلقائيًا، ولمزيد من التفاصيل يرجى الرجوع إلى قسم Auto Pivot (تدوير الصورة المعروضة تلقائيًا) في صفحة ٥٨.

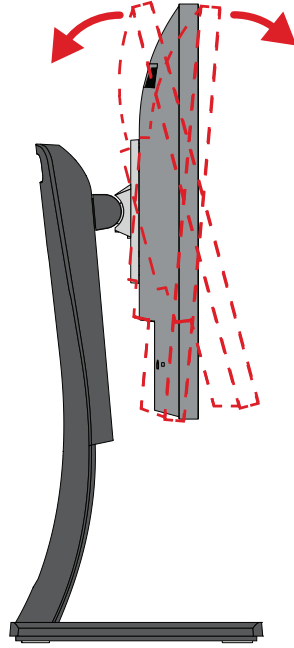
ضبط زاوية الدوران

قم بتدوير الشاشة إلى اليمين أو اليسار على زاوية العرض المطلوبة (٦٠ درجة).



ضبط زاوية الميل

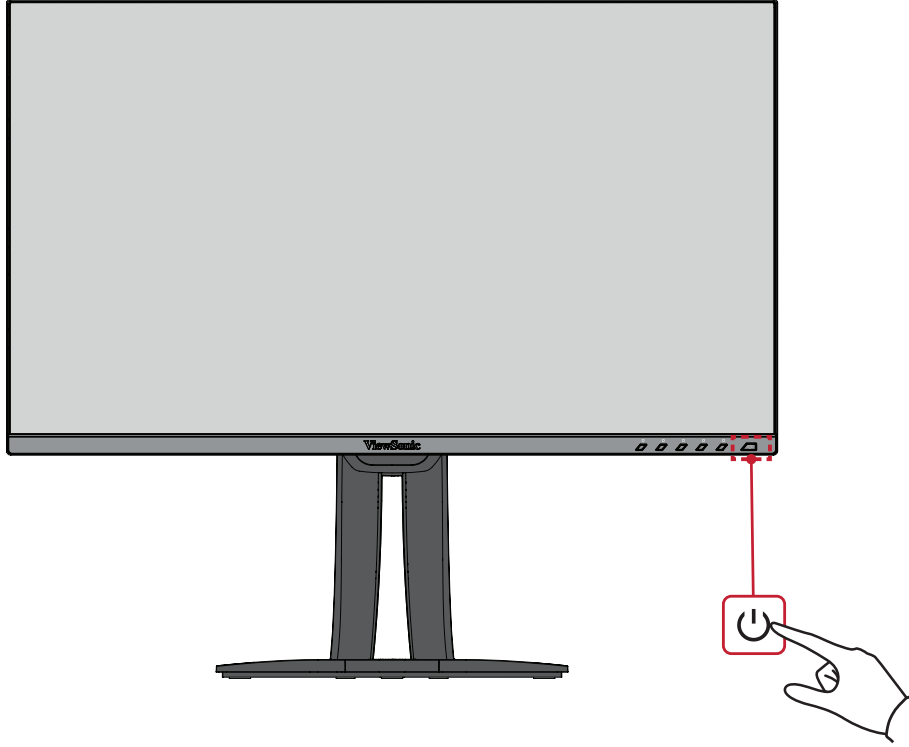
قم بإمالة الشاشة للأمام أو الخلف على زاوية العرض المطلوبة (من ٥° إلى ٢١°).



ملاحظة: عند الضبط امسك الحامل بإحكام بيد واحدة مع إمالة الشاشة إلى الأمام أو الخلف مستخدمًا يدك الأخرى.

تشغيل الجهاز وإيقاف تشغيله

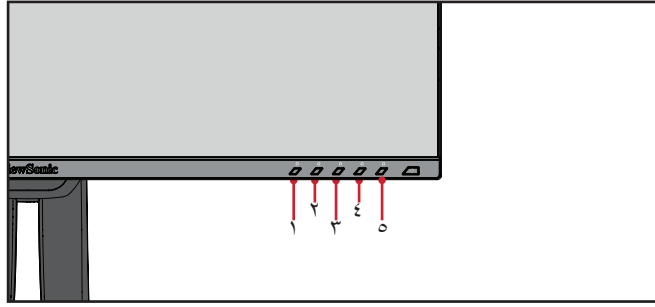
- ١- وصل كبل الطاقة بمقبس تيار كهربائي.
- ٢- اضغط على زر **Power** (الطاقة) لتشغيل الشاشة.
- ٣- اضغط على زر **Power** (الطاقة) مرة أخرى لإيقاف تشغيلها.



ملاحظة: تستهلك الشاشة قدرًا قليلاً من الطاقة الكهربائية طالما ظل كبل الطاقة متصلاً بمقبس الطاقة. إذا كنت تنوي عدم استخدام الشاشة لفترة طويلة، فيرجى نزع كبل الطاقة من مقبس الطاقة.

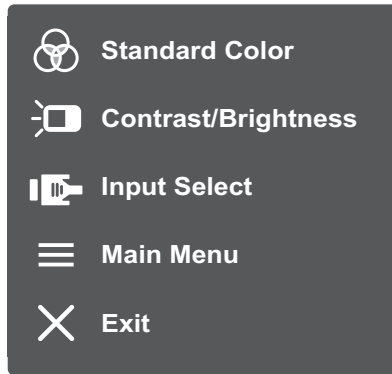
استخدام مفاتيح لوحة التحكم

استخدم مفاتيح لوحة التحكم للوصول إلى القائمة السريعة وتفعيل مفاتيح التشغيل السريع والتنقل بين عناصر قائمة المعلومات المعروضة، وتغيير الإعدادات.



القائمة السريعة

المس المفاتيح ٤/٣/٢/١ لتفعيل القائمة السريعة.

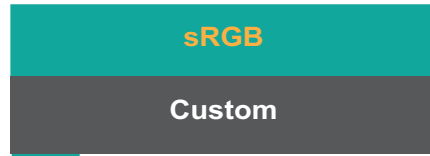


ملاحظة: ثم اتبع إرشادات استخدام المفاتيح المبينة أسفل الشاشة لتحديد أحد الخيارات أو إجراء تعديلات.

Standard Color (الألوان القياسية)

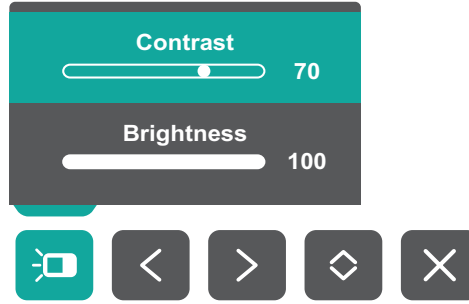


اختر واحدًا من بين إعدادات الألوان القياسية المعينة مسبقًا.



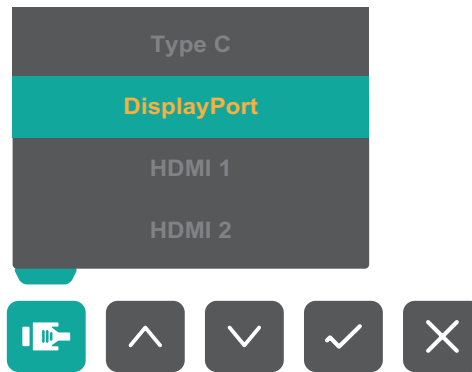
Contrast/Brightness (السطوع/التباين)

اضبط مستوى السطوع أو التباين.



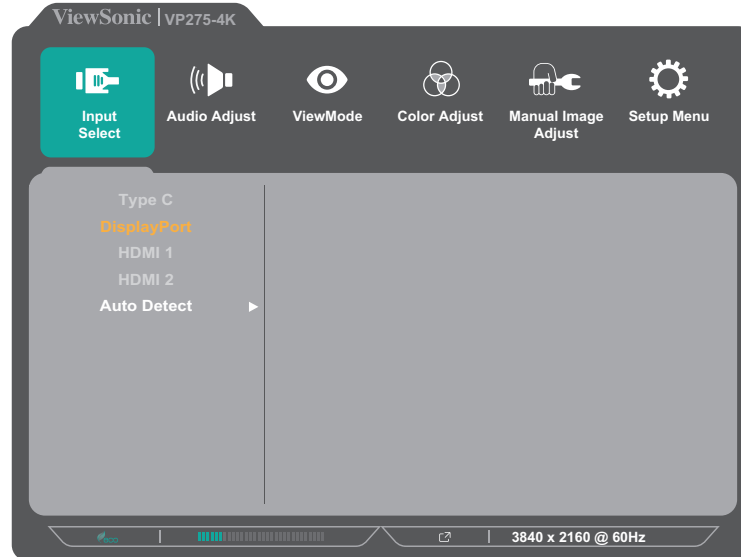
Input Select (تحديد الدخل)

حدد مصدر الدخل.



الوصول للقائمة

الدخول لقائمة الخيارات المعروضة على الشاشة



خروج

الخروج من قائمة المعلومات المعروضة.
ملاحظة: استخدم مفتاح ٥ للخروج من القائمة السريعة.

Hot Keys (مفاتيح التشغيل السريع)

عندما تكون قائمة المعلومات المعروضة في وضع إيقاف التشغيل ستتمكن من الوصول بسرعة إلى الوظائف الخاصة عن طريق استخدام مفاتيح لوحة التحكم.

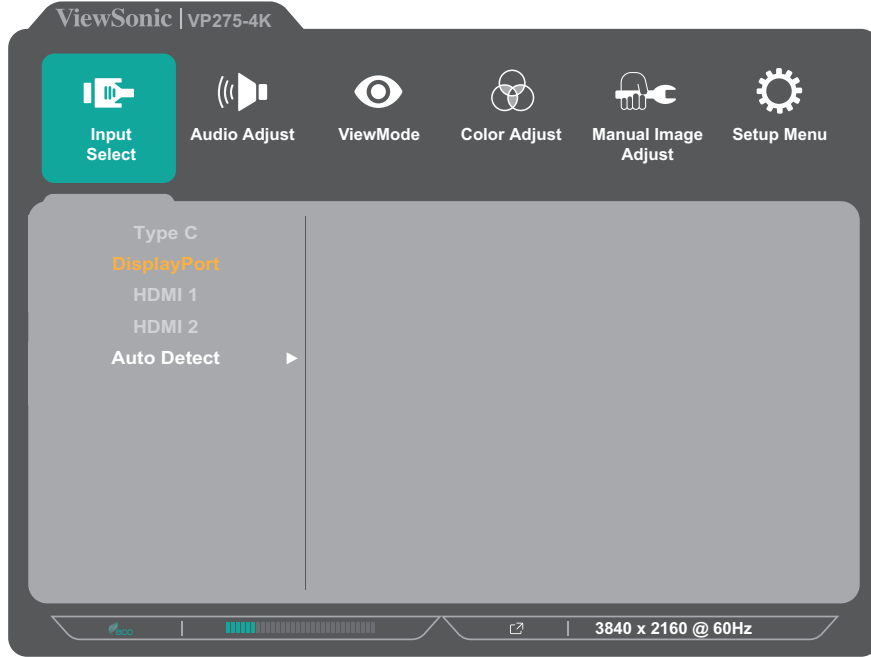
المفتاح	الوصف
١	<p>المس مع الاستمرار لمدة ٥ ثوانٍ المفتاح لتحديد وضع (User) المستخدم، ثم اختر وضع (User) المستخدم المطلوب لتفعيله.</p>  
٢ + ٣	<p>المس المفاتيح لقفل قائمة البيانات المعروضة على الشاشة أو فتحها. عندما تظهر القائمة على الشاشة استمر بلمس كلا المفاتيح لمدة ١٠ ثوانٍ لفتح قائمة المعلومات المعروضة أو قفلها.</p>  <p>في حالة قفل قائمة المعلومات المعروضة، ستظهر على الشاشة الرسالة التالية:</p> 

الوصف	المفتاح
<p>المس المفاتيح لقفل زر Power (الطاقة) أو فتحه. عندما تظهر القائمة على الشاشة استمر بلمس كلا المفاتيح لمدة ١٠ ثوانٍ لفتح زر Power (الطاقة) أو قفلها.</p> <div data-bbox="480 338 948 674" style="background-color: #333; color: white; padding: 10px; text-align: center;"> <p>Power Lock/Unlock ▼</p> <p>Locking Power Button</p> <p>3</p> <p>Press and hold for 10s to lock power</p> </div> <p>في حالة قفل زر Power (الطاقة) ستظهر على الشاشة الرسالة التالية:</p> <div data-bbox="480 752 948 1088" style="background-color: #333; color: white; padding: 10px; text-align: center;"> <p>Power Lock/Unlock ▼</p> <p>Power Button Locked</p> </div>	٢ + ٤
<p>المس المفاتيح لإظهار شاشة بدء التشغيل أو إخفائها عند تشغيل الجهاز.</p> <div data-bbox="480 1171 948 1507" style="background-color: #333; color: white; padding: 10px; text-align: center;"> <p>Boot Up Screen On/Off ▼</p> <p>Off</p> <p>Press to turn on</p> </div>	٣ + ٥

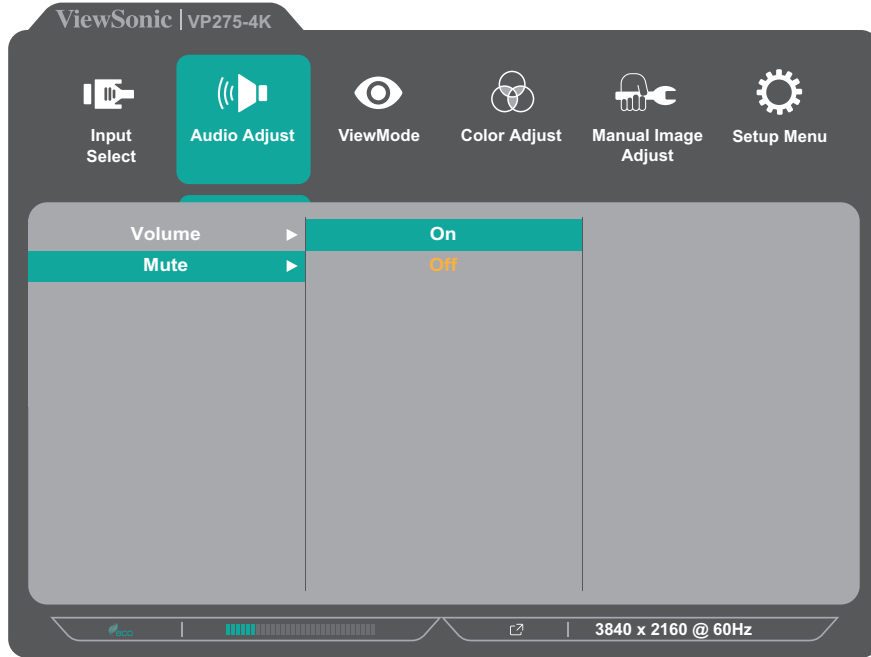
تهيئة الإعدادات

التشغيل العام

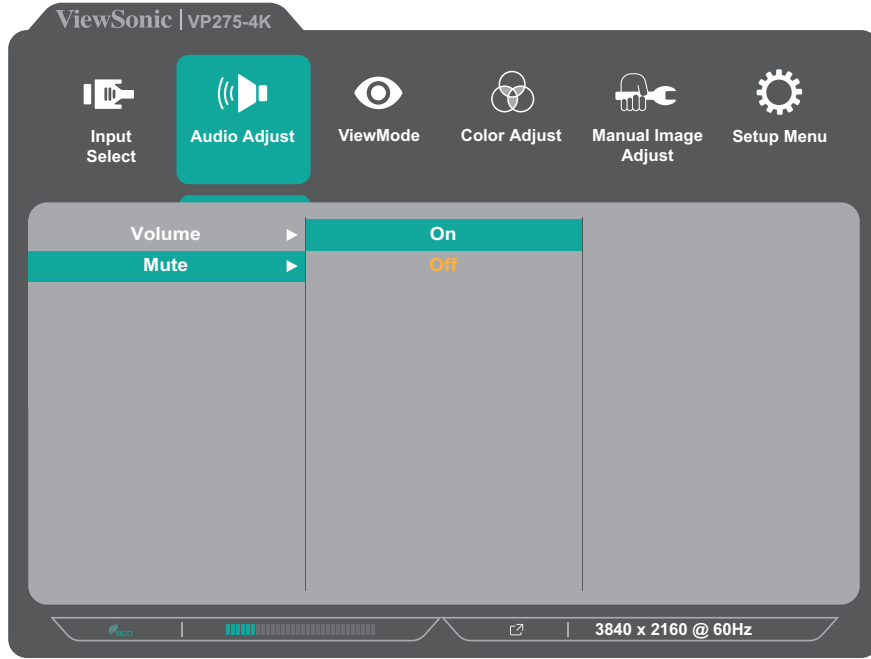
١- المس المفاتيح ٤/٣/٢/١ لتفعيل القائمة السريعة، ثم المس المفتاح ٤ لعرض قائمة المعلومات المعروضة.



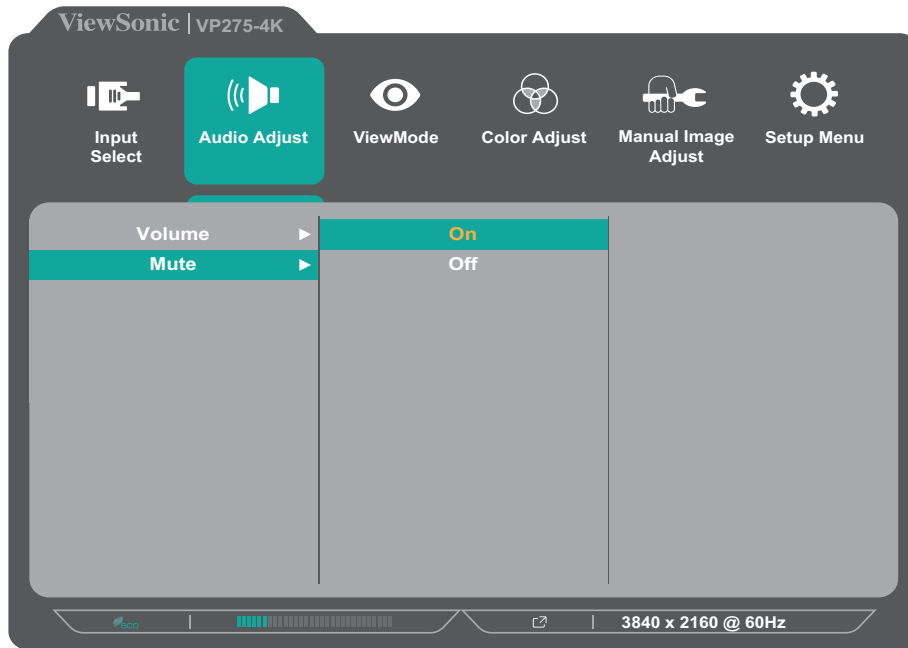
٢- المس المفتاح ١ أو ٢ لاختيار القائمة الرئيسية، ثم المس المفتاح ٣ للدخول إلى القائمة المحددة.



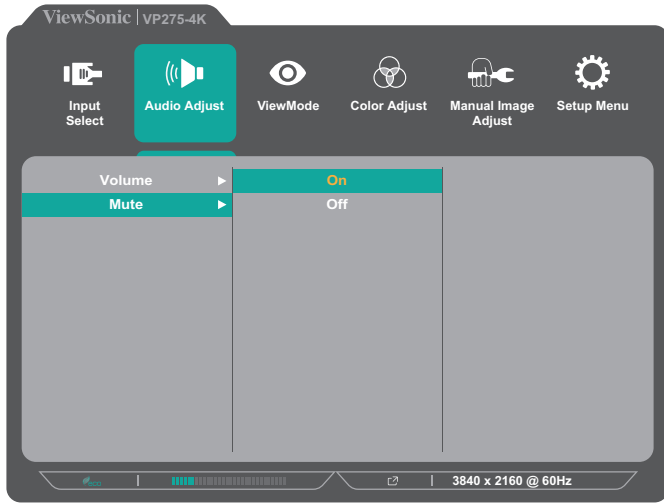
٣- المس المفتاح ١ أو ٢ لتحديد خيار القائمة المطلوب، ثم المس المفتاح ٣ للدخول إلى القائمة الفرعية.



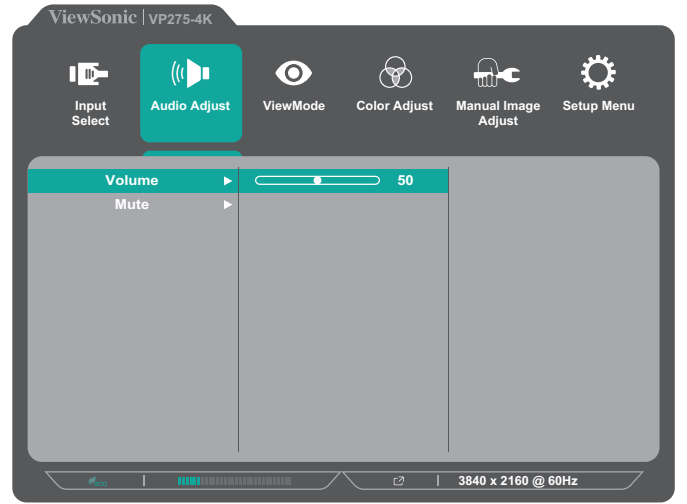
٤- المس المفتاح ١ أو ٢ لاختيار/الضبط الإعداد، ثم المس المفتاح ٣ للتأكيد.



ملاحظة: لا تتطلب بعض خيارات الضبط في القائمة قيام المستخدم بالضغط على مفتاح ٣ لتأكيد الاختيار. ثم اتبع إرشادات استخدام المفاتيح المبينة أسفل الشاشة لتحديد أحد الخيارات أو إجراء تعديلات.



دليل المفتاح



دليل المفتاح

٥- المس المفتاح ٤ للعودة إلى القائمة السابقة.
ملاحظة: للخروج من قائمة المعلومات المعروضة المس المفتاح ٥ إلى أن تختفي.

شجرة قائمة المعلومات المعروضة

الوصول للقائمة	القائمة الفرعية	خيار القائمة		
Input Select	Type C			
	DisplayPort			
	HDMI 1			
	HDMI 2			
	Auto Detect	On		
		Off		
Audio Adjust	Volume	(-/+, 0~100)		
	Mute	On		
		Off		
ViewMode	Off			
	Game	FPS 1		
		FPS 2		
		RTS		
		MOBA		
	Movie			
	Web			
	Text			
	MAC	Ultra Clear	(-/+, 0~10)	
	Designer	CAD/CAM	Ultra Clear	(-/+, 0~10)
			Advanced Sharpness	(-/+, 0/25/50/75/100)
			Advanced Gamma	(-/+, 1.8/2.0/2.2/2.4/2.6)
		Animation	Ultra Clear	(-/+, 0~10)
			Advanced Sharpness	(-/+, 0/25/50/75/100)
			Black Stabilization	(-/+, 0~10)
Video Edit	Ultra Clear	(-/+, 0~10)		
	Advanced Sharpness	(-/+, 0/25/50/75/100)		
	Advanced Gamma	(-/+, 1.8/2.0/2.2/2.4/2.6)		

الوصول للقائمة		القائمة الفرعية		خيار القائمة	
ViewMode	Photographer	Retro	Ultra Clear	(-/+, 0~10)	
			Advanced Sharpness	(-/+, 0/25/50/75/100)	
			Advanced Gamma	(-/+, 1.8/2.0/2.2/2.4/2.6)	
		Photo	Ultra Clear	(-/+, 0~10)	
			Advanced Sharpness	(-/+, 0/25/50/75/100)	
			Advanced Gamma	(-/+, 1.8/2.0/2.2/2.4/2.6)	
			TruTone	(-/+, 0~100)	
		Landscape	Ultra Clear	(-/+, 0~10)	
			Advanced Sharpness	(-/+, 0/25/50/75/100)	
			Advanced Gamma	(-/+, 1.8/2.0/2.2/2.4/2.6)	
			TruTone	(-/+, 0~100)	
		Portrait	Ultra Clear	(-/+, 0~10)	
	Advanced Sharpness		(-/+, 0/25/50/75/100)		
	Advanced Gamma		(-/+, 1.8/2.0/2.2/2.4/2.6)		
	TruTone		(-/+, 0~100)		
	Skin Tone		(-/+, 0~10)		
	Black Stabilization		(-/+, 0~10)		
	Monochrome	Advanced Sharpness	(-/+, 0/25/50/75/100)		
		TruTone	(-/+, 0~100)		
	Color Adjust	Contrast/ Brightness	Contrast	(-/+, 0~100)	
Brightness			(-/+, 0~100)		
Color Format		Auto			
		RGB (Full Range)			
		RGB (Limited Range)			
		YUV (Full Range)			
YUV (Limited Range)					
Standard Color	sRGB				

الوصول للقائمة	القائمة الفرعية	خيار القائمة			
Color Adjust	Custom	Color Temperature	Panel Default		
			Bluish		
			Cool		
			Native		
			Warm		
			User		
		Gamma	Off		
			1.8		
			2.0		
			2.2		
			2.4		
			2.6		
		Black Stabilization	(-/+, 0~10)		
		Advanced DCR	(-/+, 0/25/50/75/100)		
		Gain	Red		(-/+, 0~100)
			Green		(-/+, 0~100)
			Blue		(-/+, 0~100)
		Offset	Red		(-/+, 0~100)
			Green		(-/+, 0~100)
			Blue		(-/+, 0~100)
		Hue	Red		(-/+, 0~100)
			Green		(-/+, 0~100)
			Blue		(-/+, 0~100)
			Cyan		(-/+, 0~100)
			Magenta		(-/+, 0~100)
			Yellow		(-/+, 0~100)
		Saturation	Red		(-/+, 0~100)
			Green		(-/+, 0~100)
			Blue		(-/+, 0~100)
			Cyan		(-/+, 0~100)
Magenta	(-/+, 0~100)				
Yellow	(-/+, 0~100)				
Recall					

الوصول للقائمة	القائمة الفرعية	خيار القائمة
Manual Image Adjust	Sharpness	(-/+ , 0/25/50/75/100)
	Aspect Ratio	1:1
		4:3
		Full Screen
	Overscan	On
		Off
	Low Input Lag	On
		Off
	Response Time	Standard
		Advanced
Ultra Fast		
Blue Light Filter	(-/+ , 0~100)	

الوصول للقائمة	القائمة الفرعية	خيار القائمة
Setup Menu	Language Select	English
		Français
		Deutsch
		Español
		Italiano
		Suomi
		Русский
		Türkçe
		日本語
		한국어
		繁體中文
		简体中文
		Česká
		Svenska
	Resolution Notice	On
		Off
	Information	
	OSD Timeout	(-/+ , 5/15/30/60)
	OSD Background	On
		Off
	OSD Pivot	Auto
		0°
		+90°
		-90°
		180°
	Power Indicator	On
		Off
Auto Power Off	On	
	Off	
Sleep	30 Minutes	
	45 Minutes	
	60 Minutes	
	120 Minutes	
	Off	

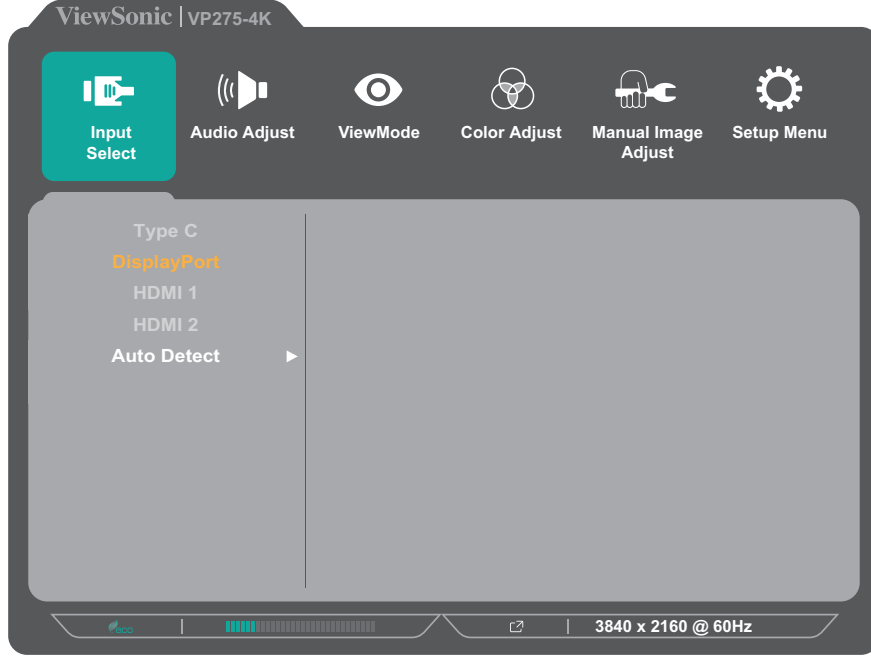
الوصول للقائمة	القائمة الفرعية	خيار القائمة	
Setup Menu	ECO Mode	Standard	
		Optimize	
		Conserve	
	DisplayPort 1.2	On	
		Off	
	HDMI 2.0	On	
		Off	
	USB 3.2	On	
		Off	
	DDC/CI	On	
		Off	
	Save As	User 1	
		User 2	
		User 3	
		Recall	
All Recall			

خيارات القائمة

Input Select (تحديد الدخل)

١- المس المفاتيح ٤/٣/٢/١ لعرض القائمة السريعة، ثم المس المفتاح ٤ لعرض قائمة المعلومات المعروضة.

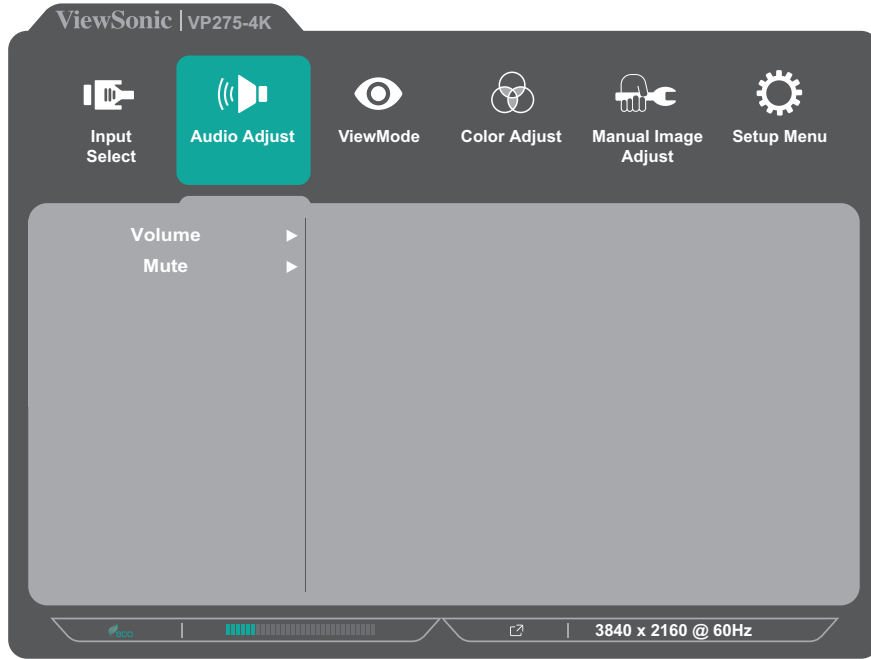
٢- المس المفتاح ١ أو ٢ لاختيار **Input Select (تحديد الدخل)**، ثم المس المفتاح ٣ للدخول إلى قائمة **Input Select (تحديد الدخل)**.



٣- المس المفتاح ١ أو ٢ لاختيار مصدر الإدخال المفضل. ثم المس المفتاح ٣ لتأكيد الاختيار.

Audio Adjust (ضبط الصوت)

- ١- المس المفاتيح ٤/٣/٢/١ لتفعيل القائمة السريعة، ثم المس المفتاح ٤ لعرض قائمة المعلومات المعروضة.
- ٢- المس المفتاح ١ أو ٢ لاختيار **Audio Adjust (ضبط الصوت)**، ثم المس المفتاح ٣ للدخول إلى قائمة **Audio Adjust (ضبط الصوت)**.

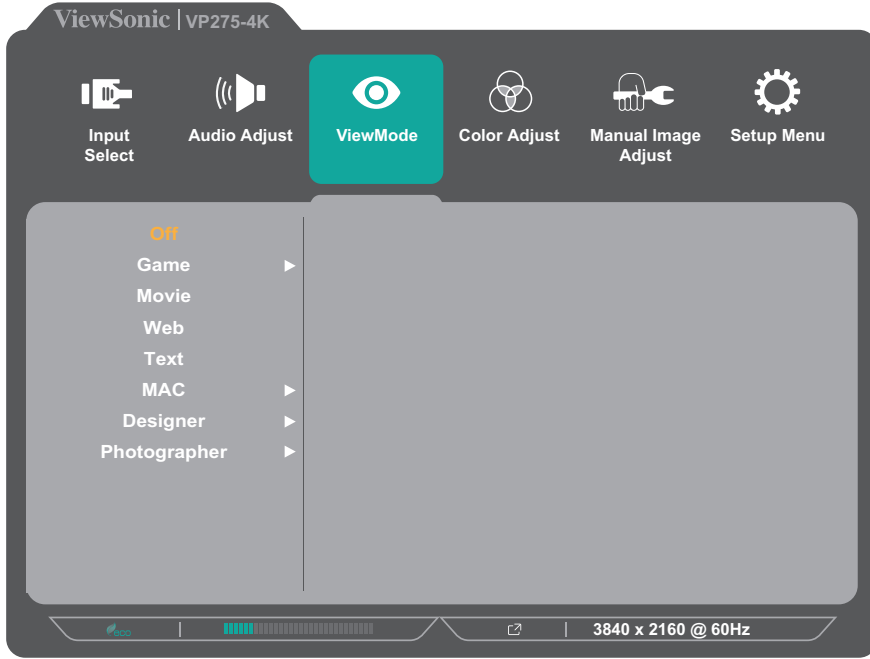


- ٣- المس المفتاح ١ أو ٢ لتحديد خيار القائمة، ثم المس المفتاح ٣ للدخول في القائمة الفرعية.
- ٤- المس المفتاح ١ أو ٢ لاختيار/الضبط الإعداد، ثم المس المفتاح ٣ لتأكيد الاختيار (إن أمكن).

الخيار القائمة	الوصف
Volume (مستوى الصوت)	ضبط مستوى الصوت.
Mute (كتم الصوت)	استخدم هذا الخيار لإيقاف تشغيل الصوت بصورة مؤقتة.

(قائمة ViewMode) ViewMode Menu

- ١- المس المفاتيح ٤/٣/٢/١ لتفعيل القائمة السريعة، ثم المس المفتاح ٤ لعرض قائمة المعلومات المعروضة.
- ٢- المس المفتاح ١ أو ٢ لاختيار ViewMode، ثم المس المفتاح ٣ للدخول إلى قائمة ViewMode.

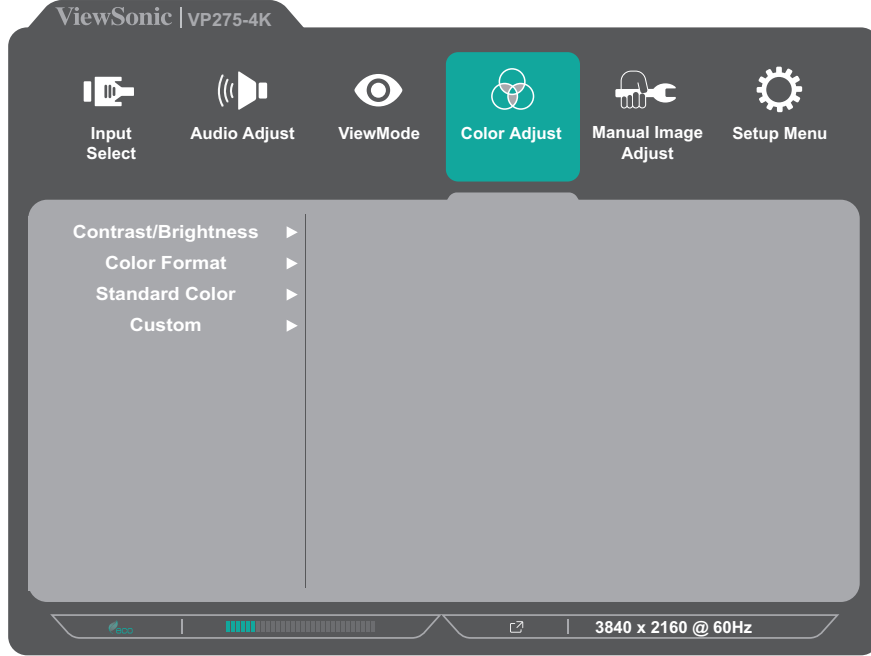


- ٣- المس المفتاح ١ أو ٢ لاختيار الإعداد، ثم المس المفتاح ٣ لتأكيد الاختيار.

الوصف	خيار القائمة
تعطيل هذه الوظيفة.	Off (إيقاف)
حدّد هذا الخيار لتشغيل الألعاب.	Game (ألعاب)
حدّد هذا الخيار لمشاهدة الأفلام.	Movie (الأفلام)
حدّد هذا الخيار لتصفح مواقع الإنترنت.	Web (الويب)
حدّد هذا الخيار لعرض ملفات النصوص.	Text (النص)
حدّد هذا الخيار عند توصيل الشاشة بأجهزة كمبيوتر Mac.	MAC
حدّد هذا الخيار لعرض ملفات تصميم الرسوم البيانية.	Designer (المصمم)
حدّد هذا الخيار لعرض الصور.	Photographer (مُصوّر)

Color Adjust Menu (قائمة ضبط اللون)

- ملاحظة: قد تكون بعض القوائم الفرعية غير قابلة للضبط، وذلك بناءً على إعدادات المستخدم المخصصة.
- المس المفاتيح ٤/٣/٢/١ لتفعيل القائمة السريعة، ثم المس المفتاح ٤ لعرض قائمة المعلومات المعروضة.
 - المس المفتاح ١ أو ٢ لاختيار **Color Adjust (ضبط اللون)**، ثم المس المفتاح ٣ للدخول إلى قائمة **Color Adjust (ضبط اللون)**.



- المس المفتاح ١ أو ٢ لتحديد خيار القائمة، ثم المس المفتاح ٣ للدخول في القائمة الفرعية.
- المس المفتاح ١ أو ٢ لاختيار الإعداد، ثم المس المفتاح ٣ لتأكيد الاختيار.

ملاحظة: قد يكون لبعض خيارات القائمة الفرعية قوائم فرعية أخرى، وللدخول إلى القائمة الفرعية المعنية اضغط على المفتاح ٣، ثم اتبع إرشادات استخدام المفاتيح المبينة أسفل الشاشة لتحديد أحد الخيارات أو إجراء تعديلات.

الوصف	خيار القائمة
Contrast (التباين) يستخدم هذا الإعداد لضبط درجة التباين بين الأجزاء الساطعة والداكنة بالصورة كما يعمل على تغيير حجم المساحة البيضاء والسوداء في الصورة.	Contrast/ Brightness (السطوع/التباين)
Brightness (السطوع) يستخدم هذا الإعداد لضبط مستويات اللون الأسود في خلفية الصورة المعروضة على الشاشة.	

الوصف	خيار القائمة
<p>يمكّن الشاشة من اكتشاف تنسيق لون إشارة الدخل تلقائيًا. يمكنك تغيير خيارات تنسيق الألوان يدويًا؛ وذلك لتتناسب مع نطاق تنسيق الألوان المناسبة، وهذا إذا لم تُعرض الألوان بشكل صحيح.</p> <ul style="list-style-type: none"> • تلقائي: يتعرف تلقائيًا على تنسيق الألوان ومستويات اللونين الأسود والأبيض. • RGB Full Range (نطاق RGB الكامل): تنسيق لون إشارة الدخل هو RGB ومستويات اللونين الأبيض والأسود ممتلئة. • RGB (Limited Range) (نطاق RGB المحدود): تنسيق لون إشارة الدخل هو RGB ومستويات اللونين الأبيض والأسود محدودة. • YUV Full Range (نطاق YUV الكامل): تنسيق لون إشارة الدخل هو YUV ومستويات اللونين الأبيض والأسود ممتلئة. • YUV (Limited Range) (نطاق YUV المحدود): تنسيق لون إشارة الدخل هو YUV ومستويات اللونين الأبيض والأسود محدودة. 	<p>Color Format (تنسيق اللون)</p>
<p>تأتي الشاشة مزودة بعدة معايير لونية صناعية للشاشة، ويمكن تحديد كل وضع من أوضاع الألوان حسب استخدامات الشاشة.</p> <ul style="list-style-type: none"> • sRGB: سلسلة ألوان كاملة دقيقة ومعياريًا جاما لإعدادات sRGB 	<p>Standard Color (الألوان القياسية)</p>
<p><u>Color Temperature (الحرارة اللونية)</u> يحدّد إعداد درجة حرارة اللون.</p> <ul style="list-style-type: none"> • Panel Default (الوضع الافتراضي للوحة): يضبط اللوحة على الوضع الافتراضي. • Bluish (مائل إلى الأزرق): يضبط درجة حرارة اللون عند 9300K. • Cool (بارد): يضبط درجة حرارة اللون عند 7500K. • Native (أصلي): أصلي هي درجة حرارة اللون الافتراضية. يوصى بهذا الإعداد مع تصميم الرسوم البيانية العام والاستخدام المنتظم. • Warm (دافئ): يضبط درجة حرارة اللون عند 5000K. • User (المستخدم): الإعدادات المخصصة للمستخدم. 	<p>Custom (تخصيص)</p>

الوصف	خيار القائمة
Gamma (إعدادات جاما) يمكّن من ضبط مستوى سطوع اللون الرمادي في الشاشة يدويًا.	Custom (تخصيص)
Black Stabilization (تثبيت اللون الأسود) يؤمّر استقرار الرؤية المتزايدة عن طريق تفتيح المناظر المظلمة.	
Advanced DCR (DCR متقدمة) تقوم تلقائيًا بالكشف عن إشارة الصورة والتحكم بذكاء في سطوع الإضاءة الخلفية واللون لتحسين القدرة على جعل الأسود أكثر سوادًا في مكان مظلم وجعل الأبيض أكثر بياضًا في بيئة مشرقة.	
Gain (اكتساب) يُضبط درجة حرارة اللون الأبيض لتخصيص USER COLOR (لون المستخدم) (يمكن حفظه في وضع المستخدم) أو عند درجة حرارة لون محددة وقيمة الكسب (الأحمر والأخضر والأزرق).	
Offset (إزاحة) يُضبط مستويات اللون الأسود فيما يخص الألوان الأحمر والأخضر والأزرق. تُتيح وظائف الاكتساب والإزاحة للمستخدمين التحكم في توازن اللون الأبيض لأقصى قدر من التحكم عند التعامل مع التباين والمشاهد المظلمة.	
Hue (تدرج الألوان) يُضبط تدرج كل لون (red (الأحمر) و green (الأخضر) و blue (الأزرق) و cyan (السماوي) و magenta (الأرجواني) و yellow (الأصفر)).	
Saturation (التشبع) يُضبط عمق كل لون (red (الأحمر) و green (الأخضر) و blue (الأزرق) و cyan (السماوي) و magenta (الأرجواني) و yellow (الأصفر)).	
Recall (استدعاء) إعادة الإعدادات Custom (المخصصة) إلى الوضع الافتراضي.	

Manual Image Adjust Menu (قائمة الضبط اليدوي للصور)

- ١- المس المفاتيح ٤/٣/٢/١ لتفعيل القائمة السريعة، ثم المس المفتاح ٤ لعرض قائمة المعلومات المعروضة.
- ٢- المس المفتاح ١ أو ٢ لاختيار **Manual Image Adjust (الضبط اليدوي للصور)**، ثم المس المفتاح ٣ للدخول إلى قائمة **Manual Image Adjust (الضبط اليدوي للصور)**.

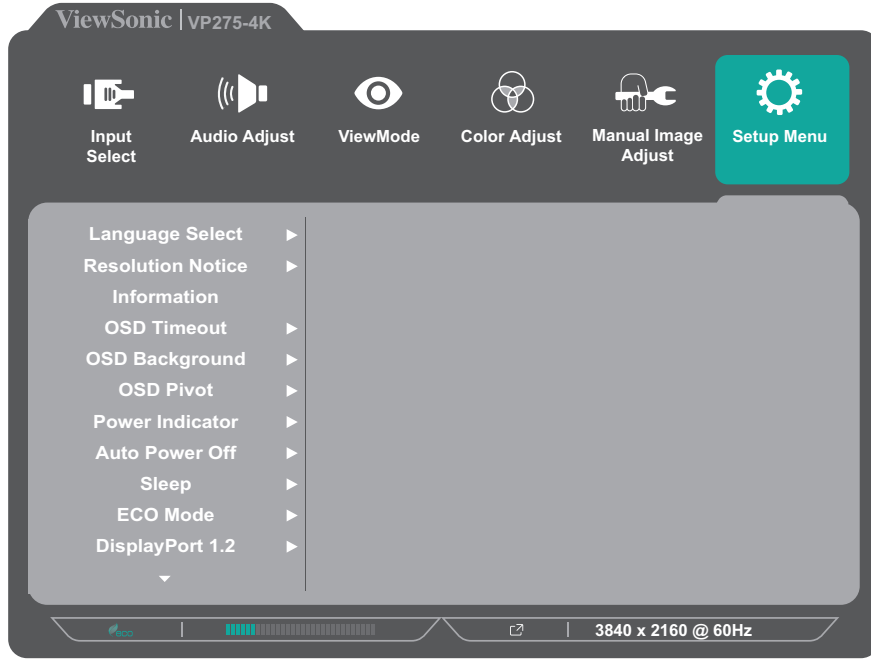


- ٣- المس المفتاح ١ أو ٢ لتحديد خيار القائمة، ثم المس المفتاح ٣ للدخول في القائمة الفرعية.
- ٤- المس المفتاح ١ أو ٢ لاختيار/لضبط الإعداد، ثم المس المفتاح ٣ لتأكيد الاختيار (إن أمكن).

الوصف	خيار القائمة
يُضبط جودة الصورة على الشاشة.	Sharpness (الحدة)
يحدّد نسبة الارتفاع إلى العرض للصور المعروضة على الشاشة.	Aspect Ratio (نسبة العرض إلى الارتفاع)
فعلّ هذا الخيار لتكبير الصورة الأصلية أفقيًا وعموديًا بنسب عرض وارتفاع متساوية؛ كي تملأ الشاشة.	Overscan (المسح الزائد)
يحدّد السرعة المناسبة لتقليل الدخل؛ كي يتوافق مع سرعة الخرج.	Low Input Lag (تباطؤ انخفاض الدخل)
يُضبط هذا الإعداد زمن الاستجابة، ويُنشئ الصور على نحو سلس دون ظهور خطوط طولية أو تأثيرات الظل. يُعد زمن الاستجابة المنخفض مثاليًا للألعاب ذات الرسومات المكثفة، ويوفر جودة بصرية مذهلة أثناء مشاهدة الألعاب الرياضية أو أفلام الحركة.	Response Time (وقت الاستجابة)
يقلل مستوى الضوء الأزرق ذي الطاقة العالية للحصول على تجربة مشاهدة مريحة.	Blue Light Filter (مرشح الضوء الأزرق)
تمنع تقطيع الصور أثناء اللعب.	Adaptive Sync (مزمنة تكيفية)

Setup Menu (قائمة الإعداد)

- ١- المس المفاتيح ٤/٣/٢/١ لتفعيل القائمة السريعة، ثم المس المفتاح ٤ لعرض قائمة المعلومات المعروضة.
- ٢- المس المفاتيح ١ أو ٢ لاختيار **Setup Menu (قائمة الإعداد)**، ثم المس المفتاح ٣ للدخول إلى **Setup Menu (قائمة الإعداد)**.



- ٣- المس المفاتيح ١ أو ٢ لتحديد خيار القائمة، ثم المس المفتاح ٣ للدخول في القائمة الفرعية.
 - ٤- المس المفاتيح ١ أو ٢ لاختيار/الضبط الإعداد، ثم المس المفتاح ٣ لتأكيد الاختيار (إن أمكن).
- ملاحظة:** قد يكون لبعض خيارات القائمة الفرعية قوائم فرعية أخرى، وللدخول إلى القائمة الفرعية المعنية اضغط على المفتاح ٣، ثم اتبع إرشادات استخدام المفاتيح المبيّنة أسفل الشاشة لتحديد أحد الخيارات أو إجراء تعديلات.

الوصف	خيار القائمة
يحدّد اللغة المطلوبة من قائمة المعلومات المعروضة على الشاشة.	Language Select (تحديد اللغة)
فعل هذا الخيار لجعل النظام قادرًا على إخبار المستخدمين بأن دقة العرض الحالية هي ليست الدقة الأصلية الصحيحة.	Resolution Notice (إشعار الدقة)
يعرض معلومات عن الشاشة.	Information (المعلومات)
يضيّب طول الفترة الزمنية التي تظل فيها قائمة المعلومات ظاهرة على الشاشة.	OSD Timeout (مدة عرض قائمة المعلومات)
تعرض / تخفي خلفية قائمة المعلومات المعروضة عندما تكون تلك القائمة ظاهرة على الشاشة.	OSD Background (خلفية القائمة المعروضة على الشاشة)
يحدّد اتجاه قائمة المعلومات المعروضة. • تلقائي: مع جهاز استشعار G المدمج يمكن تدوير قائمة المعلومات المعروضة محوريًا عندما تكون عمودية على الشاشة. • ٠°: يضيّب قائمة المعلومات المعروضة دون تدوير محوري. • ٩٠°+: يضيّب قائمة المعلومات المعروضة بتدوير محوري بزاوية أكبر من ٩٠ درجة. • ٩٠°-: يضيّب قائمة المعلومات المعروضة بتدوير محوري بزاوية أقل من ٩٠ درجة. • ١٨٠°: يضيّب قائمة المعلومات المعروضة بتدوير محوري بزاوية ١٨٠ درجة.	OSD Pivot (تدوير محوري للمعلومات المعروضة على الشاشة)
يضيّب مؤشر الطاقة على وضع التشغيل أو إيقاف التشغيل، وإذا كان الخيار مضبوطًا على On (تشغيل)، فسيضيء مؤشر الطاقة باللون الأزرق عند تشغيل الجهاز.	Power Indicator (مؤشر الطاقة)
فعل هذا الخيار لجعل الشاشة تتوقف تلقائيًا بعد فترة زمنية معينة.	Auto Power Off (إيقاف التشغيل التلقائي)
يضيّب مقدار وقت السكون قبل أن تتحول الشاشة إلى وضع Sleep (السكون).	Sleep (السكون)
يُتيح الاختيار من بين أوضاع مختلفة بناءً على استهلاك الطاقة.	ECO Mode (الوضع الاقتصادي)
يدعم تمكين DisplayPort 1.2 أو تعطيله.	DisplayPort 1.2
يدعم تمكين HDMI 2.0 أو تعطيله.	HDMI 2.0
يدعم تمكين USB 3.2 أو تعطيله.	USB 3.2
فعل هذا الخيار للتحكم في الشاشة عن طريق بطاقة الرسومات.	DDC/CI
يضيّب تهيئة المعلومات المعروضة على الشاشة فيما يخص User 1/User 2/User 3.	Save As (حفظ باسم)
يعيد جميع الإعدادات إلى قيمها الافتراضية.	All Recall (استدعاء الكل)

الإعدادات والخصائص المتقدمة

يوضح هذا القسم خصائص الشاشة المتقدمة.

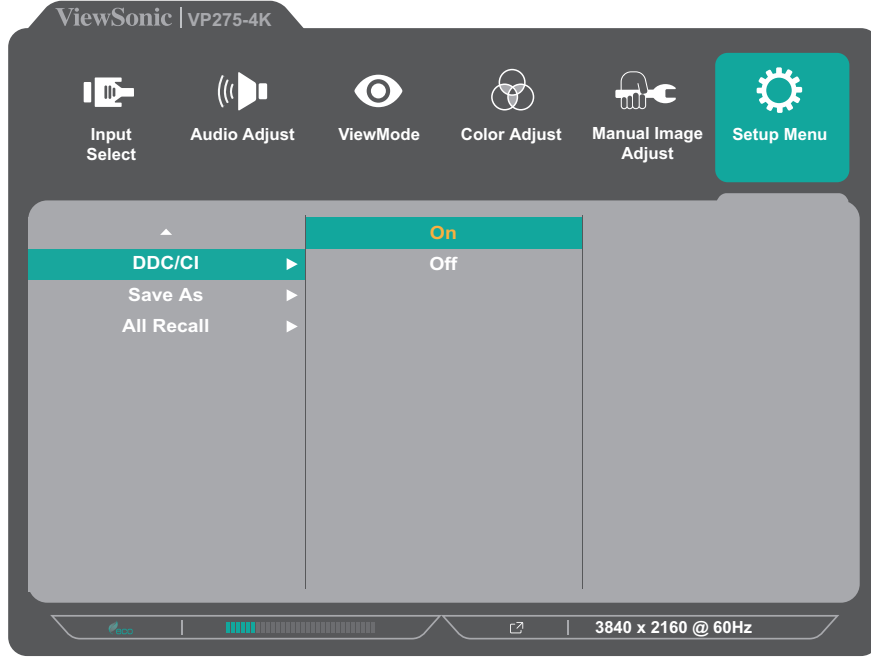
Auto Pivot (تدوير الصورة المعروضة تلقائياً)

يمكن للشاشة اكتشاف اتجاه عرض الصورة على الشاشة وضبطه تلقائياً عند تدوير الشاشة عمودياً أو أفقياً، وذلك من خلال خاصية Auto Pivot.

ملاحظة: تستخدم خاصية Auto Pivot DDC/CI للاتصال بالشاشة. قبل تطبيق خاصية Auto Pivot (تدوير الصورة المعروضة تلقائياً) يرجى التأكد من ضبط DDC/CI على وضع **On (تشغيل)**.

لتمكين إعدادات DDC/CI قم بما يلي:

- 1- افتح قائمة المعلومات المعروضة، ثم اختر قائمة **Setup Menu (قائمة الإعدادات)**. لدخول القائمة اضغط على مفتاح ٣.
- 2- اضغط على مفتاح ١ أو ٢ لاختيار **DDC/CI**. ثم اضغط على المفتاح ٣ للدخول إلى القائمة الفرعية.
- 3- اضغط على مفتاح ١ أو ٢ لاختيار **On**. ثم اضغط على المفتاح ٣ للتأكيد.



بعد التأكد من أن **DDC/CI** في وضع **On (تشغيل)** واصل حتى تعيين **OSD Pivot (محور المعلومات المعروضة) على Auto (تلقائي)**:

1. افتح قائمة المعلومات المعروضة، ثم اختر قائمة **Setup Menu (قائمة الإعدادات)**. لدخول القائمة اضغط على مفتاح ٣.

2- اضغط على مفتاح ١ أو ٢ لاختيار **OSD Pivot (محور المعلومات المعروضة)**. ثم اضغط على المفتاح ٣ للدخول إلى القائمة الفرعية.

3- اضغط على مفتاح ١ أو ٢ لاختيار **Auto (تلقائي)**. ثم اضغط على المفتاح ٣ للتأكيد.

Colorbration+

تدعم بعض الطرازات وظيفية معايرة ألوان الأجهزة لضمان دقة الألوان على المدى الطويل. يمكن تنزيل ملف تثبيت تطبيق Colorbration+ من: <http://color.viewsonic.com/support/software/>. لا تحتوي عبوة الشاشة العادية على مستشعر الألوان الذي يحتاج إليه تطبيق Colorbration+ في عملية المعايرة.

من مستشعرات الألوان المتوافقة:

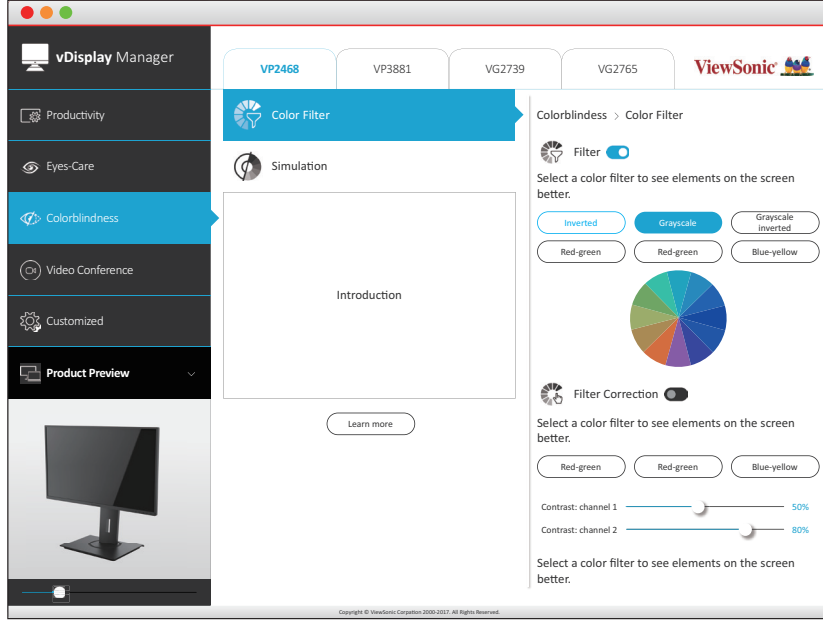
- X-Rite i1 Display Pro
- X-Rite i1 Pro 2
- X-Rite i1 Studio
- Xrite Colormunki Photo
- Xrite Colormunki Design
- Datacolor SpyderX series

وضع العمى اللوني

تدعم هذه الشاشة وضعي العمى اللوني من خلال برنامج vDisplayManager:

- مرشح الألوان

يمكن للمستخدمين من يعانون من العمى اللوني تنشيط خاصية مرشح الألوان لرؤية التفاصيل التي تظهر على الشاشة بشكل أفضل.



ملاحظة: يمكن تنزيل برنامج vDisplayManager من موقع: [/https://color.viewsonic.com/support/software](https://color.viewsonic.com/support/software)

تحديث البرامج المثبتة

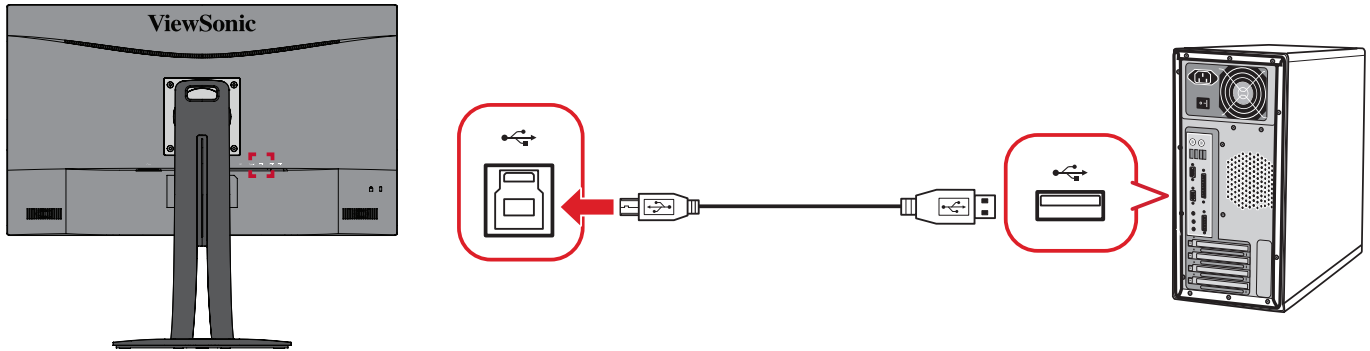
للحصول على أفضل أداء للشاشة ولحل أي مشكلات قد تواجهك يُفضّل الإبقاء على أحدث إصدار من البرامج المثبتة للشاشة. يمكن تحديث البرنامج المثبت للشاشة بسهولة من خلال كبل USB وتطبيق vDisplayManager لمصاحبين للشاشة.

لتحديث البرامج المثبتة:

٤- قم بتنزيل وتثبيت تطبيق vDisplayManager:

<https://color.viewsonic.com/support/software/>

٥- واصل الكبل المذكور الخاص بالـ USB من النوع B (مربع بزوايتين مقطوعتين) بمنفذ الـ USB من النوع B في الشاشة. ثم واصل نهاية الطرف الآخر للكبل بمنفذ USB لجهاز الكمبيوتر.



٦- ابدأ تشغيل vDisplayManager. حدد علامة التبويب Advanced (خيارات متقدمة) من القائمة الفرعية.

٧- انقر فوق **Update (تحديث)** للتحقق من موجود تحديثات لبرامج الشاشة المثبتة.

٨- انتظر حتى تكتمل عملية التحديث (إذا لزم الأمر).

ملاحظة: إذا حدث أي انقطاع أثناء عملية تحديث البرامج المثبتة فقد يؤدي ذلك إلى تلف دائم للشاشة. لا تفصل كبل الـ USB، ولا توقف تشغيل الكمبيوتر والشاشة.

الملحق

المواصفات

المواصفات	الفئة	العنصر
TFT مصفوفة نشطة ٣٨٤٠ × ٢١٦٠ LCD، بدرجة بكسل ٠,١٥٥٤ ملم × ٠,١٥٥٤ ملم	النوع	شاشة LCD
٦٨,٤٧ سم، ٢٧ بوصة (٢٧ بوصة قابلة للعرض)	حجم الشاشة	
خط RGB رأسي	مرشح الألوان	
نوع مضاد للتوهج، بطبقة صلبة (٣H)	سطح زجاجي	
TMDS digital (100 Ω) HDMI: f _n :15-136 kHz, f _v :24-75 Hz DisplayPort: f _n :15-136 kHz, f _v :24-75 Hz	مزامنة الفيديو	إشارة الإدخال
حتى ٣٨٤٠ × ٢١٦٠	جهاز كمبيوتر	التوافق
حتى ٣٨٤٠ × ٢١٦٠	نظام تشغيل Macintosh	
٣٨٤٠ × ٢١٦٠ عند ٦٠ هرتز	موصى به	
<ul style="list-style-type: none"> • ٣٨٤٠ × ٢١٦٠ عند ٣٠, ٦٠ هرتز • ٢٥٦٠ × ١٤٤٠ عند ٦٠ هرتز • ٢٠٤٨ × ١١٥٢ عند ٦٠ هرتز • ١٩٢٠ × ١٤٤٠ عند ٦٠ هرتز • ١٩٢٠ × ١٢٠٠ عند ٦٠ هرتز • ١٩٢٠ × ١٠٨٠ عند ٥٠, ٦٠ هرتز • ١٦٨٠ × ١٠٥٠ عند ٦٠ هرتز • ١٦٠٠ × ١٢٠٠ عند ٦٠ هرتز • ١٦٠٠ × ٩٠٠ عند ٦٠ هرتز • ١٤٤٠ × ٩٠٠ عند ٦٠, ٧٥ هرتز • ١٤٠٠ × ١٠٥٠ عند ٦٠, ٧٥ هرتز • ١٣٦٦ × ٧٦٨ عند ٦٠ هرتز • ١٣٦٠ × ٧٦٨ عند ٦٠ هرتز • ١٢٨٠ × ١٠٢٤ عند ٥٠, ٦٠, ٧٥ هرتز • ١٢٨٠ × ٩٦٠ عند ٥٠, ٦٠, ٧٥ هرتز • ١٢٨٠ × ٨٠٠ عند ٦٠ هرتز • ١٢٨٠ × ٧٦٨ عند ٥٠, ٦٠ هرتز • ١٢٨٠ × ٧٢٠ عند ٥٠, ٦٠ هرتز • ١١٥٢ × ٩٠٠ عند ٦٧ هرتز • ١١٥٢ × ٨٦٤ عند ٧٥ هرتز • ١٠٢٤ × ٧٦٨ عند ٥٠, ٦٠, ٧٠, ٧٢, ٧٥ هرتز • ٨٤٨ × ٤٨٠ عند ٦٠ هرتز • ٨٠٠ × ٦٠٠ عند ٥٦, ٦٠, ٧٢ هرتز • ٧٢٠ × ٥٧٦ عند ٥٠ هرتز • ٧٢٠ × ٤٨٠ عند ٦٠ هرتز • ٧٢٠ × ٤٠٠ عند ٧٠ هرتز • ٦٤٠ × ٤٨٠ عند ٥٠, ٦٠, ٦٧, ٧٢ هرتز • ٦٤٠ × ٤٠٠ عند ٦٠, ٧٠ هرتز • ٦٤٠ × ٣٥٠ عند ٧٠ هرتز 	مدعوم	مستوى الدقة ¹

العنصر	الفئة	المواصفات
مهائى التيار الكهربائى ²	فولطية الدخل	١٠٠-٢٤٠ فولت تيار متردد، ٦٠/٥٠ هرتز (تبديل تلقائى)
منطقة العرض	مسح كامل (أفقى × رأسى)	٥٩٦,٧٣٦ × ٣٣٥,٦٦٤ مم (١٣,٢٢ × ٢٣,٤٩ بوصة)
ظروف التشغيل	درجة الحرارة	من ٠ إلى ٤٠ درجة مئوية (٣٢ إلى ١٠٤ درجات فهرنهايت)
	الرطوبة	٢٠٪ إلى ٩٠٪ (في حالة عدم التكثف)
	الارتفاع	١٠,٠٠٠ قدم (٣,٠٤٨ كم)
ظروف التخزين	درجة الحرارة	من -٢٠ إلى ٦٠ درجة مئوية (-٤ إلى ١٤٠ درجة فهرنهايت)
	الرطوبة	٥٪ إلى ٩٠٪ (في حالة عدم التكثف)
	الارتفاع	٤٠,٠٠٠ قدم (١٢,١ كم)
الأبعاد	المواصفات الفيزيائية (العرض × الارتفاع × العمق)	٢١٤,٩٦ × ٥٤٠,٣١ × ٦١٣,٣٨ مم (٨,٤٦ × ٢١,٢٧ × ٢٤,١٥ بوصة)
حامل التثبيت على الحائط	الأبعاد	١٠٠ × ١٠٠ ملم
الوزن	المواصفات الفيزيائية	٧,٦٦ كجم (١٦,٨٩ رطلاً)
أوضاع توفير الطاقة	تشغيل ^٣	٢٤ وات (نموذجي)
	إيقاف	> ٠,٣ وات (بحد أقصى)

^١ لا تعين بطاقة الرسومات في الكمبيوتر على قيمة تتجاوز أوضاع التوقيت؛ وإلا فقد يؤدي ذلك إلى تلف دائم للشاشة.

^٢ يرجى استخدام مهائى الطاقة الذي توفره شركة ViewSonic® أو أي شركة أخرى معتمدة فقط.

^٣ تأكد من أن حالة الجهاز متوافقة مع معايير EEI.

مصطلحات HDMI، الدقة وواجهة الوسائط المتعددة عال HDMI، والمظهر التجاري HDMI، رات وشعا HDMI، كة مسجلة لة أو علامات تجار علامات تجار HDMI Licensing Administrator, Inc.

HDMITM
HIGH-DEFINITION MULTIMEDIA INTERFACE

مسرّد المصطلحات

يضم هذا القسم مسرّد المصطلحات المعيارية المستخدمة في كل شاشات LCD. ورُتبت المصطلحات فيه حسب الترتيب الأبجدي.
ملاحظة: وقد لا تنطبق بعض المصطلحات على منتجك.

A Advanced DCR (DCR متقدمة)

تقوم تكنولوجيا DCR تلقائيًا بالكشف عن إشارة الصورة والتحكم בזكاء في سطوع الإضاءة الخلفية واللون لتحسين القدرة على جعل الأسود أكثر سوادًا في مكان مظلم وجعل الأبيض أكثر بياضًا في بيئة مشرقة.

Audio Adjust (ضبط الصوت)

تقوم هذه الوظيفة بضبط الصوت أو كتمه أو التبديل بين المدخلات إذا كان هناك أكثر من مصدر واحد.

Auto Detect (كشف تلقائي)

إذا كان مصدر الدخل الحالي بدون إشارة، فستحول الشاشة تلقائيًا إلى خيار الدخل التالي. قد تُعطل هذه الوظيفة في بعض النماذج افتراضيًا.

B Black Stabilization (تثبيت اللون الأسود)

يوفر تثبيت اللون الأسود استقرار الرؤية المتزايدة وبالتفصيل عن طريق إشراق المناظر المظلمة.

Blue Light Filter (مرشح الضوء الأزرق)

يقلل مستوى الضوء الأزرق ذي الطاقة العالية للحصول على تجربة مشاهدة مريحة.

Boot Up Screen (شاشة بدء التشغيل)

يؤدي إيقاف شاشة بدء التشغيل إلى عدم عرض الرسالة التي تظهر على الشاشة عند تشغيلها.

Brightness (اللمعان)

يضبط مستويات الخلفية السوداء للصورة المعروضة على الشاشة.

Color Adjust (ضبط اللون)

C

يوفر عدة أوضاع لضبط اللون للمساعدة في ضبط إعدادات الألوان لتتناسب مع احتياجات المستخدم.

Color Range (النطاق اللوني)

يُمكن الشاشة من اكتشاف تنسيق لون إشارة الدخل تلقائيًا. يمكنك تغيير خيارات الألوان يدويًا لتتناسب مع نطاق الألوان الصحيحة، وذلك إذا لم تكن الألوان معروضة بصورة مناسبة.

الخيارات	الوصف
Auto (تلقائي)	تتعرف الشاشة تلقائيًا على تنسيق الألوان ومستويات اللونين الأسود والأبيض.
نطاق كامل	يكون النطاق اللوني لمستويات اللونين الأبيض والأسود مكتملاً.
نطاق محدود	يكون النطاق اللوني لمستويات اللونين الأبيض والأسود محدودًا.

Color Space (مساحة اللون)

يسمح للمستخدمين باختيار أي مساحة ألوان بدون استخدامها لخرج لون الشاشة (RGB، YUV).

Color Temperature (الحرارة اللونية)

يتيح للمستخدمين اختيار إعدادات درجة حرارة لون محدد لتخصيص المزيد من تجارب المشاهدة.

الوضع الافتراضي للوحة	الحالة الأصلية للوحة
sRGB	مساحة الألوان المعيارية لنظام Windows.
Bluish (مائل إلى الأزرق)	يضبط درجة حرارة اللون عند ٩,٣٠٠ ك.
Cool (بارد)	يضبط درجة حرارة اللون عند ٧,٥٠٠ ك.
Native (أصلي)	درجة الحرارة اللونية الافتراضية يوصى به للاستخدام العام.
Warm (دافئ)	يضبط درجة حرارة اللون عند ٥,٠٠٠ ك.

Contrast (التباين)

يضبط الفرق بين خلفية الصورة (مستوى اللون الأسود) والمقدمة (مستوى اللون الأبيض).

Gamma (إعدادات جاما)

G

يسمح للمستخدمين بضبط مستوى السطوع لمستويات درجات الرمادي للشاشة يدويًا. يوجد ستة اختيارات: ١,٨ و ٢,٠ و ٢,٢ و ٢,٤ و ٢,٦ و ٢,٨.

Hue (تدرج الألوان)

H

يضبط تدرج اللون لكل لون (red (الأحمر) و green (الأخضر) و blue (الأزرق) و cyan (السماوي) و magenta (الأرجواني) و yellow (الأصفر)).

Information (المعلومات)

يعرض وضع التوقيت (دخول إشارة الفيديو) القادمة من بطاقة الرسومات في الكمبيوتر، ورقم طراز LCD والرقم التسلسلي وعنوان موقع الويب URL لـ ViewSonic®. راجع دليل المستخدم الخاص ببطاقة الرسومات للحصول على تعليمات حول تغيير الدقة ومعدل التحديث (التردد الرأسي).

ملاحظة: VESA ٧٦٨ x ١٠٢٤ عند ٦٠ هرتز مثلًا يعني أن الدقة ٧٦٨ x ١٠٢٤ ومعدل التحديث هو ٦٠ هرتز.

Input Select (تحديد الدخل)

يُبدل بين خيارات الدخل المتاحة للشاشة.

Manual Image Adjust (الضبط اليدوي للصورة)

يعرض قائمة "Manual Image Adjust" (ضبط الصورة يدويًا)، حيث يُمكنك ضبط مستوى الجودة في العديد من الصور يدويًا.

Memory Recall (استدعاء من الذاكرة)

يُعيد التعديلات إلى ضبط المصنع إذا كانت الشاشة تعمل في وضع التوقيت المحدد مسبقًا المدرج في "المواصفات" الواردة في هذا الدليل.

ملاحظة:

- (استثناء) لا يؤثر هذا التحكم على التغييرات التي تجرى على "تحديد اللغة" أو إعداد "قفل التشغيل"
- ميزة استدعاء الذاكرة أو Memory Recall هي الإعدادات وقيم تهيئة الشاشة بالحالة التي سُحنت بها. واستدعاء الذاكرة هو الإعداد الذي يتأهل فيه المنتج إلى برنامج ENERGY STAR® (نجمة الطاقة). وقد يؤدي إدخال أي تغيير في الإعدادات وقيم تهيئة الشاشة بالحالة التي سُحنت بها إلى تغيير استهلاك الطاقة، وقد يزيد استهلاك الطاقة عن الحدود المطلوبة للتأهل إلى برنامج ENERGY STAR® حسب مقتضى الحال. برنامج ENERGY STAR® عبارة عن مجموعة من إرشادات توفير الطاقة الصادرة من وكالة حماية البيئة الأمريكية (EPA). برنامج ENERGY STAR® هو برنامج مشترك بين وكالة حماية البيئة الأمريكية ووزارة الطاقة الأمريكية يهدف إلى مساعدتنا جميعًا على توفير المال وحماية البيئة عبر منتجات وممارسات موفرة للطاقة.



O Offset (إزاحة)

O

ضبط مستويات اللون الأسود فيما يخص الألوان الأحمر والأخضر والأزرق. تُتيح وظائف الاكتساب والإزاحة للمستخدمين التحكم في توازن اللون الأبيض لأقصى قدر من التحكم عند التعامل مع التباين والمشاهد المظلمة.

OSD Pivot (تدوير محوري للمعلومات المعروضة على الشاشة)

يحدد اتجاه عرض قائمة المعلومات المعروضة على الشاشة.

Overscan (المسح الزائد)

يشير إلى صورة مقصودة على شاشة الجهاز، وهو إعداد يعمل على تكبير المحتويات المتحركة؛ مما يعمل على إخفاء حواف الفيلم.

P Power Indicator (مؤشر الطاقة)

P

الضوء الذي يظهر عندما تكون الشاشة في وضع التشغيل أو الإيقاف. ويتحكم هذا الإعداد أيضًا في إضاءة الحامل. ويمكن أن يقوم المستخدم بإيقاف تأثير الإضاءة تحت Power Indicator (مؤشر الطاقة). بالإضافة إلى ذلك، يعرض مؤشر الطاقة لون متوسط يفسر إشارة لون الدخل المستلمة على الشاشة مباشرة.

Q Quick Access (الوصول السريع)

Q

يمكن بدء بعض الوظائف والأوضاع سريعًا من خلال مفتاح وقائمة الوصول السريع. ويحدد المستخدمون أيضًا الوظائف أو الأوضاع المفضلة لديهم والتي يريدون إضافتها إلى Quick Access Menu (قائمة الوصول السريع) من خلال Setup Menu (قائمة الإعداد) في قائمة المعلومات المعروضة على الشاشة. ويتم تمكين الوظيفة/ الوضع بمجرد تحريك شريط الضوء على العنصر ليتم تعطيله بعد إزالة الشريط.

R Recall (استدعاء)

R

يُعيد تعيين إعدادات Veivmode للشاشة.

Resolution Notice (إشعار الدقة)

يُوضِّح الإشعار للمستخدمين أن دقة العرض لا تُمثل الدقة الأصلية الصحيحة. سيظهر هذا الإشعار في نافذة إعدادات العرض عند إعداد دقة العرض.

Setup Menu (قائمة الإعدادات)

S

يُضبط إعدادات قائمة المعلومات المعروضة على الشاشة. يمكن أن تعمل العديد من هذه الإعدادات على تنشيط الإشعارات المعروضة على الشاشة حتى لا يضطر المستخدمون إلى إعادة فتح القائمة.

Sharpness (الحدة)

يُضبط جودة الصورة على الشاشة.

View Mode (خاصية ViewMode)

V

تقدم خاصية ViewMode من ViewSonic الفريدة أوضاع "اللعبة" و"أفلام" و"الويب" و"معلومات" و"MAC" و"أحادي" المضبوطة مسبقاً. وتهدف هذه الأوضاع المحددة مسبقاً لتوفير تجربة المشاهدة المثلى لاستخدامات الشاشة المختلفة.

استكشاف الأعطال وإصلاحها

يوضح هذا القسم بعض الأعطال التي قد تواجهها أثناء استخدام الشاشة.

العطل أو المشكلة	الحلول الممكنة
عدم وجود طاقة	<ul style="list-style-type: none"> • تأكد من تشغيل الشاشة بالضغط على زر Power (الطاقة). • تأكد من توصيل كبل الطاقة بالشاشة وبمأخذ التيار الكهربائي على نحو سليم ومحكم. • وصّل جهاز كهربائي آخر (مثل الراديو) بالقابس؛ وذلك للتأكد من أن القابس به طاقة كهربائية.
الجهاز موصل بمصدر التيار، ولكن لا تظهر صورة على الشاشة	<ul style="list-style-type: none"> • تأكد من أن كبل الفيديو الذي يوصل بين الشاشة والكمبيوتر موصل على نحو سليم ومحكم. • اضبط إعدادات التحكم في السطوع والتباين. • تأكد من اختيار مصدر الدخل الصحيح.
ألوان الشاشة خاطئة أو غير طبيعية	<ul style="list-style-type: none"> • إذا فُقد أي لون (أحمر أو أخضر أو أزرق)، فافحص كبل الفيديو؛ وذلك للتأكد من أنه موصل على نحو سليم ومحكم، إذ يؤدي فقد أو كسر بعض السنون الموجودة في الكبل الموصل إلى توصيل غير ملائم. • وصّل الشاشة بجهاز كمبيوتر آخر.
صورة الشاشة فاتحة أو داكنة أكثر من اللازم.	<ul style="list-style-type: none"> • ضبط إعدادات السطوع والتباين باستخدام قائمة OSD. • أعد ضبط الشاشة إلى إعدادات المصنع.
اختفاء وظهور الصور المعروضة على الشاشة	<ul style="list-style-type: none"> • تأكد من اختيار مصدر الدخل الصحيح. • تحقّق من عدم وجود أي دبابيس مكسورة أو مثنية بموصل كبل الفيديو. • تأكد من أن كبل الفيديو الذي يوصل بين الشاشة والكمبيوتر موصل على نحو سليم ومحكم.
صورة الشاشة غير واضحة	<ul style="list-style-type: none"> • اضبط دقة العرض حسب نسبة ارتفاع الصورة إلى عرضها. • أعد ضبط الشاشة إلى إعدادات المصنع.
عدم تمركز الصورة في منتصف الشاشة بصورة صحيحة	<ul style="list-style-type: none"> • اضبط أدوات التحكم الأفقية والرأسية من خلال قائمة المعلومات المعروضة على الشاشة. • تحقّق من نسبة ارتفاع الصورة إلى عرضها. • أعد ضبط الشاشة إلى إعدادات المصنع.

العتل أو المشكلة	الحلول الممكنة
الشاشة تظهر بلون أصفر	<ul style="list-style-type: none"> • تأكد من أن Blue Light Filter (مرشح الضوء الأزرق) في وضع إيقاف التشغيل.
لا تظهر قائمة المعلومات المعروضة على الشاشة أو تعذر الوصول إلى عناصر تحكم القوائم المعروضة	<ul style="list-style-type: none"> • تحقق مما إذا كانت قائمة المعلومات المعروضة مغلقة. • أوقف تشغيل الشاشة، وافصل سلك الطاقة، وقم بتوصيله مرة أخرى، ثم أعد تشغيل الشاشة. • أعد ضبط الشاشة إلى إعدادات المصنع.
مفاتيح لوحة التحكم لا تعمل	<ul style="list-style-type: none"> • اضغط على مفتاح واحد فقط في كل مرة. • أعد تشغيل الكمبيوتر.
لا يمكن اختيار بعض القوائم من OSD (المعلومات المعروضة على الشاشة)	<ul style="list-style-type: none"> • قم بضبط ViewMode أو مصدر الدخل. • أعد ضبط الشاشة إلى إعدادات المصنع.
لا يوجد خرج صوت	<ul style="list-style-type: none"> • تأكد من توصيل قابس الإسترियो الصغير إذا كنت تستخدم سماعات أذن. • تأكد من عدم كتم الصوت وأن مستوى الصوت ليس معيئاً عند 0. • تحقق من صحة ضبط إعداد دخل الصوت.
الشاشة لا تستقيم عند تشغيلها	<ul style="list-style-type: none"> • تأكد من عدم وجود أي عوائق على الشاشة أو بالقرب منها ومن وجود مساحة كافية حولها. • وللحصول على مزيد من المعلومات يُرجى الرجوع إلى "ضبط زاوية العرض".
أجهزة USB المتصلة بالشاشة لا تعمل	<ul style="list-style-type: none"> • تأكد من توصيل كبل USB على نحو سليم. • جرّب التغيير إلى منفذ USB آخر (إن أمكن). • تحتاج بعض أجهزة USB إلى تيار كهربائي مرتفع؛ لذا وصل الجهاز بالكمبيوتر مباشرة.
الجهاز الخارجي متصل، ولكن لا تظهر صورة على الشاشة	<ul style="list-style-type: none"> • تأكد من زر التشغيل على وضع On • اضبط السطوع والتباين باستخدام قائمة OSD. • افحص كبل التوصيل للتأكد من توصيله على نحو سليم ومُحكم، إذ يؤدي فقد أو كسر بعض السنون الموجودة في الكبل الموصل إلى توصيل غير ملائم.

الصيانة

احتياطات عامة

- تأكد من أن الشاشة في وضع إيقاف التشغيل، مع إخراج كبل الطاقة من مقبس التيار الكهربائي.
- يحظر رش أو صب أي سائل على الشاشة أو الغطاء الخارجي بصورة مباشرة.
- تعامل مع الشاشة برفق؛ وذلك لإمكانية ظهور خدوش أو علامات على الشاشات الداكنة مقارنة بالشاشات ذات الألوان الفاتحة.

تنظيف الشاشة

- امسح الشاشة بقطعة قماش نظيفة وناعمة وخالية من الوبر؛ وذلك لإزالة الغبار والجسيمات الأخرى.
- إذا لم تتمكن من تنظيف الشاشة كلياً، فضع كمية قليلة من منظف زجاج خال من مادتي الأمونيا والكحول على قطعة قماش نظيفة وناعمة وخالية من الوبر ثم امسح الشاشة.

تنظيف الغطاء

- استخدام قطعة قماش ناعمة وجافة.
- إذا ظل الغطاء غير نظيف، فضع قليلاً من مادة تنظيف معتدلة وخالية من مادتي الأمونيا والكحول على قطعة قماش نظيفة وناعمة وخالية من الوبر، ثم امسح بها سطح الغطاء.

إخلاء المسؤولية

- لا توصي شركة ViewSonic® باستخدام المنظفات التي تعتمد على مادتي الأمونيا أو الكحول عند تنظيف الشاشة أو الغطاء، فقد تلحق بعض المنظفات الكيميائية أضراراً بالشاشة و/أو غطائها.
- لا تكون شركة ViewSonic® مسؤولة عن أي أضرار تنجم عن استخدام المنظفات التي تحتوي على مادة الأمونيا أو الكحول.

المعلومات التنظيمية والخدمية

معلومات التوافق

يتناول هذا القسم كافة البيانات والمعلومات المتعلقة باللوائح، يجب أن تشير التطبيقات المتوافقة إلى ملصقات اللوائح الاسمية والعلامات ذات الصلة على الوحدة.

بيان الامتثال الخاص بلجنة الاتصالات الفيدرالية

يتوافق هذا الجهاز مع الجزء ١٥ من قواعد لجنة الاتصالات الفيدرالية. ويخضع تشغيله إلى الشرطين التاليين: (١) ألا يتسبب هذا الجهاز في حدوث تداخل ضار، و(٢) أن يستقبل هذا الجهاز أي تداخل مستقبلي، بما في ذلك التداخل الذي قد يترتب عليه أوضاع تشغيل غير مرغوبة. تم اختبار هذا الجهاز ووجد أنه متوافق مع الحدود الخاصة بجهاز رقمي من الفئة "ب"، وذلك حسب الجزء ١٥ من قواعد لجنة الاتصالات الفيدرالية.

وقد تم وضع هذه اللوائح لتوفير مستوى مقبول من الحماية من التداخل الضار عند التركيب داخل المنازل، ويؤكد هذا الجهاز طاقة من ترددات موجات الراديو ويستخدمها، ومن الممكن أن يشعها كذلك. وإذا لم يتم تركيبه واستخدامه وفقاً للإرشادات، فقد يتسبب في حدوث تداخل ضار في الاتصالات المعتمدة على موجات الراديو. ومع ذلك فليس هناك ثمة ما يضمن عدم حدوث هذه التداخلات عند التركيب في مكان بعينه، وإذا كان هذا الجهاز يسبب تداخلاً ضاراً لاستقبال الراديو أو التلفاز -وهو ما يمكن تحديده عن طريق تشغيل الجهاز وإيقاف تشغيله- فإننا نحث المستخدم على محاولة تصحيح التداخل باتباع أحد الإجراءات التالية أو أكثر:

- إعادة توجيه هوائي الاستقبال أو تغيير موضعه.
- زيادة المسافة الفاصلة بين الجهاز والمستقبل.
- توصيل الجهاز بمقبس تيار كهربائي مختلف عن المقبس الموصل به جهاز الاستقبال.
- الرجوع إلى الموزع أو أحد فنيي الراديو أو التلفزيون المتخصصين للحصول على المساعدة اللازمة.

تحذير: يرجى الانتباه إلى أن القيام بتغييرات أو تعديلات غير معتمدة صراحةً من قبل الجهة المسؤولة عن الامتثال قد يؤدي إلى إبطال حقل في تشغيل الجهاز.

بيان وزارة الصناعة الكندية

CAN ICES-003(B) / NMB-003(B)

المعلومات التالية خاصة بالدول الأعضاء في الاتحاد الأوروبي فقط:



تشير العلامة الموجودة ناحية اليمين إلى توافق المنتج مع توجيه 2012/19/EU الخاص بمخلفات الأجهزة الكهربائية والإلكترونية (WEEE). كما تشير العلامة إلى المطلب المتمثل في عدم التخلص من الجهاز باعتباره نفايات بلدية غير مصنفة، إلى جانب اتباع أنظمة الاستعادة والجمع وفقاً للقانون المحلي.

إعلان التوافق مع توجيه حظر استخدام المواد الخطرة ٢ (RoHS2)

صُمِّم وصنِّع هذا المنتج ليكون متوافقاً مع التوجيه رقم 2011/65/EU الصادر عن البرلمان الأوروبي والمجلس المعني بحظر استخدام مواد خطرة معينة في الأجهزة الكهربائية والإلكترونية (المعروف باسم RoHS2 Directive)، ومن ثم فإن هذا المنتج يُعد متوافقاً مع أقصى حدود تركيز هذه المواد، كما حددتها اللجنة الأوروبية للتوافق الفني (TAC)، والموضحة فيما يلي:

المادة	الحد الأقصى للتركيز الموصى به	التركيز الفعلي
الرصاص (Pb)	٪٠,١	٪٠,١ >
الزئبق (Hg)	٪٠,١	٪٠,١ >
الكاديوم (Cd)	٪٠,٠١	٪٠,٠١ >
الكروم سداسي التكافؤ (Cr6 ⁺)	٪٠,١	٪٠,١ >
ثنائي الفينيل متعدد البروم (PBB)	٪٠,١	٪٠,١ >
إيثرات ثنائي الفينيل متعدد البروم (PBDE)	٪٠,١	٪٠,١ >
ثنائي الفثاليت (ثنائي إيثيل الهكسيل) (DEHP)	٪٠,١	٪٠,١ >
فثالات بنزويل بوتيل (BBP)	٪٠,١	٪٠,١ >
فثالات ثنائي البوتيل (DBP)	٪٠,١	٪٠,١ >
فثالات ثنائي الايزو بيوتيل (DIBP)	٪٠,١	٪٠,١ >

تم استثناء بعض مكونات المنتجات المذكورة أعلاه بموجب الملحق III من توجيهات RoHS2 كما هو موضح أدناه. أمثلة للمكونات المستثناة:

- الرصاص كعنصر مسبوك بالألومنيوم بنسبة ٠,٤٪ رصاص وزناً.
- سبيكة نحاس تحتوي على ٤٪ رصاص وزناً.
- الرصاص الداخل في سبائك اللحام عالية الحرارة (كالسبائك التي يمثل الرصاص نسبة ٨٥٪ أو أكثر من وزنها).
- المكونات الكهربائية أو الإلكترونية المحتوية على الرصاص الممتزج بالزجاج أو الخزف، فضلاً عن الخزف العازل كهربياً في المكثفات كالأجهزة الإلكترونية أو في مركب المصفوف الخزفي أو الزجاجي.

حظر استخدام المواد الخطرة في الهند

بيان حظر استخدام المواد الخطرة (الهند) يتوافق هذا المنتج مع "قانون النفايات الكهربائية والإلكترونية بالهند ٢٠١١" الذي يحظر استخدام الرصاص أو الزئبق أو الكروم سداسي التكافؤ أو المركبات ثنائية الفينيل متعدد البروم أو الإيثرات ثنائية الفينيل متعدد البروم في تركيبات يتجاوز وزنها ٠,١٪ و ٠,٠١٪ من الكاديوم، باستثناء الإعفاءات المنصوص عليها في الجدول ٢ من القانون.

التخلص من المنتج عند انتهاء عمره الافتراضي

تراعي شركة ViewSonic® الاعتبارات البيئية، كما تلتزم بالعمل والعيش في نطاق صديق للبيئة. كما تشكركم على الانضمام للحوسبة الذكية والخضراء. يرجى زيارة الموقع الإلكتروني لـ ViewSonic® لمعرفة المزيد

الولايات المتحدة الأمريكية وكندا:

<https://www.viewsonic.com/us/go-green-with-viewsonic>

أوروبا:

<https://www.viewsonic.com/eu/go-green-with-viewsonic>

تايوان:

<https://recycle.epa.gov.tw/>

شاشة معتمدة بشهادة Pantone® Validated

تُعنى Pantone بالألوان وتوفر لغة ألوان عمومية للمساعدة على اتخاذ القرارات الحاسمة المتعلقة بالألوان عبر كل مرحلة من مراحل سير أعمال المصممين والمنتجين وأصحاب العلامات التجارية. سلسلة ViewSonic ColorPro VP56 معتمدة بشهادة PANTONE Validated. وقد تم التحقق من سلامة دقة ألوانها المبتكرة وضبطها في المصنع باستخدام مجموعة من اختبارات ألوان ViewSonic. إضافة إلى ذلك، أجرت Pantone تقييمًا لعينة من سلسلة هذا الطراز وتبين استيفاؤها متطلبات PANTONE Validated من واقع الاختبارات التي أجريت بمحاكاة المجموعة الكاملة المكونة من ٢١٦١ لونًا من دليل تراكيب PANTONE المطلية.

تمنحك سلسلة ViewSonic ColorPro VP56 القدرة على التصميم بثقة.

ملاحظة: قد لا تتطابق الألوان المنشأة عبر PANTONE® مع المعايير المحددة من PANTONE. راجع منشورات PANTONE الحالية للحصول على اللون الدقيق. PANTONE® وعلامات Pantone التجارية الأخرى ملك لشركة. © Pantone LLC, 2020 Pantone LLC.

المتغيرات

هناك العديد من المتغيرات في عملية إعادة إنتاج الألوان المنشأة بواسطة شاشة VP275-4K، وقد يؤثر أي منها على جودة محاكاة ألوان PANTONE، بما في ذلك:

- أجهزة العرض
- إعدادات الأجهزة المادية
- بطاقة الرسومات المستخدمة
- إعدادات لوحة الإضاءة الخلفية
- درجة الدقة المحددة
- نظام التشغيل
- معدل التحديث المحدد
- طريقة المعايرة
- إعدادات العرض الأخرى

لضمان نتائج مثلى، نوصي باستخدام الإعداد التالي:

- وضع sRGB

معلومات حقوق الطبع والنشر

حقوق الطبع والنشر محفوظة لمصلحة شركة ViewSonic® 2023. جميع الحقوق محفوظة.

تُعد ماكنتوش وياور ماكنتوش علامات تجارية مسجلة لشركة أبل.

تُعد مايكروسوفت وويندوز وشعار ويندوز علامات تجارية مسجلة لشركة مايكروسوفت بالولايات المتحدة الأمريكية ودول أخرى.

ViewSonic® وشعار الطيور الثلاثة علامتان تجاريتان مسجلتان لشركة ViewSonic® Corporation.

تُعد VESA هي علامة تجارية مسجلة لمصلحة مؤسسة Video Electronics Standards Association. تُعد DPMS و DisplayPort و DDC علامات تجارية مسجلة لمصلحة شركة .VESA

تُعد ENERGY STAR® علامة تجارية مسجلة لمصلحة وكالة حماية البيئة بالولايات المتحدة الأمريكية.

قررت شركة PHILIPS -بصفتها شريكًا في ENERGY STAR®- توافق هذا المنتج مع توجيهات ENERGY STAR® الخاصة بكفاءة استهلاك الطاقة.

إخلاء المسؤولية: شركة ViewSonic® غير مسؤولة عن أي أخطاء فنية أو تحريرية في هذا الدليل، أو ما قد يطرأ عليه من حذف، كذلك تخلي الشركة مسؤوليتها عن أي أضرار طارئة أو مترتبة على ما ورد في هذا الدليل أو أداء المنتج أو استخدامه،

ونظرًا لحرص شركة ViewSonic® على مواصلة تحسين المنتج فإنها تحتفظ لنفسها بالحق في تغيير مواصفات المنتج دون إخطار مُسبق بذلك، كما يمكن تغيير المعلومات الواردة في هذا الدليل أيضًا دون أي إخطار بذلك.

لا يجوز نسخ أي جزء من أجزاء هذا الدليل أو إعادة إصداره أو نقله بأي وسيلة من الوسائل ولأي غرض كان دون الحصول على إذن كتابي مُسبق من شركة ViewSonic®.

خدمة العملاء

لطلب الدعم الفني أو خدمة صيانة المنتج راجع الجدول الموجود أدناه أو اتصل بالموَزَع.
ملاحظة: ستحتاج إلى الرقم التسلسلي للمنتج.

موقع الويب	البلد/ المنطقة	موقع الويب	البلد/ المنطقة
آسيا والمحيط الهادئ وأفريقيا			
www.viewsonic.com/bd/	Bangladesh	www.viewsonic.com/au/	Australia
www.viewsonic.com/hk/	香港 (繁體中文)	www.viewsonic.com.cn	中国 (China)
www.viewsonic.com/in/	India	www.viewsonic.com/hk-en/	Hong Kong (English)
www.viewsonic.com/il/	Israel	www.viewsonic.com/id/	Indonesia
www.viewsonic.com/kr/	Korea	www.viewsonic.com/jp/	日本 (Japan)
www.viewsonic.com/me/	Middle East	www.viewsonic.com/my/	Malaysia
www.viewsonic.com/np/	Nepal	www.viewsonic.com/mm/	Myanmar
www.viewsonic.com/pk/	Pakistan	www.viewsonic.com/nz/	New Zealand
www.viewsonic.com/sg/	Singapore	www.viewsonic.com/ph/	Philippines
www.viewsonic.com/th/	ประเทศไทย	www.viewsonic.com/tw/	臺灣 (Taiwan)
www.viewsonic.com/za/	South Africa & Mauritius	www.viewsonic.com/vn/	Việt Nam
الأمريكتان			
www.viewsonic.com/us	Canada	www.viewsonic.com/us	United States
		www.viewsonic.com/la	Latin America
أوروبا			
www.viewsonic.com/fr/	France	www.viewsonic.com/eu/	Europe
www.viewsonic.com/kz/	Қазақстан	www.viewsonic.com/de/	Deutschland
www.viewsonic.com/es/	España	www.viewsonic.com/ru/	Россия
www.viewsonic.com/ua/	Україна	www.viewsonic.com/tr/	Türkiye
		www.viewsonic.com/uk/	United Kingdom

الضمان المحدود شاشة ViewSonic®

ما الذي يغطيه الضمان:

تضمن شركة ViewSonic® بأن المنتج خالٍ من أي عيوب في المواد والتصنيع أثناء فترة الضمان. إذا أثبت أن هناك أي عيوب في المواد والتصنيع أثناء فترة الضمان، فسيكون الخيار الوحيد لدى شركة ViewSonic® هو القيام بعملية إصلاح المنتج أو استبداله بنفس المنتج. قد يحتوي المنتج أو الأجزاء المُستبدلة على بعض الأجزاء أو المكونات المُعاد تصنيعها أو تجديدها. وسيغطي الضمان الوحدة المُستبدلة أو التي تم إصلاحها أو قطع الغيار أو المكونات طول الوقت المتبقي على الضمان الأصلي المحدد للمدة للعميل، حيث لن تُمدد فترة الضمان. لا تقدّم ViewSonic® أي ضمان لأي برنامج تابع لجهة خارجية -سواء تم تضمينه مع المنتج أم تثبيته من خلال العميل- أو تركيب أي أجزاء أو مكونات غير مُصرح بها (مثل مصابيح جهاز العرض). (يرجى الرجوع إلى: قسم "ما الذي لا يغطيه الضمان وما الذي يبطله").

ما هي المدة التي يسري فيها الضمان:

تتراوح مدة ضمان شاشات ViewSonic® بين عام واحد وثلاثة أعوام حسب بلد الشراء لكل الأجزاء، بما في ذلك مصدر الإضاءة وكل خدمات العمل من تاريخ أول عملية شراء للمستهلك.

من يسري عليه الضمان:

يسري الضمان فقط على المستهلك الأول الذي يقوم بشراء المنتج.

ما الذي لا يغطيه الضمان وما الذي يبطله:

- أي منتج يُشوّه الرقم التسلسلي من عليه أو يُعدّل أو يُزال.
- حدوث ضرر أو تلف أو عطل ناتج عن:
 - « حادث أو سوء استخدام أو إهمال أو التعرض لنار أو ماء أو ماس كهربائي أو أي حادثة من فعل الطبيعة أو إجراء أي تعديلات غير مُصرح بها أو عدم اتباع التعليمات المتاحة مع المنتج.
 - « أي تصليح أو أي محاولة لإصلاح المنتج من خلال أي شخص غير مفوض من شركة ViewSonic®.
 - « أي فقدان للبرامج أو البيانات أو وسائط التخزين القابلة للإزالة أو إلحاق الضرر بها.
 - « البلى من الاستعمال العادي
 - « فك المنتج أو تركيبه.
- فقدان البيانات أو البرامج أثناء إجراء عملية الإصلاح أو الاستبدال
- أي ضرر يلحق بالمنتج بسبب الشحن.

- أي أضرار تلحق بالمنتج نتيجة عوامل خارجية، مثل اضطرابات في التيار الكهربائي أو انقطاعه.
- استخدام ملحقات أو أجزاء لا تتوافق مع مواصفات شركة ViewSonic.
- فشل المالك في إجراء الصيانة الدورية للمنتج، كما هي مذكورة في دليل المستخدم.
- أي سبب آخر لا صلة له بالعيوب الموجودة بالمنتج.
- الأضرار الناتجة عن الصور الساكنة (غير المتحركة) المعروضة لفترات طويلة من الزمن (يشار إليها أيضاً باسم حرق الصورة).
- البرامج - أي برنامج تابع لجهة خارجية تم تضمينه مع المنتج أو تثبيته من خلال العميل.
- الأجهزة/الملحقات/الأجزاء/المكونات - تركيب أي أجهزة أو ملحقات أو أجزاء أو مكونات مُستهلكة غير مُصرح بها (مثل مصابيح جهاز العرض).
- تلف الطلاء أو إساءة استخدامه على سطح الشاشة من خلال التنظيف غير المناسب، كما هو موضح في دليل المستخدم الخاص بالمنتج.
- رسوم خدمات الفك والتركيب والإعداد، بما في ذلك تثبيت المنتج على الجدار.

كيفية الحصول على خدمة الصيانة:

- لمزيد من المعلومات المتعلقة بالحصول على الخدمة في فترة الضمان اتصل بدعم عملاء ViewSonic® (يرجى الرجوع إلى صفحة "خدمة العملاء"). سيُطلب منك الرقم التسلسلي للمنتج.
- للحصول على خدمة الضمان سيُطلب منك ما يلي: (أ) فاتورة الشراء الأصلية المؤرخة (ب) اسمك (ج) عنوانك (د) وصف المشكلة (هـ) الرقم التسلسلي للمنتج.
- استلام المنتج أو شحنه أو النقل المسبق الدفع في الحاوية الأصلية إلى حد مراكز الصيانة المعتمدة من شركة ViewSonic® أو إلى الشركة نفسها.
- للحصول على المزيد من المعلومات أو للاستفسار عن اسم أقرب مركز خدمة يرجى الاتصال بشركة ViewSonic®.

قيود الضمانات الضمنية:

- لا توجد هناك أي ضمانات - صريحة أو ضمنية- أكثر شمولاً من تلك المبينة في هذه الوثيقة، بما في ذلك الضمانات الضمنية المتعلقة بالرواج والملاءمة لهدف معين.

الأضرار المستثناة:

تقتصر مسؤولية شركة ViewSonic على تكاليف إصلاح المنتج واستبداله. ولا تتحمل الشركة المسؤولية عما يلي:

- الأضرار التي تلحق بمنتجات أخرى نتيجة وجود أي عيوب بالمنتج أو الأضرار الناشئة عن عدم ملاءمته أو عدم القدرة على استخدامه أو ضياع الوقت أو خسارة الأرباح أو فرص العمل أو السمعة أو التعارض مع المصالح التجارية أو أي خسارة تجارية أخرى حتى لو تم الإبلاغ بإمكانية حدوث مثل هذه الأضرار.
- أي أضرار أخرى، سواء أكانت عرضية أم غير ذلك.
- أي دعوى مقدّمة ضد العميل من قبل طرف آخر.
- أي تصليح أو أي محاولة لإصلاح المنتج من خلال أي شخص غير مفوض من شركة ViewSonic®.

نفاذ قوانين الدولة:

يمنح هذا الضمان العميل حقوقاً قانونية معينة إلى جانب حقوق أخرى تختلف من دولة لأخرى. وهناك بعض الدول لا تسمح بوضع أي قيود على الضمانات الضمنية، و/أو لا تسمح باستثناء الأضرار العرضية أو اللاحقة؛ لذا فإن هذه القيود والاستثناءات سالفة الذكر لا تنطبق على العميل.

المبيعات خارج الولايات المتحدة الأمريكية وكندا:

لمزيد من المعلومات عن الضمانات والخدمات التي تقدمها شركة ViewSonic® على منتجاتها المباعة خارج الولايات المتحدة وكندا يرجى الاتصال بشركة ViewSonic® والموزع المحلي لها. تخضع فترة ضمان هذا الجهاز في الأجزاء الرئيسية من الصين (باستثناء هونج كونج ومكاو وتايوان) للبنود والشروط الخاصة ببطاقة ضمان الصيانة. فيما يخص المستخدمون في أوروبا وروسيا يمكن العثور على التفاصيل الكاملة للضمان المقدم على: [http://www.viewsonic.com/eu/Support/Warranty Information](http://www.viewsonic.com/eu/Support/Warranty%20Information) تحت "Support/Warranty Information" (معلومات الضمان/الدعم).



ViewSonic®