

VA2756-4K-MHD

Visning
Användarguide

Modellnr VS17993
P/N: VA2756-4K-MHD

Tack för att du väljer ViewSonic®

ViewSonic® är en världsledande leverantör av visuella lösningar som strävar efter att överträffa världens förväntningar på teknisk utveckling, innovation och enkelhet. På ViewSonic® tror vi att våra produkter har potential att få en positiv inverkan i världen, och vi är övertygade om att ViewSonic®-produkten du har valt kommer att tjäna dig väl.

Återigen, tack för att du väljer ViewSonic®!

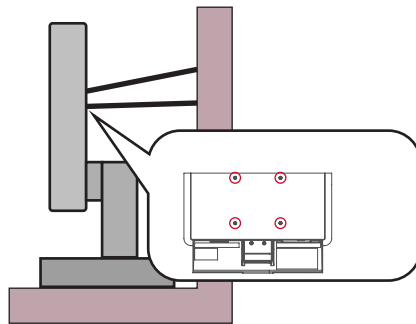
Säkerhetsåtgärder

- Läs alla dessa föreskrifter innan du börjar använda utrustningen.
- Spara dessa föreskrifter på ett säkert ställe.
- Uppmärksamma samtliga varningar och följ alla instruktioner.
- Sitt minst 45 cm från skärmen.
- Tillåt ett fritt utrymme på minst 10 cm runt apparaten för att säkerställa en korrekt ventilation.
- Hantera skärmen försiktigt när du flyttar den.
- Använd alltid skåp eller stativ eller installationsmetoder som rekommenderas av tillverkaren av bildskärmen.
- Använd alltid möbler där bildskärmen kan stå stadigt.
- Se alltid till att bildskärmen inte är placerad över någon kant på möbeln.
- Placera inte bildskärmen så att barn kan komma åt den.
- Lär alltid barnen om farorna med att klättra på möbler för att nå bildskärmen eller relaterad utrustning.
- Dra och hantera alltid sladdar och kablar som är anslutna till din bildskärm så att de inte kan snubblas på, dras i eller gripas tag i.
- Var försiktig när du tar bort skärmens bakre lucka. Den här skärmen innehåller högspänningsdelar.
- Använd inte produkten i närhet till vatten. Varning: för att minska risken för brand eller elektrisk stöt ska du undvika att utsätta apparaten för regn och fukt.
- Undvik att utsätta enheten för direkt solljus eller andra värmekällor. Installera inte i närheten av värmekällor som element, värmekontakter, spisar eller andra enheter (inklusive förstärkare) som kan öka enhetens temperatur till farliga nivåer.
- Rengör med en mjuk, torr trasa. Om extra rengöring krävs, se "Underhåll" i denna bruksanvisning för ytterligare instruktioner.
- Undvik att vidröra bildskärmen. Hudoljor är svåra att få bort.
- Gnugga inte eller tryck på skärmen eftersom det kan orsaka permanent skada på skärmen.
- Placera inte bildskärmen på en instabil plats.
- Placera inte bildskärmen på höga möbler (till exempel skåp eller bokhyllor) utan att både möbeln och bildskärmen förankras till ett lämpligt stöd.
- Placera inte bildskärmen på tyg eller annat material som kan placeras mellan produkten och möbeln.

- Placera bildskärmen på en väl ventilerad plats. Placera inte något på skärmen som förhindrar värmeavgivning.
- Placera inte tunga föremål på skärmen, videokabeln eller nätkabeln.
- Placera inte föremål som kan locka barn att börja klättra, som leksaker och fjärrkontroller, ovanpå bildskärmen eller möbeln som produkten är placerad på.
- Om rök, onormala ljud eller underlig lukt föreligger, stäng omedelbart av skärmen och ring din återförsäljare eller ViewSonic. Det är farligt att fortsätta använda skärmen.
- Motverka inte syfter med polariserad eller grundad kontakt. En polariserad kontakt har två flata stift, där det ena stiftet är bredare än det andra. En grundad kontakt har två flata stift samt ett tredje grundande stift. Det bredare stiftet (på polariserad kontakt), eller det tredje stiftet (på grundad kontakt) har ett säkerhetssyfte. Om den medföljande kontakten inte passar i uttaget bör du kontakta en elektriker och få uttaget utbytt.
- Kontrollera elnätet som är installerat i byggnaden. Nätet ska ha ett överspänningsskydd märkt 120/240V, 20A.
- Vid anslutning till ett eluttag, ta inte ut jordningsspetsen. Se till att jordningsspetsar aldrig tas bort.
- Skydda elsladden från att bli trampad på eller klämd, speciellt intill kontakten, inbyggda eluttag, eller ingången på produkten. Försäkra dig om att eluttaget är placerat i närheten av produkten så att det är lättåtkomligt.
- Använd endast tillbehör, som vagnar, stativ, ställningar, fästen eller bord som anges av tillverkaren.
- Använd endast tillsammans med vagn, ställ, stativ, hållare eller bord rekommenderat av tillverkaren eller sålt tillsammans med enheten. Vid användning av vagn, var försiktig när du flyttar vagnen/produkten för att undvika skada från fall.
- Dra ur kontakten om produkten lämnas oanvänd för längre tid.
- Överlåt allt underhåll till kvalificerad personal. Underhåll behövs när produkten skadats, t.ex. vid skada på elsladden eller kontakten, om vätska spillts eller föremål fallit på produkten, om den har utsatts för regn eller fuktighet, om den inte fungerar som den skall, eller om den tappats.
- När du använder hörsnäckor/hörlurar, justera volymen till lämplig nivå, annars kan hörselskador uppstå.

- Stabilitetsrisk: Skärmen kan falla och orsaka allvarlig personskada eller dödsfall. För att förhindra skador måste den här skärmen fästas ordentligt på golvet/väggen i enlighet med installationsanvisningarna.
- Sätt fast skärmen på en vägg eller ett fast föremål med sladdar eller andra fasthållningsanordningar för att stödja skärmens vikt och förhindra att skärmen välter.

| Hålmönster (B x H) | Gränssnittsdyna (B x H x D) | Dynhål | Skruvspecifikation | Antal |
|-----------------------|--------------------------------|--------|--------------------|-----------|
| 100 x 100 mm | 115 x 115 x 2,6 mm | Ø 5 mm | M4 x 10 m | 4 skruvar |



OBS!

- Fasthållningsanordning/snöre bör kunna motstå 100N kraft.
- Se till att snöret är sträckt och det får inte vara ospänt. Enhetens baksida ska vara vänd mot väggen för att säkerställa att enheten inte kan vältras med yttre kraft.
- Se till att bildskärmen inte vältras vid yttre kraft i enhetens höjd eller rotationsvinkel.
- Om den befintliga bildskärmen ska behållas och flyttas bör samma överväganden som ovan tillämpas.

Innehåll

| | |
|--|-----------|
| Säkerhetsåtgärder | 3 |
| Introduktion | 8 |
| Paketets innehåll | 8 |
| Produktöversikt | 9 |
| Bakre och främre vy | 9 |
| I/O-portar | 9 |
| Första installation | 10 |
| Installera stativet | 10 |
| Väggmontering | 11 |
| Använda Kensingtonlåset | 12 |
| Göra anslutningar..... | 13 |
| Anslutning till ström | 13 |
| Ansluta externa enheter | 14 |
| Använda skärmen | 15 |
| Justera visningsvinkeln | 15 |
| Justering av lutningsvinkeln | 15 |
| Slår på/stänga av enheten | 16 |
| Använda knapparna på kontrollpanelen | 16 |
| Snabbmeny..... | 17 |
| Konfigurera inställningarna | 18 |
| Allmänna funktioner | 18 |
| Menyträd för skärmmenyn (OSD) | 20 |
| Bilaga | 23 |
| Specifikationer | 23 |
| Ordlista | 26 |
| Felsökning..... | 30 |
| Underhåll | 32 |
| Allmänna försiktighetsåtgärder..... | 32 |
| Rengöra skärmen | 32 |
| Rengöra höljet..... | 32 |

| | |
|---|-----------|
| Information om regler och service | 33 |
| Information om överensstämmelse | 33 |
| Uttalande gällande FCC-efterlevnad | 33 |
| Uttalande från Industry Canada | 33 |
| CE-överensstämmelse för europeiska länder | 33 |
| Uttalande om överensstämmelse med RoHS2..... | 34 |
| Indisk begränsning av farliga ämnen..... | 35 |
| Avfallshantering vid slutet av produkens livscykel..... | 35 |
| Information om upphovsrätt..... | 36 |
| Kundservice | 37 |
| Begränsad garanti | 38 |

Introduktion

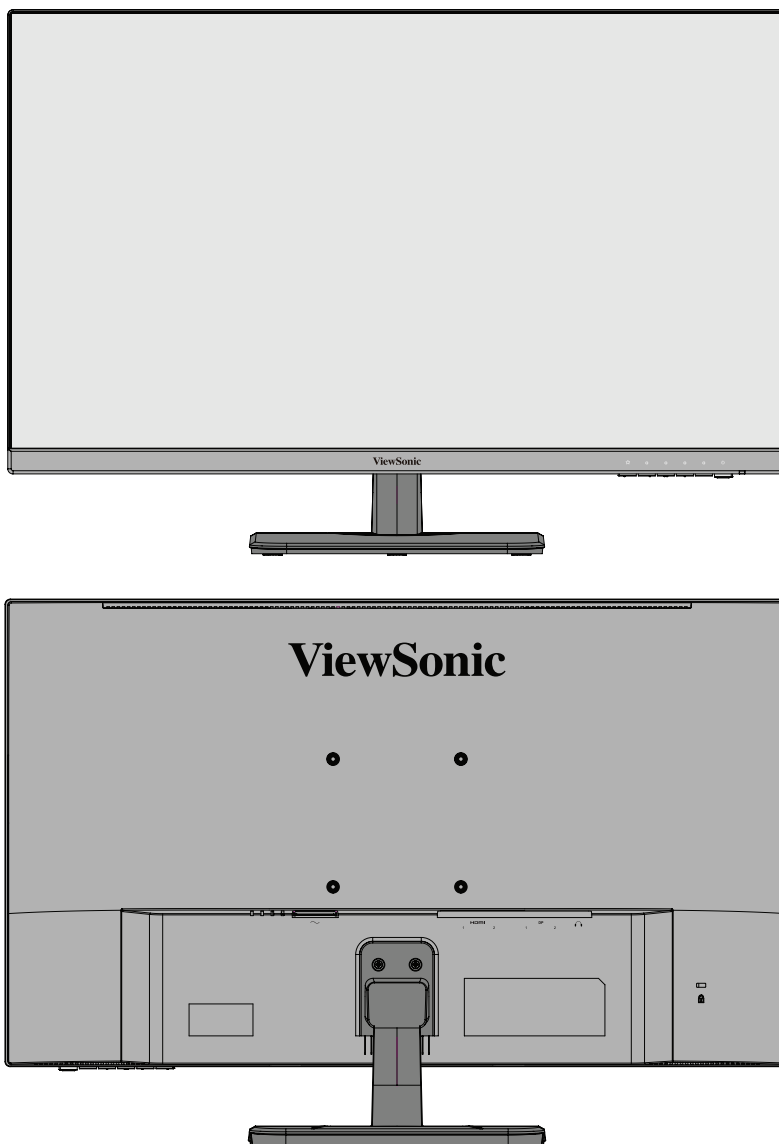
Paketets innehåll

- Bildskärm
- Nätsladd
- Videokabel
- Snabbstartsguide

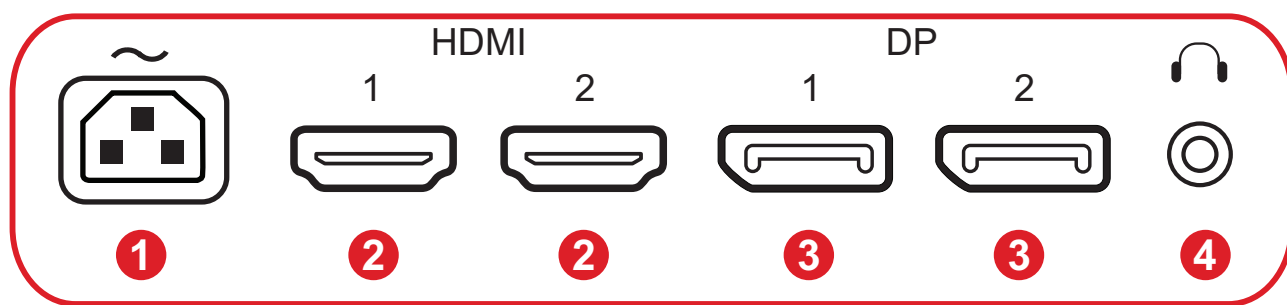
OBS! Nätsladden och videokabeln som ingår i paketet kan variera beroende på ditt land. Kontakta din lokala återförsäljare för mer information.

Produktöversikt

Bakre och främre vy



I/O-portar



1. AC IN

2. HDMI

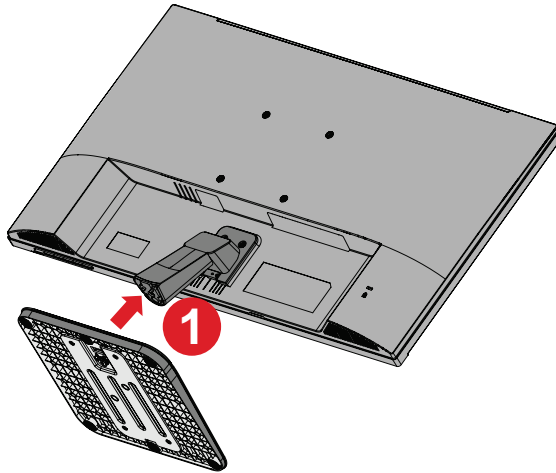
3. DisplayPort

4. Audio In

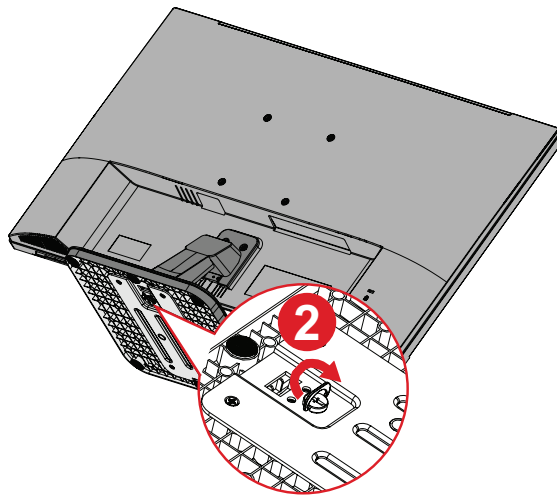
Första installation

Installera stativet

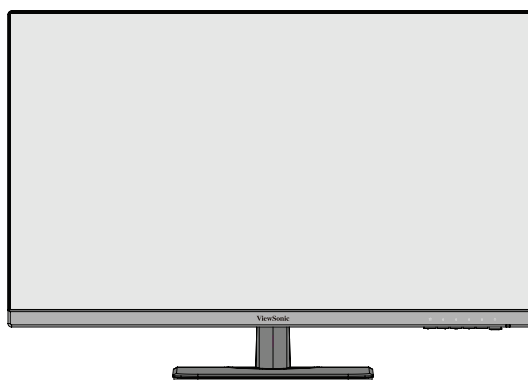
1



2



3

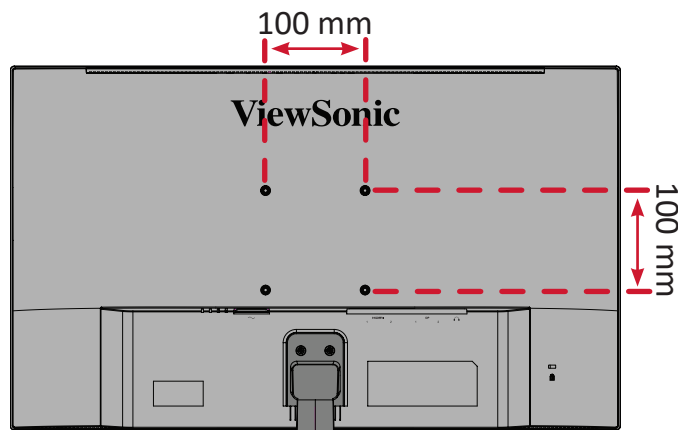


OBS! Placera alltid enheten på en plan, stabil yta. Underlåtenhet att göra detta kan leda till att enheten faller och skadar enheten och/eller orsakar personskada.

Väggmontering

Se tabellen nedan för standarddimensioner för väggmonteringssatser.

OBS! Använd endast UL-certifierad väggmonteringsatts/-fäste. För att få ett väggmonteringskit eller en höjjusteringsbas kan du kontakta ViewSonic® eller din lokala återförsäljare.

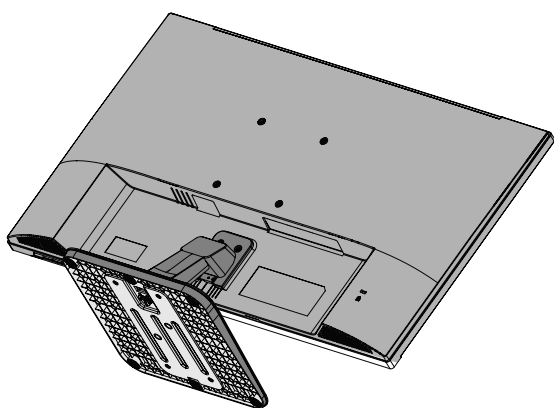


| Maximal belastning | Hålmönster (B x H) | Gränssnittsdynga (B x H x D) | Dynhål | Skruspecifikation | Antal |
|--------------------|--------------------|------------------------------|--------|-------------------|-----------|
| 14 kg | 100 x 100 mm | 115 x 115 x 2,6 mm | Ø 5 mm | M4 x 10 m | 4 skruvar |

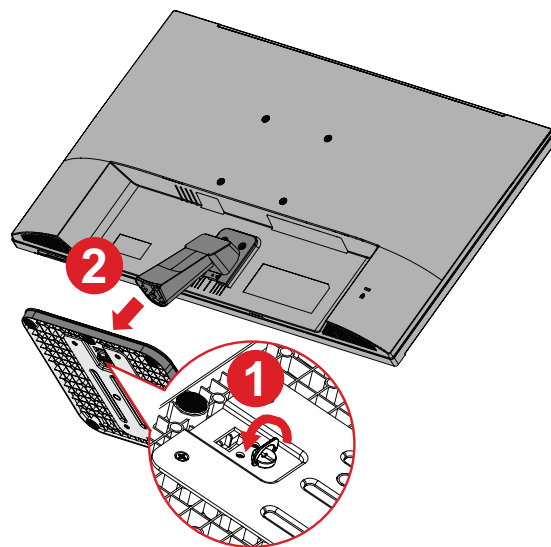
OBS! Väggmonteringssatser säljs separat.

1. Stäng av enheten och koppla bort alla kablar.
2. Placera enheten på en plan, stabil yta, med skärmen vänd nedåt.
3. Ta bort skärmstativet.

1



2



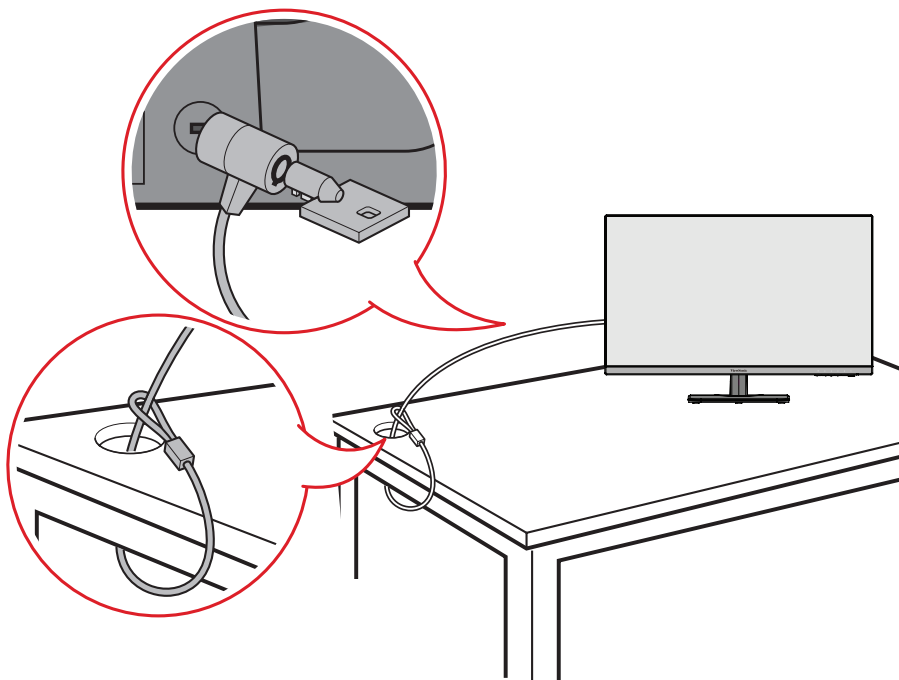
4. Sätt fast monteringsfästet i VESA-monteringshålen på baksidan av enheten. Sätt sedan fast det med fyra (4) skruvar (M4 x 10 mm).
5. Följ anvisningarna som medföljer väggmonteringsattsens för att montera bildskärmen på väggen.

Använda Kensingtonlåset

För att förhindra att enheten blir stulen, använd ett Kensingtonlås för att sätta fast enheten till ett fast föremål.

Att sätta fast skärmen på en vägg eller ett fast objekt med en säkerhetskabel kan dessutom hjälpa till att stödja skärmens vikt och förhindra att skärmen faller ner.

Nedan följer ett exempel på hur du ställer in ett Kensingtonlås på ett bord.

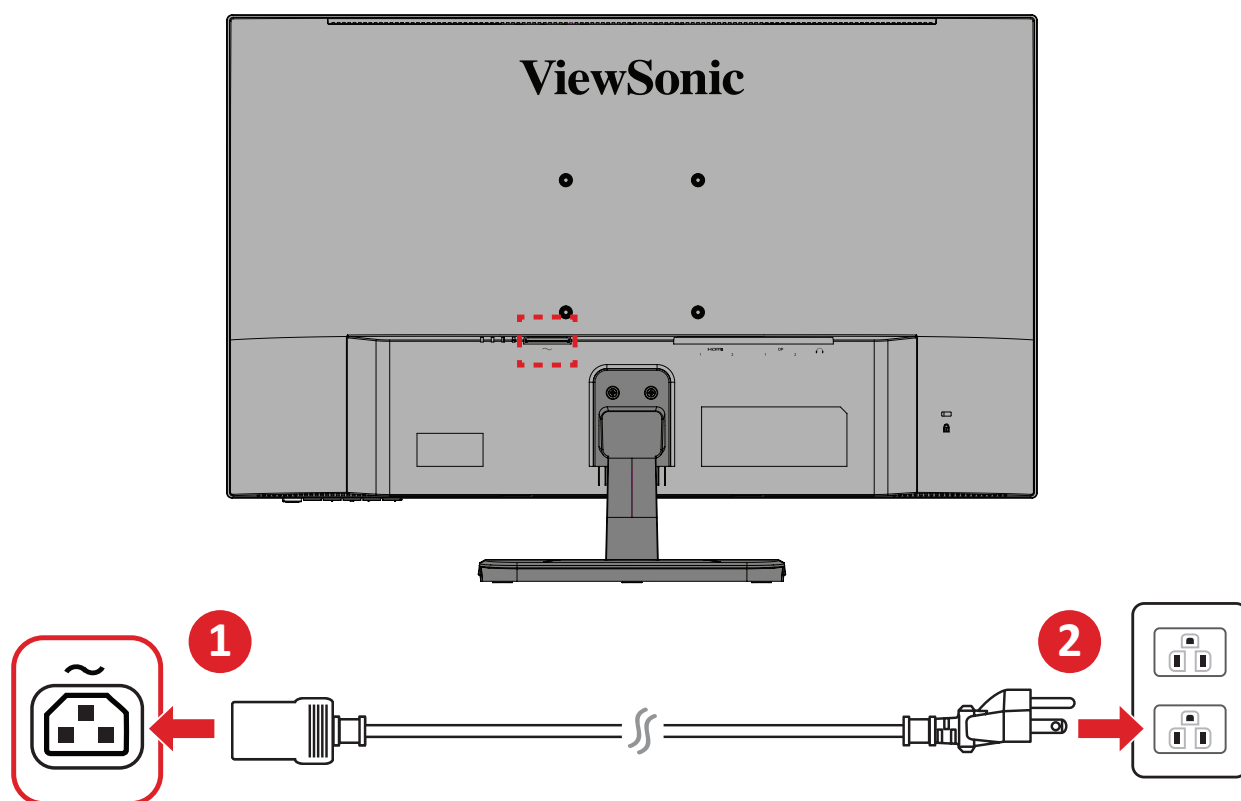


Göra anslutningar

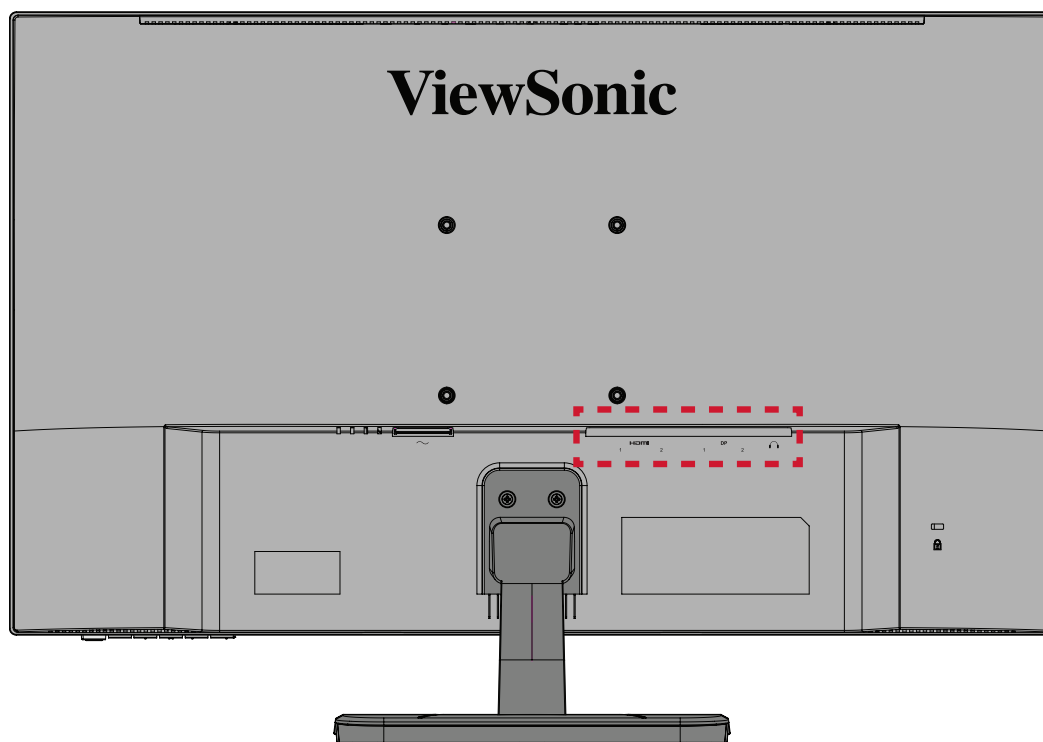
I det här avsnittet beskrivs hur du ansluter bildskärmen med annan utrustning.

Anslutning till ström

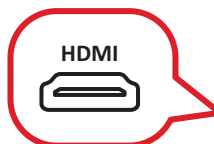
1. Anslut nätadaptern till AC IN-uttaget på baksidan av enheten.
2. Anslut nätkabeln till ett vägguttag.



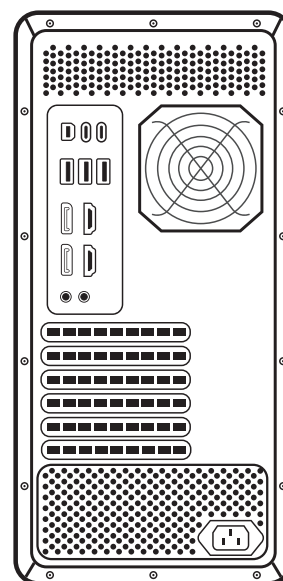
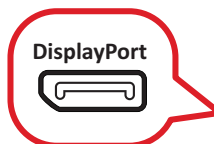
Ansluta externa enheter



HDMI



DP

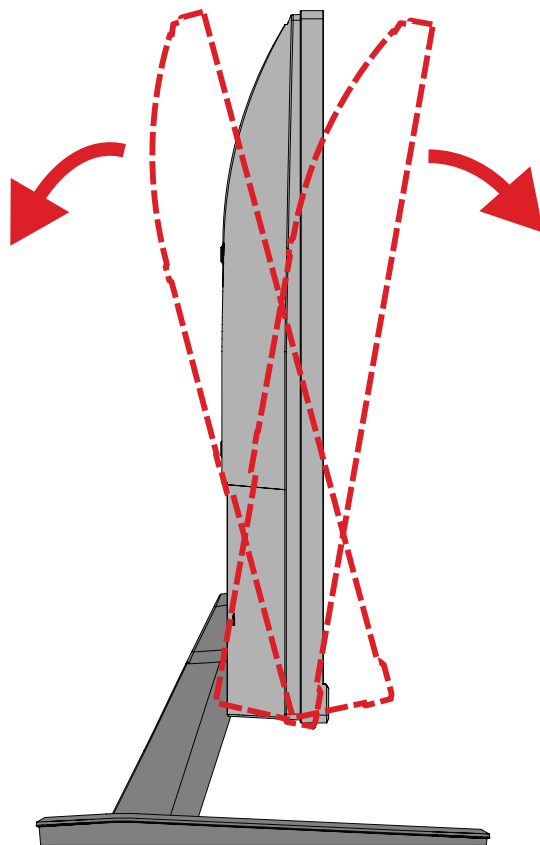


Använda skärmen

Justera visningsvinkeln

Justering av lutningsvinkeln

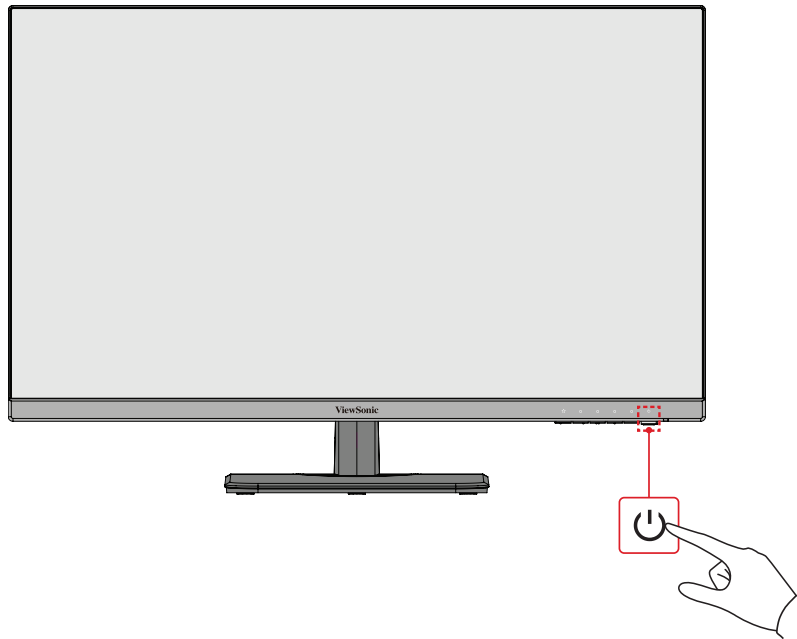
Luta skärmen framåt eller bakåt till önskad visningsvinkel (-5° till 20°).



OBS! Håll stativet stilla med en hand medan du lutar skärmen framåt eller bakåt med den andra handen.

Slår på/stänga av enheten

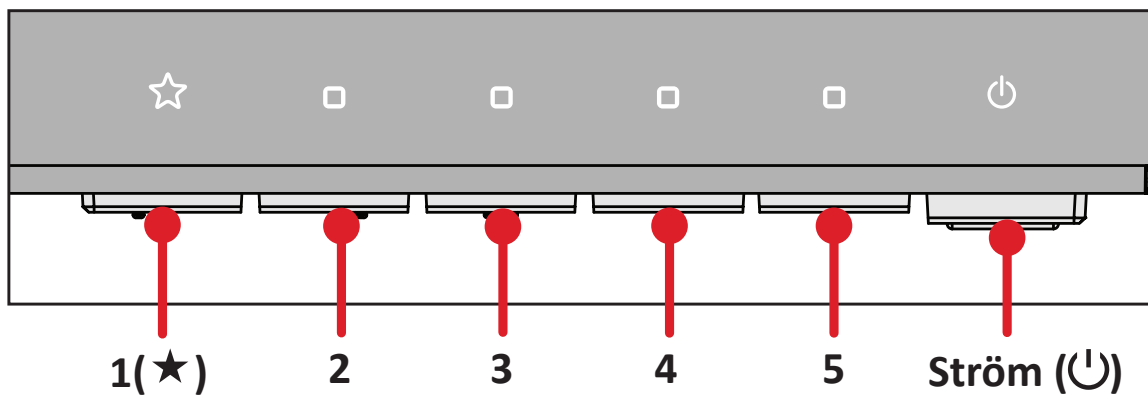
1. Anslut nätsladden till ett vägguttag.
2. Tryck på **Ström**-knappen för att slå på bildskärmen.
3. För att stänga av skärmen, tryck på **Ström**-knappen igen.



OBS! Skärmen förbrukar fortfarande lite ström så länge nätkabeln är ansluten till vägguttaget. Om skärmen inte används under en längre tid, koppla ur strömkontakten från vägguttaget.

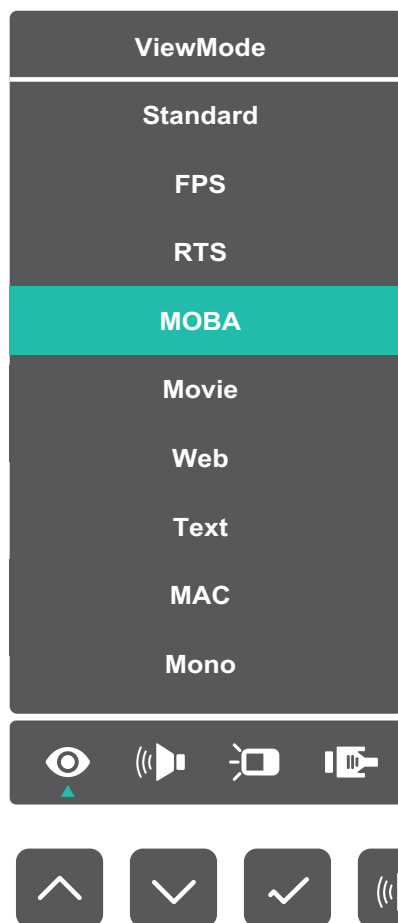
Använda knapparna på kontrollpanelen

Använd knapparna på kontrollpanelen för att komma till snabbmenyn, aktivera snabbtangenter, navigera i skärmmenyn (OSD) och ändra inställningarna.



Snabbmeny

Tryck på 1(★) -knappen för att aktivera snabbmenyn.



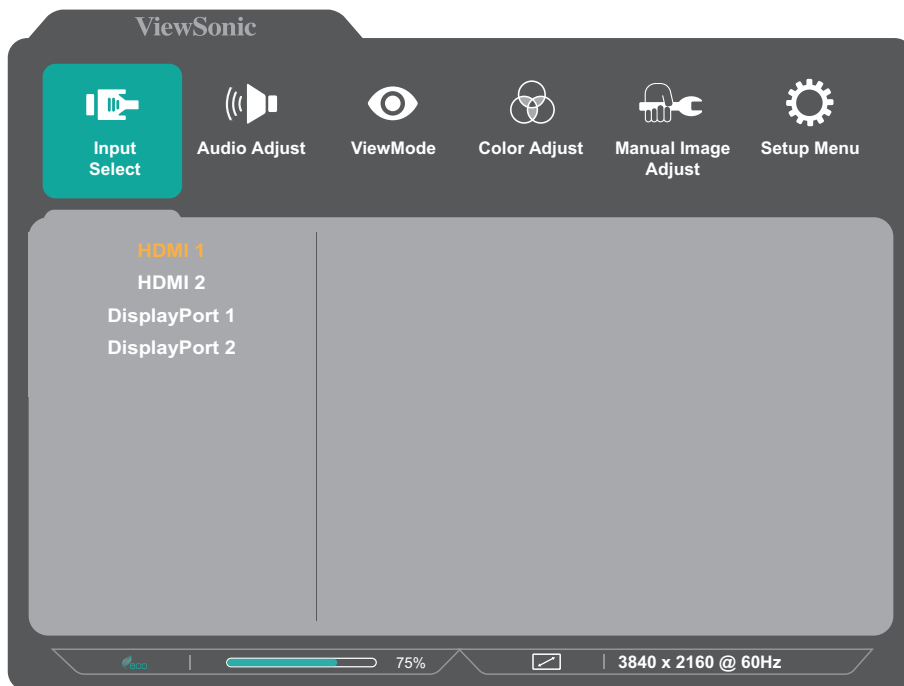
OBS! Följ tangentguiden som visas på sidan av skärmen för att välja alternativ eller göra justeringar.

| Meny | Beskrivning |
|--|---|
|  ViewMode (Visningsläge) | Välj en av de förinställda färginställningarna. |
|  Volume (Volym) | Justera nivån eller stäng av volymen. |
|  Contrast/Brightness (Kontrast/Ljusstyrka) | Justera kontrasten eller ljusstyrkan. |
|  Input Select (Val av ingång) | Välj ingångskälla. |
|  Exit (Avsluta) | Avsluta snabbmenyn. |

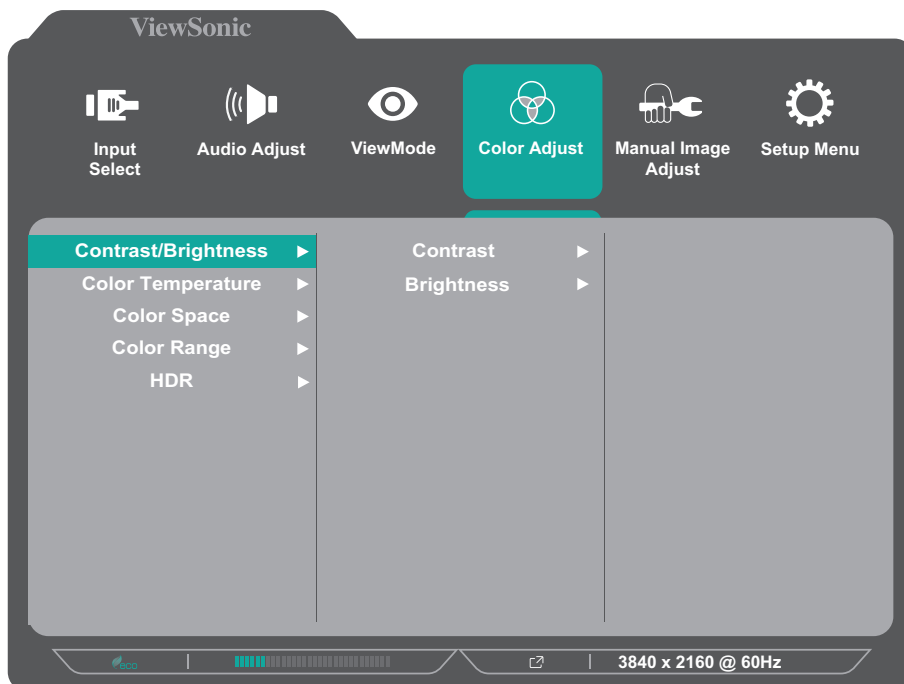
Konfigurera inställningarna

Allmänna funktioner

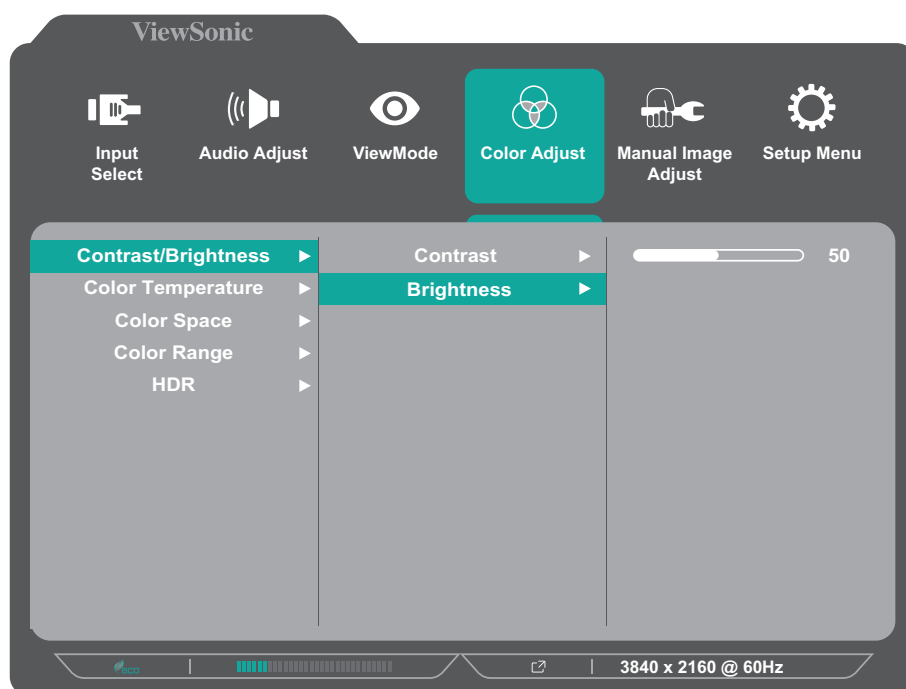
1. Tryck på **2/3/4/5**-knappen för att visa skärmmenyn (OSD).



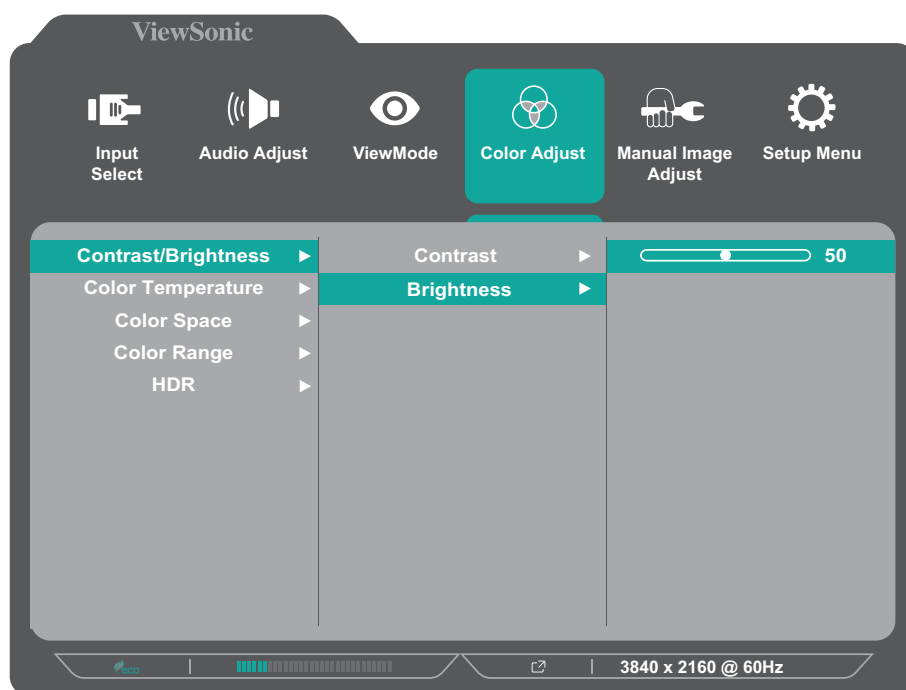
2. Tryck på **1(★)** eller **2**-knappen för att visa huvudmenyn. Tryck sedan på **3**-knappen för att öppna vald meny.



3. Tryck på **1(★)** eller **2**-knappen för att välja önskat menyalternativ. Tryck sedan på **3**-knappen för att öppna undermenyn.



4. Tryck på **1(★)** eller **2**-knappen för att justera/välja inställning. Tryck sedan på **3**-knappen för att bekräfta.



OBS! Vissa justeringar av menyalternativ kräver inte att användaren trycker på **3**-knappen för att bekräfta. Följ knappguiden som visas längst ner på skärmen för att välja alternativ eller göra justeringar.

5. Tryck på **4**-knappen för att återgå till föregående meny.

Menyträd för skärmmenyn (OSD)

| Huvudmeny | Undermeny | Menyalternativ | | | |
|--------------|-------------------------|----------------|---------------|--|--|
| Input Select | HDMI 1 | | | | |
| | HDMI 2 | | | | |
| | DisplayPort 1 | | | | |
| | DisplayPort 2 | | | | |
| Audio Adjust | Volume | (-/+ , 0~100) | | | |
| | Mute | On | | | |
| | | Off | | | |
| ViewMode | Standard | | | | |
| | FPS | | | | |
| | RTS | | | | |
| | MOBA | | | | |
| | Movie | | | | |
| | Web | | | | |
| | Text | | | | |
| | MAC | | | | |
| | Mono | | | | |
| Color Adjust | Contrast/ Brightness | Contrast | (-/+ , 0~100) | | |
| | | Brightness | (-/+ , 0~100) | | |
| | Color Temperature | sRGB | | | |
| | | Bluish | | | |
| | | Cool | | | |
| | | Native | | | |
| | | Warm | | | |
| | | User Color | | | |
| | Green | | (-/+ , 0~100) | | |
| | Blue | | (-/+ , 0~100) | | |
| | Color Space | Auto | | | |
| | | RGB | | | |
| | | YUV | | | |
| | Color Range | Auto | | | |
| | | Full Range | | | |
| | | Limited Range | | | |
| HDR | Auto | | | | |
| | Off | | | | |

| Huvudmeny | Undermeny | Menyalternativ | |
|----------------------------|---------------------|---|--|
| Manual Image Adjust | Sharpness | (-/+, 0/25/50/75/100) | |
| | Blue Light Filter | (-/+, 0~100) | |
| | Aspect Ratio | 4:3 | |
| | | 5:4 | |
| | | 16:9 | |
| | | 16:10 | |
| | Black Stabilization | (-/+, 0/10/20/30/40/50/60/70/80/90/100) | |
| | Advanced DCR | (-/+, 0/25/50/75/100) | |
| Response Time | Standard | | |
| | Advanced | | |
| | Ultra Fast | | |
| Setup Menu | Language | English | |
| | | Français | |
| | | Deutsch | |
| | | Español | |
| | | Italiano | |
| | | Suomi | |
| | | Svenska | |
| | | Русский | |
| | | Türkçe | |
| | | Česká | |
| | | Tiếng Việt | |
| | | 日本語 | |
| | | 한국어 | |
| | | 繁體中文 | |
| | 简体中文 | | |
| | Resolution Notice | On | |
| Off | | | |
| Information | | | |
| OSD Size | Native | | |
| | Large | | |
| OSD Timeout | (-/+, 5/15/30/60) | | |

| Huvudmeny | Undermeny | Menyalternativ | |
|---------------|-----------------|----------------|--|
| Setup Menu | OSD Background | On | |
| | | Off | |
| | Power Indicator | On | |
| | | Off | |
| | Auto Power Off | On | |
| | | Off | |
| | Sleep | 30 minutes | |
| | | 45 minutes | |
| | | 60 minutes | |
| | | 120 minutes | |
| | | Off | |
| | ECO Mode | Standard | |
| | | Optimize | |
| | | Conserve | |
| | Power Button | Power Off | |
| | | Screen Off | |
| | Auto Detect | On | |
| | | Off | |
| | DDC/CI | On | |
| | | Off | |
| Memory Recall | | | |

Bilaga

Specifikationer

| Objekt | Kategori | Specifikationer |
|----------------|---------------------|--|
| LCD | Typ | IPS type, Color a-Si TFT, aktiv matris 3840 x 2160 LCD; 0,1554 (H)mm x 0,1554 (V)mm pixel pitch |
| | Skärmstorlek | 69 cm (27" synliga) |
| | Färgfilter | RGB vertikal rand |
| | Glasyta | Bländskydd (Haze 25%), hård beläggning (3H) |
| Ingångssignal | Videosynkronisering | <u>TMDS digital (100 Ω)</u> DisplayPort (v. 1.4): f_h :24~140 kHz, f_v :48~75 Hz HDMI (v. 2.0): f_h :15~140 kHz, f_v :24~75 Hz |
| Kompatibilitet | PC | upp till 3840 x 2160 |
| | Macintosh | upp till 3840 x 2160 |

| Objekt | Kategori | Specifikationer |
|---------------------------|----------------------|--|
| Upplösning ¹ | Rekommenderad | 3840 x 2160 @ 60 Hz |
| | Stöds | <ul style="list-style-type: none"> • 3840 x 2160 @ 24, 25, 30, 50, 60 Hz • 3840 x 1080 @ 60 Hz • 3440 x 1440 @ 60 Hz • 2560 x 1440 @ 60, 75 Hz • 2560 x 1080 @ 24, 25, 30, 50, 60 Hz • 2048 x 1152 @ 60 Hz • 1920 x 1440 @ 51, 60, 75 Hz • 1920 x 1200 @ 60, 75 Hz • 1920 x 1080 @ 24, 25, 30, 50, 60 Hz • 1680 x 1050 @ 60 Hz • 1600 x 1200 @ 60 Hz • 1600 x 900 @ 60 Hz • 1440 x 900 @ 60, 75 Hz • 1440 x 576 @ 50 Hz • 1400 x 1050 @ 60, 75 Hz • 1366 x 768 @ 60 Hz • 1360 x 768 @ 60 Hz • 1280 x 1024 @ 50, 60, 75 Hz • 1280 x 960 @ 50, 60, 75 Hz • 1280 x 800 @ 60, 75 Hz • 1280 x 768 @ 50, 60, 75 Hz • 1280 x 720 @ 50, 60 Hz • 1152 x 900 @ 66 Hz • 1152 x 870 @ 75 Hz • 1152 x 864 @ 60, 75 Hz • 1024 x 768 @ 50, 60, 70, 72, 75 Hz • 1024 x 600 @ 60 Hz • 848 x 480 @ 60 Hz • 832 x 624 @ 75 Hz • 800 x 600 @ 56, 60, 72, 75 Hz • 720 x 576 @ 50 Hz • 720 x 480 @ 60 Hz • 720 x 400 @ 70 Hz • 640 x 480 @ 50, 60, 67, 73, 75 Hz • 640 x 400 @ 60, 70 Hz • 640 x 350 @ 70 Hz |
| Strömadapter ² | Inspänning | AC 100-240V, 50/60Hz (auto switch) |
| Visningsområde | Fullskanning (H x V) | 596,736 x 335,664 mm (23,49" x 13,22") |
| Driftsförhållanden | Temperatur | 0° C till 40° C (32° F till 104° F) |
| | Fuktighet | 20 % till 90 % (icke-kondenserande) |
| | Höjd över havet | 16 000 fot (5 km) |

| Objekt | Kategori | Specifikationer |
|------------------------|-------------------|--|
| Förvaringsförhållanden | Temperatur | -20° C till 60° C (-4° F till 140° F) |
| | Fuktighet | 5% till 90 % (icke-kondenserande) |
| | Höjd över havet | 40 000 fot (12,1 km) |
| Mått | Fysisk(B x H x D) | 613,5 x 429,8 x 232,9 mm (24,2" x 16,9" x 9,2") |
| Väggmontering | Mått | 100 x 100 mm |
| Vikt | Fysisk | 5,5 kg (12,1 lbs) |
| Energisparlägen | På ³ | 38W (typisk) utan ljud 40W (typisk) med 50 % ljud |
| | Av | ≤ 0.3W |

¹ Ställ inte in datorns grafikkort till att överskrida dessa timinglägen. Om du gör det kan det leda till permanenta skador på bildskärmen.

² Använd endast strömadapter från ViewSonic® eller en auktoriserad källa.

³ Testförhållandet följer EEI-standarder.

Ordlista

Det här avsnittet beskriver standardordlistan för benämningar som används i alla LCD-skärmmodeller. Alla benämningar anges i alfabetisk ordning.

OBS! Vissa benämningar kanske inte är tillämpliga på din skärm.

A **Advanced DCR (Avancerad DCR)**

Avancerad DCR-teknik identifierar automatiskt bildsignalen och styr bakgrundsbelysningen och färgen på ett intelligent sätt för att förbättra förmågan att göra det svarta svartare i en mörk scen och göra det vita vitare i en ljus miljö.

Audio Adjust (Ljudjustering)

Justerar volymen, stänger av ljudet eller växlar mellan ingångar om du har mer än en källa.

Auto Detect (Automatisk identifiering)

Om den aktuella ingångskällan inte har någon signal kommer skärmen att automatiskt växla till nästa ingångsalternativ. På vissa modeller är denna funktion inaktiverad som standard.

Auto image adjust (Automatisk bildjustering)

Ändrar storlek, centrerar och finjusterar automatiskt videosignalen för att eliminera vågformer och förvrängningar.

B **Blue Light Filter (Blåljusfilter)**

Justerar filtret som blockerar högenergi blått ljus för en mer bekväm tittarupplevelse.

Brightness (Ljusstyrka)

Justerar bakgrundens svarta nivåer på skärmbilden.

C Color Adjust (Färgjustering)

Med flera färgjusteringslägen för att justera färginställningarna så att de passar användarens behov.

Color space (Färgrymd)

Gör att användare kan välja vilken färgrymd de vill använda för skärmsfärgutskriften (RGB, YUV).

Color Temperature (Färgtemperatur)

Låter användare välja specifika inställningar för färgtemperatur för att ytterligare anpassa deras tittarupplevelse.

| Panelstandard | Panelens ursprungliga status |
|----------------------|--|
| sRGB | Standardfärgutrymme används för Windows-systemet. |
| Bluish (Blåaktig) | Ställ in färgtemperaturen till 9 300K. |
| Cool (Sval) | Ställ in färgtemperaturen till 7 500K. |
| Native (Ursprunglig) | Standardfärgtemperatur. Rekommenderas för allmän användning. |
| Warm (Varm) | Ställ in färgtemperaturen till 5 000K. |

Contrast (Kontrast)

Justerar skillnaden mellan bildens bakgrund (svart nivå) och förgrunden (vit nivå).

I Information

Visar timingläge (video insignal) från grafikkortet i datorn, LCD-skärmens modellnummer, serienummer och webbplatsadressen till ViewSonic®. Se grafikkortets användarhandbok för instruktioner om hur du ändrar upplösning och uppdateringshastighet (vertikal frekvens).

OBS! VESA 1024 x 768 @ 60Hz till exempel innebär att upplösningen är 1024 x 768 och uppdateringsfrekvensen är 60Hz.

Input Select (Val av ingång)

Växlar mellan de olika inmatningsalternativ som finns tillgängliga för skärmen.

M Manual Image Adjust (Manuell bildjustering)

Visar menyn "Manuell bildjustering". Du kan ställa in manuellt en mängd olika bildkvalitetsjusteringar.

Memory recall (Minnesåterhämtning)

Återställer justeringarna till fabriksinställningarna om skärmen används i ett fabriksinställt tidsläge som anges i "Specifikationer" i denna handbok.

OBS!

- (Undantag) Denna kontroll påverkar inte ändringar som gjorts i inställningen "Språkval" eller "Strömlås".
- Återkalla minne är den standardkonfigurering och inställningar som medföljer skärmen. Återkalla minne är den inställning som gör att produkten kvalificerar sig för ENERGY STAR®. Eventuella ändringar av medföljande standardkonfigurering och inställningar ändrar energiförbrukningen och kan öka energiförbrukningen utöver de gränser som krävs för en ENERGY STAR®-kvalificering, i tillämpliga fall. ENERGY STAR® är en uppsättning riktlinjer för energibesparing som utfärdats av den amerikanska miljöskyddsbyrån (EPA). ENERGY STAR® är ett gemensamt program för den amerikanska miljöskyddsbyrån och det amerikanska energidepartementet som hjälper oss alla att spara pengar och skydda miljön med hjälp av energieffektiva produkter och metoder.



O Overscan (Överskanning)

Avser en beskuren bild på skärmens. En inställning på din skärm zoomar in på filminnehåll, så att du inte kan se filmens yttersta kanter.

R **Recall (Återkalla)**

Återställer ViewMode-skärmsinställningar.

Resolution Notice (Upplösningsmeddelande)

Meddelandet talar om för användarna att den aktuella upplösningen inte är den rätta ursprungliga upplösningen. Detta meddelande kommer att visas i skärmsinställningsfönstret när du ställer in skärmupplösningen.

Response Time (Responstid)

Justerar svarstiden, skapar jämna bilder utan strimmor, oskärpa eller spökbilder. En låg responstid är perfekt för de mest grafikintensiva spelen och ger en fantastisk bildkvalitet medan du tittar på sport eller actionfilmer.

S **Setup Menu (Inställningsmeny)**

Justerar skärmmeny (OSD)-inställningar. Många av dessa inställningar kan aktivera skärmmeddelanden så att användarna inte behöver öppna menyn.

Sharpness (Skärpa)

Justerar bildkvaliteten på skärmen.

V **ViewMode (Visningsläge)**

ViewSonics unika funktion visningsläge erbjuder förinställningarna "FPS", "RTS", "MOBA", "Movie (Film)", "Wed (Webb)", "Text", "MAC" och "Mono". Dessa förinställningar är speciellt utformade för att ge en optimerad bildupplevelse för olika skärmapplikationer.

Felsökning

Det här avsnittet beskriver några vanliga problem som du kan uppleva när du använder skärmen.

| Problem | Möjliga lösningar |
|---|---|
| Ingen ström | <ul style="list-style-type: none">• Se till att du har slagit på skärmen genom att trycka på Ström-knappen.• Kontrollera att nätsladden är korrekt och säkert ansluten till skärmen och nätuttaget.• Anslut en annan elektrisk enhet till vägguttaget för att kontrollera att uttaget levererar ström. |
| Strömmen är på, men ingen bild visas på skärmen | <ul style="list-style-type: none">• Kontrollera att videokabeln som ansluter skärmen till datorn är korrekt och säkert ansluten.• Justera inställningarna ljusstyrka och kontrast.• Kontrollera att rätt ingångskälla är vald. |
| Fel eller onormala färger | <ul style="list-style-type: none">• Om vissa färger (rött, grönt eller blått) saknas, kontrollera videokabeln för att säkerställa att den är ordentligt och säkert ansluten. Lösa eller trasiga stift i kabelkontakten kan orsaka en felaktig anslutning.• Anslut skärmen till en annan dator. |
| Skärmbilden är för ljus eller för mörk | <ul style="list-style-type: none">• Öka inställningarna för ljusstyrka och kontrast via OSD-menyn.• Återställ skärmen till fabriksinställningarna. |
| Skärmbilden visas bitvis | <ul style="list-style-type: none">• Kontrollera att rätt ingångskälla är vald.• Kontrollera om det finns böjda eller trasiga stift i videokabelkontakten.• Kontrollera att videokabeln som ansluter skärmen till datorn är korrekt och säkert ansluten. |
| Bilden är suddig | <ul style="list-style-type: none">• Justera upplösningen till rätt bildförhållande.• Återställ skärmen till fabriksinställningarna. |
| Skärmen är inte centrerad korrekt | <ul style="list-style-type: none">• Justera de horisontella och vertikala kontrollerna via OSD-menyn.• Kontrollera bildförhållandet.• Återställ skärmen till fabriksinställningarna. |
| Skärmen är gul | <ul style="list-style-type: none">• Kontrollera att "Blåljusfilter" är Av. |

| Problem | Möjliga lösningar |
|---|--|
| OSD-menyn visas inte på skärmen/ OSD-kontrollerna är otillgängliga | <ul style="list-style-type: none"> • Kontrollera om OSD-menyn är låst. • Stäng av skärmen, koppla ur nätsladden, sätt tillbaka den och slå på skärmen. • Återställ skärmen till fabriksinställningarna. |
| Kontrollpanelens tangenter fungerar inte | <ul style="list-style-type: none"> • Tryck på en knapp i taget. • Starta om datorn. |
| Vissa menyer kan inte väljas i OSD-menyn | <ul style="list-style-type: none"> • Justera ViewMode eller ingångskällan. • Återställ skärmen till fabriksinställningarna. |
| Ingen ljudutgång | <ul style="list-style-type: none"> • Om du använder öronsnäcka/hörlurar, se till att mini-stereokontakten är ansluten. • Kontrollera att volymen inte är avstängd eller inställd på 0. • Kontrollera inställningen för ljudinmatning. |
| Det går inte att justera skärmen | <ul style="list-style-type: none"> • Se till att det inte finns några hinder i närheten av eller på skärmen, och att det finns tillräckligt med avstånd. • Mer information finns i avsnittet "Justera visningsvinkeln". |
| USB-enheter anslutna till skärmen fungerar inte | <ul style="list-style-type: none"> • Kontrollera att USB-kabeln är korrekt ansluten. • Försök byta till en annan USB-port (om tillämpligt). • Vissa USB-enheter kräver högre elström. Anslut enheten direkt till datorn. |
| Extern enhet är ansluten, men ingen bild visas på skärmen | <ul style="list-style-type: none"> • Kontrollera att Ström är På • Justera ljusstyrkan och kontrasten via OSD-menyn. • Kontrollera anslutningskabeln och säkerställ att den är ordentligt och säkert ansluten. Lösa eller trasiga stift i kabelkontakten kan orsaka en felaktig anslutning. |

Underhåll

Allmänna försiktighetsåtgärder

- Se till att skärmen är avstängd och att strömkabeln är urkopplad från vägguttaget.
- Spruta aldrig eller häll någon vätska direkt på skärmen eller höljet.
- Hantera skärmen försiktigt eftersom en mörkare skärm, om den repas, kan reporna synas tydligare än med en ljusare skärm.

Rengöra skärmen

- Torka av skärmen med en ren, mjuk, luddfri trasa. Detta tar bort damm och andra partiklar.
- Om skärmen fortfarande inte är ren, applicera en liten mängd glasrengöringsmedel utan ammoniak eller alkohol på en ren, mjuk, luddfri trasa. Torka sedan av skärmen.

Rengöra höljet

- Använd en mjuk, torr trasa.
- Om höljet fortfarande inte är rent, applicera en liten mängd mild icke-slipande rengöringsmedel utan ammoniak eller alkohol på en ren, mjuk, luddfri trasa. Torka sedan av ytan.

Ansvarsfriskrivning

- ViewSonic® rekommenderar inte användning av ammoniak- eller alkoholbaserade rengöringsmedel på skärmen eller höljet. Vissa kemiska rengöringsmedel skadar skärmen och/eller höljet.
- ViewSonic® ansvarar inte för skador som uppstår vid användning av ammoniak- eller alkoholbaserade rengöringsmedel.

Information om regler och service

Information om överensstämmelse

Detta avsnitt behandlar alla gällande krav och uttalanden om regler. Bekräftade motsvarande ansökningar ska hänvisa till märkskyltar och relevanta märkningar på enheten.

Uttalande gällande FCC-efterlevnad

Denna enhet överensstämmer med avsnitt 15 i FCC-reglerna. Användningen är underställd följande två villkor: (1) Enheten får inte orsaka skadliga störningar och (2) Denna enhet måste acceptera alla mottagna störningar, inklusive störningar som kan orsaka oönskad funktion. Denna utrustning har testats och funnits uppfylla begränsningarna för en Klass B digital enhet enligt avsnitt 15 i FCC-reglerna.

Dessa begränsningar är utformade för att ge rimligt skydd mot skadliga störningar vid installation i hemmet. Denna utrustning genererar, använder och kan utstråla radiofrekvensenergi och kan, om inte installerad och använd enligt instruktionerna, orsaka skadliga störningar på radiokommunikation. Det finns dock ingen garanti för att störningar inte inträffar i en viss installation. Om denna utrustning orsakar skadliga störningar på radio- eller TV-mottagning, vilket kan avgöras genom att utrustningen slås av och på, uppmuntras användaren att försöka korrigera störningen genom en eller flera av följande åtgärder:

- Vrid eller flytta mottagarantennen.
- Öka avståndet mellan utrustningen och mottagaren.
- Anslut utrustningen till ett uttag i en annan strömkrets än den som mottagaren är ansluten till.
- Rådfråga återförsäljaren eller en erfaren radio/TV-tekniker för hjälp.

Varning! Du varnas om att ändringar eller modifieringar som inte uttryckligen godkänts av den som ansvarar för överensstämmelse kan ogiltigförklara din behörighet att använda utrustningen.

Uttalande från Industry Canada

CAN ICES-003(B) / NMB-003(B)

CE-överensstämmelse för europeiska länder



Enheten uppfyller kraven i EMC-direktivet 2014/30/EU och lågvoltsdirektivet 2014/35/EU.

Följande information gäller endast för EU-medlemsstater:

Det märke som visas till höger är i enlighet med avfall från elektrisk och elektronisk utrustning Direktiv 2012/19/EU (WEEE). Märket anger skyldigheten att INTE kassera utrustningen som osorterat kommunalt avfall, utan istället använda de system för återlämnande och insamling enligt lokal lag.



Uttalande om överensstämmelse med RoHS2

Denna produkt har konstruerats och tillverkats i enlighet med Europaparlamentets och rådets direktiv 2011/65/EU om begränsning av användningen av vissa farliga ämnen i elektrisk och elektronisk utrustning (RoHS2-direktivet) och anses vara förenligt med den maximala koncentrationen av värden som utfärdats av European Technical Adaptation Committee (TAC) enligt nedan:

| Ämne | Föreslagen maximal koncentration | Faktisk koncentration |
|-------------------------------------|----------------------------------|-----------------------|
| Bly (Pb) | 0,1% | < 0,1% |
| Kvicksilver (Hg) | 0,1% | < 0,1% |
| Kadmium (Cd) | 0,01% | < 0,01% |
| Hexavalent krom (Cr6 ⁺) | 0,1% | < 0,1% |
| Polybromerade bifenyler (PBB) | 0,1% | < 0,1% |
| Polybromerade difenyletrar (PBDE) | 0,1% | < 0,1% |
| Bis (2-etylhexyl) ftalat (DEHP) | 0,1% | < 0,1% |
| Butylbensylftalat (BBP) | 0,1% | < 0,1% |
| Dibutylftalat (DBP) | 0,1% | < 0,1% |
| Disobutylftalat (DIBP) | 0,1% | < 0,1% |

Vissa komponenter av produkter som angivits ovan är undantagna enligt bilaga III i RoHS2-direktiven enligt nedan:

- Kopparlegering innehållande upp till 4 viktprocent bly.
- Bly i lödmetaller med hög smältemperatur (dvs blybaserade legeringar innehållande 85 viktprocent eller mer bly).
- Elektriska och elektroniska komponenter som innehåller bly i ett glas eller keramik annat än dielektrisk keramik i kondensatorer, t.ex. piezoelektroniska anordningar, eller i en glas- eller keramisk matrisförening.
- Bly i dielektrisk keramik i kondensatorer för en märkspänning på 125 V AC eller 250 V DC eller högre.

Indisk begränsning av farliga ämnen

Begränsning av farliga ämnen (Indien). Denna produkt överensstämmer med "Indiska regler 2011 för e-avfall" och förbjuder användning av bly, kvicksilver, hexavalent krom, polybromerade bifenyler eller polybromerade difenyletrar i koncentrationer över 0,1 viktprocent och 0,01 viktprocent för kadmium, med undantag för undantagen i schema 2 i regeln.

Avfallshantering vid slutet av produkens livscykel

ViewSonic® respekterar miljön och är engagerad i att arbeta och leva grönt. Tack för att du medverkar i en smartare, grönare datoranvändning. Gå till ViewSonic® webbplats för att läsa mer.

USA och Kanada:

<https://www.viewsonic.com/us/go-green-with-viewsonic>

Europa:

<https://www.viewsonic.com/eu/go-green-with-viewsonic>

Taiwan:

<https://recycle.epa.gov.tw/>

Information om upphovsrätt

Copyright© ViewSonic® Corporation, 2023. Alla rättigheter förbehållna.

Macintosh och Power Macintosh är registrerade varumärken som tillhör Apple Inc.

Microsoft, Windows och Windows-logotypen är registrerade varumärken som tillhör Microsoft Corporation i USA och andra länder.

ViewSonic® och logotypen med de tre fåglarna är registrerade varumärken som tillhör ViewSonic® Corporation.

VESA är ett registrerat varumärke som tillhör Video Electronics Standards Association. DPMS, DisplayPort och DDC är varumärken som tillhör VESA.

Ansvarsfriskrivning: ViewSonic® Corporation ansvarar inte för tekniska eller redaktionella fel eller utelämnanden i detta dokument, eller för oavsiktliga skador eller följdskador på grund av utrustande av detta material eller prestanda eller användning av denna produkt.

I intresse av fortsatt produktförbättring förbehåller sig ViewSonic® Corporation rätten att ändra produktens specifikationer utan föregående meddelande. Informationen i detta dokument kan ändras utan vidare meddelanden.

Ingen del av detta dokument får kopieras, reproduceras eller överföras på något sätt, i något syfte utan föregående skriftligt tillstånd från ViewSonic® Corporation.

Kundservice

För teknisk support eller produktservice, se tabellen nedan eller kontakta din återförsäljare.

OBS! Du behöver produktens serienummer.

| Land/region | Webbplats | Land/region | Webbplats |
|--|--|--------------------------|--|
| Asien och Stillahavsområdet samt Afrika | | | |
| Australia | www.viewsonic.com/au/ | Bangladesh | www.viewsonic.com/bd/ |
| 中国 (China) | www.viewsonic.com.cn | 香港 (繁體中文) | www.viewsonic.com/hk/ |
| Hong Kong (English) | www.viewsonic.com/hk-en/ | India | www.viewsonic.com/in/ |
| Indonesia | www.viewsonic.com/id/ | Israel | www.viewsonic.com/il/ |
| 日本 (Japan) | www.viewsonic.com/jp/ | Korea | www.viewsonic.com/kr/ |
| Malaysia | www.viewsonic.com/my/ | Middle East | www.viewsonic.com/me/ |
| Myanmar | www.viewsonic.com/mm/ | Nepal | www.viewsonic.com/np/ |
| New Zealand | www.viewsonic.com/nz/ | Pakistan | www.viewsonic.com/pk/ |
| Philippines | www.viewsonic.com/ph/ | Singapore | www.viewsonic.com/sg/ |
| 臺灣 (Taiwan) | www.viewsonic.com/tw/ | ประเทศไทย | www.viewsonic.com/th/ |
| Việt Nam | www.viewsonic.com/vn/ | South Africa & Mauritius | www.viewsonic.com/za/ |
| Amerika | | | |
| United States | www.viewsonic.com/us | Canada | www.viewsonic.com/us |
| Latin America | www.viewsonic.com/la | | |
| Europa | | | |
| Europe | www.viewsonic.com/eu/ | France | www.viewsonic.com/fr/ |
| Deutschland | www.viewsonic.com/de/ | Қазақстан | www.viewsonic.com/kz/ |
| Россия | www.viewsonic.com/ru/ | España | www.viewsonic.com/es/ |
| Türkiye | www.viewsonic.com/tr/ | Україна | www.viewsonic.com/ua/ |
| United Kingdom | www.viewsonic.com/uk/ | | |

Begränsad garanti

ViewSonic® bildskärm

Vad garantin omfattar:

ViewSonic® garanterar att produkterna är fria från brister i material och utförande under garantiperioden. Om en produkt visar sig vara defekt i material eller utförande under garantiperioden, kommer ViewSonic® till sitt eget alternativ och som enda åtgärd att reparera eller ersätta produkten med en liknande produkt. Ersättningsprodukt eller delar kan innehålla omarbetade eller renoverade delar eller komponenter. Reparations- eller ersättningsenhet eller delar eller komponenter kommer att omfattas av den tid som kvarstår för kundens ursprungliga begränsade garanti och garantiperioden förlängs inte. ViewSonic® ger ingen garanti för program från tredje part, oavsett om den ingår i produkten eller installeras av kunden, installation av obehöriga hårdvarudelar eller komponenter (t.ex. projektorlampor). (Se: avsnittet "Vad garantin utesluter och inte omfattar").

Hur länge garantin gäller:

ViewSonic®s bildskärmar har en garanti på mellan 1 och 3 år, beroende på inköpsland, för alla delar inklusive ljuskällan och för allt arbete från konsumentens första inköpsdatum.

Vem garantin skyddar:

Denna garanti gäller endast för första konsumentköpare.

Vad garantin utesluter och inte omfattar:

- Alla produkter där serienumret har skadats, ändrats eller tagits bort.
- Skada, försämring eller funktionsstörning som härrör från:
 - » Olycka, missbruk, försummelse, brand, vatten, blixtnedslag eller andra naturliga händelser, obehörig produktändring eller underlåtelse att följa anvisningar som medföljer produkten.
 - » Reparation eller försök till reparation av någon som inte är godkänd av ViewSonic®.
 - » Skador på eller förlust av program, data eller flyttbara lagringsmedia.
 - » Normalt slitage.
 - » Avlägsnande eller installation av produkten.
- Förlust av programvara eller data som uppstår vid reparation eller utbyte.
- Eventuella skador på produkten under leverans.
- Externa orsaker på produkten, till exempel fluktuationer i elströmmen eller fel.

- Användning av tillbehör eller delar som inte uppfyller ViewSonics specifikationer.
- Ägarens underlåtenhet att utföra regelbunden produktunderhåll enligt användarhandboken.
- Annan orsak som inte är relaterad till en produktfel.
- Skador som orsakas av statiska (icke-rörliga) bilder som visas under långa tidsperioder (även kallad inbränd bild).
- Programvara - Alla program från tredje part som ingår i produkten eller installeras av kunden.
- Hårdvara/Tillbehör/Delar/Komponenter - Installation av obehörig hårdvara, tillbehör, förbrukningsdelar eller komponenter (t.ex. projektorlampor).
- Skador på eller missbruk av beläggningen på skärmens yta genom olämplig rengöring enligt beskrivningen i produktens användarhandbok.
- Borttagning, installation och fasta serviceavgifter, inklusive väggmontering av produkten.

Hur man får service:

- För information om hur du får service enligt garantin, kontakta ViewSonic® kundservice (se sidan "Kundservice"). Du behöver uppge produktens serienummer.
- För att få garantiservice måste du tillhandahålla: (a) den ursprungliga daterade försäljningsstämpeln, (b) ditt namn, (c) din adress, (d) en beskrivning av problemet, och (e) produktens serienummer.
- Ta eller skicka produkten, förbetald frakt, i originalpaketet till ett auktoriserat ViewSonic® servicecenter eller ViewSonic®.
- Kontakta ViewSonic® för ytterligare information eller för att få namnet på närmaste ViewSonic® servicecenter.

Begränsning av underförstådda garantier:

Det finns inga garantier, uttryckliga eller underförstådda, som sträcker sig bortom beskrivningen i detta dokument inklusive den underförstådda garantin för säljbarhet och lämplighet för ett visst ändamål.

Uteslutning av skadestånd:

ViewSonics ansvar är begränsat till kostnaden för reparation eller utbyte av produkten. ViewSonic® är inte ansvarigt för:

- Skada på annan egendom som orsakats av eventuella brister i produkten, skador på grund av olägenheter, förlust av användningen av produkten, förlust av tid, förlust av vinst, förlust av affärsmöjligheter, förlust av goodwill, störning av affärsrelationer eller annan kommersiell förlust, även om meddelats om möjligheten för sådana skador.
- Alla andra skador, oavsett om de är oavsiktliga, följdskador eller annat.
- Eventuella skadeståndskrav mot kunden av någon annan part.
- Reparation eller försök till reparation av någon som inte är godkänd av ViewSonic®.

Effekt av statlig lagstiftning:

Denna garanti ger dig specifika juridiska rättigheter, och du kan också ha andra rättigheter som varierar från stat till stat. Vissa stater tillåter inte begränsningar av underförstådda garantier och/eller tillåter inte uteslutning av oavsiktliga skador eller följdskador, så ovanstående begränsningar och uteslutningar kanske inte gäller dig.

Försäljning utanför USA och Kanada:

För garantiinformation och service på ViewSonic®-produkter som säljs utanför USA och Kanada, kontakta ViewSonic® eller din lokala ViewSonic®-återförsäljare.

Garantiperioden för denna produkt i fastlandet Kina (Hongkong, Macao och Taiwan ingår inte) omfattas av villkoren för underhållsgarantikortet.

För användare i Europa och Ryssland finns fullständiga uppgifter om garantin på: <http://www.viewsonic.com/eu/> under "Support/Warranty Information".



ViewSonic®