

VA2756-4K-MHD

Monitor

Vodič za korisnike

Br. modela VS17993
P/N: VA2756-4K-MHD

Hvala što ste izabrali ViewSonic®

Kao vodeći svetski dobavljač vizuelnih rešenja, ViewSonic® je posvećen nadmašivanju svetskih očekivanja po pitanju tehnološke evolucije, inovacije i jednostavnosti. Mi u kompaniji ViewSonic® verujemo da naši proizvodi imaju potencijal da naprave pozitivan uticaj u svetu i uvereni smo da će vam odabrani ViewSonic® proizvod dobro služiti.

Još jednom, hvala što ste izabrali ViewSonic®!

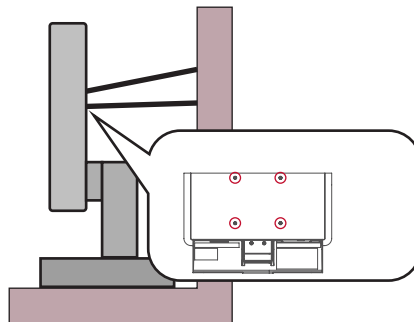
Bezbednosne mere opreza

- U potpunosti pročitajte ova uputstva pre korišćenja opreme.
- Čuvajte ova uputstva na bezbednom mestu.
- Poštujte sva upozorenja i pratite sva uputstva.
- Sedite najmanje 18"/45 cm od monitora.
- Ostavite najmanje 4"/10 cm razmaka oko uređaja da biste obezbedili odgovarajuću ventilaciju.
- Uvek pažljivo rukujte monitorom kada ga premeštate.
- Uvek koristite ormare ili postolja ili metode instalacije koje preporučuje proizvođač monitora.
- Uvek koristite nameštaj na kojem monitor može bezbedno da stoji.
- Uvek se uverite da monitor ne prelazi preko ivice nameštaja na kojem stoji.
- Ne stavljajte monitor tamo gde će deca verovatno biti prisutna.
- Uvek edukujte decu o opasnostima penjanja na nameštaj da bi se dosegao monitor ili slična oprema.
- Uvek usmerite i provucite kablove povezane s vašim monitorom tako da se preko njih ne može spotaknuti i da se ne mogu povući niti uhvatiti.
- Budite pažljivi kada skidate zadnji poklopac monitora. Ovaj monitor sadrži delove pod visokim naponom.
- Ne koristite uređaj u blizini vode. Da biste smanjili rizik od strujnog udara, ne izlažite uređaj vlazi.
- Izbegavajte izlaganje uređaja direktnoj sunčevoj svetlosti ili drugim izvorima neprekidne toplote. Ne instalirajte blizu izvora toplote kao što su radijatori, registri toplote, šporeti i drugi uređaji (uključujući pojačavače) koji mogu da povećaju temperaturu uređaja do rizičnih nivoa.
- Čistite mekom, suvom krpom. Ukoliko je potrebno dodatno čišćenje, pogledajte poglavlje "Održavanje" u ovom uputstvu za dalje instrukcije.
- Izbegavajte da dodirujete ekran. Ulje od kože se teško uklanja.
- Ne trljajte i ne pritiskajte panel monitora jer ga tako možete trajno oštetiti.
- Ne stavljajte monitor na nestabilno mesto.
- Nemojte stavljati monitor na visoki nameštaj (na primer, ormare ili police za knjige), a da pri tom i nameštaj i monitor ne pričvrstite na odgovarajuću potporu.
- Nemojte stavljati monitor na tkaninu ili druge materijale koji se mogu nalaziti između proizvoda i nameštaja na kojem se nalazi.

- Postavite monitor u dobro provetren prostor. Ne stavljajte na monitor ništa što bi moglo da spreči rasipanje toplote.
- Ne stavljajte teške predmete na monitor, video kabl niti kabl za napajanje.
- Ne stavljajte predmete koji mogu podstaći decu da se penju, poput igračka i daljinskih upravljača na vrh monitora ili nameštaja na kojem je proizvod postavljen.
- Ako dođe do pojave dima, neobične buke ili neuobičajenog mirisa, smesta isključite monitor i pozovite svog trgovca ili ViewSonic. Opasno bi bilo da nastavite sa korišćenjem monitora.
- Ne pokušavajte da zaobiđete bezbednosne odredbe polarizovanog ili uzemljenog utikača. Polarizovani utikač poseduje dve oštrice, od kojih je jedna šira od druge. Uzemljeni utikač poseduje dve oštrice i treći krak za uzemljenje. Široka oštrica i treći krak su prisutni radi vaše bezbednosti. Ako utikač ne odgovara vašoj utičnici, nabavite adapter i ne pokušavajte na silu da ugurate utikač u utičnicu.
- Potvrdite da je u zgradi instaliran distributivni sistem. Sistem treba da poseduje osigurač označen sa 120/240 V, 20 A.
- Kada priključujete u strujnu utičnicu, NEMOJTE uklanjati krak za uzemljenje. Postarajte se da kraci za uzemljenje NIKAD NE BUDU UKLONJENI.
- Zaštitite kabl kako ga ne biste gazili ili ga ne biste ukleštili, a posebno utičnicu i mesto na kome izlazi iz opreme. Proverite da je šteker lociran blizu opreme tako da je lako dostupan.
- Koristite isključivo dodatke/pribor koje je naveo proizvođač.
- Koristite isključivo sa pokretnim stočićem, stolom, tronošcem ili postoljem koje je naznačio proizvođač ili koji su prodati uz opremu. Kada se koristi pokretni stočić, oprezno pomerajte kombinaciju stočića/opreme da bi izbegli da se sapletete i povredite.
- Izvucite kabl za opremu iz struje kada ne planirate da koristite uređaj duže vreme.
- Servisiranje uvek treba da obavlja kvalifikovano osoblje. Servisiranje je potrebno kada je uređaj na bilo koji način oštećen, na primer: ukoliko su kabl za struju ili utičnica oštećeni, ukoliko se tečnost prospe na uređaj ili u uređaj upadnu objekti, ukoliko uređaj bude izložen kiši ili vlazi, ukoliko uređaj ne radi kako treba ili je pao.
- Kada koristite slušalice, podesite jačinu zvuka na odgovarajući nivo kako ne bi došlo do oštećenja sluha.

- Opasnost od prevrtanja: Monitor može da padne i prouzrokuje ozbiljne telesne povrede ili smrt. Da bi se sprečile povrede, ovaj monitor mora biti sigurno pričvršćen za pod/zid u skladu sa uputstvima za instalaciju.
- Pričvršćivanje monitora na zid ili za nepomični predmet pomoću kanapa ili drugih držača za učvršćivanje može da posluži kao oslonac za monitor kako bi se sprečilo da monitor padne.

Šablon otvora (Š x V)	Podloga interfejsa (Š x V x D)	Otvor podloge	Specifikacija vijaka	Količina
100 x 100 mm	115 x 115 x 2,6 mm	Ø 5 mm	M4 x 10 mm	4 vijka



NAPOMENA:

- Držač/kanap za učvršćivanje treba da izdrži silu od 100 N.
- Uverite se da je kanap zategnut i da nema olabavljenih delova. Zadnja strana uređaja mora biti okrenuta prema zidu kako bi se osiguralo da se uređaj ne može prevrnuti usled dejstva spoljne sile.
- Uverite se da se monitor ne može prevrnuti usled dejstva spoljne sile bez obzira na visinu i ugao rotacije uređaja.
- Ako će postojeći monitor biti zadržan i premešten, potrebno je primeniti iste mere predostrožnosti kao što je pomenuto iznad.

Sadržaj

Bezbednosne mere opreza	3
Uvod	8
Sadržaj pakovanja	8
Pregled proizvoda	9
Pogled s prednje i zadnje strane	9
I/O konektori	9
Početno podešavanje	10
Instaliranje postolja	10
Montiranje na zid	11
Korišćenje bezbednosnog otvora	13
Uspostavljanje veza	14
Povezivanje sa napajanjem	14
Povezivanje spoljnih uređaja	15
Korišćenje monitora	16
Podešavanje ugla gledanja	16
Podešavanje ugla nagnutosti	16
Uključivanje/isključivanje uređaja	17
Korišćenje tastera kontrolne table	17
Brzi meni	18
Konfigurisanje podešavanja	19
Opšte radnje	19
Stablo menija na ekranu	21
Dodatak	24
Specifikacije	24
Rečnik	27
Rešavanje problema	31
Održavanje	33
Opšte mere opreza	33
Čišćenje ekrana	33
Čišćenje kućišta	33

Regulatorne i servisne informacije..... 34

Informacije o saglasnosti	34
FCC izjava o saglasnosti	34
Izjava kanadske industrije	34
CE saglasnost za evropske države	34
Izjava o saglasnosti sa RoHS2 pravilima	35
Indijsko ograničenje u vezi sa opasnim supstancama	36
Odbacivanje proizvoda na kraju njegovog životnog veka	36
Informacije o autorskim pravima	37
Podrška za kupce	38
Ograničena garancija.....	39

Uvod

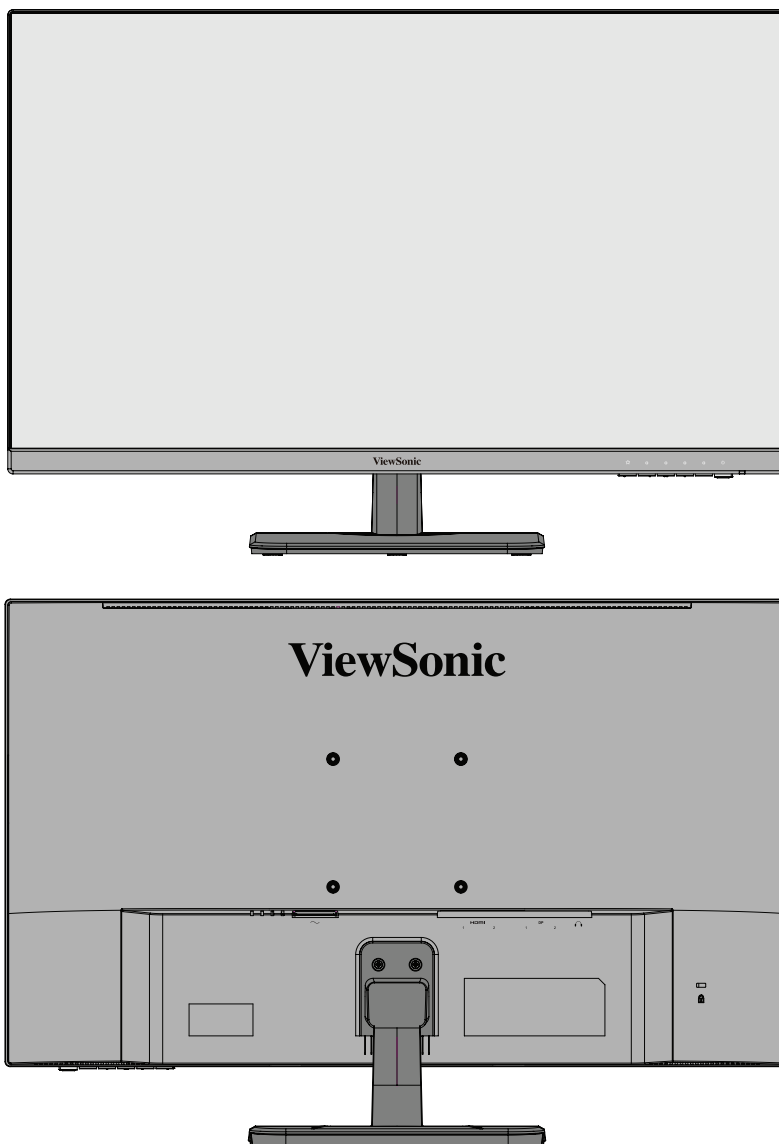
Sadržaj pakovanja

- Monitor
- Kabl za napajanje
- Video kabl
- Vodič za brzi početak

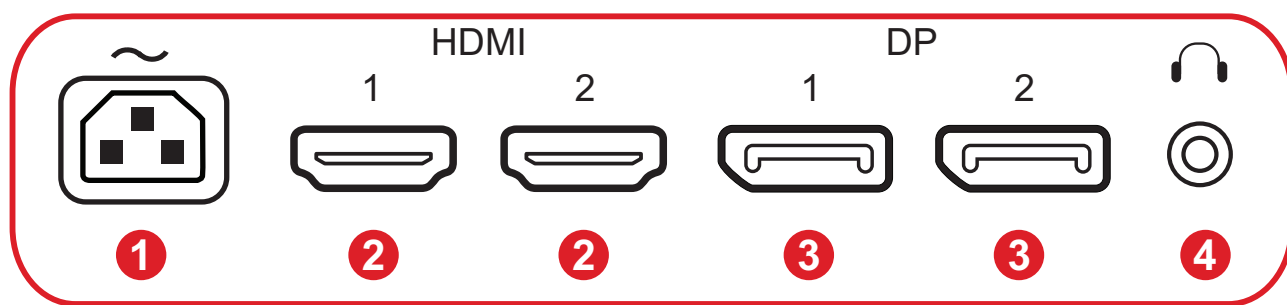
NAPOMENA: Kabl za napajanje i video kablovi uključeni u pakovanju mogu da se razlikuju u zavisnosti od zemlje. Obratite se lokalnom prodavcu za više informacija.

Pregled proizvoda

Pogled s prednje i zadnje strane



I/O konektori



1. AC IN

2. HDMI

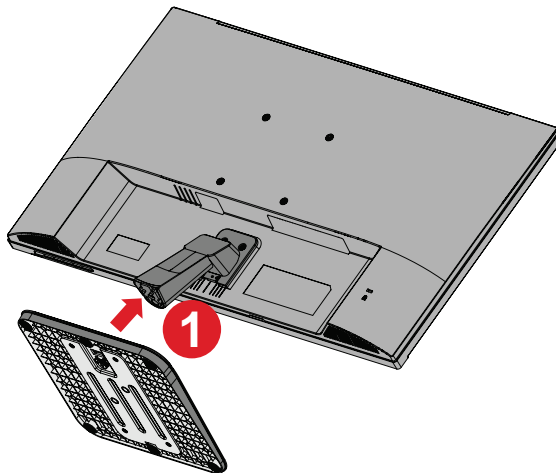
3. DisplayPort

4. Audio In

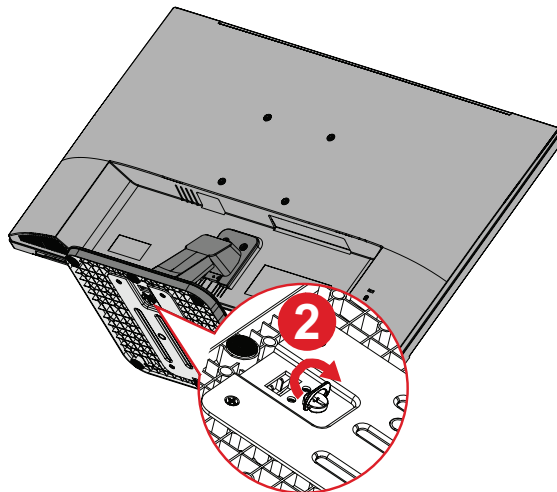
Početno podešavanje

Instaliranje postolja

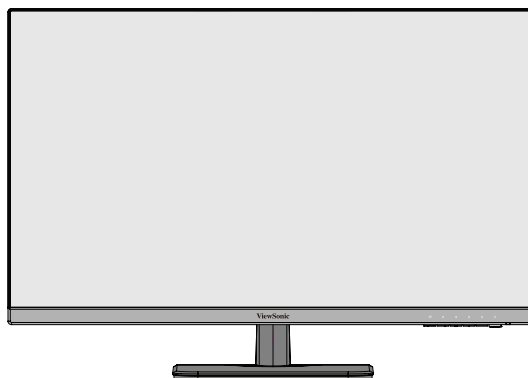
1



2



3

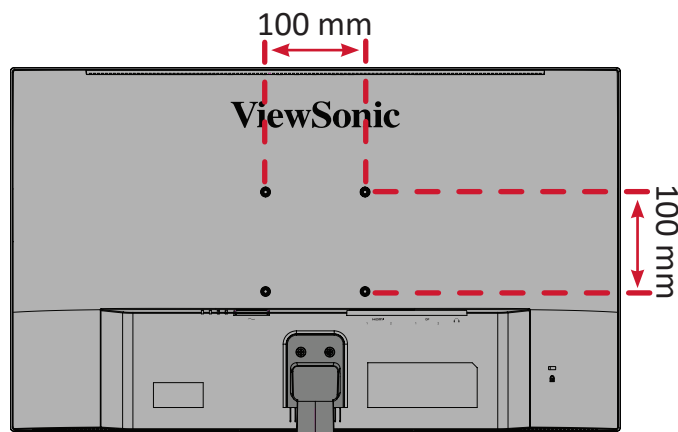


NAPOMENA: Uvek stavite uređaj na ravnu, stabilnu površinu. Ako to ne uradite, uređaj može da padne i ošteti se ili može da dođe do lične povrede.

Montiranje na zid

Standardne dimenzije kompleta za montiranje na zid potražite u tabeli u nastavku.

NAPOMENA: Koristite samo UL sertifikovani nosač/komplet za montiranje na zid. Da biste nabavili komplet za montiranje na zid ili osnovu za podešavanje visine, obratite se kompaniji ViewSonic® ili lokalnom prodavcu.

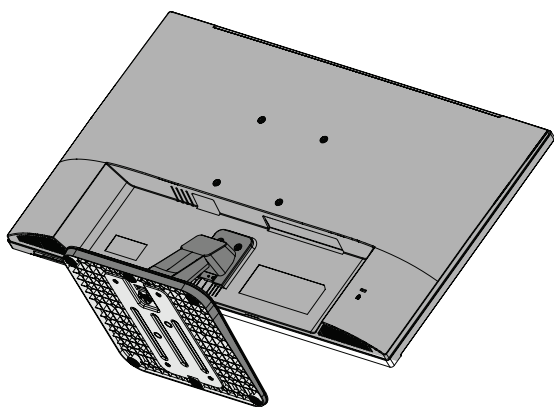


Maksimalno opterećenje	Šablon otvora (Š × V)	Podloga interfejsa (Š × V × D)	Otvor podloge	Specifikacija vijaka	Količina
14 kg	100 x 100 mm	115 x 115 x 2,6 mm	Ø 5 mm	M4 x 10 mm	4 vijka

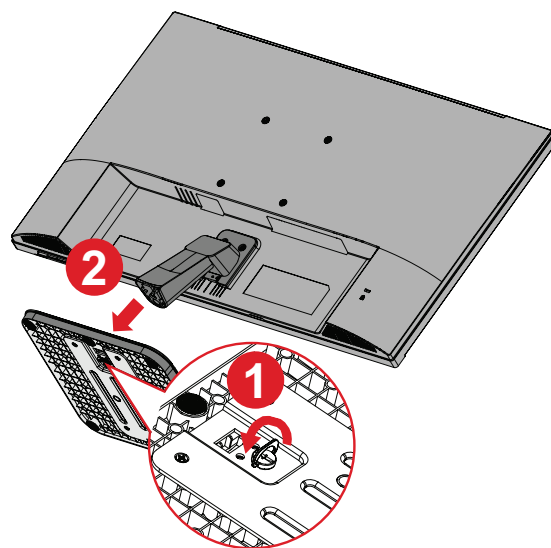
NAPOMENA: Kompleti za montiranje na zid se prodaju odvojeno.

1. Isključite uređaj i isključite sve kablove.
2. Postavite uređaj na ravnu, stabilnu površinu, s ekranom okrenutim nadole.
3. Uklonite postolje monitora.

1



2



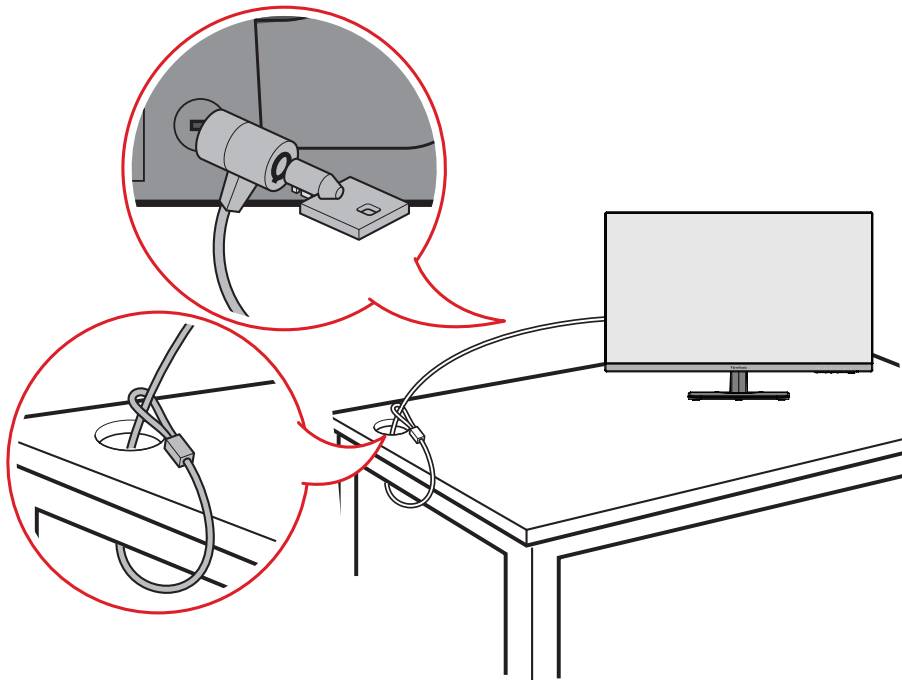
4. Spojte držač za montiranje sa VESA otvorima za montiranje na poledini uređaja. Zatim ga pričvrstite pomoću četiri (4) vijka (M4 x 10 mm).
5. Sledite uputstva priložena uz komplet za montiranje na zid da biste montirali monitor.

Korišćenje bezbednosnog otvora

Da biste sprečili krađu uređaja, koristite uređaj za zaključavanje bezbednosnog otvora da biste pričvrstili uređaj za nepomičan predmet.

Pored toga, pričvršćivanje monitora na zid ili uz nepomični objekat pomoću sigurnosnog kabla može da pomogne da se monitor učvrsti kako bi se sprečilo njegovo prevrtanje.

U nastavku se nalazi primer postavljanja uređaja za zaključavanje bezbednosnog otvora na sto.

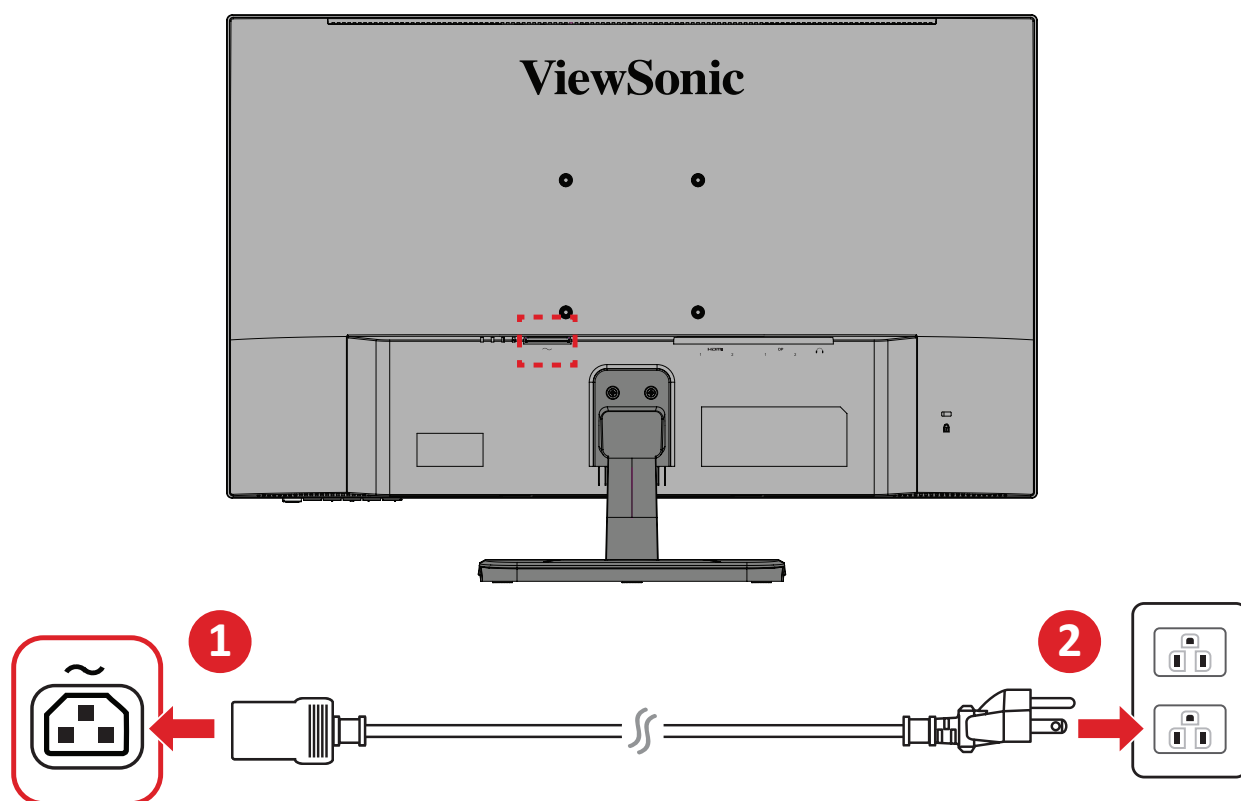


Uspostavljanje veza

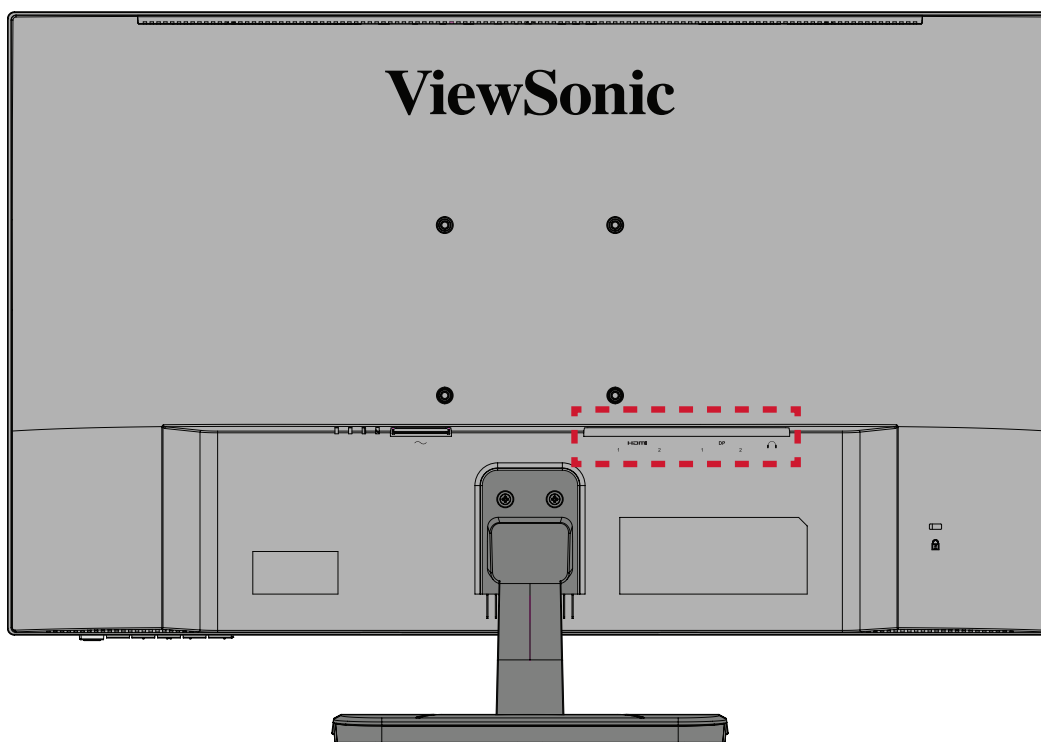
Ovaj odeljak vas provodi kroz povezivanje monitora sa drugom opremom.

Povezivanje sa napajanjem

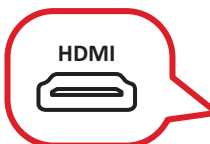
1. Priključite adapter za napajanje u AC IN utičnicu na poledini uređaja.
2. Priključite utikač kabla za napajanje u strujnu utičnicu.



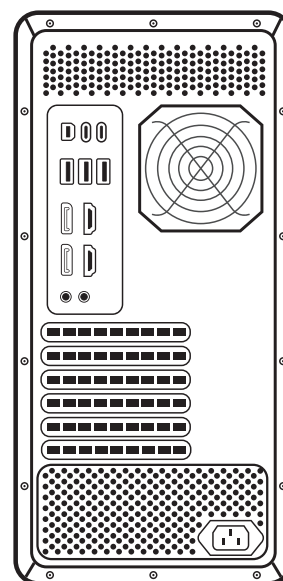
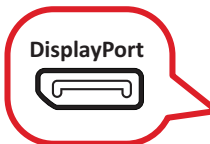
Povezivanje spoljnih uređaja



HDMI



DP

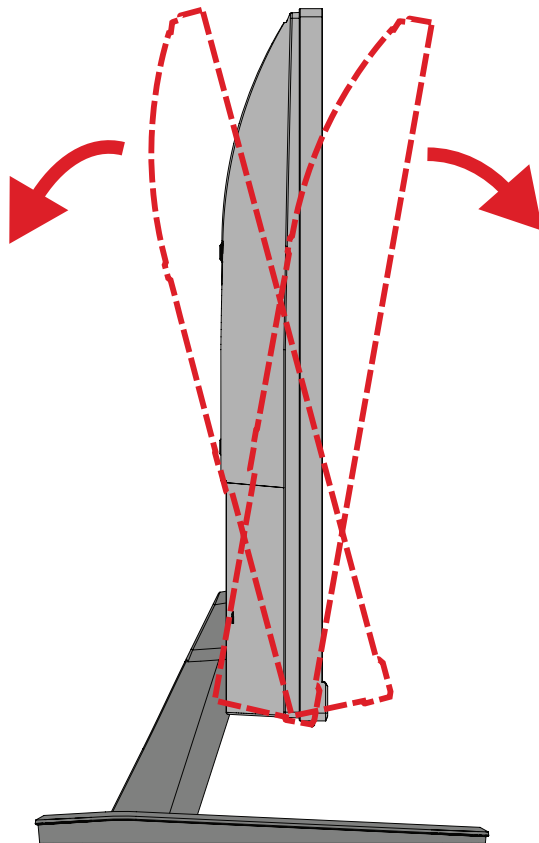


Korišćenje monitora

Podešavanje ugla gledanja

Podešavanje ugla nagnutosti

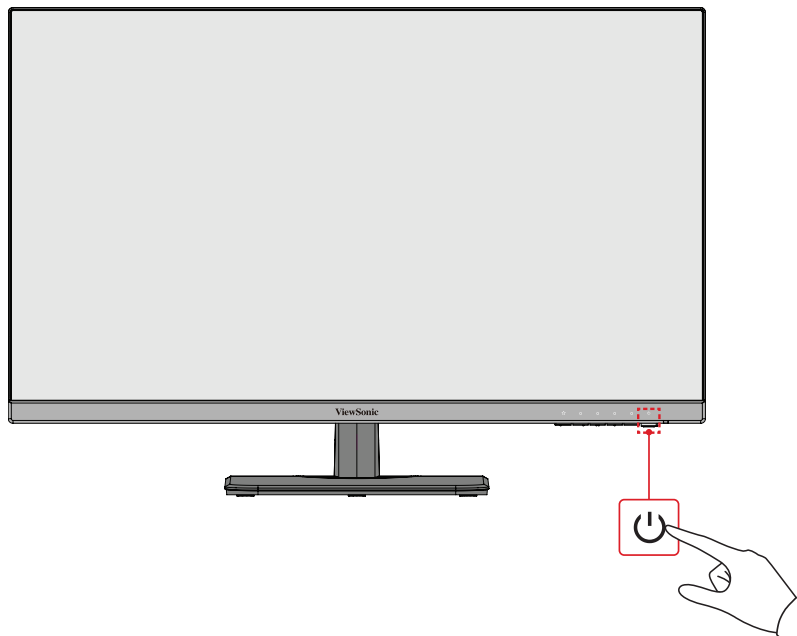
Nagnite monitor unapred ili unazad do željenog ugla gledanja (od -5° do 20°).



NAPOMENA: Kada podešavate, čvrsto pridrđavajte postolje jednom rukom dok nagnjete monitor unapred ili unazad drugom rukom.

Uključivanje/isključivanje uređaja

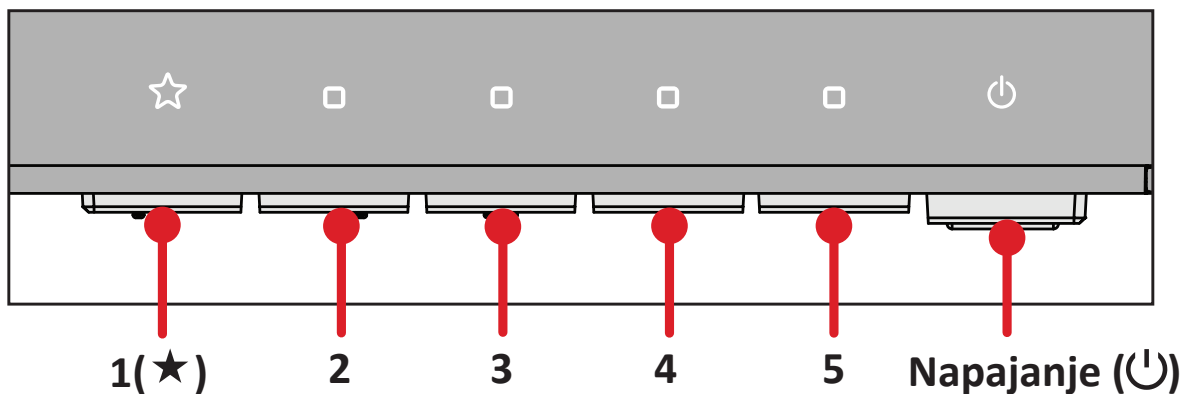
1. Priključite kabl za napajanje u strujnu utičnicu.
2. Pritisnite dugme **Napajanje** da biste uključili monitor.
3. Da biste isključili monitor, ponovo pritisnite dugme **Napajanje**.



NAPOMENA: Monitor će i dalje trošiti određenu struju sve dok je kabl za napajanje priključen u strujnu utičnicu. Ako se monitor ne koristi duži vremenski period, isključite utikač za napajanje iz strujne utičnice.

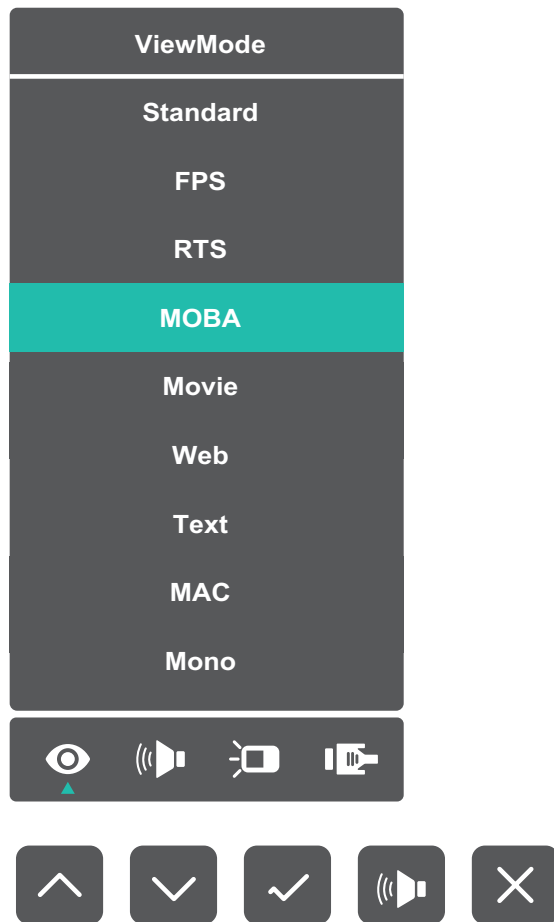
Korišćenje tastera kontrolne table

Koristite tastere kontrolne table da biste pristupili brzom meniju, aktivirali namenske tastere, kretali se kroz meni na ekranu i menjali podešavanja.



Brzi meni

Pritisnite taster **1(★)** da biste aktivirali brzi meni.



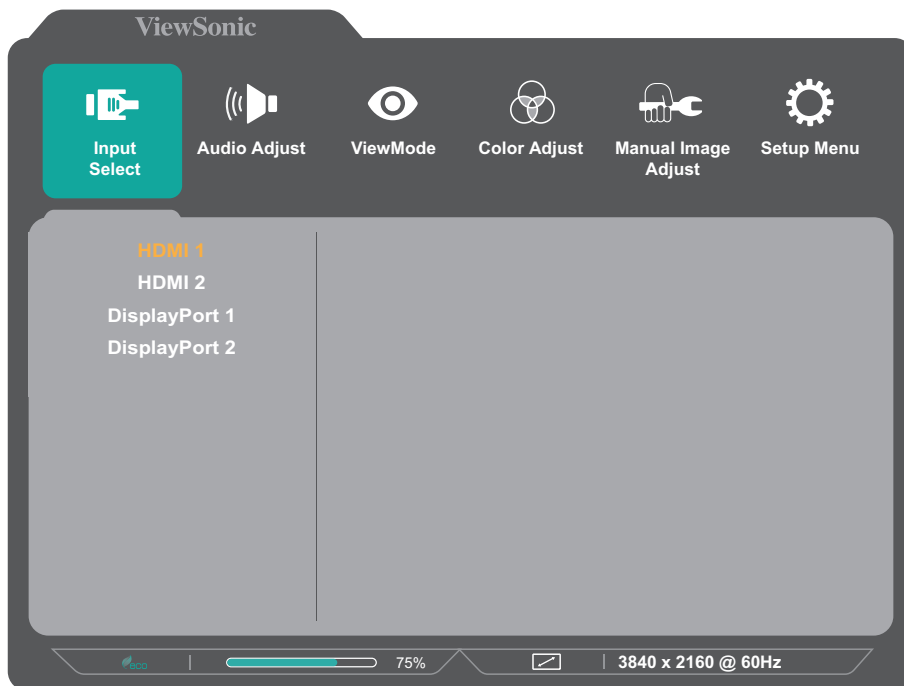
NAPOMENA: Sledite tasterski vodič koji se pojavljuje sa strane ekrana da biste birali opcije ili unosili podešavanja.

Menu (Meni)	Opis
 ViewMode (Režim prikaza)	Izaberite jednu od unapred podešenih postavki boje.
 Volume (Jačina tona)	Podesite nivo ili privremeno isključite ton.
 Contrast/Brightness (Kontrast/Osvetljenost)	Podesite nivo kontrasta ili osvetljenosti.
 Input Select (Izbor ulaza)	Izaberite ulazni izvor.
 Exit (Izlaz)	Izađite iz brzog menija.

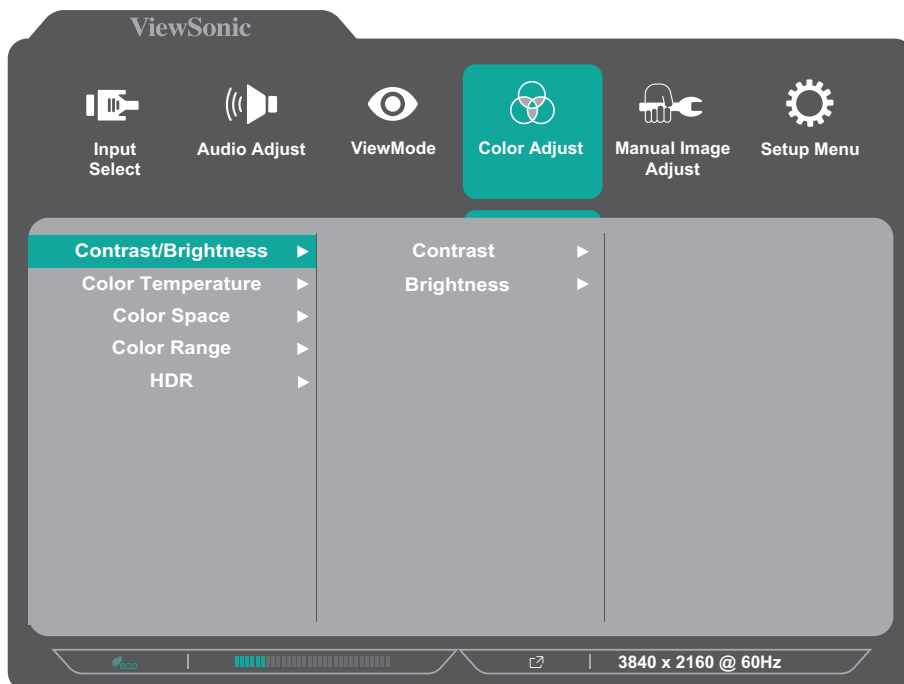
Konfigurisanje podešavanja

Opšte radnje

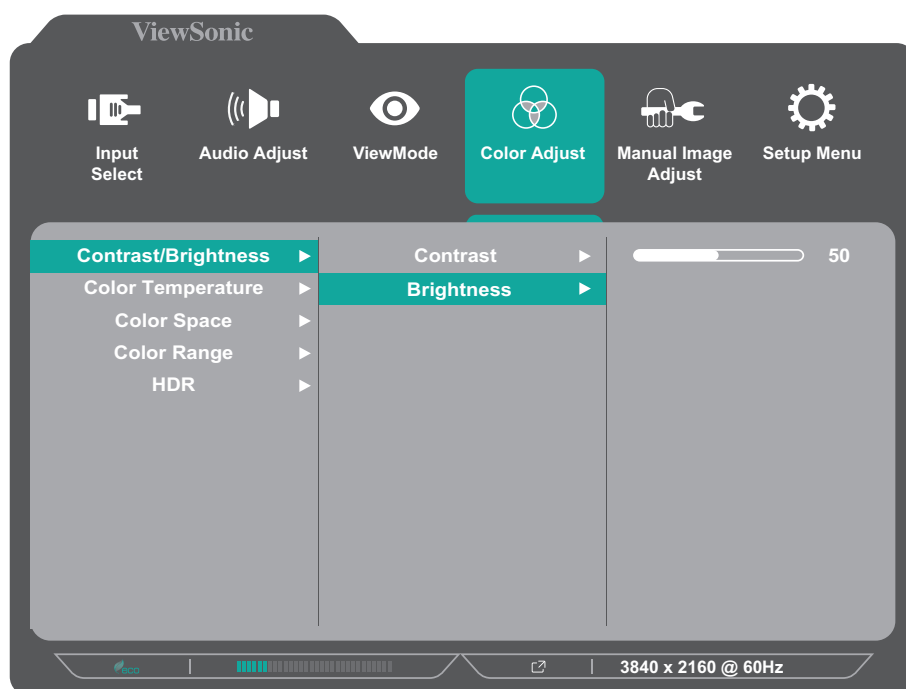
1. Pritisnite taster **2/3/4/5** da biste prikazali meni na ekranu.



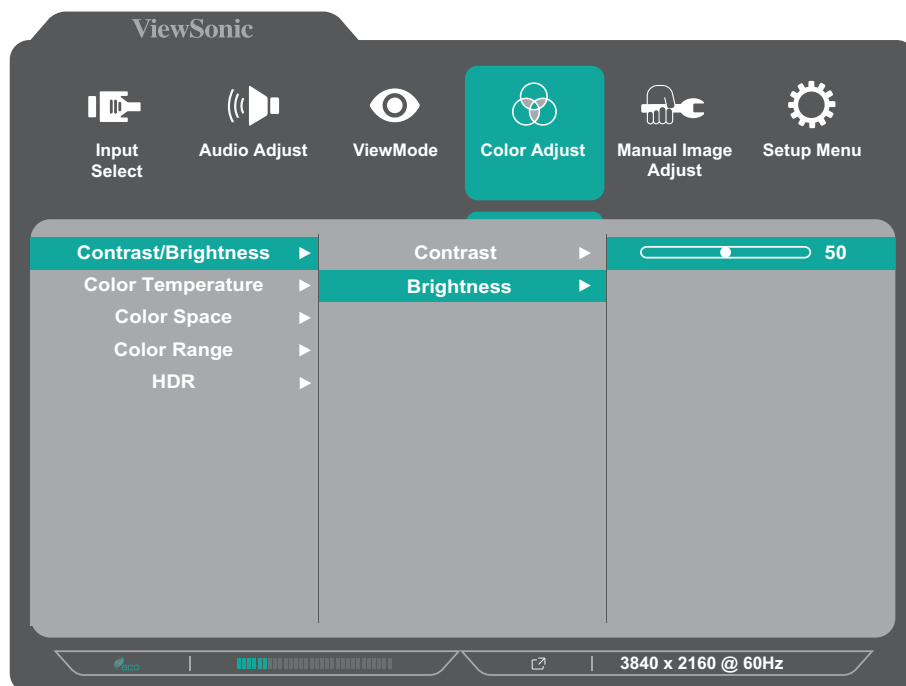
2. Pritisnite taster **1(★)** ili **2** da biste izabrali glavni meni. Zatim pritisnite taster **3** da biste pristupili izabranom meniju.



3. Pritisnite taster **1(★)** ili **2** da biste izabrali željenu opciju menija. Zatim pritisnite taster **3** da biste pristupili podmeniju.



4. Pritisnite taster **1(★)** ili **2** da biste podesili/izabrali postavku. Zatim pritisnite taster **3** da biste potvrdili.



NAPOMENA: Određena podešavanja opcija menija ne zahtevaju da korisnik pritisne taster **3** da bi potvrdio izbor. Sledite tasterski vodič koji se pojavljuje na dnu ekrana da biste birali opcije ili unosili podešavanja.

5. Pritisnite taster **4** da biste se vratili na prethodni meni.

Stablo menija na ekranu

Glavni meni	Podmeni	Opcija menija			
Input Select	HDMI 1				
	HDMI 2				
	DisplayPort 1				
	DisplayPort 2				
Audio Adjust	Volume	(-/+ , 0~100)			
	Mute	On			
		Off			
ViewMode	Standard				
	FPS				
	RTS				
	MOBA				
	Movie				
	Web				
	Text				
	MAC				
	Mono				
Color Adjust	Contrast/ Brightness	Contrast	(-/+ , 0~100)		
		Brightness	(-/+ , 0~100)		
	Color Temperature	sRGB			
		Bluish			
		Cool			
		Native			
		Warm			
		User Color			
	Green		(-/+ , 0~100)		
	Blue		(-/+ , 0~100)		
	Color Space	Auto			
		RGB			
		YUV			
	Color Range	Auto			
		Full Range			
		Limited Range			
HDR	Auto				
	Off				

Glavni meni	Podmeni	Opcija menija	
Manual Image Adjust	Sharpness	(-/+, 0/25/50/75/100)	
	Blue Light Filter	(-/+, 0~100)	
	Aspect Ratio	4:3	
		5:4	
		16:9	
		16:10	
	Black Stabilization	(-/+, 0/10/20/30/40/50/60/70/80/90/100)	
	Advanced DCR	(-/+, 0/25/50/75/100)	
Response Time	Standard		
	Advanced		
	Ultra Fast		
Setup Menu	Language	English	
		Français	
		Deutsch	
		Español	
		Italiano	
		Suomi	
		Svenska	
		Русский	
		Türkçe	
		Česká	
		Tiếng Việt	
		日本語	
		한국어	
		繁體中文	
	简体中文		
	Resolution Notice	On	
Off			
Information			
OSD Size	Native		
	Large		
OSD Timeout	(-/+, 5/15/30/60)		

Glavni meni	Podmeni	Opcija menija	
Setup Menu	OSD Background	On	
		Off	
	Power Indicator	On	
		Off	
	Auto Power Off	On	
		Off	
	Sleep	30 minutes	
		45 minutes	
		60 minutes	
		120 minutes	
		Off	
	ECO Mode	Standard	
		Optimize	
		Conserve	
	Power Button	Power Off	
		Screen Off	
	Auto Detect	On	
		Off	
	DDC/CI	On	
		Off	
Memory Recall			

Dodatak

Specifikacije

Stavka	Kategorija	Specifikacije
LCD	Tip	IPS type, Color a-Si TFT, aktivna matrica 3840 x 2160 LCD; veličina piksela od 0,1554 (H) mm × 0,1554 (V) mm
	Veličina ekrana	69 cm (27" vidljivo)
	Filter boje	RGB sa vertikalnim linijama
	Staklena površina	Sa tehnologijom protiv odsjaja (Haze 25%), tvrdi premaz (3H)
Ulazni signal	Video sinhronizacija	<u>TMDS digital (100 Ω)</u> DisplayPort (v. 1.4): f_h :24~140 kHz, f_v :48~75 Hz HDMI (v. 2.0): f_h :15~140 kHz, f_v :24~75 Hz
Kompatibilnost	PC	do 3840 x 2160
	Macintosh	do 3840 x 2160

Stavka	Kategorija	Specifikacije
Rezolucija ¹	Preporučeno	3840 x 2160 pri 60 Hz
	Podržano	<ul style="list-style-type: none"> • 3840 x 2160 pri 24, 25, 30, 50, 60 Hz • 3840 x 1080 pri 60 Hz • 3440 x 1440 pri 60 Hz • 2560 x 1440 pri 60, 75 Hz • 2560 x 1080 pri 24, 25, 30, 50, 60 Hz • 2048 x 1152 pri 60 Hz • 1920 x 1440 pri 51, 60, 75 Hz • 1920 x 1200 pri 60, 75 Hz • 1920 x 1080 pri 24, 25, 30, 50, 60 Hz • 1680 x 1050 pri 60 Hz • 1600 x 1200 pri 60 Hz • 1600 x 900 pri 60 Hz • 1440 x 900 pri 60, 75 Hz • 1440 x 576 pri 50 Hz • 1400 x 1050 pri 60, 75 Hz • 1366 x 768 pri 60 Hz • 1360 x 768 pri 60 Hz • 1280 x 1024 pri 50, 60, 75 Hz • 1280 x 960 pri 50, 60, 75 Hz • 1280 x 800 pri 60, 75 Hz • 1280 x 768 pri 50, 60, 75 Hz • 1280 x 720 pri 50, 60 Hz • 1152 x 900 pri 66 Hz • 1152 x 870 pri 75 Hz • 1152 x 864 pri 60, 75 Hz • 1024 x 768 pri 50, 60, 70, 72, 75 Hz • 1024 x 600 pri 60 Hz • 848 x 480 pri 60 Hz • 832 x 624 pri 75 Hz • 800 x 600 pri 56, 60, 72, 75 Hz • 720 x 576 pri 50 Hz • 720 x 480 pri 60 Hz • 720 x 400 pri 70 Hz • 640 x 480 pri 50, 60, 67, 73, 75 Hz • 640 x 400 pri 60, 70 Hz • 640 x 350 pri 70 Hz
Adapter za napajanje ²	Ulazni napon	AC 100-240V, 50/60Hz (automatsko prebacivanje)
Oblast prikaza	Potpuno skeniranje (HxV)	596,736 x 335,664 mm (23,49" x 13,22")

Stavka	Kategorija	Specifikacije
Radni uslovi	Temperatura	Od 0° C do 40° C (od 32° F do 104° F)
	Vlažnost	Od 20% do 90% (bez kondenzacije)
	Nadmorska visina	5 km (16.000 stope)
Skladišni uslovi	Temperatura	Od -20° C do 60° C (od -4° F do 140° F)
	Vlažnost	Od 5% do 90% (bez kondenzacije)
	Nadmorska visina	12,1 km (40.000 stopa)
Dimenzije	Fizička(Š × V × D)	613,5 x 429,8 x 232,9 mm (24,2" x 16,9" x 9,2")
Montiranje na zid	Dimenzije	100 x 100 mm
Težina	Fizička	5,5 kg (12,1 lbs)
Režim uštede energije	Uključen ³	38 W (tipično) bez zvuka 40 W (tipično) sa 50% zvuka
	Isključeno	≤ 0.3 W

¹ Ne podešavajte grafičke kartice u računaru tako da premaše ove frekventne režime. To može da dovede do trajnog oštećenja monitora.

² Koristite isključivo adapter za napajanje od kompanije ViewSonic® ili iz ovlašćenog izvora.

³ Uslovi testiranja poštuju EEI standarde.

Rečnik

Ovaj odeljak opisuje standardni rečnik termina koji se koriste u svim modelima sa LCD ekranom. Svi termini su navedeni abecednim redom.

NAPOMENA: Pojedini termini možda nisu primenjivi za vaš monitor.

A **Advanced DCR (Napredni DCR)**

Tehnologija naprednog DCR-a automatski otkriva signal slike i inteligentno kontroliše pozadinsko osvetljenje i boju, u cilju unapređenja sposobnosti da crna boja bude što tamnija u tamnom okruženju, a bela boja što svetlija u svetlom okruženju.

Audio Adjust (Podešavanje zvuka)

Podešava jačinu tona, privremeno isključuje zvuk ili prebacuje između ulaza ako imate više od jednog izvora.

Auto Detect (Automatsko otkrivanje)

Ako trenutni izvor ulaza nema signala, monitor će automatski prebaciti na sledeću opciju ulaza. Ova funkcija je na određenim modelima podrazumevano onemogućena.

Auto Image Adjust (Automatsko podešavanje slike)

Automatski određuje veličinu, centrira i precizno podešava video signal za eliminaciju talasa i distorzije.

B **Blue Light Filter (Filter plavog svetla)**

Podešava filter koji blokira plavo svetlo visoke energije za udobniji doživljaj gledanja.

Brightness (Osvetljenost)

Podešava nivoe crne boje pozadine za sliku na ekranu.

C Color Adjust (Podešavanje boje)

Obezbeđuje više režima podešavanja boje, kako bi se podešavanja boje prilagodila potrebama korisnika.

Color space (Prostor boje)

Omogućava korisnicima da izaberu prostor boje koji žele da koriste za izlaz boja monitora (RGB, YUV).

Color Temperature (Temperatura boje)

Omogućava korisnicima da izaberu određena podešavanja temperature boje za dalje prilagođavanje njihovog iskustva pri korišćenju monitora.

Podrazumevano za panel	Originalni status panela
sRGB	Standardni prostor boje koji se koristi za Windows sistem.
Bluish (Plavičasto)	Podesite temperaturu boje na 9.300K.
Cool (Hladno)	Podesite temperaturu boje na 7.500K.
Native (Izvorno)	Podrazumevana temperatura boje. Preporučeno za opštu upotrebu.
Warm (Toplo)	Podesite temperaturu boje na 5.000K.

Contrast (Kontrast)

Podešava razliku između pozadine slike (nivo crne boje) i prednjeg plana (nivo bele boje).

I Information (Informacije)

Prikazuje frekventni režim (ulaz za video signal) koji dolazi iz grafičke kartice u računar, broj modela LCD monitora, serijski broj i URL veb lokacije kompanije ViewSonic®. Pogledajte vodič za korisnike vaše grafičke kartice za informacije o promeni rezolucije i učestalosti osvežavanja (vertikalne frekvencije).

NAPOMENA: VESA 1024 x 768 @ 60Hz npr. znači da je rezolucija 1024 x 768, a brzina osvežavanja 60Hz.

Input Select (Izbor ulaza)

Prebacuje između različitih opcija ulaza koje su dostupne za taj monitor.

M Manual Image Adjust (Ručno podešavanje slike)

Prikazuje meni „Manual Image Adjust (Ručno podešavanje slike)”. Možete ručno da podesite razne parametre kvaliteta slike.

Memory recall (Opoziv memorije)

Vraća podešavanja nazad na fabrička ako monitor radi u fabrički unapred podešenom frekventnom režimu navedenom u odeljku „Specifikacije“ ovog uputstva.

NAPOMENA:

- (Izuzetak) Ova kontrola ne utiče na promene unete s podešavanjima „Language Select” (Izbor jezika) ili „Power Lock” (Zaključavanje napajanja).
- Memory Recall (Pozivanje memorije) predstavlja podrazumevanu konfiguraciju i podešavanja isporučenog monitora. Memory Recall (Pozivanje memorije) je podešavanje proizvoda kojim se on kvalifikuje za standard ENERGY STAR®. Bilo koje promene podrazumevane konfiguracije i podešavanja isporučenog monitora bi promenile potrošnju energije i mogu da je povećaju preko granica zahtevanih za kvalifikaciju za standard ENERGY STAR®, u zavisnosti od slučaja. ENERGY STAR® predstavlja skup smernica za uštedu energije koje je objavila Agencija za zaštitu životne sredine SAD (U.S. Environmental Protection Agency / EPA). ENERGY STAR® je zajednički program Agencije za zaštitu životne sredine SAD i Ministarstva energetike SAD koji nam pomaže da uštedimo novac i zaštitimo životnu sredinu upotrebom proizvoda i praksi koji štede energiju.



O Overscan (Ivice ekrana)

Odnosi se na opsečenu sliku na ekranu monitora. Podešavanje na vašem monitoru uveličava sadržaj filma, tako da ne možete da vidite spoljne ivice filma.

R Recall (Opoziv)

Ponovo postavlja podešavanja za „ViewMode (Režim prikaza)“ monitora.

Resolution Notice (Obaveštenje o rezoluciji)

Ova poruka obaveštava korisnike da njihova trenutno prikazana rezolucija nije ispravna izvorna rezolucija. Ovo obaveštenje će se prikazati u prozoru podešavanja prikaza kada podešavate rezoluciju prikaza.

Response Time (Vreme odziva)

Podešava vreme odziva i kreirajući besprekornu sliku, bez krzanja, zamućivanja ili „ghosting“ efekta. Nisko vreme odziva je savršeno za većinu igara koje se u velikoj meri oslanjaju na grafiku i pruža izuzetan vizuelni kvalitet za gledanje sporta ili akcionih filmova.

S Setup Menu (Meni podešavanja)

Prilagođava podešavanja prikaza menija na ekranu (OSD). Veći broj ovih podešavanja mogu da aktiviraju obaveštenja o prikazu na ekranu tako da korisnici ne moraju da ponovo otvaraju meni.

Sharpness (Oštrina)

Podešava kvalitet slike monitora.

V ViewMode (Režim prikaza)

Jedinstvena funkcija ViewMode (Režim prikaza) kompanije ViewSonic nudi unapred podešene vrednosti „FPS“, „RTS“, „MOBA“, „Movie“ (Film), „Web“ (Internet) i „Text“ (Tekst), „MAC“ i „Mono“. Ove unapred podešene vrednosti su posebno dizajnirane tako da obezbede optimalno iskustvo pri korišćenju monitora za različite primene ekrana.

Rešavanje problema

Ovaj odeljak opisuje neke česte probleme koji se mogu pojaviti prilikom korišćenja monitora.

Problem	Moguća rešenja
Nema napajanja	<ul style="list-style-type: none">• Uverite se da ste uključili monitor pritiskom na dugme Power (Napajanje).• Proverite da li je kabl za napajanje dobro i čvrsto povezan sa monitorom i strujnom utičnicom.• Priključite drugi električni uređaj u strujnu utičnicu da biste se uverili da utičnica pruža napajanje.
Napajanje je uključeno, ali nema slike na ekranu	<ul style="list-style-type: none">• Proverite da li je video kabl koji povezuje monitor sa računarom dobro i čvrsto povezan.• Podesite osvetljenost i kontrast.• Proverite da li je izabran ispravan ulazni izvor.
Pogrešne ili abnormalne boje	<ul style="list-style-type: none">• Ako neke boje (crvena, zelena ili plava) nedostaju, proverite video kabl da biste se uverili da je dobro i čvrsto povezan. Olabavljene ili polomljene iglice na konektoru kabla mogu da onemoguće povezivanje.• Povežite monitor sa drugim računarom.
Slika na ekranu je previše svetla ili previše tamna	<ul style="list-style-type: none">• Podesite osvetljenost i kontrast putem menija na ekranu.• Vratite monitor na fabrička podešavanja
Slika na ekranu secka	<ul style="list-style-type: none">• Proverite da li je izabran ispravan ulazni izvor.• Proverite postoje li savijene ili slomljene iglice na konektoru video kabla.• Proverite da li je video kabl koji povezuje monitor sa računarom dobro i čvrsto povezan.
Slika na ekranu je zamućena	<ul style="list-style-type: none">• Podesite rezoluciju na odgovarajući odnos širina/visina.• Vratite monitor na fabrička podešavanja
Ekran nije dobro centriran	<ul style="list-style-type: none">• Podesite horizontalne i vertikalne kontrole putem menija na ekranu.• Proverite odnos širina/visina.• Vratite monitor na fabrička podešavanja
Ekran deluje žut	<ul style="list-style-type: none">• Uverite se da je „Blue Light Filter (Filter plavog svetla)” isključen.

Problem	Moguća rešenja
Meni na ekranu se ne prikazuje na ekranu/ kontrole prikaza na ekranu nisu dostupne	<ul style="list-style-type: none"> • Proverite da li je meni na ekranu zaključan. • Isključite monitor, isključite kabl za napajanje, ponovo ga priključite, a zatim uključite monitor. • Vratite monitor na fabrička podešavanja
Tasteri na kontrolnoj tabli ne rade	<ul style="list-style-type: none"> • Pritiskajte tastere jedan po jedan. • Ponovo pokrenite računar.
Pojedini meniji ne mogu da se izaberu na ekranskom prikazu	<ul style="list-style-type: none"> • Podesite režim prikaza ili ulazni izvor. • Vratite monitor na fabrička podešavanja
Nema audio izlaza	<ul style="list-style-type: none"> • Ako koristite slušalice, proverite da li je mini stereo priključak povezan. • Uverite se da zvuk nije isključen i da njegova jačina nije postavljena na 0. • Proverite podešavanja audio ulaza.
Monitor neće da se podesi	<ul style="list-style-type: none"> • Uverite se da nema prepreka u blizini monitora ili na njemu i da postoji dovoljno praznog prostora. • Za više informacija pogledajte odeljak „Podešavanje ugla gledanja”.
USB uređaji povezani sa monitorom ne rade	<ul style="list-style-type: none"> • Proverite da li je USB kabl dobro povezan. • Probajte da promenite USB port (ako možete). • Pojedini USB uređaji zahtevaju veću struju; povežite uređaj direktno sa računarom.
Spoljni uređaj je povezan, ali nema slike na ekranu	<ul style="list-style-type: none"> • Uverite se da je napajanje uključeno • Podesite osvetljenost i kontrast putem menija na ekranu. • Proverite kabl za povezivanje da biste se uverili da je čvrsto i pravilno povezan. Olabavljene ili polomljene iglice na konektoru kabla mogu da onemoguće povezivanje.

Održavanje

Opšte mere opreza

- Uverite se da je monitor isključen i kabl za napajanje isključen iz strujne utičnice.
- Nikad ne prskajte i ne sipajte nikakvu tečnost direktno na ekran ili kućište.
- Pažljivo rukujte monitorom, jer monitor tamnije boje, ako se istroši, može jasnije da pokaže tragove od monitora svetlije boje.

Čišćenje ekrana

- Prebrišite ekran čistom, mekom krpom bez vlakana. Tako ćete ukloniti prašinu i druge čestice.
- Ako ekran i dalje nije čist, primenite malu količinu sredstva za čišćenje stakla bez amonijaka i bez alkohola na čistu, meku krpom bez vlakana; zatim obrišite ekran.

Čišćenje kućišta

- Koristite meku, suhu krpom.
- Ako kućište i dalje nije isto, primenite malu količinu blagog neabrazivnog sredstva za čišćenje stakla bez amonijaka i bez alkohola na čistu, meku krpom bez vlakana; zatim obrišite površinu.

Odricanje od odgovornosti

- ViewSonic® ne preporučuje korišćenje nikakvih sredstava za na bazi amonijaka za čišćenje ekrana ili kućišta. Pojedina hemijska sredstva za čišćenje dokazano oštećuju ekran i/ili kućište monitora.
- ViewSonic® neće biti odgovoran za štetu nastalu usled korišćenja bilo kojih sredstava za čišćenje na bazi amonijaka ili alkohola.

Regulatorne i servisne informacije

Informacije o saglasnosti

Ovaj odeljak odnosi se na sve povezane zahteve i izjave u vezi sa regulativama. Potvrđene odgovarajuće aplikacije će se odnositi na etikete sa imenima i relevantne oznake na uređaju.

FCC izjava o saglasnosti

Ovaj uređaj je u saglasnosti sa delom 15 FCC pravila. Rad je podložan sledećim uslovima: (1) Ovaj uređaj ne može da izazove štetno ometanje i (2) ovaj uređaj mora da prihvati bilo koje ometanje koje primi, uključujući ometanje koje može da izazove neželjeni rad. Ova oprema je testirana i u saglasnosti sa ograničenjima za Klasu B digitalnih uređaja shodno delu 15 FCC pravila.

Ova ograničenja su dizajnirana da obezbede razumnu zaštitu protiv štetnog ometanja u rezidencionalnoj instalaciji. Ova oprema generiše, koristi i može da zrači energiju radio-frekvencije i, ukoliko se ne instalira i ne koristi u skladu sa uputstvima, može da utiče na radio-komunikaciju. Međutim, ne postoje garancije da do ometanja neće doći u određenoj instalaciji. Ukoliko ova oprema dovede do štetnog ometanja radio ili TV prijema, a što se može zaključiti uključivanjem i isključivanjem opreme, predlažemo vam da pokušate da sprečite ometanje na neki od sledećih načina:

- Okrenite ili premestite antenu za prijem signala.
- Povećajte rastojanje između opreme i prijemnika.
- Priključite opremu u strujnu utičnicu koja je povezana na strujno kolo različito od onog na koje je povezan prijemnik.
- Konsultujte se sa prodavcem ili iskusnim radio/TV električarem za pomoć.

Upozorenje: Upozoravamo vas da promene i modifikacije koje strana odgovorna za saglasnost nije eksplicitno odobrila mogu da ukinu vaše pravo da koristite opremu.

Izjava kanadske industrije

CAN ICES-003(B) / NMB-003(B)

CE saglasnost za evropske države



Ovaj uređaj je u skladu sa EMC direktivom 2014/30/EU i Direktivom o niskom naponu 2014/35/EU.

Sledeće informacije su namenjene samo državama članicama EU:

Oznaka sa desne strane je u skladu sa Direktivom 2012/19/EU (WEEE) za otpad koji se sastoji od električne i elektronske opreme. Oznaka ukazuje na zahtev da se oprema NE odbacuje u neoznačen otpad, već da se vrati preko sistema za prikupljanje otpada, u skladu sa lokalnim zakonom.



Izjava o saglasnosti sa RoHS2 pravilima

Ovaj proizvod je dizajniran i proizveden u saglasnosti sa Direktivom 2011/65/EU Evropskog Parlamenta i Saveta a vezano za zabranu korišćenja određenih hazardnih supstanci u električnoj i elektronskoj opremi (RoHS2 Direktiva) i smatra se da je u saglasnosti sa vrednostima najveće dozvoljene koncentracije koje je odredio Evropski komitet za tehničku adaptaciju (TAC), kao što je prikazano u nastavku:

Supstanca	Predložena maksimalna koncentracija	Stvarna koncentracija
Olovo (Pb)	0,1%	< 0,1%
Živa (Hg)	0,1%	< 0,1%
Kadmijum (Cd)	0,01%	< 0,01%
Heksavalentni hrom (Cr6 ⁺)	0,1%	< 0,1%
Polibromirani bifenili (PBB)	0,1%	< 0,1%
Polibromirani difenil etri (PBDE)	0,1%	< 0,1%
Bis (2-etilheksil) ftalat (DEHP)	0,1%	< 0,1%
Benzil butil ftalat (BBP)	0,1%	< 0,1%
Dibutil ftalat (DBP)	0,1%	< 0,1%
Diizobutil ftalat (DIBP)	0,1%	< 0,1%

Određene komponente proizvoda, kako je navedeno iznad, izuzete su na osnovu Dodatka III RoHS2 direktivi, kao što je navedeno u nastavku:

- Bakarna legura koja sadrži do 4% olova po težini.
- Olovo u legurama za lemljenje sa visokom temperaturom topljenja (npr. legure zasnovane na olovu koje sadrže 85% po težini ili više olova).
- Električne i elektronske komponente koje sadrže olovo u staklu ili keramici, izuzev dielektrične keramike u kondenzatorima, npr. u pijezelektronskim uređajima, ili u staklenom ili keramičkom kalupnom spoju.
- Olovo u dielektričnoj keramici u kondenzatorima za nazivni napon od 125 V AC ili 250 V DC ili viši.

Indijsko ograničenje u vezi sa opasnim supstancama

Ograničenje u vezi sa opasnim supstancama (Indija). Ovaj proizvod je u skladu sa „Indijskim Pravilom u vezi sa e-otpadom 2011” i zabranjuje korišćenje olova, žive, heksavalentnog hroma, polibromiranih bifenila ili polibromiranih difenila u koncentracijama koje premašuju 0,1 težinskog % i 0,01 težinskog % za kadmijum, izuzev za izuzetke navedene u Rasporedu 2 Pravila.

Odbacivanje proizvoda na kraju njegovog životnog veka

ViewSonic® poštuje prirodnu sredinu i posvećen je ekološkom radu i životu. Hvala što ste deo pametnijeg, ekološkijeg računarstva. Posetite veb-sajt kompanije ViewSonic® da biste saznali više.

SAD i Kanada:

<https://www.viewsonic.com/us/go-green-with-viewsonic>

Evropa:

<https://www.viewsonic.com/eu/go-green-with-viewsonic>

Tajvan:

<https://recycle.epa.gov.tw/>

Informacije o autorskim pravima

Copyright© ViewSonic® Corporation, 2023. Sva prava zadržana.

Macintosh i Power Macintosh su registrovane trgovačke marke kompanije Apple Inc.

Microsoft, Windows i Windows logo su registrovane trgovačke marke kompanije Microsoft Corporation u Sjedinjenim Državama i drugim zemljama.

ViewSonic®, logotip s tri ptice su registrovani žigovi kompanije ViewSonic® Corporation.

VESA je registrovana trgovačka marka Udruženja video elektronskih standarda. DPMS, DisplayPort i DDC su trgovačke marke kompanije VESA.

Odricanje od odgovornosti: Kompanija ViewSonic® Corporation neće biti odgovorna za ovde sadržane tehničke ili uredničke greške ili propuste; kao ni za slučajnu ili posledičnu štetu do koje je došlo usled snabdevanja ovog materijala ili usled rada ili korišćenja ovog proizvoda.

U interesu poboljšavanja proizvoda, ViewSonic® Corporation zadržava pravo da promeni specifikacije proizvoda bez upozorenja. Informacije u ovom dokumentu mogu se promeniti bez upozorenja.

Nije dozvoljeno kopirati, reprodukovati ili preneti ni jedan deo ovog dokumenta, na bilo koji način i za bilo koju svrhu bez prethodnog pisanog odobrenja kompanije ViewSonic® Corporation.

Podrška za kupce

Za tehničku podršku ili servisiranje proizvoda, pogledajte tabelu ispod ili kontaktirajte svog prodavca.

NAPOMENA: Trebaće vam serijski broj proizvoda.

Zemlja/region	Veb-sajt	Zemlja/region	Veb-sajt
Azija i Pacifik i Afrika			
Australia	www.viewsonic.com/au/	Bangladesh	www.viewsonic.com/bd/
中国 (China)	www.viewsonic.com.cn	香港 (繁體中文)	www.viewsonic.com/hk/
Hong Kong (English)	www.viewsonic.com/hk-en/	India	www.viewsonic.com/in/
Indonesia	www.viewsonic.com/id/	Israel	www.viewsonic.com/il/
日本 (Japan)	www.viewsonic.com/jp/	Korea	www.viewsonic.com/kr/
Malaysia	www.viewsonic.com/my/	Middle East	www.viewsonic.com/me/
Myanmar	www.viewsonic.com/mm/	Nepal	www.viewsonic.com/np/
New Zealand	www.viewsonic.com/nz/	Pakistan	www.viewsonic.com/pk/
Philippines	www.viewsonic.com/ph/	Singapore	www.viewsonic.com/sg/
臺灣 (Taiwan)	www.viewsonic.com/tw/	ประเทศไทย	www.viewsonic.com/th/
Việt Nam	www.viewsonic.com/vn/	South Africa & Mauritius	www.viewsonic.com/za/
Amerike			
United States	www.viewsonic.com/us	Canada	www.viewsonic.com/us
Latin America	www.viewsonic.com/la		
Evropa			
Europe	www.viewsonic.com/eu/	France	www.viewsonic.com/fr/
Deutschland	www.viewsonic.com/de/	Қазақстан	www.viewsonic.com/kz/
Россия	www.viewsonic.com/ru/	España	www.viewsonic.com/es/
Türkiye	www.viewsonic.com/tr/	Україна	www.viewsonic.com/ua/
United Kingdom	www.viewsonic.com/uk/		

Ograničena garancija

ViewSonic® monitor

Šta garancija pokriva:

Kompanija ViewSonic® garantuje da su njeni proizvodi ispravni i ne pate od grešaka u materijalu i izradi tokom garantnog perioda. Ukoliko se za proizvod dokaže da je neispravan usled neispravnosti materijala ili izrade tokom garantnog perioda, ViewSonic® će, po sopstvenom nađenju i kao vašu jedinu odštetu popraviti ili zameniti proizvod odgovarajućim. Zamenjeni proizvod ili delovi mogu da uključuju reciklirane ili fabrički obnovljene delove ili komponente. Popravljeni ili zamenski uređaj, delovi ili komponente će biti pokriveni tokom vremena preostalog u originalnoj kupčevoj ograničenoj garanciji i garantni period neće biti produžen. ViewSonic® ne garantuje ni za jedan softver trećih strana, bilo da je uključen sa proizvodom ili instaliran od strane korisnika, instalaciju bilo kojih neautorizovanih hardverskih delova ili komponenti (npr. lampi projektora). (Pogledajte: odeljak „Šta garancija izuzima i ne pokriva“).

Koliko dugo garancija traje:

Garancija na ViewSonic® monitore traje između 1 i 3 godine, u zavisnosti od zemlje kupovine, a važi za sve delove, uključujući svetlosni izvor, i sav rad od datuma korisnikove prvobitne kupovine.

Koga garancija štiti:

Ova garancija je važeća samo za prvobitnog kupca.

Šta garancija izuzima i ne pokriva:

- Bilo koji proizvod na kome je serijski broj oštećen, modifikovan ili uklonjen.
- Oštećenje, kvarove ili habanje proizvoda do koga dođe usled:
 - » Nesreće, nepravilnog korišćenja, zanemarivanja, požara, vode, munje ili drugih viših sila, neautorizovane modifikacije proizvoda ili nepridržavanja uputstava dobijenih sa proizvodom.
 - » Popravke ili pokušaja popravke od strane bilo koga neovlašćenog od strane kompanije ViewSonic®.
 - » Oštećenja ili gubitka bilo kojih programa, podataka ili prenosivih medija za skladištenje.
 - » Normalnog habanja.
 - » Uklanjanja ili instalacije proizvoda.
- Gubitak softvera ili podataka dok kojih dođe tokom popravke ili zamene.

- Bilo koja oštećenja proizvoda usled transporta.
- Razloge koji nisu vezani za sami proizvod, poput talasanja ili nedostatka električnog napona.
- Korišćenja delova ili dodatne opreme koja ne ispunjava specifikacije kompanije ViewSonic.
- Ako vlasnik ne vrši periodično održavanje proizvoda na način naveden u Vodiču za korisnike.
- Bilo koji drugi razlog nevezan za kvar proizvoda.
- Štetu izazvanu kada je statička slika prikazana na proizvodu tokom dužeg vremenskog perioda (poznato i kao „urezivanje slike”).
- Softver – bilo koji softver trećih strana uključen uz proizvod ili instaliran od strane korisnika.
- Hardver/pribor/delovi/komponente – Instalacija bilo kog neodobrenog hardvera, pribora, potrošnih delova ili komponenti (npr. lampi projektora).
- Oštećenje ili zloupotrebu sloja na površini ekrana kroz neodgovarajuće čišćenje, kao što je opisano u Vodiču za korisnike proizvoda.
- Uklanjanje, instalaciju i troškove usluge podešavanja, uključujući montiranje proizvoda na zid.

Kako da obezbedite servisiranje:

- Za informacije o obezbeđivanju servisa pod garancijom, kontaktirajte Podršku za kupce kompanije ViewSonic® (pogledajte stranicu „Podrška za kupce”). Biće potrebno da dostavite serijski broj proizvoda.
- Da biste dobili servisiranje pod garancijom, od vas će se tražiti: (a) originalni račun sa datumom kupovine, (b) vaše ime, (c) vaša adresa, (d) opis problema i (e) serijski broj proizvoda.
- Donesite ili poštom pošaljite proizvod sa plaćenom poštarinom u originalnom pakovanju ovlašćenom servisnom centru kompanije ViewSonic® ili samoj kompaniji ViewSonic®.
- Za dodatne informacije ili ime najbližeg ViewSonic servisnog centra, kontaktirajte ViewSonic®.

Ograničenje impliciranih garancija:

Ne postoje garancije, izražene ili implicirane, koje se proširuju i važe van ovde sadržanog opisa, uključujući impliciranu garanciju o pogodnosti za prodaju i pogodnosti za određenu svrhu.

Isključivanje šteta:

Odgovornost kompanije ViewSonic ograničena je na cenu popravke ili zamene proizvoda. ViewSonic® nije odgovoran za:

- Oštećenje druge svojine izazvano defektima ovog proizvoda, oštećenja baziranih na nepogodnosti, gubitak korišćenja proizvoda, gubitak vremena, gubitak profita, gubitak poslovne šanse, gubitak dobre volje, ometanje poslovnih odnosa ili druge komercijalne gubitke, čak i u slučaju da je kompanija upozorena na mogućnost takvih šteta.
- Bilo koje druge štete, bilo slučajne, posledične ili druge.
- Bilo kakvo optuživanje kupca od neke treće strane.
- Popravke ili pokušaja popravke od strane bilo koga neovlašćenog od strane kompanije ViewSonic®.

Efekat državnog zakona:

Ova garancija daje vam određena zakonska prava a možda imate pravo i na druga prava koja se razlikuju od države do države. Neke države ne dozvoljavaju ograničenja impliciranih garancija i/ili ne dozvoljavaju isključivanje slučajnih ili posledičnih šteta, tako da se gore navedena ograničenja i isključivanja možda ne odnose na vas.

Prodaja izvan SAD i Kanade:

Za informacije o garanciji i servisiranju ViewSonic® proizvoda prodatih van SAD i Kanade, kontaktirajte ViewSonic® ili svog lokalnog ViewSonic® prodavca.

Garantni period za ovaj proizvod u kontinentalnoj Kini (ne uključujući Hongkong, Makao i Tajvan) zavisi od uslova i odredbi Kartice za garantovano održavanje.

Za korisnike u Evropi i Rusiji, kompletne detalje garancije koja se nudi možete da pronađete na adresi <http://www.viewsonic.com/eu/> pod „Podrška/Informacije o garanciji”.



ViewSonic®