

VA2736-H

VA2736-MH

Skærm

Brugervejledning



Tak for dit valg af ViewSonic®

Som en verdensledende udbyder af visuelle løsninger er ViewSonic® dedikeret til at overskride verdens forventninger til teknologisk udvikling, innovation og enkelhed. Hos ViewSonic® mener vi, at vores produkter har potentialet til at have en positiv indflydelse i verden, og vi er overbevist om, at du vil få glæde af de produkter fra ViewSonic® som du har valgt.

Endnu engang tak for dit valg af ViewSonic®!

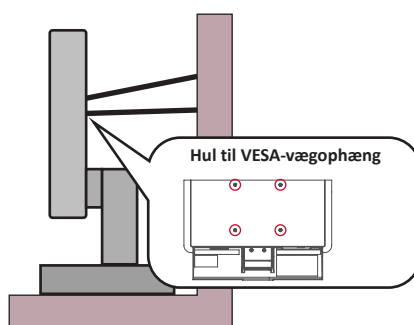
Sikkerhedsforanstaltninger

- Læs venligst følgende sikkerhedsforanstaltninger, før enheden tages i brug.
- Behold denne brugervejledning på et sikkert sted for senere reference.
- Læs alle advarslerne og følg alle instruktionerne.
- Sid mindst 45 cm (18") væk fra enheden.
- Sørg for, at der er mindst 10 cm (4") fri afstand omkring enheden, for at sikre ordentligt ventilation.
- Når du flytter enheden, skal du være forsigtig med ikke at tabe den eller støde mod genstande med den.
- Brug altid skabe, stativer eller installationsmetoder, der er anbefalet af producenten af skærmsættet.
- Brug altid møbler, der kan holde til skærmen.
- Sørg altid for, at skærmen ikke er over kanten på møbler, det står på.
- Stil ikke skærmen på steder, hvor der sandsynligvis vil være børn til stede.
- Undervis altid børn om farerne ved at klatre op på møbler, for at nå skærmen eller relateret udstyr.
- Før altid ledninger og kabler, der er tilsluttet skærmen, så de ikke kan faldes over, trækkes i eller komme i klemme.
- Vær forsigtig, hvis bagsiden af skærmen tages af. Der er højspændingsdele i skærmen.
- Brug ikke apparatet i nærheden af vand. For at mindske risikoen for brand og elektrisk stød, må apparatet ikke udsættes for fugt.
- Undgå at udsætte apparatet for direkte sollys og andre kilder til vedvarende varme. Apparatet må ikke opstilles i nærheden af varmekilder, såsom radiatorer, varmelegemer, komfurer og andre enheder (herunder forstærkere), som kan øge enhedens temperatur til et farligt niveau.
- Brug en blød, tør klud til at rengøre kabinetet på ydersiden. Du kan finde yderligere oplysninger i afsnittet "Vedligeholdelse" i denne vejledning.
- Undgå at røre skærmen, da dette kan gøre den fedtet.
- Rør ikke på skærmens overflade med skarpe eller hårde genstande, da det kan beskadige den.
- Placer ikke skærmen et ustabilt sted.
- Placer aldrig skærmen på et højt møbel (såsom skabe eller bogreoler), uden at fastgøre både møblet og skærmen til væggen eller en passende støtte.
- Stil aldrig skærmen på en klud eller andre materialer, der kan være mellem produktet og møblet, det står på.

- Stil enheden i et godt ventileret område. Stil ikke noget på enheden, der blokerer varmeafledning.
- Placer ikke tunge genstande på enheden eller på tilslutningskablerne.
- Placer aldrig genstande, der kan friste børn til at klatre op til produktet, såsom legetøj og fjernbetjening, oven på skærmen eller møblerne, som produktet står på.
- Hvis enheden afgiver røg eller en underlig lugt, eller støjer unormalt meget, skal du øjeblikkeligt slukke for den og kontakte din forhandler eller ViewSonic®. Det kan være farligt, at blive ved med at bruge enheden.
- Forsøg ikke at omgå sikkerhedsforskrifterne til pol-stikkene og til jordforbindelsen. En polariseret stik har to stikben, hvor det ene er bredere end det andet. Et stik med jordforbindelse har to stikben og et tredje jordforbundet stikben. Det brede stikben og det tredje stikben er til gavn for din sikkerhed. Hvis stikket ikke passer i stikkontakten, skal du købe en adapter. Forsøg aldrig at tvinge stikket ind i stikkontakten.
- Bekræft strømforsyningen i bygningen. Systemet skal have en afbryder, der er klassificeret til 120/240 V, 20 A.
- Når stikket sluttes til en stikkontakt, må stikbenet til jordforbindelsen ALDRIG fjernes. Sørg for at stikbenet til jordforbindelsen ALDRIG FJERNES.
- Beskyt ledningen, så den ikke trædes på eller klemmes, især ved stikområdet og der, hvor ledningen kommer ud af enheden. Sørg for, at stikkontakten er i nærheden af udstyret, så den er let tilgængeligt.
- Brug kun tilbehør/udstyr, der er specificeret af producenten.
- Brug kun ekstraudstyr/tilbehør, såsom vogne, stativer, stativer, beslag eller borde, der er specificeret af producenten.
- Tag stikket ud af stikkontakten, hvis enheden ikke bruges i længere tid.
- Alle reparationer skal udføres af kvalificeret servicepersonale. Enheden skal repareres, hvis den beskadiges på nogen måde, såsom: Hvis ledningen eller stikket beskadiges, Hvis væske spildes på eller genstande kommer ind i enheden. Hvis enheden udsættes for regn eller fugt, Hvis enheden ikke fungerer normalt eller er blevet tabt.
- Hvis du bruger øre- eller hovedtelefoner, skal du justere lydstyrken til et passende niveau, ellers kan det føre til høreskader.

- Stabilitetsfare: Skærmen kan falde ned, hvilket kan være livsfarligt eller føre til alvorlige personskader. For at undgå skader, skal skærmen spændes ordentligt fast i gulvet/væggen i overensstemmelse med monteringsvejledningerne.
- Fastgørelse af enheden til en væg eller en fast genstand med et kabel eller anden fastholdelsesanordninger kan hjælpe med at holde enhedens vægt, så den ikke vælter.

Hulmønster (B x H)	Grænsefladeplade (B x H x D)	Pladehul	Skruespecifikation	antal
100 x 100 mm	115 x 115 x 2,6 mm	Ø 5 mm	M4 x 6 mm	4 skruer



BEMÆRK:

- Fastholdelsesordningen/kablet skal kunne holde til 100N.
- Sørg for, at ledningen er stram, og at den ikke hænger for meget. Enhedens bagside skal vende mod væggen for at sikre, at den ikke kan vælter under ekstern kraft.
- Sørg for, at skærmen ikke vælter under ekstern kraft i nogen højde eller drejevinkel på enheden.
- Hvis skærmen skal beholdes og flyttes, skal ovenstående vejledninger følges.

Indhold

Sikkerhedsforanstaltninger	3
Indhold.....	6
Introduktion.....	8
Pakkens indhold.....	8
Produktoversigt	9
Set forfra og bagfra	9
I/O-porte	9
Første opsætning	10
Montering af stativet.....	10
Montering på væggen	11
Brug af sikkerhedshullet	12
Tilslutning af enheder til din skærm	13
Strømtilslutning.....	13
Tilslutning af eksterne enheder	14
Sådan bruges skærmen	15
Sådan justeres synsvinklen.....	15
Justering af skærmens hældning.....	15
Sådan tændes og slukkes enheden	16
Sådan bruges knapperne på betjeningspanelet	16
Quick Menu (Hurtigmenu)	17
Sådan konfigureres indstillingerne	18
Generel betjening.....	18
Skærmmenuens (OSD) menu træ	20

Bilag	24
Specifikationer.....	24
Ordliste	27
Fejlfinding	31
Vedligeholdelse	33
Generelle forholdsregler	33
Rengøring af skærmen	33
Rengøring af kabinettet.....	33
Oplysninger om service og lovgivning	34
Overholdelsesoplysninger	34
Overensstemmelseserklæring fra FCC	34
Erklæring fra Industry Canada.....	34
CE-overensstemmelse for europæiske lande.....	34
RoHS2-overensstemmelseserklæring	35
Begrænsning af farlige stoffer i Indien	36
Bortskaffelse af produktet, når det er brugt op	36
Oplysninger om ophavsret	37
Kundeservice	38
Begrænset garanti.....	39

Introduktion

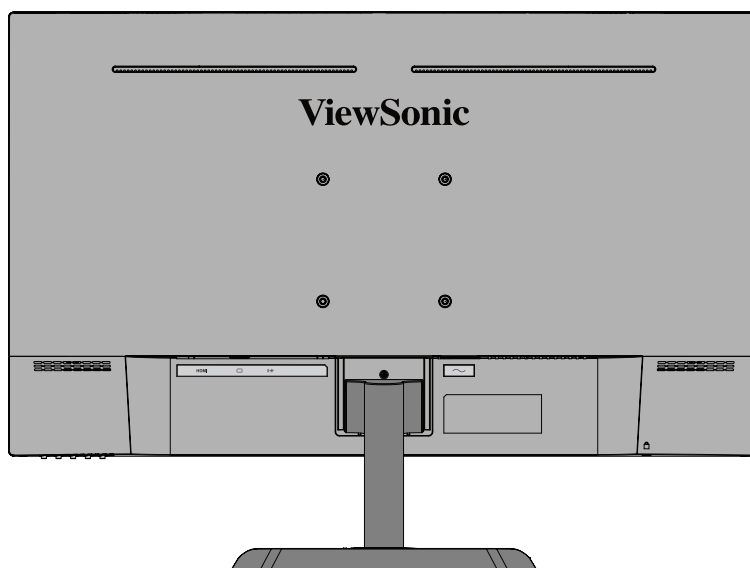
Pakkens indhold

- Skærm
- Strømkabel
- Video kabel
- Startvejledning

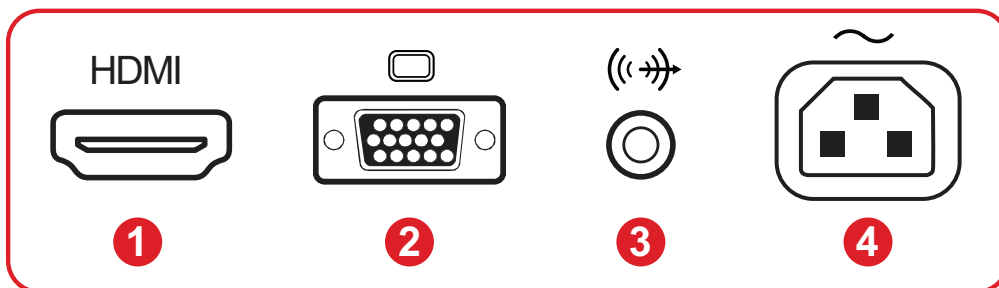
BEMÆRK: Ledningen og videokablerne i din pakke kan variere afhængigt af dit land. Kontakt venligst din lokale forhandler for yderligere oplysninger.

Produktoversigt

Set forfra og bagfra



I/O-porte



1. HDMI

2. VGA

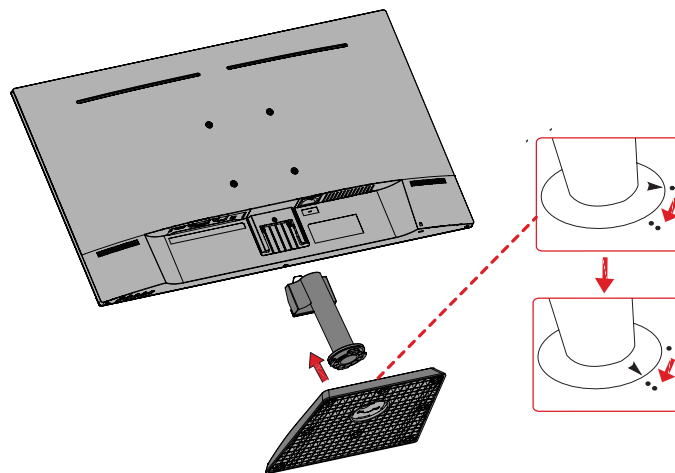
3. Audio Out

4. AC IN

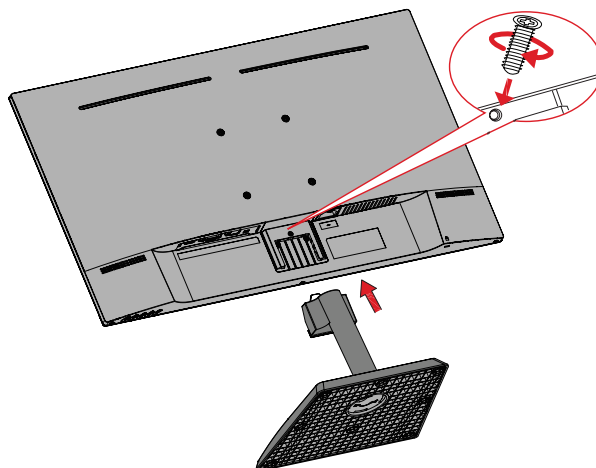
Første opsætning

Montering af stativet

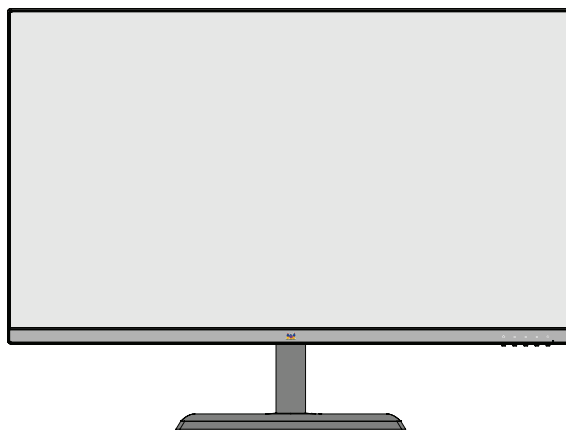
1



2



3

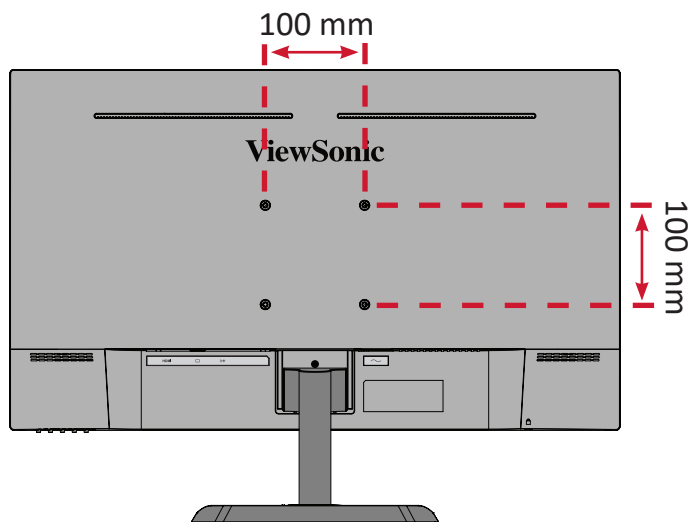


BEMÆRK: Placer altid enheden på en flad og stabil overflade. Hvis dette ikke gøres, kan enheden falde ned og gå i stykker og/eller det kan føre til personskader.

Montering på væggen

I nedenstående tabel kan du se standardmålene til vægophænget.

BEMÆRK: Brug kun et UL-godkendt vægophæng/beslag. Hvis du ønsker at købe et vægophæng eller højdejusteringsplade, bedes du venligst kontakte ViewSonic® eller din lokale forhandler.

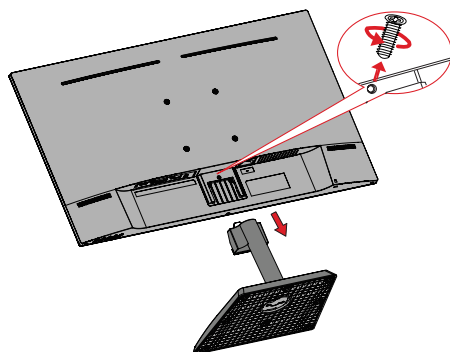


Maksimal belastning	Hulmønster (B x H)	Grænsefladeplade (B x H x D)	Pladehul	Skruespecifikation	antal
14 kg	100 x 100 mm	115 x 115 x 2,6 mm	Ø 5 mm	M4 x 6 mm	4 skruer

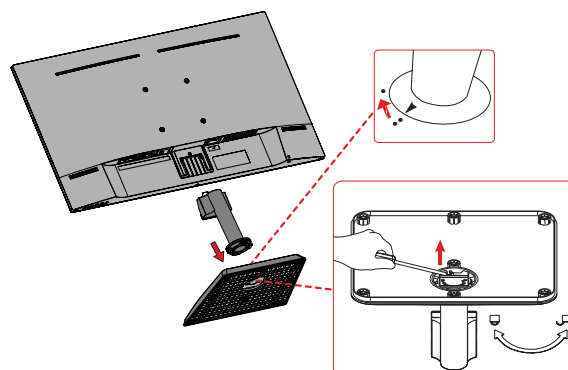
BEMÆRK: Vægophænget sælges separat.

1. Sluk for enheden og afbryd alle kabler.
2. Placer enheden på en flad, stabil overflade med skærmsiden vendt nedad.
3. Tag skærmstativet af.

1



2



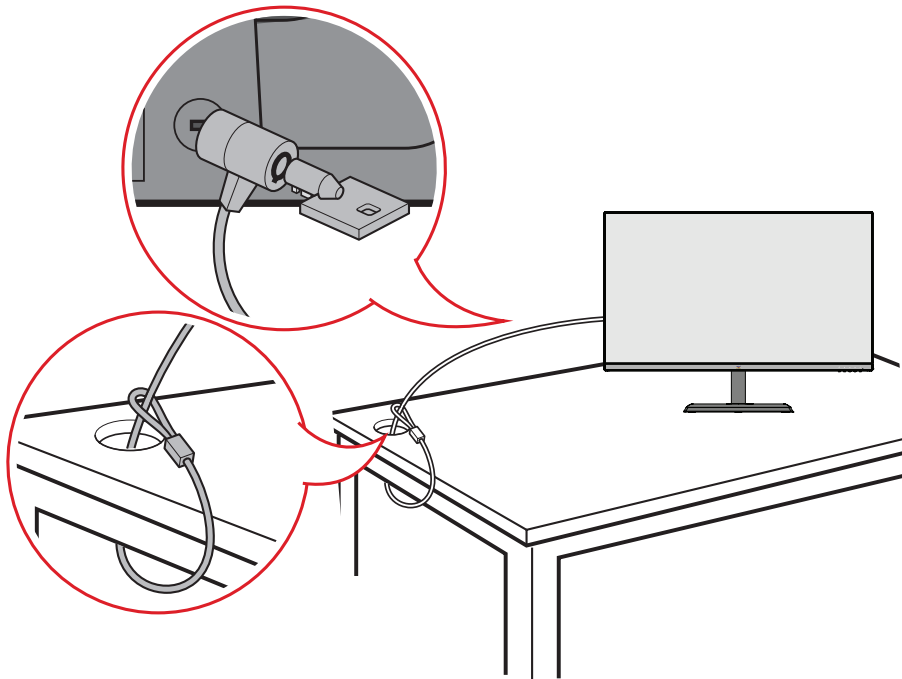
4. Skru ophængsbeslaget fast i hullerne VESA-ophænget bag på enheden. Spænd det fast med fire (4) skruer (M4 x 6 mm).
5. Følg vejledningen, der følger med vægophænget, når det skal monteres på væggen.

Brug af sikkerhedshullet

For at forhindre, at enheden bliver stjålet, skal du bruge en sikkerhedslås til at låse enheden fast til en fast genstand.

Når skærmen fastgøres til en væg eller en fast genstand med et sikkerhedskabel, støttes skærmens vægt også, så den ikke vælter.

Nedenfor er et eksempel på opsætning af en lås på et bord.

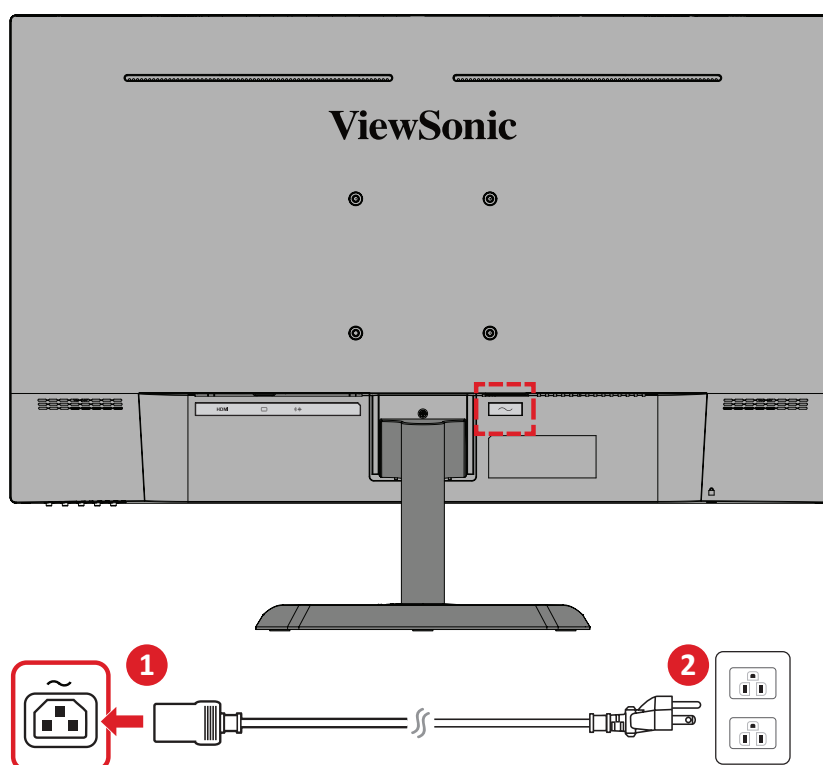


Tilslutning af enheder til din skærm

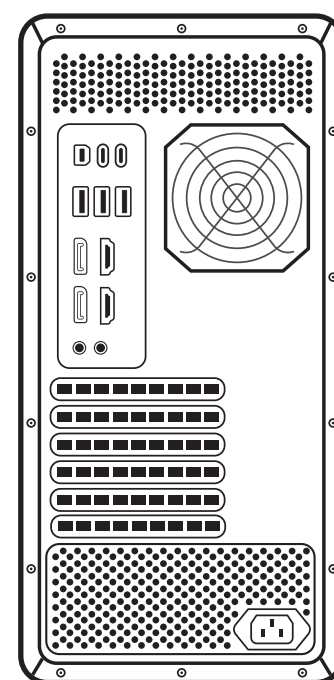
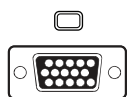
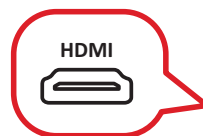
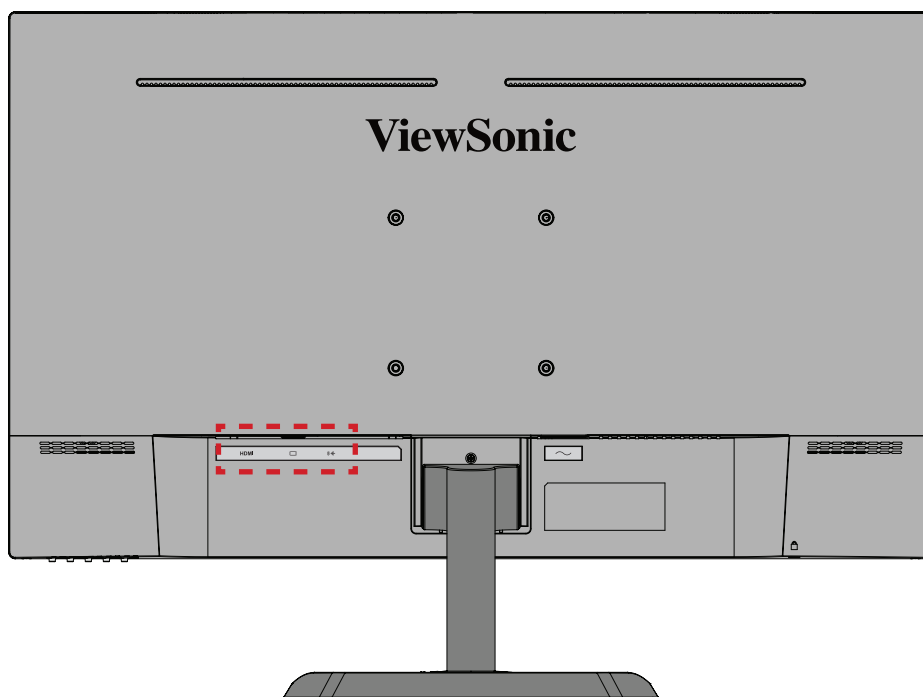
Dette afsnit fortæller dig, hvordan du tilslutter skærmen med andet udstyr.

Strømtilslutning

1. Sæt strømadapteren i AC IN-stikket bag på enheden.
2. Slut ledningen til stikkontakten.



Tilslutning af eksterne enheder

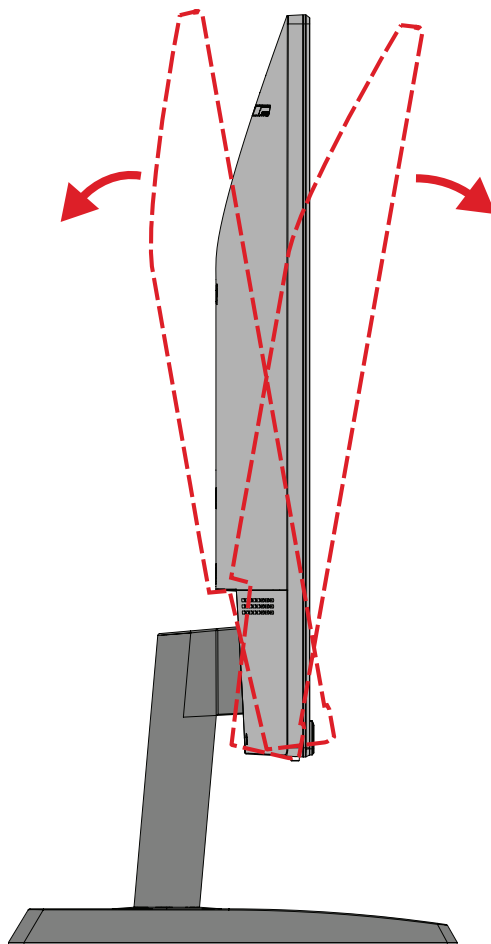


Sådan bruges skærmen

Sådan justeres synsvinklen

Justering af skærmens hældning

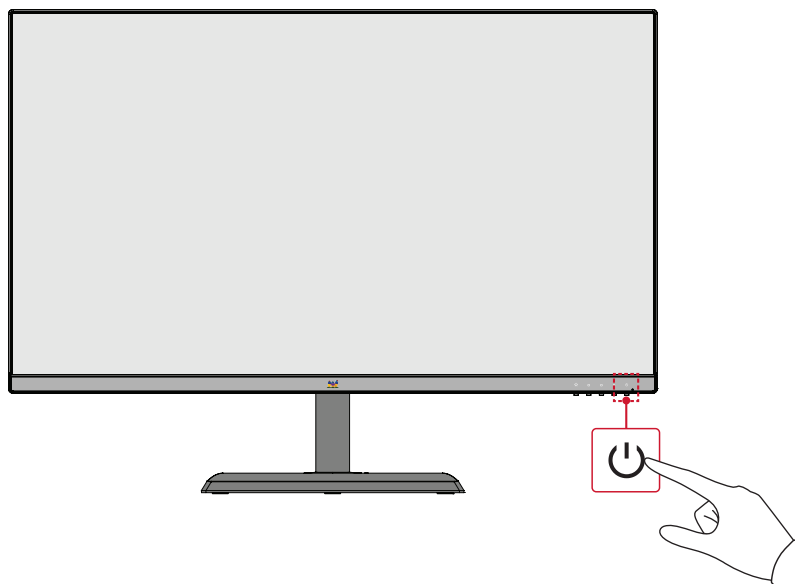
Vip skærmen frem eller tilbage til den ønskede synsvinkel (-5° til 20°).



BEMÆRK: Når du justerer skærmen, skal du støtte stativet med den ene hånd, mens du vipper skærmen frem eller tilbage med den anden hånd.

Sådan tændes og slukkes enheden

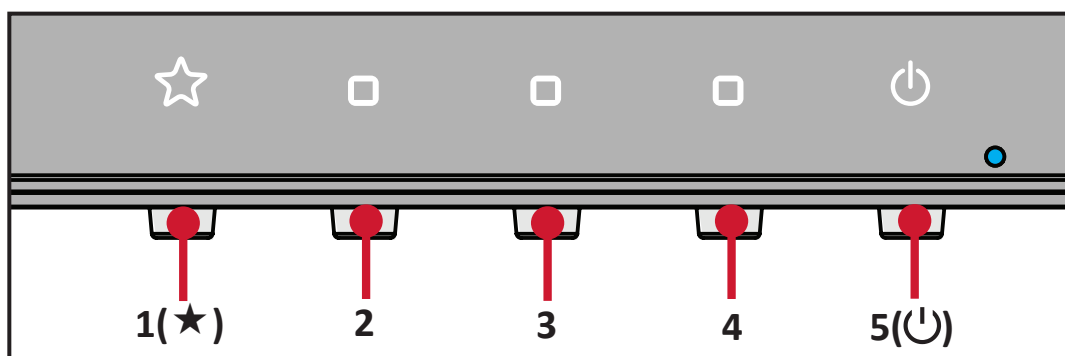
1. Slut ledningen til stikkontakten.
2. Tryk på **Tænd/sluk**-knappen for at tænde skærmen.
3. Tryk på **Tænd/sluk**-knappen igen, for at slukke skærmen.



BEMÆRK: Skærmen bruger stadig strøm, så længe ledningen er sluttet til stikkontakten. Hvis skærmen ikke skal bruges i længere tid, skal du trække stikket ud af stikkontakten.

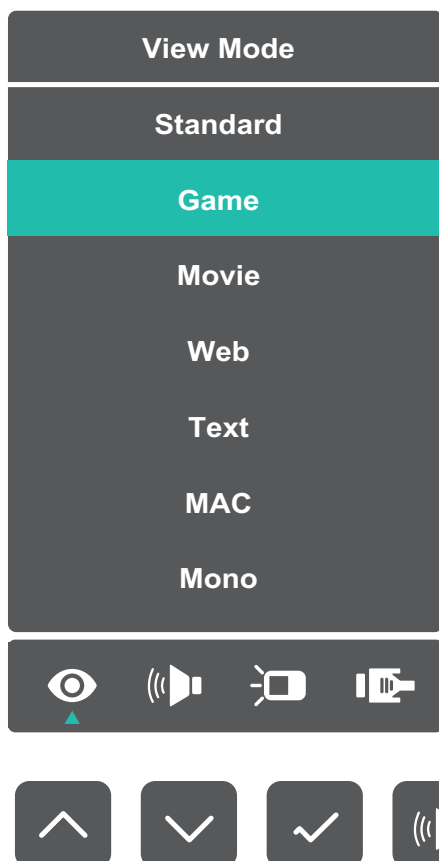
Sådan bruges knapperne på betjeningspanelet

Brug knapperne på betjeningspanelet til at åbne hurtigmenuen, aktivere genvejsknapper, navigere i skærmmenuen og justere indstillingerne.



Quick Menu (Hurtigmenu)

Tryk på knappen **1(★)**, for at åbne hurtigmenuen.



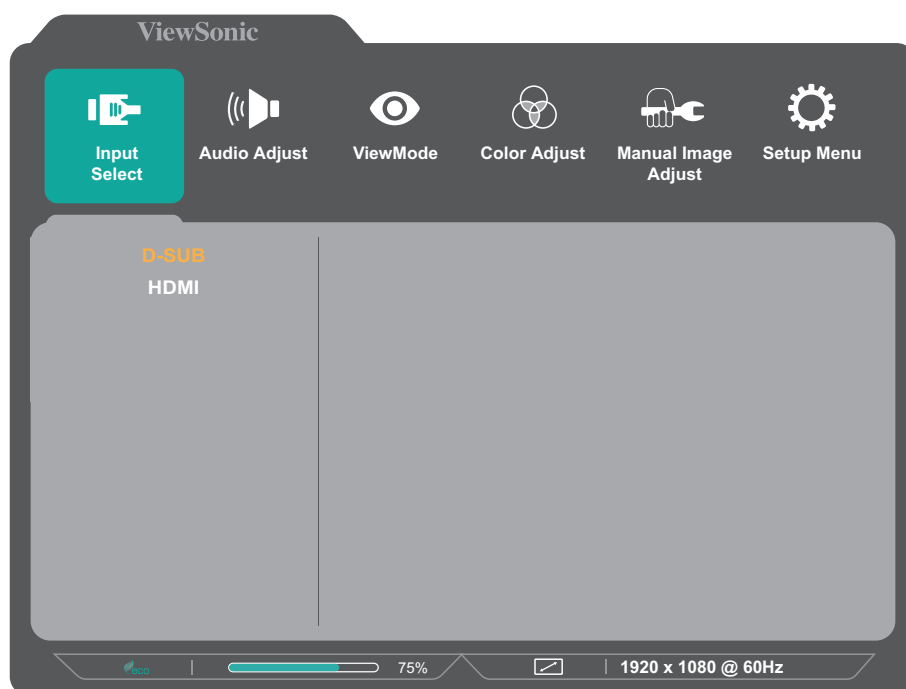
BEMÆRK: Følg knapvejledningen, der vises på siden af skærmen for at vælge indstillingen eller foretage justeringer.

Menu	Beskrivelse
 ViewMode (Visningsfunktion)	Vælg en af de forudindstillede farveindstillinger.
 Volume (Lydstyrke)	Juster lydstyrken, eller slå lyden fra.
 Contrast/Brightness (Kontrast/Lysstyrke)	Juster kontrasten eller lysstyrken.
 Input Select (Valg af indgang)	Vælg indgangskilde.
 Exit (Afslut)	Lukker hurtigmenuen.

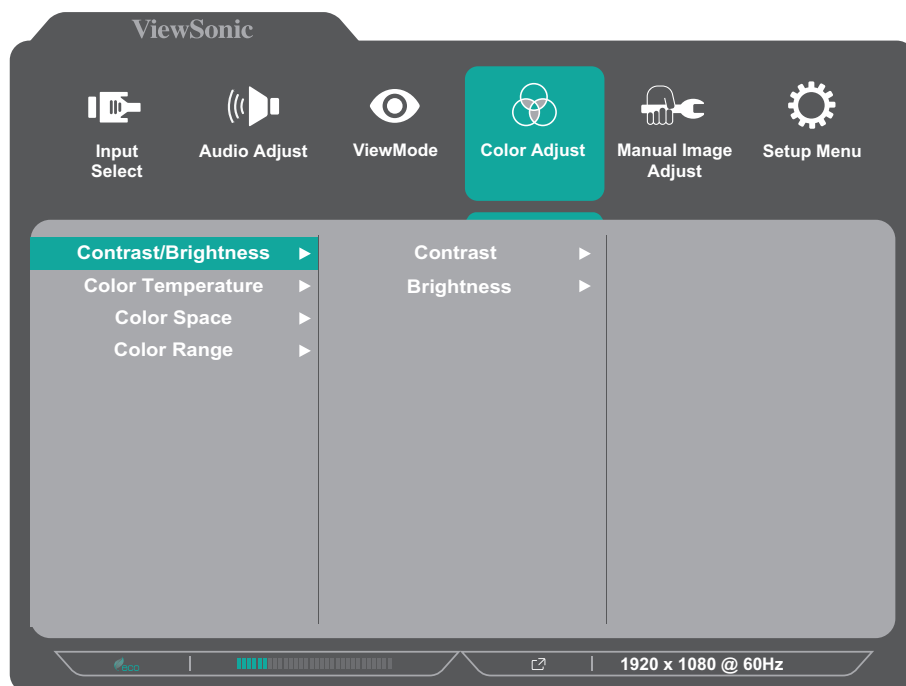
Sådan konfigureres indstillingerne

Generel betjening

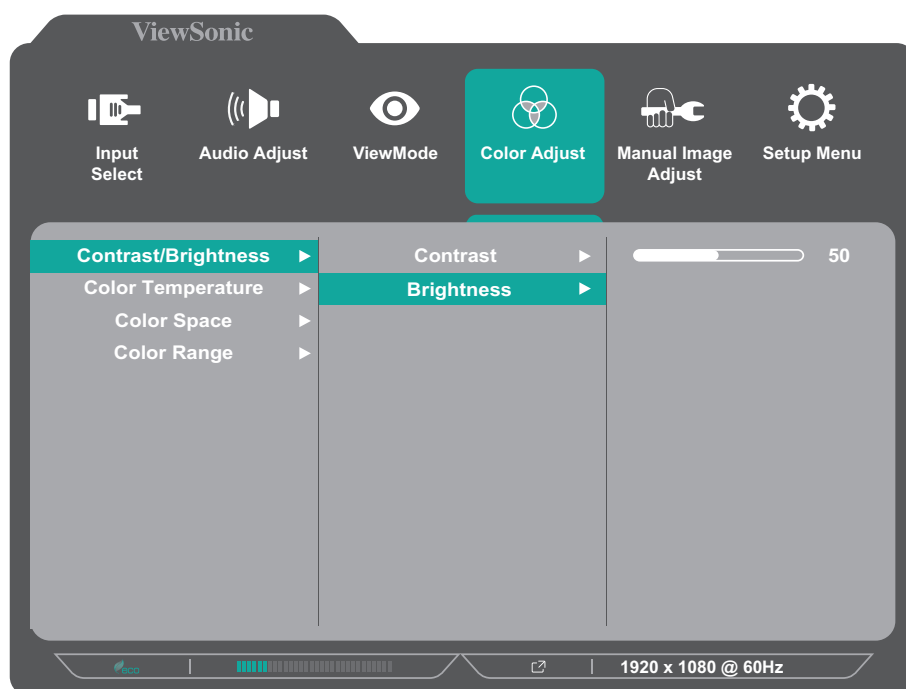
1. Tryk på knappen **2/3/4** for at åbne skærmmenuen.



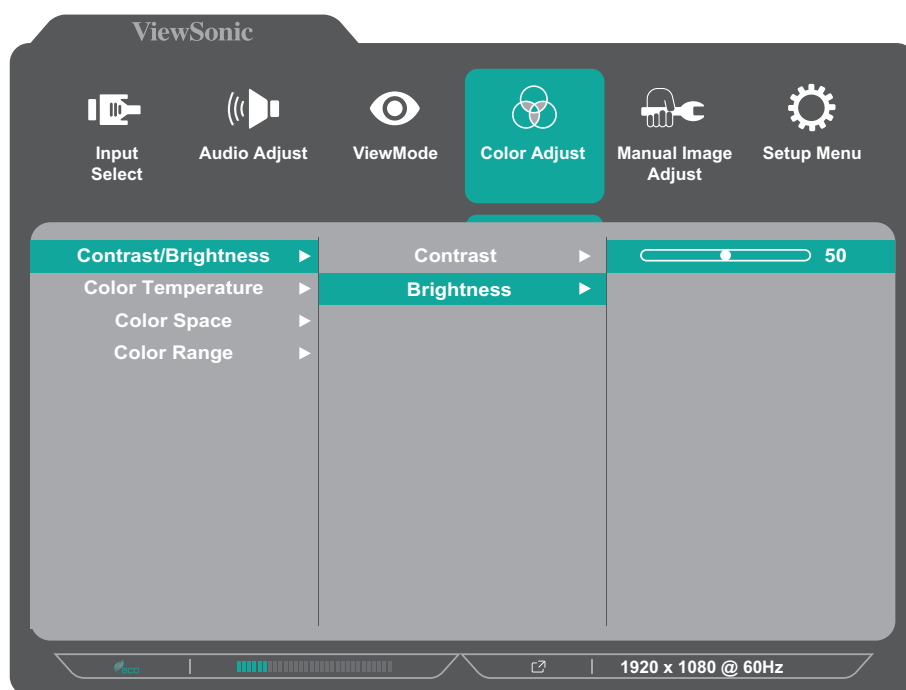
2. Tryk på knappen **1(★)** eller **2**, for at vælge hovedmenuen.
Tryk derefter på **3** for at åbne den valgte menu.



3. Tryk på knappen **1(★)** eller **2**, for at vælge det ønskede menupunkt. Tryk derefter på **3** for at åbne undermenuen.



4. Tryk på knappen **1(★)** eller **2**, for at justere/vælge indstillingen. Tryk derefter på **3**, for at bekræfte.



BEMÆRK: I bestemte menupunkter behøver brugeren ikke at trykke på **3**, for at bekræfte valget. Følg knapvejledningen, der vises nederst på skærmen for at vælge indstillingen eller foretage justeringer.

5. Tryk på **4**, for at gå tilbage til den forrige menu.

BEMÆRK: For at lukke skærmmenuen, skal du trykke på knappen **5(⏏)**.

Skærmmenuens (OSD) menutræ

Hovedmenu	Undermenu	Menupunkt			
Input Select	D-Sub				
	HDMI				
Audio Adjust	Volume	(-/+ , 0~100)			
	Mute	On			
		Off			
ViewMode	Standard				
	Game				
	Movie				
	Web				
	Text				
	MAC				
	Mono				
Color Adjust	Contrast/Brightness	Contrast	(-/+ , 0~100)		
		Brightness	(-/+ , 0~100)		
	Color Temperature	sRGB			
		Bluish			
		Cool			
		Native			
		Warm			
	User Color	Red	(-/+ , 0~100)		
		Green	(-/+ , 0~100)		
		Blue	(-/+ , 0~100)		
	Color Space (for HDMI only)	Auto			
		RGB			
		YUV			
Color Range (for HDMI only)	Auto				
	Full Range				
	Limited Range				

Hovedmenu	Undermenu	Menupunkt		
Manual Image Adjust	Auto Image Adjust (for D-Sub only)			
	Horizontal Size (for D-Sub only)	(-/+ , 0~100)		
	H./V. Position (for D-Sub only)	Horizontal Position	(-/+ , 0~100)	
		Vertical Position	(-/+ , 0~100)	
	Fine Tune (for D-Sub only)	(-/+ , 0~100)		
	Sharpness	(-/+ , 0/25/50/75/100)		
	Blue Light Filter	(-/+ , 0~100)		
	Aspect Ratio	4:3		
		5:4		
		16:9		
		16:10		
	Overscan (for HDMI only)	On		
		Off		
	Black Stabilization	(-/+ , 0/10/20/30/40/50/60/70/80/90/100)		
	Advanced DCR	(-/+ , 0/25/50/75/100)		
Response Time	Standard			
	Advanced			
	Ultra Fast			

Hovedmenu	Undermenu	Menupunkt
Setup Menu	Language	English
		Français
		Deutsch
		Español
		Italiano
		Suomi
		Svenska
		Русский
		Türkçe
		Česká
		Tiếng Việt
		日本語
		한국어
		繁體中文
	简体中文	
	Variable Refresh Rate (for HDMI only)	On
		Off
	1ms Mode	On
		Off
	Information	
OSD Size	Native	
	Large	
OSD Timeout	(-/+ , 5/15/30/60)	

Hovedmenu	Undermenu	Menupunkt	
Setup Menu	OSD Background	On	
		Off	
	Power Indicator	On	
		Off	
	Auto Power Off	On	
		Off	
	Sleep (for HDMI only)	30 minutes	
		45 minutes	
		60 minutes	
		120 minutes	
		Off	
	ECO Mode	Standard	
		Optimize	
		Conserve	
	Auto Detect	On	
		Off	
	DDC/CI	On	
		Off	
	Memory Recall		

Bilag

Specifikationer

Punkt	Kategori	Specifikationer
LCD	Type	VA, Color a-Si TFT, Aktiv matrix 1920 x 1080 LCD; 0,3114 (H)mm x 0,3114 (V)mm pixel-pitch
	Skærmstørrelse	68,6 cm, 27" synlig
	Farvefilter	RGB lodret stripe
	Glasoverflade	Anti-skær (Haze 25%), hård belægning (3H)
Indgangssignal	Videosynkronisering	<u>Analog</u> D-Sub: f_h :24~86 kHz, f_v :48~75 Hz <u>TMDS digital (100 Ω)</u> HDMI (v. 1.4): f_h :30~115 kHz, f_v :48~100 Hz
Kompatibilitet	PC	op til 1920 x 1080
	Macintosh	op til 1920 x 1080

Punkt	Kategori	Specifikationer
Opløsning ¹	Anbefales	1920 x 1080 med 60 Hz
	Understøttet	<ul style="list-style-type: none"> • 1920 x 1080 med 50, 60, 75, 100 Hz • 1680 x 1050 med 60 Hz • 1600 x 1200 med 60 Hz • 1600 x 900 med 60 Hz • 1440 x 900 med 60, 75 Hz • 1440 x 576 med 50 Hz • 1400 x 1050 med 60, 75 Hz • 1366 x 768 med 60 Hz • 1360 x 768 med 60 Hz • 1280 x 1024 med 50, 60, 75 Hz • 1280 x 960 med 50, 60, 75 Hz • 1280 x 800 med 60, 75 Hz • 1280 x 768 med 50, 60, 75 Hz • 1280 x 720 med 50, 60 Hz • 1152 x 900 med 66 Hz • 1152 x 870 med 75 Hz • 1152 x 864 med 60, 75 Hz • 1024 x 768 med 50, 60, 70, 72, 75 Hz • 1024 x 600 med 60 Hz • 848 x 480 med 60 Hz • 832 x 624 med 75 Hz • 800 x 600 med 56, 60, 72, 75 Hz • 720 x 576 med 50 Hz • 720 x 480 med 60 Hz • 720 x 400 med 70 Hz • 640 x 480 med 50, 60, 67, 73, 75 Hz • 640 x 400 med 60, 70 Hz • 640 x 350 med 70 Hz
Strømadapter ²	Indgangsspænding	AC 100-240 V, 50/60 Hz (automatisk skift)
Visningsområde	Fuld scanning (H x V)	597,888 x 336,312 mm (23,54" x 13,24")
Driftsbetingelser	Temperatur	0° C til 40° C (32° F til 104° F)
	Fugtighed	20-90 % (ikke-kondenserende)
	Højde	16. 000 fod (5 km)
Opbevaringsforhold	Temperatur	-20° C til 60° C (-4° F til 140° F)
	Fugtighed	5-90 % (ikke-kondenserende)
	Højde	40. 000 fod (12,1 km)
Mål	Fysisk (B x H x D)	615 x 458,8 x 220 mm (24,2" x 18,1" x 8,7")
Vægophæng	Mål	100 x 100 mm
Vægt	Fysisk	4,5 kg (9,9 lbs)

Punkt	Kategori	Specifikationer
Strømbesparingsfunktioner	Til ³	30W (typisk) uden lyd 32W (typisk) med 50% lyd *VA2736-MH only
	Slukket	≤ 0.3W

¹ Indstil ikke grafikkortet i din computer til at overskride disse tidsindstillinger. Dette kan medføre permanent skade på skærmen.

² Brug kun strømforsyningen fra ViewSonic® eller fra en autoriseret kilde.

³ Testbetingelsen følger EEl-standarderne.

Ordliste

Dette afsnit beskriver standard udtryk, der anvendes i alle LCD-skærmprodukter. Alle disse udtryk er angivet i alfabetisk rækkefølge.

BEMÆRK: Nogle udtryk gælder muligvis ikke for din skærm.

A **Advanced DCR (Avanceret DCR)**

Avanceret DCR-teknologi, der automatisk registrerer billedsignalet og styrer lysstyrken og farverne, for at forbedre evnen til at gøre de sorte farver sortere i mørke scene og hvide farver hvidere i lyse miljøer.

Audio Adjust (Lydjustering)

Justerer lydstyrken, slår lyden fra, eller skifter mellem indgange, hvis du har mere end en kilde.

Auto Detect (Find automatisk)

Hvis den aktuelle indgangskilde ikke har et signal, skifter skærmen automatisk til næste indgang. På nogle modeller er denne funktion som standard slået fra.

Automatic Image Adjust (Automatisk billedjustering)

Justerer automatisk billedets størrelse og centrerer det. Finjusterer videosignalet, for at eliminere bølger og forvrængning.

B **Blue Light Filter (Blåt lysfilter)**

Justerer filtret, der blokerer højenergisk blåt lys, så billedet bliver mere behageligt at se på.

Brightness (Lysstyrke)

Juster baggrundens sorte niveauer på skærbilledet.

C Color Adjust (Farvejustering)

Giver flere farvejusteringsfunktioner, så farveindstillingerne kan justeres efter brugerens behov.

Color Space (Farveområde)

Giver brugerne mulighed for at vælge hvilket farverområde de gerne vil bruge på skærmens farveudgang (RGB, YUV).

Color Temperature (Farvetemperatur)

Giver brugerne mulighed for at vælge bestemte indstillinger for farvetemperatur efter eget ønske.

Panel-standard	Original panel-status
sRGB	Standard farveområde, der bruges i Windows-systemet.
Bluish (Blålig)	Indstil farvetemperaturen til 9.300K.
Cool (Kold)	Indstil farvetemperaturen til 7.500K.
Native (Original)	Standard farvetemperatur. Anbefales til almindelig brug.
Warm (Varm)	Indstil farvetemperaturen til 5.000K.

Contrast (Kontrast)

Justerer forskellen mellem billedbaggrunden (sort niveau) og forgrunden (hvidt niveau).

I Information

Viser timingfunktionen (videosignalindgang), der kommer fra grafikkortet i computeren, LCD-modelnummeret, serienummeret og ViewSonic®-webadressen. Se brugervejledningen til dit grafikkort for instruktioner om ændring af opløsningen og opdateringsfrekvensen (vertikal frekvens).

BEMÆRK: VESA 1024 x 768 på 60 Hz betyder for eksempel, at opløsningen er 1024 x 768, og opdateringshastigheden er 60 Hz.

Input Select (Valg af indgang)

Skifter mellem skærmens forskellige indgangsindstillinger.

M **Manual Image Adjust (Manuel billedjustering)**

Viser menuen "Manual Image Adjust (Manuel billedejustering)". Her kan du manuelt indstille forskellige billedjusteringer.

Memory Recall (Hent hukommelse)

Nulstiller indstillingerne til fabriksindstillingerne, hvis skærmen fungerer i en fabriksindstillet timingindstilling, der er angivet i specifikationerne i denne vejledning.

BEMÆRK: (Undtagelse) Denne styring påvirker ikke ændringer, der er foretaget i "Language Select (Sprogindstillinger)" og i "Power Lock Setting (Strøm-låsindstillinger)".

O **Overscan**

Henviser til et beskåret billede på skærmen. En indstilling, hvor der zoomes ind på filmindhold på skærmen, så du ikke kan se filmens yderste kanter.

R **Recall (Gendan)**

Nulstiller ViewMode-skærmindstillingerne.

Resolution Notice (Besked om opløsning)

Meddelelsen fortæller brugerne, at den aktuelle visningsopløsning ikke er den korrekte originale opløsning. Denne meddelelse vises i skærmindstillingsvinduet, når du indstiller skærmopløsningen.

Response Time (Responstid)

Justerer responstiden, hvilket giver skarpe billeder uden striber, sløring eller dobbeltbilleder. En lav responstid er perfekt til de mest grafiske spil og det giver fantastisk visuel kvalitet, når du ser sport og actionfilm.

S **Setup Menu (Indstillingsmenu)**

Justerer skærmmenuens (OSD) menuindstillinger Mange af disse indstillinger kan aktivere meddelelser på skærmen, så brugerne ikke skal genåbne menuen.

Sharpness (Skarphed)

Justerer billedkvaliteten på skærmen.

V ViewMode (Visningsfunktion)

ViewSonic's unikke ViewMode-funktion har forudindstillingerne "Game (Spil)", "Movie (Film)", "Web", "Text (Tekst)", "MAC" og "Mono". Disse forudindstillinger er specielt designet til at give en optimeret seeroplevelse, når skærmen bruges i forskellige miljøer.

1 1 ms funktion <MPRT>

Vælg, om MPRT (Moving Picture Response Time) skal slås til. Funktionen er som standard slået fra.

BEMÆRK:

- Sørg for at registrering af indgangstiden er ≥ 75 Hz, for at slå 1 ms funktionen til fra standard.
- Hvis 1 ms funktionen er slået til, og FreeSync slås til, slås MPRT automatisk fra.
- Når 1 ms funktionen er slået til, vises følgende punkter med grå skrift, og kan ikke vælges: Lysstyrke, Avanceret DCR, Strømbesparende funktion, Svartid, DDC/CI lysstyrkejustering.
- IC styrer MPRT (Moving Picture Response Time), så den generelle lysstyrke er mørk.

Fejlfinding

Dette afsnit beskriver nogle almindelige problemer, som du muligvis oplever, når du bruger skærmen.

Problem	Mulige løsninger
Skærmen tænder ikke	<ul style="list-style-type: none">• Sørg for, at du har tændt skærmen ved at trykke på tænd/sluk-knappen.• Sørg for, at ledningen er korrekt og sikkert forbundet til skærmen og stikkontakten.• Slut en anden elektrisk enhed i stikkontakten for at se, om stikkontakten forsyner strøm.
Skærmen er tændt, men der vises ikke noget billede på skærmen	<ul style="list-style-type: none">• Sørg for, at videokablet, der forbinder skærmen til computeren, er korrekt og sikkert forbundet.• Juster lysstyrken og kontrasten.• Sørg for, at den korrekte indgangskilde er valgt.
Forkerte eller unormale farver	<ul style="list-style-type: none">• Hvis der mangler farver (rød, grøn eller blå), skal du kontrollere videokablet for at sikre, at det er korrekt og sikkert forbundet. Løse eller ødelagte stikben på kabelstikket kan forårsage ukorrekt tilslutning.• Forbind skærmen til en anden computer.
Skærbillede er for lyst eller mørkt	<ul style="list-style-type: none">• Juster lysstyrken og kontrasten i skærmmenuen.• Nulstil skærmen til fabriksindstillingerne.
Skærbilledet forsvinder af og til	<ul style="list-style-type: none">• Sørg for, at den korrekte indgangskilde er valgt.• Kontroller for bøjedede eller knuste stikben på videokabelstikket.• Sørg for, at videokablet, der forbinder skærmen til computeren, er korrekt og sikkert forbundet.
Skærbilledet er sløret	<ul style="list-style-type: none">• Juster opløsningen til det korrekte billedformat.• Nulstil skærmen til fabriksindstillingerne.
Skærmen er ikke centreret korrekt	<ul style="list-style-type: none">• Juster de vandrette og vertikale indstillinger i skærmmenuen.• Kontroller billedforholdet.• Nulstil skærmen til fabriksindstillingerne.
Skærbilledet er gult	<ul style="list-style-type: none">• Sørg for, at "Blåt lysfilter" er slået fra.

Problem	Mulige løsninger
Skærmmenuen vises ikke på skærmen. Menupunkterne i skærmmenuen kan ikke vælges	<ul style="list-style-type: none"> • Se, om skærmmenuen er låst. • Sluk skærmen, træk stikket ud og sæt det i igen, og tænd for skærmen. • Nulstil skærmen til fabriksindstillingerne.
Knapperne på betjeningspanelet virker ikke	<ul style="list-style-type: none"> • Tryk kun på en tast ad gangen. • Genstart computeren.
Nogle menupunkter kan ikke vælges i skærmmenuen	<ul style="list-style-type: none"> • Juster ViewMode eller indgangskilden. • Nulstil skærmen til fabriksindstillingerne.
Ingen lyd	<ul style="list-style-type: none"> • Hvis du bruger øre- eller hovedtelefoner, skal du sørge for, at mini-stereo-stikket er tilsluttet. • Sørg for, at lyden ikke er slået fra eller skruet helt ned. • Kontroller lydindgangsindstillingerne.
Skærmen kan ikke justeres	<ul style="list-style-type: none"> • Sørg for, at der ikke er nogen forhindringer i nærheden af eller på skærmen, og at der er nok fri afstand omkring den. • For mere information, bedes du se "Sådan justeres synsvinklen".
USB-enheder, der er tilsluttet skærmen, virker ikke	<ul style="list-style-type: none"> • Sørg for, at USB-kablet er tilsluttet korrekt. • Prøv at skifte til en anden USB-port (hvis relevant). • Nogle USB-enheder skal bruge mere strøm. Tilslut enheden direkte til computeren.
Den eksterne enhed er tilsluttet, men der vises ikke noget billede på skærmen	<ul style="list-style-type: none"> • Sørg for, at den er tændt • Juster lysstyrken og kontrasteb i skærmmenuen. • Kontroller tilslutningskablet og sørg for, at det er korrekt og sikkert tilsluttet. Løse eller ødelagte stikben på kabelstikket kan forårsage ukorrekt tilslutning.

Vedligeholdelse

Generelle forholdsregler

- Sørg for, at skærmen er slukket, og at strømkablet er trukket ud af stikkontakten.
- Sprøjt eller hæld aldrig væske direkte på skærmen eller kabinettet.
- Håndter skærmen forsigtigt, da den mørke farve gør at mærker tydeligere kan ses, end på en lysere skærm.

Rengøring af skærmen

- Tør skærmen af med en ren, blød, fnugfri klud. Dette fjerner støv og andre partikler.
- Hvis skærmen stadig ikke er ren, kan du putte lidt glasrens, der ikke indeholder ammoniak eller alkohol, på en ren, blød, fnugfri klud, og tør derefter skærmen af.

Rengøring af kabinettet

- Brug en blød, tør klud.
- Hvis kabinettet stadig ikke er ren, kan du putte lidt mild rengøringsmiddel, der ikke indeholder ammoniak eller alkohol, på en ren, blød, fnugfri klud, og tør derefter kabinettet af.

Ansvarsfraskrivelse

- ViewSonic® anbefaler ikke brugen af ammoniak- eller alkoholbaserede rengøringsmidler på skærmen eller kabinettet. Nogle kemiske rengøringsmidler er blevet rapporteret at beskadige skærmen og/eller kabinettet.
- ViewSonic® er ikke ansvarlig for skader som følge af brug af ammoniak- eller alkoholbaserede rengøringsmidler.

Oplysninger om service og lovgivning

Overholdelsesoplysninger

Dette afsnit omhandler alle relevante lovkrav og erklæringer. Ved tilsvarende brug, bedes brugeren se mærkepladerne og de relevante mærker på enheden.

Overensstemmelseserklæring fra FCC

Denne enhed overholder stk. 15 i FCC-reglerne. Driften er underlagt følgende to betingelser: (1) Denne enhed må ikke forårsage skadelig interferens, og (2) denne enhed skal acceptere enhver modtaget interferens, herunder interferens, der kan forårsage uønsket drift. Dette udstyr er blevet testet og fundet at overholde grænserne for en Klasse B digital enhed, i henhold til stk. 15 i FCC-reglerne.

Disse grænser er designet til at give rimelig beskyttelse mod skadelig interferens i en bolig. Udstyret genererer, bruger og kan udsende radiofrekvensenergi, og hvis den ikke installeres og bruges i overensstemmelse med vejledningerne, kan det forårsage skadelig interferens for radiokommunikation. Der er dog ingen garanti for, at interferens ikke opstår i en bestemt installation. Hvis dette udstyr forårsager skadelig interferens på en radio- eller tv-modtagelse - hvilket kan bestemmes ved, at slukke og slukke for udstyret - opfordres brugeren til at fjerne denne interferens på en eller flere af følgende måder:

- Omdirigér eller flyt modtagerantenne.
- Forøg afstanden mellem udstyret og modtageren.
- Tilslut udstyret til en stikkontakt på et andet kredsløb end det, modtageren er sluttet til.
- Kontakt forhandleren eller en erfaren radio/tv-tekniker for hjælp.

Advarsel: Det advares at eventuelle ændringer eller modifikationer, der ikke er udtrykkeligt godkendt af den ansvarlige for overholdelse af reglerne, kan medføre, at brugeren mister sin ret til at betjene dette udstyr.

Erklæring fra Industry Canada

CAN ICES-003(B) / NMB-003(B)

CE-overensstemmelse for europæiske lande



Enheden er i overensstemmelse med EMC-direktivet 2014/30/EU og lavspændingsdirektivet 2014/35/EU.

Følgende oplysninger er kun for EU-medlemsstater:

Mærket til højre betyder at udstyret er i overensstemmelse med direktivet om affald af elektrisk og elektronisk udstyr 2012/19/EU (WEEE). Mærket angiver at udstyret IKKE må bortskaffes som usorteret kommunalt affald, men skal bortskaffes på et genbrugscenter i henhold til lokal lovgivning.



RoHS2-overensstemmelseserklæring

Dette produkt er designet og fremstillet i overensstemmelse med Europa-Parlamentets og Rådets direktiv 2011/65/EU om begrænsning af anvendelsen af visse farlige stoffer i elektrisk og elektronisk udstyr (RoHS2-direktivet) og anses for at overholde de maksimale koncentrationsværdier, der er udstedt af den europæiske tekniske tilpasningskomité (TAC), som vist nedenfor:

Stof	Foreslået maksimal koncentration	Faktisk koncentration
Bly (Pb)	0,1%	< 0,1%
Kviksølv (Hg)	0,1%	< 0,1%
Cadmium (Cd)	0,01%	< 0,01%
Hexavalent krom (Cr6 ⁺)	0,1%	< 0,1%
Polybromerede biphenyler (PBB)	0,1%	< 0,1%
Polybromerede diphenylethere (PBDE)	0,1%	< 0,1%
Bis (2-ethylhexyl) phthalat (DEHP)	0,1%	< 0,1%
Butylbenzylphthalat (BBP)	0,1%	< 0,1%
Dibutylphthalat (DBP)	0,1%	< 0,1%
Diisobutylphthalat (DIBP)	0,1%	< 0,1%

Nogle af produktkomponenterne, der er angivet ovenfor, er undtaget i bilag III i RoHS2-direktiverne som angivet nedenfor:

- Kobberlegering indeholdende en vægtprocent af bly på op til 4 %.
- Bly i højtemperaturslodninger (dvs. blybaserede legeringer indeholdende en vægtprocent af bly på 85 % eller derover).
- Elektriske og elektroniske komponenter, der indeholder bly i en glas- eller keramik-kondensator, udover dielektriske keramik-kondensatorer, som fx piezoelektroniske apparater eller i en glas- eller keramisk matrix-blanding.
- Bly i dielektrisk keramik i kondensatorer til en nominel spænding på 125 V vekselstrøm (AC) eller 250 V jævnstrøm (DC) eller højere.

Begrænsning af farlige stoffer i Indien

Begrænsning af farlige stoffer (Indien). Dette produkt overholder "Reglerne for E-affald i Indien 2011" og forbyder anvendelse af bly, kviksølv, hexavalent chrom, polybromerede biphenyler eller polybromerede diphenylethere i mængder over en vægtprocent på 0,1 % og af cadmium i en vægtprocent på over 0,01 %, bortset fra undtagelserne i skemaet 2 i reglen.

Bortskaffelse af produktet, når det er brugt op

ViewSonic® respekterer miljøet og er forpligtet til at arbejde og leve grønt. Tak for din deltagelse i Smarter, Greener Computing. Besøg venligst ViewSonic® hjemmeside for at lære mere.

USA og Canada:

<https://www.viewsonic.com/us/go-green-with-viewsonic>

Europa:

<https://www.viewsonic.com/eu/go-green-with-viewsonic>

Taiwan:

<https://recycle.epa.gov.tw/>

Oplysninger om ophavsret

Copyright© ViewSonic® Corporation, 2024. Alle rettigheder forbeholdes.

Macintosh og Power Macintosh er registrerede varemærker tilhørende Apple Inc.

Microsoft, Windows og Windows-logoet er registrerede varemærker tilhørende Microsoft Corporation i USA og andre lande.

ViewSonic® og logoet med de tre fugle er registrerede varemærker tilhørende ViewSonic® Corporation.

VESA er et registreret varemærke tilhørende Video Electronics Standards Association. DPMS, DisplayPort og DDC er varemærker tilhørende VESA.

Ansvarsfraskrivelse: ViewSonic® Corporation er ikke ansvarlig for tekniske eller redaktionelle fejl eller udeladelser heri, eller for tilfældige skader eller følgeskader, der skyldes brug af dette materiale eller udførelse eller brug af dette produkt.

For løbende at kunne forbedre vores produkter forbeholder ViewSonic® Corporation sig ret til at ændre produktspecifikationerne uden varsel. Oplysninger i dette dokument kan ændres uden varsel.

Ingen del af dette dokument må kopieres, gengives eller overføres på nogen måde til nogen formål, uden forudgående skriftlig tilladelse fra ViewSonic® Corporation.

Kundeservice

For teknisk support eller produktservice, bedes du se nedenstående tabel eller kontakt din forhandler.

BEMÆRK: Du skal bruge produktets serienummer.

Land / Region	Webside	Land / Region	Webside
Asien og Stillehavsområdet og Afrika			
Australia	www.viewsonic.com/au/	Bangladesh	www.viewsonic.com/bd/
中国 (China)	www.viewsonic.com.cn	香港 (繁體中文)	www.viewsonic.com/hk/
Hong Kong (English)	www.viewsonic.com/hk-en/	India	www.viewsonic.com/in/
Indonesia	www.viewsonic.com/id/	Israel	www.viewsonic.com/il/
日本 (Japan)	www.viewsonic.com/jp/	Korea	www.viewsonic.com/kr/
Malaysia	www.viewsonic.com/my/	Middle East	www.viewsonic.com/me/
Myanmar	www.viewsonic.com/mm/	Nepal	www.viewsonic.com/np/
New Zealand	www.viewsonic.com/nz/	Pakistan	www.viewsonic.com/pk/
Philippines	www.viewsonic.com/ph/	Singapore	www.viewsonic.com/sg/
臺灣 (Taiwan)	www.viewsonic.com/tw/	ประเทศไทย	www.viewsonic.com/th/
Việt Nam	www.viewsonic.com/vn/	South Africa & Mauritius	www.viewsonic.com/za/
Amerika			
United States	www.viewsonic.com/us	Canada	www.viewsonic.com/us
Latin America	www.viewsonic.com/la		
Europa			
Europe	www.viewsonic.com/eu/	France	www.viewsonic.com/fr/
Deutschland	www.viewsonic.com/de/	Қазақстан	www.viewsonic.com/kz/
Россия	www.viewsonic.com/ru/	España	www.viewsonic.com/es/
Türkiye	www.viewsonic.com/tr/	Україна	www.viewsonic.com/ua/
United Kingdom	www.viewsonic.com/uk/		

Begrænset garanti

ViewSonic® skærm

Garantien dækker følgende:

ViewSonic® garanterer, at produkterne er fri for fejl i materialer og udførelse inden for garantiperioden. Hvis et produkt viser sig at være defekt i materialerne eller i udførelse i løbet af garantiperioden, vil ViewSonic®, som de eneste og efter eget valg, enten reparere eller udskifte produktet med et ensartet produkt. Erstatningsprodukter eller dele kan omfatte genfremstillede eller renoverede dele eller komponenter. Reparationen eller erstatningsenheden, eller delene eller komponenterne, dækkes i resten af kundens oprindelige begrænsede garanti, og garantiperioden forlænges ikke. ViewSonic® tilbyder ikke nogen garanti for nogen tredjepartssoftware, uanset om denne følger med produktet eller installeres af kunden, eller om der installeres uautoriserede hardwaredele eller komponenter (fx en projektorlampe). (Du bedes venligst se afsnittet: "Hvad garantien udelukker og ikke dækker").

Hvor længe garantien er effektiv:

Skærme fra ViewSonic® har en garanti på mellem 1 og 3 år, afhængigt af hvilket land den købes i. Dette gælder alle delene, herunder lyskilden og alt arbejde, der udføres fra datoen for det første forbruger køb.

Hvem gælder garantien for:

Denne garanti gælder kun for den første forbruger køber.

Hvad garantien udelukker og ikke dækker:

- Alle produkter, hvor serienummeret ikke længere kan ses, eller er blevet ændret eller fjernet.
- Skader, forringelse eller funktionsfejl, som følge af:
 - » Ulykker, misbrug, forsømmelse, brand, vand, lyn eller andre naturbegivenheder, uautoriseret produktændring eller manglende overholdelse af instruktionerne, der følger med produktet.
 - » Reparation eller forsøg på reparation af personer, der ikke er autoriseret af ViewSonic®.
 - » Skader på eller tab af programmer, data eller flytbare lagermedier.
 - » Normal slitage.
 - » Fjernelse eller installation af produktet.

- Software eller datatab, der opstår under reparation eller udskiftning.
- Eventuelle skader på produktet på grund af forsendelse.
- Årsager eksternt til produktet, såsom elektriske fluktuationer eller udsving.
- Brug af forsyninger eller dele, der ikke opfylder ViewSonic's specifikationer.
- Ejers manglende udførelse af periodisk produktvedligeholdelse som angivet i brugervejledningen.
- Enhver anden årsag, der ikke vedrører en produktfejl.
- Skader forårsaget af statiske (ikke-bevægelige) billeder, der vises i lange perioder (også kaldet indbrændinger).
- Software - alt tredjepartssoftware, der følger med produktet eller som installeres af kunden.
- Hardware/Tilbehør/Dele/Komponenter - Installation af uautoriseret hardware, tilbehør, forbrugsstoffer eller komponenter (fx projektorlamper).
- Skader på eller misbrug af belægningen på skærmens overflade ved uhensigtsmæssig rengøring som beskrevet i produktets brugervejledning.
- Fjernelse, opstilling og opsætning af ophæng, herunder vægmontering af produktet.

Sådan gør du brug af garantien:

- For information om, hvordan du gør brug af garantien, bedes du venligst kontakte ViewSonic® kundeservice (se side "Kundeservice"). Du skal oplyse dit produkts serienummer.
- For at gøre brug af garantien, skal du kunne fremvise følgende: (a) den originale daterede kvittering, (b) dit navn, (c) din adresse, (d) en beskrivelse af problemet, og (e) produktets serienummer.
- Transporter eller send produktet med forudbetalt fragt - i dets originale emballage - til et autoriseret ViewSonic® servicecenter eller til ViewSonic®.
- For yderligere oplysninger eller navnet på det nærmeste ViewSonic® servicecenter, bedes du kontakte ViewSonic®.

Begrænsning af antydede garantier:

Der er ingen garantier, hverken udtrykkelige eller underforståede, der dækker ud over beskrivelsen heri, herunder en antydet garanti for salgbarhed og egnethed til et bestemt formål.

Udelukkelse af skader:

ViewSonic's ansvar er begrænset til omkostningerne for reparation eller udskiftning af produktet. ViewSonic® er ikke ansvarlig for:

- Skader på anden ejendom, der er forårsaget af mangler i produktet, skader baseret på ulejligheden, mistet brug af produktet, mistet tid, fortabt fortjeneste, tab af forretningsmulighed, tab af goodwill, forstyrrelse af forretningsforbindelser eller andet kommercielt tab, selv om de er blevet underrettet om muligheden for sådanne skader.
- Eventuelle andre skader, uanset om de er tilfældige skader, følgeskader eller nogen andre former for skader.
- Eventuelle krav mod kunden af nogen anden part.
- Reparation eller forsøg på reparation af personer, der ikke er autoriseret af ViewSonic®.

Effekt af landets eller statens lovgivning:

Denne garanti giver dig specifikke juridiske rettigheder, men du har muligvis også andre rettigheder, hvilket varierer fra land til land. Nogle stater og lande tillader ikke begrænsninger på, hvor længe en underforstået garanti varer og tillader ikke udelukkelse eller begrænsning af tilfældige skader eller følgeskader, så ovenstående begrænsninger gælder muligvis ikke for dig.

Salg uden for USA og Canada:

For garantioplysninger og service på ViewSonic®-produkter, der sælges uden for USA og Canada, bedes du kontakte ViewSonic® eller din lokale ViewSonic®-forhandler.

Garantiperioden for dette produkt i fastlandet Kina (Hong Kong, Macao og Taiwan Excluded) er underlagt vilkårene og betingelserne på garantibeviset.

Brugere i Europa og Rusland kan finde detaljerede oplysninger om garantien på: <http://www.viewsonic.com/eu/> under "Support/Warranty Information".



ViewSonic®