

VA2735-H

Écran

Manuel utilisateur

Modèle No. VS19419
P/N : VA2735-H

Merci d'avoir choisi ViewSonic®

En tant que leader mondial de solutions visuelles, ViewSonic® se consacre à dépasser les attentes du monde en matière d'évolution technologique, d'innovation et de simplicité. Chez ViewSonic®, nous pensons que nos produits peuvent avoir un impact positif dans le monde et nous sommes convaincus que le produit ViewSonic® que vous avez choisi vous servira correctement.

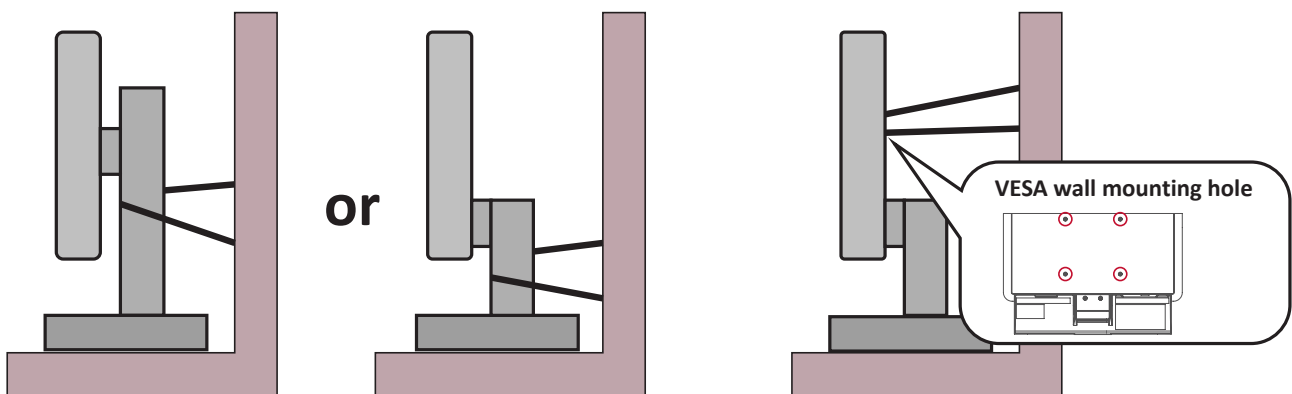
Une fois de plus, merci d'avoir choisi ViewSonic® !

Précautions relatives à la sécurité

- Lisez entièrement ces instructions avant d'utiliser l'appareil.
- Gardez ces instructions dans un endroit sûr.
- Tenez compte des mises en garde et respectez scrupuleusement toutes les instructions.
- Asseyez-vous à au moins 18"/45cm de l'écran.
- Laissez un espace minimum de 4"/10cm autour de l'appareil pour garantir une ventilation adéquate.
- Manipulez toujours l'écran avec précaution lorsque vous le déplacez.
- Utilisez toujours des meubles, des supports ou des méthodes d'installation recommandés par le fabricant du moniteur.
- Utilisez toujours des meubles qui peuvent supporter le moniteur en toute sécurité.
- Assurez-vous toujours que le moniteur ne dépasse pas du bord du meuble porteur.
- Ne placez pas le moniteur dans des lieux où des enfants sont susceptibles d'être présents.
- Informez toujours les enfants des dangers causés en montant sur des meubles pour atteindre le moniteur ou des équipements associés.
- Acheminez et gérez toujours les cordons et les câbles raccordés à votre moniteur de sorte qu'ils ne puissent pas causer un trébuchement, être tirés ou attrapés.
- Faites attention lorsque vous retirez le couvercle arrière du moniteur. Ce moniteur contient des pièces sous haute tension.
- N'utilisez pas cet appareil près de l'eau. Pour réduire les risques d'incendie ou d'électrocution, ne pas exposer l'appareil à l'humidité.
- Évitez d'exposer l'appareil au rayonnement direct du soleil ou à d'autres sources de chaleur soutenues. N'installez pas l'appareil près d'une source de chaleur quelconque tel qu'un radiateur, un convecteur, une cuisinière ou tout autre appareil susceptible de produire de la chaleur (y-compris des amplificateurs), qui puisse augmenter la température de l'appareil à des niveaux dangereux.
- Nettoyez à l'aide d'un chiffon doux et sec. Si un nettoyage plus poussé est nécessaire, consultez la rubrique «Entretien» de ce manuel pour plus de détails.
- Evitez de toucher l'écran. Le sébum corporel est difficile à nettoyer.
- Ne pas frotter ou presser sur le panneau d'affichage, cela peut endommager l'écran.
- Ne placez pas le moniteur dans un emplacement instable.

- Ne placez pas le moniteur sur un meuble haut (par exemple des placards ou des bibliothèques) sans arrimer le meuble et le moniteur à un support adapté.
- Ne placez jamais le moniteur sur un tissu ou d'autres éléments pouvant être positionnés entre le produit et le meuble porteur.
- Installez l'écran dans un endroit bien ventilé. Ne placez rien sur l'écran qui puisse empêcher la dissipation de la chaleur.
- Ne placez pas d'objets lourds sur l'écran, sur le câble vidéo ou sur le cordon d'alimentation.
- Ne placez pas d'objets pouvant tenter les enfants de monter, tels que des jouets et des télécommandes, sur le moniteur ou le meuble sur lequel le produit est placé.
- En cas de fumée, de bruit anormal ou d'odeur bizarre, éteignez immédiatement l'écran et contactez votre revendeur ou ViewSonic. Il est dangereux de continuer à utiliser l'écran.
- N'essayez jamais de contourner le dispositif de sécurité de la fiche polarisée ou de mise à la terre. Une fiche polarisée comporte deux broches dont une plus large que l'autre. Une fiche du type terre contient 2 broches normales et une troisième pour la terre. La broche large ou la broche de terre sont pour votre sécurité. Si la fiche n'entre pas dans votre prise, procurez-vous un adaptateur et ne tentez pas de forcer la fiche dans la prise.
- Veuillez vérifier le système de distribution installé dans le bâtiment. Le système doit comporter un disjoncteur 120/240 V, 20 A.
- Lors du branchement sur une prise de courant, NE retirez PAS la broche de mise à la terre. Veuillez vous assurer que les broches de mise à la terre ne sont JAMAIS RETIRÉES.
- Protégez le cordon de secteur pour qu'on ne marche pas dessus ou qu'il soit pincé surtout au niveau des prises, des réceptacles et au point où il sort de l'unité. Assurez-vous que la source d'alimentation est proche de l'unité pour qu'elle soit facilement accessible.
- Utilisez seulement les pièces/accessoires spécifiés par le fabricant.
- Utilisez seulement avec un chariot, stand, trépied, monture ou table spécifié par le fabricant, ou vendu avec l'unité. Si vous utilisez un chariot, soyez prudent lorsque vous déplacez l'ensemble chariot/ unité pour éviter des blessures ou une chute.
- Débranchez l'unité si elle ne sera pas utilisée pour une longue période.

- Confiez tout entretien au personnel de service qualifié. Une réparation est requise lorsque l'unité a été endommagée, par exemple si le cordon a été endommagé, si un liquide a été renversé ou si des objets sont tombés dans l'unité, si l'unité a été exposé à de la pluie de l'humidité, ne fonctionne pas normalement ou est tombée.
- Lorsque vous utilisez un casque/des écouteurs, réglez le volume à un niveau approprié, sous peine de provoquer des troubles de l'ouïe.
- Attacher le moniteur à un mur ou à un objet fixe à l'aide d'un cordage ou d'autres dispositifs de retenue permet de supporter le poids du moniteur afin de l'empêcher de tomber.



REMARQUE :

- Le dispositif de retenue/cordage doit pouvoir résister à une force de 100 N.
- Assurez-vous que le cordage est tendu et que le mou est éliminé. L'arrière de l'appareil doit être orienté vers le mur pour s'assurer que l'appareil ne puisse pas basculer sous l'effet d'une force externe.
- Assurez-vous que le moniteur ne bascule pas sous l'effet d'une force externe quelle que soit la hauteur et l'angle de rotation de l'appareil.
- Si le moniteur existant va être conservé et déplacé, les mêmes dispositions que ci-dessus doivent être appliquées.

Table des matières

Précautions relatives à la sécurité	3
Table des matières	6
Introduction	8
Contenu de la boîte	8
Présentation du produit.....	9
Vue avant et arrière	9
Ports d'E/S.....	9
Configuration initiale.....	10
Installation du socle.....	10
Montage mural.....	11
Utilisation de la fente de sécurité.....	12
Branchements	13
Branchement sur l'alimentation.....	13
Branchement de périphériques externes.....	14
Utilisation du moniteur	15
Réglage de l'angle de vision.....	15
Réglage de l'angle d'inclinaison.....	15
Allumer et éteindre l'appareil	16
Utilisation des touches du panneau de commandes.....	16
Touches de raccourcis	18
Configuration des paramètres.....	20
Opérations générales	20
Arborescence du menu à l'écran (OSD)	22

Annexe	26
Caractéristiques.....	26
Glossaire	29
Dépannage.....	33
Entretien.....	35
Précautions générales	35
Nettoyage de l'écran	35
Nettoyage du boîtier	35

Informations relatives à la réglementation et aux

services	36
Informations de conformité	36
Déclaration de conformité RoHS2.....	37
Restrictions indiennes sur les substances dangereuses.....	38
Mise au rebut en fin de vie du produit.....	38
Informations de copyright.....	39
Assistance client.....	40
Garantie limitée	41

Introduction

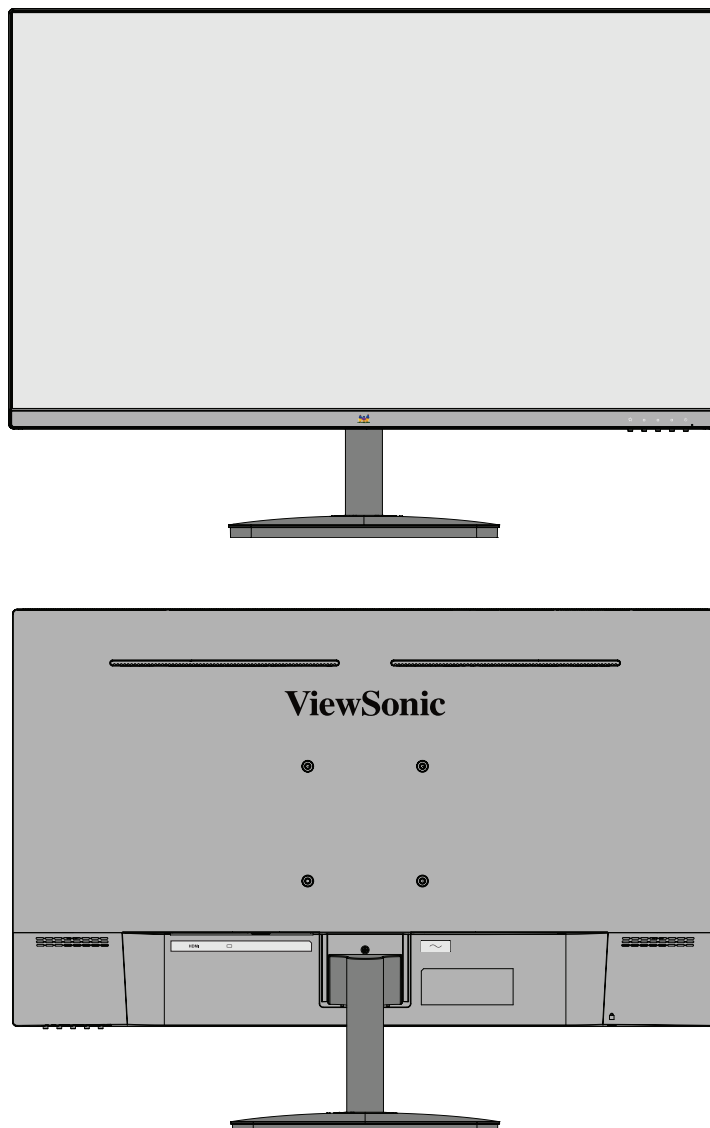
Contenu de la boîte

- Moniteur
- Cordon d'alimentation
- Câble vidéo
- Guide de démarrage rapide

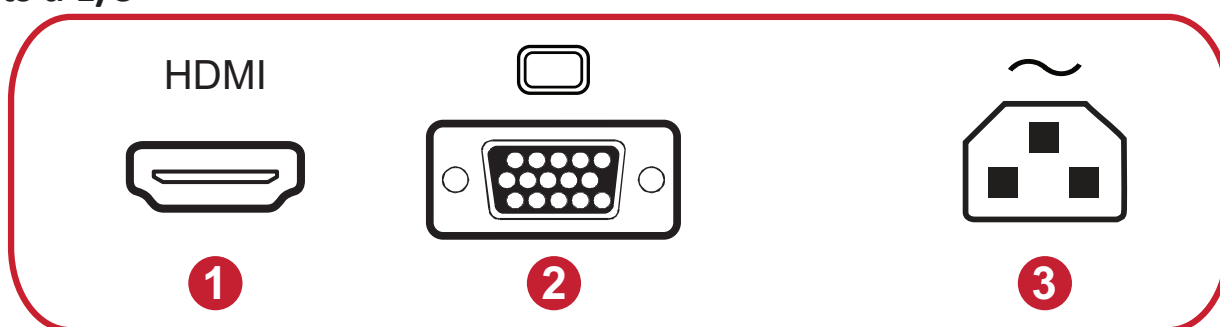
REMARQUE : Le cordon d'alimentation et les câbles vidéo inclus dans votre emballage peut différer selon votre pays. Veuillez contacter votre revendeur régional pour plus d'informations.

Présentation du produit

Vue avant et arrière



Ports d'E/S



1. HDMI

2. VGA

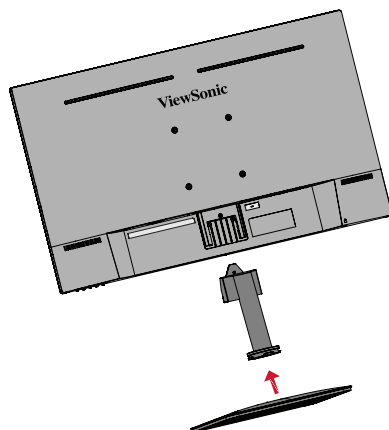
3. AC IN

REMARQUE : Pour plus d'informations sur les touches 1(★)/2/3/4/5(☺) et leurs fonctions, reportez-vous à la section "Touches de raccourci" sur « Touches de raccourcis » à la page 17.

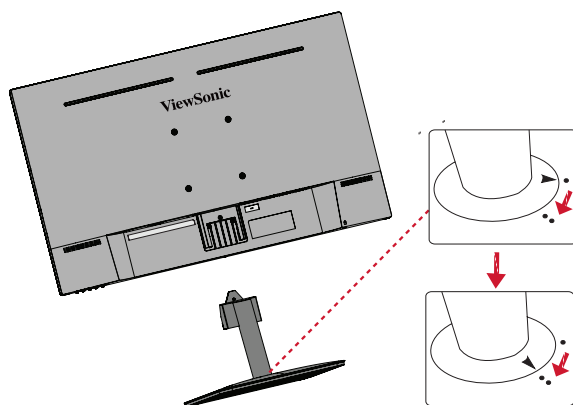
Configuration initiale

Installation du socle

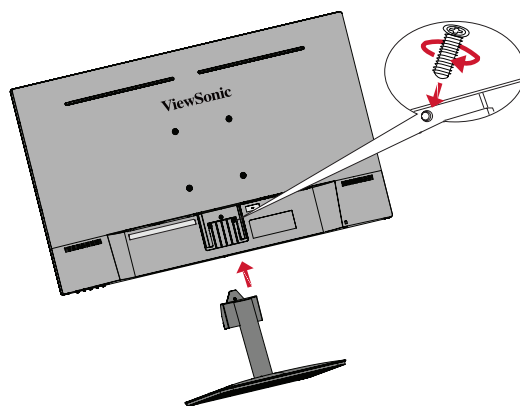
1



2



3



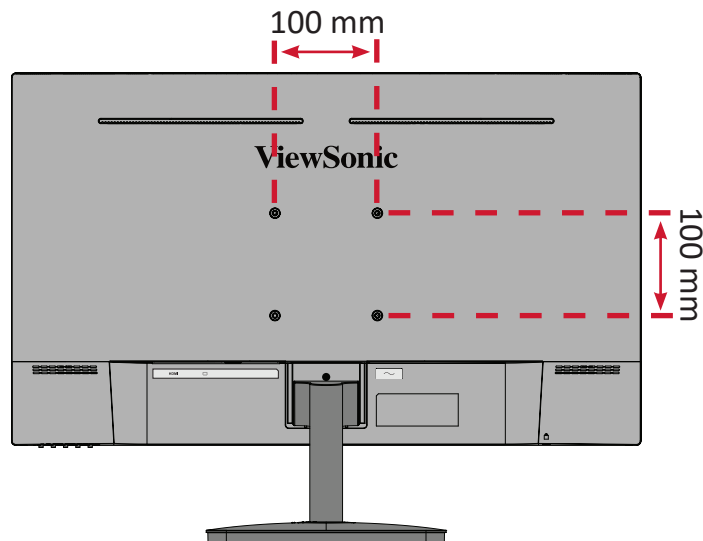
4



REMARQUE : Posez toujours l'appareil sur une surface plane et stable. Sinon, l'appareil pourrait chuter et être endommagé et / ou provoquer des blessures corporelles.

Montage mural

REMARQUE : Utilisez uniquement des kits d'installation murale certifiés UL.

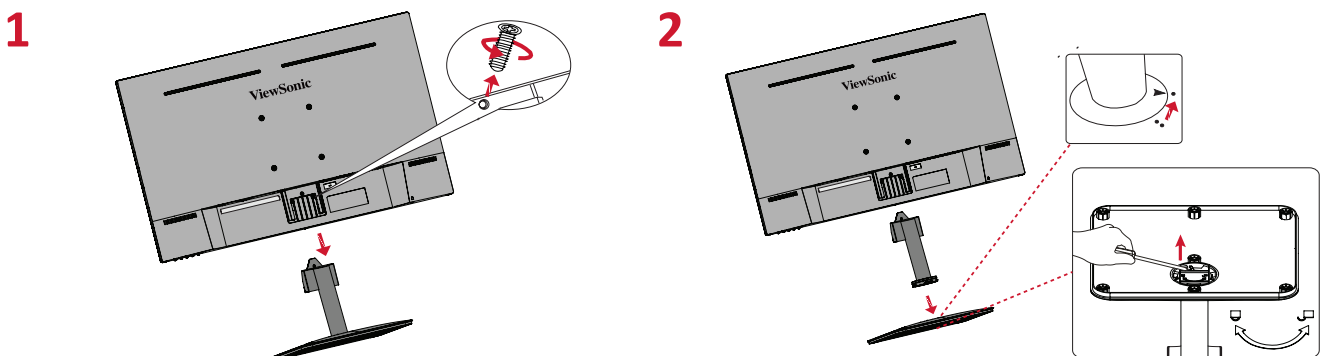


Reportez-vous au tableau ci-dessous pour connaître les dimensions standard des kits de montage mural.

Chargement maximal	Modèle de trou (L x H)	Plateau d'interface (L x H x D)	Trou du patin	Caractéristiques et quantités des vis
14 kg	100 x 100 mm	115 x 115 x 2,6 mm	Ø 5 mm	M4 x 10 mm 4 pièces

REMARQUE : Les kits de montage mural sont vendus séparément.

1. Éteignez l'appareil et débranchez tous les câbles.
2. Placez l'appareil sur une surface plane et stable, avec l'écran dirigé vers le bas.
3. Retirez le socle du moniteur.



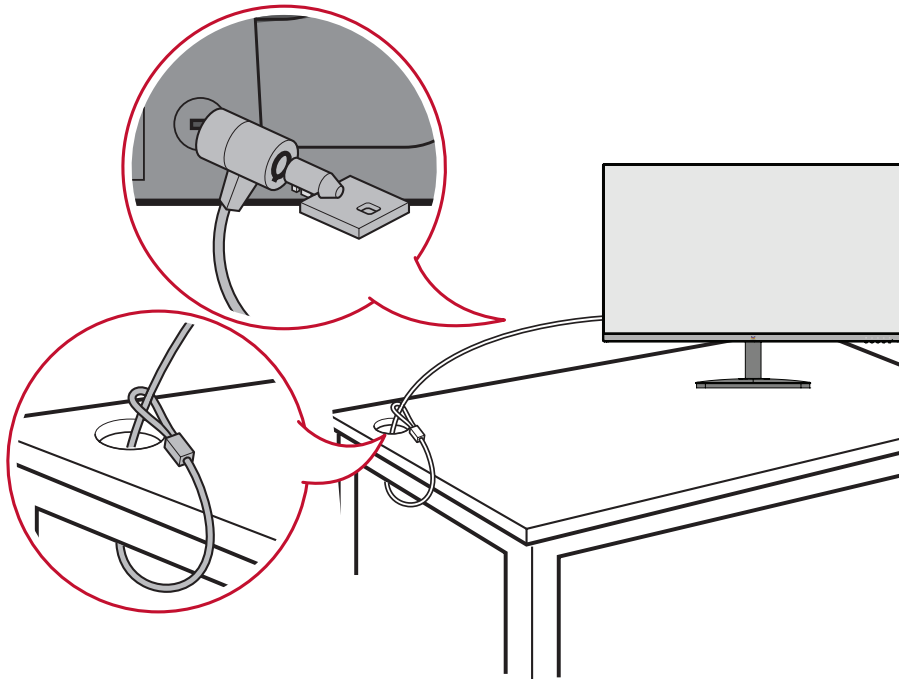
4. Fixez le support de montage aux trous de montage VESA au dos de l'appareil. Puis fixez-le avec quatre (4) vis (M4 x 10 mm).
5. Suivez les instructions fournies avec le kit de montage mural pour fixer le moniteur au mur.

Utilisation de la fente de sécurité

Pour éviter le vol de l'appareil, utilisez un dispositif de verrouillage pour fente de sécurité afin de le solidariser avec un objet fixe.

De plus, fixer le moniteur à un mur ou à un objet fixe à l'aide d'un câble de sécurité permet de supporter le poids du moniteur afin de l'empêcher de tomber.

L'exemple ci-dessous décrit l'installation du dispositif de verrouillage de fente de sécurité attaché à une table.

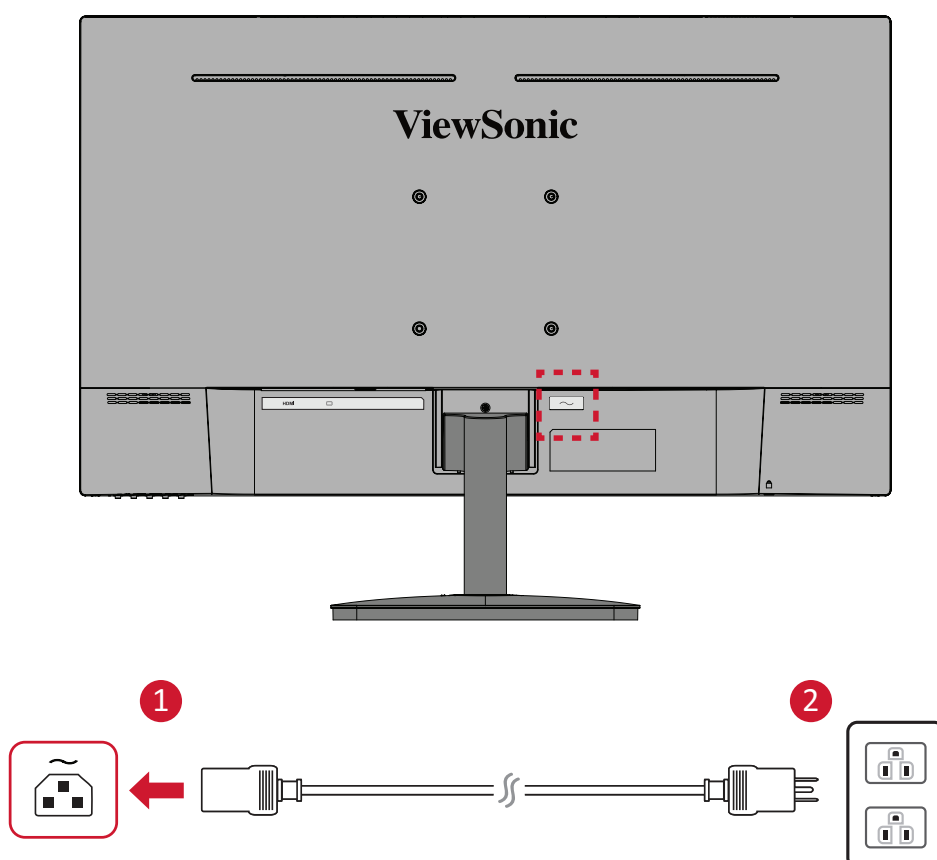


Branchements

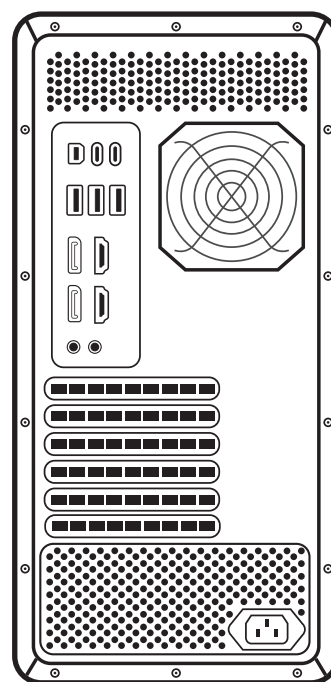
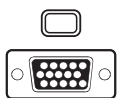
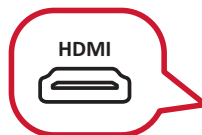
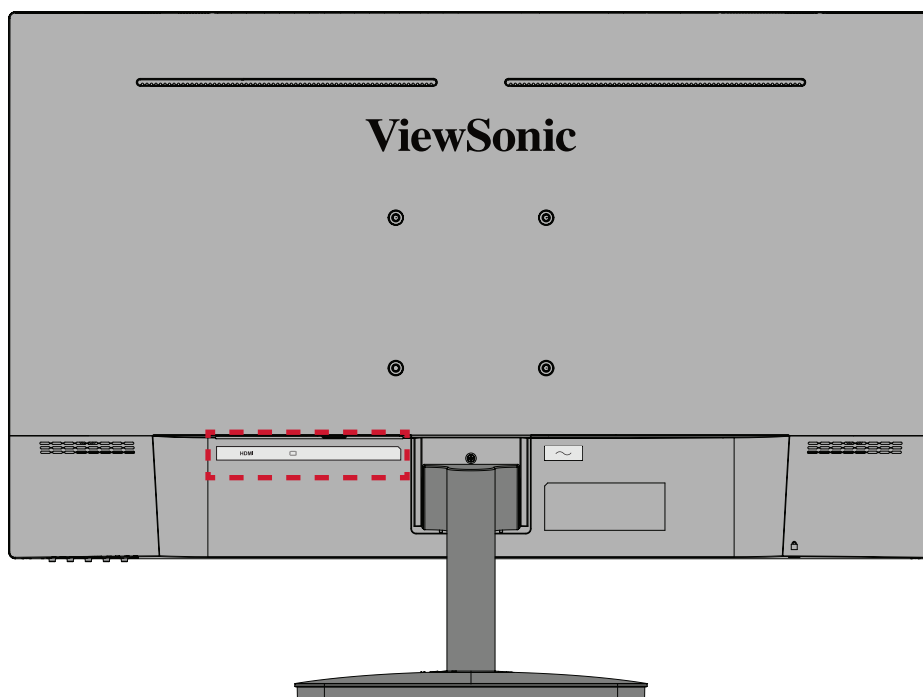
Cette section vous guide sur la façon de brancher le moniteur avec d'autres équipements.

Branchement sur l'alimentation

1. Branchez l'adaptateur d'alimentation sur la prise ENTRÉE CC située à l'arrière de l'appareil.
2. Branchez le cordon d'alimentation sur une prise de courant.



Branchement de périphériques externes

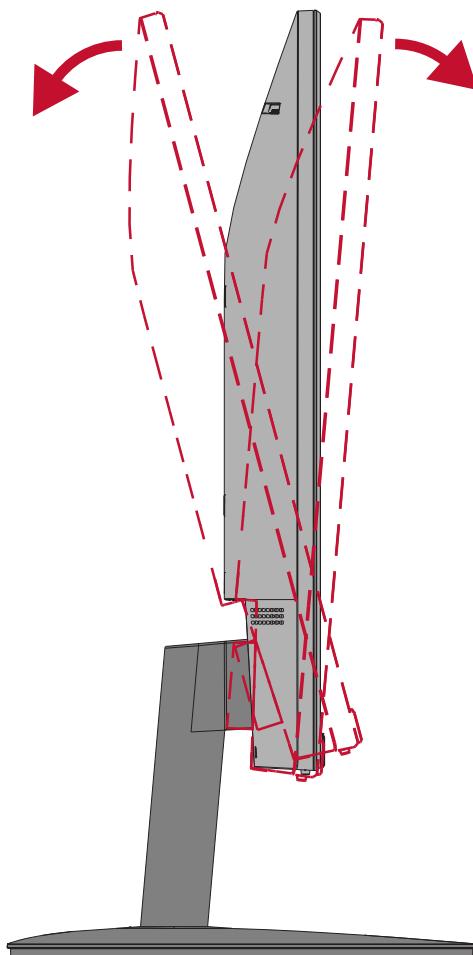


Utilisation du moniteur

Réglage de l'angle de vision

Réglage de l'angle d'inclinaison

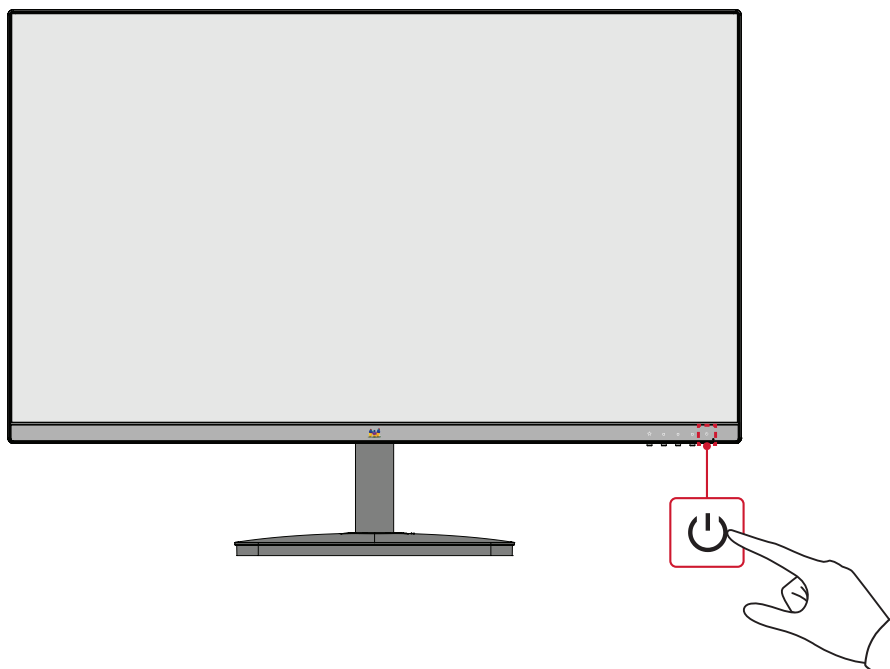
Inclinez le moniteur vers l'avant ou l'arrière jusqu'à l'angle de vue souhaité (-5° à 20°).



REMARQUE : Lors du réglage, tenez fermement le support avec une main tout en inclinant le moniteur vers l'avant ou l'arrière avec l'autre main.

Allumer et éteindre l'appareil

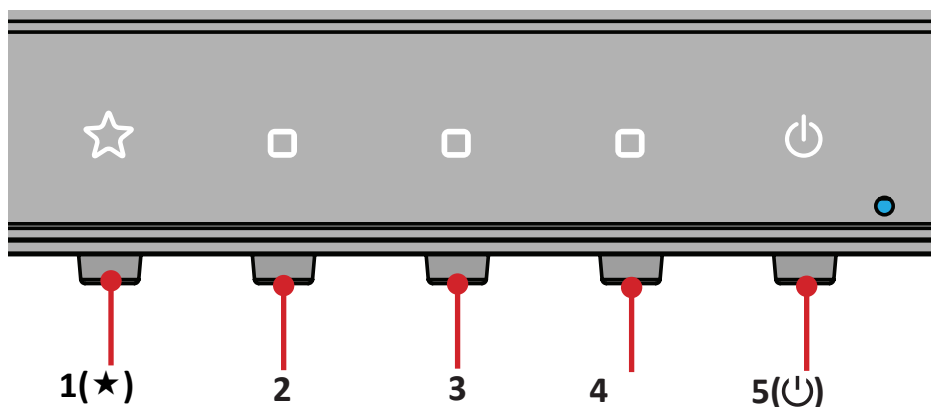
1. Branchez le cordon d'alimentation sur une prise de courant.
2. Appuyez sur l'**alimentation** pour allumer le moniteur.
3. Pour éteindre le moniteur, appuyez à nouveau sur l'**alimentation**.



REMARQUE : Le moniteur continue à consommer du courant tant que le cordon d'alimentation est branché sur la prise de courant. Si le moniteur n'est pas utilisé pendant une longue période, veuillez débrancher le cordon d'alimentation de la prise de courant.

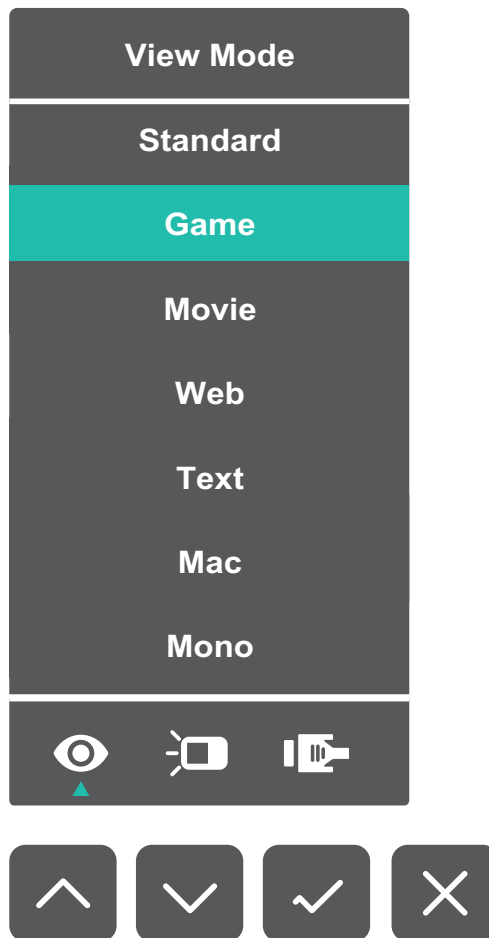
Utilisation des touches du panneau de commandes

Utilisez les touches du panneau de commandes pour accéder au menu rapide, activer les touches de raccourci, naviguer dans le menu sur écran (OSD) et modifier les paramètres.







Menu rapide

Appuyez sur la touche 1(★) pour activer le Menu rapide.

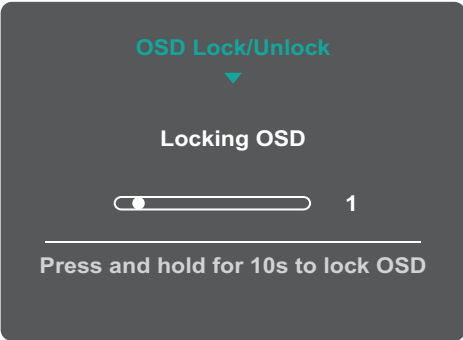



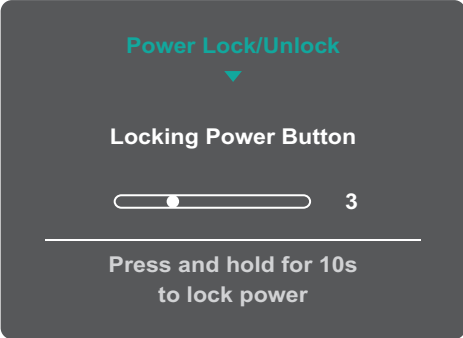
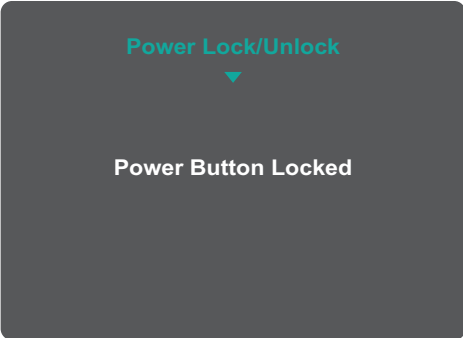
REMARQUE : Suivez le guide des touches qui apparaît sur le bord de l'écran afin de sélectionner l'option ou d'effectuer des réglages.

Menu	Description
 ViewMode (Mode visualisation)	Sélectionnez l'un des paramètres de couleur prédéfinis.
 Contrast/Brightness (Contraste/Luminosité)	Pour ajuster le niveau de contraste ou de luminosité.
 Input Select (Entrée)	Pour sélectionner la source d'entrée.
 Exit (Quitter)	Quitte le menu rapide.

Touches de raccourcis

Lorsque le menu d'affichage à l'écran (OSD) est désactivé, vous pouvez accéder rapidement à des fonctions spéciales à l'aide des touches du panneau de commandes.

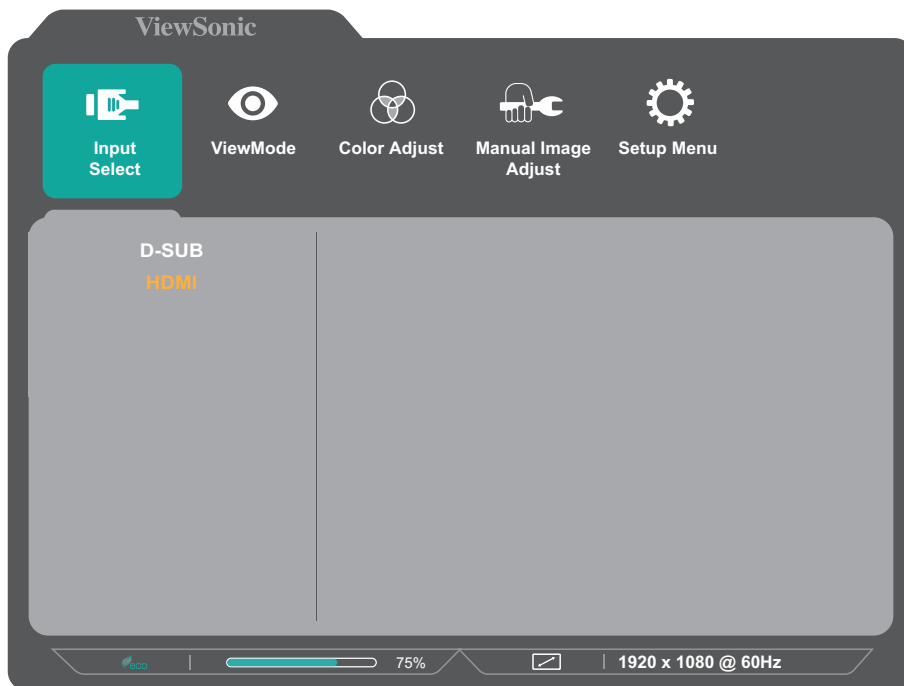
Clé	Description
1(★) + 2	<p>Appuyez sur les touches pour verrouiller / déverrouiller le menu OSD.</p> <p>Lorsque le menu apparaît à l'écran, continuez à appuyer sur les deux touches pendant 10 secondes pour verrouiller / déverrouiller le menu OSD.</p> <div data-bbox="667 654 1131 992" data-label="Image"></div> <p>Si le menu OSD est verrouillé, le message ci-dessous apparaît à l'écran :</p> <div data-bbox="667 1120 1131 1458" data-label="Image"></div>

Clé	Description
2 + 3	<p>Appuyez sur les touches pour verrouiller / déverrouiller l'interrupteur.</p> <p>Lorsque le menu apparaît à l'écran, continuez à appuyer sur les deux touches pendant 10 secondes pour verrouiller / déverrouiller l'interrupteur.</p> <div data-bbox="667 443 1131 779" style="text-align: center;"><p>Power Lock/Unlock ▼ Locking Power Button 3 Press and hold for 10s to lock power</p></div> <p>Si l'interrupteur est verrouillé, le message ci-dessous apparaît à l'écran :</p> <div data-bbox="667 907 1131 1243" style="text-align: center;"><p>Power Lock/Unlock ▼ Power Button Locked</p></div>

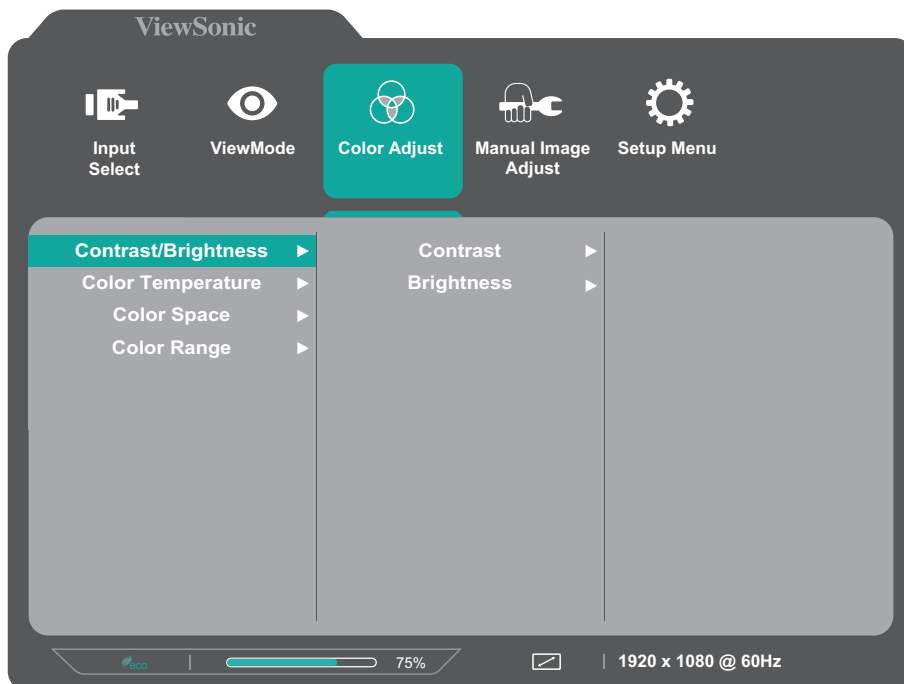
Configuration des paramètres

Opérations générales

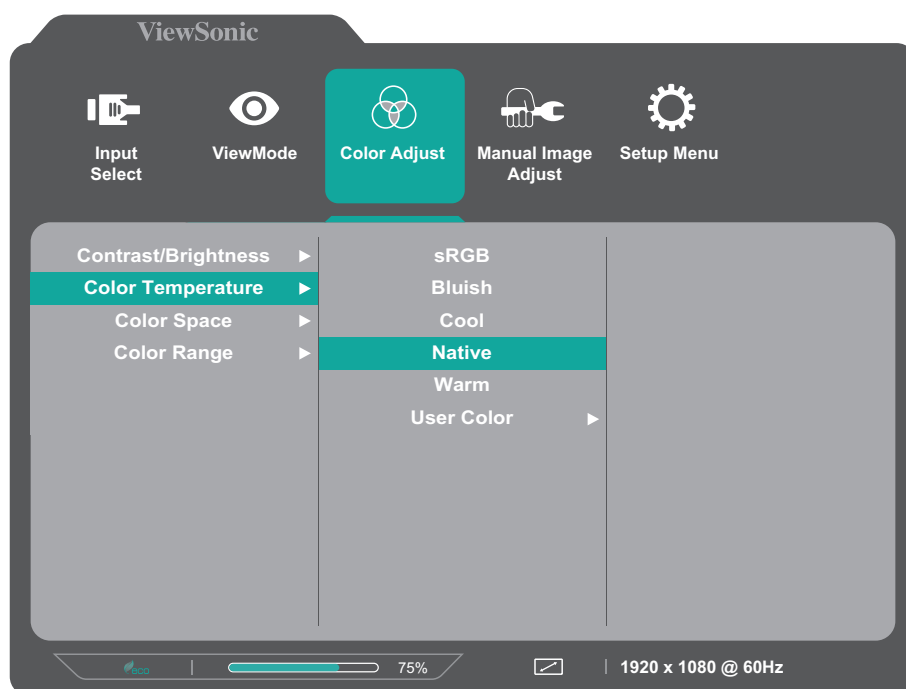
1. Appuyez sur les touches **2/3/4** pour afficher le menu OSD (affichage à l'écran).



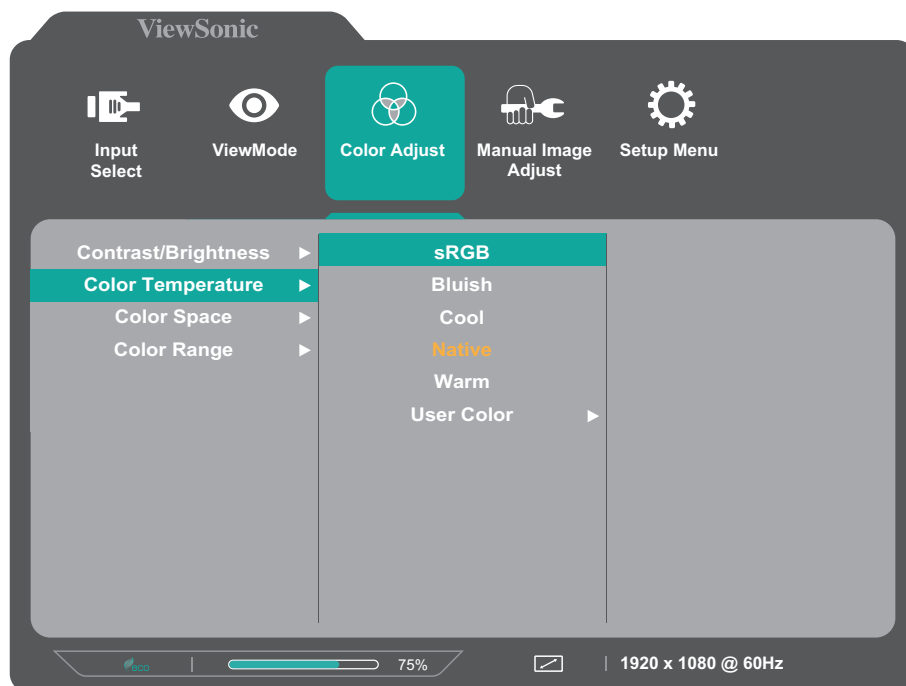
2. Appuyez sur les touches **1(★)** ou **2** pour sélectionner le menu principal. Puis appuyez sur la touche **3** pour entrer dans le menu sélectionné.



3. Appuyez sur les touches **1(★)** ou **2** pour sélectionner l'option du menu souhaitée. Puis appuyez sur la touche **3** pour entrer dans le sous-menu.



4. Appuyez sur les touches **1(★)** ou **2** pour ajuster / sélectionner le réglage. Puis appuyez sur la touche **3** pour confirmer.



REMARQUE : Certains réglages d'options du menu ne requièrent pas que l'utilisateur appuie sur la touche **3** pour confirmer la sélection. Suivez le guide des touches qui apparaît au bas de l'écran afin de sélectionner l'option ou d'effectuer des réglages.

5. Appuyez sur la touche **4** pour retourner au menu précédent.

REMARQUE : Pour quitter le menu OSD, appuyez sur la touche **5(⏏)**.

Arborescence du menu à l'écran (OSD)

Menu principal	Sous-menu	Option de menu			
Input Select	D-SUB				
	HDMI				
ViewMode	Standard				
	Game				
	Movie				
	Web				
	Text				
	MAC				
	Mono				
Color Adjust	Contrast/Brightness	Contrast	(-/+ , 0~100)		
		Brightness	(-/+ , 0~100)		
	Color Temperature	sRGB			
		Bluish			
		Cool			
		Native			
		Warm			
	User Color	Red	(-/+ , 0~100)		
		Green	(-/+ , 0~100)		
		Blue	(-/+ , 0~100)		

Menu principal	Sous-menu	Option de menu			
Color Adjust	Color Space (for HDMI only)	Auto			
		RGB			
		YUV			
	Color Range (for HDMI only)	Auto			
		Full Range			
		Limited Range			
Manual Image Adjust	Auto Image Adjust (for D-SUB only)				
	Horizontal Size (for D-SUB only)	(-/+, 0~100)			
	H./V. Position (for D-SUB only)	Horizontal Position			(-/+, 0~100)
		Vertical Position			(-/+, 0~100)
	Fine Tune (for D-SUB only)	(-/+, 0~100)			
	Sharpness	(-/+, 0/25/50/75/100)			
	Blue Light Filter	(-/+, 0~100)			
	Aspect Ratio	4:3			
		5:4			
		16:9			
		16:10			
	Overscan (for HDMI only)	On			
		Off			
	Black Stabilization	(-/+, 0/10/20/30/40/50/60/70/80/90/100)			
	Advanced DCR	(-/+, 0/25/50/75/100)			
Response Time	Standard				
	Advanced				
	Ultra Fast				

Menu principal	Sous-menu	Option de menu		
Setup Menu	Language	English		
		Français		
		Deutsch		
		Español		
		Italiano		
		Suomi		
		Svenska		
		Русский		
		Türkçe		
		Česká		
		Tiếng Việt		
		日本語		
		한국어		
		繁體中文		
	简体中文			
	Variable Refresh Rate / AMD FreeSync (for HDMI only)	On		Off
	Information			
OSD Timeout	(-/+, 5/15/30/60)			

Menu principal	Sous-menu	Option de menu	
Setup Menu	OSD Background	On	
		Off	
	Power Indicator	On	
		Off	
	Auto Power Off	On	
		Off	
	Sleep (for HDMI only)	30 minutes	
		45 minutes	
		60 minutes	
		120 minutes	
		Off	
	ECO Mode	Standard	
		Optimize	
		Conserve	
	Auto Detect	On	
		Off	
DDC/CI	On		
	Off		
Memory Recall			

Annexe

Caractéristiques

Élément	Catégorie	Caractéristiques
ÉCRAN LCD	Type	IPS, Color a-Si TFT, LCD à matrice active 1920 x 1080 ; Pas de pixels 0,3114 (H)mm x 0,3114(V)mm
	Taille d'affichage	68,6 cm, 27" visible
	Filtre de couleur	Bande verticale RVB
	Surface de verre	Type antireflet (Haze 25%), revêtement duresité (3H)
Signal d'entrée	Synchro vidéo	<u>Analog</u> D-SUB: f_h :24-86 kHz, f_v :48-75 Hz <u>TMDS digital (100 Ω)</u> HDMI (1.4): f_h :24-86 kHz, f_v :48-75 Hz
Compatibilité	Ordinateur	jusqu'à 1920 x 1080
	Macintosh	jusqu'à 1920 x 1080

Élément	Catégorie	Caractéristiques
Résolution ¹	Recommandé	1920 x 1080 @ 60Hz
	Supporté	<ul style="list-style-type: none"> • 1920 x 1080 @ 50, 60, 75Hz • 1680 x 1050 @ 60Hz • 1600 x 1200 @ 60Hz • 1600 x 900 @ 60Hz • 1440 x 900 @ 60, 75Hz • 1440 x 576 @ 50Hz • 1400 x 1050 @ 60, 75Hz • 1366 x 768 @ 60Hz • 1360 x 768 @ 60Hz • 1280 x 1024 @ 50, 60, 75Hz • 1280 x 960 @ 50, 60, 75Hz • 1280 x 800 @ 60, 75Hz • 1280 x 768 @ 50, 60, 75Hz • 1280 x 720 @ 50, 60Hz • 1152 x 900 @ 66Hz • 1152 x 870 @ 75Hz • 1152 x 864 @ 60, 75Hz • 1024 x 768 @ 50, 60, 70, 72, 75Hz • 1024 x 600 @ 60Hz • 848 x 480 @ 60Hz • 832 x 624 @ 75Hz • 800 x 600 @ 56, 60, 72, 75Hz • 720 x 576 @ 50Hz • 720 x 480 @ 60Hz • 720 x 400 @ 70Hz • 640 x 480 @ 50, 60, 67, 72, 75Hz • 640 x 400 @ 60, 70Hz • 640 x 350 @ 70Hz
Adaptateur d'alimentation ²	Tension d'entrée	100-240V CA, 50/60Hz (commutation automatique)
Zone d'affichage	Balayage complet (H x V)	597,888 x 336,312 mm (23 17/32" x 13 15/64")
Conditions de fonctionnement	Température	0° C à 40° C (32° F à 104° F)
	Humidité	10% jusqu'à 90% (sans condensation)
	Altitude	16000 pieds (5 km)
Conditions de stockage	Température	-20° C à 60° C (-4° F à 140° F)
	Humidité	5% jusqu'à 90% (sans condensation)
	Altitude	40000 pieds (12,1 km)
Dimensions	Caractéristiques physiques (L x H x P)	615 x 457,8 x 225 mm (24 7/32" x 18 1/32" x 8 55/64")

Élément	Catégorie	Caractéristiques
Montage mural	Dimensions	100 x 100 mm
Poids	Caractéristiques physiques	4,5 kg (9,9 lbs)
Modes d'économie d'énergie	Marche ³	30W (Typique)
	Désactiver	≤ 0.3W

¹ Ne configurez pas la carte graphique de votre ordinateur au-delà de ces modes de synchronisation. Vous risqueriez d'endommager irrémédiablement l'écran.

² Veuillez utiliser l'adaptateur secteur de ViewSonic® ou d'une source autorisée uniquement.

³ La condition de test est conforme aux normes EEI.

Glossaire

Cette section décrit le glossaire standard des termes utilisés dans tous les modèles d'écrans LCD. Tous les termes sont listés par ordre alphabétique.

REMARQUE : Certains termes peuvent ne pas s'appliquer à votre moniteur.

A **Advanced DCR (DCR Avancé)**

La technologie DCR Avancé détecte automatiquement le signal de l'image et contrôle intelligemment la luminosité et la couleur du rétroéclairage pour améliorer la capacité à rendre le noir plus noir dans une scène sombre et le blanc plus blanc dans un environnement clair.

Audio Adjust (Réglage Audio)

Règle le volume, coupe le son ou bascule entre les entrées si vous avez plus d'une source.

Auto Detect (Détection auto)

Si la source d'entrée actuelle n'a aucun signal, le moniteur passe automatiquement à l'option d'entrée suivante. Sur certains modèles, cette fonction est désactivée par défaut.

Auto image adjust (Réglage image automatique)

Dimensionne, centre et règle automatiquement le signal vidéo pour éliminer les ondulations et la distorsion.

B **Blue Light Filter (Filtre lumière bleue)**

Règle le filtre qui bloque la lumière bleue à énergie élevée pour une expérience de visualisation plus confortable.

Brightness (Luminosité)

Règle les niveaux de noir de l'arrière-plan de l'image à l'écran.

C Color Adjust (Couleur Réglage)

Procure plusieurs modes de réglage de la couleur pour permettre de régler les paramètres de couleur afin de les adapter aux besoins des utilisateurs.

Color Space (Espace de couleur)

Permet aux utilisateurs de choisir quelle échelle chromatique ils souhaitent utiliser pour la sortie couleur du moniteur (RVB, YUV).

Color Temperature (Température de couleur)

Permet aux utilisateurs de sélectionner des paramètres spécifiques de température de couleur pour personnaliser davantage leur expérience de visualisation.

Réglages par défaut du panneau	État initial du panneau
sRVB	Échelle chromatique standard utilisée sur le système Windows.
Bluish (Bleuâtre)	Règle la température de couleur sur 9300K.
Cool (Froid)	Règle la température de couleur sur 7500K.
Native (Natif)	Température de couleur par défaut. Recommandé pour une utilisation générale.
Warm (Chaud)	Règle la température de couleur sur 5000K.

Contrast (Contraste)

Règle la différence entre l'arrière-plan (niveau de noir) et le premier plan (niveau de blanc) de l'image.

I Information (Informations)

Affiche le mode de temporisation (entrée signal vidéo) provenant de la carte graphique de l'ordinateur, le numéro de modèle LCD, le numéro de série et l'URL du site Web ViewSonic®. Consultez le guide d'utilisation de votre carte graphique pour les instructions concernant le changement de la résolution et de la fréquence de rafraîchissement (fréquence verticale).

REMARQUE : VESA 1024 x 768 @ 60 Hz, par exemple, signifie que la résolution est de 1024 x 768 et que le taux de rafraîchissement est de 60 Hz.

Input Select (Entrée)

Bascule entre les différentes options d'entrée disponibles pour le moniteur.

M **Manual Image Adjust (Réglage manuel de l'image (Réglage de l'image))**
Affiche le menu « Réglage manuel de l'image (Réglage de l'image) ». Vous pouvez définir manuellement divers réglages de qualité d'image.

Rappel de la mémoire

Repasser les réglages aux valeurs d'usine si l'écran fonctionne dans un mode de temporisation prédéfini en usine indiqué dans la section Caractéristiques de ce manuel.

REMARQUE : (Exception) Cette commande n'affecte pas les modifications effectuées au niveau du paramètre « Sélection langue » ou « Verrouillage alimentation ».

O **Overscan (Surbalayage)**
Se réfère à une image recadrée sur l'écran de votre moniteur. Un réglage sur votre moniteur fait un zoom avant sur le contenu du film, de sorte que vous ne puissiez pas voir les bords les plus extérieurs du film.

R **Recall (Mémoriser)**
Réinitialise les paramètres du moniteur en mode d'affichage

Resolution Notice (Avis Résolution)

L'avis indique aux utilisateurs que la résolution de visualisation actuelle n'est pas la résolution native correcte. Cet avis apparaît dans la fenêtre des paramètres d'affichage, lors de la configuration de la résolution d'affichage.

Response Time (Temps de réponse)

Règle le temps de réponse, créant des images fluides sans stries, flou ou dédoublement. Un temps de réponse bas est idéal pour les jeux aux graphismes les plus intenses et procure une qualité visuelle incroyable pour regarder les sports ou les films d'action.

S **Setup Menu (Configuration)**
Règle les paramètres du menu de l'affichage à l'écran (OSD). La plupart de ces paramètres peuvent activer les notifications OSD, ainsi les utilisateurs ne doivent pas réouvrir le menu.

Sharpness (Netteté)

Règle la qualité d'image du moniteur.

V ViewMode (Mode visualisation)

La fonction unique Mode visualisation de ViewSonic comprend les préréglages « Game (Jeux) », « Movie (Film) », « Web », « Text (Texte) », « MAC » et « Mono ». Ces préréglages sont spécifiquement conçus pour procurer une expérience de visualisation optimisée pour différentes applications à l'écran.

Dépannage

Cette section décrit certains problèmes courants que vous pouvez rencontrer lors de l'utilisation du moniteur.

Problème ou question	Solutions possibles
Aucune électricité	<ul style="list-style-type: none">• Assurez-vous d'avoir allumé le moniteur en appuyant sur le bouton Power (Alimentation).• Assurez-vous que le cordon d'alimentation est correctement et fermement raccordé au moniteur et à la prise électrique.• Branchez un autre appareil électrique sur la prise secteur afin de vérifier qu'elle délivre du courant.
L'alimentation est allumée, mais aucune image n'apparaît à l'écran.	<ul style="list-style-type: none">• Assurez-vous que le câble vidéo reliant le moniteur à l'ordinateur est correctement et fermement branché.• Réglez les paramètres de luminosité et de contraste.• Assurez-vous que la bonne source d'entrée est sélectionnée.
Couleurs fausses ou anormales	<ul style="list-style-type: none">• Si des couleurs (rouge, vert ou bleu) sont manquantes, vérifiez le câble vidéo pour vous assurer qu'il est correctement et fermement branché. Des broches lâches ou cassées au niveau du connecteur du câble peuvent entraîner un mauvais branchement.• Connectez le moniteur sur un autre ordinateur.
L'image à l'écran est trop claire ou trop sombre	<ul style="list-style-type: none">• Ajustez les réglages de luminosité et de contraste via le menu OSD.• Réinitialisez le moniteur aux paramètres d'usine.
L'image à l'écran apparaît et disparaît	<ul style="list-style-type: none">• Assurez-vous que la bonne source d'entrée est sélectionnée.• Vérifiez que les broches ne sont pas pliées ou cassées au niveau du connecteur du câble vidéo.• Assurez-vous que le câble vidéo reliant le moniteur à l'ordinateur est correctement et fermement branché.
L'image à l'écran est floue	<ul style="list-style-type: none">• Réglez la résolution pour les bonnes proportions.• Réinitialisez le moniteur aux paramètres d'usine.
L'écran n'est pas correctement centré	<ul style="list-style-type: none">• Ajustez les commandes horizontale et verticale via le menu OSD.• Vérifiez les proportions.• Réinitialisez le moniteur aux paramètres d'usine.

Problème ou question	Solutions possibles
L'écran apparaît en jaune	<ul style="list-style-type: none"> Assurez-vous que le « Filtre de lumière bleue » est désactivé.
Le menu OSD n'apparaît pas à l'écran/les commandes OSD sont inaccessibles	<ul style="list-style-type: none"> Vérifiez que le menu OSD n'est pas verrouillé. Si oui, appuyez et maintenez les touches 2 et 3 enfoncées pendant 10 secondes. Éteignez le moniteur, débranchez le cordon d'alimentation, rebranchez-le, puis rallumez le moniteur. Réinitialisez le moniteur aux paramètres d'usine.
Les touches du panneau de commande ne fonctionnent pas	<ul style="list-style-type: none"> Appuyez sur une seule touche à la fois. Redémarrez l'ordinateur.
Certains menus ne sont pas sélectionnables dans l'OSD	<ul style="list-style-type: none"> Réglez le Mode visualisation ou la source d'entrée. Réinitialisez le moniteur aux paramètres d'usine.
Aucune sortie audio	<ul style="list-style-type: none"> Si vous utilisez un casque / des écouteurs, assurez-vous que la mini-prise stéréo est connectée. Assurez-vous que le volume n'est ni coupé, ni réglé sur 0. Vérifiez le réglage de l'entrée audio.
Le moniteur ne s'ajuste pas	<ul style="list-style-type: none"> Assurez-vous qu'il n'y a aucun obstacle près ou sur le moniteur et que l'espacement est suffisant. Pour plus d'informations, consultez la section « Réglage de l'angle de vision ».
Les périphériques USB connectés au moniteur ne fonctionnent pas	<ul style="list-style-type: none"> Assurez-vous que le câble USB est correctement branché. Essayez de changer de port USB (le cas échéant). Certains périphériques USB nécessitent un courant électrique plus élevé; connectez le périphérique directement sur l'ordinateur.
Le périphérique externe est connecté, mais aucune image n'apparaît à l'écran.	<ul style="list-style-type: none"> Assurez-vous que l'alimentation est allumée. Réglez la luminosité et le contraste via le menu OSD. Vérifiez le câble de connexion et assurez-vous qu'il est correctement et fermement branché. Des broches lâches ou cassées au niveau du connecteur du câble peuvent entraîner un mauvais branchement.

Entretien

Précautions générales

- Assurez-vous que le moniteur est éteint et que le câble d'alimentation est débranché de la prise de courant.
- Ne vaporisez jamais ni ne versez de liquide directement sur l'écran ou le boîtier.
- Manipulez le moniteur avec soin, car un moniteur de couleur plus sombre, s'il est éraflé, peut présenter des marques plus visibles qu'un moniteur de couleur plus claire.

Nettoyage de l'écran

- Essuyez l'écran avec un chiffon propre, doux et sans peluches. Cela permet d'enlever la poussière et les autres particules.
- Si l'écran n'est toujours pas propre, nettoyez-le en appliquant une petite quantité de produit de nettoyage sans ammoniac et sans alcool sur un chiffon propre, doux et non pelucheux; puis essuyez l'écran.

Nettoyage du boîtier

- Utilisez un chiffon doux et sec.
- Si le boîtier n'est toujours pas propre, nettoyez-le en appliquant une petite quantité de produit de nettoyage sans ammoniac et sans alcool, doux et non abrasif sur un chiffon propre, doux et non pelucheux; puis essuyez la surface.

Clause de non-responsabilité

- ViewSonic® ne recommande pas l'utilisation de produits de nettoyage à base d'ammoniac ou d'alcool pour le nettoyage de l'écran d'affichage ou du boîtier. Certains produits chimiques de nettoyage peuvent endommager l'écran et/ou le boîtier du moniteur.
- ViewSonic® n'est pas tenu responsable des dommages résultants de l'utilisation de produits de nettoyage à base d'ammoniac ou d'alcool.

Informations relatives à la réglementation et aux services

Informations de conformité

Cette section aborde toutes les exigences et déclarations relatives aux réglementations. Les applications correspondantes confirmées doivent correspondre aux étiquettes de la plaque signalétique et aux marquages associés sur l'appareil.

Les informations suivantes sont uniquement pour les pays de l'UE :

Le label de droite indique la conformité à la directive sur l'élimination des équipements électriques et électroniques 2012/19/UE (DEEE). Il indique l'obligation de NE PAS jeter cet équipement avec les déchets municipaux, mais d'utiliser les systèmes de retour et de collecte conformément à la loi locale.



Déclaration de conformité RoHS2

Ce produit a été conçu et fabriqué conformément à la directive 2011/65/UE du Parlement et du Conseil Européens concernant la restriction d'utilisation de certaines substances dangereuses dans les équipements électriques et électroniques (directive RoHS2) et est réputé respecter les valeurs de concentration maximale émises par le Comité européen d' Adaptation Technique (TAC), comme indiqué ci-dessous :

Substance	Concentration maximale proposée	Concentration réelle
Plomb (Pb)	0,1%	< 0,1%
Mercure (Hg)	0,1%	< 0,1%
Cadmium (Cd)	0,01%	< 0,01%
Chrome hexavalent (Cr6 ⁺)	0,1%	< 0,1%
Biphényles polybromés (PBB)	0,1%	< 0,1%
Diphényléthers polybromés (PBDE)	0,1%	< 0,1%
Phtalate de bis (2-éthylhexyl) (DEHP)	0,1%	< 0,1%
Phtalate de butyle benzyle (BBP)	0,1%	< 0,1%
Phtalate de dibutyle (DBP)	0,1%	< 0,1%
Phtalate de diisobutyl (DIBP)	0,1%	< 0,1%

Certains composants des produits mentionnés ci-dessus sont exemptés de l'annexe III des directives RoHS2, comme indiqué ci-dessous :

- L'alliage de cuivre contenant jusqu'à 4% de plomb.
- Le plomb dans les soudures à haute température de fusion (c.-à-d. les alliages à base de plomb contenant 85% ou plus de plomb en poids).
- Les composants électriques et électroniques contenant du plomb dans un verre ou une céramique autres que les céramiques diélectriques des condensateurs, par ex. les dispositifs piézoélectroniques, ou dans un composé à matrice de verre ou de céramique.
- Conducteur en céramique diélectrique dans les condensateurs pour une tension nominale de 125 V CA ou 250 V CC ou plus.

Restrictions indiennes sur les substances dangereuses

Déclaration de restriction sur les substances dangereuses (Inde). Ce produit est conforme à la « India E-waste Rule 2011 » et interdit l'utilisation du plomb, du mercure, du chrome hexavalent, des biphényles polybromés et des diphenyléthers polybromés à des concentrations supérieures à 0,1% en poids et à 0,01% en poids pour le cadmium, à l'exception des exemptions définies dans l'annexe 2 de la règle.

Mise au rebut en fin de vie du produit

ViewSonic® respecte l'environnement et se consacre au travail et à la vie dans le respect de l'écologie. Merci de faire partie d'une informatique plus intelligente et plus écologique. Veuillez visiter le site Internet de ViewSonic® pour en savoir plus.

USA et Canada :

<https://www.viewsonic.com/us/go-green-with-viewsonic>

Europe :

<https://www.viewsonic.com/eu/go-green-with-viewsonic>

Taiwan :

<https://recycle.epa.gov.tw/>

Informations de copyright

Copyright© ViewSonic® Corporation, 2023. Tous droits réservés.

Macintosh et Power Macintosh sont des marques commerciales déposées de Apple Inc.

Microsoft, Windows et le logo Windows sont des marques commerciales déposées de Microsoft Corporation aux États-Unis et dans d'autres pays.

ViewSonic® et le logo des trois oiseaux sont des marques déposées de ViewSonic® Corporation.

VESA est une marque déposée de Video Electronics Standards Association. DPMS, DisplayPort et DDC sont des marques déposées de VESA.

Clause de non-responsabilité : ViewSonic® Corporation ne saurait être tenu responsable des erreurs ou omissions techniques ou éditoriales contenues dans le présent document, ni des dommages directs ou indirects résultant de la fourniture de ce matériel ou des performances ou de l'utilisation de ce produit.

Dans un but d'amélioration continue du produit, ViewSonic® Corporation se réserve le droit de modifier les spécifications du produit sans préavis. Les indications contenues dans ce document peuvent évoluer sans préavis.

Aucune partie de ce document ne peut être copiée, reproduite ou transmise de quelque façon que ce soit, quelle qu'en soit la raison, sans la permission écrite préalable de ViewSonic® Corporation.

Assistance client

Pour de l'assistance technique ou un service sur les produits, consultez le tableau ci-dessous ou contactez votre revendeur.

REMARQUE : Vous aurez besoin du numéro de série du produit.

Pays/Région	Site Internet	Pays/Région	Site Internet
Asie Pacifique et Afrique			
Australia	www.viewsonic.com/au/	Bangladesh	www.viewsonic.com/bd/
中国 (China)	www.viewsonic.com.cn	香港 (繁體中文)	www.viewsonic.com/hk/
Hong Kong (English)	www.viewsonic.com/hk-en/	India	www.viewsonic.com/in/
Indonesia	www.viewsonic.com/id/	Israel	www.viewsonic.com/il/
日本 (Japan)	www.viewsonic.com/jp/	Korea	www.viewsonic.com/kr/
Malaysia	www.viewsonic.com/my/	Middle East	www.viewsonic.com/me/
Myanmar	www.viewsonic.com/mm/	Nepal	www.viewsonic.com/np/
New Zealand	www.viewsonic.com/nz/	Pakistan	www.viewsonic.com/pk/
Philippines	www.viewsonic.com/ph/	Singapore	www.viewsonic.com/sg/
臺灣 (Taiwan)	www.viewsonic.com/tw/	ประเทศไทย	www.viewsonic.com/th/
Việt Nam	www.viewsonic.com/vn/	South Africa & Mauritius	www.viewsonic.com/za/
Amériques			
United States	www.viewsonic.com/us	Canada	www.viewsonic.com/us
Latin America	www.viewsonic.com/la		
Europe			
Europe	www.viewsonic.com/eu/	France	www.viewsonic.com/fr/
Deutschland	www.viewsonic.com/de/	Қазақстан	www.viewsonic.com/kz/
Россия	www.viewsonic.com/ru/	España	www.viewsonic.com/es/
Türkiye	www.viewsonic.com/tr/	Україна	www.viewsonic.com/ua/
United Kingdom	www.viewsonic.com/uk/		

Garantie limitée

Affichage ViewSonic®

Ce que la garantie couvre :

ViewSonic® garantit que ses produits sont exempts de défauts matériels et de fabrication, pendant la période de garantie. Si un produit présente un défaut matériel ou de fabrication pendant la période de garantie, ViewSonic® pourra, à sa seule discrétion, et comme unique recours pour vous, réparer le produit ou le remplacer par un produit similaire. Le produit de remplacement ou les pièces peuvent comporter des pièces ou des composants recyclés ou remis à neuf. L'appareil, les pièces ou les composants réparés ou remplacés seront couverts pendant la durée restante sur la garantie limitée initiale du client et la période de garantie ne sera pas prolongée. ViewSonic® n'offre aucune garantie pour les logiciels tiers fournis avec le produit ou installés par le client, ni pour l'installation de pièces ou de composants matériels non autorisés (par ex. des lampes de projecteur). (Veuillez vous reporter à : la section « Ce que la garantie exclue et ne couvre pas »).

Combien de temps la garantie est-elle effective :

Selon votre pays d'achat, les écrans ViewSonic® sont garantis contre les vices de pièce (y compris la source lumineuse) et de main d'œuvre pour une durée de 1 à 3 ans à compter de la date d'achat par le premier utilisateur final.

Ce que la garantie protège :

Cette garantie est uniquement valable pour le premier acquéreur.

Ce que la garantie exclue et ne couvre pas :

- Tout produit sur lequel le numéro de série a été endommagé, modifié ou supprimé.
- Les dommages, détériorations ou dysfonctionnements résultant de :
 - » Accident, mauvaise utilisation, négligence, incendie, inondation, foudre ou autres catastrophes naturelles, modification du produit non autorisée ou non-respect des instructions fournies avec le produit.
 - » Réparation ou tentative de réparation par une personne non autorisée par ViewSonic®.
 - » Les dommages et les pertes de données de programmes quelconques, et les supports de stockage amovibles.
 - » Usure normale.
 - » Retrait ou installation du produit.

- Les pertes de logiciels ou de données survenant pendant la réparation ou le remplacement.
- Tout dommage du produit dû au transport.
- Les causes externes au produit, telles que variations ou pannes électriques.
- Utilisation de fournitures ou de pièces ne respectant pas les spécifications de ViewSonic.
- Le fait que le propriétaire n'effectue pas l'entretien périodique du produit tel que décrit dans le guide d'utilisation.
- Toute autre cause sans rapport avec un défaut du produit.
- Les dommages causés par des images statiques (non animées) affichées pendant de longues périodes (également appelées images rémanentes).
- Les logiciels - Tout logiciel tiers fourni avec le produit ou installé par le client.
- Les matériels / accessoires / pièces / composants - L'installation de matériel, d'accessoires, de consommables ou de composants non autorisés (par ex : lampes de projecteur).
- Les dégâts ou détériorations du revêtement de surface de l'écran en raison d'un nettoyage inapproprié, comme décrit dans le Guide d'utilisation du produit.
- Les frais de dépose, d'installation et de configuration, y compris le montage mural du produit.

Comment en bénéficier :

- Pour toute information concernant les services sous garantie, veuillez contacter le service d'assistance client ViewSonic® (Veuillez consulter la page « Assistance client »). Vous devrez fournir le numéro de série de votre produit.
- Pour bénéficier de la garantie, vous devrez fournir : (a) le reçu de vente daté original, (b) votre nom, (c) votre adresse, (d) une description du problème et (e) le numéro de série du produit.
- Amener ou expédier le produit franco de port dans l'emballage d'origine à un centre de service agréé ViewSonic® ou à ViewSonic®.
- Pour de plus amples informations ou le nom du centre de services ViewSonic® le plus proche, veuillez contacter ViewSonic®.

Limitation des garanties implicites :

Il n'existe aucune garantie, explicite ou implicite, s'étendant au-delà de la description contenue dans le présent document, y compris la garantie implicite de qualité marchande et d'adéquation à un usage particulier.

Exclusion de dommages :

La responsabilité de ViewSonic est limitée au coût de réparation ou de remplacement du produit. ViewSonic® ne saurait être tenu responsable de :

- Dommages à d'autres biens causés par un défaut dans le produit, dommages résultant d'une gêne, perte d'usage du produit, perte de temps, perte de profits, perte d'opportunités commerciales, perte de clientèle, interférence dans les relations commerciales ou toute autre perte commerciale, même si le client a été averti de la possibilité de tels dommages.
- Tout autre dommage, indirect, consécutif ou autre.
- Tout plainte contre le client émanant de toute autre partie.
- Réparation ou tentative de réparation par une personne non autorisée par ViewSonic®.

Effet de la loi d'État :

Cette garantie vous donne des droits légaux spécifiques et vous pouvez également avoir d'autres droits, variant d'un état à l'autre. Certains états n'autorisent pas les limitations sur les garanties implicites et/ou n'autorisent pas l'exclusion des dommages indirects ou consécutifs, par conséquent les limitations et exclusions mentionnées ci-dessus peuvent ne pas s'appliquer à vous.

Ventes hors des États-Unis et du Canada :

Pour des informations et des services de garantie sur les produits ViewSonic® vendus hors des États-Unis et du Canada, veuillez contacter ViewSonic® ou votre revendeur ViewSonic® local.

La période de garantie de ce produit en Chine continentale (Hong Kong, Macao et Taïwan exclus) est soumise aux termes de la Carte de Garantie et de Maintenance.

Pour les utilisateurs en Europe et en Russie, des informations détaillées sur la garantie proposée peuvent être trouvés sur : <http://www.viewsonic.com/eu/> sous « Informations relatives à l'assistance / la garantie ».



ViewSonic®