



VA270-H

Display

Quick Start Guide

快速安装说明
快速入門指南
빠른 시작 가이드
クイックスタートガイド
Guide de démarrage rapide
Schnellstarthandbuch
Guia de início rápido
Guida introduttiva
Guia de Inicio Rápido
Startvejledning
hurtigstartvejledning
Przewodnik Szybki start
короткий посібник користувача
Hızlı Başlangıç Kılavuzu

Snabbstartsguide
Vodič za brzo pokretanje
краткое руководство
по началу работы
Ghid de pornire rapidă
Első lépések
Οδηγός γρήγορης εκκίνησης
Přika-aloitusopas
Úvodní příručka
Vodič za brzi početak
Ръководство за бърз старт
Aan de slag
Panduan Mulai Cepat
دليل البدء السريع



<http://www.viewsonicglobal.com/q/VA270-H>



ENGLISH
Depending on the country or region, the Limited Warranty may or may not be included in the packaging. If the Limited Warranty is not included in the packaging, it can be found on the ViewSonic website.
- When connecting the display to an external device (PC, etc.), please use the included video cable and accessories and follow the instructions in this manual.
- The standard of the included power accessory and video cable may differ depending on your country, region, or environment. For details on the included items, please refer to our product page and user guide.
- This monitor can be used with a 75 mm x 75 mm VESA compatible, UL certified wall mount (M4 x 10 mm screws x 4).
- Please follow the wall mount installation guide in the user manual when installing.
- Please contact our Customer Support Center for inquiries about the product.
- ViewSonic shall not be liable for technical or editorial errors or omissions contained herein.

简体中文
- 包裝中是否包含有限保固係因所在國家地區而異。如果包裝中不含有有限保書，請訪問 ViewSonic 網站查詢。
- 將顯示器連接到外部裝置（電腦等）時，請使用隨附的視頻線和附件，並按照本手冊中的說明進行操作。
- 本顯示器隨附的電源附件和視頻線的標準可能因國家、地區或環境而異。有關附屬物品的詳細信息，請參見我們的產品頁面和用戶指南。
- 本顯示器可搭配 UL 所列 75 mm x 75 mm VESA 相容壁掛托架使用（M4 x 10mm 螺絲 4 顆）。安裝時請遵循使用說明書內之壁掛安裝指引。
- 如需查詢產品，請聯繫我們的客戶支持中心。
- ViewSonic 對本文中存在的技術性或編輯性錯誤或遺漏不承擔任何責任。

繁體中文
- 包裝中是否包含有限保固係因所在國家地區而異。如果包裝中不含有有限保書，在 ViewSonic 網站上可以找到。
- 將顯示器連接到外部裝置（例如電腦）時，請使用隨附的視頻線和配件並依照本手冊中的指示進行操作。
- 隨附的電源附件和視頻線的標準可能因國家、地區或環境而異。有關附屬物品的詳細資訊，請參閱產品頁面和使用指南。
- 本顯示器可搭配 UL 所列 75 mm x 75 mm VESA 相容壁掛托架使用（M4 x 10mm 螺絲 4 顆）。安裝時請遵循使用說明書內之壁掛安裝指引。
- 如需查詢產品，請聯繫我們的客戶支持中心。
- ViewSonic 對本文包含的技術或編輯錯誤或遺漏概不負責。

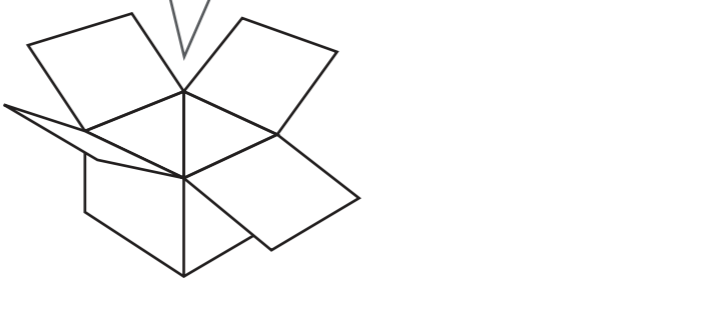
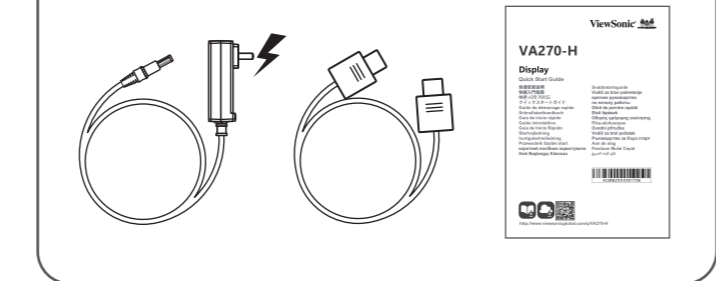
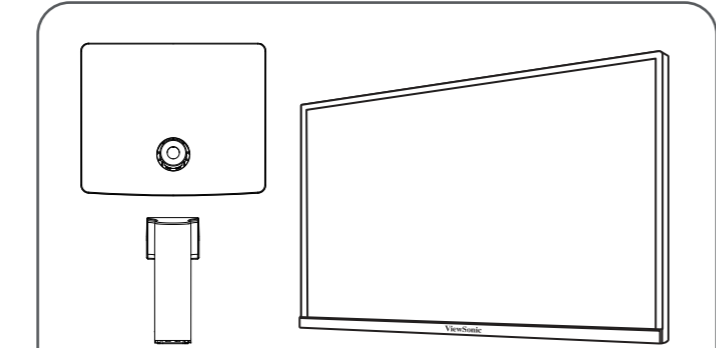
한국어
- 국가 또는 지역마다 제한 보증이 상자에 포함되거나 포함되지 않을 수 있습니다. 제한 보증이 상자에 포함되어 있지 않을 경우 ViewSonic 웹사이트에서 확인할 수 있습니다.
- 디스플레이를 외부 장치(PC 등)에 연결할 경우 포함된 비디오 케이블과 액세서리를 사용하고 이 설명서의 지침을 따르십시오.
- 포함된 전원 액세서리 및 비디오 케이블 표준은 국가, 지역 또는 환경에 따라 다를 수 있습니다. 포함된 품목에 대한 자세한 내용은 제품 페이지와 사용 설명서를 참조하십시오.
- 이 모니터는 UL에 대해 나열된 75 mm x 75 mm VESA 호환 및 마운트(4개 M4 x 10mm 나사)와 함께 사용할 수 있습니다. 설치 시 사용 설명서의 월 모니터 설치 가이드를 따르십시오.
- 제품이나 다른 사항에 대해 지원 센터에 문의하십시오.
- ViewSonic은 여기 포함된 기술적 또는 편집적 오류나 정확에 대해 책임지지 않습니다.

日本語
- モニターと外付け機器(等)の接続には、取組の取扱いマニュアルの中からケーブルを1本取り出し、双方の端子に接続してください。
- 同梱されている電源ケーブルと映像ケーブルは、お住まいの国や地域によって規格が異なる場合があります。
- 同梱品の詳細については、当社製品ページやユーザーガイドをご参照ください。
- 本モニターには、UL規格に準拠した75mm×75mmのVESA対応ウォールマウント（M4×10mmネジ4本）を使用する ことができます。
- 設置する際は、ユーザーマニュアルに記載されているウォールマウント取付ガイドを必ずご覧ください。
- 製品に関するお問い合わせには当社カスタマーサポートセンターまでご連絡ください。

FRANCAIS
- La garantie limitée peut être incluse ou non dans la boîte selon le pays ou la région d'achat. Si la garantie limitée n'est pas incluse dans la boîte, vous pouvez la trouver sur le site Web de ViewSonic.
- Lorsque vous connectez l'écran à un appareil externe (PC, etc.), veuillez utiliser le câble vidéo et les accessoires inclus et suivre les instructions de ce manuel.
- Le câble d'alimentation et les câbles vidéo inclus peuvent varier selon votre pays, votre région ou l'environnement. Pour plus de détails sur les éléments inclus, veuillez vous reporter à notre page du produit et à notre guide d'utilisation.
- Ce moniteur peut être utilisé avec un support mural compatible VESA de 75 mm x 75 mm listé UL (4 viti M4 x 10 mm). Veuillez suivre le guide d'installation du support mural dans le manuel de l'utilisateur lors de l'installation.
- Veuillez contacter notre centre d'assistance clientèle pour toute question sur le produit.
- ViewSonic ne sera pas responsable des erreurs ou des omissions techniques ou rédactionnelles dans ce document.

DEUTSCH
- Die eingeschränkte Garantie im Lieferumfang enthalten ist, hängt vom jeweiligen Land und der Region ab. Wenn die eingeschränkte Garantie nicht im Lieferumfang enthalten ist, finden Sie diese auf der ViewSonic-Website.
- Bitte verwenden Sie zur Verbindung des Anzeigegerätes mit einem externen Gerät (PC usw.) das mitgelieferte Videokabel und Zubehör und befolgen Sie die Anweisungen in dieser Anleitung.
- Der Standard des enthaltenen Stromversorgungszubehörs und Videokabels kann je nach Land, Region oder Umgebung variieren. Einzelheiten zum Lieferumfang entnehmen Sie bitte unserer Produktseite und der Bedienungsanleitung.
- Dieser Monitor kann mit der für UL gelisteten VESA-Kompatibilität (75 x 75 mm) Wandhalterung verwendet werden (vier Schrauben M4 x 10 mm).
- Befolgen Sie die Anleitung zur Installation der Wandhalterung in der Bedienungsanleitung.
- Wenden Sie sich bei Anfragen zum Produkt an unseren Kundendienst.
- ViewSonic haftet nicht für hierin enthaltene technische oder redaktionelle Fehler oder Auslassungen.

ESPAÑOL
- Según el país o la región, la garantía limitada puede o no estar incluida en el paquete. Si la garantía limitada no está incluida en el paquete, puede encontrarla en el sitio web de ViewSonic.
- Cuando conecte la pantalla a un dispositivo externo (PC, etc.), utilice el cable de vídeo y los accesorios incluidos y siga las instrucciones de este manual.
- El estándar del accesorio de alimentación y el cable de vídeo incluidos pueden diferir en función su país, región o entorno. Para obtener detalles sobre los elementos incluidos, consulte nuestra página de productos y la guía del usuario.
- Este monitor se puede usar con el soporte mural compatible con VESA de 75 mm x 75 mm aprobado por UL (4 tornillos M4 x 10 mm).
- Siga la guía de instalación del soporte para pared en el manual de usuario cuando realice la instalación.
- Póngase en contacto con nuestro Centro de atención al cliente para consultas sobre el producto.
- ViewSonic no asumirá ninguna responsabilidad por los errores técnicos o editoriales ni de las omisiones contenidas en este documento.



ITALIANO
- Üike veya bölgeye bağlı olarak Sınırlı Garanti paketi içeriğine dahil olabilir ya da olmayabilir. Sınırlı Garanti paketi içeriğine dahil değil ise, ona ViewSonic websitesinden ulaşabilirsiniz.
- Ekranı harici bir cihaz (Bilgisayar vs.) bağlarken, lüfen ürünü ile birlikte verilen video kablosunu ve aksesuarları kullanın, bu kılavuzdaki talimatları takip edin.
- Birlikte verilen güç aksesuarı ve video kablosunun standartları ülkeye, bölgeye ya da çevreye göre farklılık gösterebilir. Birlikte verilen ürünler hakkında ayrıntıların için lütfen ürünü sayfamıza ve kullandığınız kılavuzunuza bakın.
- Bu monitörü UL için listelenen 75 mm x 75 mm VESA uygunlu duvar montajı (4 M4 x 10 mm vida) ile kullanılabilir. Kurulum sırasında lütfen kullandığınız kılavuzundaki duvarın kurulum kılavuzunu takip edin.
- Lütfen ürünü ile ilgili sorularınız için Müşteri Destek Merkezimizle iletişime geçin.
- ViewSonic burada olunan teknik ya da editöryal hataya veya noksanlıkların sorumlu tutulamaz.

PORTUGUÊS
- Dependendo do pa s ou regi o, a Garantia Limitada pode ou n o ser inclu da no embalagem. Se a Garantia Limitada n o estiver inclu da no embalagem, pode ser encontrada no website da ViewSonic.
- Quando ligar o monitor a um dispositivo externo (PC, etc.), utilize o cabo de v deo e os acess rios inclu dos e siga as instru es apresentadas neste manual.
- Os cabos de alimenta o e de v deo fornecidos no embalagem podem diferir dependendo do pa s, regi o ou ambiente. Para obter detalhes sobre os artigos inclu dos, consulte a nossa p gina de produtos e o nosso guia do utilizador.
- Este monitor pode ser utilizado com um suporte de montagem na parede compat vel com VESA 75 x 75 mm certificado pela UL (4 parafusos M4 x 10 mm).
- Quando executar a instala o, siga o guia de instala o do suporte de montagem na parede no manual do utilizador.
- Contacte o nosso Centro de Apoio ao Cliente caso tenha alguma quest o sobre o produto.
- A ViewSonic n o se responsabiliza por erros t cnicos ou editoriais ou omiss es no cont do do presente documento.

SVENSKA
- Beroende p  land eller region medf rjer den begr nsade garantin. Om den begr nsade garantin inte medf rjer finns den p  ViewSonic-website.n.
- N r du ansluter sk rmen till en extern enhet (dator etc.) ska du anv nda den medf rljande videokabeln och tillbeh ren och f lja instruktionerna i den h r manualen.
- Standarden f r det medf rljande str mtilbeh ret och videokabeln kan skilja sig åt beroende p  land, region eller milj . F r detaljer om de medf rljande tillbeh ren h nvisar vi till v r produktida och manual.
- Denna bildsk rm kan anv ndas med det 75 mm x 75 mm VESA-kompatibla v ggf stet som  r listat f r UL (4 M4 x 10 mm-skruvar).
- F lj installationsguiden f r v ggf stet i anv ndarhandboken n r du installerar.
- Kontakta v rt kundst rportcenter f r fr gor om produkten.
- ViewSonic ansvarar inte f r tekniska eller redaktionella fel eller utel mnanden som finns h r.

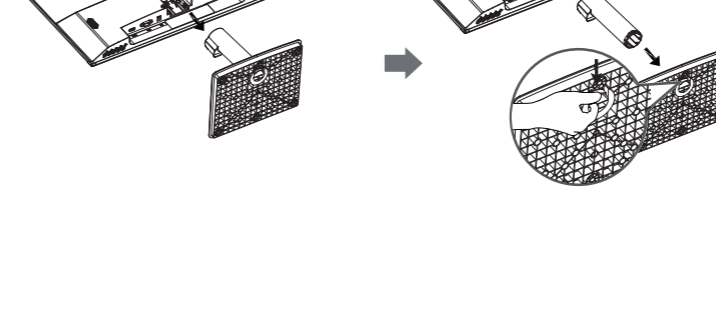
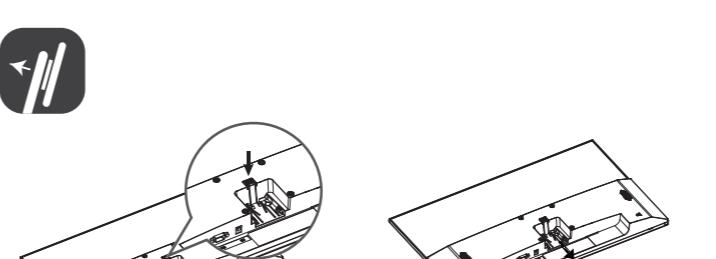
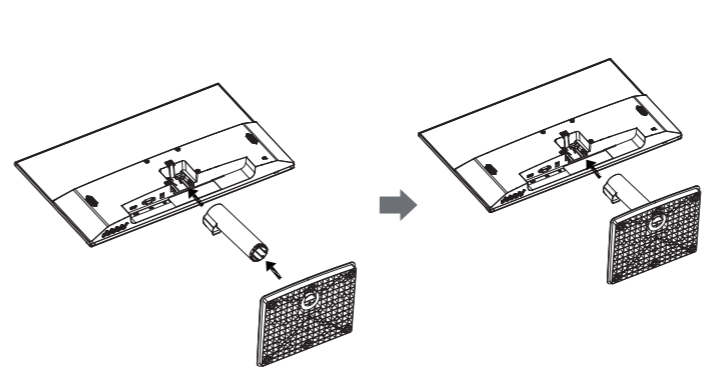
SUOMI
- Rajatettu takuu voi maastai aluuesti mukaan kuulla tai olla kuullamatta pakettiin. Jos rajoitettu takuu ei kuulu pakettiin, se l ytt  ViewSonic-verkkosivustolta.
- Kun liit t n yt n ulkoiseen laitteeseen (PC jne.), k yt  toimituksissa kuulla videokaapelia ja lis varusteita ja toimi t m in k ytt ooppaan ohjeiden mukaisesti.
- Toimitukseen kuullaan verkkotilauksen ja videokabelin standardi voi olla erilaista maan, alueen tai ymp rist n mukaan. Katsa toimituksissa kuulla nimekiden tiedot tuotevalitamme ja k ytt oppaasta.
- T t  monitoria voi k ytt  75 x 75 mm:n UL-listet VESA-yhteensopivaan sein kinnitykseen kanssa (4 M4 x 10 mm ruuveilla).
- Suorita asennus k ytt ooppaan sein kinnityksen asennusoppaan mukaisesti.
- Jos sinulla on k ytt v v  tuoteestamme, ota yhteytt  Asiakastuellaikkueksemme.
- ViewSonic ei ole vastustaa t h n sis llyvyst  tekniskt tai toimituksellistista virheit  tai puutteista.

POLSKI
- W zaleznosci od kraju lub regionu ograniczona gwarancja moze, ale nie musi znajdowac sie w opakowaniu. Jeeli ograniczona gwarancja nie znajduje sie w opakowaniu, to moza ja znalezc na stronie internetowej ViewSonic.
- Podczas podlaczenia dyspletu do zewn znego urz dzenia (komputer PC, itp.) nalezy uzyc dostarczony kabel wideo oraz akcesoria i postepowac zgodnie z instrukcjami w tym podr czniku.
- Standard dostarczonych akcesori w zasilania i kabla wideo moze sie r nić w zaleznosci od kraju, regionu lub  rodowiska. Szczeg lowe informacje o dostarczonych elementach, moza sprawdzić na naszej stronie produktu w instrukcji obsluu.
- Ten monitor moze byc uzywany z uchwytem sciennym 75 mm x 75 mm zgodnym ze standardem VESA, umywnionym dla UL (4 r bry M4 x 10 mm).
- Podczas instalacji nalezy postepowac zgodnie z instrukcj  instalacji uchwytu sciennego w instrukcji obsluu.
- Pytania dotyczace produktu nalezy kierowac do naszego Centrum obsluu klienta.
- ViewSonic nie ponosi odpowiedzialnoscia za bledy techniczne lub redakcyjne albo za pominięcia w tym dokumencie.

MAGYAR
- Orsz golt vagy t rs golt f gg en a korl tozott j t llast a csomagolt tartalmahoz vagy nem tartalmazhatja. Ha a Korl tozott j t ll s nem szerepel a csomagl sban, akkor az a ViewSonic weboldal n tal lhat .
- Ha a k rd s k rd s el h z s (PC stb.) k szletk z tt, haszn lja a mell kelt videok b t   tartoz kat,   k vessze az ebben a k rd nyomban tal lhat  ut tmut st.
- A mell kelt h sz rt tartoz k   videok b l sz bz nyu orsz golt, t rs golt vagy k rnyezetolt f gg en elt rhet. A mell kelt tartoz kokkal kapcsolatos t rteket rt kerj k, olvassa el a t rtekkoldalunkat   a felhaszn l i k zl nyunket.
- Ez a monitor az UL-list t szerel  75 mm x 75 mm-es VESA-kompatibilis fal  tartov l haszn lhat  (4 db M4 x 10 mm-es csavar).
- A t rtepek sorozat k vessze a fal  tartov l  tmutat l   felhaszn l i k zl nyb n.
- A t rtekekkel kapcsolatos k rd seivel forduljon ügyfelteolajlati k zpontunkhoz.
- A ViewSonic nem vállal felel ss get az itt tal lhat  technikai vagy szerkezeti hib kért vagy kihagy sok rt.

РУССКИЙ
- Наличие Ограниченной гарантии в упаковке зависит от страны или региона. Если Ограниченная гарантия отсутствует в упаковке, с ней можно ознакомиться на веб-сайте ViewSonic.
- При подключении дисплея к внешнему устройству (ПК и т.д.) рекомендуем использовать видеокабель и принадлежности, которые поставляются в комплекте, и соблюдать инструкции, представленные в настоящем руководстве.
- Стандарт аксессуаров и кабелей видео может отличаться в зависимости от страны, региона и условий эксплуатации. Подробные сведения о содержимом упаковки см. на странице изделия и в руководстве пользователя.
- Этот монитор может использоваться с настенным креплением 75 мм x 75 мм, совместным со стандартом VESA и сертифицированным UL (4 винта M4 x 10 мм). Соблюдайте инструкции по установке настенного крепления, приведенные в руководстве по эксплуатации.
- То вопросы, связанные с продуктом, обращайтесь в Центр поддержки клиента.
- ViewSonic не несет ответственности за технические или редакторские ошибки или упущения в тексте настоящего документа.

ČESKY
- Omezen  z rka m že nebo nemusí b t součástí balen  v z vislosti na zemi nebo regionu. Pokud omezen  z rka není součástí balen , je z j na jej na webu spole nosti ViewSonic.
- Při p ipojov n i displeje k externemu zařit n  (po i at atd.) použijte p iložený kabel videa a p iluhov n  postupuje podle pokyn  v tomto n vodu.
- Standard p iloženýho nap rjov ho p iluhov n  a kabelu videa se m že lišit v z vislosti na vařim zemi, regionu nebo prostředí. Podrobnosti o p iloženýh poloz ch najdete na nařim str nce produktu a v u vatelsk m p rhuce.
- Tento monitor lze pou t s n st n m dr kem: 75 mm x 75 mm VESA s certifik t UL (4 r bry M4 x 10 mm). P l instalaci postupujte podle pokyn  k instalaci n st n ho dr ku v u vatelsk m p rhuce.
- S veřkymit  ot zami ohledn  tohoto produktu se obraťete na nařim centrum podpory z k n k .
- Spole nost ViewSonic neodpov d  za technick  nebo redak n  chyby nebo nedostatky v tomto dokumentu.



TÜRKÇE
- Üike veya bölgeye bađlı olarak Sınırlı Garanti paketi içeriđine dahil olabilir ya da olmayabilir. Sınırlı Garanti paketi içeriđine dahil deđil ise, ona ViewSonic websitesinden ulaşabilirsiniz.
- Ekranı harici bir cihaz (Bilgisayar vs.) bağlarken, lüfen ürünü ile birlikte verilen video kablosunu ve aksesuarları kullanın, bu kılavuzdaki talimatları takip edin.
- Birlikte verilen güç aksesuarı ve video kablosunun standartları ülkeye, bölgeye ya da çevreye göre farklılık gösterebilir. Birlikte verilen ürünler hakkında ayrıntıların için lütfen ürünü sayfamıza ve kullandığınız kılavuzunuza bakın.
- Bu monitörü UL için listelenen 75 mm x 75 mm VESA uygunlu duvar montajı (4 M4 x 10 mm vida) ile kullanılabilir. Kurulum sırasında lütfen kullandığınız kılavuzundaki duvarın kurulum kılavuzunu takip edin.
- Lütfen ürünü ile ilgili sorularınız için Müşteri Destek Merkezimizle iletişime geçin.
- ViewSonic burada olunan teknik ya da editöryal hataya veya noksanlıkların sorumlu tutulamaz.

NEDERLANDS
- Afhankig van het land of de regio, kan de beperkte garantie al dan niet meegeleverd bij de verpakking. Als de beperkte garantie niet bij de verpakking is meegeleverd, kunt u deze vinden op de website van ViewSonic.
- Wanneer u het display aansluit op een extern apparaat (pc, enz.), gebruikt u de meegeleverde videokabel en accessoires en volgt u de instructies in deze handleiding.
- De standaard van het meegeleverde voedingsaccessoire en de videokabel kunnen verschillen, afhankelijk van uw land, regio of omgeving. Voor details over de meegeleverde items, raadpleegt u onze productpagina en gebruikershandleiding.
- Deze monitor kan worden gebruikt met de 75 mm x 75 mm VESA-compatibele wandmontage voor UL (4 M4 x 10 mm schroeven). Volg de installatierichtlijnen voor de wandmontage in de gebruiksaanwijzing bij het installeren.
- Neem contact met ons klantondersteuningscentrum voor vragen over het product.
- ViewSonic is niet aansprakelijk voor technische of redactionele fouten of weglaten in dit document.

ΕΛΛΗΝΙΚΑ
- Αν λωση με τη χ ρη   τη περιοχ  η Περιορισμ νη εγγ ρη μπορεί να περιλαμβάνεται ή να μην περιλαμβάνεται στη συσκευασία. Εάν η Περιορισμ νη εγγ ρη δεν περιλαμβάνεται στη συσκευασία, μπορείτε να τη βρείτε στην τοποθεσία web της ViewSonic.
- Κατά τη σύνδεση της οθ νης σε εξωτερικό συσκευή (υπολογιστή, κ.λπ.), χρησιμοποιήστε το παρεχόμενο καλώδιο βίντεο και τα εξαρτήματα ακολουθήστε τις οδηγίες που παρέχονται στο παρόν εγχειρίδιο.
- Το πρότυπο του παρεχόμενου εξαρτήματος τροφοδοσίας και του καλωδίου βίντεο ενδέχεται να διαφέρει ανάλογα με τη χώρα, την περιοχή ή τη περιβάλλοντα σας. Για λεπτομερείς σχετικές με τα στοιχεία που περιλαμβάνονται, ανατρέξτε στη οθ νη προϊόντων και στην οθ νη χρήσης.
- Αυτή η οθ νη μπορεί να χρησιμοποιηθεί με τη συσκευή με VESA επιλογής βάρη 75 mm x 75 mm που έχει πιστοποιηθεί για UL (4 βίδες M4 x 10mm).
- Κατά την εγκατάσταση, ακολουθήστε τον οδηγό εγκατάστασης της επιλογής βάσης στο εγχειρίδιο χρήσης.
- Επικοινωνήστε με το κ ντρο υποστήριξης πελατών για ερωτήσεις σχετικά με το προϊόν.
- Η ViewSonic δεν είναι υπεύθυνη για οποιαδήποτε τεχνική ή ενοποιητική σφάλματα ή παραλείψεις στο παρόν εγχειρίδιο.

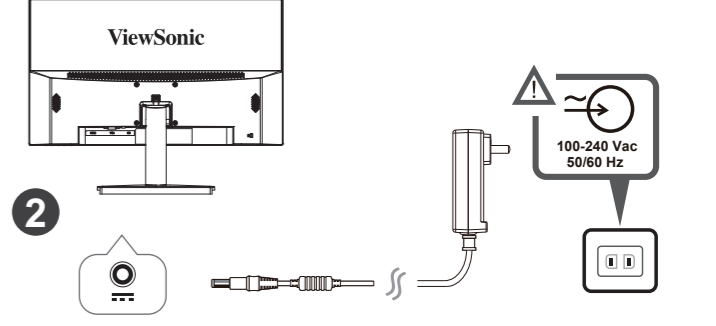
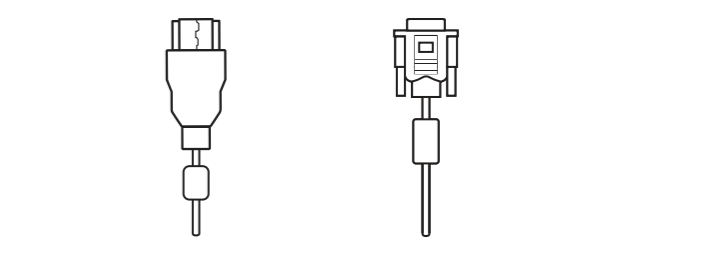
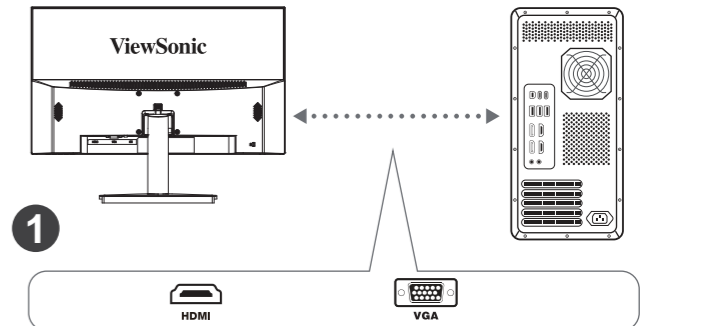
ROM NĂ
- În funcție de țară sau regiune, garanția limitată poate fi inclusă sau nu în ambalaj. Dacă garanția limitată nu este inclusă în ambalaj, o puteți găsi pe site-ul web ViewSonic.
- Când conectați afișajul la un dispozitiv extern (PC, etc.), folosiți cablul video și accesoriile incluse și urmați instrucțiunile din acest manual.
- Standardul accesoriilor de alimentare inclus și al cablului video poate diferi în funcție de țară, regiune sau mediu. Pentru detalii despre articolele incluse, consultați pagina produsului și ghidul de utilizare.
- Acest monitor poate fi folosit împreună cu suportul de perete compatibil VESA de 75 mm x 75 mm certifiat UL (4 șuruburi M4 x 10 mm).
- Când realizați instalarea, urmați ghidul de instalare a suportului de perete din manualul de utilizare.
- Contactați Centrul nostru de asistență pentru clienți dacă aveți întrebări despre produs.
- ViewSonic nu va fi răspunzătoare pentru erorile sau omissiunile tehnice sau editoriale din acest document.

БЪЛГАРСКИ
- В зависимост от държавата или региона, комплектът може да включва или да не включва Ограничена гаранция. Ако Ограничена гаранция не е включена в комплекта, можете да я откриете на уеб сайта на ViewSonic.
- Когато свързвате дисплея към външно устройство (компютър и др.), моля, използвайте включените кабели за видеосигнал и аксесоари и следвайте инструкциите в това ръководство.
- Стандартът за включените аксесоари за зареждане и видеокабел може да се различава в зависимост от Вашата държава, регион или среда. За повече информация относно включените елементи, можете намерит  страницата с продукте и ръководството за поръчките.
- Този монитор може да се използва със съвместима стойка за стена 75 mm x 75 mm VESA в списъка на UL (4 v ka M4 x 10mm винта). Моля, следвайте ръководството за инсталация на стойката за стена при инсталация.
- Моля, свържете се с наше центъра за обслужване на клиентите на вашия регион относно продукта.
- ViewSonic не носи отговорност за технически или редакторски грешки или пропуски, съдържащи се във тек.

DANSK
- Den begr nsede garanti f lger muligvis ikke med i emballagen, afh ngigt af land eller region. Hvis den begr nsede garanti ikke f lger med i emballagen, kan den findes i produktets hjemmeside.
- N r sk rmen sluttes til en ekstern enhed (en computer eller lignende), skal du bruge det medf rljende videokabel og tilbeh r. F lg instruktionerne i denne brugsvejledning.
- Standarden p r det medf rljende str mtilbeh r og videokabel kan variere afh ngigt af land, omr de og milj . Du kan finde yderligere oplysninger om de medf rljende produkter p  vores produktside og i brugsvejledningen.
- Denne sk rm kan bruges med et 75 mm x 75 mm VESA-kompatibelt v goph ng, der er UL-godkendt (4 stk. M4 x 10 mm skruer).
- F lg monteringsinstruktionerne i brugsvejledningen, n r v goph ngnet monteres.
- Kontakt venligst vores kundeservicecenter, hvis du har sp rgsm l om produktet.
- ViewSonic er ikke ansvarlig for tekniske eller redaktionelle fejl eller mangler i heri.

HVĀTSKI
- Ovisno u zemlji ili regiji, Ograniĉeno jamstvo moza neke biti priloeno u pakiranju. Ako Ograniĉeno jamstvo nije priloeno u pakiranju, moze ga naći na ViewSonic web-lokaciji kompanije ViewSonic.
- Kada spajate zaslon na vanjski uređaj (raĉunalo itd.), koristite priloeni video kabel i pribor te slijedite upute u ovom priručniku.
- Standard priloene pribora za napajanje i video kabela moze se razlikovati ovisno o zemlji, regiji ili okruženju. Pojedini ost sadrži isporuke potražite na našoj stranici proizvoda ili u korisničkom vodiču.
- Ovaj se monitor moze koristiti sa 75 mm x 75 mm VESA kompatibilnim zidnim nosaĉem predviđenim za UL (4 vijka M4 x 10 mm).
- Pri ugradnji slijedite vodiĉ za ugradnju zidnog nosaĉa u priručniku.
- Obratite se našem Centru za pomoć korisnicima ako imate pitanja o proizvodu.
- ViewSonic ne snosi odgovornost za tehniĉke ili uredniĉke pogreške ili propuste u ovom tekstu.

SRPSKI
- U zavisnosti od zemlje ili regiona, ograniĉena garancija moze ili ne mora biti ukljuĉena u pakovanje. Ako ograniĉena garancija nije ukljuĉena u pakovanje, moze se naći na web-lokaciji kompanije ViewSonic.
- Kada poveжете monitor sa spoljnim uređajem (PC raĉunar i sliĉno), koristite ukljuĉeni video kabl i dodatke i pratite uputstva u ovom priručniku.
- Standard ukljuĉeni dodatka za napajanje i video kabla se moze razlikovati u zavisnosti od vaše zemlje, regiona ili okruženja. Za detalje o ukljuĉenim stavkama pogledajte našu stranicu informacija u uputstvo za upotrebu.
- Ovu monitor moze koristiti sa 75 mm x 75 mm VESA kompatibilnim zidnim nosaĉem navedenim za UL (4 vijka M4 x 10 mm).
- Ovu montirajte prateće uputstvo za montažu zidnog nosaĉa u uputstvo za upotrebu.



- Obratite se našem centru za korisniĉku podršku za pitanja o proizvodu.
- Kompanija ViewSonic nije odgovorna za ovde sadržane tehniĉke ili uredniĉke greške ili propuste.
NORSK
- Avhengig av land eller region kan den begrensede garantien f lge med i pakken. Hvis den begrensede garantien ikke er i pakken, finner du den p  ViewSonic nettstedet.
- N r du kobler sk rmen til en ekstern enhet (PC osv.), bør du bruke den medf rljende videokabelen og tilbeh ret og f lge instruksjonene i denne h ndboken.
- Str mtilbeh ret og videokabelen som f lger med, kan variere avhengig av land, region eller milj . Du finner mer informasjon om det som f lger med p  v r produktside og i brukerveiledningen.
- Denne sk rmen kan brukes med det UL-noterte 75 mm x 75 mm VESA-kompatible veggfestet (4 M4 x 10 mm skruer).
- F lg veiledningen for installasjon av veggfestet i bruksanvisningen n r du installerer.
- Ta kontakt med kundest ttestenter for sp rsm l om produktet.
- ViewSonic skal ikke holdes ansvarlig for tekniske eller redaksjonelle feil eller uttalelser heri.

УКРАЇНСЬКА
- Залежно в д країни чи регіону обмежена гарантія може вводити або не вводити до комплекту постачання. Якщо обмежена гарантія не входить до комплекту постачання, її можна знайти на вебсайті ViewSonic.
- П  час підключення дисплея до зовнішнього пристрою (ПК тощо), використовуйте відеокабель і аксесуари, що входить до комплекту, і дотримуйтесь інструкцій у цьому посібнику.
- Стандартні аксесуари живлення та відеокабеля, що входить до комплекту, може відрізнятися залежно в д країни, регіону чи середовища. Щоб отримати докладніші відомості про комплектацію, перегляньте сторінку виробу та посібник користувача.
- Цей монітор можна використовувати з настінним кріпленням 75 mm x 75 mm VESA, сумісним із UL (4 гвинти M4 x 10 mm).
- Будь ласка, дотримуйтеся інструкцій з монтажу настінного кріплення, наведених у посібнику користувача.
- Зверніться до нашого Центру підтримки клієнтів у разі виникнення запитань щодо виробу.
- Компанія ViewSonic не несе відповідальності за технічні чи редакційні помилки чи упущення в цьому документі.

Indonesia
- Bergantung pada negara atau wilayah, Garansi Terbatas bisa disertakan atau tidak disertakan dalam kemasan. Jika Garansi Terbatas tidak disertakan dalam kemasan, maka dapat ditemukan di situs web ViewSonic.
- Ketika menyambungkan layar ke perangkat eksternal (PC, dll.), silakan gunakan kabel video dan aksesoris yang disertakan dan ikuti petunjuk yang ada dalam buku petunjuk ini.
- Standar aksesoris daya dan kabel video yang disertakan mungkin berbeda bergantung negara, wilayah, atau lingkungan Anda. Untuk rincian item yang disertakan, silakan merujuk pada halaman produk dan panduan pengguna kami.
- Monitor ini bisa digunakan bersama dudukan dinding yang kompatibel dengan VESA 75 mm x 75 mm yang tertera untuk UL (sekitar 4 M4 x 10mm).
- Silakan ikuti panduan pemasangan dudukan dinding di buku panduan pengguna ketika memasang.
- Silakan hubungi Pusat Dukungan Pelanggan kami sekiranya ada pertanyaan mengenai produk.
- ViewSonic tidak bertanggung jawab atas kesalahan teknis atau editorial atau penghilangan yang ada di sini.

العربية
- قد يكون الضمان المحدود مرصفاً أو غير مرصفاً داخل العبوة حسب البلد أو المنطقة. إذا لم يكن الضمان المحدود مرصفاً داخل العبوة، يمكنك العثور عليه في موقع ViewSonic الإلكتروني.
- عند توصيل الشاشة بجهاز خارجي (الكمبيوتر وما إلى ذلك)، يرجى استخدام كابل الفيديو الملحقات المرفقة واتبع التعليمات في هذا الدليل.
- قد يختلف معيار الكابل الكهربائي والفيديو المرصفتين المرفقتين باختلاف البلد أو المنطقة، أو البيئة التي تعمل فيها. للتحقق من تفاصيل مواصفات المنتج، يرجى الرجوع إلى صفحة المنتج والليل المستخدم.
- يمكن استخدام هذه الشاشة مع كبلية تثبيت على الحائط متوافقة مع VESA (متوافقة مع الشقوق الجانبية) المدرجة في قائمة المنتجات (4 م 4 م 10 مم) (M4 x 10 مم).
- يرجى الرجوع إلى مرصفاً المستخدم لتعليمات تركيب كبلية التثبيت على الحائط في دليل المستخدم عند التركيب.
- ViewSonic مسؤولياً أو مسؤولياً في أي تحريري في هذه الوثيقة.



www.viewsonic.com



www.viewsonic.com/global/geo/recycle-programs



CE Conformity for European Countries

CE The device complies with the EMC Directive 2014/30/EU and Low Voltage Directive 2014/35/EU.

Declaration of RoHS2 Compliance

This product has been designed and manufactured in compliance with Directive 2011/65/EU of the European Parliament and the Council on restriction of the use of certain hazardous substances in electrical and electronic equipment (RoHS2 Directive) and is deemed to comply with the maximum concentration values issued by the European Technical Adaptation Committee (TAC) .

针对欧盟国家的 CE 符合性：CE 此设备符合电磁兼容指令 2014/30/EU 和低电压指令 2014/35/EU 的要求。

CE 歐洲國家聲明：CE 本裝置符合電磁相容指令 (EMC Directive) 2014/30/EU 及低電壓指令 (Low Voltage Directive) 2014/35/EU.

限用物質含有情況標示

依檢驗標準 CNS15663 之規定將限用物質含有情況標示於商品之本體、包裝、標貼、或說明書。

限用物質含有情況標示請參考下列網址:

https://www.viewsonicglobal.com/public/products_download/safety_compliance/lcd/VS19972_BSMI_RoHS.pdf

CE 적합성 선언(유럽 국가의 경우): CE 이 장치는 EMC 지침(EMC Directive) 2014/30/EU와 저전압 지침(Low Voltage Directive) 2014/35/EU를 준수합니다.

RoHS2 적합성 선언

본 제품은 전기 및 전자 기기 내 특정 유해물질의 사용에 대한 제한에 관한 유럽 의회와 이사회의 2011/65/EU 지침(RoHS2 지침)에 따라 설계 및 제조되었고, 아래와 같이 유럽 기술적합위원회(TAC)가 확정한 최대 농도 값을 준수합니다.

欧州諸国のCE 適合性：
CE 装置はEMC 指令 2014/30/EU および低電圧指令 2014/35/EU に準拠しています。

RoHS2 準拠の通知

本製品は、電気および電子機器（RoHS2 指令）に含まれる危険物質の使用の制限に関して、欧州議会および欧州委員会の指令 2011/65/EU に準拠して設計され製造され、次に示すように欧州技術適合委員会（TAC）が発行した最大濃度値を遵守していることと見なされています。

RoHS2 적합성 선언

Deklaration om RoHS2-efterlevnad

Denna produkt har utformats och tillverkats i efterlevnad med direktiv 2011/65/EU från det europeiska parlamentet och rådet om restriktion av användning av vissa farliga substanser i elektrisk och elektronisk utrustning (RoHS2-direktiv) och har bedömts efterleva de maximala koncentrationsvärden som utfärdats av TAC (European Technical Adaptation Committee) enligt nedan.

CE saglasnost za evropske države: CE
Dispozitivul este în conformitate cu Directiva de compatibilitate electromagnetică 2014/30/EU și Directiva de joasă tensiune 2014/35/EU.

Izjava o saglasnosti sa RoHS2 pravilima:
Ovaj proizvod je dizajniran i proizveden u saglasnosti sa Direktivom 2011/65/EU Evropskog Parlamenta i Saveta a vezano za zabranu korišćenja određenih hazardnih substanci u električnoj i elektronskoj opremi (RoHS2 Direktiva) i smatra se da je u saglasnosti sa vrednostima najveće dozvoljene koncentracije koje je odredio Evropski komitet za tehničku adaptaciju, kako je prikazano ispod.

Соответствие CE для европейских стран:

CE Устройство соответствует Директиве по электромагнитной совместимости 2014/30/EU и Директиве по низкому напряжению 2014/35/EU.

Декларация про соответствие RoHS2:
Данный продукт был разработан и произведен в соответствии с Директивой 2011/65/EU Европейского парламента и Совета Европы про ограничение использования некоторых вредных веществ в электрическом и электронном оборудовании (Директива RoHS2), он также соответствует максимальным значениям концентрации, предложенным Техническим Комитетом Адаптации Европейской Комиссии (TAC).

Conformitatea CE pentru statele europene

CE Dispozitivul este în conformitate cu Directiva de compatibilitate electromagnetică 2014/30/EU și Directiva de joasă tensiune 2014/35/EU.

Declaratie de conformitate cu directiva RoHS2

Acest produs a fost conceput și fabricat în conformitate cu prevederile Directivei 2011/65/EU a Parlamentului european și a Consiliului, privind restricțiile de folosire a anumitor substanțe periculoase în echipamentele electrice și electronice (Directiva RoHS2) și este considerat în conformitate cu valorile

Conformité CE pour les pays européens

CE L'appareil est conforme la norme EMC 2014/30/EU et à la norme sur la basse tension 2014/35/EU.

Déclaration de conformité RoHS2 (LSDEEE2)

Ce produit a été conçu et fabriqué dans le respect de la directive 2011/65/EU du Parlement Européen et du Conseil relative à la limitation de l'utilisation de certaines substances dangereuses dans les équipements électriques et électroniques (Directive RoHS2 - LSDEEE2) et il est déclaré respecter les valeurs de concentration maximum définies par le Comité technique d'adaptation (TAC) européen, qui sont les suivantes.

CE-Konformität für europäische Länder

CE Das Gerät erfüllt die Anforderungen der EMV-Richtlinie 2014/30/EU und der Niederspannungsrichtlinie 2014/35/EU.

RoHS2-Konformitätserklärung

Dieses Produkt wurde gemäß den Anforderungen der EG-Richtlinie 2011/65/EU zur Beschränkung der Verwendung bestimmter gefährlicher Stoffe in Elektro- und Elektronikgeräten (RoHS2-Richtlinie) entworfen und hergestellt und hat sich als mit den maximalen Konzentrationswerten, die der europäischen Ausschuss für die technische Anpassung (Technical Adaptation Committee; TAC) festgelegt hat, wie folgt konform erwiesen.

Certificación CE para países europeos

CE Este dispositivo cumple con la Directiva EMC (Compatibilidad Electromagnética) 2014/30/EU y la Directiva de Baja Tensión 2014/35/ EU.

Declaración de Cumplimiento de RoHS2

Este producto ha sido diseñado y fabricado cumpliendo la Directiva 2011/65/EU del Parlamento Europeo y el Consejo para la restricción del uso de ciertas sustancias peligrosas en equipos eléctricos y electrónicos (Directiva RoHS2) y se considera que cumple con los valores de concentración máximos publicados por el European Technical Adaptation Committee (Comité Europeo de Adaptaciones Técnicas) (TAC) tal y como se muestra a continuación.

Conformità CE per i paesi Europei

CE Il dispositivo è conforme alla Direttiva EMC 2014/30/EU e alla Direttiva sul Basso Voltaggio 2014/35/EU.

RoHS2 적합성 선언

concentrației maxime emise de Comitetul European pentru Adeptarea Tehnică (CAT), după cum este indicat mai jos.

CE megfeleléség európai országok esetében: CE
Az eszköz megfelel a 2014/30/EU elektromágneses zavartűrésről szóló irányelv, valamint a 2014/35/EU kiseszfűtségű berendezésekről szóló irányelv követelményeinek.
RoHS2 megfeleléségi nyilatkozat:
Ezt a terméket az Európai Parlament és Tanács, az egyes veszélyes anyagok elektromos és elektronikus berendezésekben történő felhasználásának korlátozásáról szóló 2011/65/EU számú irányelvének (RoHS2 irányelv) megfelelően tervezték, illetve gyártották, és megfelelt az Európai Műszaki Adaptációs Bizottsága (TAC) által közzétett maximális koncentráció-értékeknek, az alábbi táblázat tanúsága szerint.

συμμορφώνεται με την Οδηγία ΗΜΣ της ΕΚ 2014/30/EU και με την Οδηγία Χαμηλής Τάσης 2014/35/EU.

Дήλωση Συμμόρφωσης με RoHS2:
Αυτό το προϊόν έχει σχεδιαστεί και κατασκευαστεί σύμφωνα με την Οδηγία 2011/65/EU της Ευρωπαϊκής Βουλής και του Συμβουλίου σχετικά με τον περιορισμό στη χρήση ορισμένων επικίνδυνων ουσιών σε ηλεκτρικό και ηλεκτρονικό εξοπλισμό (Οδηγία RoHS2) και θεωρείται πως συμμορφώνεται με τις μέγιστες τιμές συγκέντρωσης που έχουν δημοσιευτεί από την Ευρωπαϊκή Τεχνική Επιτροπή Προσαρμογής (TAC) όπως φαίνεται παρακάτω.

CE-yhdenmukaisuus eurooppalaisia maita varten

CE Tämä laite on sähkömagneettista yhteensopivuutta (EMC) koskevan direktiivin 2014/30/EU ja matalajännitedirektiivin 2014/35/EU mukainen.
Selvitys RoHS2-yhteensopivuudesta:
Tämä tuote on suunniteltu sekä valmistettu Euroopan parlamentin ja neuvoston 2011/65/EU-direktiivin mukaan koskien tiettyjen myrkyllisten aineiden käytön rajoittamista sähkö- ja elktroنيkkalaitteistossa (RoHS2-direktiivi) ja se täyttää Euroopan Teknisen komission (TAC) asettamat enimmäipitoisuudet alla olevan kaavion mukaan.

Prohlášení o shodě CE pro evropské země

CE Toto zařízení vyhovuje směrnici o elektromagnetické slučitelnosti (EMC) 2014/30/EU a směrnici o nízkém napětí 2014/35/EU.

Prohlášení o shodě se směrnici o omezením používání určitých

Dichiarazione di conformità RAEE2

Questo prodotto è stato progettato e prodotto in conformità alla Direttiva 2011/65/EU del Parlamento Europeo e del Consiglio sulla restrizione dell'uso di determinate sostanze pericolose nelle apparecchiature elettriche ed elettroniche (RAEE2) ed è inteso per adeguarsi ai valori massimi di concentrazione redatti dal TAC (Technical Adaptation Committee) Europeo, come riportato di seguito.

Conformidade com CE para países europeus

CE O dispositivo é compatível com a Directiva de Compatibilidade Electromagnética 2014/30/EU e com a Directiva de Baixa Voltagem 2014/35/EU.

Declaração de Conformidade RoHS2

Este produto foi criado e fabricado de acordo com a diretiva europeia 2011/65/EU e do conselho sobre restrição de uso de certos tipos de substância perigosas em equipamento elétrico e eletrônico (diretiva RoHS2) bem como com os valores máximos de concentração estabelecidos pelo Comitê de Adaptação Técnica Europeia (TAC), conforme mostrado a seguir.

CE zhoda pre Európske krajiny: CE
Zariadenie vyhovuje smernici o elektromagnetickej kompatibilite 2014/30/EU a Smernici o nízkom napätí 2014/35/EU.

Prehlásenie o zhode so smernicou RoHS2

Tento výrobok bol navrhnutý a vyrobený v zhode s Smernicou 2011/65/EU Európskeho parlamentu a Rady o obmedzení používania nebezpečných látok v elektrických a elektronických zariadeniach (Smernica RoHS2) a považuje sa, že spĺňa maximálne hodnoty koncentrácií, ktoré boli vydané Európskym Technickým adaptačným výborom (TAC) a sú uvedené dolu.

CE ustreznost za evropske države: CE
Naprava je skladna z Direktivo o elektromagnetni združljivosti 2014/30/EU in z Direktivo o nizki napetosti 2014/35/EU.

Izjava o RoHS2 skladnosti

Ta izdelek je bil načrtovan in proizveden v skladu z “Directive 2011/65/EU of the European Parliament” in “Council on restriction of the use of certain hazardous substances in electrical and electronic equipment (RoHS2 direktiva)” in je smatran, da je v skladu z vrednostjo maksimalne koncentracije, ki je odredena s strani “

RoHS2 적합성 선언

nebezpečných složek (RoHS2):
Tento výrobek byl zkonstruován vyroben v souladu se směrnici 2011/65/EU Evropského parlamentu a rady o omezení pou ívaní určitých nebezpečných složek v elektrických a elektronických zařízeních (zařízení RoHS2) a je v souladu s maximálními hodnotami koncentrací vydanými evropským výborem TAC (Technical Adaptation Committee), které jsou uvedeny níže.

CE sukladnost za evropske zemlje: CE
Uređaj je sukladan EMC direktivi 2014/30/EU i Niskonaponskoj direktivi 2014/35/EU.

Izjava o RoHS2 sukladnosti:
Ovaj proizvod je zamišljen i proizveden u skladu s Direktivom 2011/65/EU Eurropskog parlamenta i Vijeća o ograničenju upotrebe određenih opasnih tvari u električnim i elektroničkim uređajima (Direktiva RoHS2) i smatra se da je sukladan vrijednostima o najvišoj koncentraciji koje je izdalo European Technical Adaptation Committee (TAC) kako je dolje prikazano.

Съответствие за CE маркировка за европейските държави

CE Устройството съответства на директивата на EMC 2014/30/EU и директивата на ЕС за ниско напрежение 2014/35/EU.

Декларация за съответствие с Директивата за ограничаване използването на опасни и вредни вещества (RoHS2):
Този продукт е конструиран и произведен в съответствие с Директива 2011/65/EU на Европейския парламент и Съвета по ограничаване използването на определени опасни вещества в електрическо и електронно оборудване (RoHS2 Directive) и се счита за отговаряща на стойностите за максимална концентрация, издадени от Европейската комисия за техническо адаптиране (TAC) и показани по-долу.

توافق المجموعة الأوروبية مع البلدان الأوروبية:
CE هذا الجهاز متوافق مع النشرة الإرشادية الخاصة بالتوافق الكهرومغناطيسي (EMC) رقم EU/30/2014 والنشرة الإرشادية الخاصة بالفولطية المنخفضة رقم EU/35/2014.
بيان التوافق مع توجيه RoHS2:
زُوعي في تصميم هذا المنتج وتصنيعه أن يأتي مطابقًا ومتوافقًا مع التوجيه EU/65/2011 الصادر عن البرلمان الأوروبي والمجلس المعني بحظر استخدام مواد خطيرة بعضها في المعدات الكهربائية والإلكترونية (وهو التوجيه المعروف باسم (RoHS2 Directive)؛ ومن ثم فإن هذا المنتج يعتبر ملتزمًا بالحدود القصوى لتركيز هذه المواد كما حددتها اللجنة الأوروبية للتوافق الفني (TAC)، وبيانها كالتالي

European Technical Adaptation Committee (TAC)”, kot je prikazano spodaj.

Zgodność z CE dla krajów europejskich: CE
To urządzenie jest zgodne z Dyrektywą EMC 2014/30/EU i Dyrektywą niskonapięciową 2014/35/EU.

Deklaracja zgodności RoHS2

Produkt ten został zaprojektowany i wyprodukowany zgodnie z Dyrektywą 2011/65/EU Parlamentu Europejskiego i Rady Europy w sprawie ograniczenia stosowania niektórych substancji niebezpiecznych w urządzeniach elektrycznych i elektronicznych (Dyrektywa RoHS2), w związku z czym jest zgodny z podaną poniżej listą maksymalnych wartości koncentracji sporządzoną przez TAC (European Technical Adaptation Committee [Europejski Komitet Dostosowania Technicznego]).

Відповідність нормам Ради Європи для європейських країн:
CE Пристрій відповідає вимогам Директиви про електромагнітну сумісність 2014/30/EU та Директиви про низьку напругу 2014/35/EU.

Заява про відповідність Правилам обмеження вмісту шкідливих речовин (RoHS2)

Цей виріб було створено та виготовлено згідно з Директивою 2011/65/EU Європейського Парламенту та Ради з обмежень використання певних небезпечних речовин в електричному або електронному обладнанні (Директива RoHS2) та визнаний таким, що відповідає нормам максимального вмісту, виданим Європейським Комітетом Технічної Адаптації (TAC), як показано нижче.

Avrupa Ülkeleri için CE Uyumu: CE
Aygıt 2014/30/EU sayılı EMC yönergesi ve 2014/35/EU sayılı. Düşük Voltaj Yönergesi ile uyumludur.

RoHS2 Uyum Beyanı

Bu ürün, Elektrikli ve elektronik cihazlardaki belirli tehlikeli madde kullanımını sınırlandıran (RoHS2 Yönergesi) Avrupa Parlamentosu ve Konseyinin 2011/65/EU numaralı direktifine uygun olarak tasarlanmış ve üretilmiştir ve Avrupa Teknik Adaptasyon Komitesi (TAC) tarafından yayınlanan ve aşağıda gösterilen azami yoğunlaşma değerlerine uyacağı beklenmektedir.

CE-efterlevnad för europiska länder: CE
Enheten uppfyller EMC-direktiv 2014/30/EU och lågspänningsdirektiv 2014/35/EU.

RoHS2 적합성 선언

电子电气产品有害物质限制使用标识要求
本产品有害物质的名称及含量标识如下表：

部件名称	有害物质					
	铅 (Pb)	汞 (Hg)	镉 (Cd)	六价铬 (Cr (VI))	多溴联苯 (PBB)	多溴联苯醚 (PBDE)
外壳	○	○	○	○	○	○
电路板组件*	×	○	○	○	○	○
电源线/适配器	×	○	○	○	○	○
外部信号连接线	×	○	○	○	○	○
液晶面板	×	○	○	○	○	○
<p>本表格依据 SJ/T 11364 的规定编制。</p> <p>*：电路板组件包括印刷电路板及其构成的零部件，如电阻、电容、集成电路、连接器等</p> <p>○：表示该有害物质在该部件所有均质材料中的含量均在 GB/T26572 规定的限量要求以下。</p> <p>×：表示该有害物质至少在该部件的某一均质材料中的含量超出 GB/T26572 规定的限量要求。</p>						

<<废弃电气电子产品回收处理管理条例>>提示性说明：
当用户不再需要此产品或产品寿命终止时，请遵守国家废弃电气电子产品回收处理相关法律法规，将其交给当地具有国家认可的回收处理资质的厂商进行回收处理。

环保使用期限说明

10 此电子电气产品在说明书所述的使用条件下使用本产品，含有的有害物质或元素不致发生外泄，不致对环境造成污染或对人身、财产造成严重损害的期限为10年。

对于内置电源機種(I类设备)，必需使用有保护接地的电源插头和电网连接。在建筑物中安装时，请确认配电系统能提供额定电压为120/240V最大20A的断路器。

操作温度：0°C-40°C，32°F-104°F
操作湿度：20%-90% RH
海拔高度：0-5000米。(如资料和说明书有冲突，请以说明书为准。)

Model No. VS19972 / P/N: VA270-H
Copyright © 2024 ViewSonic Corporation. All rights reserved. VA270-H_QSG_1a_20231225