

VA2408-MHDB

Monitor

Korisnički vodič

Model br. VS19772
P/N: VA2408-MHDB

Hvala što ste odabrali ViewSonic®

Tvrtka ViewSonic® svjetski je predvodnik u vizualnim rješenjima i zato je posvećena nadmašivanju očekivanja svijeta u pogledu tehnološke evolucije, inovacija i jednostavnosti. Mi u tvrtci ViewSonic® smatramo da naši proizvodi imaju potencijal pozitivno utjecati na svijet i uvjereni smo da će vas odabrani ViewSonic® proizvod dobro služiti.

Još jednom, hvala što ste odabrali ViewSonic®!

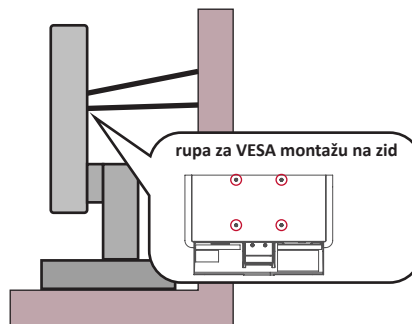
Sigurnosne mjere opreza

- Pročitajte do kraja ove upute prije nego počnete koristiti ovaj uređaj.
- Ove upute spremite na sigurnom mjestu.
- Obraćajte pažnju na upozorenja i slijedite upute.
- Sjednite barem 45 cm / 18 inča od monitora.
- Ostavite razmak od najmanje 10 cm / 4 inča oko uređaja kako biste osigurali dostatnu ventilaciju.
- Uvijek postupajte oprezno sa monitorom kada ga pomičete.
- Koristite ormariće ili stalke ili načine ugradnje koje preporučuje proizvođač kompletnog monitora.
- Koristite se namještajem koji može podnijeti težinu monitora.
- Pazite da monitor ne visi preko ruba namještaja na kojemu je postavljen.
- Ne stavljajte monitor na mjesta gdje se zadržavaju djeca.
- Objasnite djeci opasnosti koje vrebaju na njih kada se penju na namještaj u želji da dosegnu monitor ili srodnu opremu.
- Kabele i vodove priključene na monitor položite tako da se za njih ne može zapeti, spotaknuti, povući ili ih hvatati.
- Budite izuzetno pažljivi prilikom uklanjanja stražnjeg poklopca monitora. Ovaj monitor sadrži dijelove pod visokim naponom.
- Nemojte koristiti uređaj blizu vode. Kako biste smanjili opasnost od požara ili električnog udara, nemojte uređaj izlagati utjecaju vlage.
- Uređaj nemojte izlagati izravnoj sunčevoj svjetlosti i drugim izvorima dugotrajne topline. Nemojte ga montirati blizu izvora topline kao što su radijatori, grijalice, pećnice i drugi uređaji (uključujući pojačala) koji mogu povećati temperaturu uređaja do opasne razine.
- Čistite ga mekom i suhom krpom. Ako je potrebno daljnje čišćenje, potražite detaljnije upute u poglavlju ovog priručnika "Održavanje".
- Izbjegavajte doticanje ekrana. Masnoća s kože se teško odstranjuje.
- Nemojte trljati ili pritiskati ploču monitora, jer tako možete trajno oštetiti zaslon.
- Ne stavljajte monitor na nestabilna mjesta.
- Nemojte stavljati monitor na visoki namještaj (kao što su kuhinjski ormari ili ormari s knjigama) ako niste za zid ili odgovarajući nosač pričvrstili i namještaj i sam monitor.
- Nemojte stavljati monitor na krpe ili druge materijale koji se mogu nalaziti između proizvoda u nosivog namještaja.

- Postavite monitor na dovoljno prozračivano mjesto. Nemojte stavljati ništa na zaslon što će spriječiti odvod topline.
- Nemojte stavljati teške predmete na monitor, video kabel ili kabel napajanja.
- Nemojte na gornji dio monitora ili namještaja na kojemu se proizvod nalazi, stavljati stvari kao što su igračke i daljinski upravljači koje mogu potaknuti djecu na penjanje.
- Ako primijetite dim, neuobičajen zvuk ili čudan miris, odmah isključite monitor i kontaktirajte prodavača ili ViewSonic. Opasno je nastaviti s korištenjem zaslona.
- Ne pokušavajte zaobići sigurnosne značajke polariziranih ili utikača s uzemljenjem. Polarizirani utikač ima dva kontakta, jedan širi od drugog. Utikač s uzemljenjem ima dva kontakta i treći za uzemljenje. Širi nož trećeg kontakta je ovdje radi vaše sigurnosti. Ako utikač ne stane u utičnicu, upotrijebite adapter i nemojte pokušavati na silu umetnuti utikač u utičnicu.
- Provjerite koji je razvodni električni sustav ugrađen u zgradi. U sustavu se mora nalaziti automatski osigurač 120/240 V, 20 A.
- Prilikom spajanja u električnu utičnicu, NEMOJTE izvaditi kontakt za uzemljenje. Budite oprezni, NIKADA NEMOJTE ukloniti kontakte za uzemljenje.
- Zaštitite napajački kabel kako se po njemu ne bi gazilo i gnječilo, osobito u blizini utikača i na mjestu gdje on izlazi iz uređaja. Pobrinite se da zidna utičnica bude u blizini uređaja i da je nadohvat ruke.
- Koristite samo one dodatke/pribor koje je propisao proizvođač.
- Koristite samo s kolicima, stalcima, tronošcima, nosačima ili stolovima koje navodi proizvođača ili koji se prodaju uz uređaj. Kad se koriste kolica, budite pažljivi pri pomicanju kombinacije kolica/uređaja kako ne bi došlo do ozljede ili prevrtanja kolica.
- Odvojite uređaj od zidne utičnice ako ga nećete koristiti u dužem vremenskom periodu.
- Sve servisne popravke povjerite kvalificiranom osoblju servisa. Potrebno je izvršiti servis u svim slučajevima kad se uređaj ošteti na bilo koji od ovih načina: Ako je oštećen kabel za napajanje, ako je došlo do izlijevanja tekućine po uređaju, ako su uređaj upali predmeti, ako je uređaj bio izložen djelovanju kiše ili vlage, ako uređaj ne radi kako treba ili ako je uređaj pao.
- Kada koristite slušalice/naglavni komplet, prilagodite glasnoću na odgovarajuću razinu ili može doći do oštećenja sluha.

- Opasnost za stabilnost: zaslon može past i prouzročiti ozbiljne ili smrtne tjelesne ozljede. Radi prevencije ozljede, ovaj zaslon mora e čvrsto pričvrstiti na pod/zid u skladu s uputama za ugradnju.
- Pričvršćivanje zaslona na zid ili nepomični predmet pomoću užadi ili drugih sredstava za vezanje može poboljšati oslonac za težinu monitora kako ne bi došlo do pada monitora.

| Uzorak rupa (Š x V) | Podloga sučelja (Š x V x D) | Rupa u podlozi | Specifikacije vijaka | Količina |
|---------------------|-----------------------------|----------------|----------------------|-----------|
| 100 x 100 mm | 115 x 115 x 2,6 mm | Ø 5 mm | M4 x 10 mm | 4 vijcima |



NAPOMENA:

- Sredstva za učvršćenje/užad moraju podnijeti silu od 100 N.
- Pazite da užad bude ispružena i bez nabora. Stražnja strana uređaja mora biti okrenuta zidu da se uređaj ne može nagnuti pod djelovanjem vanjske sile.
- Pazite da se monitor ne nagine pod djelovanjem vanjske sile ni na kojoj visini i kutom rotacije uređaja.
- Ako će se postojeći monitor zadržati i premjestiti na drugo mjesto, iste mjere opreza vrijede i za njega.

Sadržaj

| | |
|------------------------------------------|-----------|
| Sigurnosne mjere opreza | 3 |
| Uvod | 8 |
| Sadržaj pakiranja | 8 |
| Pregled proizvoda..... | 9 |
| Pogled sprijeda i straga | 9 |
| U/I priključci | 9 |
| Početno podešavanje | 10 |
| Montaža postolja..... | 10 |
| Postavljanje na zid | 11 |
| Upotreba sigurnosnog utora | 13 |
| Povezivanje | 14 |
| Priklučivanje u napajanje..... | 14 |
| Priklučivanje vanjskih uređaja | 15 |
| Korištenje monitora | 16 |
| Podešavanje kuta gledanja..... | 16 |
| Podešavanje kuta nagiba..... | 16 |
| Uključivanje/isključivanje uređaja | 17 |
| Korištenje tipki upravljačke ploče..... | 17 |
| Brzi izbornik..... | 18 |
| Konfiguracija postavki | 19 |
| Općenito o korištenju..... | 19 |
| Stablo ekranskog izbornika (OSD) | 21 |

| | |
|------------------------------------------------------------|-----------|
| Dodatak | 24 |
| Tehnički podaci..... | 24 |
| Pojmovnik..... | 27 |
| Rješavanje problema | 31 |
| Održavanje..... | 33 |
| Opće mjere opreza | 33 |
| Čišćenje zaslona | 33 |
| Čišćenje kućišta | 33 |
| Informacija o propisima i servisne informacije..... | 34 |
| Informacije o sukladnosti | 34 |
| FCC izjava o sukladnosti | 34 |
| Izjava za Kanadu | 34 |
| CE sukladnost ta zemlje europske unije..... | 34 |
| Izjava o RoHS2 sukladnosti..... | 35 |
| Indijska ograničenja za štetne tvari..... | 36 |
| Odlaganje proizvoda na kraju životnog vijeka..... | 36 |
| Informacije o autorskim pravima | 37 |
| Služba za korisnike..... | 38 |
| Ograničeno jamstvo | 39 |

Uvod

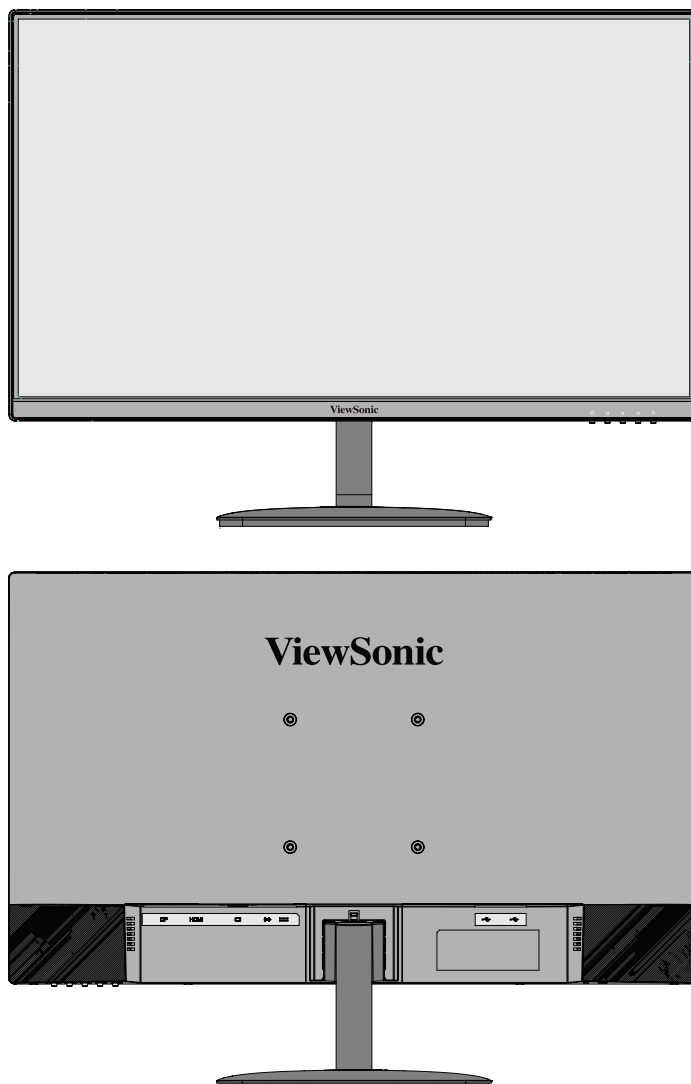
Sadržaj pakiranja

- Monitor
- Adapter napajanja
- Video kabel
- Vodič za brzi početak rada

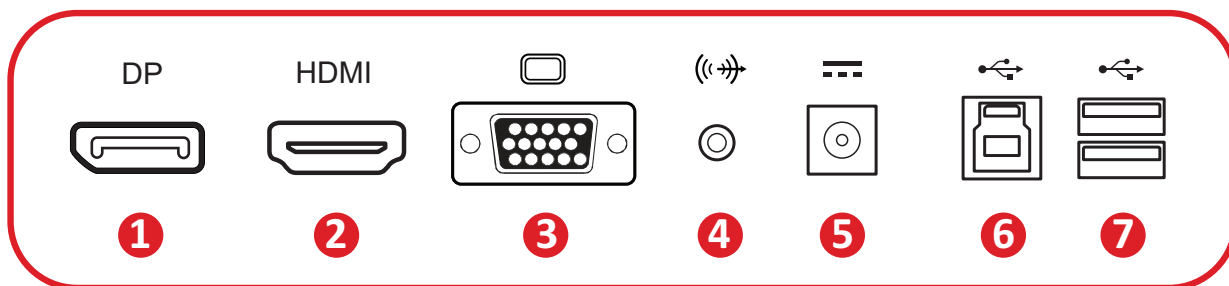
NAPOMENA: Kabel napajanja i video kabeli koji su isporučeni u paketu razlikuju u različitim državama. Dodatne informacije zatražite u lokalnoj trgovini.

Pregled proizvoda

Pogled sprijeda i straga



U/I priključci



1. DisplayPort

2. HDMI

3. VGA

4. Audio Out

5. DC IN

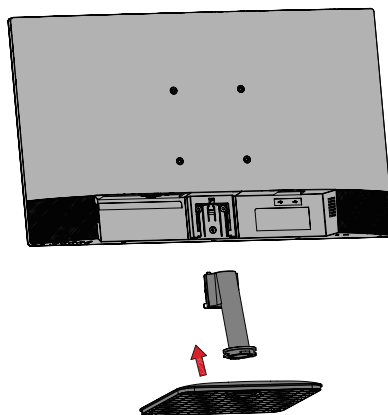
6. USB Upstream

7. USB Downstream

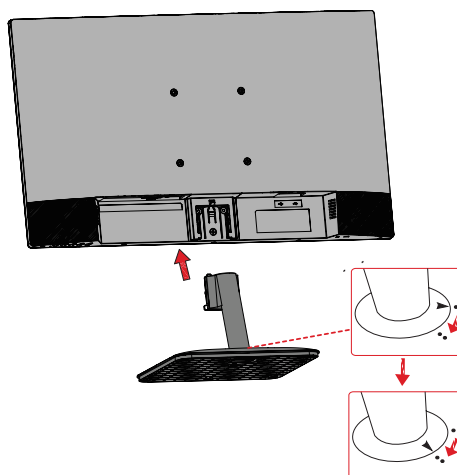
Početno podešavanje

Montaža postolja

1



2



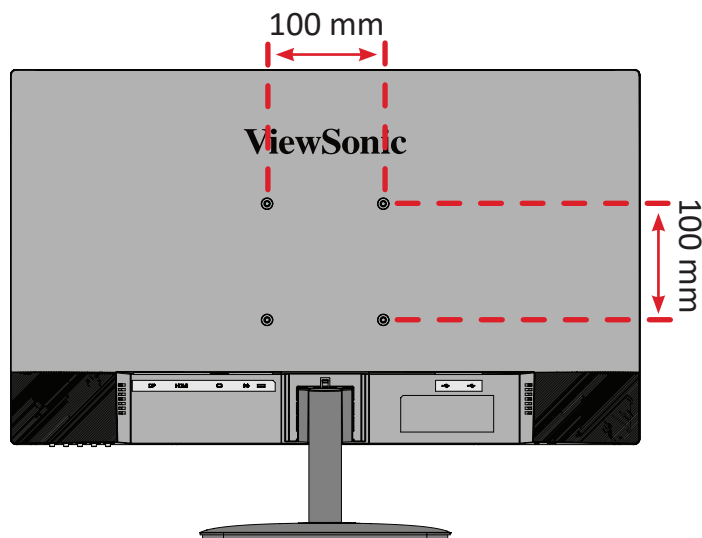
3



NAPOMENA: Uvijek postavite uređaj na ravnu, stabilnu površinu. U suprotnom uređaj može pasti i oštetiti se uslijed čega se mogu pojaviti tjelesne ozljede.

Postavljanje na zid

NAPOMENA: Koristite isključivo komplet za zidnu ugradnju/nosač s UL certifikatom. Za nabavljanje kompleta za zidnu ugradnju ili postolja za prilagođavanje visine, kontaktirajte tvrtku ViewSonic® ili lokalnog prodavača.



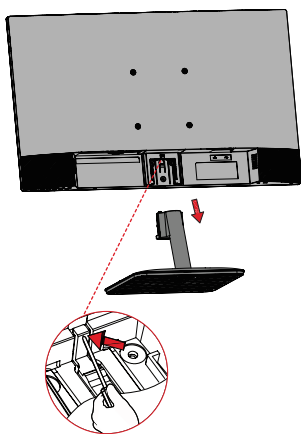
Pogledajte donju tablicu u kojoj ćete pronaći standardne mjere kompleta za zidnu ugradnju.

| Maksimalno opterećenje | Uzorak rupa (Š x V) | Pločica sučelja (Š x V x D) | Rupa u podlozi | Specifikacije vijaka | Količina |
|------------------------|---------------------|-----------------------------|----------------|----------------------|-----------|
| 14 kg | 100 x 100 mm | 115 x 115 x 2,6 mm | Ø 5 mm | M4 x 6 mm | 4 vijcima |

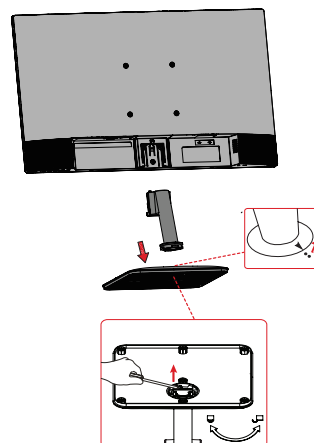
NAPOMENA: Kompleti za zidnu ugradnju kupuju se zasebno.

1. Isključite uređaj i odspojite sve kabele.
2. Postavite uređaj na ravnu, stabilnu površinu sa zaslonom okrenutim prema dolje.
3. Skinite stalak monitora.

1



2



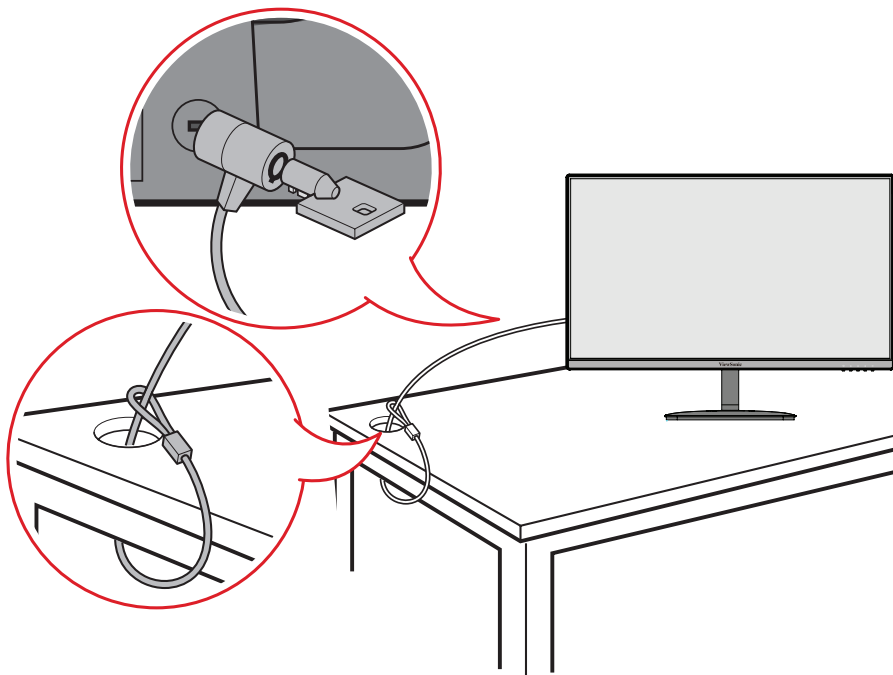
4. Postavite nosač za montažu u VESA montažne rupe na stražnjoj strani uređaja. Zatim ga pričvrstite četirima (4) vijcima (M4 x 6 mm).
5. Pratite upute za zidnu montažu monitora koje su isporučene uz komplet za zidnu ugradnju

Upotreba sigurnosnog utora

Kako biste onemogućili krađu uređaja, koristite napravu za zaključavanje sa sigurnosnim utorom kojom pričvrstite uređaj za fiksirani predmet.

Dodatno, pričvršćivanjem monitora na zid ili na nepomični predmet s pomoću sigurnosnog užeta može pomoći u pridržavanju težine monitora kako ne bi došlo do pada monitora.

U nastavku ćete pronaći primjer postavljanja naprave za zaključavanje sa sigurnosnim utorom na stol.

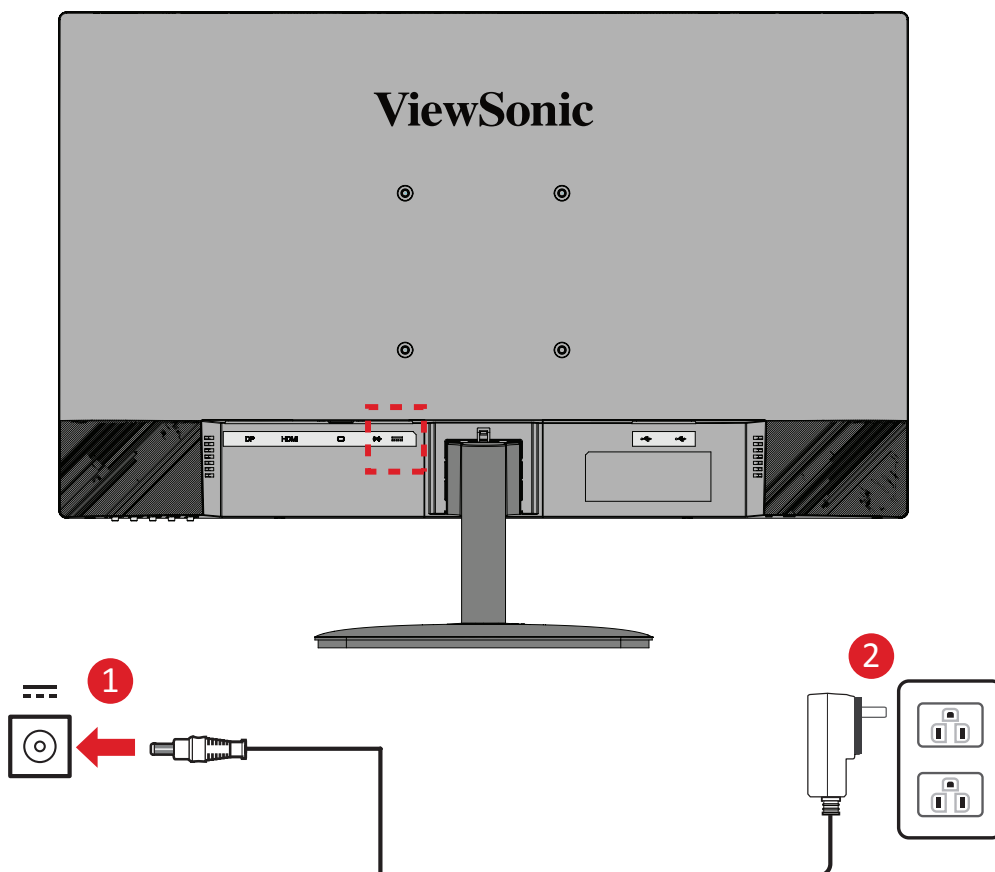


Povezivanje

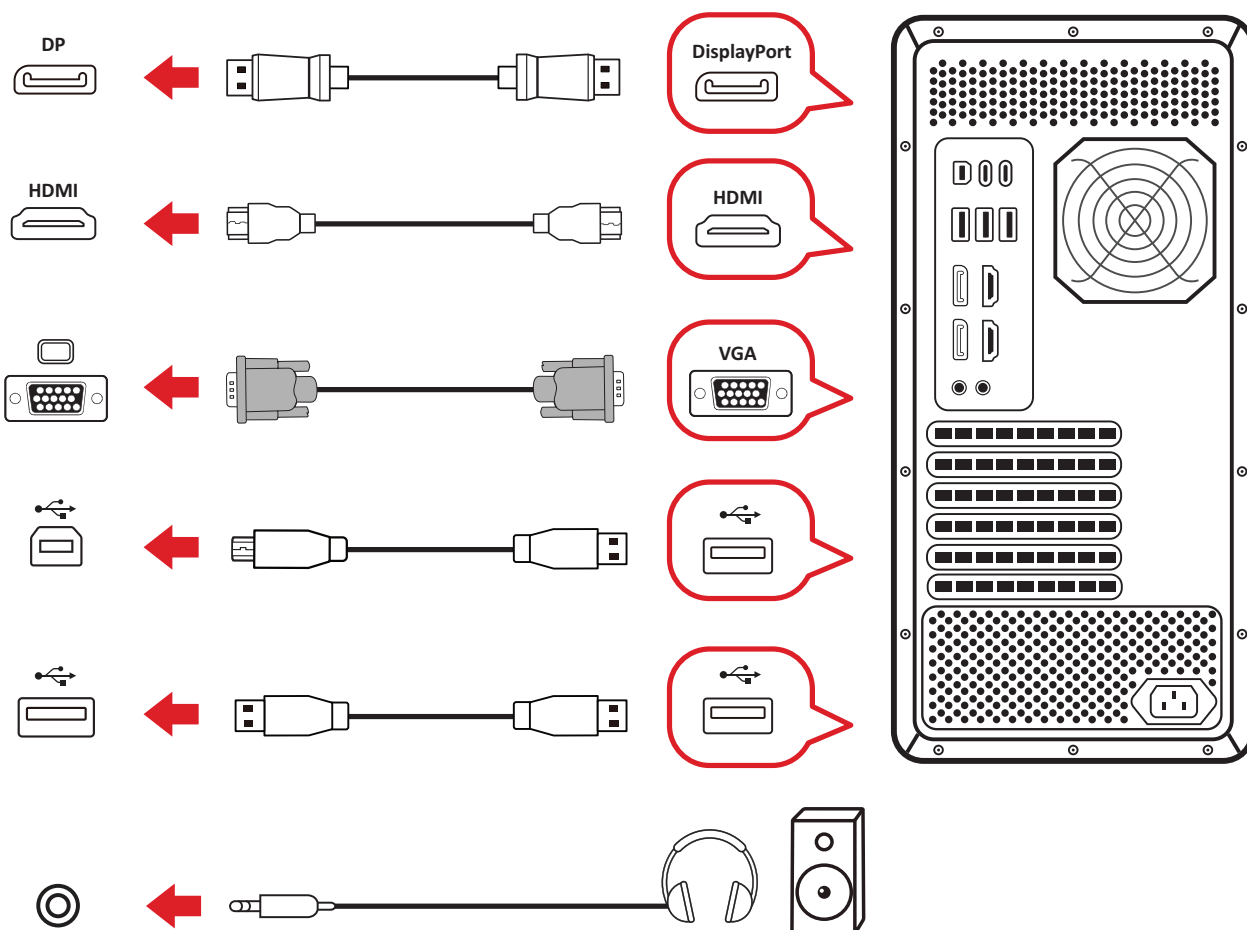
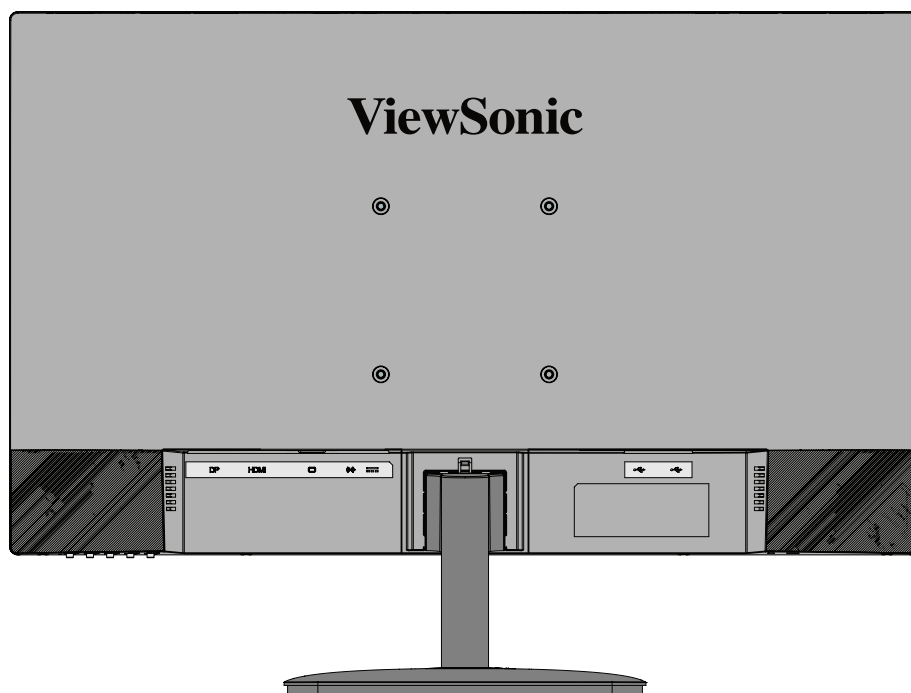
U ovom odjeljku pronaći ćete upute za povezivanje monitora s drugom opremom.

Priključivanje u napajanje

1. Priključite adapter napajanja u DC IN utičnicu na stražnjoj strani uređaja.
2. Spojite utikač kabela napajanja u utičnicu pod naponom.



Priključivanje vanjskih uređaja

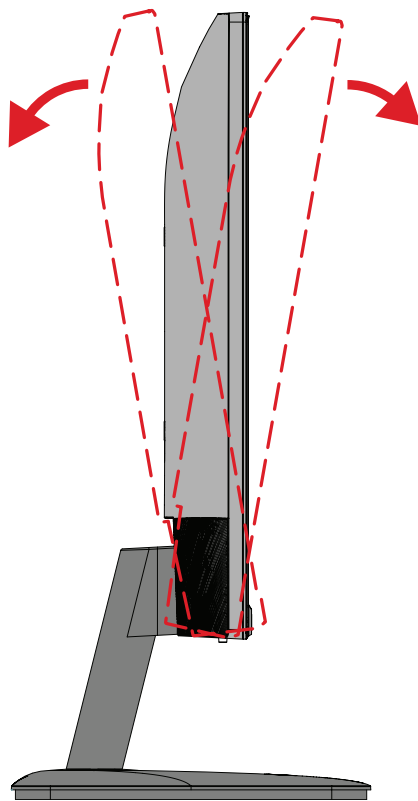


Korištenje monitora

Podešavanje kuta gledanja

Podešavanje kuta nagiba

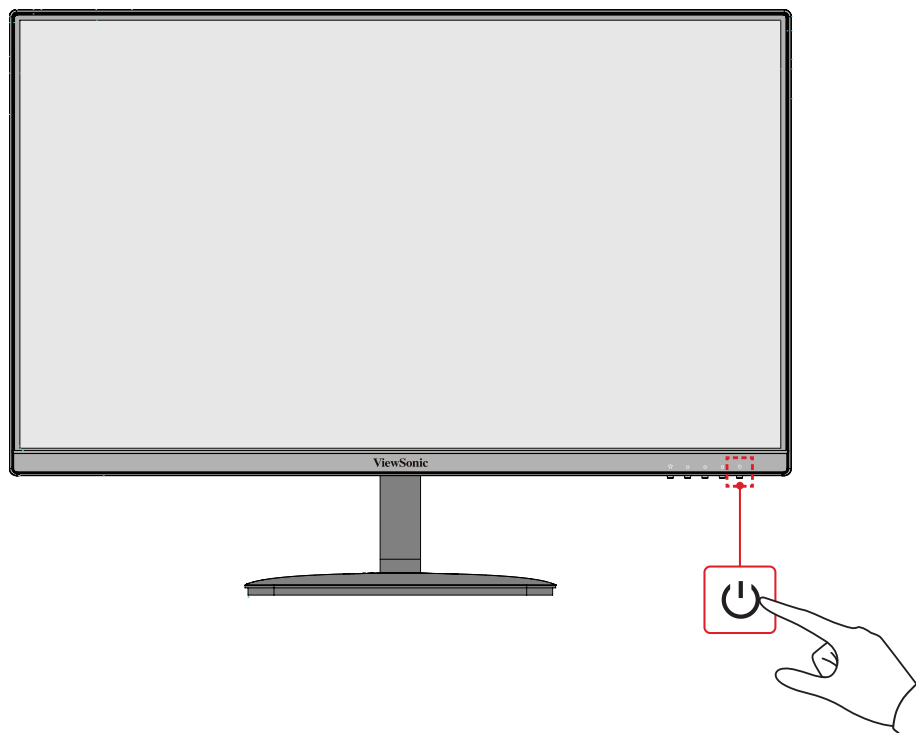
Nagnite monitor prema naprijed ili natrag na željeni kut gledanja (-5 ° do 20 °).



NAPOMENA: Pri podešavanju, čvrsto pridrđavajte postolje jednom rukom dok drugom nagnijete monitor naprijed ili natrag.

Uključivanje/isključivanje uređaja

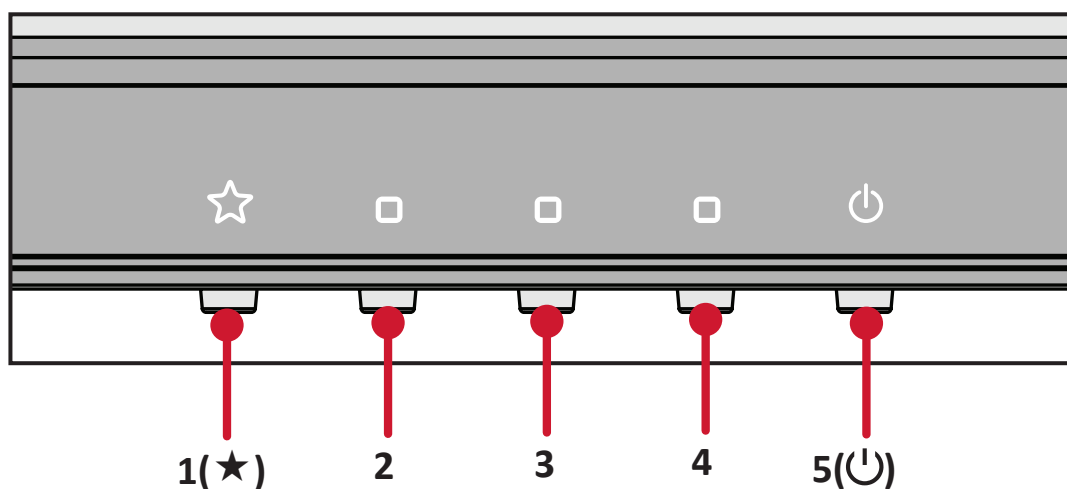
1. Priključite kabel napajanja u električnu utičnicu.
2. Pritisnite gumb **napajanja** za uključivanje monitora.
3. Za isključivanje monitora ponovno pritisnite gumb **napajanja**.



NAPOMENA: Monitor će trošiti određenu količinu napajanja sve dok je kabel napajanja priključen u električnu utičnicu. Ako monitor nećete dugo koristiti, odspojite utikač napajanja iz električne utičnice.

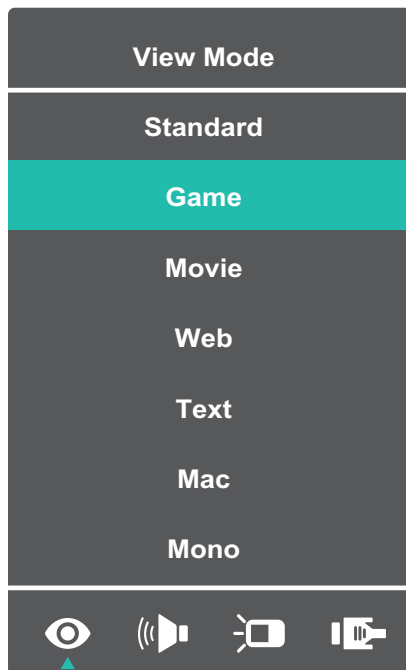
Korištenje tipki upravljačke ploče

Tipkama na upravljačkoj ploči pristupite brzom izborniku, aktivirajte tipkovničke prečace, pomaknite se do ekranskog (OSD) izbornika i promijenite postavke.








Brzi izbornik

Pritisnite tipku **1(★)** za otvaranje brzog izbornika.



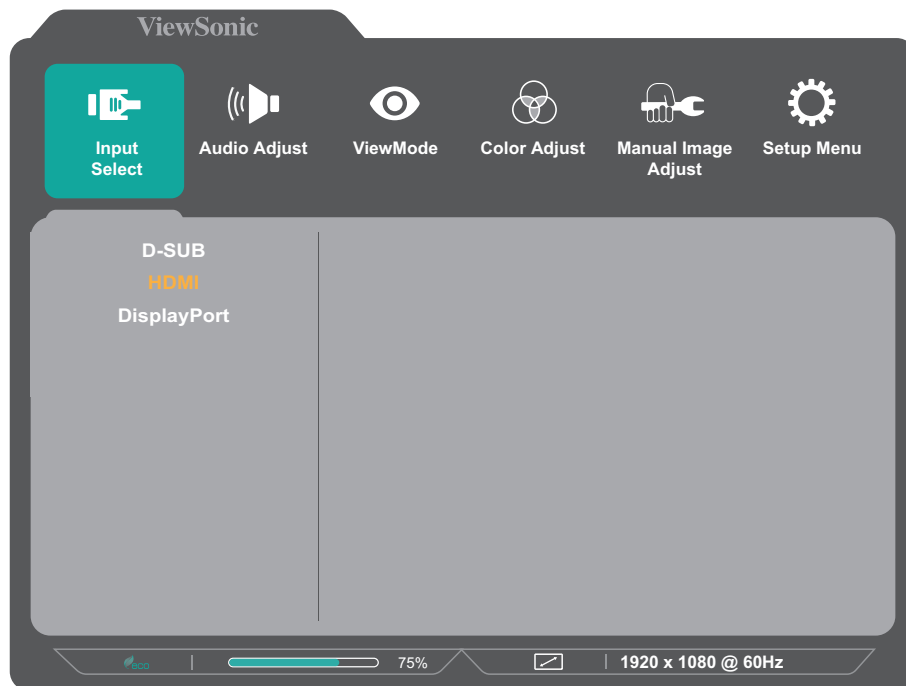
NAPOMENA: Slijedite vodič za tipke koji se pojavljuje na bočnoj strani zaslona za odabir opcije ili podešavanje.

| izbornik | Opis |
|-------------------------------------------------------------------------------------------------------------------------------------|----------------------------------------------------------|
|  ViewMode | Odaberite jednu od unaprijed postavljenih postavki boje. |
|  Volume (glasnoća) | Ugađa razinu zvuka ili utišava. |
|  Contrast/Brightness (kontrast/svjetlina) | Prilagodite kontrast ili svjetlinu. |
|  Input Select (odabir ulaza) | Odaberite tip ulaznog priključka. |
|  Exit (Izlaz) | Za izlaz iz brzog izbornika. |

Konfiguracija postavki

Općenito o korištenju

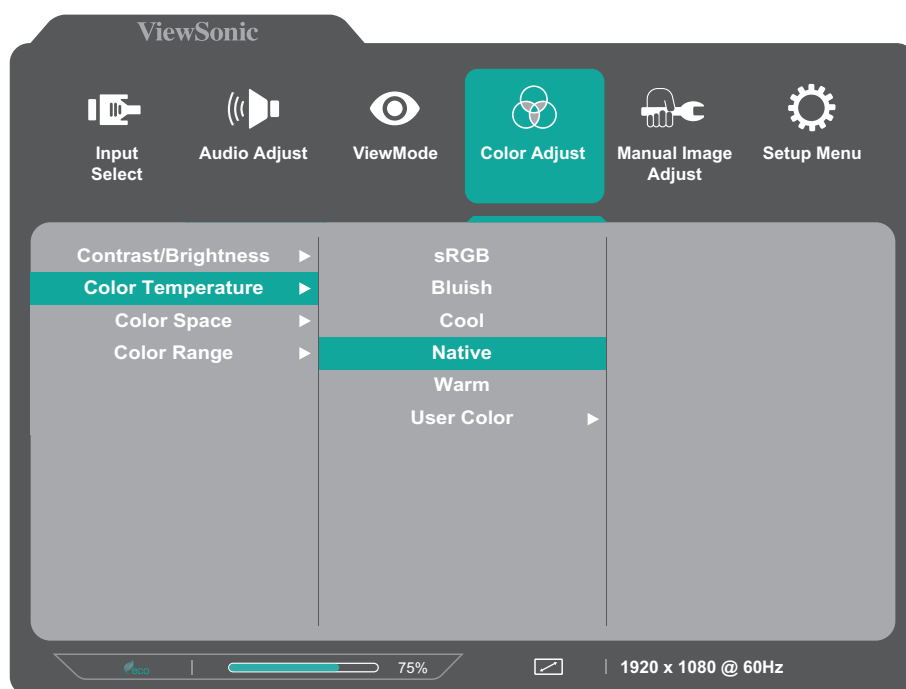
1. Pritisnite tipku **2/3/4** za prikaz zaslonskog (OSD) izbornika.



2. Pritisnite tipku **1(★)** ili **2** za odabir glavnog izbornika. Zatim pritisnite tipku **3** za ulaz u odabrani izbornik.



3. Pritisnite tipku **1(★)** ili **2** za odabir željene opcije iz izbornika. Zatim pritisnite tipku **3** za ulaz u podizbornik.



4. Pritisnite tipku **1(★)** ili **2** za podešavanje/odabir postavke. Zatim pritisnite tipku **3** za potvrdu.



NAPOMENA: Nakon podešavanja određenih opcija izbornika nije potrebno pritisnuti tipku **3** kako biste potvrdili odabir. Slijedite vodič za tipke koji je prikazan na dnu zaslona i odaberite željenu opciju ili izvršite podešavanja.

5. Pritisnite tipku **4** za povratak u prethodni izbornik.

Stablo ekranskog izbornika (OSD)

| Glavni izbornik | Podizbornik | Opcija izbornika | | | |
|-----------------|-----------------------------------|------------------|---------------|---------------|--|
| Input Select | D-SUB | | | | |
| | HDMI | | | | |
| | DisplayPort | | | | |
| Audio Adjust | Volume | (-/+ , 0~100) | | | |
| | Mute | On | | | |
| | | Off | | | |
| ViewMode | Standard | | | | |
| | Game | | | | |
| | Movie | | | | |
| | Web | | | | |
| | Text | | | | |
| | MAC | | | | |
| | Mono | | | | |
| Color Adjust | Contrast/Brightness | Contrast | (-/+ , 0~100) | | |
| | | Brightness | (-/+ , 0~100) | | |
| | Color Temperature | sRGB | | | |
| | | Bluish | | | |
| | | Cool | | | |
| | | Native | | | |
| | | Warm | | | |
| | | User Color | Red | (-/+ , 0~100) | |
| | Green | | (-/+ , 0~100) | | |
| | Blue | | (-/+ , 0~100) | | |
| | Color Space (for DP/HDMI only) | Auto | | | |
| | | RGB | | | |
| | | YUV | | | |
| | Color Range (for DP/HDMI only) | Auto | | | |
| | | Full Range | | | |
| Limited Range | | | | | |

| Glavni izbornik | Podizbornik | Opcija izbornika | | |
|---------------------|------------------------------------|------------------------------------------|---------------|--|
| Manual Image Adjust | Auto Image Adjust (for D-SUB only) | | | |
| | Horizontal Size (for D-SUB only) | (-/+ , 0~100) | | |
| | H./V. Position (for D-SUB only) | Horizontal Position | (-/+ , 0~100) | |
| | | Vertical Position | (-/+ , 0~100) | |
| | Fine Tune (for D-SUB only) | (-/+ , 0~100) | | |
| | Sharpness | (-/+ , 0/25/50/75/100) | | |
| | Aspect Ratio | 4:3 | | |
| | | 5:4 | | |
| | | 16:9 | | |
| | | 16:10 | | |
| | Overscan | On | | |
| | | Off | | |
| | Black Stabilization | (-/+ , 0/10/20/30/40/50/60/70/80/90/100) | | |
| Advanced DCR | (-/+ , 0/25/50/75/100) | | | |
| Response Time | Standard | | | |
| | Advanced | | | |
| | Ultra Fast | | | |
| Setup Menu | Language | English | | |
| | | Français | | |
| | | Deutsch | | |
| | | Español | | |
| | | Italiano | | |
| | | Suomi | | |
| | | Svenska | | |
| | | Русский | | |
| | | Türkçe | | |
| | | Česká | | |
| | | Tiếng Việt | | |
| | | 日本語 | | |
| | | 한국어 | | |
| | | 繁體中文 | | |
| 简体中文 | | | | |

| Glavni izbornik | Podizbornik | Opcija izbornika | |
|-----------------|---------------------------------------------|--------------------|--|
| Setup Menu | Variable Refresh Rate (for DP/HDMI only) | On | |
| | | Off | |
| | 1ms Mode | On | |
| | | Off | |
| | Information | | |
| | OSD Size | Native | |
| | | Large | |
| | OSD Timeout | (-/+ , 5/15/30/60) | |
| | OSD Background | On | |
| | | Off | |
| | Power Indicator | On | |
| | | Off | |
| | Auto Power Off | On | |
| | | Off | |
| | USB Charging | On | |
| | | Off | |
| | Sleep | 30 minutes | |
| | | 45 minutes | |
| | | 60 minutes | |
| | | 120 minutes | |
| | | Off | |
| | ECO Mode | Standard | |
| | | Optimize | |
| | | Conserve | |
| | Auto Detect | On | |
| | | Off | |
| | DDC/CI | On | |
| | | Off | |
| Memory Recall | | | |

Dodatak

Tehnički podaci

| Stavka | Kategorija | Tehnički podaci |
|----------------|----------------------|----------------------------------------------------------------------------------------------------------------------------------------------------------------------------------------------------------------------|
| LCD | Tip | IPS, Color a-Si TFT, Aktivna matrica 1920 x 1080 LCD; Veličina piksela 0,2745 (H) mm x 0,2745 (V) mm |
| | Veličina zaslona | 60,4 cm (vidljivo 23,8") |
| | Filtar boja | RGB vertikalna pruga |
| | Staklena površina | Vrsta zaštite od odsjaja (Haze 25%), tvrdi zaštitni sloj (3H) |
| Ulazni signal | Video sinkronizacija | <u>Analog</u> D-SUB: f_h :24-86 kHz, f_v :48-75 Hz <u>TMDS digital (100 Ω)</u> DisplayPort: f_h :30-115 kHz, f_v :48-100 Hz HDMI (v. 1.4): f_h :30-115 kHz, f_v :48-100 Hz |
| Kompatibilnost | Osobno računalo | do 1920 x 1080 |
| | Macintosh | do 1920 x 1080 |

| Stavka | Kategorija | Tehnički podaci |
|--------------------------------|-------------------------|------------------------------------------------------------------------------------------------------------------------------------------------------------------------------------------------------------------------------------------------------------------------------------------------------------------------------------------------------------------------------------------------------------------------------------------------------------------------------------------------------------------------------------------------------------------------------------------------------------------------------------------------------------------------------------------------------------------------------------------------------------------------------------------------------------------------------------------------------------------------------------------------------------------------------------------------------------------------------------------------------------------------------------------------------------------------------------------------------------------------------------------------------|
| Razlučivost ¹ | Preporučeno | 1920 x 1080 pri 60 Hz |
| | Podržano | <ul style="list-style-type: none"> • 1920 x 1080 pri 50, 60, 75, 100* Hz • 1680 x 1050 pri 60 Hz • 1600 x 1200 pri 60 Hz • 1600 x 900 pri 60 Hz • 1440 x 900 pri 60, 75 Hz • 1440 x 576 pri 50 Hz • 1400 x 1050 pri 60, 75 Hz • 1366 x 768 pri 60 Hz • 1360 x 768 pri 60 Hz • 1280 x 1024 pri 50, 60, 75 Hz • 1280 x 960 pri 50, 60, 75 Hz • 1280 x 800 pri 60, 75 Hz • 1280 x 768 pri 50, 60, 75 Hz • 1280 x 720 pri 50, 60 Hz • 1152 x 900 pri 66 Hz • 1152 x 870 pri 75 Hz • 1152 x 864 pri 60, 75 Hz • 1024 x 768 pri 50, 60, 70, 72, 75 Hz • 1024 x 600 pri 60 Hz • 848 x 480 pri 60 Hz • 832 x 624 pri 75 Hz • 800 x 600 pri 56, 60, 72, 75 Hz • 720 x 576 pri 50 Hz • 720 x 480 pri 60 Hz • 720 x 400 pri 70 Hz • 640 x 480 pri 50, 60, 67, 73, 75 Hz • 640 x 400 pri 60, 70 Hz • 640 x 350 pri 70 Hz <p style="text-align: right; font-size: small;">*DP and HDMI only</p> |
| Adapter napajanja ² | Ulazni napon | AC 100- 240V, 50/60Hz (automatsko preklapanje) |
| Područje prikaza | Potpuni pregled (V x Š) | 527,04 x 296,46 mm (20,75" x 11,67") |
| Radni uvjeti | Temperatura | 0° C do 40° C (32° F do 104° F) |
| | Vlažnost | od 10% do 90% (bez kondenzacije) |
| | Nadmorska visina | 16.000 stopa (5 km) |
| Uvjeti skladištenja | Temperatura | - 20° C do 60° C (- 4° F do 140° F) |
| | Vlažnost | od 20% do 90% (bez kondenzacije) |
| | Nadmorska visina | 40.000 stopa (12,1 km) |
| Mjere | Fizička (Š x V x D) | 541,86 x 407 x 185,2 mm (21,33" x 16,02" x 7,29") |

| Stavka | Kategorija | Tehnički podaci |
|--------------------------|------------------------|----------------------------------------------------|
| Zidni nosač | Mjere | 100 x 100 mm |
| Težina | Fizička | 3,3 kg (11,6 lbs) |
| Režimi očuvanja energije | Uključeno ³ | 16 W (tipično) 19 W (tipično) sa zvukom na 50 % |
| | Isključeno | ≤ 0.3W |

¹ Grafičku karticu u računalu nemojte postaviti tako da prekorači ove načine vremenskih postavki; tako možete trajno oštetiti zaslon.

² Koristite isključivo adapter napajanja tvrtke ViewSonic® ili neki drugi odobreni izvor.

³ Uvjeti ispitivanja prema EEl normama.

Pojmovnik

U ovom odjeljku opisan je standardni pojmovnik pojmova korištenih u svim modelima LCD zaslona. Svi pojmovi navedeni su abecednim redoslijedom.

NAPOMENA: Neki pojmovi možda se ne odnose na vaš monitor.

A **Advanced DCR (napredni DCR)**

Napredna DCR tehnologija automatski prepoznaje slikovni/video signal i inteligentno upravlja pozadinskom svjetlinom i bojom kako bi se poboljšala mogućnost kvalitetnog prikazivanja "crnje" crne u tamnijim scenama i "bjelje" bijele u svjetlijim scenama.

Audio Adjust (podešavanje zvuka)

Podešava ili isključuje zvuk, ili se prebacuje između zvučnih ulaza (ako postoji više od jednog izvora).

Auto Detect (automatsko prepoznavanje)

Ako trenutno aktivni ulazni izvor ne odašilje signal, monitor će se automatski prebaciti na sljedeću ulaznu opciju. Ova funkcija je izvorno isključena na nekim modelima.

Auto Image Adjust (automatsko podešavanje slike)

Automatski podešava veličinu prikaza, centrira ga te fino podešava video signal kako bi se eliminirali "valovi" i izobličenost.

B **Blue Light Filter (filter za plavo svjetlo)**

Služi za podešavanje filtra koji blokira plavo svjetlo visoke energije, čime se postiže veća udobnost pri gledanju.

Brightness (svjetlina)

Podešavanje pozadinskih razina crne na slici.

C Color Adjust (prilagodba boje)

Pružá nekoliko načina ugađanja boja radi postavki boja koje korisniku najbolje odgovaraju.

Color Space (format boje)

Biranje formata boje za prikaz na monitoru (RGB, YUV).

Color Temperature (toplina boje)

Omogućuje biranje određenih postavki "topline", odnosno "temperature" boje za daljnju personalizaciju doživljaja gledanja.

| Zadane vrijednosti ploče | Izvorni status ploče |
|--------------------------|------------------------------------------------------------|
| sRGB | Standardni prostor boja koji se koristi u sustavu Windows. |
| Bluish (plavkasta) | Postavite temperaturu boje na 9.300K. |
| Cool (hladna) | Postavite temperaturu boje na 7.500K. |
| Native (izvorna) | Zadana temperatura boje. Preporučeno za općenitu upotrebu. |
| Warm (topla) | Postavite temperaturu boje na 5.000K. |

Contrast (kontrast)

Podlašavanje razlike između pozadine (razina crne) i prednjeg plana (razina bijele).

I Information (podaci)

Prikazuje se način vremenskih postavki (ulaz video signala) koji dolazi iz grafičke kartice na računalo, broj LCD modela, serijski broj i URL internetske stranice ViewSonic®. Potražite u korisničkom priručniku grafičke kartice upute o načinu izmjene razlučivosti i frekvencije osvježivanja (vertikalne frekvencije).

NAPOMENA: Primjerice, VESA 1024 x 768 pri 60 Hz znači da je razlučivost 1024 x 768, a učestalost osvježavanja 60 Hz.

Input Select (odabir ulaza)

Prebacivanje između različitih opcija ulaza za monitor.

- M Manual Image Adjust (ručno podešavanje slike)**
Prikazuje izbornik "Manual Image Adjust" (ručno podešavanje slike). Ručno možete izvršiti različita podešavanja kvalitete slike.
- Memory Recall (opoziv memorije)**
Izmjene postavki vraća na tvorničke postavke ako monitor funkcionira režimu Factory Preset Timing Mode (režimu tvorničkih postavki) navedenog u specifikacijama u ovom priručniku.
- NAPOMENA:** (Iznimka) Ovaj upravljački element neće utjecati na promjene koje su izvršene pomoću postavke „Language Select“ (Odabir jezika) ili „Power Lock“ (Zaključavanje napajanja).
- O Overscan (veće područje sken.)**
Odnosi se na obrezanu sliku na vašem zaslonu. Postavka na monitoru koja će povećati sadržaj filma kako ne biste vidjeli vanjske rubove filma.
- R Recall (opoziv)**
Opoziv postavki monitora Viewmode.
- Resolution Notice (obavijest o razlučivosti)**
Ova obavijest korisnike upozorava da trenutna razlučivost nije ispravna izvorna razlučivost. Obavijest će se pojaviti u prozoru prikaza postavki, kada se određuje razlučivost.
- Response Time (Vrijeme reakcije)**
Podešavanje vremena reakcije, čime se dobiva glatka slika, bez crtica, zamućivanja ili udvajanja slike. Nisko vrijeme reakcije savršeno je za igre s puno zahtjevne grafike i također pruža visoku kvalitetu gledanja sportova ili akcijskih filmova.
- S Setup Menu (izbornik postava)**
Podešava postavke ekranskog izbornika (OSD). Mnoge od navedenih postavki mogu aktivirati obavijesti o prikazu na zaslonu pa korisnici ne moraju ponovno otvarati izbornik.
- Sharpness (oštrina)**
Podešava kvalitetu slike monitora.

V ViewMode

ViewSonicova jedinstvena značajka ViewMode pruža različite unaprijed konfigurirane postavke: "Game (Igre)", "Movie (Film)", "Web (Internet)", "Text (Tekst)" i "Mono (Crno-bijelo)". Ove već gotove postavke posebno su namijenjene za optimizirano korištenje zaslona pri različitim primjenama.

1 Način rada 1 ms <MPRT>

Odaberite želite li aktivirati Moving Picture Response Time (MPRT – vrijeme reakcije pokretne slike); zadana postavka je Isključeno.

NAPOMENA:

- Ako je Način rada 1 ms postavljen na "Uključeno", pri uključivanju FreeSync, MPRT će se automatski isključiti.
- Kada je Način rada 1 ms postavljen na "Uključeno", sljedeće funkcije bit će sive boje i onemogućene: Svjetlina, Napredni DCR, Eko način rada, sRGB, Vrijeme reakcije, Podešavanje DDC/CI svjetline.
- sRGB i Način rada 1 ms će se međusobno onemogućivati.
- IC upravlja s Vrijeme reakcije pokretne slike pa će ukupna svjetlina biti zatamnjena.

Rješavanje problema

U ovom odjeljku opisani su neki uobičajeni problemi koji se mogu javiti pri korištenju monitora.

| Problem | Moguća rješenja |
|---------------------------------------------------------------|----------------------------------------------------------------------------------------------------------------------------------------------------------------------------------------------------------------------------------------------------------------------------------------------------------------------------------------------------------------------------------------|
| Nema napajanja | <ul style="list-style-type: none">• Provjerite jeste li uključili monitor pritiskom gumba za Uključivanje.• Pobrinite se da kabel napajanja bude propisno i čvrsto priključen na monitor i u utičnicu napajanja.• Priključite drugi električni uređaj u utičnicu kako biste provjerili isporučuje li se električno napajanje putem te utičnice. |
| Napajanje je uključeno, ali na zaslonu se ne pojavljuje slika | <ul style="list-style-type: none">• Provjerite je li pravilno i čvrsto priključen video kabel koji povezuje monitor i računalo.• Prilagodite postavke svjetline i kontrasta.• Provjerite je li odabran odgovarajući ulazni izvor. |
| Pogrešne ili nenormalne boje | <ul style="list-style-type: none">• Ako neka boja nedostaje (crvena, zelena ili plava), provjerite video kabel i uvjerite se da li čvrsto spojen. Olabavljeni ili slomljeni kontakti u konektoru kabela će izazvati nepravilni spoj.• Priključite monitor na drugo računalo. |
| Slika na zaslonu je presvijetla ili pretamna | <ul style="list-style-type: none">• Prilagodite postavke svjetline i kontrasta koristeći ekranski izbornik.• Vratite monitor na tvorničke postavke. |
| Slika na zaslonu se pojavljuje i nestaje | <ul style="list-style-type: none">• Provjerite je li odabran odgovarajući ulazni izvor.• Provjerite ima li savijenih ili slomljenih kontakata u priključku video kabela.• Provjerite je li pravilno i čvrsto priključen video kabel koji povezuje monitor i računalo. |
| Slika na zaslonu je zamagljena | <ul style="list-style-type: none">• Prilagodite razlučivost odgovarajućem formatu.• Vratite monitor na tvorničke postavke. |
| Zaslon nije pravilno centriran | <ul style="list-style-type: none">• Prilagodite horizontalne i vertikalne kontrole koristeći ekranski izbornik.• Provjerite format.• Vratite monitor na tvorničke postavke. |
| Zaslon je žut | <ul style="list-style-type: none">• Provjerite je li isključena opcija „Blue Light Filter“ (Filtar plavog svjetla). |

| Problem | Moguća rješenja |
|----------------------------------------------------------------------|-----------------------------------------------------------------------------------------------------------------------------------------------------------------------------------------------------------------------------------------------------------------------------------------------------------------------------|
| OSD izbornik se ne pojavljuje na zaslonu/ OSD kontrole nisu dostupne | <ul style="list-style-type: none"> • Provjerite je li ekranski izbornik zaključan. • Isključite monitor, odspojite kabel napajanja, ponovno ga priključite i zatim uključite monitor. • Vratite monitor na tvorničke postavke. |
| Tipke na upravljačkoj ploči ne rade | <ul style="list-style-type: none"> • Istodobno možete pritisnuti samo jednu tipku. • Ponovo pokrenite računalo. |
| Neke izbornike nije moguće odabrati na zaslonu | <ul style="list-style-type: none"> • Prilagodite ViewMode ili ulazni izvor. • Vratite monitor na tvorničke postavke. |
| Nema audio izlaza | <ul style="list-style-type: none"> • Ako koristite slušalice/naglavni komplet, provjerite je li priključen mini stereo priključak. • Pobrinite se da glasnoća nije utišana ili postavljena na vrijednost 0. • Provjerite postavku audio ulaza. |
| Monitor se ne prilagođava | <ul style="list-style-type: none"> • Provjerite ima li zapreka u blizini ili na monitoru i je li postavljen na odgovarajući razmak. • Više pojedinosti potražite u „Podešavanje kuta gledanja“. |
| USB uređaji priključeni u monitor ne rade | <ul style="list-style-type: none"> • Provjerite je li USB kabel pravilno spojen. • Isprobajte drugi USB priključak (ako je dostupan). • Nekim USB uređajima potrebna je električna struja; spojite uređaj izravno u računalo. |
| Vanjski uređaj je priključen, ali na zaslonu se ne pojavljuje slika | <ul style="list-style-type: none"> • Provjerite je li uključeno napajanje • Prilagodite svjetlinu i kontrast koristeći ekranski izbornik. • Provjerite je li priključni kabel propisno i čvrsto spojen. Olabavljeni ili slomljeni kontakti u konektoru kabela će izazvati nepravilni spoj. |

Održavanje

Opće mjere opreza

- Pobrinite se da je monitor isključen, a kabel napajanja odspojen iz električne utičnice.
- Nemojte raspršivati ili izlijevati tekućinu izravno na zaslon ili kućište.
- Oprezno postupajte s monitorom, na tamnijim monitorom lakše se uočavaju ogrebotine nego na svjetlijima.

Čišćenje zaslona

- Obrišite ekran čistom, mekom krpom koja ne otpušta dlačice. Na taj način ćete odstraniti prašinu i ostale čestice.
- Ako zaslon još nije čist, na čistu i meku krpu koja ne otpušta dlačice nanesite malu količinu sredstva za čišćenje stakla koje ne sadrži amonijak ili alkohol i njome obrišite zaslon.

Čišćenje kućišta

- Koristite meku i suhu krpu.
- Ako kućište još nije čisto, na čistu i meku krpu koja ne otpušta dlačice nanesite malu količinu blagoga, neabrazivnog sredstva za čišćenje koje ne sadrže amonijak niti alkohol i njome obrišite površinu.

Izjava o odricanju od odgovornosti

- ViewSonic® ne preporučuje korištenje sredstava za čišćenje koja sadrže amonijak ili alkohol za čišćenje zaslona ili kućišta. Primijećeno je da neka kemijska sredstva dovode do oštećenja zaslona i/ili kućišta monitora.
- Tvrtka ViewSonic® ne snosi odgovornost za oštećenja koja su nastala upotrebom sredstava za čišćenje koja u sebi sadrže amonijak i alkohol.

Informacija o propisima i servisne informacije

Informacije o sukladnosti

Ovaj odjeljak bavi se svim zahtjevima i izjavama u vezi propisa. Potvrđene odgovarajuće primjene moraju biti usklađene s naljepnicama na nazivnoj pločici i odgovarajućim oznakama na uređaju.

FCC izjava o sukladnosti

Ovaj uređaj je sukladan s 15. dijelom FCC propisa. Rukovanje njime podliježe ovim dvama uvjetima: (1) Ovaj uređaj ne smije izazvati štetne smetnje, i (2) ovaj uređaj mora prihvatiti sve primljene smetnje, uključujući i smetnje koje mogu dovesti do neželjenog rada. Ovaj uređaj je ispitan i utvrđeno je da udovoljava ograničenjima koja vrijede za Class B digitalne uređaje, u skladu s člankom 15 FCC propisa.

Ova ograničenja postavljena su da pruže razumnu zaštitu od štetnog djelovanja u stambenim instalacijama. Ovaj uređaj stvara, koristi i može emitirati radiofrekvencijsku energiju i ako se ne postavi i ne koristi u skladu s uputama, može izazvati štetno djelovanje na radiokomunikacije. Međutim, nema jamstva da se u nekim određenim instalacijama smetnje neće pojaviti. Ako ovaj uređaj izazove štetno djelovanje na radijski ili televizijski prijem, što se može utvrditi isključivanjem i uključivanjem uređaja, korisnik može pokušati problem smetnji riješiti provedbom jedne ili više od ovih mjera:

- Preusmjerite ili premjestite antenu prijemnika.
- Povećajte udaljenost između uređaja i prijemnika.
- Spojite uređaj na utičnicu koja se nalazi u strujnom krugu u kojemu nije spojen prijemnik.
- Potražite savjet i pomoć prodavača ili iskusnog radio / TV tehničara.

Upozorenje: Upozoravamo vas da promjene i preinake koje nisu izričito odobrene od odgovorne strane za sukladnost, mogu dovesti do gubitka prava na korištenje ovog uređaja.

Izjava za Kanadu

CAN ICES-003(B) / NMB-003(B)

CE sukladnost ta zemlje europske unije



Ovaj uređaj sukladan je zahtjevima iz EMC direktive 2014/30/EU i Niskonaponske direktive 2014/35/EU.

Ovi podaci su namijenjeni samo za države članice Europske unije.

Oznaka s desne strane je u skladu s direktivom o Otpadnoj električnoj i elektroničkoj opremi 2012/19/EU (OEEO). Oznaka govori o zahtjevu da se uređaji NE odlažu kao nerazvrstani gradski otpad već da se za to mora koristiti sustav za povrat i prikupljanje u skladu s lokalnim zakonima.



Izjava o RoHS2 sukladnosti

Ovaj proizvod je zamišljen i proizveden u skladu s Direktivom 2011/65/EU Europskog parlamenta i Vijeća o ograničenju upotrebe određenih opasnih tvari u električnim i elektroničkim uređajima (Direktiva RoHS2) i smatra se da je sukladan vrijednostima o najvišoj koncentraciji koje je izdalo European Technical Adaptation Committee (TAC) kako je dolje prikazano:

| Tvar | Predložena najviša koncentracija | Stvarna koncentracija |
|------------------------------------------|----------------------------------|-----------------------|
| Olovo (Pb) | 0,1% | < 0,1% |
| Živa (Hg) | 0,1% | < 0,1% |
| Kadmij (Cd) | 0,01% | < 0,01% |
| Šesterovalentni krom (Cr6 ⁺) | 0,1% | < 0,1% |
| Polibrominatni bifenili (PBB) | 0,1% | < 0,1% |
| Eteri polibrominatnih bifenila (PBDE) | 0,1% | < 0,1% |
| Bis (2-etilheksil) ftalat (DEHP) | 0,1% | < 0,1% |
| Butil benzil ftalat (BBP) | 0,1% | < 0,1% |
| Dibutil ftalat (DBP) | 0,1% | < 0,1% |
| Diizobutil ftalat (DIBP) | 0,1% | < 0,1% |

Neki od navedenih sastojaka proizvoda se izuzimaju u skladu s Dodatkom III direktiva RoHS2, sukladno podacima u nastavku:

- Legura bakra sadrži do 4% olova u težini.
- Olovo u legurama za lemljenje na visokim temperaturama (tj. legure na bazi olova s težinskim udjelom olova od 85% i više).
- Električni i elektronički dijelovi koji sadrže olovo u staklu ili keramiku koja nije dielektrična keramika u kondenzatorima, npr. piezoelektroničkim uređajima ili u staklu ili mješavini keramičke matrice.
- Olovo u dielektričnoj keramici u kondenzatorima za nazivni napon od 125 V AC ili 250 V DC ili viši.

Indijska ograničenja za štetne tvari

Izjava o ograničenju upotrebe opasnih tvari (Indija). Proizvod je sukladan s „Pravilima za e-otpad za Indiju 2011“ te zabranjuje upotrebu olova, žive, šesterovalentnog kroma, polibromiranih bifenila ili polibromiranih difenil etera u koncentracijama koje prekoračuju 0,1% težinskog udjela ili 0,01% težinskog udjela za kadmij, osim u skladu s izuzecima istaknutim u 2. odredbi pravila.

Odlaganje proizvoda na kraju životnog vijeka

ViewSonic® čuva okoliš i predan je ekološkom životu i radu. Hvala vam što ste dio pametnijeg, ekološki prihvatljivijeg računalnog napora. Posjetite Internetska stranica ViewSonic® na kojoj možete saznati više.

SAD i Kanada:

<https://www.viewsonic.com/us/go-green-with-viewsonic>

Europa:

<https://www.viewsonic.com/eu/go-green-with-viewsonic>

Taiwan:

<https://recycle.epa.gov.tw/>

Informacije o autorskim pravima

Copyright© ViewSonic® Corporation, 2024. Sva prava pridržana.

Macintosh i Power Macintosh su registrirani zaštitni znaci tvrtke Apple Inc.

Microsoft, Windows i Windows logotip su registrirani zaštitni znakovi tvrtke Microsoft Corporation u Sjedinjenim Američkim Državama i drugim državama.

ViewSonic®, logotip s tri ptice registrirani je trgovački znak za ViewSonic® Corporation.

VESA je registrirani trgovački znak udruge Video Electronics Standards Association. DPMS, DisplayPort i DDC su trgovački znakovi tvrtke VESA.

Izjava o odricanju od odgovornosti: ViewSonic® Corporation ne snosi odgovornost za ovdje sadržane tehničke ili uredničke greške ili propuste, kao niti za slučajne ili posljedične štete koje mogu nastati zbog opremanju ovog materijala ili zbog radnih svojstava ili korištenja ovog proizvoda.

U interesu trajnog unaprjeđenja ovog proizvoda, ViewSonic® Corporation zadržava pravo na izmjene u tehničkim svojstvima proizvoda bez prethodne obavijesti. Podaci u ovom dokumentu se mogu promijeniti bez obavijesti.

Ni jedan dio ovog dokumenta se ne smije kopirati, reproducirati, prenositi bilo kojim sredstvom, u bilo koju svrhu, bez prethodne pismene dozvole tvrtke ViewSonic® Corporation.

Služba za korisnike

Za tehničku podršku ili servis proizvoda pogledajte dolje ili kontaktirajte maloprodaju.

NAPOMENA: Trebat ćete serijski broj proizvoda.

| Država/regija | Internetska stranica | Država/regija | Internetska stranica |
|-------------------------------------|------------------------------------------------------------------------|--------------------------|------------------------------------------------------------------|
| Pacifički dio Azije i Afrika | | | |
| Australia | www.viewsonic.com/au/ | Bangladesh | www.viewsonic.com/bd/ |
| 中国 (China) | www.viewsonic.com.cn | 香港 (繁體中文) | www.viewsonic.com/hk/ |
| Hong Kong (English) | www.viewsonic.com/hk-en/ | India | www.viewsonic.com/in/ |
| Indonesia | www.viewsonic.com/id/ | Israel | www.viewsonic.com/il/ |
| 日本 (Japan) | www.viewsonic.com/jp/ | Korea | www.viewsonic.com/kr/ |
| Malaysia | www.viewsonic.com/my/ | Middle East | www.viewsonic.com/me/ |
| Myanmar | www.viewsonic.com/mm/ | Nepal | www.viewsonic.com/np/ |
| New Zealand | www.viewsonic.com/nz/ | Pakistan | www.viewsonic.com/pk/ |
| Philippines | www.viewsonic.com/ph/ | Singapore | www.viewsonic.com/sg/ |
| 臺灣 (Taiwan) | www.viewsonic.com/tw/ | ประเทศไทย | www.viewsonic.com/th/ |
| Việt Nam | www.viewsonic.com/vn/ | South Africa & Mauritius | www.viewsonic.com/za/ |
| Amerika | | | |
| United States | www.viewsonic.com/us | Canada | www.viewsonic.com/us |
| Latin America | www.viewsonic.com/la | | |
| Europa | | | |
| Europe | www.viewsonic.com/eu/ | France | www.viewsonic.com/fr/ |
| Deutschland | www.viewsonic.com/de/ | Қазақстан | www.viewsonic.com/kz/ |
| Россия | www.viewsonic.com/ru/ | España | www.viewsonic.com/es/ |
| Türkiye | www.viewsonic.com/tr/ | Україна | www.viewsonic.com/ua/ |
| United Kingdom | www.viewsonic.com/uk/ | | |

Ograničeno jamstvo

ViewSonic® monitor

Što je obuhvaćeno jamstvom:

Tvrtka ViewSonic® jamči da na njenim proizvodima u jamstvenom razdoblju neće biti oštećenja u materijalu ili u izradi. Ako se na proizvodu u jamstvenom periodu utvrdi postojanje oštećenje u materijalu ili u izradi, tvrtka ViewSonic® će zamijeniti proizvod sličnim proizvodom i to će biti jedino moguće rješenje. Zamjenski proizvod i dijelovi mogu sadržati prerađene ili obnovljene dijelove ili komponente. Popravak, zamjenska jedinica, dijelovi ili komponente bit će pokriveni preostalim vremenom u izvornom ograničenom jamstvu kupca, a jamstveno razdoblje neće biti produljeno. ViewSonic® ne daje jamstva za softver drugog proizvođača – neovisno je li on uključen u proizvod ili ga je instalirao korisnik – te instalaciju neodobrenih dijelova hardvera ili komponenti (npr. žarulje projektor). (Pogledajte: odjeljak „Što nije obuhvaćeno jamstvom“).

Koliko dugo traje jamstvo:

ViewSonic® monitori imaju jamstvo u trajanju između 1 i 3 godina, ovisno o zemlji kupnje, za sve dijelove, uključujući izvor svjetla i za sav rad, počevši o datuma prve korisničke kupnje.

Tko je zaštićen jamstvom:

Ovo jamstvo vrijedi samo za prvoga kupca.

Što nije obuhvaćeno jamstvom:

- Svi proizvodi na kojima je serijski broj izbrisan, izmijenjen ili odstranjen.
- Oštećenje, istrošenost ili neispravni rad koji su nastali zbog:
 - » Nezgoda, pogrešnog korištenja, zanemarivanja, vode, požara, grmljavine ili ostalih prirodnih sila, zbog neovlaštenih preinaka na proizvodu ili nepridržavanja uputa koje ste dobili s ovim proizvodom.
 - » Popravak ili pokušaj popravka bilo koje druge osobe bez ovlaštenja tvrtke ViewSonic®.
 - » Oštećenje ili gubitak programa, podataka ili prijenosnih medija za pohranu.
 - » Normalnog trošenja u radu.
 - » Uklanjanja ili instaliranja proizvoda.
- Gubitak softvera ili podataka tijekom popravka ili zamjene.
- Svih oštećenja proizvoda pri dostavi.
- Uzroka izvan proizvoda, poput kolebanja u napajanju ili kvarova napajanja.

- Upotrebe dijelova ili opreme koja nije u skladu sa tehničkim zahtjevima ViewSonica.
- Neizvršavanje periodičkog održavanja proizvoda sukladno korisničkom vodiču.
- Bilo kojega drugog razloga koji nije vezan uz oštećenje proizvoda.
- Oštećenje nastalo zbog statičkih (nepokretnih) slika prikazanih dulje vrijeme (poznatih i kao usnimljenih slika).
- Softver – svaki softver drugog proizvođača koji je uključen u proizvod ili ga je instalirao korisnik.
- Hardver/dodatna oprema/ dijelovi/komponente – instalacija neovlaštenog hardvera, dodatne opreme potrošnih dijelova ili komponentni (npr. žarulja projektora).
- Oštećenje ili zlouporaba zaštitnog sloja na površini zaslona nepravilnim čišćenje u odnosu na upute u korisničkom vodiču.
- Troškovi uklanjanja, instalacije i usluga podešavanja, uključujući zidnu ugradnju proizvoda.

Kako dobiti uslugu servisa:

- Za informacije u servisiranju u sklopu jamstva kontaktirajte Službu za korisnike tvrtke ViewSonic® (pogledajte stranicu „Služba za korisnike“). Morat ćete dati serijski broj vašeg proizvoda.
- Kako biste dobili servis u sklopu jamstva, morat ćete dati: (a) izvorni račun s datumom kupnje, (b) vaše ime, (c) vašu adresu, (d) opis problema, i (e) serijski broj proizvoda.
- Proizvod pripremljen za transport u originalnom pakiranju odnesite ili otpremite u ovlaštenu ViewSonic® servisni centar ili u samu tvrtku ViewSonic®.
- Za dodatne informacije ili naziv najbližeg servisnog centra ViewSonic® kontaktirajte ViewSonic®.

Ograničenja jamstva:

Nema jamstava, izričitih ili podrazumijevanih koja bi se mogla protezati izvan ovdje opisanih granica uključujući i podrazumijevano jamstvo o mogućnosti prodaje ili prikladnosti za pojedinu primjenu.

Iznimke od oštećenja:

Odgovornost tvrtke ViewSonic ograničena je na troškove popravka ili zamjene proizvoda. ViewSonic® neće biti odgovoran za:

- Oštećenja ostale imovine koja mogu nastati oštećenjima proizvoda, oštećenja zbog neprikladnosti, gubitka mogućnosti korištenja proizvoda, gubitka vremena, gubitka profita, gubitka poslovnih prigoda, gubitka u robi, smetnji u poslovnim vezama ili druge komercijalne gubitke čak i kad je pružen savjet o mogućnosti takvog oštećenja.
- Sva druga oštećenja, slučajna ili posljedična ili kakva druga.
- Za sva potraživanja bilo koje treće strane od kupca.
- Popravak ili pokušaj popravka bilo koje druge osobe bez ovlaštenja tvrtke ViewSonic®.

Učinak državnog zakona:

Ovo jamstvo daje vam određena zakonska prava, a možete imati i druga prava koja mogu ovisiti o saveznoj državi. Neke države ne dopuštaju ograničenja podrazumijevanih jamstava i/ili ne dopuštaju isključivanje slučajnih ili posljedičnih šteta, pa se u tom slučaju gore navedena ograničenja ne odnose na vas.

Prodaja izvan područja SAD i Kanade:

Podatke o jamstvu i servisu ViewSonicov® proizvoda koji se prodaju izvan SAD i Kanade, kontaktirajte tvrtku ViewSonic® ili lokalnog zastupnika tvrtke.

Jamstveno razdoblje za ovaj proizvod i kontinentalnoj Kini (isključuju se Hong Kong, Makau i Tajvan) podliježe uvjetima i okolnostima korištenja iz Kartice jamstvenog održavanja.

Za korisnike u Europi i Rusiji, pune pojedinosti jamstva pronaći ćete na: <http://www.viewsonic.com/eu/> u odjeljku „Podrška/informacije o jamstvu“.



ViewSonic®