

# TD2223-2

Afişaj  
Ghidul utilizatorului

Model nr. VS19630  
Cod produs: TD2223-2

## **Vă mulțumim că ați ales ViewSonic®!**

Ca furnizor lider de soluții vizuale la nivel mondial, ViewSonic® este dedicat depășirii așteptărilor privind evoluția tehnologică, inovația și simplitatea. La ViewSonic®, considerăm că produsele noastre au potențialul de a avea un impact pozitiv în lume și suntem convinși că produsul ViewSonic® pe care l-ați ales va funcționa bine.

Încă o dată, vă mulțumim că ați ales ViewSonic®!

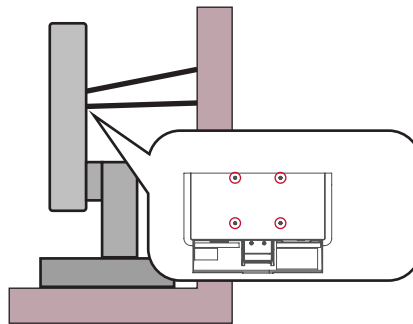
# Măsuri de precauție

- Citiți toate instrucțiunile înainte de a folosi echipamentul.
- Păstrați instrucțiunile în siguranță.
- Țineți seama de toate avertismentele și urmați toate instrucțiunile.
- Stați la cel puțin 18"/45 cm față de afișaj.
- Permiteți un spațiu liber de cel puțin 4"/10 cm în jurul dispozitivului pentru a asigura o ventilație adecvată.
- Atunci când transportați afișajul, manipulați-l întotdeauna cu grijă.
- Folosiți întotdeauna dulapuri sau suporturi sau metode de instalare recomandate de producătorul monitorului.
- Folosiți întotdeauna mobilier care poate susține monitorul în siguranță.
- Asigurați-vă întotdeauna că monitorul nu depășește marginea mobilierului de susținere.
- Nu amplasați monitorul în locuri în care este probabil să fie prezenți copiii.
- Educați întotdeauna copiii despre pericolele de a se urca pe mobilă pentru a ajunge la monitor sau la echipamentele aferente.
- Întotdeauna treceți cablurile conectate la monitor prin locuri în care acestea să nu prezinte pericol de împiedicare sau de a fi trase sau apucate.
- Aveți grijă atunci când scoateți capacul din spate al monitorului. Acest monitor încorporează componente aflate sub tensiune înaltă.
- Nu utilizați acest aparat în apropierea surselor de apă. Pentru a reduce riscul de incendiu sau electrocutare, nu expuneți dispozitivul la umiditate.
- Evitați expunerea aparatului la lumina directă a soarelui sau la alte surse de căldură susținută. Nu instalați lângă surse de căldură, cum ar fi radiatoarele, contoarele de căldură, sobe sau alte dispozitive (inclusiv amplificatoare) care pot crește temperatura dispozitivului la niveluri periculoase.
- Curățați cu o cârpă moale și uscată. Dacă este necesară o curățare suplimentară, consultați secțiunea „Întreținere” din acest ghid pentru instrucțiuni suplimentare.
- Evitați atingerea ecranului. Sebumul pielii este greu de îndepărtat.
- Nu frecați panoul de afișare și nu aplicați presiune asupra acestuia, deoarece există riscul să deteriorați permanent ecranul.
- Nu așezați dispozitivul pe o suprafață instabilă.
- Nu așezați monitorul pe mobilier înalt (de exemplu, dulapuri sau biblioteci) fără a ancora atât mobilierul, cât și monitorul cu un suport adecvat.
- Nu așezați niciodată monitorul pe pânză sau pe alte materiale care pot fi prezente între produs și mobilierul de susținere.

- Amplasați afișajul într-o zonă bine ventilată. Nu așezați pe afișaj obiecte care ar putea preveni disiparea căldurii.
- Nu așezați obiecte grele pe afișaj, pe cablul video sau pe cablul de alimentare.
- NU puneți niciodată articole care ar putea tenta copiii să urce, cum ar fi jucării și telecomenzi, pe partea superioară a monitorului sau pe mobilierul pe care este așezat produsul.
- Dacă sesizați fum, zgomote anormale sau un miros ciudat, opriți de îndată afișajul și contactați reprezentantul ViewSonic. Continuarea utilizării afișajului este periculoasă.
- Nu încercați să ocoliți dispozitivele de siguranță ale conectorului polarizat sau de împământare. Un conector polarizat are două lame, una mai lată decât cealaltă. Un conector de împământare are două lame și un al treilea bolț de împământare. Lama lată și cel de-al treilea bolț sunt prevăzute pentru siguranța dvs. În cazul în care ștecherul nu se potrivește în priză, achiziționați un adaptor și nu încercați să forțați conectorul în priză.
- Verificați dacă sistemul de distribuție instalat în clădire corespunde. Sistemul ar trebui să fie echipat cu o siguranță nominală la 120/240 V, 20 A.
- Când conectați la o priză de curent, NU scoateți tija de împământare. Asigurați-vă că tijele de împământare nu sunt NICIODATĂ SCOASE.
- Protejați cablul de alimentare de călcare sau efilare, în special la priză și în punctul de ieșire din echipament. Asigurați-vă că borna de alimentare se află lângă echipament pentru a fi ușor accesibilă.
- Utilizați numai accesorii/atașamente specificate de producător.
- Folosiți doar împreună cu căruciorul, stativul, trepiedul, consola sau suportul recomandat de producător sau vândut împreună cu echipamentul. Când folosiți un cărucior, aveți grijă la mutarea echipamentului pentru a evita accidentele cauzate de răsturnare.
- Scoateți din priză echipamentul când acesta rămâne nefolosit pentru perioade mai lungi de timp.
- Adresați-vă doar personalului calificat pentru depanare. Depanarea este necesară când unitatea a fost deteriorată în orice mod, cum ar fi: dacă a fost deteriorată priza sau cablul de alimentare, dacă s-a vărsat lichid sau au căzut obiecte pe aparat, dacă unitatea a fost expusă la ploaie sau umezeală, sau dacă unitatea nu funcționează normal sau a fost scăpată.
- Când utilizați căști, reglați volumul la niveluri adecvate, sau poate apărea lezarea auzului.

- Pericol privind stabilitatea: monitorul poate să cadă, provocând accidentări grave sau moartea. Pentru a preveni accidentarea, monitorul trebuie montat în siguranță pe podea/pe perete conform instrucțiunilor de instalare.
- Fixarea afișajului pe un perete sau un obiect fix folosind frânghie sau alte dispozitive de fixare poate ajuta la susținerea greutății afișajului, pentru a preveni căderea acestuia.

Modelul găurii (L x H)	Pad interfață (l x H x L)	Gaură pad	Specificație șurub	Cantitate
100 x 100 mm	115 x 115 x 2,6 mm	Ø 5 mm	M4 x 10 mm	4 șuruburi



#### NOTĂ:

- Dispozitivul de blocare/cablul trebuie să poată rezista la forțe de 100 N.
- Cablul trebuie să fie drept și bine tensionat. Partea din spate a dispozitivului trebuie să fie orientată către perete, pentru a asigura faptul că dispozitivul nu se poate înclina sub forțe externe.
- Asigurați-vă că monitorul nu se înclină sub forțe externe la orice înălțime și unghi de rotație al dispozitivului.
- Dacă monitorul existent va fi păstrat și mutat, ar trebui să se aplice aceleași considerații de mai sus.

# Cuprins

<b>Măsurile de precauție .....</b>	<b>3</b>
<b>Introducere .....</b>	<b>8</b>
Conținutul pachetului .....	8
Prezentare generală .....	9
<b>Configurare inițială.....</b>	<b>10</b>
Instalarea suportului .....	10
Demontarea suportului și montarea monitorului .....	11
Utilizarea fantei de securitate .....	12
<b>Efectuarea conexiunilor.....</b>	<b>13</b>
Conectarea la rețeaua de alimentare .....	13
Conectarea dispozitivelor externe opționale .....	14
Conexiunea HDMI .....	14
Conexiunea DVI .....	15
Conexiunea VGA.....	16
Conexiune audio.....	17
Conexiune USB .....	18
Controlul comenzilor tactile.....	19
Atingeți Precizie .....	20
<b>Utilizarea monitorului .....</b>	<b>21</b>
Ajustarea unghiului de vizualizare .....	21
Ajustarea unghiului de înclinare .....	21
Activarea/dezactivarea dispozitivului.....	22
Utilizarea tastelor panoului de control.....	22
Meniul OSD (On-Screen Display) .....	23
Taste rapide.....	25
Configurarea setărilor.....	27
Operațiuni generale .....	27
Arborele meniului afișat pe ecran (OSD).....	29

<b>Anexă .....</b>	<b>32</b>
Specificații .....	32
Glosar .....	35
Remedierea problemelor .....	40
Întreținere .....	42
Măsuri generale de precauție .....	42
Curățarea ecranului.....	42
Curățarea carcasei.....	42
<b>Informații de reglementare și despre servicii .....</b>	<b>43</b>
Informații privind conformitatea .....	43
Declarația de conformitate FCC .....	43
Declarația Industry Canada .....	43
Conformitatea CE pentru țările europene .....	43
Declarația de conformitate RoHS2 .....	44
Restricția din India privind substanțele periculoase .....	45
Eliminarea produsului la sfârșitul duratei de viață.....	45
Drepturi de autor.....	46
Serviciu Clienți.....	47
Garanție limitată .....	48

# Introducere

## Conținutul pachetului

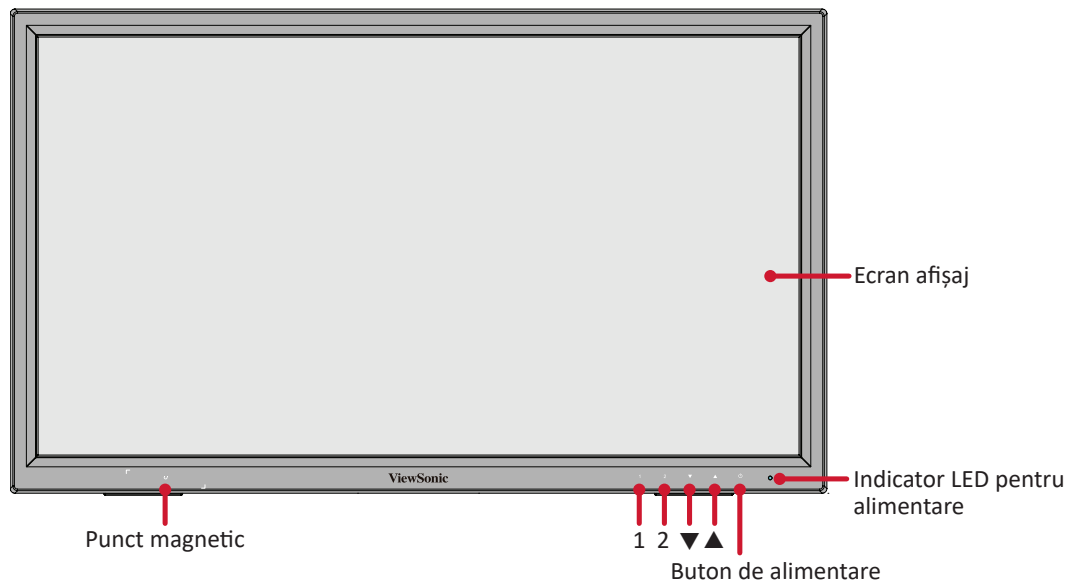
- Afișaj tactil
- Cablu de alimentare
- Cabu HDMI
- Cablu upstream USB 2.0 (Type B la Type A)
- Cabu audio
- Ghid de pornire rapidă

**NOTĂ:** Cablurile de alimentare și cablurile video incluse în pachetul dvs. pot varia în funcție de țara dvs. Contactați distribuitorul local pentru mai multe informații.

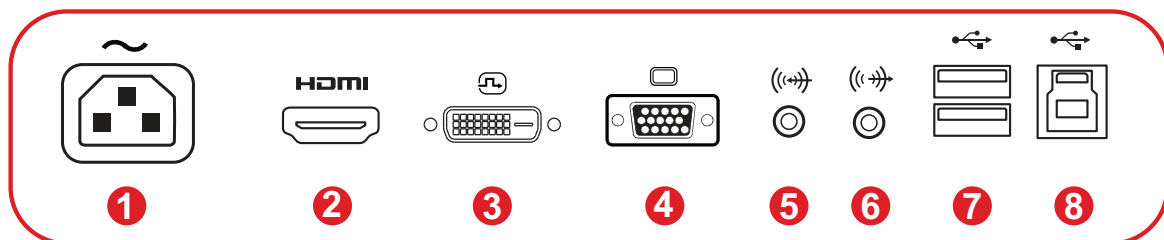
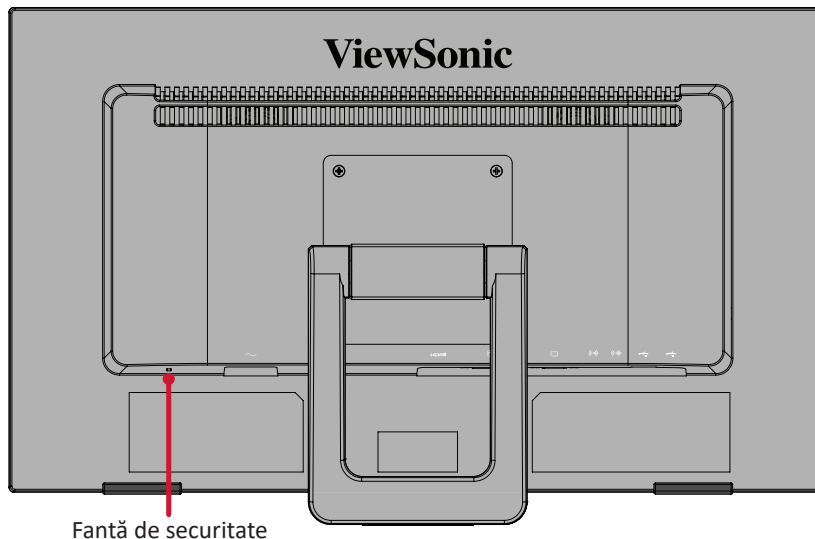


# Prezentare generală

## Vedere din față



## Vedere din spate



1. AC IN      2. HDMI      3. DVI      4. VGA      5. Audio In  
6. Audio Out      7. USB Downstream      8. USB Upstream

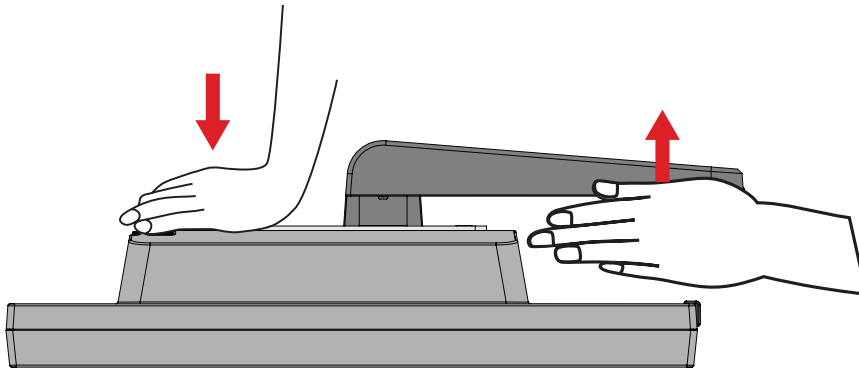
**NOTĂ:** Pentru mai multe informații despre tasta **1/2/▲/▼** și funcțiile sale, consultați secțiunea „Taste rapide” la pagina 25.

# Configurare inițială

Această secțiune conține instrucțiuni detaliate pentru configurarea monitorului.

## Instalarea suportului

1. Puneți dispozitivul pe o suprafață plană și stabilă cu ecranul în jos.
2. Aplicând presiune în jos asupra monitorului cu o mână, ridicați și extindeți cu grijă suportul.



3. Ridicați dispozitivul în poziție verticală pe o suprafață plană și stabilă.



**NOTĂ:** Așezați întotdeauna aparatul pe o suprafață plană și stabilă. În caz contrar, acesta poate cădea și poate deteriora aparatul și/sau poate provoca vătămări corporale.

## Demontarea suportului și montarea monitorului

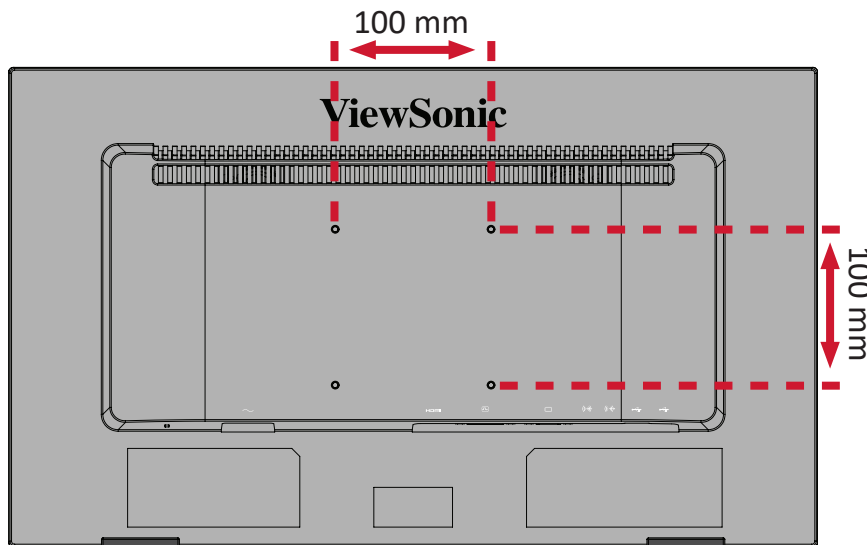
Consultați tabelul de mai jos pentru dimensiunile standard ale seturilor de montare pe perete.

**NOTĂ:** Utilizați doar un set/suport de montare certificat UL. Pentru a obține un kit de montare pe perete sau o bază de reglare a înălțimii, contactați ViewSonic® sau distribuitorul local.

Sarcină maximă	Modelul găurii (L x H)	Pad interfață (l x H x L)	Gaură pad	Specificație șurub	Cantitate
14 kg	100 x 100 mm	115 x 115 x 2,6 mm	Ø 5 mm	M4 x 10 mm	4 bucăți

**NOTĂ:** Seturile de montare pe perete se vând separat.

1. Opriți dispozitivul și deconectați toate cablurile.
2. Puneți dispozitivul pe o suprafață plană și stabilă cu ecranul în jos.
3. Deșurubați suportul atașat și îndepărtați-l cu grijă (dacă este cazul).
4. Atașați suportul de montare în orificiile de montare VESA din spatele monitorului. Apoi asigurați-l cu patru (4) șuruburi (M4 x 10 mm).



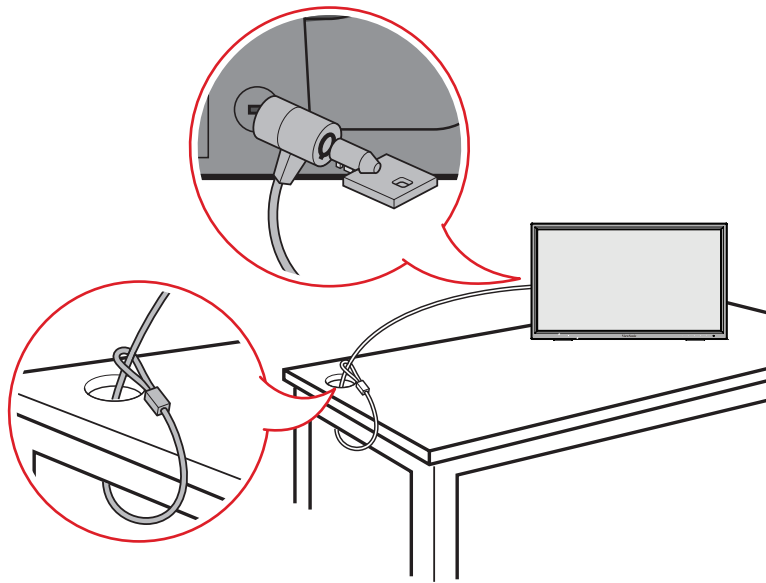
5. Urmați instrucțiunile livrate împreună cu setul de montare pe perete pentru a monta monitorul pe perete.

## Utilizarea fantei de securitate

Pentru a preveni furtul dispozitivului, utilizați un dispozitiv de blocare a fantei de siguranță pentru a fixa dispozitivul de un obiect imobil.

În plus, fixarea monitorului de un perete sau de un obiect solid cu ajutorul unui cablu de siguranță poate ajuta la distribuirea greutății monitorului, pentru a preveni căderea acestuia.

Mai jos este un exemplu de instalare a unui dispozitiv de blocare a fantei de securitate pe o masă.

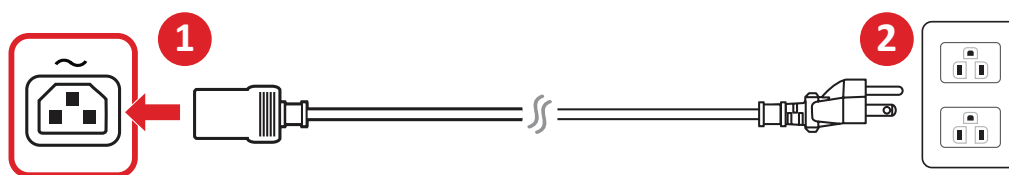
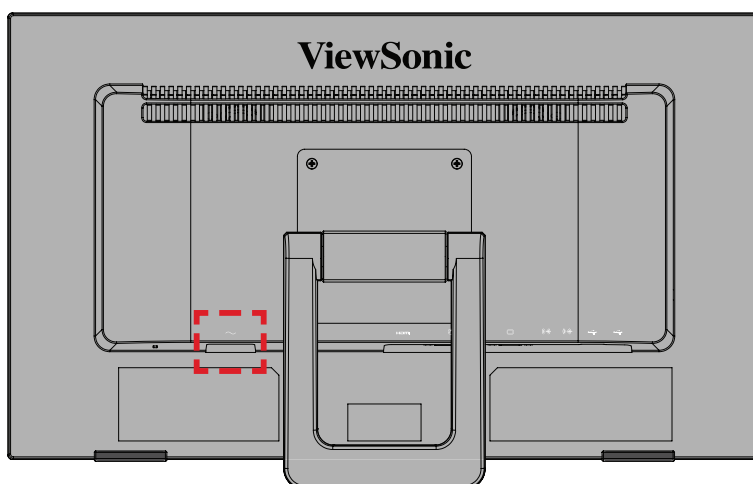


# Efectuarea conexiunilor

Această secțiune vă ghidează asupra conectării monitorului la alte echipamente.

## Conectarea la rețeaua de alimentare

1. Conectați adaptorul de alimentare la mufa de intrare de curent alternativ din spatele dispozitivului.
2. Conectați ștecherul la o sursă de alimentare.

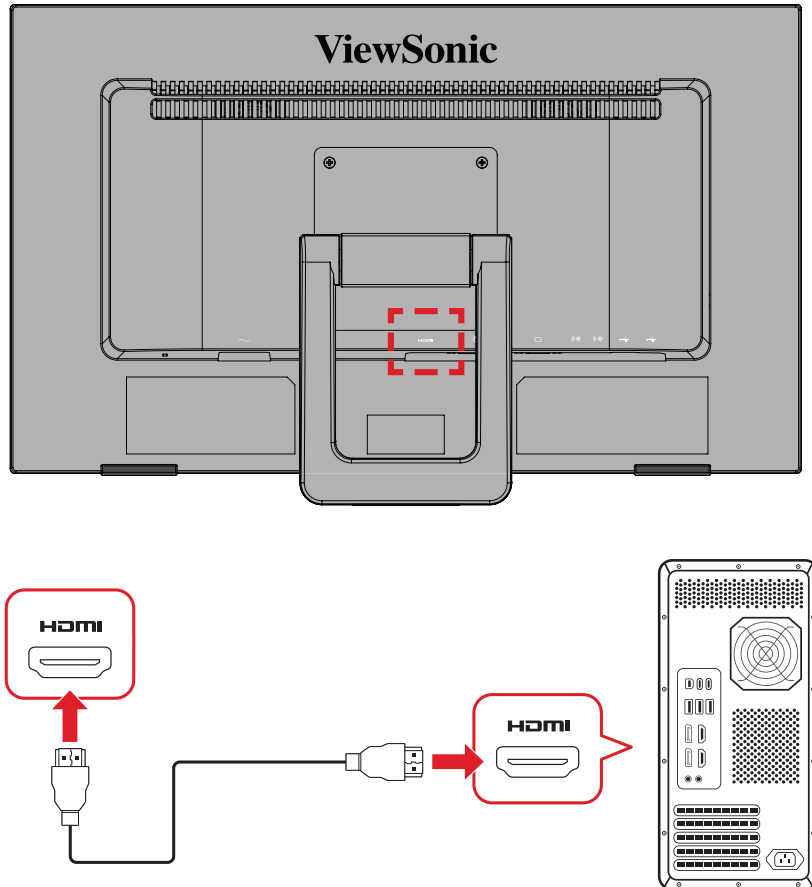


## Conectarea dispozitivelor externe opționale

### Conexiunea HDMI

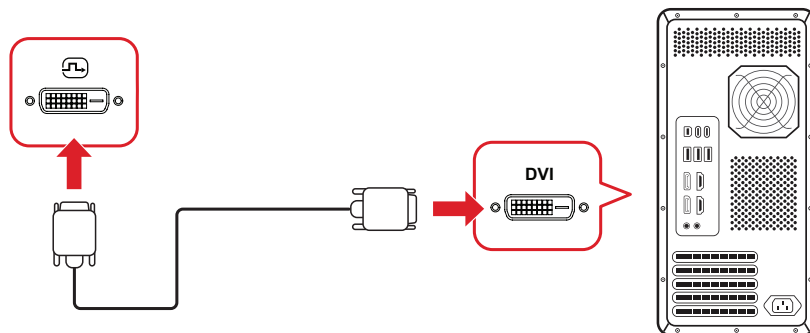
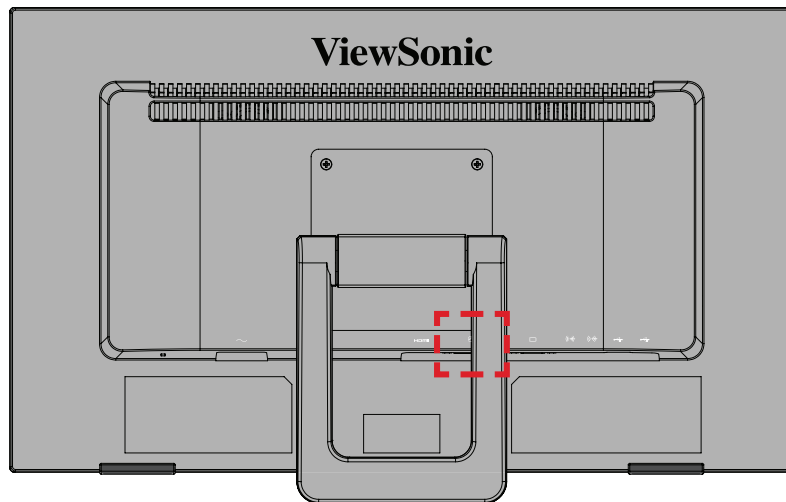
Conectați un capăt al unui cablu HDMI la portul HDMI al monitorului. Și conectați celălalt capăt al cablului la conectorul HDMI de la computer.

**NOTĂ:** Monitorul este echipat cu un port HDMI 1.4.



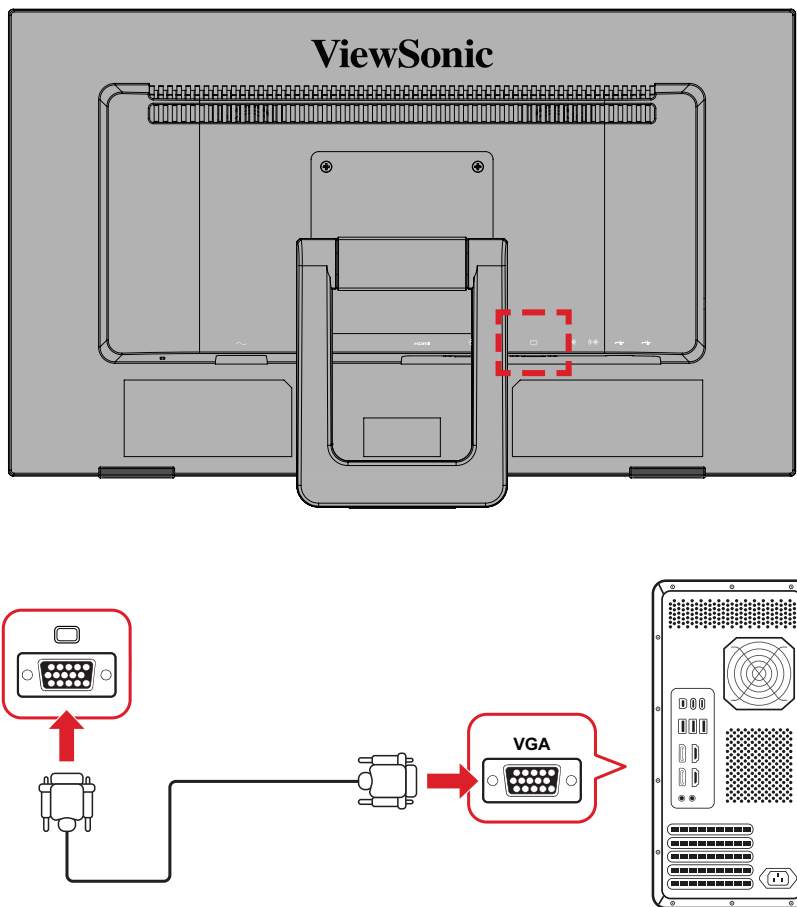
## Conexiunea DVI

Conectați un capăt al unui cablu DVI la portul DVI al monitorului. Și conectați celălalt capăt al cablului la conectorul DVI de la computer.



## Conexiunea VGA

Conectați un capăt al unui cablu VGA la portul VGA al monitorului. Și conectați celălalt capăt al cablului la conectorul VGA de la computer.

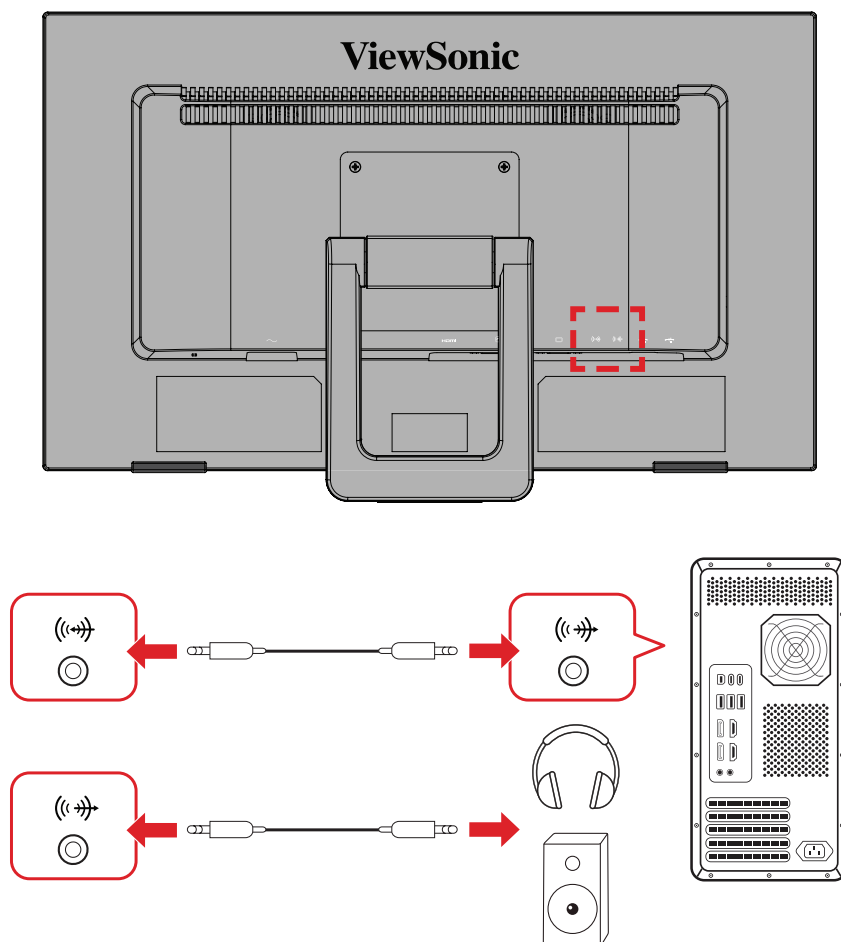




## Conexiune audio

Introduceți un cablu audio în portul Audio In (Intrare audio)/Audio Out (Ieșire audio) al monitorului. Introduceți celălalt capăt în computer (Audio In/Intrare audio) sau în căști (Audio Out/Ieșire audio).

**NOTĂ:** Monitorul este echipat și cu difuzoare duale.

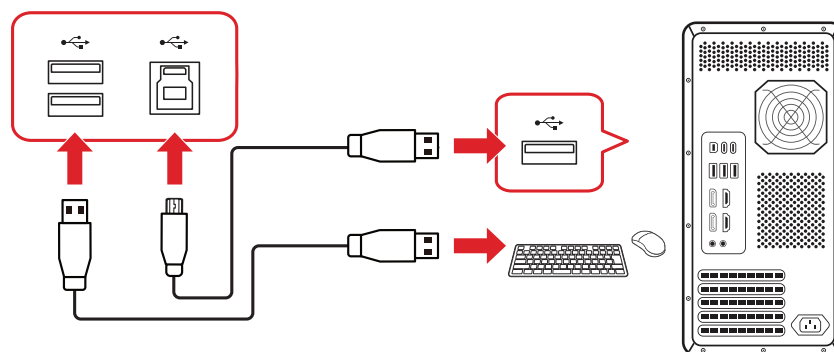
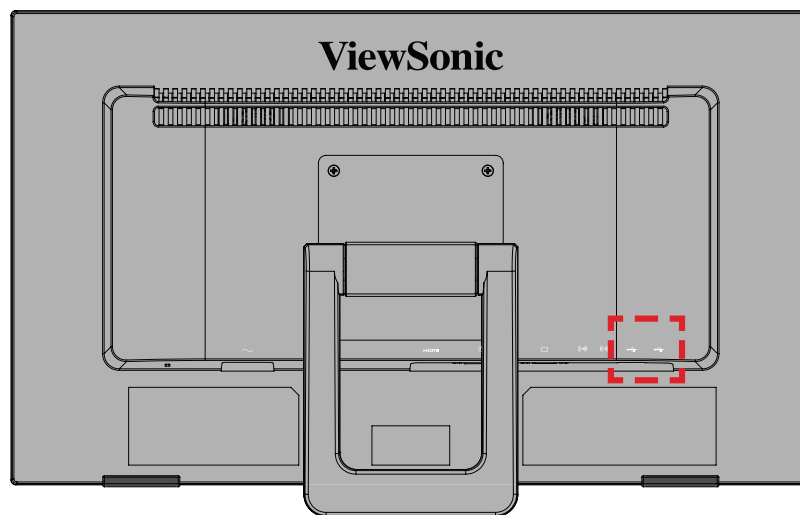


## Conexiune USB

Conectați un capăt al unui cablu USB la un port USB al dispozitivului. Și conectați celălalt capăt al cablului la conectorul USB de la computer.

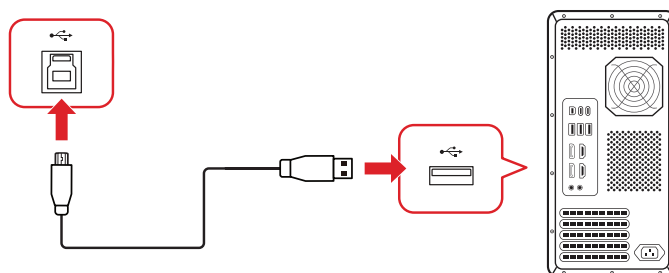
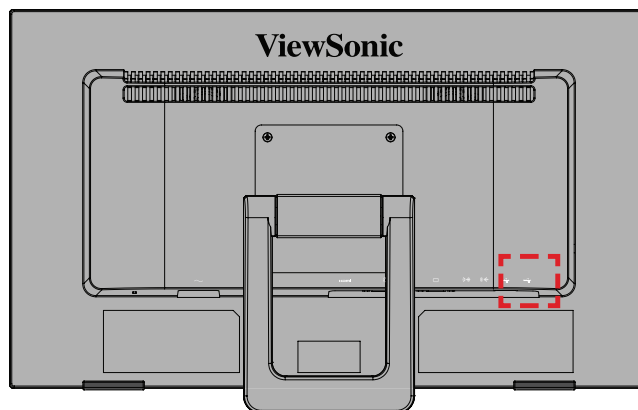
**NOTĂ:** Monitorul acceptă două (2) tipuri de porturi USB. La efectuarea conexiunii/conexiunilor, respectați următoarele instrucțiuni:

- Două (2) porturi USB Type A: Conexiune pentru dispozitive periferice Type A (de exemplu, dispozitiv de stocare, tastatură, mouse etc.).
  - » **NOTĂ:** Pentru a utiliza anumite dispozitive periferice, asigurați-vă că și computerul este conectat la portul USB Type B al monitorului.
- Un (1) port USB Type B: Conectați cablul USB de tip B (pătrat cu 2 colțuri tăiate) la acest port și apoi conectați celălalt capăt al cablului la portul USB downstream al computerului.



## Controlul comenzilor tactile

Înainte de a utiliza funcția tactilă, asigurați-vă că este conectat cablul USB tip B la tip A la computer și că sistemul de operare Windows funcționează.



Când utilizați funcția tactilă, rețineți:

- Este posibilă să fi nevoie de aproximativ cinci (5) secunde pentru ca funcția tactilă să fie reluată, dacă este îndepărtat și conectat din nou cablul USB sau dacă se reia funcționarea computerului din *Modul Sleep*.
- Ecranul tactil poate detecta până la zece (10) atingeri simultane.
- În cazul în care cursorul Windows nu urmărește cu exactitate degetul când atingeți ecranul, faceți următoarele:

1. Deschis: **Control Panel (Panou de control) > Hardware and Sound (Hardware și sunet) > Tablet PC Settings (Setări tabletă PC)**
2. Selectați **Calibration (Calibrare)**.
3. Urmăți instrucțiunile pentru a recalibra ecranul.

## Atingeți Precizie

- Precizia tactilă este de  $\pm 2$ mm peste 90% din zona activă tactilă localizată în mijloc.
- Dimensiunea tactilă la 10% pe zona de margine este  $\geq 8$  mm (conform ilustrației de mai jos), este posibil ca zona din margini fără cerneală neagră să nu accepte introducerea tactilă.



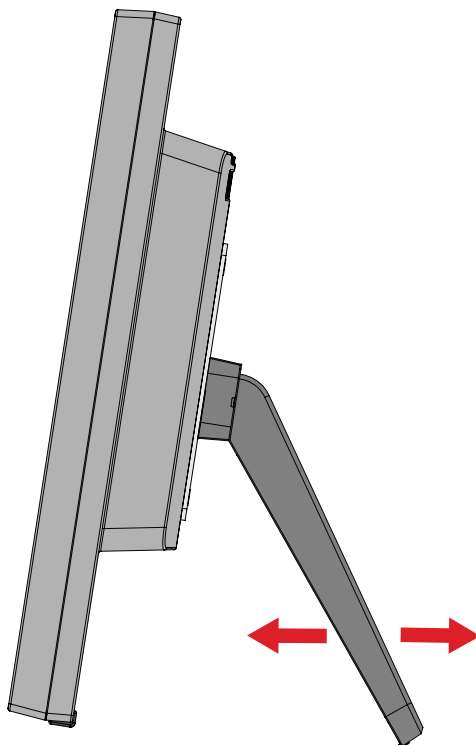
- Se recomandă utilizarea unui creion cu vârf sferic, cu diametrul minim de 3 mm pe 90% din suprafața tactilă activă.
- Se recomandă utilizarea unui creion cu vârf sferic, cu diametrul minim de 8 mm pe 10% din zona de margine.

# Utilizarea monitorului

## Ajustarea unghiului de vizualizare

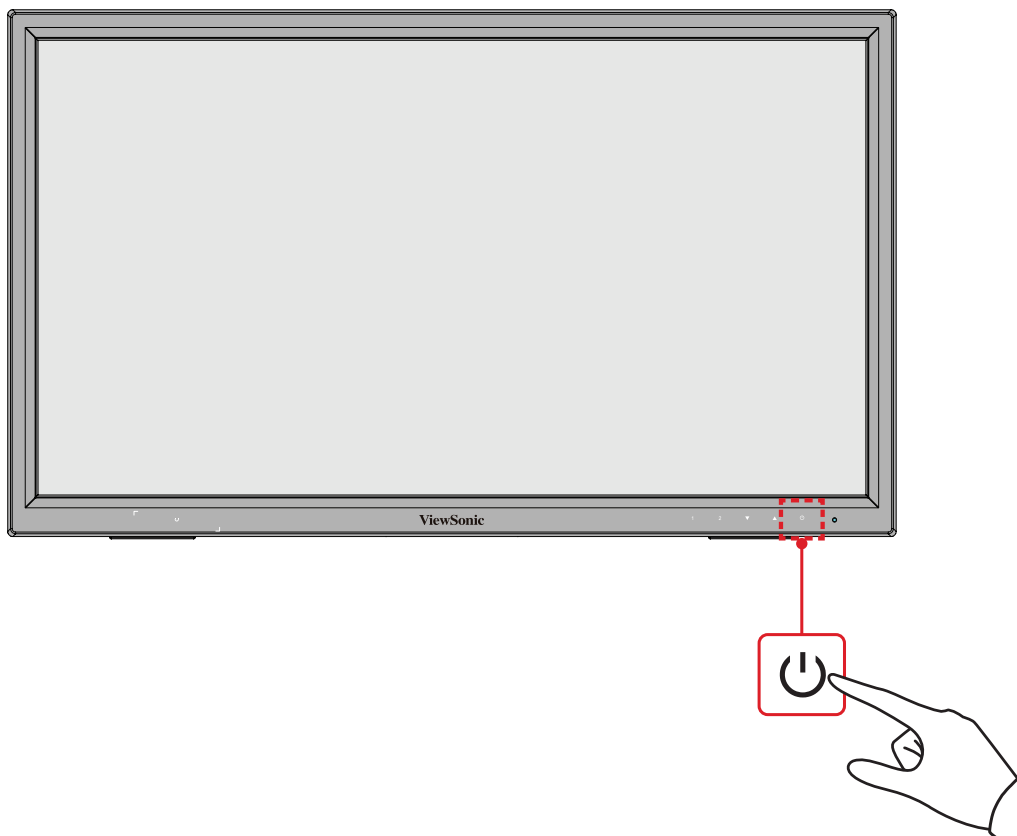
### Ajustarea unghiului de înclinare

Înclinați suport pentru monitor înainte sau înapoi, la unghiul de vizionare dorit (de la 20° până la 40°).



## Activarea/dezactivarea dispozitivului

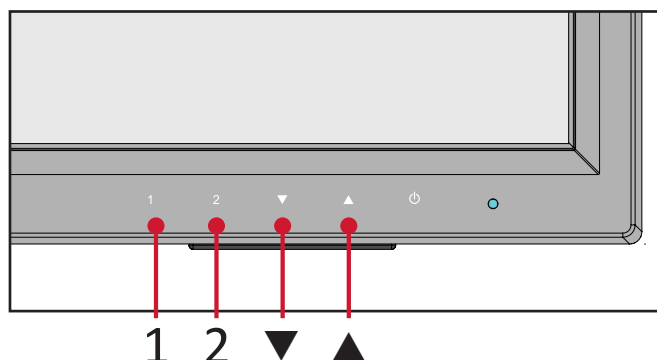
1. Conectați cablul de alimentare la o priză de perete.
2. Apăsați butonul **Power (alimentare)** pentru a porni monitorul.
3. Pentru a opri monitorul, atingeți din nou butonul **Power (alimentare)**.



**NOTĂ:** Monitorul va consuma energie atâta timp cât cablul de alimentare este conectat la priză. Dacă monitorul nu este folosit pentru o perioadă lungă de timp, deconectați ștecherul de la priză.

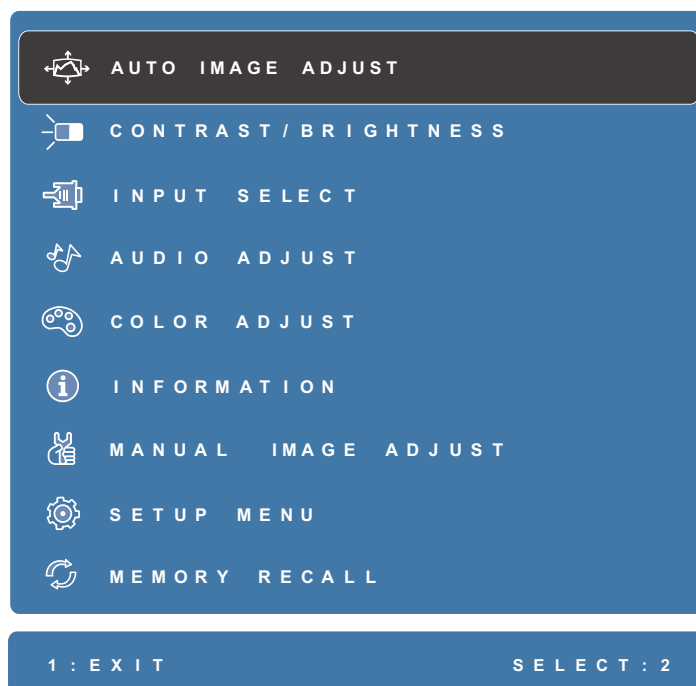
## Utilizarea tastelor panoului de control

Utilizați tastele panoului de control pentru a activa tastele rapide, a naviga în meniul afișat pe ecran (OSD) și a schimba setările.












## Meniul OSD (On-Screen Display).

Apăsați pe tasta **1** pentru a accesa meniul OSD (On-Screen Display).



**NOTĂ:** Urmați ghidul pentru utilizarea tastelor, care va fi afișat în partea de jos a ecranului, pentru a selecta opțiunea, apoi efectuați ajustări cu tastele ▼ și ▲.






Meniu	Descriere
 <b>Auto image adjust (Reglare automată imagine)</b>	Reglați automat poziția imaginii ecranului.
 <b>Contrast/Brightness (Contrast/Luminozitate)</b>	Reglează nivelul de contrast sau de luminozitate.
 <b>Input Select (Selectare intrare)</b>	Selectează sursa de intrare.
 <b>Audio Adjust (Reglare sunet)</b>	Ajustați nivelul sau anulați volumul.
 <b>Color Adjust (Reglare culori)</b>	Selectați una dintre setările prestabilite de culoare.
 <b>Information (Informații)</b>	Afișează modul de sincronizare (intrare semnal video) care provine de la placa video a computerului, numărul de model al LCD-ului, numărul de serie și adresa URL a site-ului web ViewSonic®.

Meniu	Descriere
 <b>Manual Image Adjust (Reglare manuală imagine)</b>	Puteți seta manual o varietate de ajustări ale calității imaginii.
 <b>Setup Menu (Meniu configurare)</b>	Reglează setările meniului OSD (afișare pe ecran).
 <b>Memory recall (Reapelare din memorie)</b>	Readuce ajustările înapoi la setările din fabrică.



## Taste rapide

Când meniul afișat pe ecran (OSD) este dezactivat, puteți accesa rapid funcții speciale utilizând tastele panoului de control.

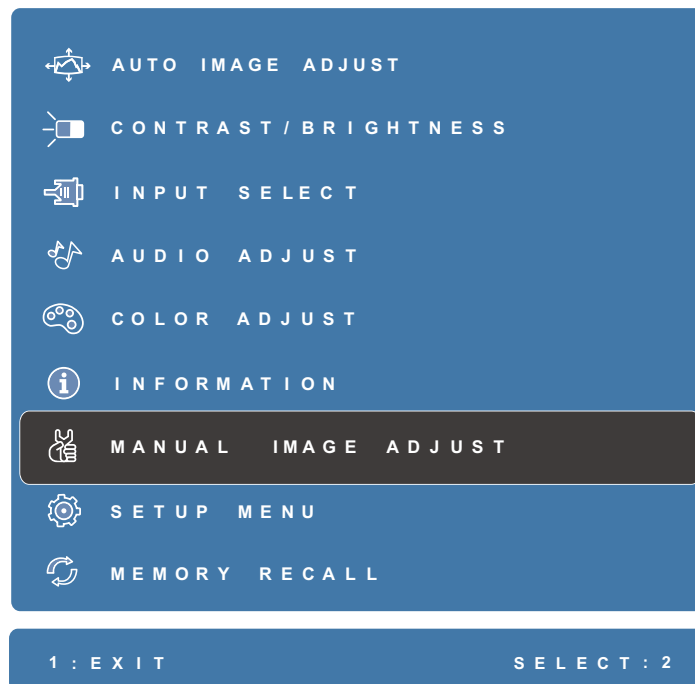
Tastă	Descriere
1+ ▲	<p>Apăsați și mențineți apăsată tastele pentru a bloca/debloca meniul OSD.</p> <p>Când meniul apare pe ecran, continuați să apăsați ambele taste timp de 10 secunde pentru a bloca/debloca meniul OSD.</p>  <p>Dacă meniul OSD este blocat, mesajul de mai jos va apărea pe ecran:</p> 
1+ ▼	<p>Apăsați și mențineți apăsată tastele pentru a bloca/debloca butonul <b>Power (alimentare)</b>.</p> <p>Când meniul apare pe ecran, continuați să apăsați ambele taste timp de 10 secunde pentru a bloca/debloca butonul <b>Power (alimentare)</b>.</p>  <p>În cazul în care butonul <b>Power (alimentare)</b> este blocat, mesajul de mai jos va apărea pe ecran:</p> 
2+ ▲	<p>Atingeți tastele pentru a afișa/ascunde ecranul de pornire când dispozitivul este pornit.</p> 

Tastă	Descriere
2 + ▼	<p>Apăsați tastele pentru a comuta între DDC/CI și DDC / 2B</p> <p><b>NOTĂ:</b> DDC/CI este setarea implicită.</p> <div style="display: flex; justify-content: center; gap: 20px;"> <div data-bbox="534 309 898 405" style="border: 2px solid blue; padding: 5px; background-color: #333; color: white; text-align: center;">DDC / CI</div> <div data-bbox="930 309 1294 405" style="border: 2px solid blue; padding: 5px; background-color: #333; color: white; text-align: center;">DDC / 2B</div> </div>
▲	Apăsați tasta pentru a accesa meniul Contrast.
▼	Apăsați tasta pentru a accesa meniul Color Adjust (Reglare culori).
2	Apăsați tasta pentru a comuta între sursele de intrare.

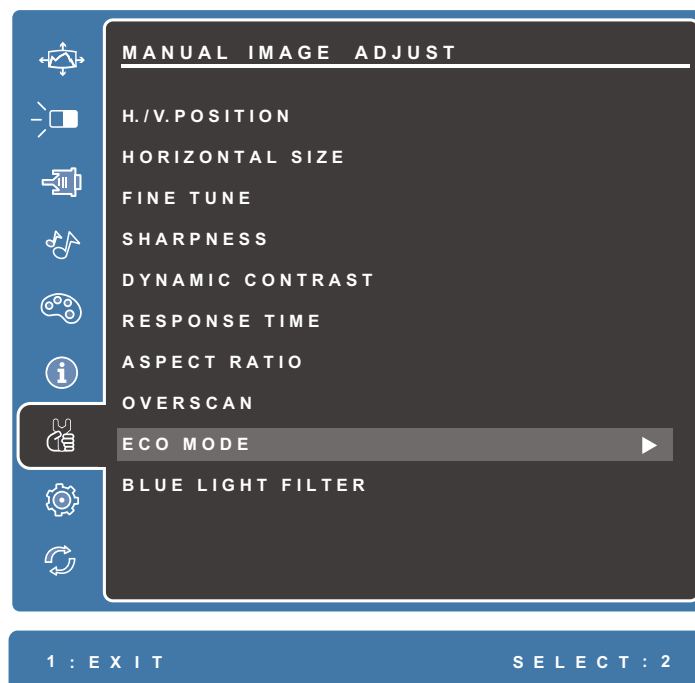
# Configurarea setărilor

## Operațiuni generale

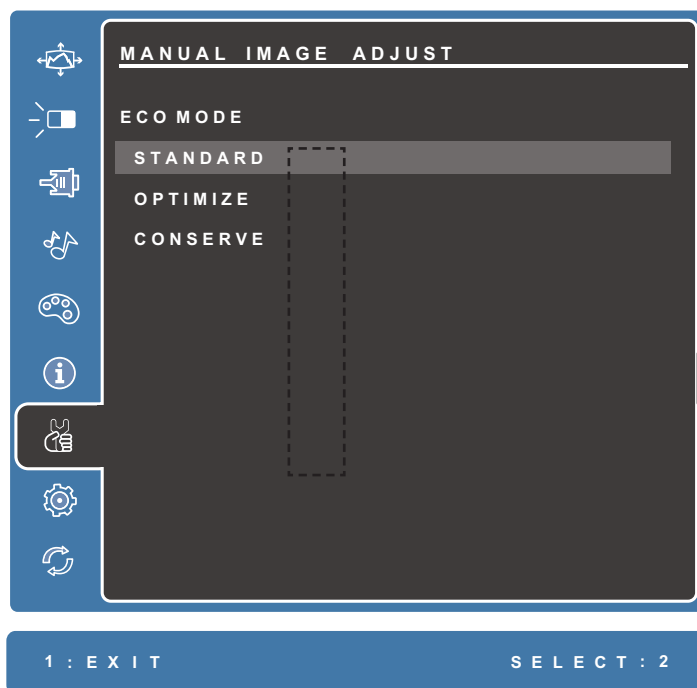
1. Atingeți tasta **1** pentru a afișa meniul afișat pe ecran (On-Screen Display - OSD).



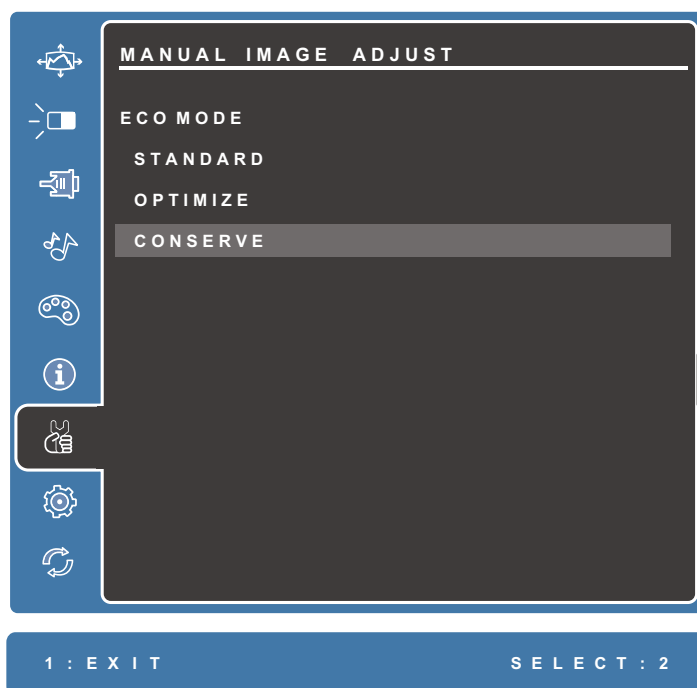
2. Apăsați tasta **▼** sau **▲** pentru a selecta meniul principal. Apoi, atingeți tasta **2** pentru a accesa meniul selectat.



3. Apăsați tasta ▼ sau ▲ pentru a selecta opțiunea de meniu dorită. Apoi, apăsați tasta 2 pentru a accesa sub-meniul.



4. Apăsați tasta ▼ sau ▲ pentru a ajusta/selecta setarea. Apoi, atingeți 2 pentru confirmare.



**NOTĂ:** Anumite ajustări ale opțiunilor de meniu nu necesită ca utilizatorul să apese tasta 2 pentru a confirma selecția. Urmați ghidul pentru utilizarea tastelor, care va fi afișat în partea de jos a ecranului, pentru a selecta opțiunea sau a efectua ajustări.

## Arborele meniului afișat pe ecran (OSD)

Meniu principal	Sub-meniu	Opțiune de meniu		
<b>Auto Image Adjust</b>				
<b>Contrast/Brightness</b>	Contrast	(-/+, 0~100)		
	Brightness	(-/+, 0~100)		
<b>Input Select</b>	VGA			
	DVI			
	HDMI			
<b>Audio Adjust</b>	Volume	(-/+, 0~100)		
	Mute	On		
		Off		
	Audio Input	HDMI		
Audio In				
<b>Color Adjust</b>	sRGB			
	Bluish			
	Cool			
	Native			
	Warm			
	User Color	Red	(-/+, 0~100)	
		Green	(-/+, 0~100)	
Blue		(-/+, 0~100)		
<b>Information</b>				
<b>Manual Image Adjust</b>	H/V Position	Horizontal Position	(-/+, 0~100)	
		Vertical Position	(-/+, 0~100)	
	Horizontal Size	(-/+, 0~100)		
	Fine Tune	(-/+, 0~100)		
	Sharpness	(-/+, 0~100)		
	Dynamic Contrast	On		
		Off		
	Response Time	Standard		
		Advanced		
		Ultra Fast		
	Aspect Ratio	4:3		
		Full Screen		
Overscan	On			
	Off			

Meniu principal	Sub-meniu	Opțiune de meniu	
<b>Manual Image Adjust</b>	ECO Mode	Standard	
		Optimize	
		Conserve	
	Blue Light Filter	(-/+ , 0~100)	
<b>Setup Menu</b>	Language Select	English	
		Français	
		Deutsch	
		Español	
		Italiano	
		Suomi	
		Русский	
		Türkçe	
		日本語	
		한국어	
		繁體中文	
		简体中文	
		Česká	
		Svenska	
	Tiếng Việt		
	Resolution Notice	On	
		Off	
	OSD Position	H. Position	(-/+ , 0~100)
		V. Position	(-/+ , 0~100)

Meniu principal	Sub-meniu	Opțiune de meniu			
<b>Setup Menu</b>	OSD Pivot	0°			
		+90°			
		-90°			
	OSD Timeout	(-/+ , 5/15/30/60)			
	OSD Background	On			
		Off			
	Auto Power Off	On			
		Off			
	Sleep	30 Minutes			
		45 Minutes			
		60 Minutes			
		120 Minutes			
		Off			
	Power Indicator	On			
		Off			
	Boot Up Screen	On			
		Off			
	Touch Screen	Single Point Touch		On	
				Off	
		Touch Disable		On	
Off					
<b>Memory Recall</b>					

# Anexă

## Specificații

Element	Categorie	Specificații
LCD	Tip	a-Si, LCD TFT, cu matrice activă, 1920 x 1080; Înălțime a pixelilor 0,249 (H) x 0,241 (V) mm
	Dimensiunea ecranului	54,5 cm, 22" (21,5" vizibil)
	Suprafață de sticlă	Tratament de luciu (suprafață estompată 1%, 7H)
Semnal de intrare	Sincronizare video	<u>RGB Analog (75 Ω)</u> $f_h: 24 \sim 82$ kHz, $f_v: 50 \sim 75$ Hz <u>TMDS digital (100 Ω)</u> DVI: $f_h: 24 \sim 82$ kHz, $f_v: 50 \sim 75$ Hz HDMI: $f_h: 24 \sim 85$ kHz, $f_v: 50 \sim 75$ Hz
Compatibilitate	PC	până la 1920 x 1080
	Macintosh	până la 1920 x 1080
	Recomandat	1920 x 1080 la 60 Hz



Element	Categorie	Specificații
Rezoluție <sup>1</sup>	Acceptat	<ul style="list-style-type: none"> <li>• 1920 x 1080 la 50, 60, 75 Hz</li> <li>• 1680 x 1050 la 60 Hz</li> <li>• 1600 x 1200 la 60 Hz</li> <li>• 1600 x 900 la 60 Hz</li> <li>• 1440 x 900 la 60, 75 Hz</li> <li>• 1400 x 1050 la 60 Hz</li> <li>• 1366 x 768 la 60 Hz</li> <li>• 1360 x 768 la 60 Hz</li> <li>• 1280 x 1024 la 60, 75 Hz</li> <li>• 1280 x 960 la 50, 60, 75 Hz</li> <li>• 1280 x 800 la 50, 60, 75 Hz</li> <li>• 1280 x 768 la 50, 60, 75 Hz</li> <li>• 1280 x 720 la 50, 60 Hz</li> <li>• 1152 x 900 la 66 Hz</li> <li>• 1152 x 870 la 75 Hz</li> <li>• 1152 x 864 la 60, 75 Hz</li> <li>• 1024 x 768 la 50, 60, 70, 72, 75 Hz</li> <li>• 1024 x 600 la 60 Hz</li> <li>• 832 x 624 la 75 Hz</li> <li>• 848 x 480 la 60 Hz</li> <li>• 800 x 600 la 56, 60, 72, 75 Hz</li> <li>• 800 x 480 la 60 Hz</li> <li>• 720 x 576 la 50 Hz</li> <li>• 720 x 480 la 60 Hz</li> <li>• 720 x 400 la 70 Hz</li> <li>• 640 x 480 la 50, 60, 67, 72, 75 Hz</li> <li>• 640 x 400 la 60, 70 Hz</li> <li>• 640 x 350 la 70 Hz</li> </ul>
Adaptor de alimentare <sup>2</sup>	Tensiune de intrare	100-240V ca, 50/60Hz (comutare automată)
Zonă de afișare	Scanare completă (H x V)	478,7 x 260,2 mm (18,8" x 10,2")
Condiții de funcționare	Temperatură	0°C–40°C (32°F–104°F)
	Umiditate	20% până la 90% (fără condensare)
	Altitudine	16.404 picioare (4,9 km)
Condiții de depozitare	Temperatură	-20°C–60°C (-4°F–140°F)
	Umiditate	5% până la 90% (fără condensare)
	Altitudine	40.000 picioare (12,1 km)
Dimensiuni	Caracteristici (l x H x L)	519,1 x 328,8 x 100,8 mm (20,4" x 12,9" x 4")

Element	Categorie	Specificații
Montare pe perete	Dimensiuni	100 x 100 mm
Greutate	Caracteristici	4,21 kg (9,28 lbs)
Mod de economisire a energiei	Pornit	18,5 W (tipic)
	Off (Oprire)	< 0.3 W

<sup>1</sup> Nu setați placa video a computerului la valori superioare celor de mai sus; în caz contrar, există riscul deteriorării permanente a afișajului.

<sup>2</sup> Utilizați numai adaptoare de alimentare de la ViewSonic® sau de la o sursă autorizată.



Termenii HDMI, Interfață multimedia de înaltă definiție HDMI, Imaginea comercială HDMI și Siglele HDMI sunt mărci comerciale sau mărci comerciale înregistrate ale HDMI Licensing Administrator, Inc.

## Glosar

Această secțiune descrie glosarul standard al termenilor utilizați în toate modelele cu afișaj LCD. Toți termenii sunt enumerați în ordine alfabetică.

**NOTĂ:** Este posibil ca anumiți termeni să nu fie valabili pentru monitorul dvs.

### **A Advanced DCR (DCR avansat)**

Tehnologia Advanced DCR detectează în mod automat semnalul de imagine și controlează în mod inteligent culoarea și luminozitatea fundalului pentru a îmbunătăți capacitatea de intensificare a culorii negre într-o scenă întunecată și de intensificare a culorii albe într-un mediu luminos.

### **All Recall (Reapelare toate)**

Readuce reglajele la setările din fabrică dacă afișajul funcționează în modul de sincronizare presetat din fabrică enunțat în secțiunea Specificații din acest manual.

**NOTĂ:** (Excepție) Acest control nu afectează modificările efectuate cu setarea „Language Select” (Selectare limbă) sau „Power Lock” (Blocare alimentare).

### **Audio Adjust (Reglare sunet)**

Reglează volumul, dezactivează sunetul sau comută între intrări dacă aveți mai multe surse.

### **Auto Detect (Detectare automată)**

Dacă sursa de intrare curentă nu are semnal, monitorul va trece în mod automat la următoarea opțiune de intrare. La unele modele, această funcție este dezactivată în mod implicit.

### **B Black Stabilization (Stabilizare culoare neagră)**

Opțiunea Black Stabilization (Stabilizare culoare neagră) de la ViewSonic permite o vizibilitate și o detaliere sporite prin creșterea luminozității scenelor întunecate.

### **Blue Light Filter (Filtru lumină albastră)**

Reglează filtrul care blochează lumina albastră de energie ridicată, pentru siguranța utilizatorilor.

### **Brightness (Luminozitate)**

Reglează nivelurile de culoare neagră ale fundalului imaginii de pe ecran.

## **C Color Adjust (Reglare culori)**

Furnizează mai multe moduri de reglare a culorilor, ajutând la reglarea setărilor culorilor conform cerințelor utilizatorilor.

### **Color Format (Format culoare)**

Monitorul poate detecta în mod automat intervalul culorii semnalului de intrare. Puteți schimba manual opțiunile formatului de culoare, conform intervalului corect al formatului de culoare, dacă nu sunt afișate corect culorile.

### **Color space (Spațiu culoare)**

Le permite utilizatorilor să aleagă spațiul de culoare pe care vor să îl utilizeze pentru ieșirea culorilor monitorului (RGB, YUV).

### **Color Temperature (Temperatură culoare)**

Le permite utilizatorilor să selecteze anumite setări ale temperaturii de culoare pentru a personaliza și mai mult vizualizarea.

<b>Panou implicit</b>	<b>Starea inițială a panoului</b>
Panel Default (Panou implicit)	Modul implicit al panoului.
Bluish (Albăstruie)	Setează temperatura culorii la 9.300K.
Cool (Rece)	Setează temperatura culorii la 7.500K.
Native (Nativă)	Temperatura implicită a culorii. Recomandat pentru utilizare generală.
Warm (Caldă)	Setează temperatura culorii la 5.000K.
User (Utilizator)	Setări personalizate ale utilizatorului.

### **Contrast**

Reglează diferența dintre fundalul imaginii (nivelul culorii negre) și prim-plan (nivelul culorii albe).

## **F FreeSync (Sincronizare liberă)**

Tehnologia FreeSync pune capăt jocului sacadat și cadrelor întrerupte generând o vizualizare cursivă, fără resturi de imagini la, teoretic, orice rată de cadre.

## **G Game mode (Mod joc)**

Integrează un design OSD orientat pe jocuri, incluzând setări pre-calibrate pentru FPS, RTS și MOBA. Fiecare mod este personalizat din punct de vedere funcțional, cu teste în joc și ajustări făcute pentru cea mai bună combinație de culori și tehnologie.

### **Gamma**

Le permite utilizatorilor să regleze manual nivelul luminozității tonurilor de gri ale monitorului.

## **H HDR10 (High-Dynamic-Range - interval dinamic ridicat)**

Reduce contrastul general al unei anumite scene, astfel încât să se poată observa detaliile în evidențieri și umbre.

**NOTĂ:** Disponibil numai pentru conținutul video HDR10.

## **Hue (Nuanță)**

Reglează nuanța fiecărei culori (red (roșu), green (verde), blue (albastru), cyan (bleu), magenta (fucsia) și yellow (galben)).

## **I Information (Informații)**

Afișează modul de sincronizare (intrare semnal video) care provine de la placa video a computerului, numărul de model al LCD-ului, numărul de serie și adresa URL a site-ului web ViewSonic®. Consultați ghidul de utilizare a plăcii dvs. grafice pentru instrucțiuni privind schimbarea rezoluției și frecvența de reîmprospătare (frecvență verticală).

**NOTĂ:** VESA 1024x768 la 60 Hz, de exemplu, înseamnă că rezoluția este de 1024x768, iar rata de reîmprospătare este de 60 Hz.

## **Input Select (Selectare intrare)**

Comută între diverse opțiuni de intrare disponibile pentru monitor.

## **L Low Input Lag (Decalaj scăzut intrare)**

ViewSonic® permite un decalaj scăzut la intrare prin reducerea proceselor monitorului, ceea ce scade latența semnalului. În submeniul „Low input lag” („Decalaj scăzut la intrare”) aveți două opțiuni cu care puteți selecta viteza corespunzătoare pe care doriți să o utilizați.

## **M Manual Image Adjust (Reglare manuală imagine)**

Afișează meniul Manual Image Adjust (Reglare manuală imagine). Puteți seta manual o varietate de ajustări ale calității imaginii.

### **Memory recall (Reapelare din memorie)**

Readuce reglajele la setările din fabrică dacă afișajul funcționează într-un mod de sincronizare presetat din fabrică, enunțat în secțiunea „Specifications (Specificații)” din acest manual.

#### **NOTĂ:**

- (Excepție) Acest control nu afectează modificările efectuate cu setarea „Language Select” (Selectare limbă) sau „Power Lock” (Blocare alimentare).
- Memory Recall reprezintă setările și configurările de afișaj implicite din fabrică. Memory Recall este setarea în care produsul primește calificarea ENERGY STAR®. Orice modificări la setările și configurările de afișaj implicite din fabrică vor schimba consumul de energie și pot crește consumul de energie peste limitele impuse pentru calificarea ENERGY STAR®, după cum se aplică. ENERGY STAR® este un set de instrucțiuni pentru economisirea energiei, publicate de Agenția de Protecție a Mediului din Statele Unite (EPA). ENERGY STAR® este un program comun al Agenției de Protecție a Mediului din Statele Unite și Departamentul de Energie al Statelor Unite, care ne ajută să economisim bani și să protejăm mediul prin produse și practici care economisesc energia.



## **O Overscan**

Se referă la o imagine decupată de pe ecranul monitorului. O setare a monitorului dvs. mărește conținutul filmului, astfel încât să nu puteți vedea marginile cele mai exterioare ale filmului.

## **P PIP (Picture-in-Picture)**

Divide ecranul în două părți, o fereastră principală și o fereastră de inserție. Utilizatorul poate specifica sursa de intrare pentru fiecare ecran.

### **PIP Swap (Schimb imagine în imagine)**

Schimbă între ele sursa imaginii principale și sursa imaginii secundare.

## **R Recall (Reapelare)**

Resetează setările VieMode (mode de vizualizare) ale monitorului.

## **Resolution Notice (Notificare rezoluție)**

Notificarea vă informează că rezoluția de vizualizare curentă nu este cea nativă, corectă. Această notificare va apărea în fereastra cu setările afișajului, când configurați rezoluția.

## **Response Time (Timp de răspuns)**

Creează imagini clare, fără dungi, neclarități sau dâre. Un timp de răspuns scurt este perfect pentru majoritatea jocurilor cu grafică intensă și oferă o calitate vizuală uimitoare când vizionați sporturi sau filme de acțiune.

## **S Saturation (Saturație)**

Reglează adâncime de culoare a fiecărei culori (red (roșu), green (verde), blue (albastru), cyan (bleu), magenta (fucsia) și yellow (galben)).

## **Setup Menu (Meniu configurare)**

Reglează setările meniului OSD (afișare pe ecran). Multe dintre aceste notificări pot activa notificările afișării pe ecran pentru ca utilizatorii să nu fie nevoiți să redeschidă meniul.

## **Sharpness (Claritate)**

Reglează calitatea imaginii monitorului.

## **V ViewMode (Mod vizualizare)**

Caracteristica unică ViewMode de la ViewSonic pune la dispoziție presetările „Game” (Joc), „Movie” (Film), „Web”, „Text”, „MAC” și „Mono” (Monocromie). Aceste presetări sunt create special pentru a asigura o vizionare optimizată în cazul unor aplicații diverse afișate pe ecran.

## **Y YUV Color space (Spațiu culoare YUV)**

Spațiul de culoare YUV este utilizat pentru prelucrarea imaginilor color și video; luând în considerare proprietățile ochiului uman care permit o lărgime de bandă redusă a componentelor chroma fără distorsiuni perceptuale.

## Remedierea problemelor

Această secțiune descrie unele probleme frecvente pe care le puteți întâmpina când utilizați monitorul.

Problemă sau defecțiune	Soluții posibile
Nu există alimentare	<ul style="list-style-type: none"><li>• Asigurați-vă că ați pornit monitorul apăsând pe butonul <b>Power</b> (Alimentare).</li><li>• Asigurați-vă că ați conectat corect și ferm cablul de alimentare la monitor și la priza electrică.</li><li>• Conectați un alt dispozitiv electric la priza de alimentare pentru a verifica dacă priza este alimentată cu energie electrică.</li></ul>
Alimentarea este pornită, dar nu apare nici o imagine pe ecran	<ul style="list-style-type: none"><li>• Asigurați-vă că este conectat corect și sigur cablul video care conectează monitorul la computer.</li><li>• Reglați setările de luminozitate și contrast.</li><li>• Asigurați-vă că ați selectat sursa corectă de intrare.</li></ul>
Culori greșite sau anormale	<ul style="list-style-type: none"><li>• Dacă lipsesc culori (roșu, verde sau albastru), verificați cablul video pentru a vă asigura că este corect conectat. Pini slăbiți sau ruși ai conectorului cablului ar putea cauza o conexiune necorespunzătoare.</li><li>• Conectați monitorul la un alt computer.</li></ul>
Imaginea ecranului este prea deschisă sau întunecată	<ul style="list-style-type: none"><li>• Ajustați setările de luminozitate și contrast folosind meniul OSD.</li><li>• Resetați monitorul la setările din fabrică.</li></ul>
Imaginea ecranului se taie și iese în afară	<ul style="list-style-type: none"><li>• Asigurați-vă că ați selectat sursa corectă de intrare.</li><li>• Verificați dacă pini conectorului cablului video sunt deteriorați sau îndoșiți.</li><li>• Asigurați-vă că este conectat corect și sigur cablul video care conectează monitorul la computer.</li></ul>
Imaginea de pe ecran este neclară	<ul style="list-style-type: none"><li>• Ajustați rezoluția la raportul de aspect corect.</li><li>• Resetați monitorul la setările din fabrică.</li></ul>
Ecranul nu este centrat corect	<ul style="list-style-type: none"><li>• Reglați comenzile orizontale și verticale prin meniul OSD.</li><li>• Verificați raportul de aspect.</li><li>• Resetați monitorul la setările din fabrică.</li></ul>
Ecranul este galben	<ul style="list-style-type: none"><li>• Asigurați-vă că „Filtrul de lumină albastră” este oprit.</li></ul>



Problemă sau defecțiune	Soluții posibile
Meniul OSD nu apare pe ecran/controlarele OSD sunt inaccesibile	<ul style="list-style-type: none"> <li>• Verificați dacă meniul OSD este blocat.</li> <li>• Opriți monitorul, deconectați cablul de alimentare, introduceți-l din nou și apoi porniți monitorul.</li> <li>• Resetați monitorul la setările din fabrică.</li> </ul>
Tastele panoului de control nu funcționează	<ul style="list-style-type: none"> <li>• Atingeți o singură tastă la un moment dat.</li> <li>• Reporniți computerul.</li> </ul>
Unele meniuri nu pot fi selectate în OSD	<ul style="list-style-type: none"> <li>• Reglați ViewMode sau sursa de intrare.</li> <li>• Resetați monitorul la setările din fabrică.</li> </ul>
Nu există ieșire audio	<ul style="list-style-type: none"> <li>• Dacă utilizați set de cască/căști, asigurați-vă că este conectată mufa mini stereo.</li> <li>• Asigurați-vă că volumul nu este dezactivat sau setat la 0.</li> <li>• Verificați setarea de intrare audio.</li> </ul>
Monitorul nu se reglează	<ul style="list-style-type: none"> <li>• Asigurați-vă că nu există obstacole în apropiere sau pe monitor și că există distanțe adecvate.</li> <li>• Pentru mai multe informații, consultați "Adjusting the Viewing Angle".</li> </ul>
Dispozitivele USB conectate la monitor nu funcționează	<ul style="list-style-type: none"> <li>• Asigurați-vă că ați conectat corect cablul USB.</li> <li>• Încercați un alt port USB (dacă este cazul).</li> <li>• Unele dispozitive USB necesită un curent electric mai mare; conectați dispozitivul direct la computer.</li> </ul>
Dispozitivul extern este conectat, dar nu apare nicio imagine pe ecran	<ul style="list-style-type: none"> <li>• Asigurați-vă că alimentarea este pornită</li> <li>• Reglați luminozitatea și contrastul folosind meniul OSD.</li> <li>• Verificați cablul de conectare pentru a vă asigura că acesta este conectat corect și ferm. Pinii slăbiți sau rupți ai conectorului cablului ar putea cauza o conexiune necorespunzătoare.</li> </ul>

# Întreținere

## Măsuri generale de precauție

- Asigurați-vă că monitorul este oprit și cablul de alimentare este deconectat de la priză.
- Nu pulverizați și nu vărsați lichide direct pe ecran sau pe carcasă.
- Manipulați cu atenție monitorul, deoarece un monitor de culoare mai închisă, dacă este zgâriat, poate afișa semne mai clare decât un monitor de culoare mai deschisă.

## Curățarea ecranului

- Ștergeți ecranul cu o cârpă curată și uscată, fără scame. Acest lucru elimină praful și alte particule.
- Dacă ecranul nu este curat încă, aplicați o cantitate mică de agent de curățare de sticlă fără alcool și amoniac pe o cârpă curată, moale și fără scame; apoi ștergeți ecranul.

## Curățarea carcasei

- Folosiți o cârpă moale și uscată.
- În cazul în care carcasa nu este încă curată, aplicați o cantitate mică de detergent fără amoniac, nealcoolice, slab, neabraziv, pe o cârpă curată, moale și fără scame, apoi ștergeți suprafața.

## Mențiuni legale

- ViewSonic® nu recomandă utilizarea agenților de curățare pe bază de amoniac sau alcool pe ecranul sau carcasa afișajului. S-a constatat că unii agenți de curățare chimici pot deteriora ecranul și/sau carcasa afișajului.
- ViewSonic® nu va fi răspunzător pentru daunele care rezultă din utilizarea oricărei substanțe de curățat pe bază de amoniac sau alcool.

# Informații de reglementare și despre servicii

## Informații privind conformitatea

Această secțiune abordează toate cerințele și declarațiile legate de reglementări. Aplicările corespunzătoare confirmate se referă la etichetele de pe plăcuțele de identificare și marcajele relevante ale unității.

### Declarația de conformitate FCC

Acest dispozitiv respectă Partea 15 din Regulamentul FCC. Utilizarea trebuie să respecte următoarele două condiții: (1) acest dispozitiv nu poate provoca interferențe dăunătoare și (2) acest dispozitiv trebuie să accepte orice interferență primită, inclusiv interferențele care pot cauza funcționarea nedorită. Acest echipament a fost testat și respectă limitele pentru un dispozitiv digital de clasa B, în conformitate cu partea 15 a regulamentului FCC.

Aceste limite au rolul de a oferi protecție rezonabilă împotriva interferențelor într-un mediu rezidențial. Acest echipament generează, folosește și poate radia energie de radiofrecvență și dacă nu este instalat și utilizat conform instrucțiunilor, poate provoca interferențe periculoase pentru comunicațiile radio. Cu toate acestea, nu există nici o garanție că nu vor apărea interferențe într-o anumită instalație. Dacă acest echipament cauzează interferențe dăunătoare pentru recepția radio sau de televiziune, care pot fi determinate prin pornirea și oprirea echipamentului, utilizatorul este încurajat să încerce să corecteze interferența prin adoptarea următoarelor măsuri:

- Reorientarea sau re poziționarea antenei de recepție.
- Mărirea distanței dintre echipament și receptor.
- Conectarea echipamentului la o priză de alimentare de pe un circuit diferit de cel la care este conectat receptorul.
- Consultați distribuitorul sau un tehnician radio-TV cu experiență pentru asistență.

**Avertizare:** Sunteți avertizat(ă) cu privire la faptul că schimbările sau modificările neaprobate în mod expres de partea responsabilă de conformitate ar putea anula autoritatea utilizatorului de a folosi echipamentul.

### Declarația Industry Canada

CAN ICES-003(B) / NMB-003(B)

### Conformitatea CE pentru țările europene



Dispozitivul respectă Directiva EMC 2014/30/UE și Directiva privind tensiunea joasă 2014/35/UE.

## Următoarele informații sunt doar pentru statele membre UE:

Marcajul indicat în partea dreaptă este în conformitate cu Directiva privind echipamentele electrice și electronice pentru deșeuri 2012/19/UE (DEEE). Marcajul indică cerința de a NU se elimina echipamentul ca deșeuri municipale nesortate, ci a se utiliza sistemele de returnare și colectare, în conformitate cu legislația locală.



## Declarația de conformitate RoHS2

Acest produs a fost proiectat și fabricat în conformitate cu Directiva 2011/65/UE a Parlamentului European și a Consiliului privind restricționarea utilizării anumitor substanțe periculoase în echipamentele electrice și electronice (Directiva RoHS2) și se consideră că respectă concentrația maximă valori emisă de Comitetul european de adaptare tehnică (TAC), după cum urmează:

Substanță	Concentrația maximă propusă	Concentrația reală
Plumb (Pb)	0,1%	< 0,1%
Mercur (Hg)	0,1%	< 0,1%
Cadmium (Cd)	0,01%	< 0,01%
Crom hexavalent (Cr6 <sup>+</sup> )	0,1%	< 0,1%
Bifenili polibromurați (PBB)	0,1%	< 0,1%
Difenil eter polibromurat (PBDE)	0,1%	< 0,1%
Bis (2-etilhexil) ftalat (DEHP)	0,1%	< 0,1%
Butil benzil ftalat (BBP)	0,1%	< 0,1%
Dibutil ftalat (DBP)	0,1%	< 0,1%
Diisobutil ftalat (DIBP)	0,1%	< 0,1%

## Anumite componente ale produselor menționate mai sus sunt exceptate în conformitate cu Anexa III la Directivele RoHS2, astfel cum se menționează mai jos:

- Aliaj de cupru care conține până la 4% plumb în greutate.
- Plumb în aliaje de lipit cu temperatură ridicată de topire (de exemplu, aliaje pe bază de plumb care conțin cel puțin 85% plumb).
- Componente electrice și electronice care conțin plumb în sticlă sau ceramică, altele decât ceramica dielectrică, în condensatoare, de exemplu, dispozitive piezo-electronice sau într-un compus din matrice de sticlă sau ceramică.
- Plumb în ceramica dielectrică din condensatori pentru o tensiune nominală de 125 V c.a. sau 250 V c.c. sau mai mare.

## **Restricția din India privind substanțele periculoase**

Restricție la Declarația privind substanțele periculoase (India). Acest produs respectă „Regulamentul E-deșeurilor din India 2011” și interzice utilizarea plumbului, a mercurului, a cromului hexavalent, a bifenililor polibromurați sau a difenil eterului polibromurat în concentrații mai mari de 0,1% în greutate și 0,01% în greutate pentru cadmiu, excepții prevăzute în Anexa 2 la Regulament.

## **Eliminarea produsului la sfârșitul duratei de viață**

ViewSonic® respectă mediul și se angajează să lucreze și să funcționeze ecologic. Vă mulțumim că luați parte la calcul mai inteligent și mai ecologic. Vizitați site-ul ViewSonic® pentru a afla mai multe.

### **SUA și Canada:**

<https://www.viewsonic.com/us/go-green-with-viewsonic>

### **Europa:**

<https://www.viewsonic.com/eu/go-green-with-viewsonic>

### **Taiwan:**

<https://recycle.moenv.gov.tw/>

## Drepturi de autor

Copyright© ViewSonic® Corporation, 2024. Toate drepturile rezervate.

Macintosh și Power Macintosh sunt mărci comerciale înregistrate ale Apple Inc.

Microsoft, Windows și sigla Windows sunt mărci înregistrate ale Microsoft Corporation din Statele Unite ale Americii și alte țări.

ViewSonic® și sigla cu cele trei păsări sunt mărci comerciale înregistrate ale ViewSonic® Corporation.

VESA este marcă înregistrată a Video Electronics Standards Association. DPMS, DisplayPort și DDC sunt mărci comerciale ale VESA.

ENERGY STAR® este o marcă înregistrată a Agenției SUA pentru Protecția Mediului (EPA).

Ca partener ENERGY STAR®, Societatea ViewSonic® a stabilit că acest produs respectă normele ENERGY STAR® pentru eficiența energetică.

**Precizări juridice:** Societatea ViewSonic® nu este răspunzătoare pentru erorile sau omisiunile tehnice sau editoriale conținute în acest document; nici pentru daunele accidentale sau consecutive rezultate din furnizarea acestui material sau a performanței sau utilizării acestui produs.

În scopul îmbunătățirii continue a produselor, Societatea ViewSonic® își rezervă dreptul de a modifica specificațiile produsului fără notificare prealabilă. Informațiile din acest document pot fi modificate, fără notificare.

Nici o parte a acestui document nu poate fi copiată, reprodusă sau transmisă prin orice mijloace, în orice scop, fără permisiunea scrisă prealabilă din partea Societății ViewSonic®.

## Serviciu Clienți

Pentru asistență tehnică sau service pentru produse, consultați tabelul de mai jos sau contactați distribuitorul.

**NOTĂ:** Veți avea nevoie de numărul de serie al produsului.

Țara/Regiunea	Website	Țara/Regiunea	Website
<b>Asia Pacific și Africa</b>			
Australia	<a href="http://www.viewsonic.com/au/">www.viewsonic.com/au/</a>	Bangladesh	<a href="http://www.viewsonic.com/bd/">www.viewsonic.com/bd/</a>
中国 (China)	<a href="http://www.viewsonic.com.cn">www.viewsonic.com.cn</a>	香港 (繁體中文)	<a href="http://www.viewsonic.com/hk/">www.viewsonic.com/hk/</a>
Hong Kong (English)	<a href="http://www.viewsonic.com/hk-en/">www.viewsonic.com/hk-en/</a>	India	<a href="http://www.viewsonic.com/in/">www.viewsonic.com/in/</a>
Indonesia	<a href="http://www.viewsonic.com/id/">www.viewsonic.com/id/</a>	Israel	<a href="http://www.viewsonic.com/il/">www.viewsonic.com/il/</a>
日本 (Japan)	<a href="http://www.viewsonic.com/jp/">www.viewsonic.com/jp/</a>	Korea	<a href="http://www.viewsonic.com/kr/">www.viewsonic.com/kr/</a>
Malaysia	<a href="http://www.viewsonic.com/my/">www.viewsonic.com/my/</a>	Middle East	<a href="http://www.viewsonic.com/me/">www.viewsonic.com/me/</a>
Myanmar	<a href="http://www.viewsonic.com/mm/">www.viewsonic.com/mm/</a>	Nepal	<a href="http://www.viewsonic.com/np/">www.viewsonic.com/np/</a>
New Zealand	<a href="http://www.viewsonic.com/nz/">www.viewsonic.com/nz/</a>	Pakistan	<a href="http://www.viewsonic.com/pk/">www.viewsonic.com/pk/</a>
Philippines	<a href="http://www.viewsonic.com/ph/">www.viewsonic.com/ph/</a>	Singapore	<a href="http://www.viewsonic.com/sg/">www.viewsonic.com/sg/</a>
臺灣 (Taiwan)	<a href="http://www.viewsonic.com/tw/">www.viewsonic.com/tw/</a>	ประเทศไทย	<a href="http://www.viewsonic.com/th/">www.viewsonic.com/th/</a>
Việt Nam	<a href="http://www.viewsonic.com/vn/">www.viewsonic.com/vn/</a>	South Africa & Mauritius	<a href="http://www.viewsonic.com/za/">www.viewsonic.com/za/</a>
<b>Americi</b>			
United States	<a href="http://www.viewsonic.com/us">www.viewsonic.com/us</a>	Canada	<a href="http://www.viewsonic.com/us">www.viewsonic.com/us</a>
Latin America	<a href="http://www.viewsonic.com/la">www.viewsonic.com/la</a>		
<b>Europa</b>			
Europe	<a href="http://www.viewsonic.com/eu/">www.viewsonic.com/eu/</a>	France	<a href="http://www.viewsonic.com/fr/">www.viewsonic.com/fr/</a>
Deutschland	<a href="http://www.viewsonic.com/de/">www.viewsonic.com/de/</a>	Қазақстан	<a href="http://www.viewsonic.com/kz/">www.viewsonic.com/kz/</a>
Россия	<a href="http://www.viewsonic.com/ru/">www.viewsonic.com/ru/</a>	España	<a href="http://www.viewsonic.com/es/">www.viewsonic.com/es/</a>
Türkiye	<a href="http://www.viewsonic.com/tr/">www.viewsonic.com/tr/</a>	Україна	<a href="http://www.viewsonic.com/ua/">www.viewsonic.com/ua/</a>
United Kingdom	<a href="http://www.viewsonic.com/uk/">www.viewsonic.com/uk/</a>		

## Garanție limitată

Afișaj ViewSonic®

### Ce acoperă garanția:

ViewSonic® garantează că produsele sale nu prezintă defecte de material și de manoperă în timpul perioadei de garanție. Dacă un produs se dovedește a fi defect în ceea ce privește materialele sau execuția în timpul perioadei de garanție, ViewSonic® va repara sau înlocui produsul cu un produs similar, ca unică alegere a sa și ca unic remediu. Produsul sau piesele de schimb pot include componente restaurate sau recondiționate. Unitatea sau piesele sau componentele de reparare sau înlocuire vor fi acoperite de pe timpul duratei rămase din garanția inițială limitată a clientului, iar perioada de garanție nu va fi prelungită. ViewSonic® nu oferă nicio garanție pentru software-ul terților, indiferent dacă este inclus împreună cu produsul sau instalat de client, instalarea oricărei componente sau piese hardware neautorizate (de exemplu, lămpi de proiector). (Consultați: secțiunea „Ce nu acoperă garanția”).

### Cât timp este în vigoare garanția:

Afișajele ViewSonic sunt garantate pe o perioadă cuprinsă între 1 și 3 ani, în funcție de țara de unde ați achiziționat produsul. Garanția acoperă toate componentele, inclusiv sursa de lumină și manopera, de la data achiziționării produsului de către primul consumator.

### Pe cine protejează garanția:

Această garanție este valabilă numai pentru primul cumpărător.

### Ce nu acoperă garanția:

- Orice produs al cărui număr de serie a fost defectat, modificat sau eliminat.
- Daune, deteriorări sau defecțiuni rezultate din:
  - » Accident, utilizare incorectă, neglijență, incendiu, apă, fulgere sau alte acte ale naturii, modificări neautorizate ale produselor sau nerespectarea instrucțiunilor furnizate împreună cu produsul.
  - » Reparații sau încercări de reparații de către orice persoană neautorizată de ViewSonic®.
  - » Deteriorarea sau pierderea oricăror programe, date sau medii de stocare amovibile.
  - » Uzura normală.
  - » Eliminarea sau instalarea produsului.



- Pierderi de software sau date care apar în timpul reparării sau înlocuirii.
- Orice deteriorare a produsului datorată transportului.
- Cauze externe produsului, cum ar fi fluctuațiile sau defecțiunile de energie electrică.
- Utilizarea de materiale sau componente care nu corespund specificațiilor ViewSonic.
- Nerespectarea de către proprietar a unei întrețineri periodice a produsului, așa cum se menționează în Ghidul utilizatorului.
- Orice altă cauză care nu se referă la un defect al produsului.
- Deteriorarea cauzată de imagini statice (imobile) afișate pentru perioade lungi de timp (denumite și imagini de ardere).
- Software - orice software terț inclus cu produsul sau instalat de client.
- Hardware/accesorii/piese/componente - Instalarea oricăror echipamente, accesorii, componente sau piese consumabile neautorizate (de exemplu, lămpi pentru proiector).
- Deteriorarea sau abuzul stratului de acoperire de pe suprafața ecranului prin curățare necorespunzătoare, așa cum este descris în Ghidul utilizatorului produsului.
- Taxele pentru eliminarea, montarea și configurarea, inclusiv montarea pe perete a produsului.

### **Cum puteți obține servicii:**

- Pentru informații despre acordarea de service în garanție, contactați asistența pentru clienți ViewSonic® (consultați pagina „Serviciul de relații clienți”). Va trebui să furnizați numărul de serie al produsului dvs.
- Pentru a obține service în garanție, vi se va cere să furnizați: (a) Bonul original de vânzare, (b) numele dvs., (c) adresa dvs., (d) o descriere a problemei și (e) numărul de serie al produsului.
- Luați sau expediați produsul, pregătit de transport, în containerul original, către un centru de service autorizat de către ViewSonic® sau la ViewSonic®.
- Pentru informații suplimentare sau numele celui mai apropiat centru de service ViewSonic®, contactați ViewSonic®.

### **Limitarea garanțiilor implicite:**

Nu există garanții, exprese sau implicite, care se extind dincolo de descrierea conținută aici, incluzând garanția implicită de vandabilitate și adecvare pentru un anumit scop.

### **Excluderea daunelor:**

Răspunderea ViewSonic este limitată la costul reparării sau înlocuirii produsului. ViewSonic® nu este responsabilă pentru:

- Deteriorarea altor bunuri cauzate de defecte ale produsului, daune datorate inconvenienței, incapacitatea utilizării produsului, pierderea timpului, pierderea profitului, pierderea oportunităților de afaceri, pierderea fondului comercial, interferența cu relațiile de afaceri sau alte pierderi comerciale, chiar dacă este informată cu privire la posibilitatea unor astfel de daune.
- Orice alte daune, fie incidentale, consecutive sau altele.
- Orice reclamație împotriva clientului de către orice altă parte.
- Reparații sau încercări de reparații de către orice persoană neautorizată de ViewSonic®.

### **Efectul legilor de stat:**

Această garanție vă oferă drepturi legale specifice și puteți avea și alte drepturi, care variază de la un stat la altul. Unele state nu permit limitări ale garanțiilor implicite și/sau nu permit excluderea daunelor accidentale sau consecutive, astfel încât limitările și excluderile de mai sus pot să nu vi se aplice.

### **Vânzări în afara SUA și Canada:**

Pentru informații despre garanție și pentru service pentru produsele ViewSonic® vândute în afara SUA și Canada, contactați ViewSonic® sau distribuitorul local ViewSonic®.

Perioada de garanție pentru acest produs în China continentală (Hong Kong, Macao și Taiwan sunt excluse) este supusă termenilor și condițiilor din cardul de garanție întreținere.

Pentru utilizatorii din Europa și Rusia, detalii complete despre garanție pot fi găsite la adresa: <http://www.viewsonic.com/eu/> sub „Informații despre asistență/garanție”.



**ViewSonic®**