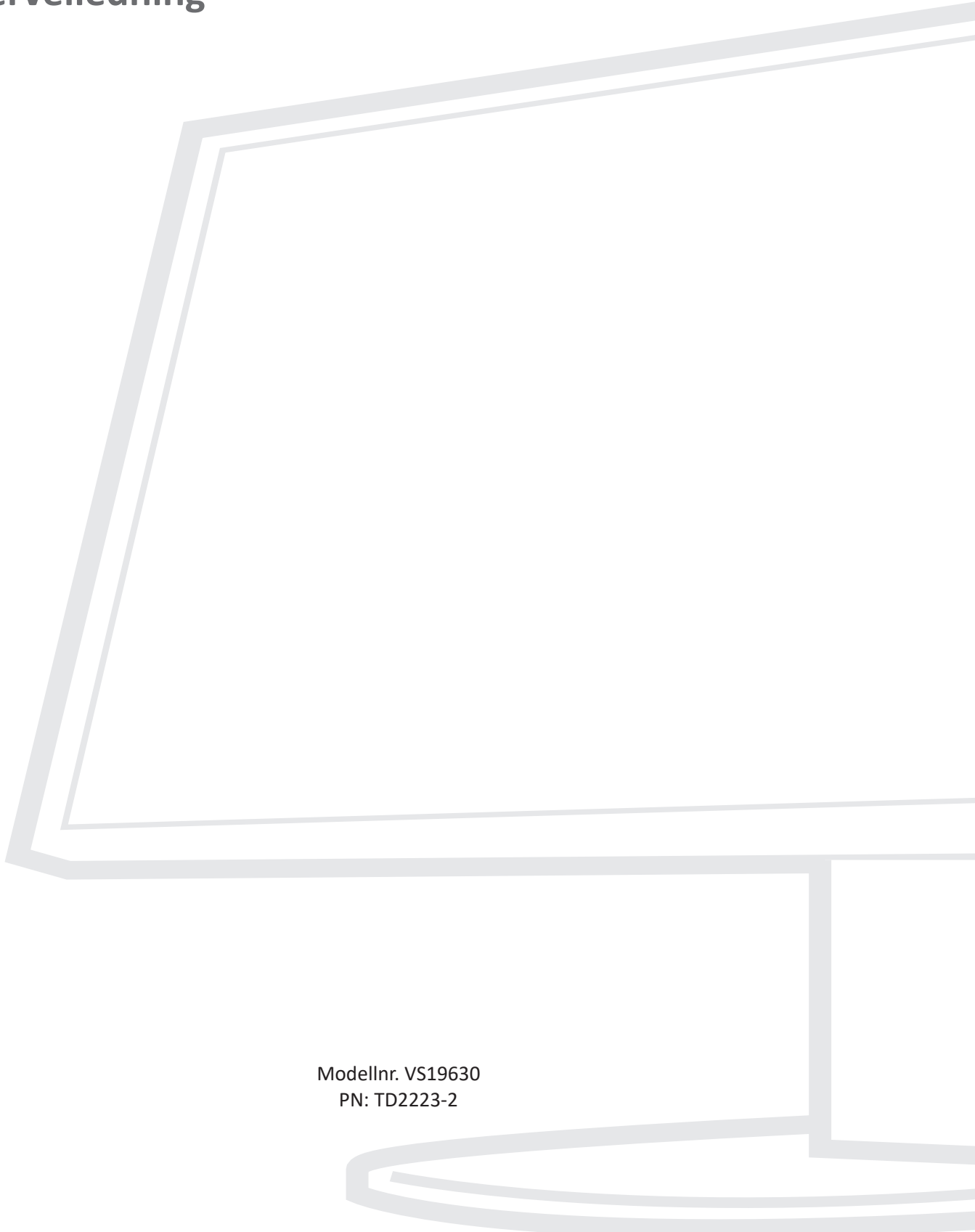


TD2223-2

Skjerm

Brukerveiledning



Modellnr. VS19630
PN: TD2223-2

Takk for at du valgte ViewSonic®

Som en verdensledende leverandør av visuelle løsninger er ViewSonic® dedikert til å overgå verdens forventninger til teknologisk evolusjon, innovasjon og enkelhet. Hos ViewSonic® tror vi på at våre produkter har potensial til å skape en positiv innvirkning på verden, og vi er sikre på at ViewSonic®-produktet du har valgt, vil tjene deg godt.

Takk igjen for at du valgte ViewSonic®!

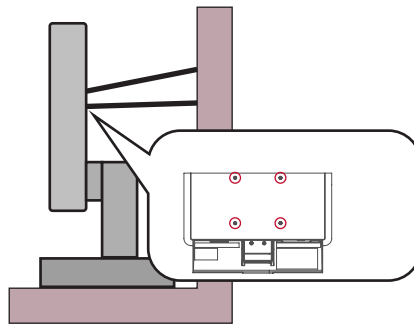
Sikkerhetsforholdsregler

- Les følgende Sikkerhetsforholdsregler før du begynner å bruke enheten.
- Behold denne brukerveiledningen på et trygt sted for fremtidig referanse.
- Les alle advarsler, og følg alle instruksjoner.
- Sitt minst 18" (45 cm) fra enheten.
- La det være minst 4" (10 cm) klaring rundt enheten for å sikre god ventilasjon.
- Når du flytter enheten, må du være forsiktig så du ikke mister eller dunker enheten mot noe.
- Bruk alltid skap eller stativer eller installasjonsmetoder som anbefales av produsenten til skjermen.
- Bruk alltid møbler som støtter skjermen trygt.
- Sørg alltid for at skjermen ikke henger over kanten til møblet det står på.
- Ikke plasser skjermen på et sted der det kan komme barn.
- Lær alltid barna om farene ved å klatre på møbler for å nå skjermen eller tilhørende utstyr.
- Ledninger og kabler som er koblet til skjermen, skal legges og ordnes slik at de ikke kan snubles over, trekkes i eller dras i.
- Vær forsiktig når du fjerner bakdekselet på skjermen. Skjermen inneholder deler med høy spenning.
- Ikke bruk enheten i nærheten av vann. For å redusere faren for brann eller elektrisk støt skal enheten ikke utsettes for fukt.
- Ikke utsett enheten for direkte sollys eller andre vedvarende varmekilder. Ikke monter i nærheten av varmekilder som for eksempel radiatorer, varmeventiler, varmeovner eller andre enheter (inkludert forsterkere) som kan øke temperaturen til enheten til farlige nivå.
- Bruk en myk, tørr klut til å rengjøre det eksterne kabinettet. Du finner mer informasjon i delen «Vedlikehold» i denne håndboken.
- Unngå å berøre skjermen, da det kan komme olje på den hvis du berører den.
- Ikke berør overflaten til skjermen med skarpe eller harde gjenstander, da det kan skade skjermen.
- Ikke plasser skjermen på et ustabilt sted.
- Ikke plasser skjermen på høye møbler (som en skap eller bokhyller) uten at både møbelet og skjermen festes til en egnet støtte.
- Ikke plasser skjermen på en duk, og ikke legg andre materialer mellom produktet og møblet det står på.

- Plasser enheten på et godt ventilert område. Ikke plasser noe på enheten som hindrer varmeavledning.
- Ikke legg tunge gjenstander på enheten eller tilkoblingskablene.
- Ikke plasser gjenstander som kan friste barn til å klatre, for eksempel leker og fjernkontroller, oppå skjermen eller møblet den står på.
- Hvis det kommer røyk, en unormal støy eller en merkelig lukt, må du umiddelbart slå av enheten og ringe forhandleren eller ViewSonic®. Det er farlig å fortsette å bruke enheten.
- Ikke forsøk å omgå sikkerhetsfunksjonen til et polarisert eller jordet støpsel. Enkelte land bruker polariserte støpsler der stiftene har forskjellig bredde. Et jordet støpsel har to pinner og i tillegg jordingskontakt. Den brede pinnen eller jordingskontakten er der for din sikkerhet. Hvis støpselet ikke passer inn i stikkontakten, må du skaffe en adapter og ikke forsøke å tvinge støpselet inn i stikkontakten.
- Kontroller bygningens elektriske installasjon. Systemet skal ha en strømbryter klassifisert til 120/240 V, 20 A.
- Når du kobler til et stikkontakt, må du IKKE omgå jordingen. Sørg for at jordingstenger ALDRI FJERNES.
- Pass på at strømledningen ikke kan bli tråkket på eller komme i klemme, særlig ved støpselet og der ledningen kommer ut av utstyret. Sørg for at stikkontakten er i nærheten av utstyret slik at den er lett tilgjengelig.
- Bruk kun ekstrautstyr/tilbehør som er spesifisert av produsenten.
- Ved bruk av en vogn må det utvises varsomhet når apparatet og vognen flyttes for å unngå velt og personskade.
- Ta støpselet ut av stikkontakten dersom enheten ikke skal brukes over en lengre periode.
- Overlat alt reparasjonsarbeid til kvalifisert servicepersonell. Det er nødvendig med service når enheten har skadet på en eller annen måte: hvis strømforsyningsledningen eller støpslet er skadet, hvis væske søles på eller gjenstander faller inn i enheten, hvis enheten utsettes for regn eller fuktighet, hvis enheten ikke fungerer normalt eller har blitt sluppet.
- Ved bruk av øre-/hodetelefoner, må du justere lydstyrken til et passende nivå, ellers kan det oppstå hørselsskade.

- Stabilitetsfare: Skjermen kan falle ned og forårsake alvorlig personskade eller død. For å unngå personskade må skjermen festes godt til gulv/vegg i samsvar med installasjonsinstruksjonene.
- Skjermen kan festes til en vegg eller fast gjenstand med ledning eller annen festeanordning for å bidra til å støtte vekten til skjermen og forhindre at den faller over.

| Hullmønster (B x H) | Grensesnittmatte (B x H x D) | Mattehull | Skruespesifikasjon | mengde |
|------------------------|---------------------------------|-----------|--------------------|----------|
| 100 x 100 mm | 115 x 115 x 2,6 mm | Ø 5 mm | M4 x 10 mm | 4 skruer |



MERKNAD:

- Festeanordning/ledning skal kunne tåle 100 N kraft.
- Sørg for at ledningen er rett og at eventuell slakk fjernes. Baksiden på festeanordningen skal vende mot veggen for å sikre at den ikke kan vippe under ytre kraft.
- Sørg for at skjermen ikke vipper under ytre kraft uansett høyden eller rotasjonsvinkelen til festeanordningen.
- Hvis skjermen skal flyttes, er det viktig å huske forholdsreglene over.

Innhold

| | |
|---|-----------|
| Sikkerhetsforholdsregler | 3 |
| Innledning | 8 |
| Innholdet i pakken | 8 |
| Produktoversikt | 9 |
| Førstegangsoppsett | 10 |
| Montere stativet | 10 |
| Fjerne stativet og montere skjermen | 11 |
| Bruke sikkerhetssporet | 12 |
| Koble til | 13 |
| Koblet til strøm | 13 |
| Koble til eksterne enheter | 14 |
| HDMI-tilkobling | 14 |
| DVI-tilkobling | 15 |
| VGA-tilkobling | 16 |
| Koble til lyd | 17 |
| USB-tilkobling | 18 |
| Berøringsfunksjonkontroll | 19 |
| Berøringsnøyaktigheten | 20 |
| Bruke skjermen | 21 |
| Justere visningsvinkelen | 21 |
| Vippevinkeljustering | 21 |
| Slå enheten på/av | 22 |
| Bruke kontrollpanelknappene | 22 |
| Skjermmeny (OSD) | 23 |
| Hurtigknapper | 25 |
| Konfigurere innstillinger | 27 |
| Generell bruk | 27 |
| Skjermmenytre | 29 |

| | |
|---|-----------|
| Vedlegg | 32 |
| Spesifikasjoner..... | 32 |
| Ordliste | 35 |
| Feilsøking..... | 40 |
| Vedlikehold..... | 42 |
| Generelle forholdsregler | 42 |
| Rengjøre skjermen | 42 |
| Rengjøre kabinettet | 42 |
| Regulatorisk og serviceinformasjon | 43 |
| Samsvarsinformasjon | 43 |
| FCC-samsvarserklæring | 43 |
| Industry Canada-erklæring..... | 43 |
| CE-samsvar for europeiske land..... | 43 |
| Deklarasjon av RoHS2-samsvar | 44 |
| Begrensning av farlige stoffer i India..... | 45 |
| Avhending av produktet ved slutten av produktlivet..... | 45 |
| Informasjon om opphavsrett..... | 46 |
| Kundeservice | 47 |
| Begrenset garanti | 48 |

Innledning

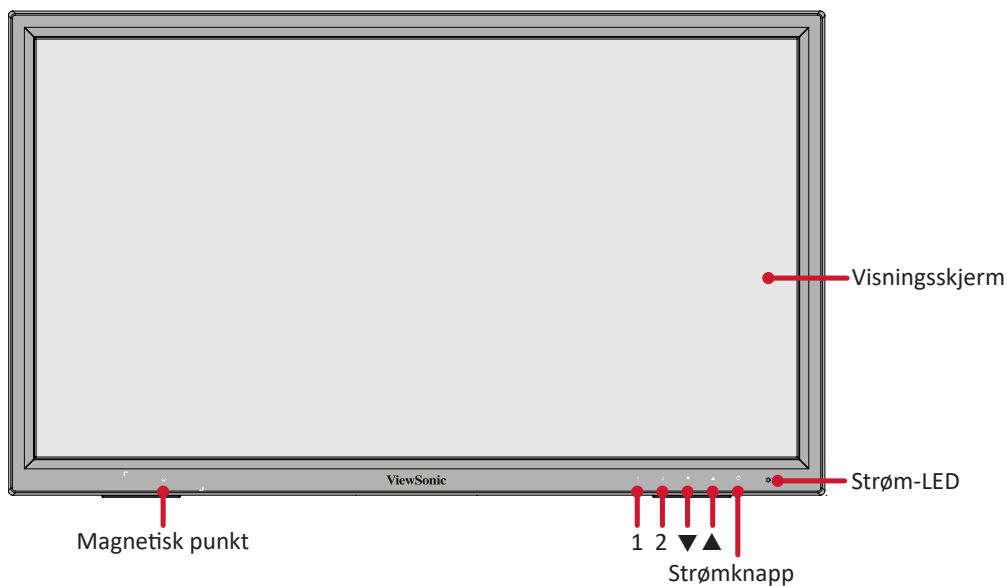
Innholdet i pakken

- Berøringsskjerm
- Strømledning
- HDMI-kabel
- USB 2.0 oppstrømskabel (type B til type A)
- Lydkabel
- Hurtigstartveiledning

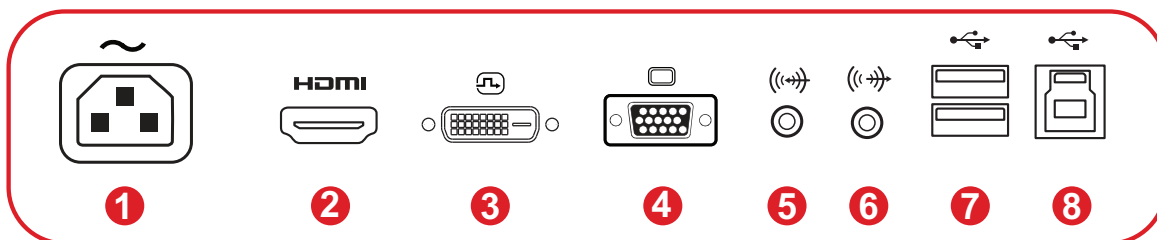
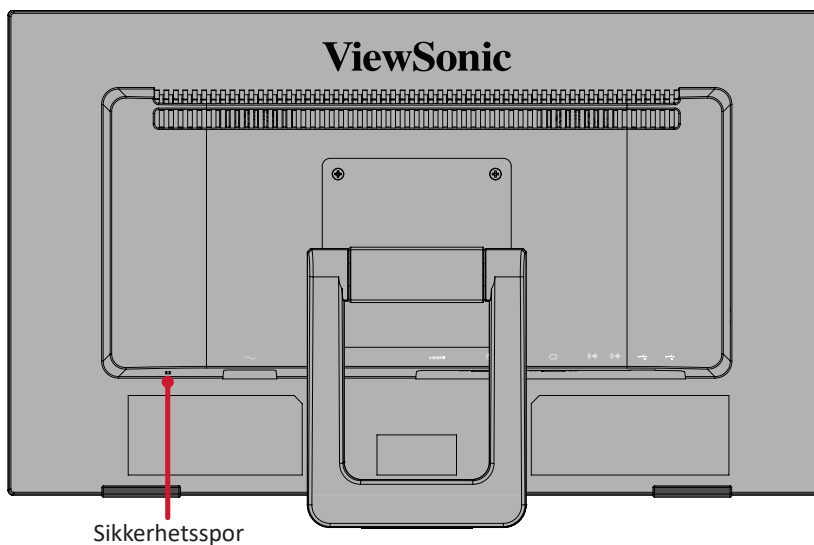
MERKNAD: Strømledningen og videokablene som følger med i pakken kan variere avhengig av landet du er i. Ta kontakt med din lokale forhandler for mer informasjon.

Produktoversikt

Sett forfra



Sett bakfra



- 1. AC IN
- 2. HDMI
- 3. DVI
- 4. VGA
- 5. Audio In
- 6. Audio Out
- 7. USB Downstream
- 8. USB Upstream

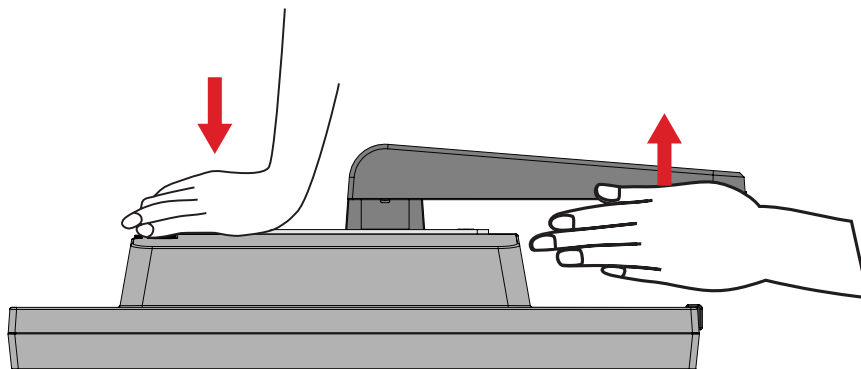
MERKNAD: For mer informasjon om knapp 1/2/▲/▼ og funksjoner kan du se «Hurtigknapper» på side 25.

Førstegangsoppsett

Denne delen inneholder detaljerte instruksjoner for hvordan du setter opp skjermen.

Montere stativet

1. Plasser VivoMini på en flat og stabil overflate med toppen ned.
2. Løft og strekk stativet forsiktig ut mens du trykker nedover på skjermen med en hånd.



3. Løft enheten til oppreist posisjon på et flatt og stabilt underlag.



MERKNAD: Plasser alltid enheten på et flatt og stabilt underlag. Dersom ikke dette gjøres, kan det føre til at enheten faller og at enheten skades og/eller at det forekommer personskade.

Fjerne stativet og montere skjermen

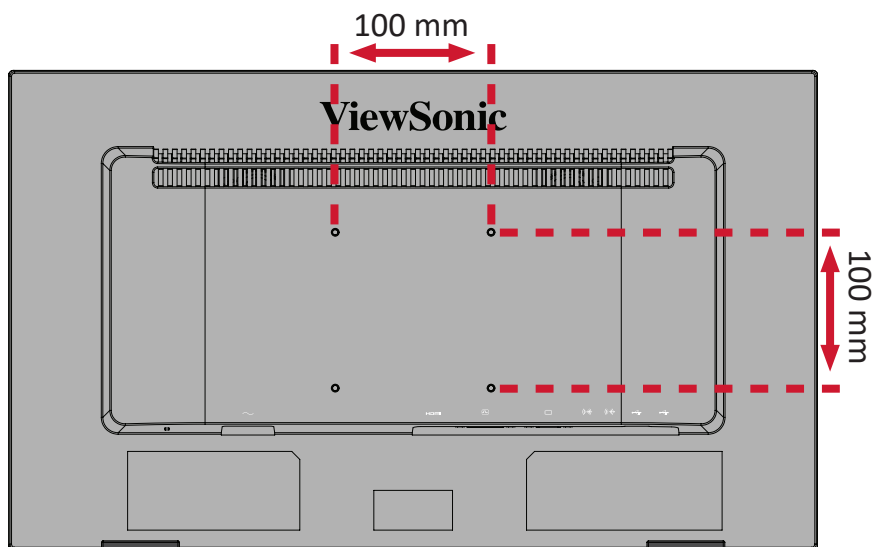
Se tabellen nedenfor for standardmålene for veggmonteringssettene.

MERKNAD: Bruk kun UL-sertifisert veggmonteringssett/-brakett. Du kan få tak i et veggmonteringssett eller en høydejusteringsbase ved å kontakte ViewSonic® eller din lokale forhandler.

| Maksimal belastning | Hullmønster (B x H) | Grensesnittmatte (B x H x D) | Mattehull | Skruespesifikasjon | mengde |
|---------------------|---------------------|------------------------------|-----------|--------------------|---------|
| 14 kg | 100 x 100 mm | 115 x 115 x 2,6 mm | Ø 5 mm | M4 x 10 mm | 4 stykk |

MERKNAD: Veggmonteringssett selges separat.

1. Slå av enheten og koble fra alle kabler.
2. Plasser enheten på en flat stabil overflate, med toppen ned.
3. Skru av det monterte stativet, og ta det forsiktig av (hvis aktuelt).
4. Fest monteringsbraketten på VESA-monteringshullene bak på skjermen. Fest deretter med fire (4) skruer (M4 x 10 mm).



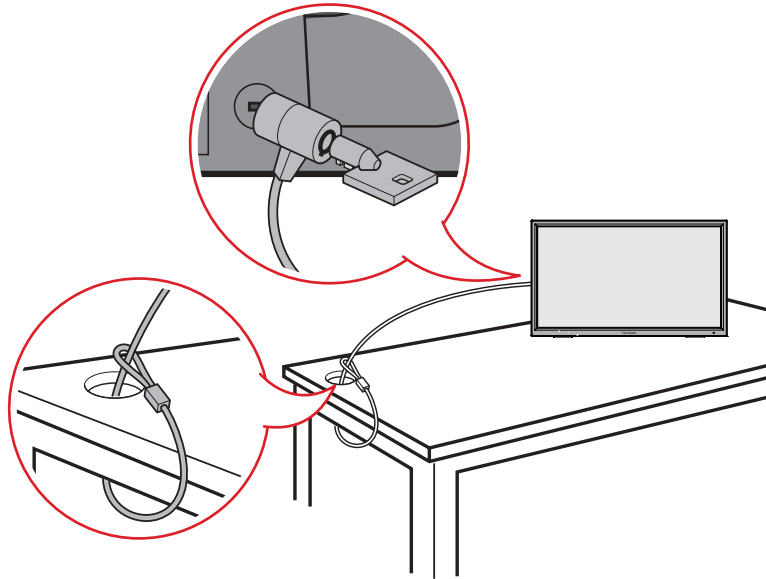
5. Følg instruksjonene som følger med veggmonteringssettet for å montere skjermen på veggen.

Bruke sikkerhetssporet

For å hindre at enheten blir stjålet bør du bruke en sikkerhetssporlåsenhet for å feste enheten til en fast gjenstand.

Skjermen kan også festes til en vegg eller fast gjenstand med sikkerhetskabel for å bidra til å støtte vekten til skjermen og forhindre at den faller over.

Nedenfor er et eksempel på hvordan man setter opp en sikkerhetssporlåseenhet på et bord.

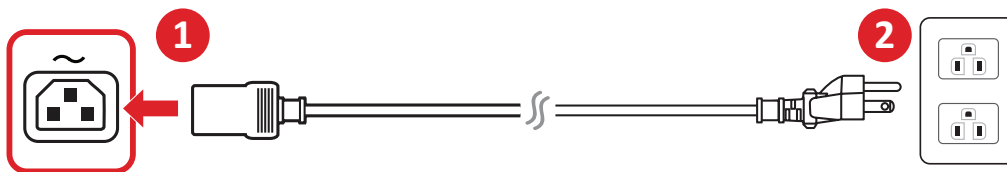
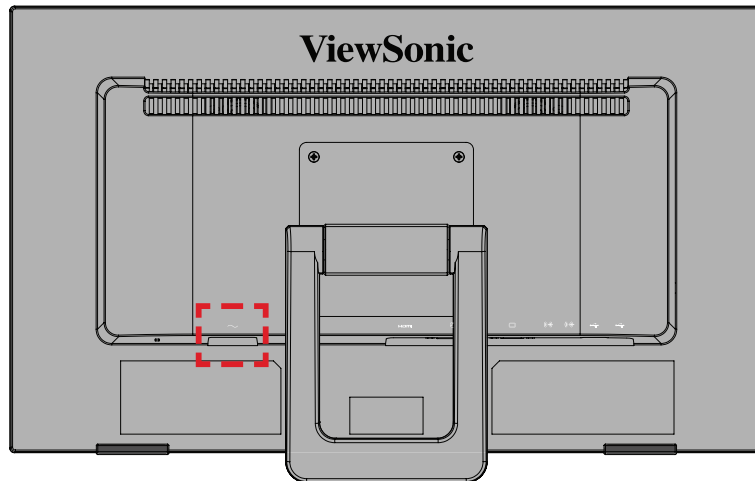


Koble til

Denne delen forklarer hvordan du kobler skjermen til annet utstyr.

Koblet til strøm

1. Koble strømledningen til AC IN-kontakten på baksiden av enheten.
2. Koble støpselet til en stikkontakt.

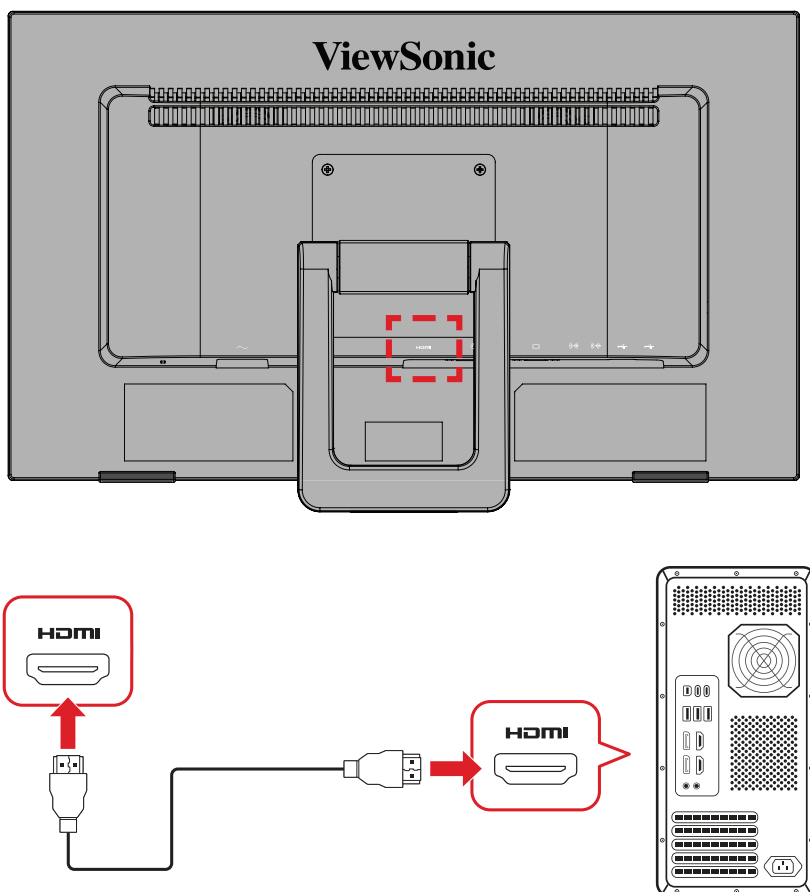


Koble til eksterne enheter

HDMI-tilkobling

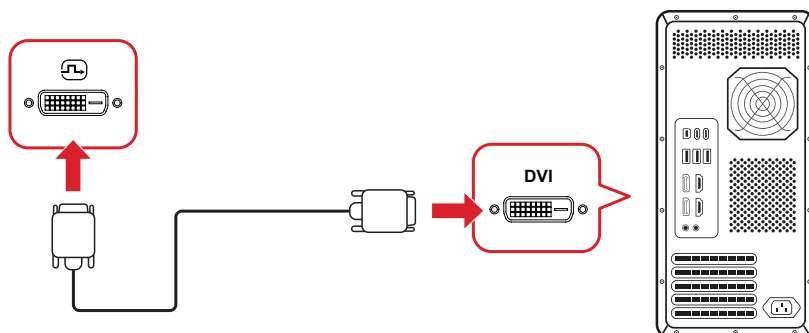
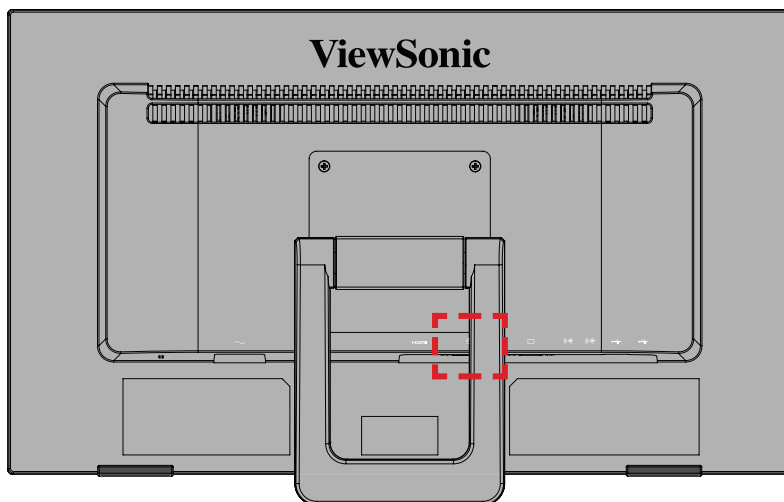
Koble den ene enden av en HDMI-kabel til HDMI-porten på skjermen. Koble den andre enden av kabelen til HDMI-porten på datamaskinen.

MERKNAD: Skjermen er utstyrt med en HDMI 1.4-port.



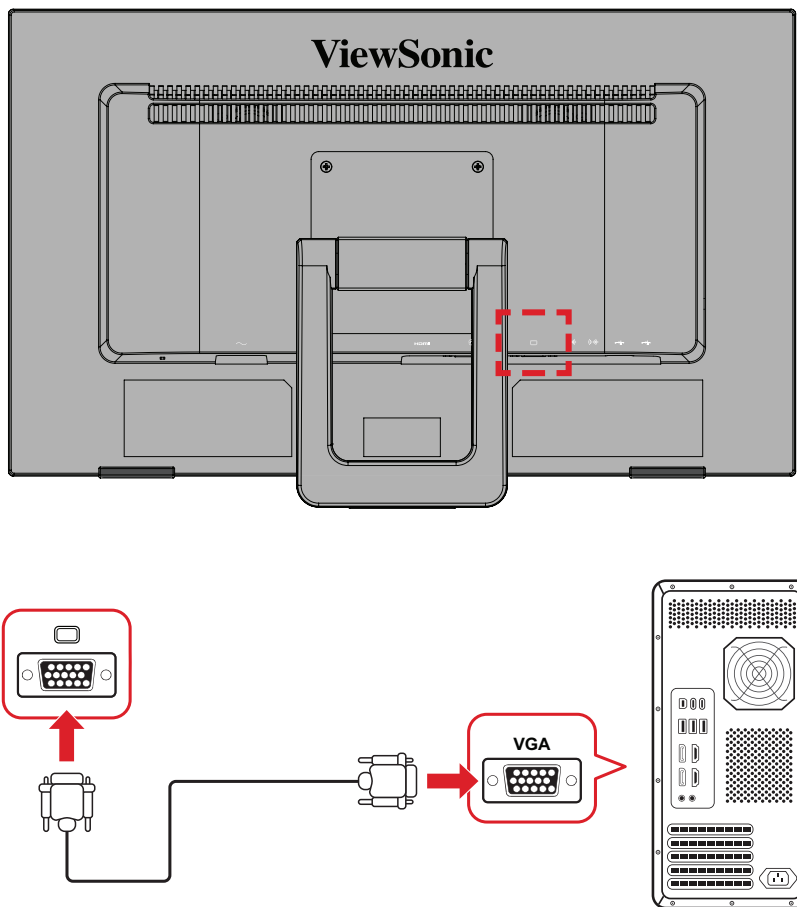
DVI-tilkobling

Koble den ene enden av en DVI-kabel til DVI-porten på skjermen. Koble den andre enden av kabelen til DVI-porten på datamaskinen.



VGA-tilkobling

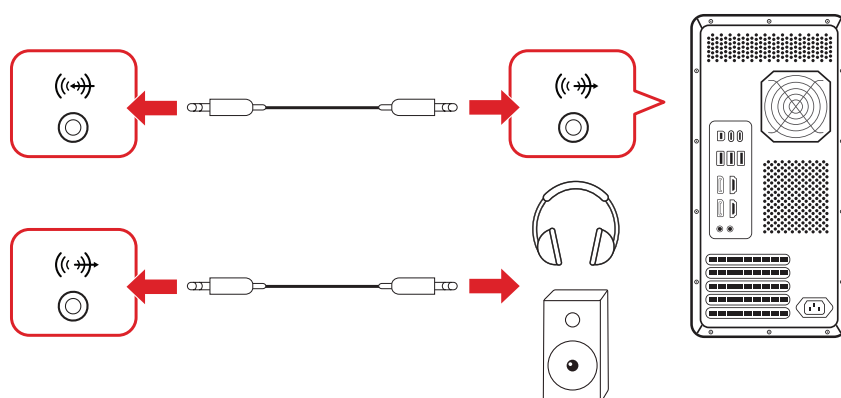
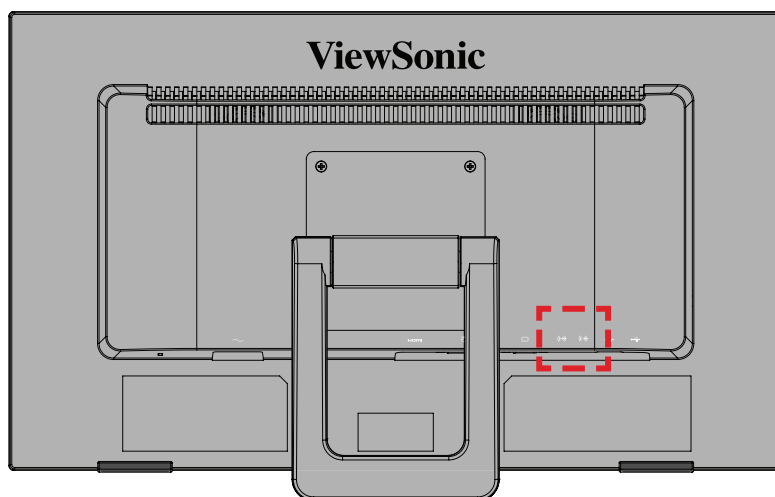
Koble den ene enden av en VGA-kabel til VGA-porten på skjermen. Koble den andre enden av kabelen til VGA-porten på datamaskinen.



Koble til lyd

Koble en lyd kabel til Lyd inn-/utgangsporten på skjermen. Koble den andre enden til datamaskinen (lyd inn) eller øre-/hodetelefoner (lyd ut).

MERKNAD: Skjermen har også to høyttalere.

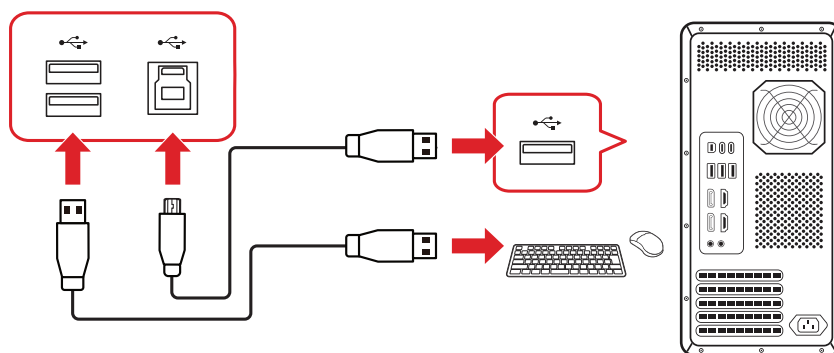
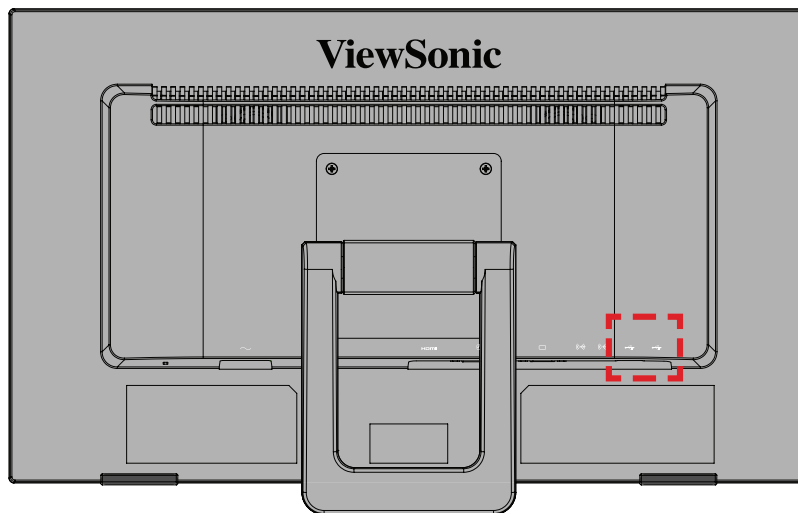


USB-tilkobling

Koble den ene enden av en USB-kabel til en USB-port på skjermen. Koble den andre enden av kabelen til en USB-port på datamaskinen.

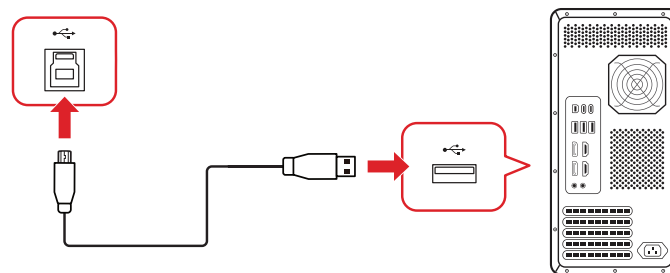
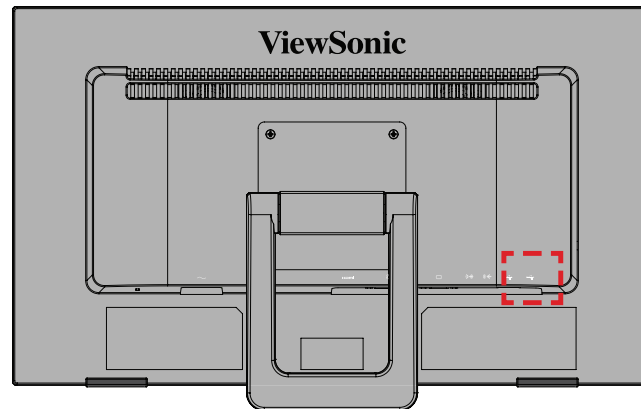
MERKNAD: Skjermen har to (2) typer USB-porter. Når du kobler noe til, må du følge følgende retningslinjer:

- To (2) USB Type A-porter: Kobles til periferieutstyr (f.eks. lagringsenheter, tastatur, mus osv.).
 - » **MERKNAD:** Hvis du skal bruke periferieutstyr, må du sørge for at datamaskinen også er koblet til USB Type B-porten på skjermen.
- En (1) USB type B-port: Koble USB Type B-hannkabelen (firkantet med 2 kuttete hjørner) til denne porten, og koble den andre enden av kabelen til USB-nedstrømsporten på datamaskinen.



Berøringsfunksjonkontroll

Før du bruker berøringsfunksjonen, må du sørge for at USB Type B til Type A-kabelen er koblet til datamaskinen din og Windows-operativsystemet kjører.



Pass på når du bruker berøringsfunksjonen:

- Berøringsfunksjonen kan trenge cirka fem (5) sekunder for å fortsette hvis USB-kabelen fjernes og kobles til igjen eller datamaskinen starter igjen fra *Søvnmodus*.
- Berørings skjermen kan kun oppdage opptil ti (10) fingre samtidig.
- Hvis Windows-markøren ikke følger fingeren nøyaktig når du berører skjermen, gjør du følgende:
 1. Åpne: **Control Panel (Kontrollpanel) > Hardware and Sound (Maskinvare og lyd) > Tablet PC Settings (Innstillinger for Tablet PC)**
 2. Velg **Calibration (Kalibrering)**.
 3. Følg anvisningene på skjermen for å omkalibrere skjermen.

Berøringsnøyaktigheten

- Berøringsnøyaktigheten er ± 2 mm over 90 % av det berøringsaktive området i midten.
- Berøringsstørrelsen ved 10 % på kantområdet er ≥ 8 mm (som illustrert nedenfor); området på kantene uten svart blekk støtter kanskje ikke berøring.



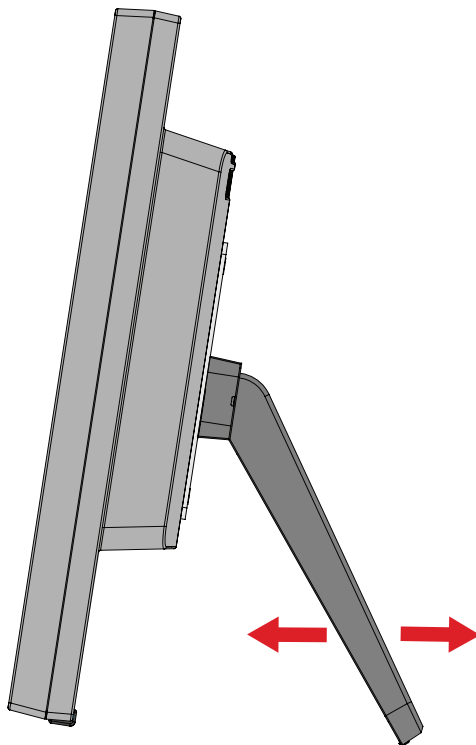
- Det anbefales å bruke en pekepenn med rund tupp på minimum 3 mm innenfor 90 % berøringsaktivt.
- Det anbefales å bruke en pekepenn med rund på kantområdet minimum 8 mm innenfor 10 % på kantområdet.

Bruke skjermen

Justere visningsvinkelen

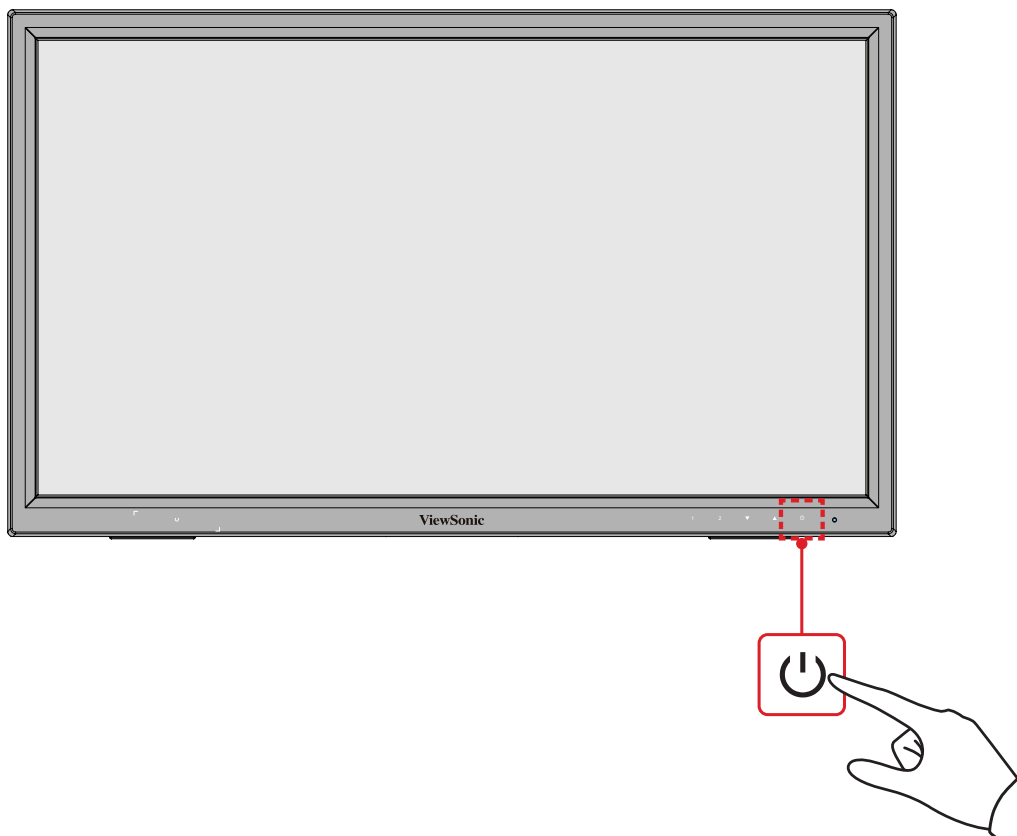
Vippevinkeljustering

Vipp skjermstativ fremover eller bakover til ønsket visningsvinkel (20° til 40°).



Slå enheten på/av

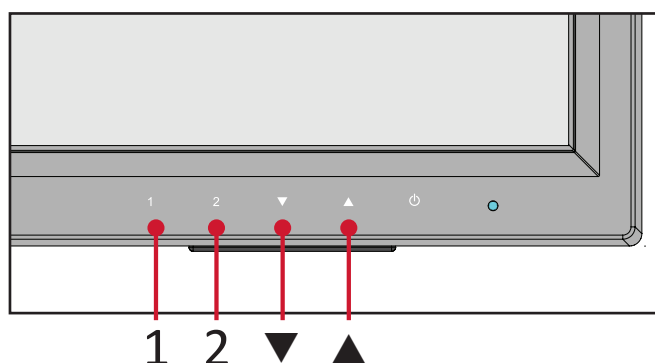
1. Sett strømledning i en stikkontakt.
2. Trykk på **Power (Strøm)**-knappen for å slå på skjermen.
3. Trykk på **Power (Strøm)**-knappen igjen for å slå av skjermen.



MERKNAD: Skjermen bruker fortsatt noe strøm så lenge strømledningen er koblet til stikkontakten. Hvis skjermen ikke skal brukes på lengre tid, bør du ta støpselet ut av stikkontakten.

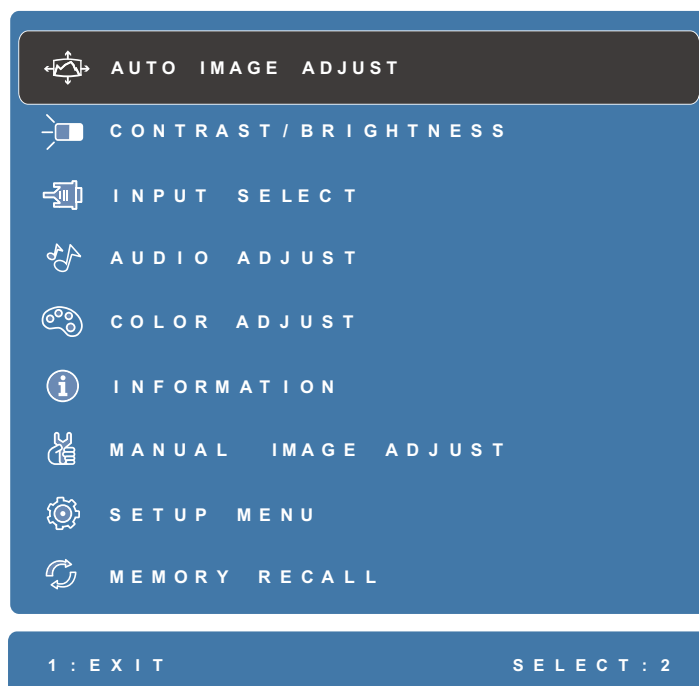
Bruke kontrollpanel knappene

Bruk kontrollpanel knappene for å aktivere hurtigknapper, navigere skjermmenyen (OSD) og endre innstillingene.












Skjermmeny (OSD)

Trykk **-knappen**1 for å åpne skjermmenyen (OSD).








MERKNAD: Følg knappeveiledningen som vises nederst på skjermen for å velge alternativet, og juster med ▼- og ▲-knappene.

| Meny | Beskrivelse |
|--|--|
|  Auto Image Adjust (Automatisk bildejustering) | Juster skjermbildeposisjonen automatisk. |
|  Contrast/Brightness (Kontrast/lysstyrke) | Juster kontrasten og lysstyrken. |
|  Input Select (Inngangsvalg) | Velg inngangskilden. |
|  Audio Adjust (Lydjustering) | Juster nivået, eller slå av lyden. |
|  Color Adjust (Fargejustering) | Velg en av de forhåndsinnstilte fargeinnstillingene. |
|  Information (Informasjon) | Viser timing-modus (videosignalinngang) som kommer fra grafikkortet i datamaskinen, LCD-modellnummeret, serienummeret og nettadressen til ViewSonic®-nettstedet. |
|  Manual Image Adjust (Manuell bildejustering) | Du kan angi en rekke bildekvalitetsjusteringer manuelt. |

| Meny | Beskrivelse |
|---|--|
|  Setup Menu (Oppsettsmeny) | Justerer skjermmenyinnstillingene (OSD). |
|  Memory Recall (Hent fra minne) | Setter justeringene tilbake til fabrikkinnstillingene. |

Hurtigknapper

Når skjermmenyen er av, kan du raskt få tilgang til spesialfunksjoner ved å bruke kontrollpanelknappene.

| Knapp | Beskrivelse |
|-------|--|
| 1+ ▲ | <p>Trykk og hold knappene for å låse / låse opp skjermmenyen. Når menyen vises på skjermen, fortsetter du å holde begge knappene i 10 sekunder for å låse / låse opp skjermmenyen.</p>  <p>Dersom skjermmenyen er låst, vises en melding på skjermen.</p>  |
| 1 + ▼ | <p>Trykk og hold knappene for å låse / låse opp Power (Strøm)-knappen. Når menyen vises på skjermen, fortsetter du å holde begge knappene i 10 sekunder for å låse / låse opp Power (Strøm)-knappen.</p>  <p>Dersom Power (Strøm)-knappen er låst, vises følgende melding på skjermen.</p>  |
| 2 + ▲ | <p>Trykk knappene for å vise/skjule oppstartskjermen når enheten slås på.</p>  |

| Knapp | Beskrivelse |
|-------|---|
| 2 + ▼ | Trykk knappene for å veksle mellom DDC/CI og DDC/2B MERKNAD: DDC/ CI er standardinnstillingen. <div style="display: flex; justify-content: center; gap: 20px; margin-top: 10px;"> <div style="border: 2px solid blue; padding: 5px; background-color: #333; color: white; border-radius: 5px;">DDC / CI</div> <div style="border: 2px solid blue; padding: 5px; background-color: #333; color: white; border-radius: 5px;">DDC / 2B</div> </div> |
| ▲ | Trykk knappen for å gå inn i Contrast (Kontrast)-menyen. |
| ▼ | Trykk knappen for å gå inn i Color Adjust (Fargejustering)-menyen. |
| 2 | Trykk knappen for å bytte inngangskilde. |

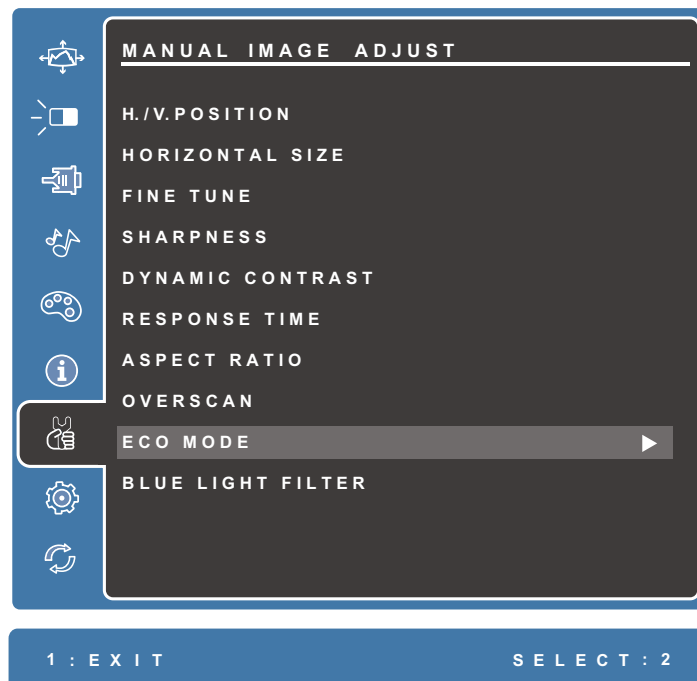
Konfigurere innstillinger

Generell bruk

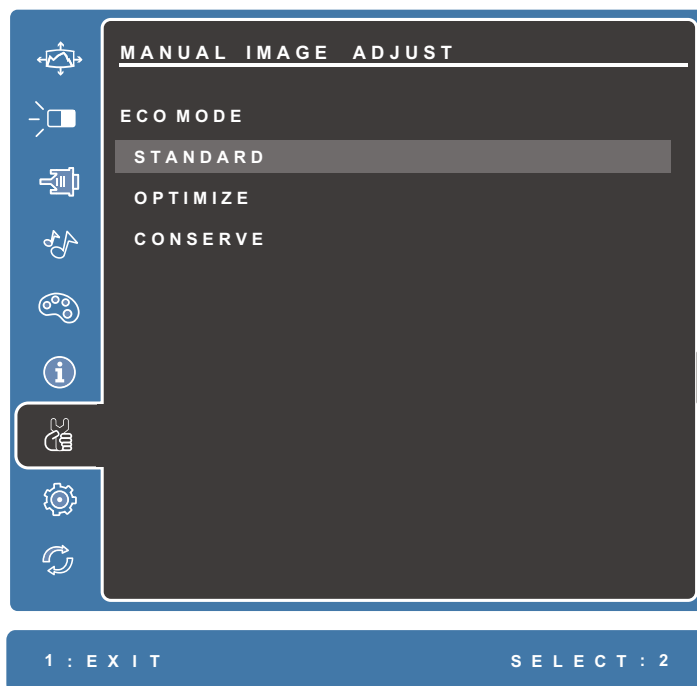
1. Trykk **1**-knappen for å vise hurtigmenyen.



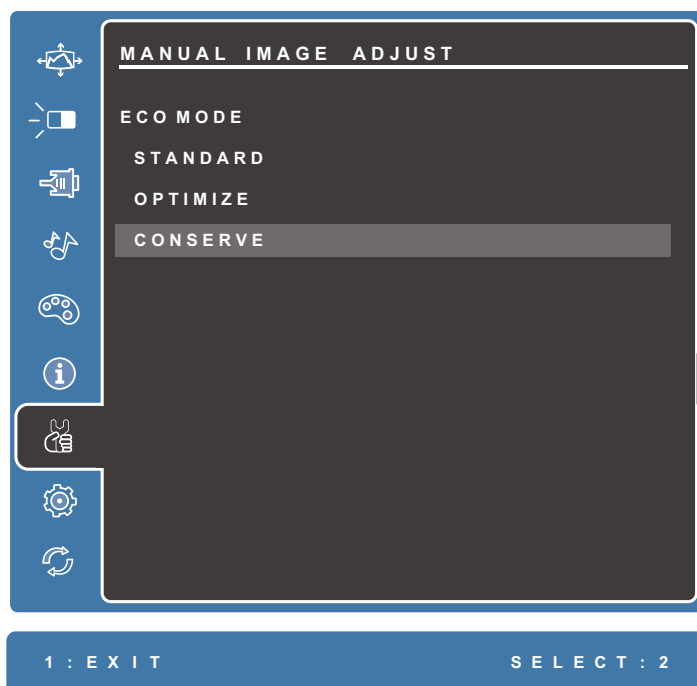
2. Trykk **▲**- eller **▼**-knappen for å vise hurtigmenyen.
Trykk deretter **2**-knappen for å gå inn i den valgte menyen.



3. Trykk ▲- eller ▼-knappen for å velge ønsket menyalternativ. Trykk deretter 2-knappen for å gå inn i undermenyen.



4. Trykk ▲- eller ▼-knappen for å justere/velge innstillingen. Trykk deretter 2-knappen for å bekrefte.



MERKNAD: Enkelte menyvalgjusteringer krever ikke at brukeren trykker på 2-knappen for å bekrefte valget. Følg knappeveiledningen som vises nederst på skjermen for å velge alternativet eller foreta justeringer.

Skjermmenytre

| Hovedmeny | Undermeny | Menyvalg | | |
|----------------------------|------------------|---------------------|---------------|--|
| Auto Image Adjust | | | | |
| Contrast/Brightness | Contrast | (-/+ , 0~100) | | |
| | Brightness | (-/+ , 0~100) | | |
| Input Select | VGA | | | |
| | DVI | | | |
| | HDMI | | | |
| Audio Adjust | Volume | (-/+ , 0~100) | | |
| | Mute | On | | |
| | | Off | | |
| | Audio Input | HDMI | | |
| Audio In | | | | |
| Color Adjust | sRGB | | | |
| | Bluish | | | |
| | Cool | | | |
| | Native | | | |
| | Warm | | | |
| | User Color | Red | (-/+ , 0~100) | |
| | | Green | (-/+ , 0~100) | |
| Blue | | (-/+ , 0~100) | | |
| Information | | | | |
| Manual Image Adjust | H/V Position | Horizontal Position | (-/+ , 0~100) | |
| | | Vertical Position | (-/+ , 0~100) | |
| | Horizontal Size | (-/+ , 0~100) | | |
| | Fine Tune | (-/+ , 0~100) | | |
| | Sharpness | (-/+ , 0~100) | | |
| | Dynamic Contrast | On | | |
| | | Off | | |
| | Response Time | Standard | | |
| | | Advanced | | |
| | | Ultra Fast | | |
| | Aspect Ratio | 4:3 | | |
| | | Full Screen | | |
| Overscan | On | | | |
| | Off | | | |

| Hovedmeny | Undermeny | Menyvalg | |
|---------------------|-------------------|---------------|---------------|
| Manual Image Adjust | ECO Mode | Standard | |
| | | Optimize | |
| | | Conserve | |
| | Blue Light Filter | (-/+ , 0~100) | |
| Setup Menu | Language Select | English | |
| | | Français | |
| | | Deutsch | |
| | | Español | |
| | | Italiano | |
| | | Suomi | |
| | | Русский | |
| | | Türkçe | |
| | | 日本語 | |
| | | 한국어 | |
| | | 繁體中文 | |
| | | 简体中文 | |
| | | Česká | |
| | | Svenska | |
| | | Tiếng Việt | |
| | Resolution Notice | On | |
| | | Off | |
| | OSD Position | H. Position | (-/+ , 0~100) |
| | | V. Position | (-/+ , 0~100) |

| Hovedmeny | Undermeny | Menyvalg | | | |
|----------------------|-----------------|--------------------|--|-----|--|
| Setup Menu | OSD Pivot | 0° | | | |
| | | +90° | | | |
| | | -90° | | | |
| | OSD Timeout | (-/+ , 5/15/30/60) | | | |
| | OSD Background | On | | | |
| | | Off | | | |
| | Auto Power Off | On | | | |
| | | Off | | | |
| | Sleep | 30 Minutes | | | |
| | | 45 Minutes | | | |
| | | 60 Minutes | | | |
| | | 120 Minutes | | | |
| | | Off | | | |
| | Power Indicator | On | | | |
| | | Off | | | |
| | Boot Up Screen | On | | | |
| | | Off | | | |
| | Touch Screen | Single Point Touch | | On | |
| | | | | Off | |
| | | Touch Disable | | On | |
| Off | | | | | |
| Memory Recall | | | | | |

Vedlegg

Spesifikasjoner

| Element | Kategori | Spesifikasjoner |
|----------------|---------------------|---|
| LCD | Type | a-Si, TFT aktiv matrise 1920 x 1080 LCD; 0,249 (H)mm x 0,241 (V)mm bildepunktavstand |
| | Skjermstørrelse | 54,5 cm, 22" (21,5" synlig) |
| | Glassoverflate | Glanset behandling (dis 1 %, 7H) |
| Inngangssignal | Videosynkronisering | <u>RGB Analog (75 Ω)</u> f_h :24~82 kHz, f_v :50~75 Hz <u>TMDS digital (100 Ω)</u> DVI: f_h :24~82 kHz, f_v :50~75 Hz HDMI: f_h :24~85 kHz, f_v :50~75 Hz |
| Kompatibilitet | PC | opptil 1920 x 1080 |
| | Macintosh | opptil 1920 x 1080 |
| | Anbefalt | 1920 x 1080 ved 60 Hz |

| Element | Kategori | Spesifikasjoner |
|---------------------------|-----------------------|---|
| Oppløsning ¹ | Støttes | <ul style="list-style-type: none"> • 1920 x 1080 ved 50, 60, 75 Hz • 1680 x 1050 ved 60 Hz • 1600 x 1200 ved 60 Hz • 1600 x 900 ved 60 Hz • 1440 x 900 ved 60, 75 Hz • 1400 x 1050 ved 60 Hz • 1366 x 768 ved 60 Hz • 1360 x 768 ved 60 Hz • 1280 x 1024 ved 60, 75 Hz • 1280 x 960 ved 50, 60, 75 Hz • 1280 x 800 ved 50, 60, 75 Hz • 1280 x 768 ved 50, 60, 75 Hz • 1280 x 720 ved 50, 60 Hz • 1152 x 900 ved 66 Hz • 1152 x 870 ved 75 Hz • 1152 x 864 ved 60, 75 Hz • 1024 x 768 ved 50, 60, 70, 72, 75 Hz • 1024 x 600 ved 60 Hz • 832 x 624 ved 75 Hz • 848 x 480 ved 60 Hz • 800 x 600 ved 56, 60, 72, 75 Hz • 800 x 480 ved 60 Hz • 720 x 576 ved 50 Hz • 720 x 480 ved 60 Hz • 720 x 400 ved 70 Hz • 640 x 480 ved 50, 60, 67, 72, 75 Hz • 640 x 400 ved 60, 70 Hz • 640 x 350 ved 70 Hz |
| Strømadapter ² | Inngangsspenning | 100–240 V vekselstrøm 50/60 Hz (automatisk bytte) |
| Visningsområde | Full skanning (H x V) | 478,7 x 260,2 mm (18,8" x 10,2") |
| Driftsforhold | Temperatur | 0 til 40 °C (32 til 104 °F) |
| | Luftfuktighet | 20 til 90 % (ikke-kondenserende) |
| | Høyde | 16 404 fot (4,9 km) |
| Lagringsforhold | Temperatur | -20 til 60 °C (-4 til 140 °F) |
| | Luftfuktighet | 5 til 90 % (ikke-kondenserende) |
| | Høyde | 40 000 fot (12,1 km) |
| Mål | Fysisk(B x H x D) | 519,1 x 328,8 x 100,8 mm (20,4" x 12,9" x 4") |

| Element | Kategori | Spesifikasjoner |
|----------------------|----------|--------------------|
| Veggmontering | Mål | 100 x 100 mm |
| Vekt | Fysisk | 4,21 kg (9,28 lbs) |
| Strømsparingsmoduser | På | 18,5W (typisk) |
| | Av | < 0.3 W |

¹ Ikke sett grafikkortet i datamaskinen til å overskride disse tidsmodusene; hvis du gjør det, kan det føre til permanent skade på skjermen.

² Bruk kun strømadapter fra ViewSonic® eller en autorisert kilde.

HDMI™ HIGH-DEFINITION MULTIMEDIA INTERFACE Begrepene HDMI, HDMI High-Definition Multimedia Interface, HDMI-merkevarer og HDMI-logoene er varemerker eller registrerte varemerker som tilhører HDMI Licensing Administrator, Inc.

Ordliste

Denne delen beskriver standard ordlisten for uttrykk som brukes på alle LCD-skjermmodeller. Uttrykkene står i alfabetisk rekkefølge.

MERKNAD: Noen uttrykk kan ikke gjelde for skjermen.

A **Advanced DCR (Avansert DCR)**

Avansert DCR-teknologi oppdager automatisk bildesignalet og kontrollerer bakgrunnslysstyrken og fargen intelligent for å forbedre muligheten til å gjøre svart svartere på en mørk scene og gjøre hvitt hvitere i lyse omgivelser.

All Recall (Hent alle)

Returnerer justeringene tilbake til fabrikkinnstillingene dersom skjermen går i fabrikkinnstilt timing-modus som står oppført i spesifikasjonene i denne håndboken.

MERKNAD: (Unntak) Denne kontrollen påvirker ikke endringer som gjøres med «Valg av språk» eller «Strømlåsinnstilling».

Audio Adjust (Lydjustering)

Justerer lydstyrken, demper lyden, eller bytter mellom innganger hvis du har mer enn én kilde.

Auto Detect (Gjenkjenn automatisk)

Hvis den gheldende inngangskilden ikke gir noe signal, går skjermen automatisk til neste inngangsalternativ. Denne funksjonen er på enkelte modeller deaktivert som standard.

B **Black Stabilization (Svart-stabilisering)**

ViewSonics svart-stabilisering gir økt synlighet og detaljnivå ved å gjøre mørke scener lysere.

Blue Light Filter (Blålysfilter)

Justerer filteret som blokkerer blått lys med høy energi slik at det blir behagelig å se.

Brightness (Lysstyrke)

Justerer bakgrunnssvartnivåer på skjermbildet.

C Color Adjust (Fargejustering)

Gir flere fargejusteringsmoduser for å hjelpe med å justere fargeinnstillingene slik at de passer brukerens behov.

Color Format (Fargeformat)

Skjermen kan registrere inngangssignalets fargeområde automatisk. Du kan manuelt endre alternativene for fargeområde for å passe det riktige fargeområdet hvis fargene ikke vises riktig.

Color Space (Fargerom)

Lar brukere velge hvilket fargerom de vil bruke til skjermens fargeutgang (RGB, YUV).

Color Temperature (Fargetemperatur)

Lar brukere velge spesifikke fargetemperaturinnstillinger for å tilpasse visningen ytterligere.

| Panelstandard | Panelets originalstatus |
|-------------------------------|---|
| Panel Default (Panelstandard) | Panelets standardmodus. |
| Bluish (Blåaktig) | Still fargetemperaturen til 9300K. |
| Cool (Kjølig) | Still fargetemperaturen til 7500K. |
| Native (Original) | Standard fargetemperatur Anbefales til generell bruk. |
| Warm (Varm) | Still fargetemperaturen til 5000K. |
| User (Bruker) | Egendefinerte brukerinnstillinger. |

Contrast (Kontrast)

Justerer forskjellen mellom bildebakgrunnen (svart nivå) og forgrunnen (hvitt nivå).

F FreeSync

FreeSync-teknologien gjør slutt på hakkete spill og brutte bilderammer med flytende, gjenstandsfri ytelse på nesten hvilken som helst bildefrekvens.

G Game Mode (Spillmodus)

Integrerer en spillorientert skjermmenydesign, inkludert prekalibrerte spillinnstillinger for skytespill, strategispill og MOBA. Hver modus er funksjonstilpasset med testing i spillet og justeringer laget for den beste blandingen av farge og teknologi.

Gamma

Lar brukere justere lysstyrkenivået på skjermens gråtonenivåer manuelt.

H HDR10 (High-Dynamic-Range) (HDR10 (høyt dynamisk område))

Reduserer den generelle kontrasten til en gitt scene slik at detaljene i de lyseste og mørkeste bildedelene kan ses.

MERKNAD: Kun tilgjengelig på HDR10-videoinnhold.

Hue (Nyanse)

Justerer nyansen til hver farge (rød, grønn, blå, cyan, magenta og gul).

I Information (Informasjon)

Viser timing-modus (videosignalinngang) som kommer fra grafikkortet i datamaskinen, LCD-modellnummeret, serienummeret og nettadressen til ViewSonic®-nettstedet. Se grafikkortets brukerveiledning for instruksjoner om hvordan du endrer oppløsning og oppdateringshastighet (vertikal frekvens).

MERKNAD: VESA 1024 x 768 ved 60 Hz betyr for eksempel at oppløsningen er 1024 x 768 og oppdateringshastigheten er 60 Hz.

Input Select (Inngangsvalg)

Veksler mellom de ulike innstillingene som er tilgjengelige for skjermen.

S Low Input Lag (Lite inngangsforsinkelse)

ViewSonic® gir lite inngangsforsinkelse ved hjelp av en skjermprosessreduksjon som reduserer signalforsinkelsen. Under undermenyen «Lite inngangsforsinkelse» kan du velge riktig hastighet for ønsket bruk fra alternativene.

M **Manual Image Adjust (Manuell bildejustering)**

Viser «Manuell bildejustering»-menyen. Du kan angi en rekke bildekvalitetsjusteringer manuelt.

Memory Recall (Hent fra minne)

Returnerer justeringene tilbake til fabrikkinnstillingene dersom skjermen går i fabrikkinnstilt timing-modus som står oppført i spesifikasjonene i denne håndboken.

MERKNAD:

- (Unntak) Denne kontrollen påvirker ikke endringer som gjøres i «Valg av språk» eller «Strømlåsinnstilling».
- Hent fra minne er standard skjermkonfigurasjon og innstillinger som ved leverasjonstidspunktet. Hent fra minne er innstillingen der produktet er kvalifisert for ENERGY STAR®. Eventuelle endringer i standard skjermkonfigurasjon og innstillinger fra leverasjonstidspunktet vil endre energiforbruket, og kan øke energiforbruket utover begrensningene som kreves for ENERGY STAR®-kvalifisering, ettersom gjeldende. ENERGY STAR® er et sett med retningslinjer for strømsparing utgitt av det amerikanske miljøvernbyrået (EPA). ENERGY STAR® er et felles program fra det amerikanske miljøvernbyrået og det amerikanske energidepartementet som hjelper oss alle med å spare penger og beskytte miljøet gjennom energieffektive produkter og praksiser.



O **Overscan (Overskann)**

Refererer til et beskåret bilde på skjermen. En innstilling på skjermen zoomer inn på filminnhold slik at du ikke ser de ytterste kantene på filmen.

P **PIP (bilde i bilde)**

Del skjermen i to deler med ett hovedvindu og et innsatt vindu. Brukeren kan spesifisere inngangskilden for hver skjerm.

PIP Swap (PIP-bytte)

Dette skifter ut hovedbildekilden med underbildekilden.

R Recall (Hent)

Tilbakestiller ViewMode (Visningsmodus)-skjerminnstillingene.

Resolution Notice (Oppløsningsmerknad)

Meldingen informerer brukere om at den gjeldende visningsoppløsningen ikke er den riktige opprinnelige oppløsningen. Denne meldingen vises i skjerminnstillingsvinduet når du skjermoppløsningen stilles inn.

Response Time (Responstid)

Lager jevne bilder uten streker, uskarphet eller etterbilde. Lite responstid er perfekt for grafiske intense spill og gir fantastisk visuell kvalitet mens man ser på sport eller actionfilmer.

S Saturation (Metning)

Justerer fargedybden til hver farge (rød, grønn, blå, cyan, magenta og gul).

Setup Menu (Oppsettsmeny)

Justerer skjermmenyinnstillingene (OSD). Mange av disse innstillingene kan aktivere varsler på skjermen slik at brukerne ikke trenger å åpne menyen igjen.

Sharpness (Skarphet)

Justerer bildekvaliteten på skjermen.

V ViewMode (Visningsmodus)

ViewSonsonics unike ViewMode (Visningsmodus)-funksjon tilbyr forhåndsinnstillingene «Game» (Spill), «Movie» (Film), «Web», «Text» (Tekst), «MAC» og «Mono». Disse forhåndsinnstillingene er spesielt utformet for å gi en optimal visningsopplevelse for ulike bruksområder for skjermen.

Y YUV Color Space (YUV-fargeområde)

YUV-fargeområdet brukes til fargebilder og videobehandling med hensyn til egenskapene til menneskeøyet og tillater redusert båndbredde til kromakomponenter uten perseptuell forvrengning.

Feilsøking

Denne delen beskriver noen vanlige problemer du kan oppleve når du bruker skjermen.

| Problem | Mulige løsninger |
|--|---|
| Ingen strøm | <ul style="list-style-type: none">• Sørg for at du har slått på skjermen ved å trykke Power (Strøm)-knappen.• Sørg for at strømledningen er godt koblet til skjermen og stikkontakten.• Koble en annen elektrisk enhet til stikkontakten for å sjekke at det er strøm i stikkontakten. |
| Strømmen er på, men det vises ikke noe bilde på skjermen | <ul style="list-style-type: none">• Kontroller at videokabelen som kobler skjermen til datamaskinen er riktig og sikkert tilkoblet.• Juster innstillingene for lysstyrke og/eller kontrast.• Sørg for at riktig inngangskilde er valgt. |
| Feil eller unormale farger | <ul style="list-style-type: none">• Hvis det mangler noen farger (rød, grønn eller blå) kontrollerer du videokabelen for å sikre at den er riktig og godt tilkoblet. Løse eller ødelagte pinner i kabelkontakten kan føre til feil forbindelse.• Koble skjermen til en annen datamaskin. |
| Skjermbildet er for lyst eller mørkt | <ul style="list-style-type: none">• Juster innstillingene for lysstyrke og kontrast via skjermmenyen.• Tilbakestill skjermen til fabrikkinnstillingene. |
| Skjermbildet kutter inn og ut | <ul style="list-style-type: none">• Sørg for at riktig inngangskilde er valgt.• Se etter bøyd eller brutte pinner på videokabelkontakten.• Kontroller at videokabelen som kobler skjermen til datamaskinen er riktig og sikkert tilkoblet. |
| Skjermbildet er uskarpt | <ul style="list-style-type: none">• Juster oppløsningen til riktig sideforhold.• Tilbakestill skjermen til fabrikkinnstillingene. |
| Skjermen er ikke riktig sentrert | <ul style="list-style-type: none">• Juster horisontale og vertikale kontroller via skjermmenyen.• Kontroller sideforholdet.• Tilbakestill skjermen til fabrikkinnstillingene. |
| Skjermen virker gul | <ul style="list-style-type: none">• Kontroller at «Blue Light Filter» (Blålysfilter) er Av. |

| Problem | Mulige løsninger |
|---|--|
| Skjermmenyen vises ikke på skjermen eller skjermkontrollene er utilgjengelige | <ul style="list-style-type: none"> • Sjekk om skjermmenyen er låst. • Slå av skjermen, trekk ut strømledningen, sett den inn igjen, og slå på skjermen. • Tilbakestill skjermen til fabrikkinnstillingene. |
| Knappene på kontrollpanelet fungerer ikke | <ul style="list-style-type: none"> • Trykk bare én knapp om gangen. • Start datamaskinen på nytt. |
| Noen menyer kan ikke velges på skjermmenyen | <ul style="list-style-type: none"> • Juster ViewMode (Visningsmodus) eller inngangskilden. • Tilbakestill skjermen til fabrikkinnstillingene. |
| Ingen lyd kommer ut | <ul style="list-style-type: none"> • Hvis du bruker øre-/hodetelefoner, må du kontrollere at mini-stereokontakten er tilkoblet. • Kontroller at lydstyrken ikke er dempet eller satt til 0. • Kontroller innstillingen for Lydingang. |
| Skjermen vil ikke la seg justere | <ul style="list-style-type: none"> • Sørg for at det ikke er noen hindringer nær eller på skjermen og at det er tilstrekkelig med plass. • Du finner mer informasjon på «Justere visningsvinkelen». |
| USB-enheter som er koblet til skjermen virker ikke | <ul style="list-style-type: none"> • Kontroller at USB-kabelen er koblet til på riktig måte. • Prøv å bytte til en annen USB-port (hvis aktuelt). • Noen USB-enheter krever høyere elektrisk strøm; koble enheten direkte til datamaskinen. |
| Den eksterne enheten er tilkoblet, men det vises ikke noe bilde på skjermen | <ul style="list-style-type: none"> • Kontroller at strømmen er på • Juster lysstyrken og kontrasten via skjermmenyen. • Kontroller tilkoblingskabelen og sørg for at den er riktig og sikkert tilkoblet. Løse eller ødelagte pinner i kabelkontakten kan føre til feil forbindelse. |

Vedlikehold

Generelle forholdsregler

- Kontroller at skjermen er slått av og at strømkabelen er tatt ut av stikkontakten.
- Du må aldri sprøyte eller helle væske rett på skjermen eller kabinettet.
- Håndter skjermen med omhu, da en mørkere farget skjerm, hvis den blir slutt, kan vise merker tydeligere enn en lysere farget skjerm.

Rengjøre skjermen

- Tørk av skjermen med en ren, myk, lofri klut. Dette fjerner støv og andre partikler.
- Hvis skjermen fortsatt ikke er ren, bruker du en liten mengde ikke-ammoniakk, ikke-alkoholbasert glassrens på en ren, myk, lofri klut, så tørker du deretter av skjermen.

Rengjøre kabinettet

- Bruk en ren, tørr klut.
- Hvis kabinettet fortsatt ikke er rent, påfører du en liten mengde ikke-ammoniakk, ikke-alkoholbasert, mild ikke-slipende vaskemiddel på en ren, myk, lofri klut, så tørker du deretter av overflaten.

Ansvarsfraskrivelse

- ViewSonic® anbefaler ikke bruk av ammoniakk eller alkoholbaserte rengjøringsmidler på skjermen eller kabinettet. Noen kjemiske rengjøringsmidler har blitt rapportert å skade skjermen og/eller kabinettet til skjermen.
- ViewSonic® er ikke ansvarlig for skade som følge av bruk av ammoniakk eller alkoholbaserte rengjøringsmidler.

Regulatorisk og serviceinformasjon

Samsvarsinformasjon

Denne delen omhandler alle tilknyttede krav og uttalelser om forskrifter. Bekreftede tilsvarende søknader skal referere til merkeskilteetiketter og relevant merking på enheten.

FCC-samsvarserklæring

Denne enheten samsvarer med del 15 i FCC-reglene. Bruk er underlagt følgende to betingelser: (1) Denne enheten skal ikke forårsake skadelig interferens, og (2) denne enheten må godta all mottatt interferens, inkludert interferens som kan forårsake uønsket drift. Dette apparatet er testet og er funnet å overholde grensene for et digitalt apparat av klasse B, i overensstemmelse med del 15 av FCC-regelverket.

Grenseverdiene er utformet for å gi en rimelig grad av beskyttelse mot uønsket interferens i bomiljøer. Dette utstyret genererer, bruker og kan utstråle radiofrekvensenergi. Hvis det ikke installeres og brukes i henhold til instruksjonene, kan det forårsake skadelig interferens med radiokommunikasjonsutstyr. Det finnes imidlertid ingen garanti for at interferens ikke vil oppstå i en bestemt installasjon. Hvis dette utstyret forårsaker skadelig interferens med radio- eller TV-mottak, som kan avgjøres ved å slå av og på enheten, oppfordres brukeren til å forsøke å korrigere interferensen ved å gjennomføre et eller flere av de følgende tiltakene:

- Juster eller flytt mottakerantennen.
- Øk avstanden mellom utstyret og mottakeren.
- Sett utstyret inn i en stikkontakt på en annen kurs enn den mottakeren er koblet til.
- Kontakt forhandleren eller en erfaren radio-/TV-tekniker for å få hjelp.

Advarsel: Du advares om at endringer eller modifikasjoner som ikke er uttrykkelig godkjent av Seiko Epson Corporation kan ugyldiggjøre din rett til å bruke utstyret.

Industry Canada-erklæring

CAN ICES-003(B) / NMB-003(B)

CE-samsvar for europeiske land



Enheten samsvarer med EMC-direktivet 2014/30/EU og Lavspenningsdirektivet 2014/35/EU.

Følgende informasjon er kun for EU-medlemsland:

Merket som vises til høyre samsvarer med direktivet om avfall fra elektrisk og elektronisk utstyr 2012/19/EU (WEEE). Merket indikerer et krav om at utstyret IKKE skal kastes som usortert kommunalt avfall men at retur- og innsamlingssystemer skal brukes i henhold til lokal lovgivning.



Deklarasjon av RoHS2-samsvar

Dette produktet er utformet og produsert i samsvar med Europaparlamentets og -rådets direktiv 2011/65/EU om begrensning av bruken av visse farlige stoffer i elektrisk og elektronisk utstyr (RoHS2-direktivet) og anses å være i samsvar med de maksimale konsentrasjonsverdiene utstedt av European Technical Adaptation Committee (TAC) som vist nedenfor:

| Stoff | Foreslått maksimal konsentrasjon | Faktisk konsentrasjon |
|--------------------------------------|----------------------------------|-----------------------|
| Bly (Pb) | 0,1% | < 0,1% |
| Kvikksølv (Hg) | 0,1% | < 0,1% |
| Kadmium (Cd) | 0,01% | < 0,01% |
| Heksavalent krom (Cr6 ⁺) | 0,1% | < 0,1% |
| Polybromerede bifenyler (PBB) | 0,1% | < 0,1% |
| Polybromerte difenyletere (PBDE) | 0,1% | < 0,1% |
| Bis (2-etylheksyl)-ftalat (DEHP) | 0,1% | < 0,1% |
| Butylbenzylftalat (BBP) | 0,1% | < 0,1% |
| Dibutylftalat (DBP) | 0,1% | < 0,1% |
| Diisobutylftalat (DIBP) | 0,1% | < 0,1% |

Visse komponenter av produkter som nevnt ovenfor er fritatt i henhold til vedlegg III i RoHS2-direktiver som nevnt nedenfor.

- Kobberlegering som inneholder opptil 4 vektprosent bly.
- Bly i loddetinn med høy smeltetemperatur (dvs. blybaserte legeringer som inneholder 85 eller høyere vektprosent bly).
- Elektriske og elektroniske komponenter som inneholder bly i glass eller keramikk annet enn dielektrisk keramikk i kondensatorer, f.eks. piezoelektriske enheter, eller i en glass- eller keramikkmatriseforbindelse.
- Bly i dielektrisk keramikk i kondensatorer for en nominell spenning på 125 V vekselstrøm eller 250 V likestrøm eller høyere.

Begrensning av farlige stoffer i India

Erklæring om begrensning av farlige stoffer uttalelse (India) Dette produktet er i samsvar med Indias «Regel om elektronisk avfall 2011», som forbyr bruk av bly, kvikksølv, seksverdig krom, polybromerte bifenyler eller polybromerte difenyletere i konsentrasjoner som overstiger 0,1 av vekt % og 0,01 av vekt % for kadmium, bortsett fra unntakene angitt i vedlegg 2 av Regelen.

Avhending av produktet ved slutten av produktlivet

ViewSonic® respekterer miljøet og er forpliktet til å jobbe og leve grønt. Takk for at du er en del av smartere, grønnere databehandling Besøk ViewSonic®-nettstedet for å lære mer.

USA og Canada:

<https://www.viewsonic.com/us/go-green-with-viewsonic>

Europa:

<https://www.viewsonic.com/eu/go-green-with-viewsonic>

Taiwan:

<https://recycle.moenv.gov.tw/>

Informasjon om opphavsrett

Copyright© ViewSonic® Corporation, 2024. Med enerett.

Macintosh og Power Macintosh er registrerte varemerker for Apple Inc.

Microsoft, Windows og Windows-logoen er registrerte varemerker for Microsoft Corporation i USA og andre land.

ViewSonic® og logoen med tre fugler er registrerte varemerker tilhørende ViewSonic® Corporation.

VESA er et registrert varemerke for Video Electronics Standards Association. DPMS, DisplayPort og DDC er varemerker for VESA.

ENERGY STAR® er et registrert varemerke for US Environmental Protection Agency (EPA).

Som ENERGY STAR®-partner har ViewSonic® Corporation konstatert at dette produktet imøtekommer ENERGY STAR® sine retningslinjer for energieffektivitet.

Ansvarsfraskrivelse: ViewSonic® Corporation skal ikke holdes ansvarlig for tekniske eller redaksjonelle feil eller utelatelser som er inkludert i dette dokumentet eller for tilfeldige skader eller følgeskader som skyldes forsyning av dette materialet eller ytelsen eller bruken av dette produktet.

Av hensyn til produktforbedringer forbeholder ViewSonic® Corporation seg retten til å endre produktspesifikasjoner uten varsel. Informasjonen i dette dokumentet kan endres uten forvarsel.

Ingen del av dette dokumentet kan kopieres, reproduseres eller overføres på noen måte, til noe formål, uten skriftlig tillatelse fra ViewSonic® Corporation.

Kundeservice

For teknisk støtte eller produkttjeneste kan du se tabellen nedenfor eller kontakte din forhandler.

MERKNAD: Du trenger produktets serienummer.

| Land/område | Nettsted | Land/område | Nettsted |
|---|--|--------------------------|--|
| Asia/Stillehavsområdet og Afrika | | | |
| Australia | www.viewsonic.com/au/ | Bangladesh | www.viewsonic.com/bd/ |
| 中国 (China) | www.viewsonic.com.cn | 香港 (繁體中文) | www.viewsonic.com/hk/ |
| Hong Kong (English) | www.viewsonic.com/hk-en/ | India | www.viewsonic.com/in/ |
| Indonesia | www.viewsonic.com/id/ | Israel | www.viewsonic.com/il/ |
| 日本 (Japan) | www.viewsonic.com/jp/ | Korea | www.viewsonic.com/kr/ |
| Malaysia | www.viewsonic.com/my/ | Middle East | www.viewsonic.com/me/ |
| Myanmar | www.viewsonic.com/mm/ | Nepal | www.viewsonic.com/np/ |
| New Zealand | www.viewsonic.com/nz/ | Pakistan | www.viewsonic.com/pk/ |
| Philippines | www.viewsonic.com/ph/ | Singapore | www.viewsonic.com/sg/ |
| 臺灣 (Taiwan) | www.viewsonic.com/tw/ | ประเทศไทย | www.viewsonic.com/th/ |
| Việt Nam | www.viewsonic.com/vn/ | South Africa & Mauritius | www.viewsonic.com/za/ |
| Amerika | | | |
| United States | www.viewsonic.com/us | Canada | www.viewsonic.com/us |
| Latin America | www.viewsonic.com/la | | |
| Europa | | | |
| Europe | www.viewsonic.com/eu/ | France | www.viewsonic.com/fr/ |
| Deutschland | www.viewsonic.com/de/ | Қазақстан | www.viewsonic.com/kz/ |
| Россия | www.viewsonic.com/ru/ | España | www.viewsonic.com/es/ |
| Türkiye | www.viewsonic.com/tr/ | Україна | www.viewsonic.com/ua/ |
| United Kingdom | www.viewsonic.com/uk/ | | |

Begrenset garanti

ViewSonic®-skjerm

Hva garantien dekker:

ViewSonic® garanterer at produktene sine skal være fri for mangler i materiale og utførelse under garantiperioden. Hvis et produkt viser seg å ha mangler i materiale eller utførelse i garantiperioden, vil ViewSonic®, etter eget skjønn og som ditt eneste rettsmiddel, reparere eller erstatte produktet med et lignende produkt. Erstatningsprodukt eller deler kan omfatte tilbakeførte eller oppussede deler eller komponenter. Reparasjons- eller utskiftningsenheten eller deler eller komponenter vil bli dekket av resten av den gjenværende tiden til kundens originale begrensede garanti, og garantiperioden vil ikke bli forlenget. ViewSonic® gir ingen garanti for tredjeparts programvare, enten den er inkludert i produktet eller installert av kunden eller installasjon av uautoriserte maskinvaredeler eller komponenter (f.eks. projektorlamper). (Se: delen «Hva garantien utelukker og ikke dekker».)

Hvor lenge garantien gjelder:

ViewSonic®-skjermer er garantert i mellom 1 og 3 år, avhengig av kjøpsland, for alle deler, inkludert lyskilden og alt utført arbeid fra datoen til første kjøp av forbruker.

Hvem garantien beskytter:

Denne garantien gjelder bare for den første forbrukeren som kjøper.

Hva garantien utelukker og ikke dekker:

- et produkt der serienummeret er skadet, endret eller fjernet
- skade, forringelse eller feil som følge av:
 - » ulykke, misbruk, forsømmelse, brann, vann, lyn eller andre naturforhold, uautorisert endring av produktet eller at instruksjonene som følger med produktet ikke følges
 - » reparasjon eller forsøk på reparasjon av noen som ikke er autorisert av ViewSonic®
 - » skader på eller tap av programmer, data eller flyttbare lagringsmedier
 - » normal slitasje
 - » fjerning eller installasjon av produktet
- programvare- eller datatap som oppstår under reparasjon eller utskifting
- eventuelle skader på produktet på grunn av forsendelse
- årsaker utenfor produktet, for eksempel strømfluktusjon eller -svikt

- bruk av forsyninger eller deler som ikke oppfyller ViewSonics spesifikasjoner
- eierens manglende utførelse av periodisk produktvedlikehold som angitt i brukerveiledningen
- andre årsaker som ikke gjelder material- eller fabrikkasjonsfeil
- skader forårsaket av statiske (ikke-bevegelige) bilder som vises over lengre tidsperioder (også kalt bildeinnbrenning)
- programvare – eventuell tredjepartsprogramvare som følger med produktet eller er installert av kunden
- maskinvare/tilbehør/deler/komponenter – installasjon av uautorisert maskinvare, tilbehør, forbruksvarer eller komponenter (f.eks. projektorlamper)
- skader på eller mishandling av belegget på overflaten til skjermen ved uegnet rengjøring som beskrevet i produktets brukerveiledning
- utgifter til fjerning, installasjon og oppsett, inkludert veggmontering av produktet

Slik får du service:

- For informasjon om hvordan du får service under garantien kan du kontakte kundestøtten til ViewSonic®. (Se siden «Kundeservice».) Du må oppgi produktets serienummer.
- For å få garantiservice blir du nødt til å oppgi: (a) original kvittering med dato, (b) navnet ditt, (c) adressen din, (d) en beskrivelse av problemet og (e) serienummeret til produktet.
- Ta eller send produktet, med frakten forhåndsbetalt, i originalemballasjen til et autorisert ViewSonic®-servicesenter eller ViewSonic®.
- For ytterligere informasjon eller navnet på nærmeste ViewSonic®-servicesenter kan du kontakte ViewSonic®.

Begrensning av underforståtte garantier:

Det er ingen garantier, uttrykte eller underforståtte, som går utover beskrivelsen i dette dokumentet, inkludert den underforståtte garantien om salgbarhet og egnethet til et bestemt formål.

Eksklusjon av skader:

ViewSonics ansvar er begrenset til kostnadene ved reparasjon eller utskifting av produktet. ViewSonic® skal ikke holdes ansvarlig for:

- skade på annen eiendom forårsaket av eventuelle mangler ved produktet, skader grunnet ulempe, tap av bruken av produktet, tap av tid, tap av fortjeneste, tap av forretningsmulighet, tap av goodwill, forstyrrelse av forretningsforhold eller annet kommersielt tap, selv om det informeres om muligheten for slike skader
- eventuelle andre skader, enten tilfeldige, følgeskader eller annet
- eventuelle krav mot kunden av en annen part
- reparasjon eller forsøk på reparasjon av noen som ikke er autorisert av ViewSonic®

Effekt av statlig lovgivning:

Denne garantien gir deg bestemte lovmessige rettigheter, og du kan også ha andre rettigheter som varierer fra stat til stat. Enkelte stater tillater ikke begrensninger på underforståtte garantier og/eller tillater ikke utelukkelse av tilfeldige eller følgeskader, så de ovennevnte begrensningene og ekskluderingene gjelder kanskje ikke for deg.

Salg utenfor USA og Canada:

For garantiinformasjon og service på ViewSonic®-produkter som selges utenfor USA og Canada kan du kontakte ViewSonic® eller din lokale ViewSonic®-forhandler.

Garantiperioden til dette produktet i fastlands-Kina (utenfor Hong Kong, Macao og Taiwan) er underlagt vilkårene i vedlikeholdsgarantikortet.

Brukere i Europa og Russland finner fullstendig informasjon om garantien på:

<http://www.viewsonic.com/eu/> under «Support/Warranty Information» (Støtte-/garantiinformasjon).



ViewSonic®