

Optiquest®

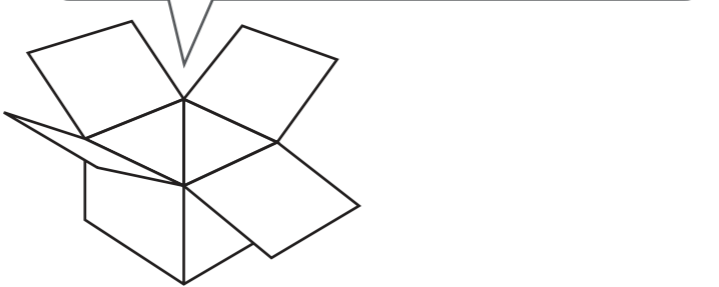
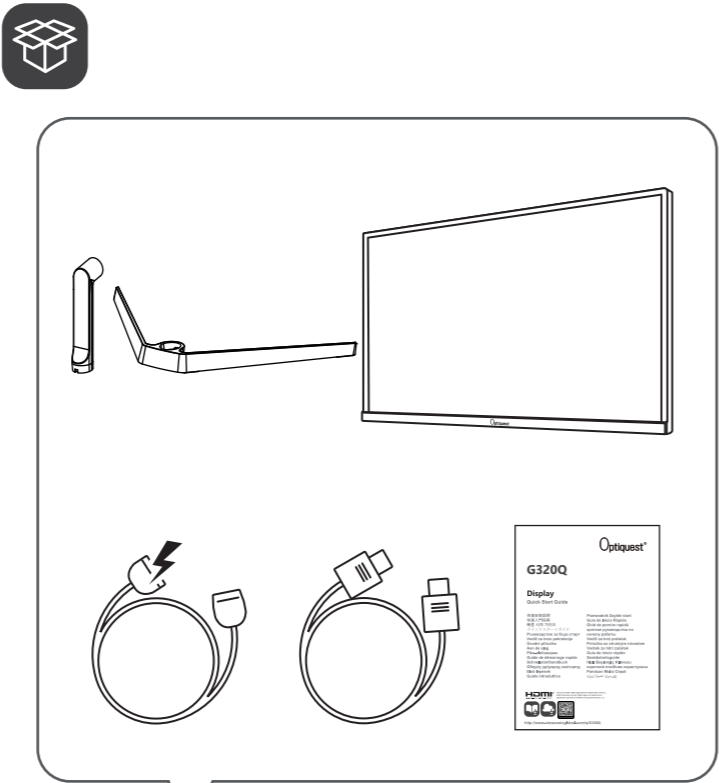
G320Q

Display

Quick Start Guide

快速安装说明
快速入門指南
빠른 시작 가이드
クイックスタートガイド
Guide de démarrage rapide
Schnellstarthandbuch
Guia de inicio rápido
Guida introduttiva
Guia de Inicio Rápido
Startvejledning
hurtigstartveiledning
Przewodnik Szybki start
короткий посібник користувача
Hızlı Başlangıç Kılavuzu

Snabbstartsguide
Vodič za brzo pokretanje
краткое руководство
по началу работы
Ghid de pornire rapidă
Első lépések
Οδηγός γρήγορης εκκίνησης
Přika-aloitusopas
Úvodní příručka
Vodič za brzi početak
Ръководство за бърз старт
Aan de slag
Panduan Mulai Serat
دليل البدء السريع



The terms HDMI, HDMI High-Definition Multimedia Interface, HDMI trade dress and the HDMI Logos are trademarks or registered trademarks of HDMI Licensing Administrator, Inc.



<http://www.viewsonicglobal.com/q/G320Q>

ENGLISH

Depending on the country or region, the Limited Warranty may or may not be included in the packaging. If the Limited Warranty is not included in the packaging it can be found on the ViewSonic website.
- When connecting the display to an external device (PC, etc.), please use the included video cable and accessories and follow the instructions in this manual.
- The standard of the included power accessory and video cable may differ depending on your country, region, or environment. For details on the included items, please refer to our product page and user guide.
- This monitor can be used with a 100 mm x 100 mm VESA compatible, UL certified wall mount (M4 x25mm screws x 4).
- Please follow the wall mount installation guide in the user manual when installing.
- Please contact our Customer Support Center for inquiries about the product.
- ViewSonic shall not be liable for technical or editorial errors or omissions contained herein.

簡體中文
- 包裝中最後包含有限保證書因所在國家或地區而異。如果包裝中不包含有限保證書，請訪問 ViewSonic 網站查詢。
- 將顯示器連接外部設備（電腦等）時，請使用隨附的視頻線和配件並依照本用戶手冊中的說明進行操作。
- 隨附的電源插頭和視頻線標準可能因國家、地區或環境而異。如需瞭解物品的詳細資訊，請參閱產品頁和用戶指南。
- 本顯示器可搭配 UL 所列 100 mm x 100 mm VESA 兼容壁掛托架使用（ M4 x25mm 螺絲 4 顆）。安裝時請遵循使用說明書內之壁掛安裝指南。
- 如需查詢產品，請致電我們的客戶支持中心。
- ViewSonic 對本文內容存在技術性或編輯性錯誤或遺漏不承擔任何責任。

繁體中文
- 包裝中最後包含有限保證書因所在國家或地區而異。如果包裝中不包含有限保證書，在 ViewSonic 網站上可以找到。
- 將顯示器連接外部裝置（例如電腦）時，請使用隨附的視頻線和配件並依照本用戶手冊中的指示操作。
- 隨附的電源插頭和視頻線標準可能因國家、地區或環境而異。如需瞭解物品的詳細資訊，請參閱產品頁和使用指南。
- 本顯示器可搭配 UL 所列 100 mm x 100 mm VESA 兼容壁掛托架使用（ M4 x25mm 螺絲 4 顆）。安裝時請遵循使用說明書內之壁掛安裝指引。
- 如需查詢產品，請致電我們的客戶支持中心。
- ViewSonic 對本文內容的技術性或編輯性錯誤或遺漏不負責。

한국어
- 국가 또는 지역에 따라 제한 보증이 상자에 포함되지 않을 수 있습니다. 제한 보증이 상자에 포함되어 있지 않을 경우 ViewSonic 웹사이트에서 확인할 수 있습니다.
- 디스플레이를 외부 장치(PC 등)에 연결할 경우 포함된 비디오 케이블과 액세서리를 사용하고 이 설명서의 지침을 따르십시오.
- 포함된 전원 액세서리 및 비디오 케이블 표준은 국가, 지역 또는 환경에 따라 다를 수 있습니다. 포함된 품목에 대한 자세한 내용은 제품 페이지와 사용 설명서를 참조하십시오.
- 이 모니터는 UL에 대해 일련된 100mm x 100mm VESA 호환 할 마운트(4개의 M4 x25mm 나사)와 함께 사용할 수 있습니다. 설치 시 사용 설명서의 할 마운트 설치 가이드를 따르십시오.
- 제품에 대한 문의 사항은 고객 지원 센터에 문의하십시오.
- ViewSonic은 여기에 포함된 기술적 또는 편집적 오류나 누락에 대해 책임지지 않습니다.

日本語
- モニターと外部機器(PC等)の接続には、同梱の映像ケーブルの寸法から用途に適したケーブルを1本取り出し、双方の端子に接続してください。
- 同梱されている電源ケーブルと映像ケーブルは、お住まいの国や地域によって規格が異なる場合があります。
- 同梱品の詳細については、当社製品ページやユーザーガイドをご参照ください。
- モニターには、UL規格に準拠した100mm x 100mm VESA対応のウォールマウント(M4 x25mmネジ4本)を使用するご覧ください。
- お客様へは、ユーザーマニュアルに記載されているウォールマウント設置ガイドをご覧ください。
- 製品に関するお問い合わせには当社カスタマーサポートセンターまでご連絡ください。

FRANCAIS
- La garantie limitée peut être incluse ou non dans la boîte selon le pays ou la région d'achat. Si la garantie limitée n'est pas incluse dans la boîte, vous pouvez la trouver sur le site Web de ViewSonic.
- Lorsque vous connectez l'écran à un appareil externe (PC, etc.), veuillez utiliser le câble vidéo et les accessoires inclus et suivre les instructions de ce manuel.
- Le câble d'alimentation et les câbles vidéo inclus peuvent varier selon votre pays, votre région ou votre environnement. Pour plus de détails sur les éléments inclus, veuillez vous reporter à notre page du produit et à notre guide d'utilisation.
- Ce moniteur peut être utilisé avec le support mural compatible VESA de 100 mm x 100 mm listé UL (4 vis M4 x 25 mm). Veuillez suivre le guide d'installation du support mural dans le manuel de l'utilisateur lors de l'installation.
- Veuillez contacter notre centre d'assistance clientèle pour toute question sur le produit.
- ViewSonic ne sera pas responsable des erreurs ou des omissions techniques ou rédactionnelles dans ce document.

DEUTSCH
- Die eingeschränkte Garantie im Lieferumfang enthalten ist, hängt vom jeweiligen Land und der Region ab. Wenn die eingeschränkte Garantie nicht im Lieferumfang enthalten ist, finden Sie diese auf der ViewSonic-Website.
- Bitte verwenden Sie zur Verbindung des Anzeigegerätes mit einem externen Gerät (PC usw.) das mitgelieferte Videokabel und Zubehör und befolgen Sie die Anweisungen in dieser Anleitung.
- Der Standard des enthaltenen Stromversorgungszubehörs und Videokabels kann je nach Land, Region oder Umgebung variieren. Einzelheiten zum Lieferumfang entnehmen Sie bitte unserer Produktseite und der Bedienungsanleitung.
- Dieser Monitor kann mit der für UL gelisteten VESA-kompatiblen (100 x 100 mm) Wandhalterung verwendet werden (vier Schrauben M4 x 25mm).
- Befolgen Sie die Anleitung zur Installation der Wandhalterung in der Bedienungsanleitung.
- Wenden Sie sich bei Anfragen zum Produkt an unseren Kundendienst.
- ViewSonic haftet nicht für hierin enthaltene technische oder redaktionelle Fehler oder Auslassungen.

ESPAÑOL
- Según el país o la región, la garantía limitada puede o no estar incluida en el paquete. Si la garantía limitada no está incluida en el paquete, puede encontrarla en el sitio web de ViewSonic.
- Cuando conecta la pantalla a un dispositivo externo (PC, etc.), utilice el cable de video y los accesorios incluidos y siga las instrucciones de este manual.
- El estándar del accesorio de alimentación y el cable de video incluidos pueden diferir en función su país, región o entorno. Para obtener detalles sobre los elementos incluidos, consulte nuestra página de producto y el guía del usuario.
- Este monitor se puede usar con el soporte para pared compatible con VESA de 100 mm x 100 mm aprobado por UL (4 tornillos M4 x25mm).
- Siga la guía de instalación del soporte para pared en el manual de usuario cuando realice la instalación.
- Póngase en contacto con nuestro Centro de atención al cliente para consultas sobre el producto.
- ViewSonic no asumirá ninguna responsabilidad por los errores técnicos o editoriales ni de las omisiones contenidas en este documento.

ITALIANO
- Üike veya bölgeye bağlı olarak Sınırlı Garanti paket içeriğine dahil olabilir ya da olmayabilir. Sınırlı Garanti paket içeriğine dahil değil ise, ona ViewSonic web sitesinden ulaşabilirsiniz.
- Ekranı harici bir cihaz (Bilgisayar vs.) bağlarken, lütfen ürünü ile birlikte verilen video kablosunu ve aksesuarları kullanın, bu kılavuzdaki talimatları takip edin.
- Birlikte verilen güç aksesuar ve video kablosunun standardı ülkeye, bölgeye ya da çevreye göre farklılık gösterebilir. Birlikte verilen ürünler hakkındaki ayrıntılar için lütfen ürünü sayfama ve kullandırı kılavuzuna bakın.
- Bu monitör, UL için listelenen 100 mm x 100 mm VESA uyumlu duvar montajı (4 M4 x 25 mm vidalı) ile kullanılabilir. Kurulum sırasında lütfen kullandırı kılavuzundaki duvara montaj kurulum kılavuzunu takip edin.
- Lütfen ürünü ile ilgili sorularınız için Müşteri Destek Merkez'imile iletişime geçin.
- ViewSonic burada olunan teknik ya da editöryal hasta veya sınıksızından sorumlu tutulamaz.

PORTUGUÊS
- Dependendo do país ou região, a Garantia limitada pode ou no ser includa no embalagem. Se a Garantia limitada no estiver includa no embalagem, pode ser encontrada no website da ViewSonic.
- Quando ligar o monitor a um dispositivo externo (PC, etc.), utilize o cabo de vdeo e os acessrios includos e siga as instrues apresentadas neste manual.
- Os cabos de alimentao e de vdeo fornecidos na embalagem podem variar dependendo do pas, regio ou ambiente. Para obter detalhes sobre os artigos includos, consulte a nossa pgina de produtos e o nosso guia do utilizador.
- Este monitor pode ser utilizado com um suporte de montagem na parede compatvel com VESA 100 x 100 mm certificado pela UL (4 parafusos M4 x 25 mm).
- Quando executar a instalao, siga o guia de instalao do suporte de montagem na parede no manual do utilizador.
- Contacto o nosso Centro de Apoio ao Cliente caso tenha alguma questo sobre o produto.
- A ViewSonic no se responsabiliza por erros tcnicos ou editoriais ou omisses no contedo do presente documento.

SVENSKA
- Beroende p land eller region medfljer den begrnsade garantin. Om den begrnsade garantin inte medfljer finns den p ViewSonic-webblaten.
- Nr du ansluter skrmen till en extern enhet (dator etc.) ska du anvnda den medfljernde videokabeln och tillbehren och flja instruktionerna i den hr manualen.
- Standarden fr det medfljernde strmfrbelret och videokabeln kan skilja sig åt beroende p land, region eller milj. Fr detaljer om de medfljerande tillbehren hll dig till vr produktid och manual.
- Denna bildskrm kan anvndas med det 100 mm x 100 mm VESA-kompatibla vggfstet som r listat fr UL (4 M4 x 25 mm skruvar).
- Kontakta vrt kundstppocentrum fr frgor om produkten.
- ViewSonic ansvarar inte fr tekniska eller redaktionella fel eller utelmlanden som finns hr.

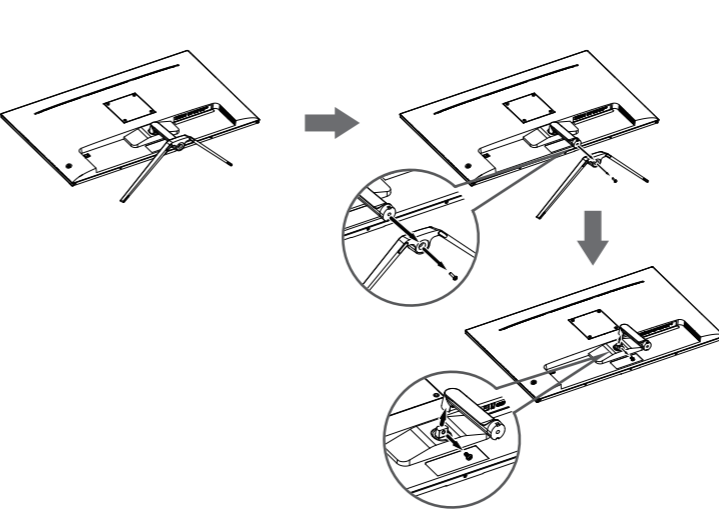
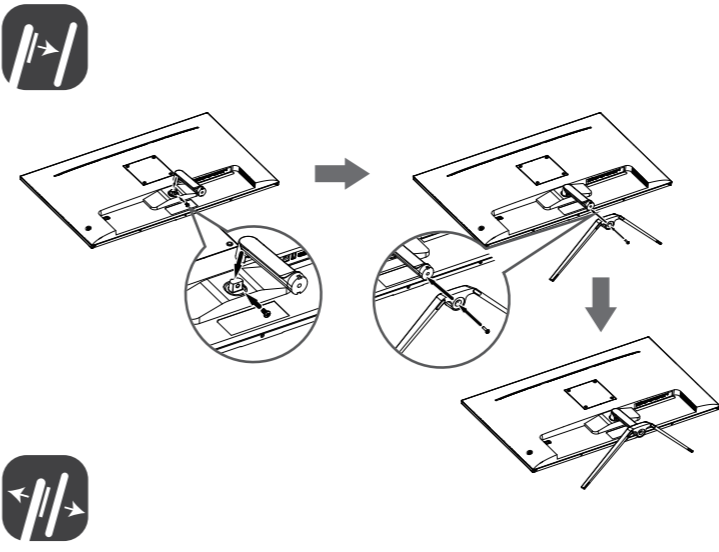
SUOMI
- Rajoitettu takuu voi maasii ta alueesi mukaan kuulua tai olla kuulumatta pakettiin. Jos rajoitettu takuu ei kuulu pakettiin, se lytyy ViewSonic-verkkosivustolta.
- Kun liitt nytn ulkoiseen laitteeseen (PC jne.), kyt toimituksen kuuluvaa videokapelia ja lisvarusteita ja toimi tmn kyttooppaan ohjeiden mukaisesti.
- Toimitukseen kuuluvan verkklitteen ja videokabelin standardit voi olla erilinen maan, alueen tai ympristn mukaan. Kato toimitukseen kuuluvan nikkiden tiedot tuotevaltuamme ja kyttooppasta.
- Tt monitoria voi kytt 100 mm x 100 mm:n UL-listet VESA-yhteensopivan seinnkiinnikkeen kanssa (4 M4 x 25 mm ruuvilla).
- Suorita asennus kyttooppaan seinnkiinnikkeen asennusoppaan mukaisesti.
- Jos sinulla on kyttvv tuoteesta, ota yhteytt Asiakastukikeskukseemme.
- ViewSonic ei ole vastuussa thn sisllyvist teknistst toimituksellist viheristst tuuotteista.

POLSKI
- W zalenoi od kraju lub regionu ograniczona gwarancja moe, ale nie musi znajdowa si w opakowaniu. Jeli ograniczona gwarancja nie znajduje si w opakowaniu, to mona j znale na stronie internetowej ViewSonic.
- Podczas podgsania wywitacza do urzdzenia zewntrznego (komputer PC, itp.) naley uy dostarczony kabel wideo oraz akcesoria i postpowa zgodnie z instrukcjmi w tym podrczniku.
- Standard dostarczonych akcesoriw zasilania i kabla wideo moe si rni w zalenoi od kraju, regionu lub rodowiska. Szczeglowne informacje o dostarczonych elementach, mona sprawdzi na naszej stronie produktu w instrukcji obslui.
- Ten monitor moe by uywany z uchwytem ściennym 100 mm x 100 mm zgodnym ze standardem VESA, wymienionym dla UL (4 ruby M4 x 25 mm).
- Podczas instalacji naley postpowa zgodnie z instrukcjj instalacji uchwyty i uyczw w instrukcji obslui.
- Pytania dotyczce produktu naley kierowa do centrum obslui klienta.
- ViewSonic nie ponosi odpowiedzialnoi za bdy techniczne lub redakcyjne albo za pominicia w tym dokumencie.

MAGYAR
- Orszgtl vagy trsgtl fggen a korltozott jtlls a csomagols tartalmazhatja vagy nem tartalmazhatja. Ha a Korltozott jtlls nem szerepel a csomagolsban, akkor az a ViewSonic weboldaln talllhat.
- Ha a kijelzt kls eszkzhoz (PC stb.) csatlkoztatja, hasznlja a mellkelt videokbelt s tilbereket, s kssze az ebbn a kzlnyelven talllhat uttalsokat.
- A mellkelt hlzati tartozk s videokbelt szbvnyu orszgtl, trsgtl vagy környezeti fggen lehet. A mellkelt tartozkokkal kapcsolatos rsleteket kerjnk, olvassa el a termkaldunkant  a felhasználi kzlnyelvet.
- Ez a monitor az UL-listn szerepl 100 mm x 100 mm-es VESA-kompatibilis fal tartvr hasznlnt (4 db M4 x 25 mm-es csavar).
- A telepítés során kssze a fal tartvr feltllst a felhasználi kzlnyelven.
- A termkkel kapcsolatos krdseivel forduljon ügyfelszolglati kzpontunkhoz.
- A ViewSonic nem vállal felelssget az itt talllhat technikai vagy szerkesztsi hibkr vagy kihagysokrt.

РУССИЙ
- Наличие Ограниченной гарантии в упаковке зависит от страны или региона. Если Ограниченная гарантия отсутствует в упаковке, с ней можно ознакомиться на веб-сайте ViewSonic.
- При подключении дисплея к внешнему устройству (ПК и т.д.) рекомендуем использовать видеокабель и принадлежности, которые поставляются в комплекте, и соблюдать инструкции, представленные в настоящем руководстве.
- Стандарт заводских аксессуаров электропитания и видеокабеля может отличаться в зависимости от страны, региона и условий эксплуатации. Подробные сведения о содержимом упаковки см. на странице изделия и в руководстве пользователя.
- Этот монитор может использоваться с настенным креплением 100x100 мм, совместимым со стандартом VESA и сертифицированным UL (4 винта M4 x 25 мм).
- Когда устанавливаете монитор, используйте инструкцию по установке настенного крепления, приведенную в руководстве по эксплуатации.
- По вопросам, связанным с продуктом, обращайтесь в Центр обслуживания клиента.
- ViewSonic не несет ответственности за технические или редакторские ошибки или упущения в тексте настоящего документа.

CESKY
- Omezen zrka me nebt i soutst baleni v zvislosti na zemi nebo regionu. Pokud omezen zrka není soutst baleni, lze ji najt na webu spolenosti ViewSonic.
- Při pripjovn displeje k externemu zařizen (pot atd.) použijte ploenn kbel videa a ploenn materiál podle pokyn v tomto nvodu.
- Standard ploennho napjejkho psluen a kabelu videa se me liit v zvislosti na vai zemi, regionu nebo prosted. Podrobnosti o ploennch polozch najte na naší strance produktu a v uivatlskm pruce.
- Tento monitor lze pouit s standardnm drkm 100 mm x 100 mm VESA s certifikci UL (4 rub M4 x 25 mm). Při instalaci postupujte podle pokyn k instalaci nstnnho drku v uivatlskm pruce.
- S vekmi dotazy ohledn tohoto produktu se obrate na naše centrum podpory ksk.
- Spolenost ViewSonic neodpovd za technick nebo redakn chyb nebo nedostatky v tomto dokumentu.



TRKE
- Aankl van het land of de regio, kan de beperkte garantie al dan niet meegeleverd bij de verpakking. Als de beperkte garantie niet bij de verpakking is meegeleverd, kunt u deze vinden op de website van ViewSonic.
- Wanneer u het display aansluit op een extern apparaat (pc, etc.), gebruik u de meegeleverde videokabel en accessoires en volgt u de instructies in deze handleiding.
- De standaard van het meegeleverde voedingsaccessoire en de videokabel kunnen verschillen, afhankelijk van uw land, regio of omgeving. Voor details over de meegeleverde items, raadpleeg u onze productpagina en gebruikershandleiding.
- Deze monitor kan worden gebruikt met de 100 mm x 100 mm VESA-compatibele wandmontage voor UL (4 M4 x 25 mm schroeven). Volg de installatierichtlijn voor de wandmontage in de gebruiksaanwijzing bij het installeren.
- Neem contact met ons klantenservicecentrum voor vragen over het product.
- ViewSonic is niet aansprakelijk voor technische of redactionele fouten of weglatingen in dit document.

EAΛINIKA
- Anlogos p t χρα t t περιο, t περιορισμνη εγγνη μρει να περιλμβνεται t σακκευτση. En t περιορισμνη εγγνη δεν περιλμβνεται t ασυσκευτση, μρει να t χρησιμοποιτε, μρει να t σκαλοθιστε το σακκευτσιμο και στον οδηγ χρησης.
- To pροτυπο του παρεχμενου ερτυματος τροφοδοτιας και του καλοδιο βσους ενδχεται να διφερεt αναλογ με τ χρα, την περιοχή ή το περιβαλλον σας. Για λεπτομερες ερεες με t σχετικt που παρελμβνετε, ανατρετε t σακκευτσιμο και στον οδηγ χρησης.
- Αυτ η εγγνη μρει να χρησιμοποιηθει με τ συματ με VESA επιτοκια βσους 100 mm x 100 mm που ρε κατασκευρηθ για UL (4 βσους M4 x 25 mm).
- Κατ τη εγκατασταση, σκαλοθιστε τον οδηγ εγκαταστασης της επιτοκια βσους στο εγχειρδιο χρησης.
- Eπισυνψτε με το κντρο υποστηρικτης τελετών για ερωτησεις σχετικ με το προτυπο.
- Η ViewSonic δεν ενει υπεθυν για ομοορες τεχνικ ή ομοορες ερσεις ή παρακλειςς στο παρν εγχειρδιο.

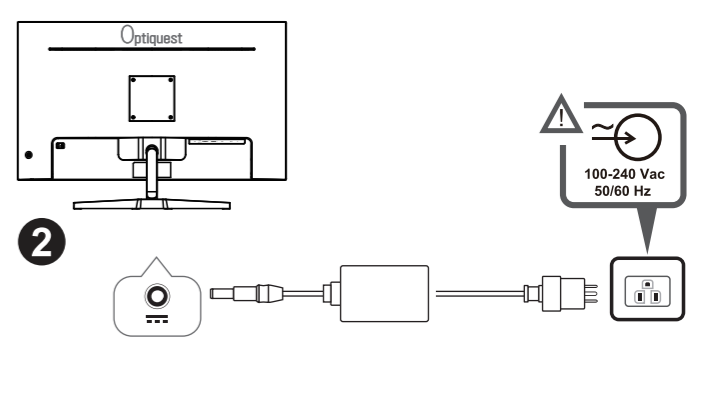
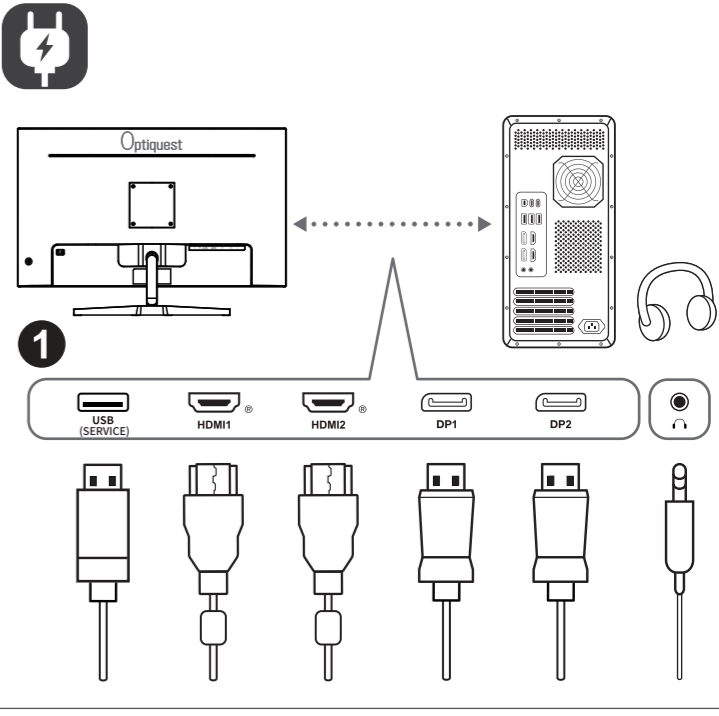
ROMNA
- În funcie de tar sau regiune, garania limitat poate fi incluit sau nu în ambalaj. Dacă garania limitat nu este incluit în ambalaj, o putei gsi pe site-ul web ViewSonic.
- Cnd conectai aparatul la un dispozitiv extern (PC, etc.), folosii cablul video și accesoriile incluse și urmai instruciunile din acest manual.
- Standardul accesoriilor de alimentare incluse și al cablului video poate diferi în funcie de țr, regiune sau mediu. Pentru detalii despre articolele incluse, consultai pagina produsului și ghidul de utilizare.
- Acest monitor poate fi folosit împreun cu suportul de montare pe perete compatibil VESA de 100 mm x 100 mm certificat UL (4 suruburi M4 x 25 mm).
- Standardul accesoriilor de alimentare incluse și al cablului video poate diferi în funcie de țr, regiune sau mediu. Pentru detalii despre articolele incluse, consultai pagina produsului și ghidul de utilizare.
- ViewSonic nu este responsabil pentru erorile sau omissiunile tehnice sau editoriale din acest document.

БЪЛГАРСКИ
- В зависимост от държавата или региона, комплектът може да включва или да не включва Ограничана гаранция. Ако Ограничана гаранция не е включена в комплекта, можете да я откриете на веб сайта на ViewSonic.
- Когато свързвате дисплея към външно устройство (компютър и др.), моля, използвайте включените кабели за видеосигнала и аксесоари и следвайте инструкциите в това ръководство.
- Стандартът за включените аксесоари за зареждане и видеокабел може да се различава в зависимост от Вашата държава, регион или среда. За повече информацията относно включените елементи, виете нашата страница с продуктите и ръководството за употреба.
- Този монитор може да се използва със съвместима стойка за стена 100mm x 100mm VESA в съпърия на UL (4 М4 x 25mm винта). Моля, следвайте ръководството за инсталация на стойката за стена при инсталация.
- Моля, свържете се с нашия център за обслужване на клиента за въпроси относно продукта.
- ViewSonic не носи отговорност за технически или редакторски грешки или пропуски, съдържащи се във тек.

DANSK
- Den begrnsede garanti flger muligvis ikke med i emballagen, afhngigt af land eller region. Hvis den begrnsede garanti ikke flger med i emballagen, kan den findes p ViewSonic hjemmeside.
- Nr skrmen slttes til en ekstern enhed (en computer eller lignende), skal du bruge det medflgerne videokabel og tilbere. Flg instruktionerne i denne brugsvejledning.
- Standarden pr det medflgernde strmfrbelret og videokabel kan variere afhngigt af land, omrde og milj. Du kan finde yderligere oplysninger om de medflgernde produkter p vores produktside og i brugsvejledningen.
- Denne skrm kan bruges med et 100 mm x 100 mm VESA-kompatibelt vgghæng, der er UL-godkendt (4 stk. M4 x 25mm skruer).
- Flg monteringsinstruktionerne i brugsvejledningen, nr vgghngnet monteres.
- Kontakt venligst vores kundestttelsecenter, hvis du har sprgsml om produktet.
- ViewSonic er ikke ansvarlig for tekniske eller redaktionelle fejl eller mangler i bri.

HVATSKI
- Ovisno i zemlji ili regiji, Ogranieno jamstvo moda nee biti priloeno u pakiranju. Ako Ogranieno jamstvo nije priloeno u pakiranju, moete ga nai na ViewSonic web-stranici.
- Kada spojite zaslon na vanjski ureaj (raunalna itd.), koristite priloeni video kbel i pribor te slijedite upute u ovom priruniku.
- Standard priloenog pribora za napajanje i video kabela moe se razlikovati ovisno o zemlji, regiji ili okruenju. Poveinosti o sadraju isporuke potraite na naoj stranici proizvoaa ili u korisniem vodiu.
- Ovaj se monitor moe koristiti sa 100 mm x 100mm VESA kompatibilnim zidnim nosaem predvidenim za UL (4 vijka M4 x 25mm).
- Pri upravljanju slijedite vodiu za upravljanje zidnog nosaa u priruniku.
- Obratite se naem Centru za pomo korisnicima ako imate pitnja o proizvodu.
- ViewSonic ne snosi odgovornost za tehnike ili ureivake pogreke ili propuste u ovom tekstu.

SRPSKI
- U zavisnosti od zemlje ili regiona, ograniena garancija moe ili ne mora biti ukljuena u pakovanje. Ako ograniena garancija nije ukljuena u pakovanje, moe se nai na web-lokaciji kompanije ViewSonic.
- Kada poveujete monitor sa spoljnim ureajem (PC raunar i sl.)no, koristite ukljueni video kbel i dodatke i pratite uputstva u ovom priruniku.
- Standard ukljuenih dodataka za napajanje i video kabla se moe razlikovati u zavisnosti od vaše zemlje, regiona ili okruenja. Za detalje o ukljuenim stvarkama pogledajte nau stranicu proizvoaa u uputstvu za upotrebu.
- Ovaj monitor se moe koristiti sa 100 mm x 100mm VESA kompatibilnim zidnim nosaem naedenim za UL (4 vijka M4 x 25mm).
- Prilikom montae pratite uputstva za montau zidnog nosaa u uputstvu za upotrebu.



- Obratite se naem centru za korisniku pomou za pitnja o proizvodu.
- Kompanija ViewSonic nije odgovorna za ovde sadrane tehnike ili ureivake greke ili propuste.

NORSK
- Avhengig av land eller region kan den begrnsede garantien flge med i pakken. Hvis den begrnsede garantien ikke er i pakken, finner du den p ViewSonic nettstedet.
- Nr du kobler skrmen til en ekstern enhet (PC osv.), bør du bruke den medflgernde videokabelen og tilberet og flge instruksjonene i denne hnbren.
- Strmfrbelret og videokabelen som flger med, kan variere avhengig av land, region eller milj. Du finner mer informasjon om det som flger med p vr produktside og i brukerveiledningen.
- Denne skrmen kan brukes med det UL-noterte 100 mm x 100 mm VESA-kompatible veggfestet (4 M4 x25mm skruer).
- Flg veiledningen for installasjon av veggfeste i bruksanvisningen nr du installerer.
- Ta kontakt med kundestttelsecenteret for sprsml om produktet.
- ViewSonic skal ikke holdes ansvarlig for tekniske eller redaksjonelle feil eller uteltelseer heri.

УКРАЇНСЬКА
- Залежно від країни чи регіону обмежена гарантія може вводити або не вводити до комплекту постачання. Якщо обмежена гарантія не вводить до комплекту постачання, її можна знайти на вебсайті ViewSonic.
- Під час підключення дисплея до зовнішнього пристрою (ПК тощо), використовуйте відеокабелі і аксесуари, що додані до комплекту, і дотримуйтеся інструкцій у цьому посібнику.
- Стандарт аксесуарів живлення та відеокабеля, що входить до комплекту, може відрізнятися залежно від країни, регіону чи середовища. Щоб отримати докладніші відомості про комплектацію, перегляньте сторінку виробу та посібник користувача.
- Цей монітор можна вмонтувати з наступним кріпленням 100 мм x 100 мм VESA, схваленим за UL (4 гвинти M4 x 25мм).
- Під час встановлення дотримуйтеся інструкцій з монтування настінного кріплення, наведених у посібнику користувача.
- Зверніться до нашого Центру підтримки клієнтів у разі виникнення запитань щодо виробу.
- Коментарі ViewSonic не несуть відповідальності за технічні чи редакційні помилки чи упущення в цьому документі.

Indonesia
- Bergantung pada negara atau wilayah, Garansi Terbatas bisa disertakan atau tidak disertakan dalam kemasan. Jika Garansi Terbatas tidak disertakan dalam kemasan, silakan kunjungi situs web ViewSonic.
- Ketika menyambungkan layer ke perangkat eksternal (PC, dll.), silakan gunakan kabel video dan aksesoris yang disertakan dan ikuti petunjuk yang ada dalam buku petunjuk ini.
- Standar aksesoris daya dan kabel video yang disertakan mungkin berbeda bergantung negara, wilayah, atau lingkungan Anda. Untuk rincian item yang disertakan, silakan kunjungi pada halaman produk dan panduan pengguna kami.
- Monitor ini bisa digunakan bersama dengan dinding yang kompatibel dengan VESA 100mm x 100mm yang tertera untuk UL (skrup 4 M4 x 25mm).
- Silakan ikuti panduan pemasangan dinding di buku panduan pengguna ketika memasangnya.
- Silakan hubungi Pusat Dukungan Pelanggan kami sekiranya ada pertanyaan mengenai produk.
- ViewSonic tidak bertanggung jawab atas kesalahan teknis atau editorial atas penghilangan yang ada di sini.

العربية
- قد يكون الضمان المحدود مرفقاً أو غير مرفق داخل العبوة حسب البلد أو المنطقة. إذ لم يكن الضمان المحدود مرفقاً داخل العبوة، يمكنك العثور عليه في موقع ViewSonic على الويب.
- عند توصيل الشاشة بجهاز خارجي (كمبيوتر، وما إلى ذلك)، يرجى استخدام كابل الفيديو الملحقات المرفقة واتبع التعليمات في هذا الدليل.
- قد يختلف معيار دخل الطاقة وكابل الفيديو المرفق باختلاف البلد أو المنطقة، أو نسبة التوزيع. للحصول على تفاصيل حول المعايير المرفقة، يرجى الرجوع إلى صفحة المنتج وتعليمات المنتج.
- يمكن استخدام هذه الشاشة مع كتلة التثبيت على الحائط مطلقاً مع VESA (متاحة معيار (المتطلبات الفنية) والصورة في قلمة منتجاتنا) UL (التثبيت (الترابزون) (مقاس 4 مرفق × 25 مم)).
- يرجى اتباع التعليمات في كتيب كتلة التثبيت على الحائط في المرفق مع تعليمات عدم التكرار.
- يرجى التواصل مع مركز دعم العملاء لشرح أو استفسارات حول المنتج.
- لا تضمن ViewSonic مسؤولية أي أخطاء تقنية أو سردية في هذا الوثيقة.



www.viewsonic.com/global/geo/recycle-programs



- Cleaning the LCD Display**
- MAKE SURE THE LCD DISPLAY IS TURNED OFF.
- NEVER SPRAY OR POUR ANY LIQUID DIRECTLY ONTO THE SCREEN OR CASE.

To clean the screen:

- Wipe the screen with a clean, soft, lint-free cloth. This removes dust and other particles.
- If the screen still not clean, apply a small amount of non-ammonia, non-alcohol based glass cleaner onto a clean, soft, lint-free cloth, and wipe the screen.

To clean the case:

- Use a soft, dry cloth.
- If the case still not clean, apply a small amount of a non-ammonia, non-alcohol based, mild non-abrasive detergent onto a clean, soft, lint-free cloth, then wipe the surface.

如何清洁 LCD 显示器

- 確保 LCD 显示器已关闭。
- 切勿将任何液体直接喷洒在屏幕或外壳上。

清洁屏幕:

- 用干净、柔软、不起毛的布擦拭屏幕，以便除去灰尘和其它微粒。
- 如果仍不干净，请将少量不含氨、不含酒精的玻璃清洁剂倒在干净、柔软、不起毛的布上，然后擦拭屏幕。

清洁外壳:

- 用柔软的手布擦拭外壳。
- 如果还不干净，请将少量不含氨、不含酒精的柔软非磨损性清洁剂倒在干净、柔软、不起毛的布上，然后擦拭表面。

清潔 LCD 顯示器

- 確保關閉LCD顯示器。
- 切勿將液體噴灑或傾倒在LCD顯示器上。

要清潔螢幕

- 請用乾淨、柔軟的無塵布擦拭螢幕。這樣將除去塵土以及其他顆粒。
- 如果仍不夠清潔，請在乾淨、柔軟的無塵布上倒上少許不含氨水、不含酒精的玻璃清潔劑，然後再擦拭螢幕。

要清潔外殼

- 請用柔軟的乾布。
- 如果仍不夠清潔，請在乾淨、柔軟的無塵布上倒上少許不含氨水、不含酒精、非磨損性清潔劑，然後擦拭表面。

LCD 디스플레이 청소

- LCD 디스플레이의 전원이 꺼졌는지 확인하십시오.
- 화면이나 케이스에 액체를 직접 뿌리거나 붓지 마십시오.

화면을 청소하려면:

- 깨끗하고 부드러운 보풀이 일지 않는 천으로 화면을 닦으십시오. 먼지와 티끌이 제거됩니다.
- 어떤지 더러우면 깨끗하고 부드럽고 보풀이 일지 않는 천에 암모니아나 알코올 성분이 없는 유리 세척제를 약간 적셔 화면을 닦으십시오.

케이스를 청소하려면:

- 부드럽고 마른 천을 사용하십시오.
- 어떤지 더러우면 깨끗하고 부드럽고 보풀이 일지 않는 천에 암모니아나 알코올 성분이 없는 순한 비마모성 세척제를 약간 적셔 표면을 닦으십시오.

液晶ディスプレイのお手入れ

- 液晶ディスプレイの電源がオフになっていることを確認してください。
- 画面またはケースに直接液体をスプレーしたり、かけたりしないでください。

画面のお手入れ：

- きれいで柔らかく、糸くずの出ない布で画面を拭きます。これでほこりやごみを取り除くことができます。

- 画面がまだ汚れている場合、少量のノンアンモニア、ノンアルコールベースのガラスクリーナーをきれいで柔らかく、糸くずの出ない布につけて画面を拭いてください。

Почистване на LCD дисплек

- ПРОВЕРЕТЕ ДАЛИ LCD ДИСПЛЕЯТ Е ИЗКЛЮЧЕН.
- НИКОГА НЕ ПРЪСКАЙТЕ И НЕ ИЗЛИВАЙТЕ ТЕЧНОСТ ДИРЕКТНО КЪМ/НА ЕКРАНА ИЛИ КОРПУСА.

За да почистите екрана:

- Избършете екрана с чиста, мека кърпа без власинки. Това ще отстрани праха и други частици.
- Ако екранът все още не е чист, нанесете малко количество препарат за почистване на стъкла, който не е на амониачна и алкохолна основа, върху чиста, мека кърпа без власинки и почистете отново.

За да почистите корпуса:

- Използвайте мека, суха кърпа.
- Ако корпусът все още не е чист, нанесете малко количество мек и не абразивен измиващ препарат, който не е на амониачна и алкохолна основа, върху чиста, мека кърпа без власинки и почистете повърхността.

Čišćenje LCD zaslona

- UVJERITE SE DA JE ZASLON ISKLJUČEN.
- NIKAD NE PRSKAJTE I NE IZLJEVAJTE NIKAKVE TEKUĆINE PO EKRANU ILI KUĆIŠTU.

Za čišćenje ekrana:

- Obrišite ekran čistom, mekom krpom koja ne otpušta dlačice. Na taj način ćete odstraniti prašinu i ostale čestice.
- Ako ekran još uvijek nije čist, nanesite malu količinu sredstva za čišćenje stakla koja ne sadrže amonijak niti alkohol na čistu i meku krpu koja ne otpušta dlačice i njome obrišite ekran.

Za čišćenje kućišta:

- Koristite meku i suhu krpu.
- Ako kućište još uvijek nije čisto, nanesite malu količinu blagoga, neabrazivnog deterdženta koji ne sadrže amonijak niti alkohol na čistu i meku krpu koja ne otpušta dlačice i njome obrišite površinu.

Čištění monitoru LCD

- PŘED ČIŠTĚNÍM MONITOR VYPNĚTE.
- NIKDY NENANÁŠEJTE ŽÁDNOU TEKUTINU PŘÍMO NA OBRAZOVKU NEBO PLÁŠŤ.

Čištění obrazovky:

- Otřete obrazovku čistým, suchým a netřepivým hadříkem. Tím bude odstraněn prach a částecčky nečistot.
- Pokud je obrazovka stále znečištěná, naneste na čistý, suchý a netřepivý hadřík malé množství čistíče skla bez obsahu čpavku nebo alkoholu ani obrazovku ořtěte.

Čištění podstavce:

- Použijte měkký a suchý hadřík.
- Pokud je podstavec stále znečištěn, naneste na čistý, suchý a netřepivý hadřík malé množství prostředku na mytí nádob bez obsahu čpavku, alkoholu ani abrazivních látek a podstavec ořtěte.

Reinigung des LCD Display

- STELLEN SIE SICHER, DASS DER LCD DISPLAY AUSGESCHALTET IST.
- SPRÜHEN ODER GIESSEN SIE NIE FLÜSSIGKEIT DIREKT AUF DEN BILDSCHIRM ODER DAS GEHÄUSE.

So reinigen Sie den Bildschirm:

- Wischen Sie den Bildschirm mit einem sauberen, weichen, fusselfreien Tuch ab. Dadurch werden Staub und andere Partikel entfernt.

As

is

to

be

re

in

to

be

re

in

to

be

re

in

to

be

re

in

to

be

re

in

to

be

re

in

to

be

re

in

to

be

re

in

to

be

re

in

to

be

re

in

to

be

re

in

to

be

re

in

to

be

re

in

to

be

re

in

to

be

re

in

to

be

re

in

to

be

re

in

to

be

re

in

to

be

re

in

to

be

re

in

to

be

re

in

to

be

re

in

to

be

re

in

to

be

re

in

to

be

re

in

to

be

re

in

to

be

re

in

to

be

re

in

to

be

re

in

to

be

re

in

to

be

re

in

to

be

re

is

to

be

re

in

to

be

re

in

to

be

re

in

to

be

re

in

to

be

re

in

to

be

re

in

to

be

re

in

to

be

re

in

to

be

re

in

to

be

re

in

to

be

re

in

to

be

re

in

to

be

re

in

to

be

re

in

to

be

re

in

to

be

re

in

to

be

re

in

to

be

re

in

to

be

re

in