

# ViewSonic®



---

**XG2703-GS/XG2703-GS-CN**  
**Displej**  
Návod na obsluhu

Číslo modelu: VS16485

# Ďakujeme, že ste sa rozhodli pre značku ViewSonic

Spoločnosť ViewSonic je viac než 25 rokov svetovým lídrom v segmente vizuálnych riešení a venuje sa prekonávaniu očakávaní sveta v oblasti technologickej evolúcie, inovácií a jednoduchosti. V spoločnosti ViewSonic sme presvedčení, že naše produkty majú potenciál dosiahnuť pozitívny dopad vo svete a veríme, že vami zvolený produkt značky ViewSonic vám bude dlho slúžiť.

Ešte raz ďakujeme, že ste sa rozhodli pre značku ViewSonic!



# Informácie o zhode

**POZNÁMKA:** Táto časť sa zameriava na všetky nadväzujúce požiadavky a vyhlásenia týkajúce sa predpisov. Príslušné potvrdené aplikácie sa vzťahujú na typové štítky a príslušné značky na zariadení.

## Vyhlásenie o zhode vydané Federálnou komisiou pre rádiové a televízne vysielanie

Toto zariadenie je v zhode s časťou 15 Pravidiel FCC. Prevádzka podlieha dvom nasledujúcim podmienkam: (1) toto zariadenie môže spôsobiť škodlivú interferenciu a (2) toto zariadenie musí akceptovať akúkoľvek prijímanú interferenciu, a to vrátane interferencie, ktorá môže spôsobiť neželateľnú prevádzku.

Toto zariadenie bolo preskúšané a bolo zistené, že je v zhode s limitnými hodnotami pre digitálne zariadenia triedy B, a to v súlade s časťou 15 Pravidiel FCC. Tieto medzné hodnoty sú navrhnuté tak, aby poskytovali rozumnú ochranu proti rušivému vplyvu v bytovej zástavbe. Toto zariadenie vyvíja, využíva a môže vyžarovať rádiovú frekvenčnú energiu a v prípade, ak nie je nainštalované a nepoužíva sa podľa pokynov, môže spôsobiť škodlivú interferenciu v rámci rádiovkej komunikácie. Neexistuje však žiadna záruka, že sa pri danej inštalácii nevyskytne takáto interferencia. Ak toto zariadenie skutočne spôsobí škodlivú interferenciu týkajúcu sa príjmu rozhlasového a televízneho vysielania, čo sa dá určiť vypnutím a zapnutím zariadenia, užívateľ sa môže pokúsiť napraviť interferenciu pomocou jedného alebo viacerých nasledujúcich opatrení:

- Zmeniť orientáciu alebo polohu antény pre príjem.
- Zvýšiť odstup medzi zariadením a prijímačom.
- Pripojiť zariadenie do zástrčky v inom obvode než je pripojený prijímač.
- Prekonzultovať túto náležitosť s dodávateľom alebo skúseným rádiovým alebo televíznym technikom, ktorý vám pomôže.

**Výstraha:** Dávajte si pozor, pretože zmeny alebo úpravy, ktoré neboli jednoznačne schválené osobou kompetentnou pre zhodu by mohli mať za následok zrušenie vášho oprávnenia prevádzkovať zariadenie.

## Vyhlásenie Industry Canada

CAN ICES-3 (B)/NMB-3(B)

## CE zhoda pre Európske krajiny

**CE** Zariadenie vyhovuje smernici o elektromagnetickej kompatibilite 2014/30/ES a Smernici o nízkom napätí 2014/35/EU.

### Nasledujúce informácie sa týkajú iba členských štátov EÚ:

Značka zobrazená vpravo je v zhode so Smernicou o nakladaní s elektrozariadeniami a elektro odpadom 2012/19/EU (WEEE). Značka znamená požiadavku NELIKVIDOVAŤ zariadenie vo forme netriedeného komunálneho odpadu, ale využiť vratné a zberné systémy, a to v súlade s miestnymi zákonmi.



# Informácie TCO

## **Congratulations!**

### **This product is TCO Certified – for Sustainable IT**



TCO Certified is an international third party sustainability certification for IT products. TCO Certified ensures that the manufacture, use and recycling of IT products reflect environmental, social and economic responsibility. Every TCO Certified product model is verified by an accredited independent test laboratory.

This product has been verified to meet all the criteria in TCO Certified, including:

#### **Corporate Social Responsibility**

Socially responsible production - working conditions and labor law in manufacturing country

#### **Energy Efficiency**

Energy efficiency of product and power supply. Energy Star compliant, where applicable

#### **Environmental Management System**

Manufacturer must be certified according to either ISO 14001 or EMAS

#### **Minimization of Hazardous Substances**

Limits on cadmium, mercury, lead & hexavalent chromium including requirements for mercury-free products, halogenated substances and hazardous flame retardants

#### **Design for Recycling**

Coding of plastics for easy recycling. Limit on the number of different plastics used.

#### **Product Lifetime, Product Take Back**

Minimum one-year product warranty. Minimum three-year availability of spare parts. Product takeback

#### **Packaging**

Limits on hazardous substances in product packaging. Packaging prepared for recycling

#### **Ergonomic, User-centered design**

Visual ergonomics in products with a display. Adjustability for user comfort (displays, headsets)  
Acoustic performance – protection against sound spikes (headsets) and fan noise (projectors, computers)  
Ergonomically designed keyboard (notebooks)

#### **Electrical Safety, minimal electro-magnetic Emissions**

##### **Third Party Testing**

All certified product models have been tested in an independent, accredited laboratory.

A detailed criteria set is available for download at [www.tcodevelopment.com](http://www.tcodevelopment.com), where you can also find a searchable database of all TCO Certified IT products.

TCO Development, the organization behind TCO Certified, has been an international driver in the field of Sustainable IT for 20 years. Criteria in TCO Certified are developed in collaboration with scientists, experts, users and manufacturers. Organizations around the world rely on TCO Certified as a tool to help them reach their sustainable IT goals. We are owned by TCO, a non-profit organization representing office workers. TCO Development is headquartered in Stockholm, Sweden, with regional presence in North America and Asia.

For more information, please visit  
**[www.tcodevelopment.com](http://www.tcodevelopment.com)**

## Prehlásenie o zhode so smernicou RoHS2

Tento výrobok bol navrhnutý a vyrobený v zhode s Smernicou 2011/65/EU Európskeho parlamentu a Rady o obmedzení používania nebezpečných látok v elektrických a elektronických zariadeniach (Smernica RoHS2) a považuje sa, že spĺňa maximálne hodnoty koncentrácií, ktoré boli vydané Európskym Technickým adaptačným výborom (TAC) a sú uvedené dolu:

Látka	Navrhovaná maximálna koncentrácia	Skutočná koncentrácia
Olovo (Pb)	0,1%	< 0,1%
Ortuť (Hg)	0,1%	< 0,1%
Kadmium (Cd)	0,01%	< 0,01%
Šesťmocný chróm (Cr <sup>6+</sup> )	0,1%	< 0,1%
Polybrómované bifenyly (PBB)	0,1%	< 0,1%
Polybrómované difenyl estery (PBDE)	0,1%	< 0,1%

Určité zložky výrobkov uvedené hore sú vyňaté v rámci prílohy III smerníc RoHS2, ako je to uvedené ďalej:

Príklady vyňatých zložiek sú:

1. Ortuť v studených fluorescenčných lampách a fluorescenčných lampách s externými elektródami (CCFL a EEFL) na špeciálne účely neprekračuje (na lampu):
  - (1) Krátke ( $\leq 500$  mm): maximálne 3,5 mg na lampu.
  - (2) Stredné ( $> 500$  mm a  $\leq 1.500$  mm): maximálne 5 mg na lampu.
  - (3) Dlhé ( $> 1.500$  mm): maximálne 13 mg na lampu.
2. Olovo v skle katódových trubíc.
3. Olovo v skle fluorescenčných trubíc neprekračuje 0,2 hmotnostných %.
4. Olovo ako legovací prvok v hliníku obsahuje maximálne 0,4 hmotnostných % olova.
5. Zliatina medi obsahuje maximálne 4 hmotnostné % olova.
6. Olovo v zliatinách s vysokým stupňom tavenia (t.j. zliatiny na báze olova obsahujúce 85 % a viac hmotnostných percent olova).
7. Elektrické a elektronické prvky obsahujúce olovo v skle alebo keramike inej ako je dielektrická keramika v kondenzátoroch, napr. piezoelektrické zariadenia, alebo v zmesi s formou skla alebo keramiky.

## Upozornenia a varovania

1. Pred používaním zariadenia so kompletne prečítajte tieto pokyny.
2. Tieto pokyny uschovajte na bezpečnom mieste.
3. Dbajte na všetky varovania a dodržujte všetky pokyny.
4. Sadnite si aspoň 18 stôp (45 cm) od LCD displeja.
5. Pri prenášaní s LCD displejom manipulujte opatrne.
6. Nikdy nesnímajte zadný kryt. Tento LCD displej obsahuje súčasti s vysokým napätím. Ak sa ich dotknete, môžete sa vážne poraniť.
7. Toto zariadenie nepoužívajte v blízkosti vody. Výstraha: Pre zníženie nebezpečenstva vzniku požiaru alebo zasiahnutia elektrickým prúdom nevystavujte výrobok účinkom dažďa či vlhkosti.
8. Zabráňte vystaveniu LCD displeja účinkom priameho slnečného žiarenia alebo iných tepelných zdrojov. Aby ste znížili odlesk, LCD displej umiestnite mimo dosahu priameho slnečného svetla.
9. Čistite mäkkou, suchou tkaninou. Ak je potrebné ďalšie čistenie, pozrite si časť "Čistenie displeja", ktorá je súčasťou tohto návodu.
10. Nedotýkajte sa obrazovky. Mastné škvrny sa ťažko odstraňujú.
11. Displej LCD neatierajte ani naň netlačte, pretože môže dôjsť k trvalému poškodeniu obrazovky.
12. Nezakrývajte žiadny z vetracích otvorov. Inštaláciu zariadenia vykonajte v súlade s pokynmi výrobcu.
13. Zariadenie neinštalujte v blízkosti tepelných zdrojov, ako sú radiátory, zásobníky tepla, pece a iné zariadenia (vrátane zosilňovačov), ktoré produkujú teplo.
14. LCD displej umiestnite na dobre vetrané miesto. Na LCD displej neumiestňujte nič, čo by mohlo zabraňovať odvádzaniu tepla.
15. Na LCD displej, video kábel alebo sieťový kábel neumiestňujte ťažké predmety.
16. V prípade výskytu dymu, nezvyčajného šumu alebo silného zápachu LCD displej okamžite vypnite a spojte sa so svojim predajcom alebo so spoločnosťou ViewSonic. Ďalšie používanie LCD displeja je nebezpečné.
17. Nepokúšajte sa obchádzať bezpečnostné zabezpečenia polarizovanej alebo uzemnenej zástrčky. Polarizovaná zástrčka má dva kolíky, pričom jeden je širší ako druhý. Uzemnený typ zástrčky má dva kolíky a tretí uzemňovací kolík. Široký kolík a tretí kolík sú kvôli vašej bezpečnosti. Ak zástrčka nepasuje do vašej zásuvky, ohľadne výmeny zásuvky sa poraďte s elektrotechnikom.
18. Chráňte sieťový kábel tak, aby sa po ňom nechodilo alebo aby nedošlo k jeho privretiu, hlavne pri zástrčke a v bode, kde kábel vychádza z prístroja. Presvedčte sa, že sieťová zásuvka sa nachádza v blízkosti zariadenia a je ľahko dostupná.

(pokračovanie na ďalšej strane)

**19.** Používajte iba doplnky alebo príslušenstvo, ktoré odporúča výrobca.

**20.** Používajte iba vozík, stojan, trojnožku, konzolu alebo stolík odporúčaný výrobcom alebo predávaný spolu s výrobkom. Ak používate vozík, dávajte pozor pri presúvaní zostavy vozík/zariadenie, aby ste predišli prevrhnutiu.



**21.** Ak zariadenie nebudete počas dlhšej doby používať, vytiahnite sieťový kábel zo zásuvky.

**22.** Všetky servisné zásahy prenechajte kvalifikovaným servisným technikom. Vykonanie servisu sa požaduje v prípade akéhokoľvek poškodenia jednotky, napríklad: ak je poškodený sieťový kábel alebo zástrčka, ak sa na zariadenie rozliala tekutina alebo ak na jednotku spadol nejaký predmet, ak jednotka bola vystavená účinkom dažďa alebo vlhkosti, alebo ak jednotka nefunguje normálnym spôsobom alebo spadla.



# Obsah

## Informácie o zhode

Vyhlásenie o zhode vydané Federálnou komisiou pre rádiové a televízne vysielanie.....	i
Vyhlásenie Industry Canada.....	i
CE zhoda pre Európske krajiny .....	ii
Informácie TCO .....	iii
Prehlásenie o zhode so smernicou RoHS2 .....	iv
Upozornenia a varovania.....	v

## Informácie o autorských právach

Registrácia výrobku .....	2
Pre vaše vlastné záznamy .....	2

## Začíname

Obsah balenia .....	3
Rýchla inštalácia .....	4
Inštalácia ďalšieho softvéru (voliteľný) .....	4
Montáž na stenu (voliteľný) .....	5

## Používanie LCD displeja

Nastavenie režimu synchronizácie .....	6
Nastavenia obrazovkového displeja OSD a sieťového zámku .....	6
Nastavenie obrazu na obrazovke .....	7
Ovládače hlavného menu.....	8
Výklad k hlavnej ponuke.....	8
Správa napájania.....	9

## Ďalšie informácie

Špecifikácie .....	10
Čistenie LCD displeja .....	11
Riešenie problémov .....	12
Zákaznícka podpora .....	13
Obmedzená záruka .....	14

# Informácie o autorských právach

Autorské práva © ViewSonic® Corporation, 2016. Všetky práva sú vyhradené. Macintosh and Power Macintosh sú registrované obchodné značky spoločnosti Apple Inc.

Microsoft, Windows, a logo Windows sú registrované obchodné značky spoločnosti Microsoft Corporation v USA a ostatných krajinách.

ViewSonic, logo s tromi vtákmi, OnView, ViewMatch a ViewMeter sú registrované obchodné značky spoločnosti ViewSonic Corporation.

VESA je registrovaná obchodná značka Asociácie pre štandardy video elektroniky - Video Electronics Standards Association. DPMS, DisplayPort a DDC sú obchodné značky VESA.

ENERGY STAR® je registrovanou obchodnou značkou amerického federálneho Úradu pre ochranu životného prostredia (EPA).

Spoločnosť ViewSonic Corporation ako partner ENERGY STAR® stanovila, že tento výrobok je v súlade s predpismi ENERGY STAR® týkajúcimi sa energetickej efektívnosti.

Vylúčenie zodpovednosti a záruk Spoločnosť ViewSonic Corporation nebude zodpovedná za technické alebo vydavateľské chyby tohto návodu; nebude zodpovedná ani za následné poškodenia vyplývajúce z dodania tohto materiálu, alebo vyplývajúce z fungovania alebo používania tohto výrobku.

V záujme neustáleho vylepšovania výrobku si spoločnosť ViewSonic Corporation vyhradzuje právo na zmenu technických špecifikácií bez predchádzajúceho upozornenia. K zmene informácií uvedených v tomto dokumente môže dôjsť bez upozornenia.

Žiadnu časť tohto dokumentu nie je možné kopírovať, reprodukovat' alebo prenášať akýmikoľvek prostriedkami a za akýmikoľvek účelom bez predchádzajúceho písomného súhlasu spoločnosti ViewSonic Corporation.

## Registrácia výrobku

Na splnenie možných budúcich potrieb výrobku a na získanie ďalších informácií o výrobku, ak budú k dispozícii, navštívte prosím svoju regionálnu sekciu na internetovej stránke ViewSonic a svoj výrobok zaregistrujte on-line.

Z disku s aplikáciou ViewSonic si tiež môžete vytlačiť registračný formulár výrobku. Formulár po vyplnení odošlite poštou alebo faxom príslušnej kancelárii spoločnosti ViewSonic. Registračný formulár nájdete v adresári „:\CD\Registration“.

Po zaregistrovaní vášho výrobku budete najlepšie pripravení pre budúce potreby zákazníckeho servisu.

Vytlačte si prosím túto používateľskú príručku a vyplňte informácie v časti „Pre vaše záznamy“.

Výrobné číslo vášho LCD displeja sa nachádza na zadnej strane displeja. Ďalšie informácie nájdete v časti „Zákaznícka podpora“ v tejto príručke.

### Pre vaše vlastné záznamy

<b>Názov výrobku:</b>	XG2703-GS/XG2703-GS-CN ViewSonic Widescreen LCD Display
<b>Číslo modelu:</b>	VS16485
<b>Číslo dokumentu:</b>	XG2703-GS/XG2703-GS-CN_UG_SLO Rev. 1A 07-07-16
<b>Výrobné číslo:</b>	_____
<b>Dátum zakúpenia:</b>	_____

### Likvidácia výrobku po skončení jeho životnosti

Spoločnosť ViewSonic si váži životné prostredie a zaväzuje sa vykonávať svoje aktivity bez poškodzovania životného prostredia.

Ďakujeme, že ste sa stali súčasťou inteligentnejšieho a ekologickejšieho procesu používania výpočtovej techniky.

Viac informácií nájdete na webovej stránke ViewSonic.

USA a Kanada: <http://www.viewsonic.com/company/green/recycle-program/>

Európa: <http://www.viewsoniceurope.com/uk/support/recycling-information/>

Taiwan: <http://recycle.epa.gov.tw/recycle/index2.aspx>

# Začíname

Blahoželáme vám k zakúpeniu LCD displeja ViewSonic® .

**Dôležité!** Pôvodnú škatuľu a obalový materiál uschovajte pre možné použitie pri odosielaní v budúcnosti.

**POZNÁMKA:** Slovo „Windows“ v tejto užívateľskej príručke označuje operačný systém Microsoft Windows.

## Obsah balenia

Balenia vášho LCD displeja obsahuje:

- LCD displej
- Sieťový kábel
- AC/DC Power adapter
- Kábel DP
- Kábel USB
- Rýchly sprievodca pre spustenie

### **POZNÁMKA:**

\* INF súbor zabezpečuje kompatibilitu s operačnými systémami Windows a súbor ICM (Image Color Matching (zhoda farieb obrazu)) zabezpečuje presné farby na obrazovke. Spoločnosť ViewSonic odporúča, aby ste si súbory INF a ICM nainštalovali.

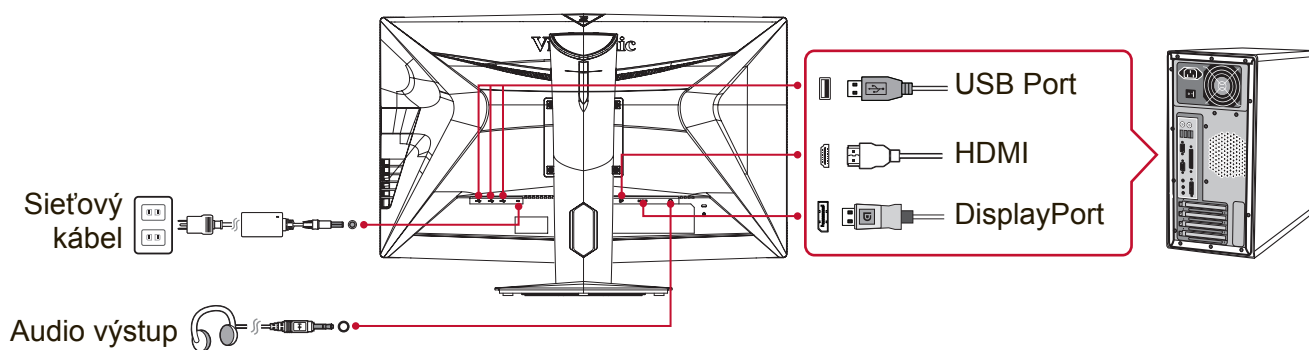
\* Káble na prenos obrazového signálu, ktoré sú súčasťou balenia, sa môžu líšiť v závislosti od krajiny. Viac informácií získate u svojho predajcu.

# Rýchla inštalácia

## 1. Pripojte video kábel

- Zapnite ako LCD displej, tak aj počítač.
  - Ak je to potrebné, odstráňte kryty zadného panelu.
  - Video kábel pripojte od LCD displeja k počítaču.
- Užívatelia Macintoshs: Modely staršie ako G3 potrebujú adaptér Macintosh. Adaptér pripojte k počítaču a video kábel zastrčte do adaptéra.  
Macintosh adaptér ViewSonic® si môžete objednať na zákazníkovej podpore spoločnosti ViewSonic.

## 2. Pripojte sieťový kábel (a ak sa požaduje aj adaptér striedavého/ jednosmerného prúdu)



## 3. Zapnutie LCD displeja a počítača

Zapnite LCD displej a následne zapnite počítač. Toto poradie (LCD displej pred počítačom) je dôležité.

## 4. Užívatelia Windows: Nastavenie režimu synchronizácie (príklad: 1024 x 768)

Pokyny pre zmenu rozlíšenia a obnovovacieho kmitočtu nájdete v grafickom návode na obsluhu.

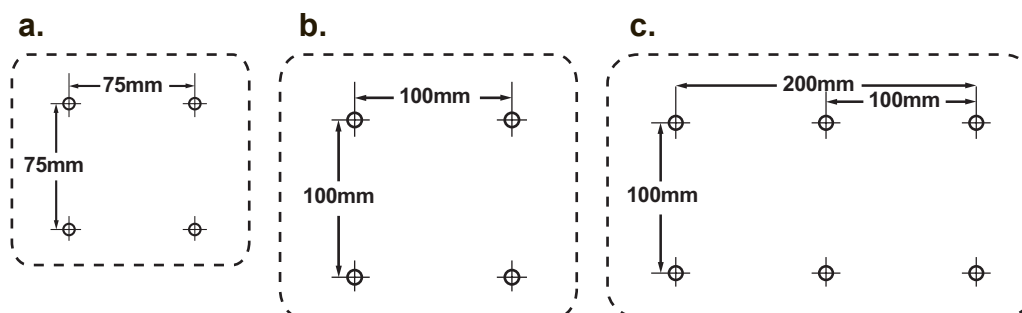
## 5. Inštalácia je kompletná. Potešte sa so svojim novým LCD displejom ViewSonic.

## Montáž na stenu (voliteľný)

**POZNÁMKA:** Pre použitie so sponou pre montáž na stenu uvedenú v UL.

Súpravu pre montáž na stenu alebo základňu s možnosťou nastavenia výšky získate u svojho miestneho predajcu, alebo sa spojte so spoločnosťou ViewSonic®. Pozrite si pokyny dodávané so základnou montážnou súpravou. Aby ste mohli zmeniť svoj LCD displej zo stolového na nástenný, vykonajte nasledujúce:

1. Presvedčte sa, že hlavný vypínač je vypnutý a následne odpojte sieťový kábel.
2. LCD displej položte čelom dolu na uterák alebo prikrývku.
3. Odstráňte podstavec. (môže byť potrebné vyskrutkovať skrutky.)
4. Nájdite a označte jednu z nasledujúcich montážnych plôch pre držiak VESA (a, b, c), ktoré sú umiestnené na zadnej strane displeja (montážne plochy si pozrite na stránke „Špecifikácie“). Montážny držiak z nástennej montážnej súpravy, ktorá je kompatibilná s držiakom VESA, pripevnite pomocou skrutiek s vhodnou dĺžkou.



5. LCD displej namontujte na stenu, a to podľa pokynov pre montážnu súpravu pre osadenie na stenu.

# Používanie LCD displeja

## Nastavenie režimu synchronizácie

Nastavenie režimu synchronizácie je dôležité pre maximalizovanie kvality obrazu na obrazovke a minimalizácii namáhania očí. **Režim synchronizácie** pozostáva z **rozlíšenia** (príklad 1024 x 768) a **hodnoty obnovovacieho kmitočtu** (alebo vertikálneho kmitočtu; príklad 60 Hz). Po nastavení režimu synchronizácie pomocou ovládačov OSD (obrazovkový displej) nastavíte obraz na obrazovke.

Pre optimálnu kvalitu obrazu použite odporúčaný režim synchronizácie uvedený na stránke „Špecifikácie“, ktorý je špecifický pre váš LCD displej.

Nastavenie režimu synchronizácie:

- **Nastavenie rozlíšenia:** Z ovládacieho panela vstúpte do možnosti „Vzhľad a prispôsobenie“ v ponuke Spustiť a nastavte rozlíšenie.
- **Nastavenie obnovovacieho kmitočtu:** Pokyny nájdete v návode na obsluhu pre grafickú kartu.

**DÔLEŽITÉ UPOZORNENIE:** Uistite sa, že vaša grafická karta je nastavená na vertikálnu obnovovaciu frekvenciu 60 Hz, ako odporúčané nastavenie pre väčšinu LCD displejov. Ak sa zvolí nastavenie nepodporovaného režimu synchronizácie, nemusí sa zobrazíť žiadny obraz a na obrazovke sa zobrazí hlásenie „Mimo rozsahu“.

## Nastavenia obrazovkového displeja OSD a sieťového zámku

- **Zablokovanie obrazovkového displeja OSD:** Stlačte a počas doby 10 sekúnd podržte [2] a [3]. Ak dôjde ku stlačeniu ktoréhokoľvek z tlačidiel, počas doby 3 sekúnd sa zobrazí hlásenie **OSD Locked (OSD je zablokovaný)**.
- **Odblokovanie obrazovkového displeja OSD:** Opätovne stlačte a počas doby 10 sekúnd podržte [2] a [3].
- **Tlačidlo sieťového zámku:** Stlačte a počas doby 10 sekúnd podržte [2] a [4]. Pri stlačení sieťového vypínača sa na dobu 3 sekúnd zobrazí hlásenie **Power Button Locked (Sieťové tlačidlo je zablokované)**. S týmto nastavením, alebo bez tohto nastavenia sa pri zlyhaní dodávky elektrickej energie displej automaticky po obnovení dodávky elektrickej energie ZAPNE.
- **Odblokovanie tlačidla sieťového zámku:** Opätovne stlačte a počas doby 10 sekúnd podržte [2] a [4].

## Nastavenie obrazu na obrazovke

Pomocou tlačidiel na prednom ovládacom paneli dokážete zobrazit' a nastavovat' ovládače obrazkového displeja OSD zobrazené na obrazovke.

	Mode	LED
	On/Singal in	Blue/Singal color
	Standby	Amber
	Off	Off

Display the Menu by pressing any square button.

 Game Mode

### Prispôsobenie nastavení displeja vykonáte nasledujúcim spôsobom:

1. Po zvolení požadovaného ovládača stlačte tlačidlo [2].
2. Ak chcete uložit' nastavenia a ukončit' ponuku, stlačte tlačidlo [1], až kým nezmizne prekryvajúci obraz na obrazovke (OSD).

### Nasledujúce tipy vám pomôžu zoptimalizovat' svoj displej:

- Grafickú kartu v počítači nastavte tak, aby podporovala odporúčaný režim synchronizácie (odporúčané nastavenie, ktoré je špecifické pre váš LCD displej si pozrite na stránke „Špecifikácie“). Návod na „zmenu obnovovacej frekvencie“ nájdete v používateľskej príručke grafickej karty.



## Ovládače hlavného menu

**POZNÁMKA:** Skontrolujte položky hlavnej ponuky v OSD LCD a nižšie si pozrite výklad k hlavnej ponuke.

## Výklad k hlavnej ponuke

**POZNÁMKA:** Položky Hlavnej ponuky uvedené v tejto časti označujú položky celej Hlavnej ponuky pre všetky modely. Informácie o podrobnostiach skutočnej Hlavnej ponuky zodpovedajúcej pre váš výrobok nájdete v položkách Hlavnej ponuky OSD pre svoj LCD.

### **A Audio Adjust (Nastavenie zvuku)**

nastavuje hlasitosť, stlmí zvuk alebo prepína medzi vstupmi, ak používate viac zdrojov.

### **C Color Adjust (Nastavenie farieb)**

ponúka niekoľko režimov pre nastavenie farieb vrátane prednastavených teplôt farieb a užívateľského režimu pre nastavenie farieb, ktorý umožňuje nezávislé nastavenie červenej (R), zelenej (G) a modrej (B). Výrobné nastavenie pre tento výrobok predstavuje hodnotu prirodzené.

### **I Input Select (Voľba vstupu)**

prepína medzi vstupmi v prípade, ak je k LCD displeju pripojených viac počítačov.

### **M Manual Image Adjust (Manuálne prispôsobenie obrazu)**

zobrazuje ponuku Obraz nastaviť ručne. Ručne môžete nastaviť rôzne úpravy kvality obrazu.

### **S Setup Menu (Menu pre nastavenie):**

upraví nastavenia prekrývajúceho obrazu na obrazovke (OSD).

### **V ViewMode**

The ViewMode menu appears. You can execute various View Mode settings.

## Správa napájania

Tento výrobok prejde do režimu Spánku/Vypnutie, kedy sa zobrazí čierna obrazovka, a dôjde k zníženej spotrebe energie do 5 minút bez vstupu signálu.

# Ďalšie informácie

## Špecifikácie

<b>LCD</b>	Typ	TFT (Tenko vrstvomý tranzistor), 2560 x 1440, 0,233 mm x 0,233 mm odstup pixelov
	Veľkosť displeja	Metrické: 68,565 cm Britské: 27" (27" pre zobrazenie)
	Farebný filter	Vertikálny RGB pás
	Sklenený povrch	Proti oslneniu
<b>Vstupný signál</b>	Video synch.	HDMI x 1 (HDMI.Digitálny TMDS 100ohmov) Display port x
<b>Kompatibilita</b>	PC	Až 2560 x 1440 bez prekladaného riadkovania
	Macintosh <sup>1</sup>	Power Macintosh až do 2560 x 1440
<b>Rozlíšenie<sup>2</sup></b>	Odporúčané	2560 x 1440 @ 144 Hz
	Podporovaná	2560 x 1440 @ 60,85,100,120,165 Hz 1920 x 1080 @ 50,60 Hz 1280x 720 @ 50,60 Hz 1024 x 768 @ 60 Hz 800 x 600 @ 60 Hz 720 x 576 @ 50 Hz 720 x 480 @ 60 Hz 640 x 480 @ 60Hz
<b>Sieťový adaptér<sup>3</sup></b>	Vstupné napätie	Striedavý prúd 100 ~ 240 V, 50/60 Hz (automatický vypínač)
<b>Plocha displeja</b>	Plné zobrazenie	596,74 mm (V) x 335,66 mm (Z)
		23,49" (V) x 13,21" (Z)
<b>Prevádzkové podmienky</b>	Teplota	+32° F až +104° F (0° C až +40° C)
	Vlhkosť	10% až 90% (bez zrážania)
	Nadmorská výška	Do 16 400 stôp (5000 m.n.m)
<b>Podmienky pre skladovanie</b>	Teplota	-4° F až +140° F (-20° C až +60° C)
	Vlhkosť	10% až 80 % (bez zrážania)
	Nadmorská výška	Do 40 000 stôp (12000 m.n.m)
<b>Rozmery</b>	Fyzikálne	624,4 mm (Š) x 532,4 mm (V) x 250,4 mm (H)
		24,58" (Š) x 15,10" (V) x 3,09" (H)
<b>Montáž na stenu</b>	Vzdialenosť	100 x 100 mm
<b>Hmotnosť</b>	Fyzikálna	15,4 lb (7 kg)
<b>Režimy úspory energie</b>	Zapnutý	45W (Typický) (modrá LED dióda)
	Vypnutý	<0,5W

<sup>1</sup> Počítače Macintosh staršie ako G3 potrebujú Macintosh adaptér ViewSonic®. Adaptér si môžete objednať u spoločnosti ViewSonic.

<sup>2</sup> Grafická karta v počítači nesmie presiahnuť tento režim synchronizácie; ak sa tak stane, môže dôjsť k trvalému poškodeniu LCD displeja.

<sup>3</sup> Prosím, používajte len sieťový adaptér značky ViewSonic® alebo od autorizovaného výrobcu.

## Čistenie LCD displeja

- PRESVEDČTE SA, ŽE LCD DISPLEJ JE VYPNUTÝ.
- NA OBRAZOVKU ANI NA SKRINKU PRIAMO NESTRIEKAJTE ANI NELEJTE ŽIADNU TEKUTINU.

### Čistenie obrazovky:

1. Obrazovku utrite čistou, mäkkou, vlákna nepúšťajúcou tkaninou. Tým odstránite prach a iné malé častice.
2. Ak obrazovka stále nie je čistá, použite malé množstvo čističa na okno neobsahujúceho amoniak ani alkohol, ktorý nanesiete na čistú, mäkkú tkaninu nepúšťajúcu vlákna a obrazovku ňou utrite.

### Čistenie skrinky:

1. Použite mäkkú, suchú tkaninu.
2. Ak skrinka stále nie je čistá, použite malé množstvo čistiaceho prostriedku bez brusných vlastností neobsahujúceho amoniak ani alkohol, ktorý nanesiete na čistú, mäkkú tkaninu nepúšťajúcu vlákna a povrch skrinky ňou utrite.

### Vylúčenie zodpovednosti a záruk

- Spoločnosť ViewSonic® na čistenie LCD displeja alebo skrinky neodporúča používanie čistiacich prostriedkov na báze amoniaku alebo alkoholu. V prípade niektorých chemických čistiacich prostriedkov dochádza k poškodeniu obrazovky a/alebo skrinky LCD displeja.
- Spoločnosť ViewSonic nebude zodpovedná za poškodenie, ktoré sú dôsledkom používania akýchkoľvek čistiacich prostriedkov na báze amoniaku alebo alkoholu.

# Riešenie problémov

## Bez napájania

- Presvedčte sa, že hlavný sieťový vypínač (alebo spínač) je v polohe ON (zapnutý).
- Presvedčte sa že sieťový kábel striedavého prúdu je riadne pripojený k LCD displeju.
- K elektrickej zásuvke pripojte iné elektrické zariadenie (ako je rádio) a overte tak, že v zásuvke sa nachádza správne napätie.

## Napájanie je zapnuté, avšak na obrazovke nie je žiadny obraz

- Presvedčte sa, že video kábel dodávaný s LCD displejom je pevne pripojený k výstupnému video portu na zadnej strane počítača. Ak druhý koniec video kábla nie je natrvalo pripojený k LCD displeju, pevne ho k LCD displeju pripojte.
- Nastavte jas a kontrast.
- Ak používate Macintosh starší ako G3, potrebujete adaptér Macintosh.

## Nesprávne alebo nie normálne farby

- Ak ktorákoľvek farba (červená, zelená alebo modrá) chýba, skontrolujte video kábel a presvedčte sa, že je bezpečne pripojený. Uvoľnené alebo zlomené kolíky v káblovom konektore by mohli zapríčiniť nesprávne pripojenie.
- LCD displej pripojte k inému počítaču.
- Ak máte staršiu grafickú kartu, spojte sa so spoločnosťou ViewSonic® a požiadajte o nie-DDC adaptér.

## Tlačidlá ovládačov nefungujú

- Naraz stlačte iba jedno tlačidlo.

## Zákaznícka podpora

Pre získanie technickej podpory alebo vykonania servisu na výrobku si pozrite dolu uvedenú tabuľku alebo sa spojte so svojim predajcom.

POZNÁMKA: Budete potrebovať sériové číslo výrobku.

Krajina/Región	Internetová stránka	Telefón	E-mail
Slovensko	<a href="http://www.viewsoniceurope.com">www.viewsoniceurope.com</a>	<a href="http://www.viewsoniceurope.com/uk/support/call-desk/">www.viewsoniceurope.com/ uk/support/call-desk/</a>	<a href="mailto:service_sk@viewsoniceurope.com">service_sk@ viewsoniceurope.com</a>

# Obmedzená záruka

## LCD Displej ViewSonic®

### Na čo sa záruka vzťahuje:

Spoločnosť ViewSonic garantuje, že jej výrobky budú bez materiálových chýb a výrobných chýb počas záručnej doby, a to v prípade bežného používania. Ak sa preukáže materiálová alebo výrobná chyba počas záručnej doby, spoločnosť ViewSonic na základe svojej výhradnej voľby opraví alebo vymení výrobok za rovnaký výrobok. Vymenený výrobok alebo súčasti môžu obsahovať nanovo spracované a obnovené súčasti alebo komponenty.

### Počas akej dlhej doby je záruka účinná:

Na LCD monitory od spoločnosti ViewSonic sa poskytuje záruka na 1 až 3 roky podľa krajiny, kde je zakúpený, ako aj na všetky súčasti vrátane svetelného zdroja a všetky práce odo dňa zakúpenia prvým majiteľom.

### Koho záruka chráni:

Záruka je sa vzťahuje iba na prvého kupujúceho zákazníka.

### Na čo sa záruka nevzťahuje:

1. Akýkoľvek výrobok, na ktorom bolo sériové číslo zmazané, upravené alebo odstránené.
2. Poškodenie, zničenie alebo zlyhanie spôsobené:
  - a. Nehodou, nesprávnym používaním, zanedbaním, požiarom, vodou, bleskom, alebo inými prírodnými živlami, neoprávnenou úpravou výrobku alebo opomenutím postupovať podľa pokynov dodávaných s výrobkom.
  - b. Akýmkoľvek poškodením výrobku počas prepravy.
  - c. Odmontovaním alebo inštaláciou výrobku.
  - d. Od výrobku nezávislými skutočnosťami ako je kolísavé napätie v sieti alebo zlyhanie elektrickej siete.
  - e. Používaním výrobkov alebo súčastí, ktoré nespĺňajú technické špecifikácie spoločnosti ViewSonic.
  - f. Bežným opotrebovaním a zvetraním.
  - g. Akoukoľvek inou skutočnosťou, ktorá nemá vzťah k poškodeniu výrobku.
3. Akýkoľvek výrobok preukazujúci stav „vypálenia obrazu“, ktorý je dôsledkom dlhodobého zobrazenia statického obrazu na obrazovke.
4. Odmontovanie, inštaláciu, prepravu v jednom smere, poistenie a poplatky za servisné nastavenie

### Ako zabezpečiť servis:

1. Informácie o zabezpečení servisu počas záručnej doby získate u zákazníckej podpory spoločnosti ViewSonic (pozrite si stránku o zákazníckej podpore). Budete musieť uviesť sériové číslo výrobku.
2. Pre zabezpečenie záručného servisu budete musieť poskytnúť (a) originálny doklad o predaji s uvedeným dátumom, (b) svoje meno, (c) svoju adresu, (d) popis problému a (e) sériové číslo výrobku.
3. Využite odoslanie výrobku v pôvodnom obale s predplateným poštovným a odošlite ho do autorizovaného servisného strediska spoločnosti ViewSonic, alebo priamo do spoločnosti ViewSonic.
4. Ďalšie informácie o názve najbližšieho servisného strediska spoločnosti ViewSonic získate u spoločnosti ViewSonic.

### Obmedzenie zahrnutých záruk:

Neexistujú žiadne záruky, výhradné alebo zahrnuté, ktoré sa vzťahujú na rozsah väčší než bol tu popísaný, a to vrátane zahrnutej záruky na predajnosť a vhodnosť pre určitý účel.

**Vylúčenie poškodení:**

Zodpovednosť spoločnosti ViewSonic je obmedzená na náklady na opravu alebo výmenu výrobku.

Spoločnosť ViewSonic nebude zodpovedná za:

1. Poškodenie ďalšieho majetku, ktoré bolo spôsobené chybami výrobku, škody na základe ťažkostí, nemožnosť využívať výrobok, stratu času, stratu ziskov, stratu obchodných príležitostí, stratu dobrého mena, rozpad obchodných vzťahov, alebo iné komerčné straty, a to aj ak došlo k upozorneniu na takéto škody.
2. Akékoľvek iné škody, či už náhodné, následné alebo iné.
3. Akékoľvek reklamácie voči zákazníkovi vznesené ďalšou stranou.
4. Opravu alebo pokus o opravu vykonaný kýmkoľvek nie autorizovaným spoločnosťou ViewSonic.

**Účinnosť štátnej legislatívy:**

Táto záruka vám poskytuje špecifické legislatívne ustanovené práva a taktiež môžete mať iné práva, ktoré môžu byť v každom štáte alebo krajine rozdielne. Niektoré štáty neumožňujú obmedzenia týkajúce sa zahrnutých záruk a/alebo neumožňujú vylúčenie náhodných alebo následných škôd a preto sa hore uvedené obmedzenia a vylúčenia nebudú na vás vzťahovať.

**Predaj mimo USA a Kanady:**

Záručné informácie a servis týkajúci sa výrobkov spoločnosti ViewSonic, ktoré sú predávané mimo územia USA a Kanady získate u spoločnosti ViewSonic alebo u svojho miestneho zástupcu spoločnosti ViewSonic.

Záručná doba na tento výrobok pre pevninskú Čínu (Hong Kong, Macao a Tchajvan sú vylúčené) je predmetom požiadaviek a podmienok záručnej karty na údržbu.

Užívatelia v Európe a Rusku nájdu všetky podrobnosti týkajúce sa poskytovanej záruky na stránke [www.viewsoniceurope.com](http://www.viewsoniceurope.com) v časti Support/Warranty Information (Informácie o podpore/záruke).



**ViewSonic®**