

ViewSonic®



VX3276-2K-mhd ディスプレイ ユーザーガイド

型番：VS17090/VS17550

P/N：VX3276-2K-MHD/VX3276-2K-MHD-2/VX3276-2K-MHD-7

ViewSonic をお選びいただき、 ありがとうございます。

ビジュアルソリューションの世界的大手プロバイダーとして 30 年以上 ViewSonic は、技術の進化、革新、そして簡単にするために、世界の期待を上回ることに専心してきました。ViewSonic では、当社の製品が世界に肯定的な影響を与える可能性を秘めていると信じています。そして、お客様が選択した ViewSonic 製品がお客様に役立つことを確信しています。

繰り返しになりますが、ViewSonic をお選びいただき、ありがとうございました。



目次

1. 注意と警告	1
2. 初めに	4
2-1. パッケージ内容	5
2-2. モニター外観	6
2-3. ハードウェアの取り付け	7
2-4. クイックインストール	10
2-5. 電源オン	11
2-6. ドライバーのインストール (Windows 10 セットアップ)	12
3. 画面画像の調整	13
3-1. タイミングモードの設定	13
3-2. コントロールパネルの利用	14
4. OSD メニューの紹介	16
4-1. OSD メニューツリー	16
4-2. OSD メニューの解説	22
4-3. モニター設定の管理	27
5. 仕様	28
6. トラブルシューティング	30
7. 清掃とメンテナンス	31
ディスプレイを洗淨する	31

8. 規制情報	33
8-1. FCC 準拠に関する声明	33
8-2. カナダ産業省（IC）宣誓書	34
8-3. 欧州諸国のCE 適合性	34
8-4. RoHS2 準拠の通知.....	35
8-5. 製品寿命が切れたときの製品廃棄	36
9. 著作権情報	37
限定保証	41

1. 注意と警告

1. この製品をお使いになる前に、次の注意をすべてお読みください。
2. この安全のしおりを安全な場所に保管してください。
3. すべての警告に注意し、すべての指示に従ってください。
4. ディスプレイから 45cm / 18" 以上離れて腰掛けてください。
5. ディスプレイを動かすときは、常に注意して動かしてください。
6. 背面カバーを取り外さないでください。このディスプレイには、高電圧部品が含まれています。それらに接触すると重傷を負う場合があります。
7. 本製品を水のそばで使用しないでください。警告： 火事や感電の危険を避けるため、本製品を雨や湿気に晒さないでください。
8. ディスプレイを直射日光やその他の熱源にさらさないようにしてください。ディスプレイの表面への光の反射を少なくするには、直射日光を避けてディスプレイを設置してください。
9. 拭き取りは柔らかい乾いた布を使用してください。更なる手入れが必要な場合は、このガイドの「ディスプレイを洗浄する」を参照してください。
10. 画面に触れないようにしてください。皮脂は取り除くことが困難です。
11. ディスプレイパネルをこすったり圧力をかけたりしないでください。画面に回復不能な損傷を与える可能性があります。
12. 換気孔を塞がないでください。製造元の指示に従い製品を設置してください。

13. 放熱器やヒーター、ストーブなどの熱源や、その他熱を発生するデバイス（アンプを含む）などのそばに設置しないでください。
14. ディ스플레이は換気のよい場所に設置してください。ディスプレイの上に熱放散を妨げるものをいっさい置かないでください。
15. ディ스플레이、ビデオケーブル、電源コードの上に重い物体を置かないでください。
16. 煙、異常なノイズ、異臭が出た場合、直ちにディスプレイの電源をオフにして販売店またはViewSonicにご連絡ください。そのままディスプレイを使用することは危険です。
17. 分極プラグや接地プラグの安全規定を妨げないようにください。分極プラグは2つの刃があり、一方が他方より幅広になっています。接地プラグには2つの刃と接地用の足がついています。幅広の刃と接地用の足は安全のために用意されているものです。プラグがコンセントと合わない場合には、電気技師に相談しコンセントを取り替えてください。
18. プラグや機器から突出した部分が踏まれたり、挟まれたりすることのないよう、電源コードを保護してください。簡単に接続できるよう、製品のそばに電源コンセントがあることを確認してください。
19. 付属品/ アクセサリは製造元指定のもののみを使用してください。
20. 製造元の指定する、または製品と一緒に販売されているカート、スタンド、三脚台、ブラケット、テーブルのみを使用するようにしてください。カートを使用して製品を移動する際には、転倒によって怪我をしないように気をつけてください。
21. 長期間使用しない場合には、プラグを抜いてください。



22. 製品の整備点検は、認定されたサービス担当者にご依頼ください。製品が破損した場合には整備点検が必要です。例えば：電源コードやプラグが破損した場合、液体がこぼれた場合、物体が製品の上に落ちた場合、雨や水にぬれた場合、製品が正常に作動しない場合、もしくは落とした場合など。

2. 初めに

購入した製品に問題があり、返却する必要がある場合に備えて、元の包装、登録用紙、レシートを保管しておいてください。これらを手元に置くことで、製品を特定して修理し、払い戻しや返却などの作業を行いやすくなります。

製品に関する問題や質問に対する回答がユーザーガイド内で見つからない場合は、カスタマーサービスにご連絡ください。

重要事項： 将来の輸送に備えて、元のパッケージや包装材を全て保管しておいてください。

注意： 本ユーザーガイドにて、「Windows」とは Microsoft Windows OS を指します。

2-1. パッケージ内容

モニターパッケージには、以下が含まれます。

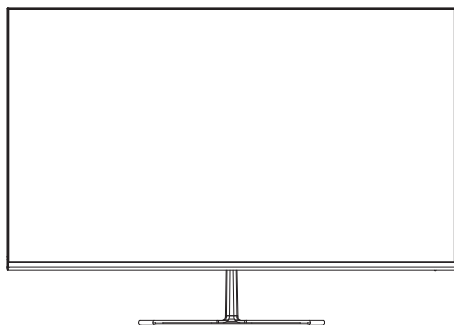
- 電源ケーブル(約1.5m) x1
- HDMIケーブル(約1.5m) x1
- クイックスタートガイド x1
- 保証書 x1

注意：

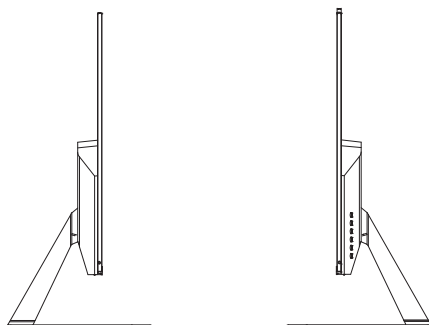
¹ パッケージに含まれるビデオケーブルは、お住まいの国によって異なる場合があります。詳細については、最寄りの販売店にお問い合わせください。

2-2. モニター外観

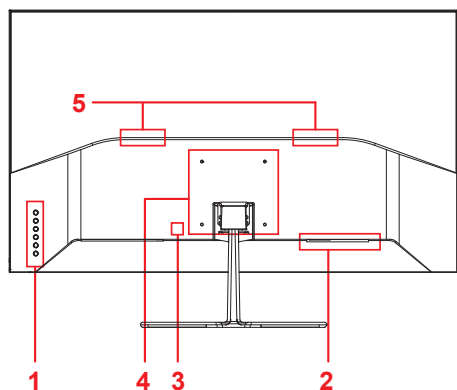
A. 前面



B. 左右側面



C. 背面

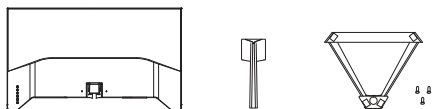


1. 制御パネル (詳細は3-1章)
2. I/O ポート (入出力) ここに全ての I/O 接続機能と、電源入力コネクタが集中しています (詳細は2-4章)
3. ケンジントンセキュリティスロット (詳細は 2-3章セクション B)
4. モニター背面の VESA 壁掛け機構です。* VESA 壁掛け取付けて順に関しては、2-3章のセクション A にて詳細指示が記載されています。
5. スピーカー

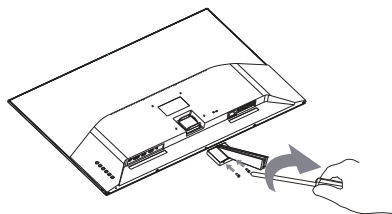
2-3. ハードウェアの取り付け

A. ベース取り付け手順

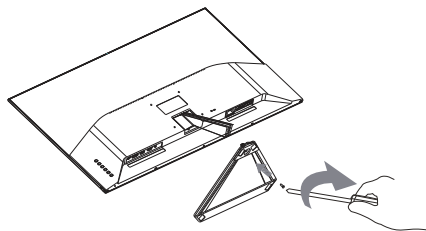
1



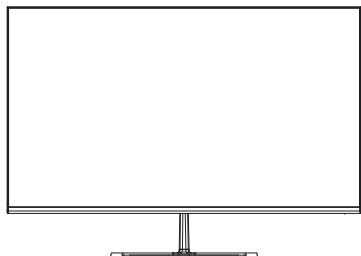
2



3

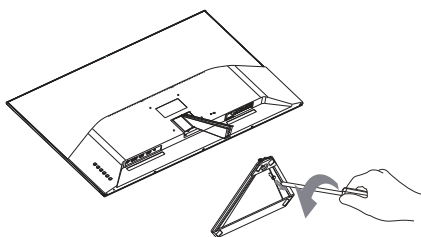


4

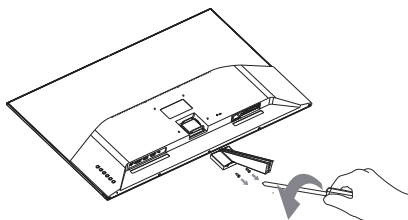


B. ベース取り外し手順

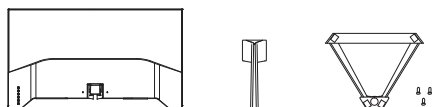
1



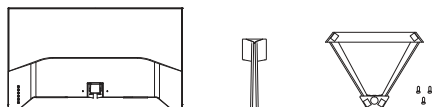
2



3



4

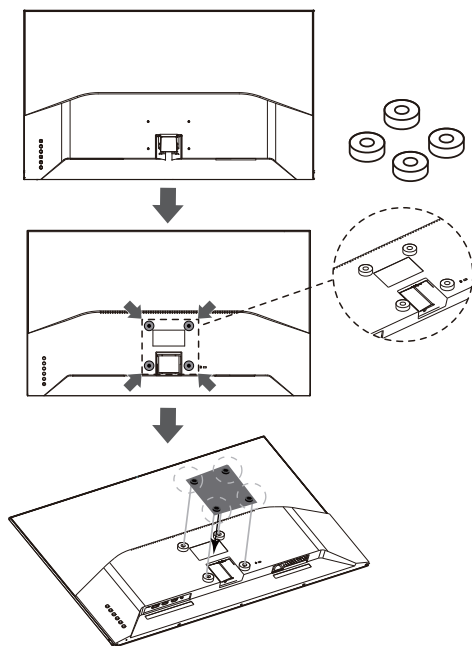


C. 壁取り付け（オプション）

注：UL 指定壁マウントブラケットでのみ使用

壁取り付けキットまたは高さ調整台をお求めになられる場合、ViewSonic® または最寄りの販売店にお問い合わせください。ベース取り付けキットに付属の説明書を参照してください。ディスプレイの設置をデスク据付から壁据付に変更するには、次を手順に従います：

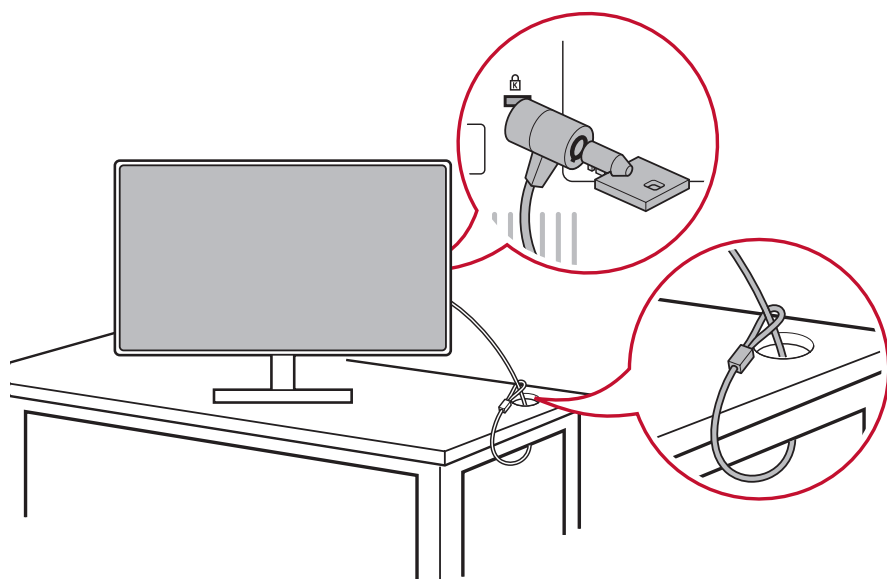
1. 「仕様」のセクションで、仕様を満たす VESA 互換壁取り付けキットを検索してください。
2. 電源ボタンがオフになっていることを確認してから電源コードを抜きます。
3. ディ스플레이面を下にしたタオルか毛布の上に置きます。
4. ベースを取り外します。（ネジの除去が必要になる場合があります。）
5. 適切な長さのねじを使って、壁取り付けキットから取り付けブラケットを取り付けます。
6. 壁取り付けキットの指示に従って、ディスプレイを壁に取り付けます。



D. ケンジントンロックの使用

ケンジントンセキュリティコネクタはモニターの背面に据付けられています。取り付けと使用に関する詳細情報は、<http://www.kensington.com> にてケンジントンのウェブサイトを参照してください。

以下、ケンジントンロックの設定例を示します。

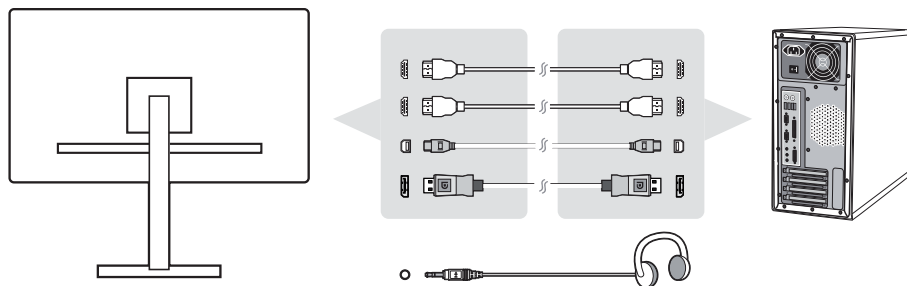
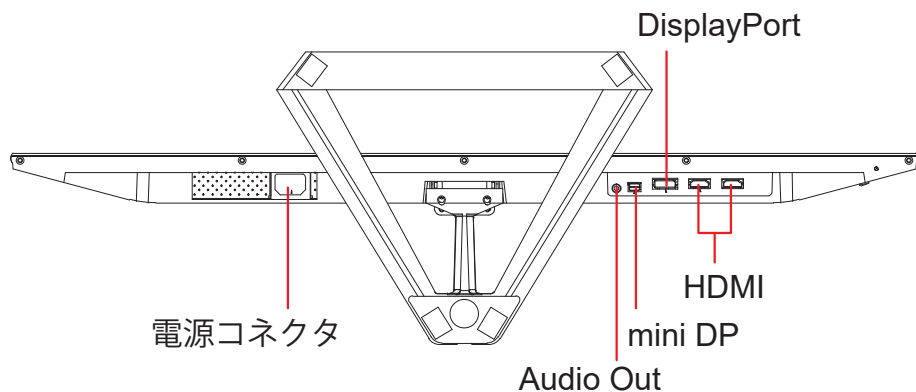


2-4. クイックインストール

ビデオ ケーブルの接続

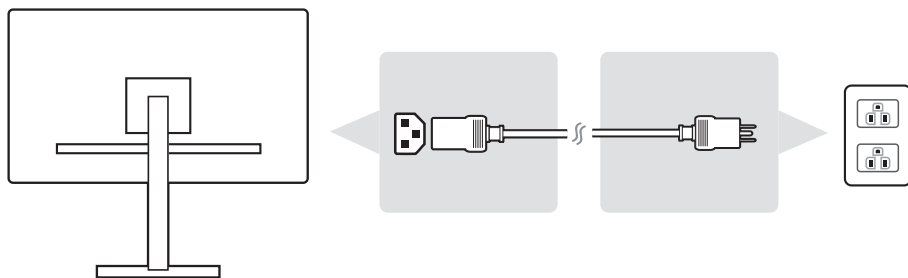
1. LCD モニターとコンピュータの電源がオフになっていることを確認します。
2. 必要であれば、リアパネルカバーを取り外してください。
3. LCD モニターからコンピュータにビデオケーブルを接続します。

注意事項： WQHD(2560x1440)の解像度での表示については、接続機器側もWQHD(2560x1440)の表示にそれぞれ対応している必要があります。



*図は参考目的でのみ提供されています

- 電源ケーブル (および、必要であれば AC/DC アダプタ)
AC 電源コードのメスコネクタをモニターの電源コネクタに接続し、AC 電源コードの AC プラグをコンセントに接続します。



2-5. 電源オン

LCD モニターとコンピュータの電源オン

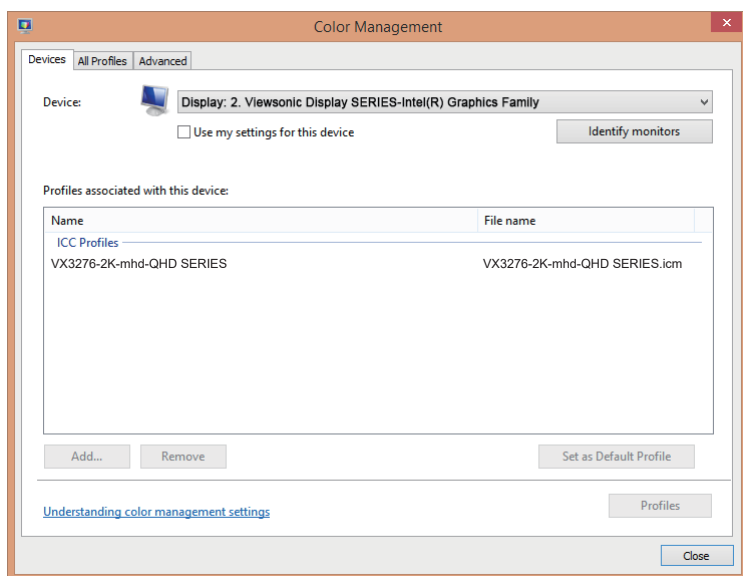
LCD モニターの電源をオンにしてから、コンピュータの電源をオンにします。この順序（コンピューターの前に LCD モニター）は重要です。

*図は参考目的でのみ提供されています

2-6. ドライバーのインストール (Windows 10 セットアップ)

ドライバーをインストールする場合は、まずモニターをパソコンへ接続し、パソコンを起動します（モニターの電源を先に入れてください）。パソコンの起動が終了すると、パソコンはモニターを自動検出するはずですが、

自動検出がうまく行われるよう、システム「ディスプレイ設定」（画面解像度）ウィンドウにて、「詳細ディスプレイ設定」を選択してください。ここで、詳細設定の「色設定」コーナーにて、ViewSonic モニターがパソコンに認識されているかどうかを確かめられます。



パソコンの電源がオンになってもモニターを自動検出しない場合は、コンピューターを再起動して上記の手順を再度踏んでください。通常利用の際はコンピューターがモニターを必ずしも検出する必要はありませんが、推奨されます。

その他の問題や質問がある場合は、カスタマーサポートへご連絡ください。

*図は参考目的でのみ提供されています

3. 画面画像の調整

3-1. タイミングモードの設定

モニターの解像度を推奨解像度（「仕様」章を参照してください）に合うと、色合いが鮮やかになる文字が明確に表示され、最高の体験が得られます。以下、設定方法を紹介します。

1. 画面解像度設定ウィンドウを開きます（各 OS に応じて設定画面の開き方は異なります）。
2. 次に、画面解像度を調整してモニターのネイティブ解像度に合わせてください。最高の体験が得られるはずです。

解像度の設定が難しい場合や設定が利用できない場合、ビデオカードドライバーを更新する必要があるかもしれません。コンピューターまたはビデオカードのメーカーに連絡して、最新のドライバーを入手してください。

- 必要であれば、水平位置と垂直位置を利用して画像が完全に見やすくなるまで微調整を繰り返してください。（*アナログのみ）。（画面縁の周りの黒枠が、LCD モニターの明るい「アクティブ領域」に入り込むことはほとんどありません。）

3-2. コントロールパネルの利用

前面または背面のコントロールパネルのボタンを押して、OSD を表示して調整できます。



* 位置は2.2章を参照しています

ベゼルおよび OSD シンボルの解説

ベゼルのシンボルの意味は以下の通りです。

スタンバイ電源オン/オフ



注意： 電源 ライト
青色 = オン
オレンジ = 省電力



参照モードアイコンを使用して、モニター利用に用いる参照モード設定を選択できます。



特定のモニターで使用可能なさまざまな入力オプションを切り替えます。



ユーザーがメインメニューにアクセスできるようにするメインメニューアイコン。

OSD メニューと OSD クイックメニューシンボルの解説と利用方法は以下に記載されています。



メニューを操作する際に各種モードをオンにする動作シンボルです。



選択した機能を終了、無効、あるいは元に戻す動作シンボルです。



メニュー項目をスクロールしてモニターの調整を行います。



前回のメニュー画面に戻るためのシンボルです



情報ショートカット選択ボタンです。現在使用中のモニターに関する情報が表示されます。



メインメニューを開くためのメインメニューアイコンです。アイコンを数秒間押し続けるとメインメニューがオフになります



左右の矢印アイコンを押すと左右方向の選択を行えます。

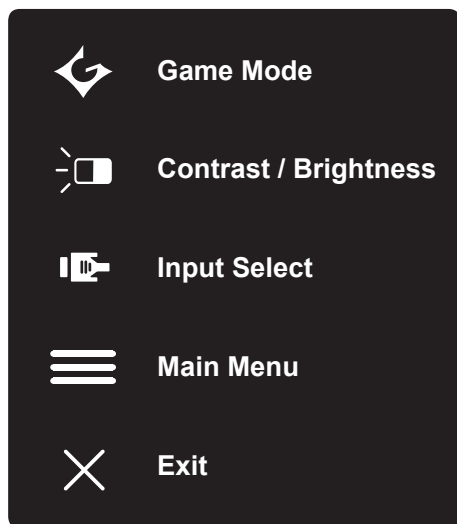


Energy Gauge (エネルギーゲージ) は、モニターにより消費されている最大エネルギー出力の割合をリアルタイムで表示します。

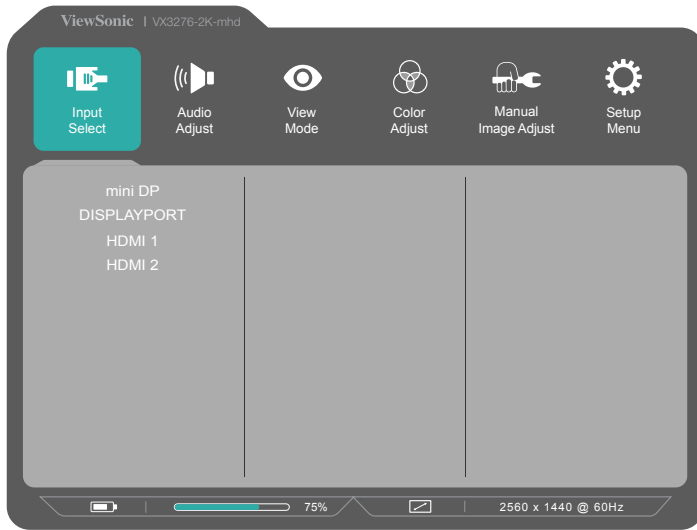
4. OSD メニューの紹介

4-1. OSD メニューツリー

OSD ツリーと対応機能については、以下の4-2章において OSD の解説を参照してください。OSD ツリーはモニターからアクセスできる OSD メニューの完全な内容を視覚的に表現しています。オプションや機能の場所がわからず、機能を検索できない場合は、以下の OSD ツリーを利用してください。



Menu				
Game Mode	GAMER 1			
	GAMER 2			
	GAMER 3			
	FPS 1			
	FPS 2			
	RTS			
	MOBA			
	Off			
	Exit			
Startup Menu	ViewMode	Standard		
		Game	GAMER 1	
			GAMER 2	
			GAMER 3	
			FPS 1	
			FPS 2	
			RTS	
		MOBA		
		Movie		
	Web			
	Text			
	MAC			
	Mono			
	Contrast/ Brightness	Contrast	0~100	
		Brightness	0~100	
Input Select	MiniDP			
	DisplayPort			
	HDMI2			
	HDMI1			
Main Menu	See 3.6.4 Main Menu OSD table			
Exit				



Menu			
Input Select	MiniDP		
	DisplayPort		
	HDMI2		
	HDMI1		
Audio Adjust	Volume	0~100	
	Mute	On	
		Off	
ViewMode	Standard	Low Input Lag	On Off
		Black Stabilization	0~100
		Advanced DCR	0, 50, 75, 100
		Blue Light Filter	0~100
		Response Time	Standard Advanced Ultra Fast
		Recall	

Menu

ViewMode	Game	GAMER 1	Low Input Lag	On
				Off
			Black Stabilization	0,10,...~90,100
			Advanced DCR	0, 50, 75, 100
			Blue Light Filter	0~100
			Response Time	Standard
				Advanced
				Ultra Fast
		Rename	ABCD...	
		Recall		
		GAMER 2	Low Input Lag	On
				Off
			Black Stabilization	0~100
			Advanced DCR	0, 50, 75, 100
			Blue Light Filter	0~100
			Response Time	Standard
				Advanced
				Ultra Fast
		Rename		
		Recall		
	GAMER 3	Low Input Lag	On	
			Off	
		Black Stabilization	0~100	
		Advanced DCR	0, 50, 75, 100	
		Blue Light Filter	0~100	
		Response Time	Standard	
			Advanced	
			Ultra Fast	
	Rename	ABCD...		
	Recall			
	FPS 1			
FPS 2				
RTS				
MOBA				
Movie				
Web				
Text				
MAC				
Mono				

Menu

Color Adjust	Contrast/Brightness	Contrast	0~100		
		Brightness	0~100		
	Color Temperature	SRGB			
		Bluish			
		Cool			
		Native			
		Warm			
		User Color	Red	0~100	
			Green	0~100	
	Blue		0~100		
	Color Space	Auto			
		RGB			
		YUV			
	Color Range	Auto			
Full Range					
Limited Range					
Manual Image Adjust	Sharpness	0,25,50,75,100			
	Aspect Ratio	4:3			
		Full Screen			
	Overscan	On			
		Off			

Menu

Setup Menu

Language	English
	Français
	Deutsch
	Español
	Italiano
	Suomi
	Русский
	Türkçe
	日本語
	한국어
	繁體中文
简体中文	
Resolution Notice	On
	Off
Information	
OSD Timeout	5, 15, 30, 60
OSD Background	On
	Off
Power Indicator	On
	Off
Auto Power Off	On
	Off
Sleep	30 Minutes
	45 Minutes
	60 Minutes
	120 Minutes
	Off
ECO Mode	Standard
	Optimize
	Conserve
DDC/CI	On
	Off
Memory Recall	

4-2. OSD メニューの解説

注意： 本章に記載された OSD メニュー項目は全モデルの全ての OSD 内容を示しています。一部の項目はお使いの製品の OSD には存在しない場合があります。お使いの製品の OSD メニュー内に項目が存在しない場合は、無視してください。4-1章「OSD ツリー」（上記）や、お使いのモニターにて利用可能な OSD メニュー項目を参照してください。以下の OSD 解説（アルファベット順）にて、各機能のより詳細な解説が参照できます。

A Advanced DCR（アドバンスド DCR）

アドバンスド DCR 技術は、自動的に画像信号を検出し、暗いシーンにおいて黒をより黒くし、明るい環境下において白をより白くするために、インテリジェントにバックライトの輝度と色合いを調整します。

Auto Detect（自動検出の切替）

現在の入力ソースに信号が存在しない場合は、モニターが自動的に次の入力ソースに切り替えます。一部の機種では、この機能はデフォルトでオフになっています。

B Black Stabilization（黒安定化）

ViewSonic の黒安定化機能は、暗いシーンを明るくすることにより、視認性を向上させ、より細部を見られるようにします。

Blue light filter（ブルーライトフィルター）

高エネルギーの青色を遮断し、ユーザーにより安全な体験を提供できるよう、フィルターを調整します。

Brightness（輝度）

画像背景の黒色レベルを調製します。

C Color Adjust (カラー調整)

ユーザーの要求に応じて、数種類のカラー調整モードを提供して色の設定をやりやすくします。

Color range (色範囲)

色の範囲を調整し、RGB と YUV の設定方法にて調整を行えます。

Color space (カラースペース)

モニターの色出力に用いるカラースペース (RGB または YUV) を選択できます。

C Color Temperature (色温度)

特定の色温度を調整して視覚体験をさらに微調整できるようにします。

解説	
sRGB	Windows システム、デジタルカメラ、インターネットにおいて標準的に用いられているカラースペースです。
EBU	NTSC/EBU (PAL、SECOM) TV 領域において用いられる EBU カラースペースです。
NATIVE (ネイティブ)	ネイティブはデフォルトの色温度です。 一般的なグラフィックデザインや通常利用に推奨されます。

Contrast (コントラスト)

背景画像 (黒色レベル) と前景画像 (白色レベル) の差異を調整します。

Custom (カスタム)

より多くのサポートを提供するために、3つのカスタマイズ可能な「カスタム」設定を利用して、個人の好みにマッチさせ、市場のあらゆるタイプのゲームに適応させることができます。[カスタム]オプション (カスタム

1、カスタム2など) を選択し、詳細オプションを調整します。終了後、設定は自動的にその「カスタム」設定の下に保存されるか、「名前を変更」を選択して好みの設定に名前を変更します。クイックメニューで保存した「ゲームモード」の設定にもアクセスできます。

G Game mode (ゲームモード)

予め校正された FPS、RTS および MOBA ゲーム設定などのゲーム指向 OSD 設計を統合する各モードは、ゲーム内テストおよび色と技術を最高にブレンドする調整に対して、機能的にカスタマイズされています。ゲームモードにアクセスする場合は、まずメインメニュー設定を開き、続いて「ViewMode (参照モード)」、「Game (ゲーム)」を選び、「GAMER (ゲーマー)」設定をそこから変更します。

I Infomation (インフォメーション)

コンピュータのグラフィックスカードからくるタイミングモード（ビデオ信号入力）、LCD のモデル番号、シリアル番号、ViewSonic® Web サイト URL を表示します。グラフィックスカードのユーザーガイドにて解像度とリフレッシュレート（垂直周波数）の変更方法を参照してください。

注意： VESA 1024 x 768 @ 60Hz (例)は、解像度が 1024 x 768 であり、リフレッシュレートが 60 Hzであることを示します。

Input Select (入力切替)

対象のモニターで利用可能な各種の入力オプションを切り替えます。

L Low Input Lag (低入力ラグ)

ViewSonic は、信号遅延を減少させ、モニタープロセスの低減を利用して、低入力遅延を提供しています。低入力ラグのサブメニューにて、2 つのオプションから適切な速度を選択できます。

M Manual Image Adjust (マニュアル画像調整)

マニュアル画像調整メニューを表示します。手動で様々な画像調整を行います。

Memory recall (メモリーリコール)

ディスプレイが本マニュアルの仕様欄に記載されているプリセットタイミングモードにて動作している場合、設定内容を工場出荷時の状態に戻します。

* **例外：** この調整内容は Language Select（言語選択）または Power Lock（電源ロック）設定は変更しません。

O Overscan (オーバースキャン)

モニターが受信する入力信号の縦横比を調整し、モニターに表示される画像を調整できます。

R Response Time (応答時間)

応答時間を調整し、ストリーキング、ブレ、またはゴーストのない滑らかな画像を実現します。短応答時間は、ほとんどのグラフィックの激しいゲームに最適であり、また、スポーツやアクション映画を見る際にも素晴らしい画質を提供します。メニューを「Ultra Fast (超高速)」に設定することが推奨されます。

Resolution Notice (解像度のお知らせ)

この通知は、現在の鑑賞解像度が正確なネイティブの解像度ではないことを通知します。この通知は画面の解像度を設定する際に画面設定ウィンドウに出現します。

Recall (呼び戻し)

ビューモードモニター設定をリセットします。

S Setup Menu (設定メニュー)

オンスクリーンディスプレイ (OSD) 設定を調整します。設定項目の多くは画面上に通知表示を行うため、メニューを再度開く必要はありません。

Sharpness (シャープネス)

モニターのシャープネスと画質を調整します。

V ViewMode (参照モード)

ViewSonic独自のビューモード機能から「ゲーム」、「映画」、「ウェブ」、「テキスト」、「モノラル」のプリセットをお選びいただけます。これらのプリセットは異なる画面用途に応じて最適化された鑑賞体験を提供できるように設定されています。

4-3. モニター設定の管理

OSD Timeout (OSD タイムアウト)

OSD タイムアウト機能を使用して、OSD が未使用の状態では画面に表示される時間を秒単位で選択できます。

OSD Background (OSD 背景)

OSD 背景機能を使用して、OSD 設定を選択して調整する際に、OSD の背景をオフにできます。

Power Indicator (電源インジケータ)

電源インジケータはモニターの電源オン/オフ状態を表示するライトです。

Auto Power Off (自動電源オフ)

自動電源オフを選択すると、一定時間が経過した後にモニターの電源は切れます。

Sleep (スリープ)

この設定を用いて、モニターが省電力モードに移行するまでの時間を調整できます。この際、画面はスリープモードに入ります。

Eco Mode (エコモード)

電力消費量に応じて、様々なモードを切り替えられます。

DDC/CI (ディスプレイデータチャンネル/コマンドインターフェース)

この設定を有効にすると、グラフィックスカード経由でモニターを制御できます。

5. 仕様

ディスプレイ	タイプ	TFT (薄膜トランジスタ)、アクティブマトリックス 2560 x 1440 LCD, 0.273 mm x 0.273 mm ピクセルピッチ
	ディスプレイサイズ	メートル法: 80 cm インチ法: 32" (31.5" 表示可能)
	カラーフィルター	RGB 縦ストライプ
	ガラス表面	防眩
入力信号	ビデオシンク	TMDS デジタル、100Ω HDMI: f_h :15-113 kHz, f_v :24-75 Hz DP: f_h :24-113 kHz, f_v :50-75 Hz
	互換性	PC Macintosh ¹ 2560 x 1440 まで ノンインターレース Power Macintosh 2560 x 1440 まで (限られたグラフィックカードによりサポートされます)
解像度 ²	推奨	2560X1440@60Hz 注意事項: WQHD(2560x1440) 解像度での表示については、接続機器側も WQHD表示に対応している必要があります。
	対応済	1920 x 1080 @ 60 Hz 1680 x 1050 @ 60 Hz 1280 x 1024 @ 60, 75 Hz 1440 x 900 @ 60 Hz 1024 x 768 @ 60, 70, 75 Hz 800 x 600 @ 56, 60, 72, 75 Hz 640 x 480 @ 60, 72, 75 Hz 720 x 400 @ 70 Hz

電源³	電圧	100-240 VAC, 50/60 Hz (auto switch)
表示範囲	フルスキャン	698.1 mm (水平) x 329.7 mm (垂直) 27.5" (水平) x 15.5" (垂直)
動作条件	温度 湿度 標高	+32 ° F to +104 ° F (0 ° C to +40 ° C) 20% to 90% (non-condensing) To 16404 feet
保管条件	温度 湿度 標高	-4 ° F to +140 ° F (-20 ° C to +60 ° C) 5% to 90% (non-condensing) To 40,000 feet
寸法	外形	713 mm (W) x 504 mm (H) x 230 mm (D) 28.1" (W) x 19.8" mm (H) x 9.1" (D)

壁取付

最大荷重	ホールパターン (幅 x 高さ、mm)	インターフェイス スパッド (幅 x 高さ x 奥行)	パッドホール	ねじの数量および仕様
14kg	100mm x 100mm	115 mm x 115 mm x 2.6 mm	Ø 5mm	4 piece M4 x 12mm

重量	外形	13.6 lb (6.2 kg)
省電力モード	オン ⁴	50W (標準的)
	オフ	<0.5W

¹ コンピュータのグラフィックスカードをこれらのタイミングモードを超えて設定しないでください。この指示に従わないと、ディスプレイが回復不能な損傷を受ける原因となります。

² ViewSonic® または公認した電源に接続したアダプタのみを使用してください。

³ 試験条件は、標準EEIを次の。

6. トラブルシューティング

電源が入らない

- 電源ボタン（またはスイッチ）がオンになっていることを確認してください。
- A/C電源コードがディスプレイにしっかり接続されていることを確認します。
- 別の電気機器（ラジオなど）を電源コンセントに差込み、コンセントが適切な電圧を供給しているか確認してください。

電源は入るが画面イメージが表示されない

- 付属のビデオケーブルが、コンピュータ背面のビデオ出力ポートに適切に固定されていることを確認します。ビデオケーブルのもう一方の端がディスプレイに永久的に装着されていない場合、ディスプレイに適切に固定してください。
- 輝度とコントラストを調整してください。

色が違う、おかしい

- いずれかの色（赤、緑、青）がない場合、ビデオケーブルがしっかりと接続されているか確認してください。ケーブルコネクタのピンが緩んでいる、または破損している場合、適切に接続されません。
- ディスプレイを別のコンピュータに接続します。
- 古いグラフィックスカードをお使いの場合、ViewSonic® に DDC 非対応アダプタについてお問い合わせください。

コントロールボタンが動作しない

- 一度に1つのボタンのみを押してください。

7. 清掃とメンテナンス

ディスプレイを洗淨する

- ディスプレイの電源がオフになっていることを確認します。
- 画面またはケースに直接液体をスプレーしたり、かけたりしないでください。

画面のお手入れ：

1. きれいで柔らかく、糸くずの出ない布で画面を拭きます。これでほこりやごみを取り除くことができます。
2. 画面がまだ汚れている場合、少量のノンアンモニア、ノンアルコールベースのガラスクリーナーをきれいで柔らかく糸くずの出ない布につけて画面を拭いてください。

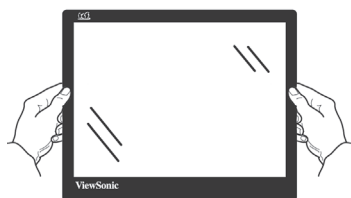
ケースのお手入れ：

1. 柔らかい乾いた布を使用してください。
2. ケースがまだ汚れている場合、少量のノンアンモニア、ノンアルコールベースの研磨剤を含まない弱い洗剤をきれいで柔らかく糸くずの出ない布につけて表面を拭いてください。

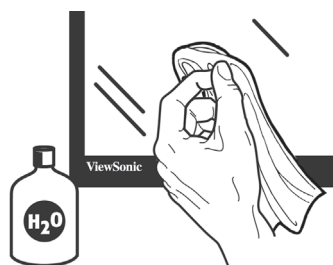
免責条項：

- ViewSonic®では、ディスプレイの画面またはケースにアンモニアまたはアルコールベースのクリーナーを使用することはお勧めしません。化学洗剤の中には、ディスプレイの画面やケースを損傷させたと報告されたものもあります。
- ViewSonic はアンモニアまたはアルコールベースのクリーナーの使用に起因する損傷の責を負いません。

警告：



モニターは外縁のみを利用して取り扱ってください。



水に浸した柔らかい布のみを使用して清掃してください。

8. 規制情報

注: このセクションでは、すべての接続要件および規制に関する内容を扱っています。確認済対応アプリケーションについては、装置上の銘板ラベルおよび関連するマークを参照するものとします。

8-1. FCC 準拠に関する声明

本製品はFCC 規則パート15 に準拠しています。操作は次の2つの条件に規制されます: (1) 電波障害を起こさないこと、(2) 誤動作の原因となる電波障害を含む、受信されたすべての電波障害に対して正常に動作すること。

この装置はテストの結果、FCC 規制パート15 によるクラス B デジタル装置の制限に準拠していることが証明されています。これらの制限は、住宅地区で使用した場合に、有害な電波干渉から適正に保護することを目的としています。この装置は電波を発生、使用しており、放出する可能性があるため、説明書に従って設置及び使用しないと、無線通信を妨害することがあります。ただし、特定の設置条件で電波干渉が起こらないという保証はありません。この装置がラジオやテレビの受信を妨害している場合は (装置をオフ/オンにして調べることができます)、次の方法のいずれかまたはいくつかの組み合わせを試し、妨害を正すことをお勧めします:

- 受信アンテナの方向や位置を変える
- 装置と受信機の距離を離す
- 受信機を接続している回路とは別の回路の差し込み装置を接続する
- ラジオ/テレビの販売店か経験ある技術者に相談する

警告: FCC 準拠に責任を持つ第三者からの明確な許可を受けなく、本体に承認されていない変更や改造が行われた場合には、本装置を使用する権利が規制される場合があります。

8-2. カナダ産業省 (IC) 宣誓書

CAN ICES-3 (B)/NMB-3(B)

8-3. 欧州諸国のCE 適合性

CE 装置はEMC 指令 2014/30/EU および低電圧指令 2014/35/EU に準拠しています。

以下の記述はEU 加盟国にのみ適用します。

右記のマーク表示は WEEE (Waste Electrical and Electronic Equipment Directive 2012/19/EU) に基づくものです。



このマークは、このマークが表示されている製品を、一般のゴミとして廃棄してはならず、廃棄を行う国や地域の規則に従って適切な回収システムを使用しなければならないことを示します。

8-4. RoHS2 準拠の通知

本製品は、電気および電子機器 (RoHS2 指令) に含まれる危険物質の使用の制限に関して、欧州議会および欧州委員会の指令 2011/65/EU に準拠して設計され製造され、次に示すように欧州技術適合委員会 (TAC) が発行した最大濃度値を遵守していると見なされています。

物質	提示された最大濃	実際の濃度
鉛 (Pb)	0.1%	< 0.1%
水銀 (Hg)	0.1%	< 0.1%
カドミウム (Cd)	0.01%	< 0.01%
六価クロム (Cr ⁶⁺)	0.1%	< 0.1%
多臭素化ビフェニル (PBB)	0.1%	< 0.1%
ポリ臭素化ジフェニルエーテル (PBDE)	0.1%	< 0.1%

上に示した製品の成分の一部は、次に示すように RoHS2 指令の付録 III で免除されています。

免除された成分の例を、次に挙げます。

1. 以下を超えない、特殊目的用の例陰極蛍光灯と外部電極蛍光灯の水銀(CCFLとEEFL) (ランプごと):
 - (1) 短距離 (≤ 500 mm): 最大3.5 mg (ランプごと)。
 - (2) 中距離 (> 500 mm と $\leq 1,500$ mm): 最大5 mg (ランプごと)。
 - (3) 長距離 ($> 1,500$ mm): 最大13 mg (ランプごと)。
2. 陰極線管のガラスの鉛。
3. 重量で0.2%を超えない蛍光灯のガラスの鉛。
4. 最大0.4%の鉛(重量)を含むアルミの合金化元素としての鉛。
5. 最大4%の鉛(重量)を含む銅合金。
6. 高い融点タイプのはんだの鉛(つまり、重量で85%以上の鉛を含む鉛ベースの合金)
7. ピエゾエレクトロニクスデバイスなどのコンデンサ内、またはガラスまたはセラミックマトリクス複合体で、ガラスまたは誘電セラミック以外のセラミックに、鉛を含む電気および電子コンポーネント。

8-5. 製品寿命が切れたときの製品廃棄

ViewSonic は環境に留意し、仕事と生活で緑を守ることをお約束いたします。スマートで、グリーンなコンピュータ環境の一部になっていただき、ありがとうございます。詳細については、ViewSonic Web サイトにアクセスしてください。

米国& カナダ:

<http://www.viewsonic.com/company/green/recycle-program/>

ヨーロッパ: <http://www.viewsoniceurope.com/eu/support/call-desk/>

台湾: <http://recycle.epa.gov.tw/>

9. 著作権情報

著作権 ViewSonic Corporation, 2019. 著作権所有。

Macintosh 及び Power Macintosh はアップル社の登録商標です。

Microsoft、Windows 及び Windows ロゴは米国及び他諸国のマイクロソフト社の登録商標です。

ViewSonic 及び 3 羽の鳥のロゴは ViewSonic 社の登録商標です。

VESA は Video Electronics Standards Association の登録商標です。DPMS、DisplayPort 及び DDC は VESA の商標です。

ENERGY STAR® は米国環境保護庁（EPA）の登録商標です。

ENERGY STAR® パートナーとして、ViewSonic 社は本製品がエネルギー効率のための ENERGY STAR® ガイドラインに準拠することを決定しています。

免責条項：ViewSonic 社は、本書における技術的または編集上の誤りについてその責を負いません。また、本資料の提供または本製品の動作或いは使用に起因する二次的または間接的損害についてもその責を負いません。

製品の継続的改良のために、ViewSonic 社は製品の仕様を予告なしに変える権利を有します。本文書の内容は予告なしに変更されることがあります。

本書のいかなる部分も、ViewSonic 社から事前に書面による許諾を得ることなく、いかなる方法によっても無断で複写、複製、伝達をすることを禁じます。

カスタマーサポート

技術サポートまたは製品サービスについては、下表を参照するか販売店にお問い合わせください。

注意：製品のシリアル番号が必要となります。

Asia pacific			
Country/ Region	Website	T= Telephone C = CHAT ONLINE	Email
ViewSonic Corporation	http://www.viewsonic.com.tw/	T= 886 2 2246 3456 F= 886 2 2249 1751 Toll Free= 0800-899880	service@tw.viewsonic.com
China	www.viewsonic.com.cn	T= 4008 988 588	service.cn@cn.viewsonic.com
Hong Kong	www.hk.viewsonic.com	T= (852)-3102-2900	service@hk.viewsonic.com
Macau	www.hk.viewsonic.com	T= (853)-2833-8407	service@hk.viewsonic.com
Japan	www.viewsonicjapan.co.jp	service@jp.viewsonic.com	
Korea	ap.viewsonic.com/kr/	T= 080 333 2131	service@kr.viewsonic.com
India	www.in.viewsonic.com	T= 1800 419 0959	service@in.viewsonic.com
Singapore	www.viewsonic.com/sg/	T= 65 6461 6044	service@ap.viewsonic.com
Malaysia	www.viewsonic.com/my/	T = 1800 - 88 - 8997	service@ap.viewsonic.com
Thailand	www.viewsonic.com/th/	T = 02-7214091-3	service@ap.viewsonic.com
South Africa	ap.viewsonic.com/za/	Contact your reseller	service@ap.viewsonic.com
United States	www.viewsonic.com	T= 1-800-688-6688	service.us@viewsonic.com
Indonesia	www.viewsonic.com/id/	Contact your reseller	service@ap.viewsonic.com
Japan	www.viewsonic.com/jp/	T = 050-3388-6832	service@ap.viewsonic.com
Philippines	www.viewsonic.com/ph/	Contact your reseller	service@ap.viewsonic.com
Vietnam	www.viewsonic.com/vn/	Contact your reseller	service@ap.viewsonic.com
Taiwan	www.viewsonic.com/tw/	T= 0800-899-880	service@tw.viewsonic.com

Europe			
Europe	www.viewsoniceurope.com	http://www.viewsoniceurope.com/eu/support/call-desk/	
Arabia	ap.viewsonic.com/me/		اتصل بالبايع المحلي
България	www.viewsoinceurope.com	http://www.viewsoniceurope.com/eu/support/call-desk/	service_bg@viewsoniceurope.com
Hrvatska	www.viewsoinceurope.com	http://www.viewsoniceurope.com/eu/support/call-desk/	service_hr@viewsoniceurope.com
Česká Republika	www.viewsoniceurope.com	www.viewsoniceurope.com/eu/support/call-desk/	service_cz@viewsoniceurope.com
Nederland	www.viewsoniceurope.com	http://www.viewsoniceurope.com/eu/support/call-desk/	service_nl@viewsoniceurope.com
Suomi	www.viewsoniceurope.com	http://www.viewsoniceurope.com/eu/support/call-desk/	service_fi@viewsoniceurope.com
France et autres pays francophones en Europe	www.viewsoniceurope.com/fr/	www.viewsoniceurope.com/fr/support/call-desk/	service_fr@viewsoniceurope.com
Canada	www.viewsonic.com	T= 1-866-463-4775	service.ca@viewsonic.com
Suisse	www.viewsoniceurope.com/de/	www.viewsoniceurope.com/de/support/call-desk/	service_ch@viewsoniceurope.com
Belgique (Français)	www.viewsoniceurope.com/fr/	www.viewsoniceurope.com/fr/support/call-desk/	service_be@viewsoniceurope.com
Luxembourg (Français)	www.viewsoniceurope.com/fr/	www.viewsoniceurope.com/fr/support/call-desk/	service_lu@viewsoniceurope.com
Deutschland	www.viewsoniceurope.com/de/	www.viewsoniceurope.com/de/support/call-desk/	service_deu@viewsoniceurope.com
Österreich	www.viewsoniceurope.com/de/	www.viewsoniceurope.com/de/support/call-desk/	service_at@viewsoniceurope.com
Schweiz (Deutsch)	www.viewsoniceurope.com/de/	www.viewsoniceurope.com/de/support/call-desk/	service_ch@viewsoniceurope.com
Ελλάδα	www.viewsoniceurope.com	http://www.viewsoniceurope.com/eu/support/call-desk/	service_gr@viewsoniceurope.com
Magyar Köztársaság	www.viewsoniceurope.com	http://www.viewsoniceurope.com/eu/support/call-desk/	service_hu@viewsoniceurope.com
Italia e altri paesi di lingua italiana in Europa	www.viewsoniceurope.com	http://www.viewsoniceurope.com/eu/support/call-desk/	service_it@viewsoniceurope.com
Spain	www.viewsoniceurope.com/es/	www.viewsoniceurope.com/es/support/call-desk/	service_es@viewsoniceurope.com
Latinoamérica (México)	www.viewsonic.com/la/	T= 001-8882328722	soporte@viewsonic.com
Italia e altri paesi di lingua italiana in Europa	www.viewsoniceurope.com	http://www.viewsoniceurope.com/eu/support/call-desk/	service_it@viewsoniceurope.com

Polska i inne kraje Europy Centralnej	www.viewsoniceurope.com	http://www.viewsoniceurope.com/eu/support/call-desk/	service_pl@viewsoniceurope.com
Portugal	www.viewsoniceurope.com	http://www.viewsoniceurope.com/eu/support/call-desk/	service_pt@viewsoniceurope.com
România	www.viewsoinceurope.com	http://www.viewsoniceurope.com/eu/support/call-desk/	service_ro@viewsoniceurope.com
Россия	www.viewsoniceurope.com/ru/	www.viewsoniceurope.com/ru/support/call-desk/	service_ru@viewsoniceurope.com
Беларусь (Русский)	www.viewsoniceurope.com/ru/	www.viewsoniceurope.com/ru/support/call-desk/	service_br@viewsoniceurope.com
Латвия (Русский)	www.viewsoniceurope.com/ru/	www.viewsoniceurope.com/ru/support/call-desk/	service_lv@viewsoniceurope.com
Srbija	www.viewsoniceurope.com	http://www.viewsoniceurope.com/eu/support/call-desk/	service_rs@viewsoniceurope.com
Slovensko	www.viewsoinceurope.com	http://www.viewsoniceurope.com/eu/support/call-desk/	service_sk@viewsoniceurope.com
Slovenija	www.viewsoinceurope.com	http://www.viewsoniceurope.com/eu/support/call-desk/	service_si@viewsoniceurope.com
Sverige	www.viewsoniceurope.com	http://www.viewsoniceurope.com/eu/support/call-desk/	service_se@viewsoniceurope.com
Türkiye	http://www.viewsoniceurope.com/tr/	www.viewsoniceurope.com/tr/support/call-desk/	service_tr@viewsoniceurope.com
Україна	www.viewsoniceurope.com	http://www.viewsoniceurope.com/eu/support/call-desk/	service_ua@viewsoniceurope.com
America			
Australia New Zealand	www.viewsonic.com.au	AUS= 1800 880 818 NZ= 0800 008 822	service@au.viewsonic.com
Canada	www.viewsonic.com	T= 1-866-463-4775	service.ca@viewsonic.com
Latin America	www.viewsonic.com/la/	C= http://www.viewsonic.com/la/soporte/servicio-tecnico	soporte@viewsonic.com
Middle East	ap.viewsonic.com/me/	Contact your reseller	service@ap.viewsonic.com
Puerto Rico & Virgin Islands	www.viewsonic.com	T= 1-800-688-6688 (English) C= http://www.viewsonic.com/la/soporte/servicio-tecnico	service.us@viewsonic.com soporte@viewsonic.com
South Africa	ap.viewsonic.com/za/	Contact your reseller	service@ap.viewsonic.com
United States	www.viewsonic.com	T= 1-800-688-6688	service.us@viewsonic.com

限定保証

ViewSonic® ディスプレイ

保証の範囲：

ViewSonic は、保証期間内において、当社製品がその正常な使用下で材質及び製造に欠陥がないことを保証します。保障期間内に製品の材質または製造に欠陥が認められた場合、ViewSonic は当社単独の選択で当該製品の修理または同等製品との交換を行います。代替製品または部品は、再生または修復された部品または部材を含んでいることがあります。

保証期間：

ViewSonicディスプレイは光源を含むすべての部品、仕上がりに対して、購入された国にもよりますが、最初に購入された日から1～3年間保証されます。

保証の対象者：

この保証は最初に製品をお買い上げになった消費者の方のみを対象にしています。

次の場合、この保証の対象外となります：

シリアル番号が損傷、修正または取り除かれた製品。

次を原因とする損傷、破損または故障：

1. 事故、誤用、不適切な取り扱い、火災、水害、落雷、その他天災地変、許可のない製品の改造、または製品の取扱説明書を逸脱して使用した場合。
2. 輸送による製品の損害。
3. 製品の取り外しまたは設置。
4. 異常電圧や停電など、製品外部の原因。
5. ViewSonic の仕様に合わない消耗品や部品の使用。
6. 正常損耗。
7. 製品の欠陥に無関係のその他原因。
8. 静止画像が製品上に長時間表示されることに起因する「画面の焼き付き」と通常呼ばれる状況を呈するあらゆる製品。
9. 取り外し、取り付け、一方向の輸送、保険およびサービス料のセットアップ。

サービスを受けるには：

1. 保証に基づきサービスを受けるには、ViewSonic カスタマーサポートにお問い合わせください（カスタマーサポートページを参照）。その際製品のシリアル番号を示す必要があります。
2. 保証サービスを受けるには、(a) 日付入りの保証書原本、(b) お名前、(c) ご住所、(d) 問題の詳細、(e) 製品のシリアル番号の提示が求められます。
3. 製品を元の箱に梱包し、ViewSonic の認定サービスセンターまたは ViewSonic に持ち込みまたはご送付ください。
4. より詳しい説明またはお近くの ViewSonic サービスセンターの名前については、ViewSonic にお問い合わせください。

黙示保証の制限：

特定目的に対する適合性の黙示保証を含め、明示的または黙示的を問わず、ここで説明される内容を超えたいかなる保証もありません。

損害の除外：

ViewSonic の賠償責任は製品の修理または代替の費用に限定されません。ViewSonic は次に対し賠償の責を負いません：

1. 当社がそのような損失の可能性について報告を受けていたとしても、本製品の欠陥により発生した他の財産に対する損害、不便さ、本製品の使用不能、時間的損失、利益の損失、商業的機会の損失、商業的信用の損失、取引関係への干渉、またはその他商業的損失に基づく損害。
2. 二次的、間接的またはその他を問わず、その他あらゆる損害。
3. 第三者によるお客様に対するあらゆる要求。
4. ViewSonic から権限を付与されていない人物による修理または修理の試み。

州法の発効：

本保証はお客様に特定の法律上の権利を付与します。お客様はまた州によって異なるその他権利を有します。州によっては、黙示的保証の制限及び/または二次的或いは間接的損害の除外を認めない場合があります。このため、上記の制限及び除外がお客様に適用されない場合があります。

米国及びカナダ以外での販売：

米国及びカナダ以外で販売された ViewSonic 製品に対する保証情報とサービスについては、ViewSonic またはお住まいの地域の ViewSonic 販売店にお問い合わせください。

中国（香港、マカオ、台湾を除く）における本製品に対する保証期間は、メンテナンス保証書に記載の条件の対象となります。

ヨーロッパとロシアのユーザーの場合、提供される保証の完全な詳細は www.viewsoniceurope.com で Support/Warranty Information (サポート/保証情報) を参照してください。



ViewSonic®