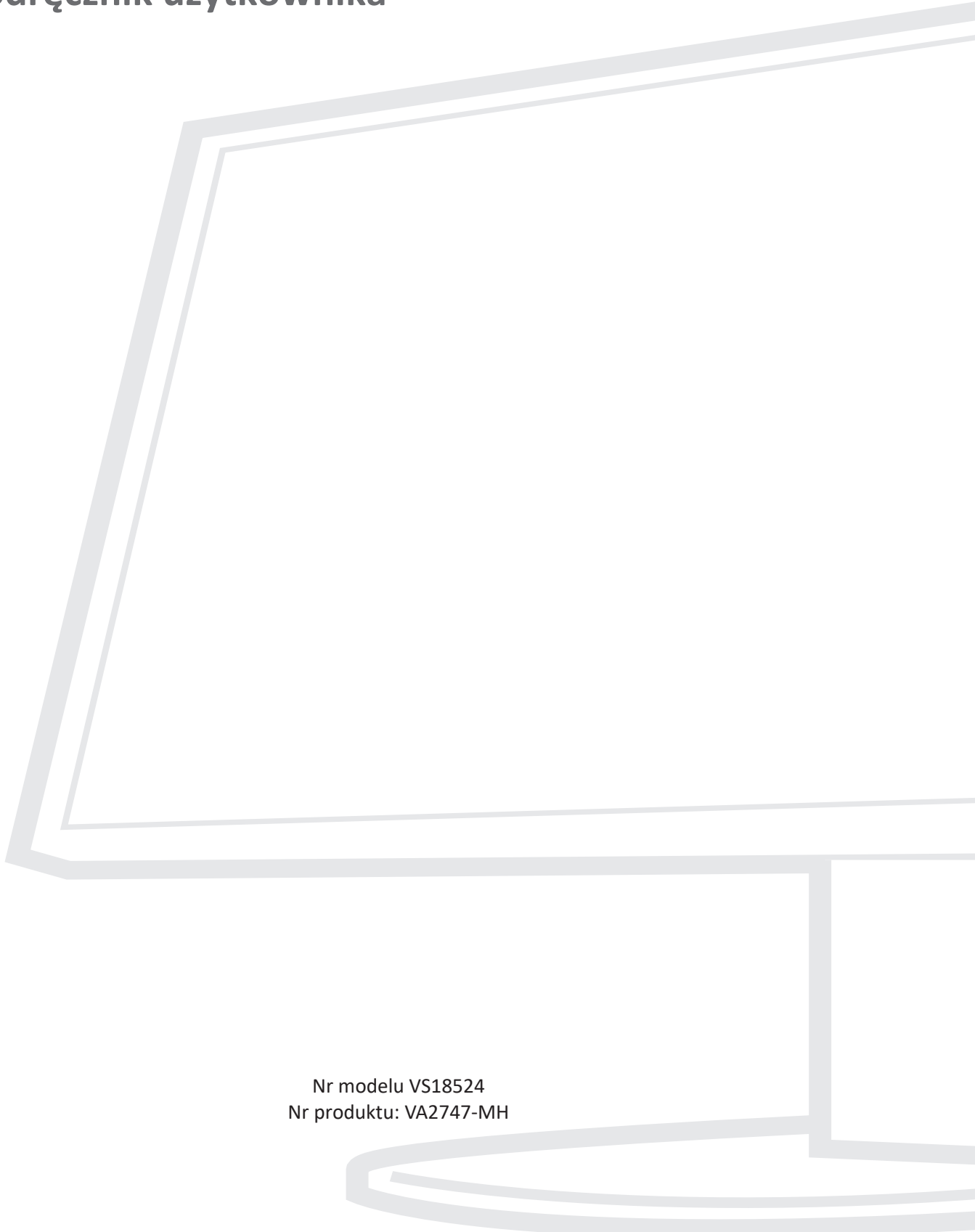


# > **VA2747-mh**

Wyświetlacz

Podręcznik użytkownika



Nr modelu VS18524  
Nr produktu: VA2747-MH

## **Dziękujemy za wybór produktu firmy ViewSonic®**

Jako wiodący dostawca rozwiązań wizualnych, firma ViewSonic® jest zaangażowana w przekraczanie ogólnoświatowych oczekiwań dotyczących ewolucji technologicznej, innowacji i prostoty. W firmie ViewSonic® wierzymy, że nasze produkty mają potencjał pozytywnego oddziaływania na świat i jesteśmy przekonani, że wybrany produkt ViewSonic® będzie dobrze służył użytkownikom.

Jeszcze raz dziękujemy za wybór produktu firmy ViewSonic®!

# > Zasady bezpieczeństwa

Przed rozpoczęciem użytkowania tego produktu należy przeczytać poniższe **Zasady bezpieczeństwa**.

- Podręcznik użytkownika należy przechowywać w bezpiecznym miejscu do użytku w przyszłości.
- Przeczytaj wszystkie ostrzeżenia i postępuj zgodnie z instrukcjami.
- Należy siedzieć co najmniej 45 cm od urządzenia.
- Należy pozostawić co najmniej 10 cm przerwy z każdej strony urządzenia w celu zapewnienia prawidłowej wentylacji.
- Urządzenie należy umieścić w dobrze wentylowanym miejscu. Nie należy ustawiać niczego na urządzeniu, aby nie utrudniać odprowadzania ciepła.
- Tego urządzenia nie należy używać w pobliżu wody. Aby zmniejszyć ryzyko wystąpienia pożaru lub porażenia prądem elektrycznym, należy chronić urządzenie przed wilgocią.
- Należy unikać wystawiania urządzenia na bezpośrednie działanie promieni słonecznych lub innych źródeł wytwarzających ciepło w sposób ciągły.
- Nie należy instalować w pobliżu źródeł ciepła, np. grzejników, nawiewów ciepła, pieców lub innych urządzeń (włącznie ze wzmacniaczami), które mogą doprowadzać do wzrostu temperatury urządzenia do niebezpiecznego poziomu.
- Do czyszczenia zewnętrznej obudowy należy używać miękkiej i suchej szmatki. W celu uzyskania dalszych informacji, sprawdź część "Konserwacja urządzenia" na stronie strona 32.
- W przypadku dotyknięcia ekranu może na nim gromadzić się tłuszcz. Aby wyczyścić tłuste plamy występujące na ekranie, należy zapoznać się z sekcją "Konserwacja urządzenia" na stronie 32.
- Nie wolno dotykać powierzchni ekranu ostrymi lub twardymi przedmiotami, ponieważ może to doprowadzić do uszkodzenia ekranu.
- W przypadku przenoszenia urządzenia należy zachować ostrożność, aby nie upuścić urządzenia lub nie uderzyć go o coś innego.
- Nie należy ustawiać urządzenia na nierównej lub niestabilnej powierzchni. Urządzenie może przewrócić się doprowadzając do obrażeń ciała lub uszkodzenia.
- Nie wolno ustawiać żadnych ciężkich przedmiotów na urządzeniu lub przewodach połączeniowych.
- W przypadku pojawienia się dymu, nietypowych dźwięków lub dziwnych zapachów, należy natychmiast wyłączyć urządzenie i zadzwonić do sprzedawcy lub firmy ViewSonic®. Kontynuowanie używania urządzenia w takim stanie jest niebezpieczne.

- Nie należy próbować obchodzić zabezpieczeń w postaci spolaryzowanej lub uziemionej wtyki. Spolaryzowana wtyka ma dwa bolce, a jeden z nich jest szerszy. Uziemiona wtyczka posiada dwa bolce i trzeci wtyk uziemiający. Szeroki bolec i trzeci wtyk uziemiający służą jako zabezpieczenie. Jeżeli wtyczka nie pasuje do gniazdka elektrycznego należy uzyskać odpowiedni adapter i nie podejmować próby włożenia wtyczki do gniazdka na siłę.
- W przypadku podłączania do gniazdka elektrycznego NIE WOLNO usuwać wtyku uziemiającego. Należy upewnić się, że wtyki uziemiające NIE SĄ USUNIĘTE.
- Przewód zasilający należy zabezpieczyć przed przydeptywaniem lub ściskaniem, szczególnie wtyczkę i miejsce, skąd przewód jest wyprowadzany ze sprzętu. Należy upewnić się, że gniazdo elektryczne znajduje się w pobliżu sprzętu, aby było ono łatwo dostępne.
- Należy używać wyłącznie dodatki/akcesoria określone przez producenta.
- W przypadku używania wózka należy zachować ostrożność podczas przemieszczania wózka/sprzętu, aby uniknąć obrażeń ciała w wyniku przewrócenia.
- Jeżeli urządzenie nie będzie używane przez dłuższy czas, należy odłączyć je od gniazdka elektrycznego.
- Wszystkie naprawy należy powierzać wykwalifikowanym pracownikom serwisu. Konieczna będzie naprawa, jeśli urządzenie ulegnie uszkodzeniu, np. w wyniku:
  - » Uszkodzenia przewodu zasilającego lub wtyczki
  - » Urządzenie zostanie zalane płynem lub upadnie na niego jakiś przedmiot
  - » Urządzenie jest wystawione na działanie wilgoci
  - » Urządzenie nie działa prawidłowo lub upadło
- UWAGA: SŁUCHANIE PRZEZ ZESTAW SŁUCHAWKOWY PRZY WYSOKIM POZIOMIE GŁOŚNOŚCI PRZEZ DŁUŻSZY CZAS MOŻE DOPROWADZIĆ DO USZKODZENIA/ UTRATY SŁUCHU. Podczas używania zestawu słuchawkowego należy ustawić odpowiednio poziom głośności, ponieważ w przeciwnym razie słuch może ulec uszkodzeniu.
- UWAGA: MONITOR MOŻE PRZEGRZAĆ SIĘ I WYŁĄCZYĆ SAMOCZYNNIE! Jeżeli urządzenie wyłączy się automatycznie, należy ponownie włączyć monitor. Po ponownym uruchomieniu należy zmienić rozdzielczość monitora oraz częstotliwość odświeżania. W celu uzyskania szczegółowych informacji należy zapoznać się z instrukcją obsługi karty graficznej.



## > Spis treści

<b>Zasady bezpieczeństwa .....</b>	<b>3</b>
<b>Wprowadzenie .....</b>	<b>7</b>
Zawartość opakowania .....	7
Przegląd produktu .....	8
Widok z przodu i od tyłu.....	8
Porty I/O .....	8
<b>Konfiguracja wstępna .....</b>	<b>9</b>
Montaż podstawki .....	9
Mocowanie na ścianie .....	10
Używanie gniazda zabezpieczającego .....	11
<b>Wykonywanie połączeń.....</b>	<b>12</b>
Podłączanie zasilania .....	12
Podłączanie urządzeń zewnętrznych.....	13
<b>Użytkowanie monitora .....</b>	<b>14</b>
Regulacja kąta oglądania .....	14
Regulacja kąta nachylenia .....	14
Wyłączanie urządzenia .....	15
Używanie klawiszy panelu sterowania .....	15
Quick Menu (Szybkie menu).....	16
Hot Keys (Klawisze skrótów) .....	17
Konfiguracja ustawień .....	19
Operacje ogólne .....	19
Struktura menu ekranowego OSD.....	21
<b>Dodatek .....</b>	<b>25</b>
Specyfikacje .....	25
Słowniczek .....	27
Rozwiązywanie problemów .....	32
Konserwacja urządzenia .....	34
Ogólne zasady bezpieczeństwa .....	34
Czyszczenie ekranu.....	34
Czyszczenie obudowy.....	34

## **Informacje prawne i serwisowe ..... 35**

Informacja o zgodności.....	35
Oświadczenie o zgodności z FCC .....	35
Oświadczenie o zgodności z przepisami Industry Canada.....	35
Deklaracja zgodności RoHS2 .....	36
Indyjskie ograniczenie dotyczące substancji niebezpiecznych.....	37
Usuwanie produktu i upłynięcie terminu jego przydatności.....	37
Informacje o prawach autorskich .....	38
Obsługa klienta.....	39
Ograniczona gwarancja .....	40

# > Wprowadzenie

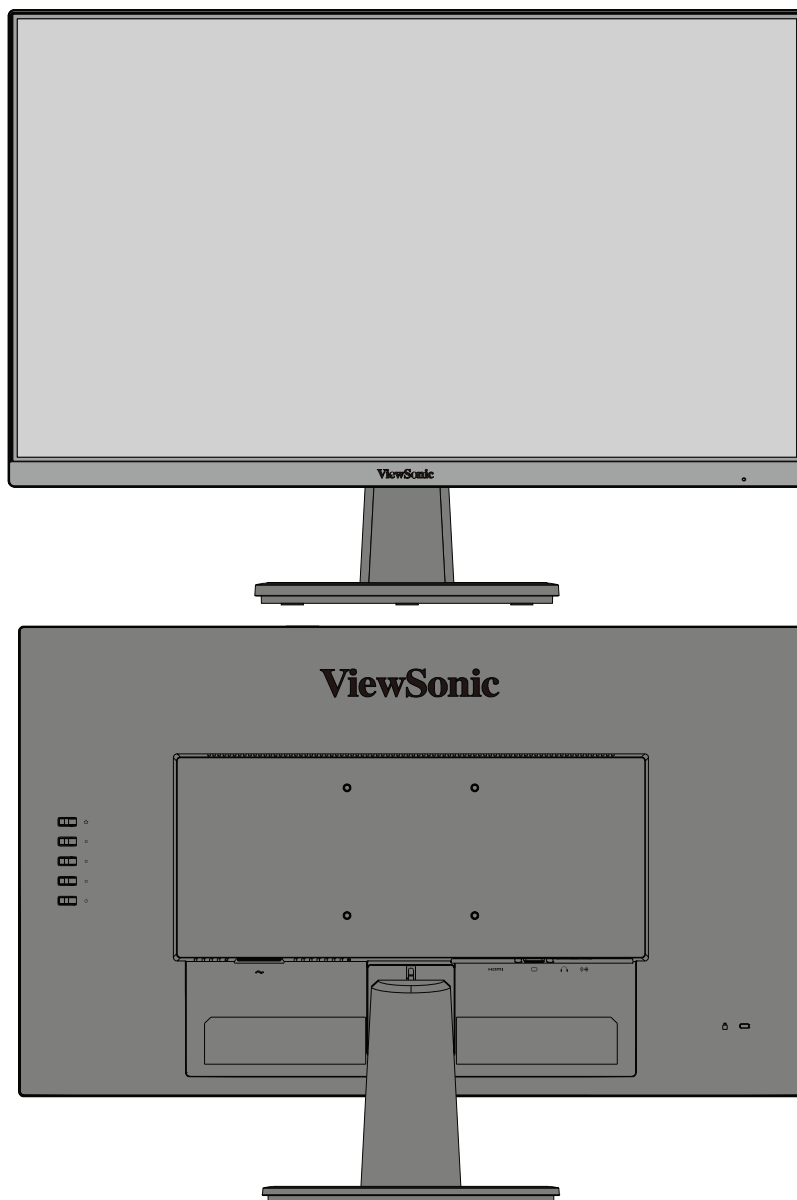
## Zawartość opakowania

- Monitor
- Przewód zasilający
- Przewód wideo
- Instrukcja szybkiego uruchomienia

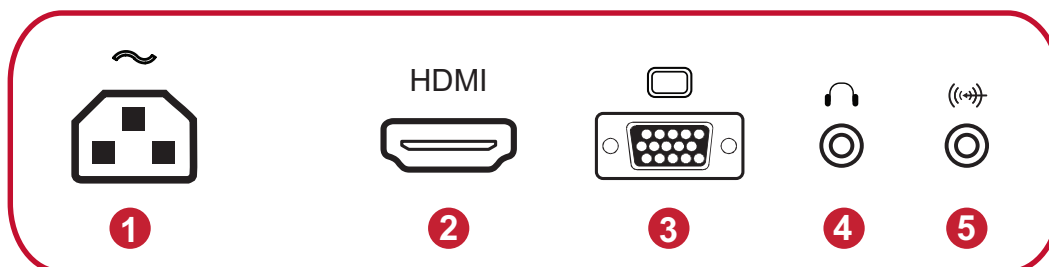
**UWAGA:** Przewód zasilający i przewody wideo znajdujące się na wyposażeniu mogą różnić się zależnie od kraju. Należy skontaktować się z lokalnym sprzedawcą w celu uzyskania szczegółowych informacji.

# Przegląd produktu

## Widok z przodu i od tyłu



## Porty I/O



1. AC IN

2. HDMI 1.4

3. VGA

4. Audio Out

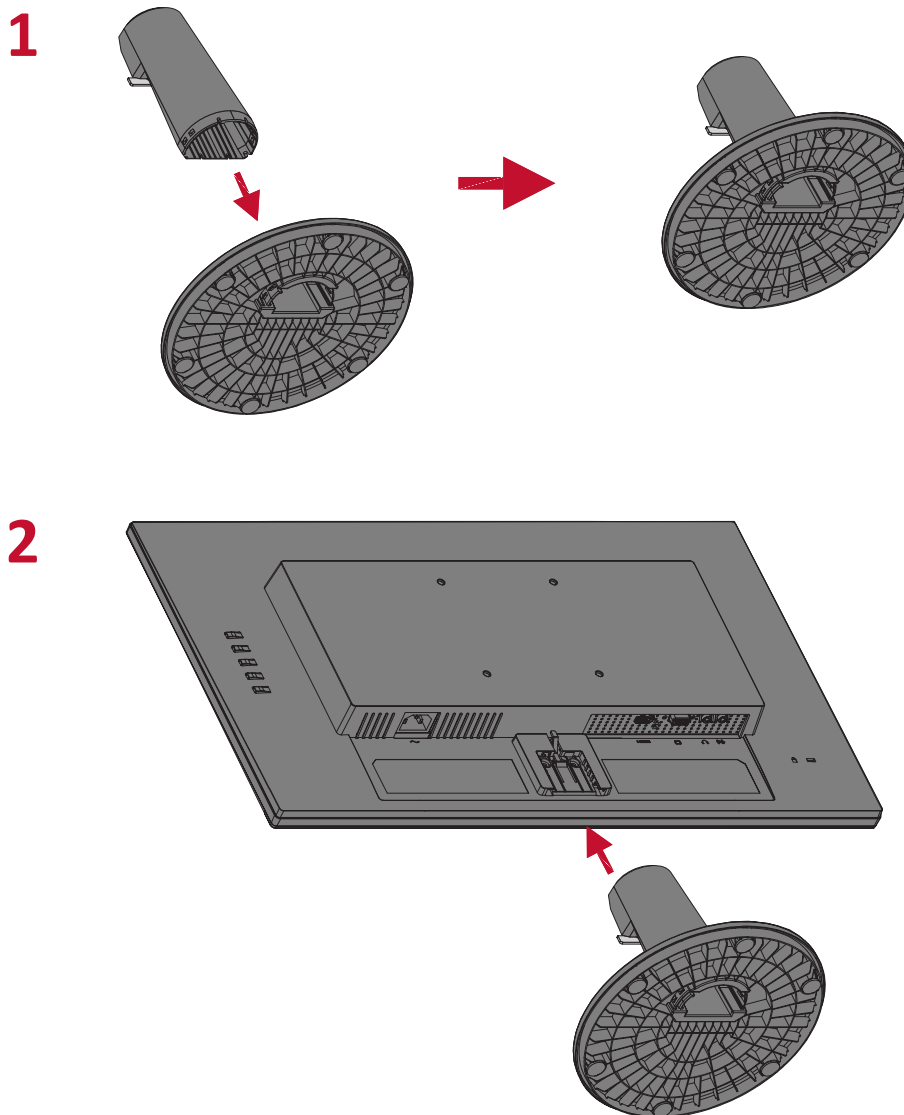
5. Audio In

**UWAGA:** W celu uzyskania dalszych informacji o klawiszu **1(★)**/**2/3/4/5(☺)** i jego funkcjach, sprawdź “Hot Keys (Klawisze skrótów)” na stronie 19.



# > Konfiguracja wstępna

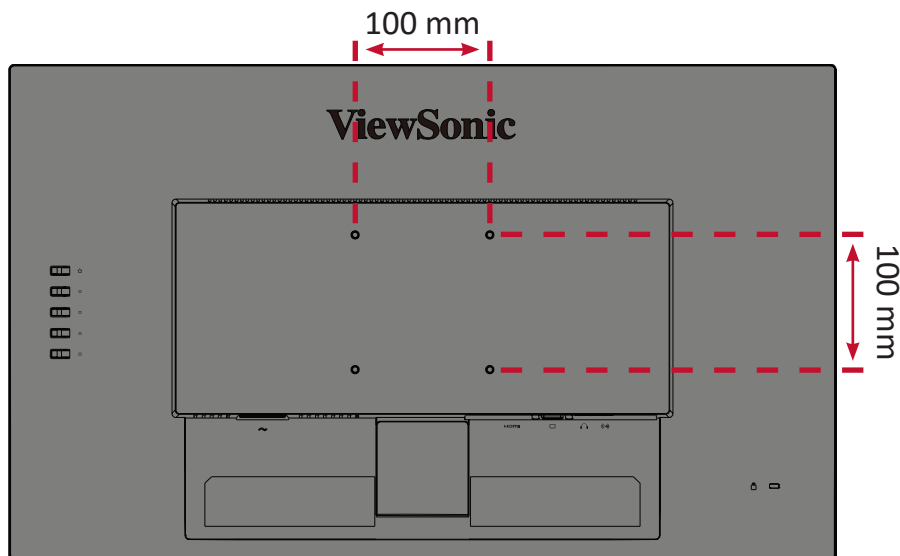
## Montaż podstawki



**UWAGA:** Zawsze należy ustawiać urządzenie na płaskiej i stabilnej powierzchni. W przeciwnym razie może to spowodować upadek urządzenia oraz jego uszkodzenie, bądź doprowadzić do uszkodzeń ciała.

## Mocowanie na ścianie

**UWAGA:** Tylko zestawy do montażu na ścianie z certyfikatem UL.

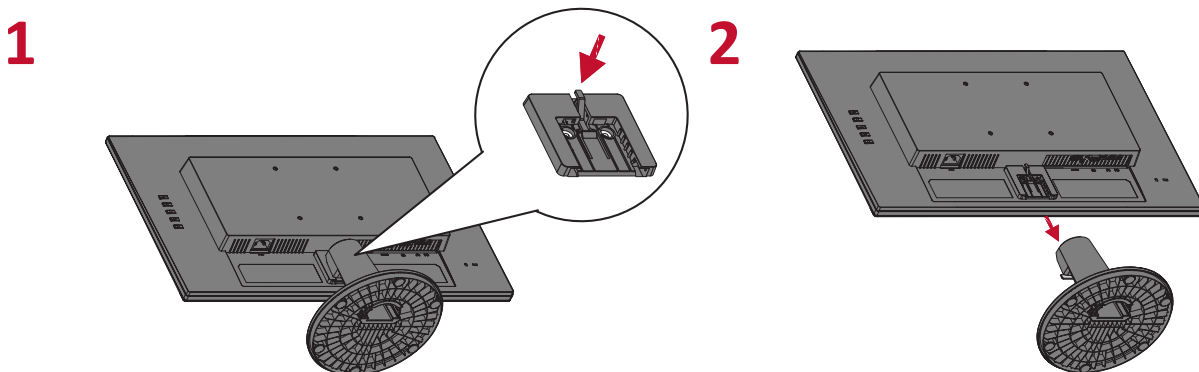


Zapoznaj się z tabelą poniżej w celu uzyskania standardowych wymiarów zestawów do mocowania ściennego.

Maksymalne obciążenie	Wzorec otworów (S x W)	Podkładka połączeniowa (S x W x G)	Otwór podkładki	Specyfikacja śrubek i ich ilość
14 kg	100 x 100 mm	115 x 115 x 2,6 mm	Ø 5 mm	M4 x 10 mm 4 szt.

**UWAGA:** Zestawy mocowania ściennego są sprzedawane osobno.

1. Wyłącz urządzenie i odłącz wszystkie przewody.
2. Umieść urządzenie na płaskiej i stabilnej powierzchni ekranem skierowanym do dołu.
3. Odłącz podstawę monitora.



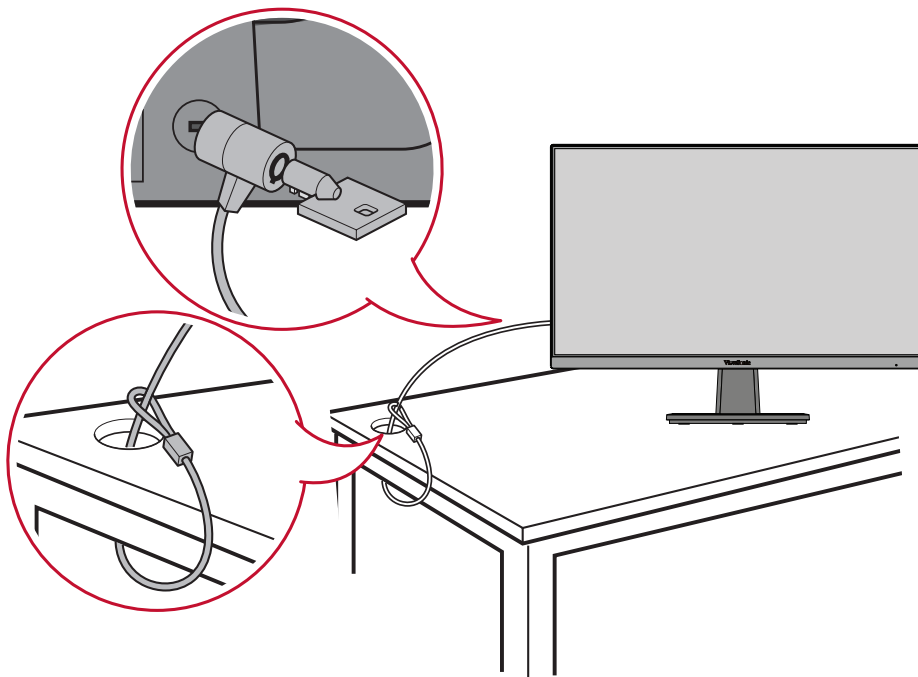
4. Przymocuj uchwyt montażowy do otworów montażowych VESA, które znajdują się w tylnej części urządzenia. Następnie przymocuj go przy użyciu czterech śrubek (M4 x 10 mm).
5. Wykonaj instrukcje, które są dołączone do zestawu mocowania ściennego, aby zamocować monitor na ścianie.

## Używanie gniazda zabezpieczającego

Aby zapobiec kradzieży urządzenia użyj urządzenia blokującego do gniazda zabezpieczającego, aby przymocować urządzenie do nieruchomego przedmiotu.

Dodatkowo, przymocowanie monitora do ściany lub stałego obiektu z wykorzystaniem linki zabezpieczenia może być pomocne w sytuacji, gdy trzeba utrzymać ciężar monitora, aby zapobiec jego upadkowi.

Poniżej przedstawiono przykładową konfigurację urządzenia blokującego do gniazda zabezpieczającego z mocowaniem do stołu.

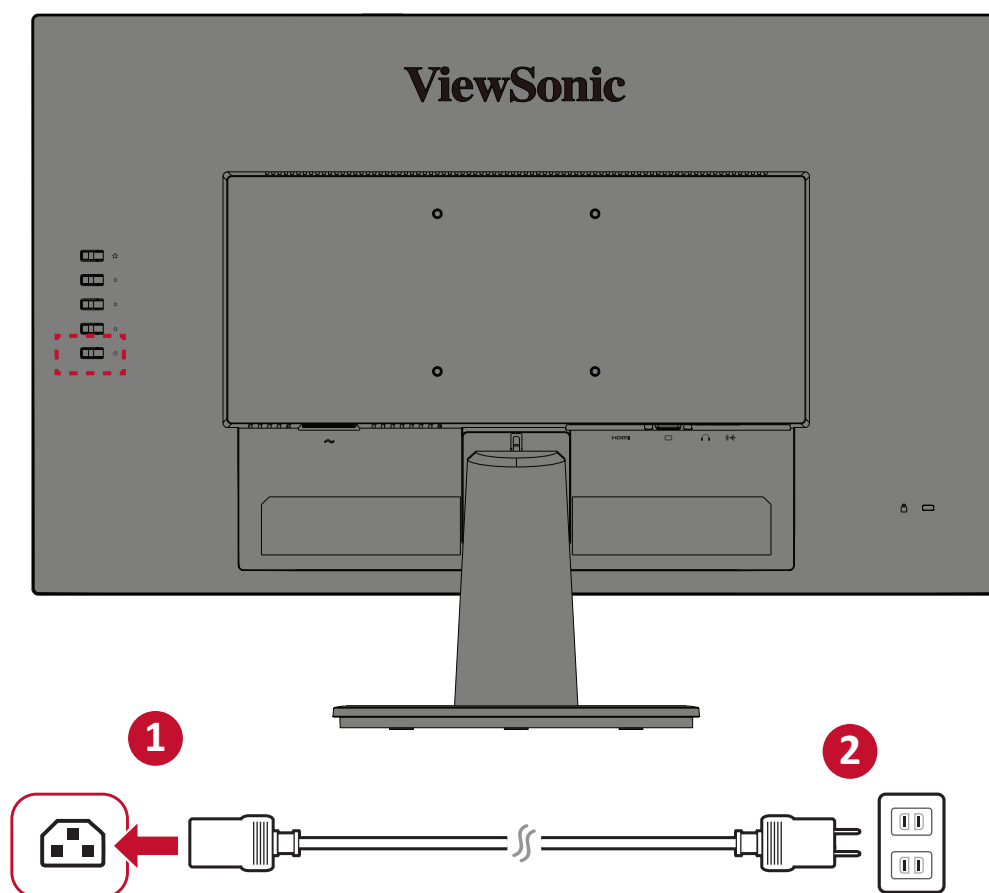


## > Wykonywanie połączeń

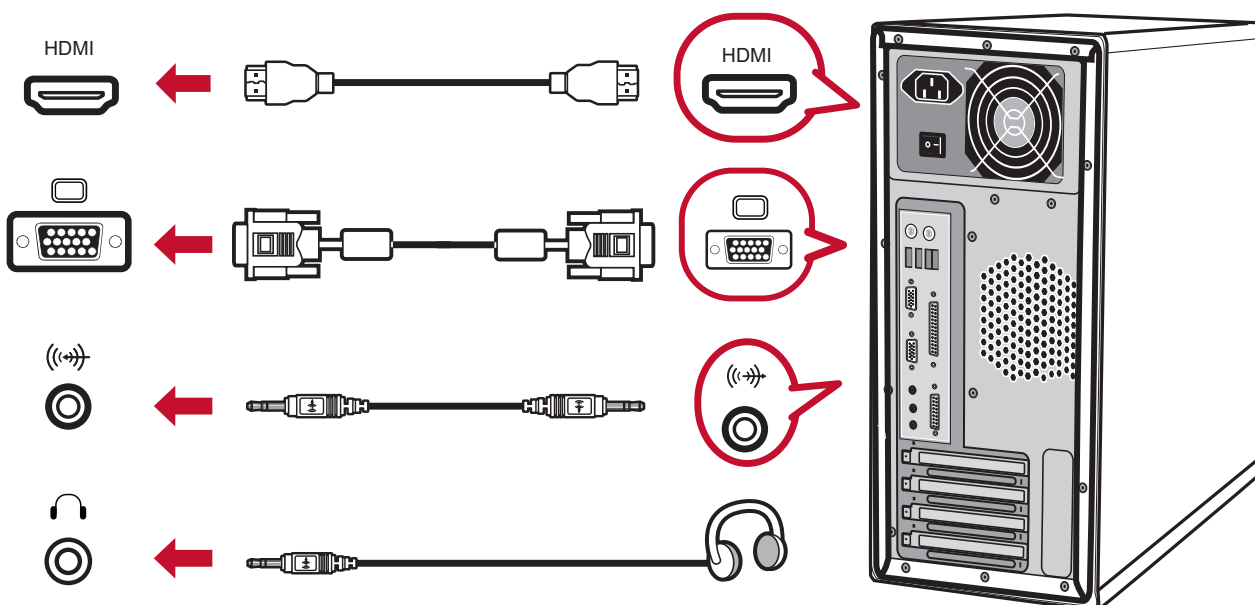
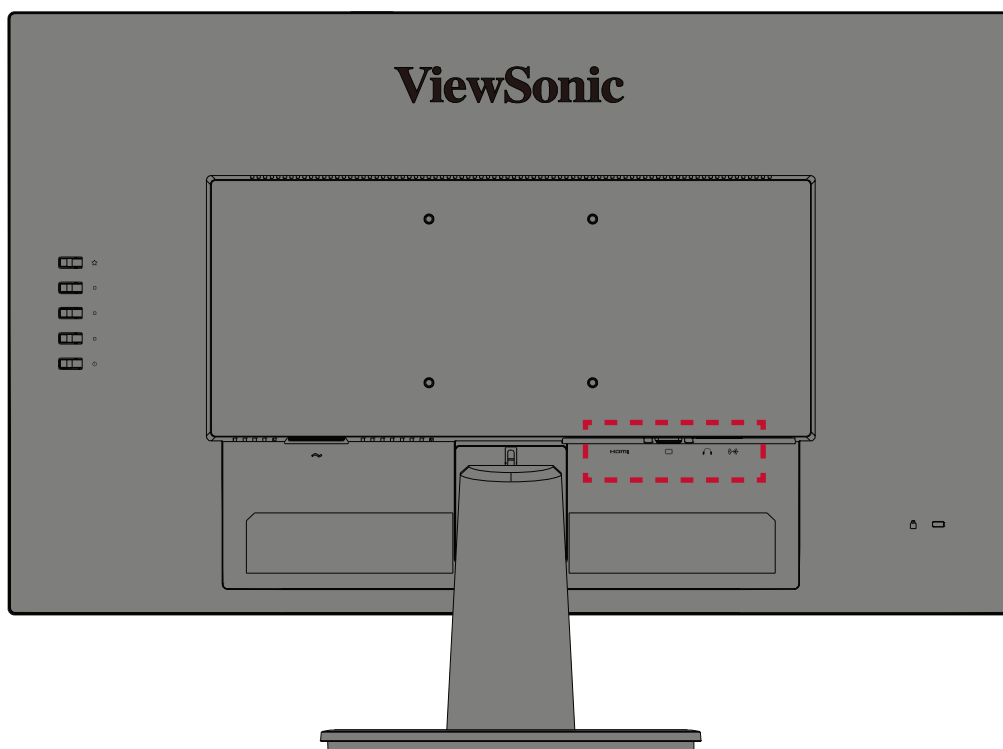
W tym rozdziale przedstawione są wskazówki dotyczące sposobu podłączania monitora do innego sprzętu.

### Podłączanie zasilania

1. Podłącz przewód zasilający do gniazda wejściowego AC, które znajduje się w tylnej części urządzenia.
2. Podłącz wtyczkę przewodu zasilającego do gniazdka elektrycznego.



# Podłączanie urządzeń zewnętrznych

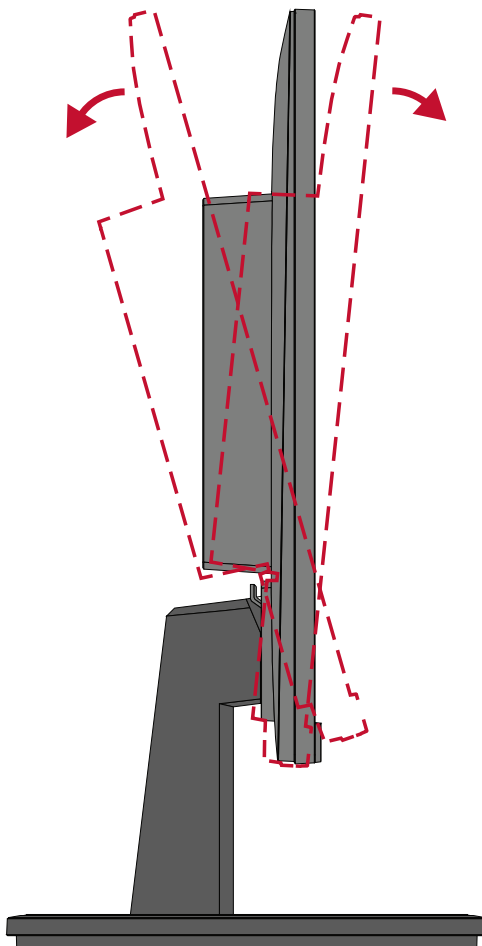


# > Użytkowanie monitora

## Regulacja kąta oglądania

### Regulacja kąta nachylenia

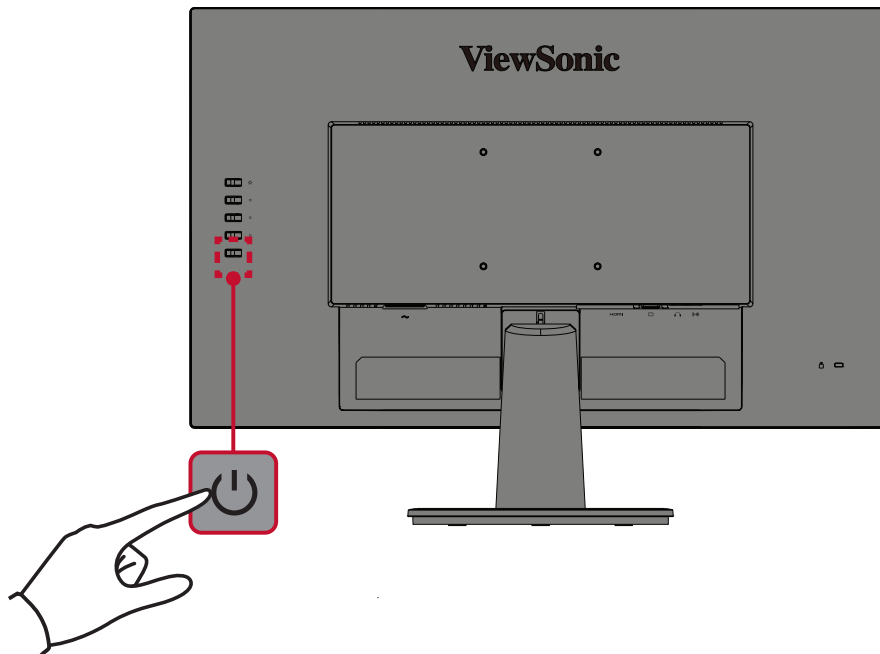
Przechyl monitor do przodu lub do tyłu, aby uzyskać wymagany kąt widzenia (-5° do 20°).



**UWAGA:** Podczas regulacji delikatnie przytrzymuj podstawkę jedną ręką, jednocześnie przechylając monitor do przodu lub do tyłu drugą ręką.

## Wyłączanie urządzenia

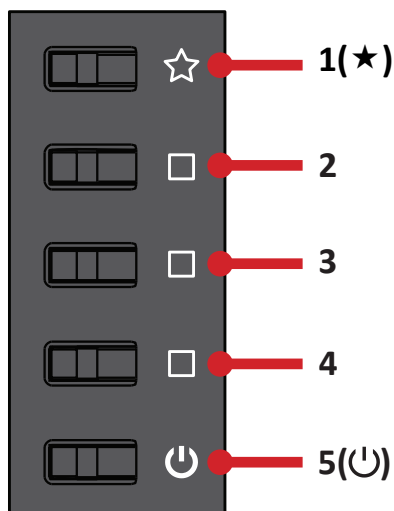
1. Podłącz przewód zasilający do gniazdka elektrycznego.
2. Naciśnij przycisk **Power (Zasilanie)**, aby włączyć monitor.
3. Aby wyłączyć monitor, naciśnij ponownie przycisk **Power (Zasilanie)**.



**UWAGA:** Monitor nadal będzie pobierał niewielką ilość prądu przez cały czas, kiedy przewód zasilający jest podłączony do gniazdka elektrycznego. Jeżeli monitor nie jest używany przez dłuższy czas, odłącz wtyczkę zasilania od gniazdka elektrycznego.

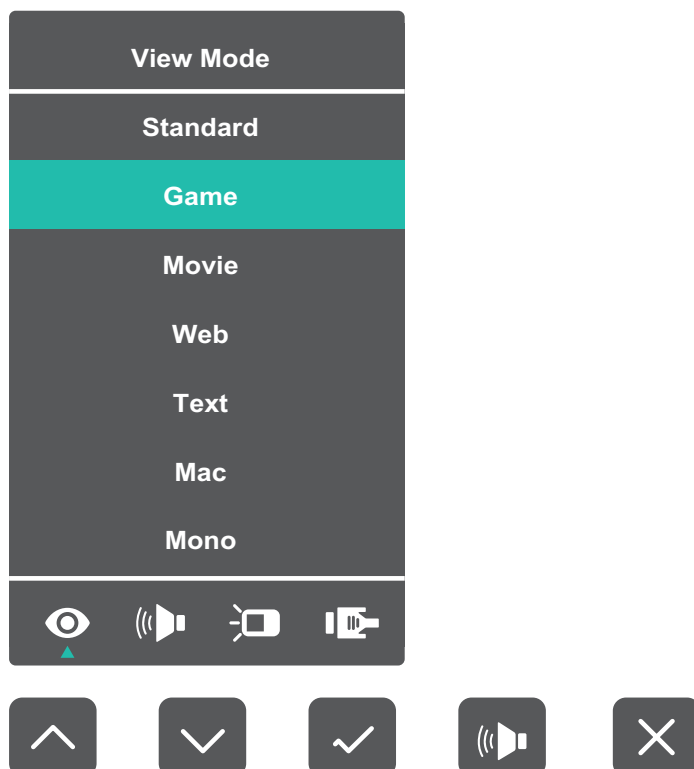
## Używanie klawiszy panelu sterowania

Używaj klawiszy panelu sterowania, aby uzyskać dostęp do Quick Menu (Szybkie menu), aktywnych Hot Keys (Klawiszy skrótów), poruszać się po menu ekranowym (OSD), a także zmieniać ustawienia.








## Quick Menu (Szybkie menu)

Naciśnij klawisz **1(★)**, aby uaktywnić Quick menu (Szybkie menu).



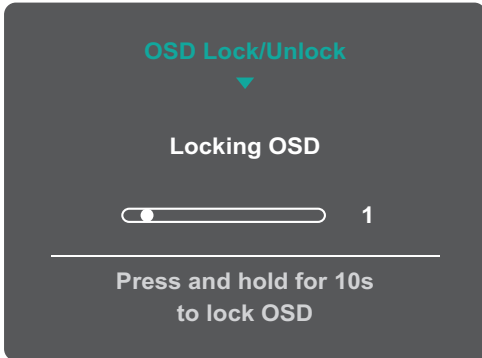
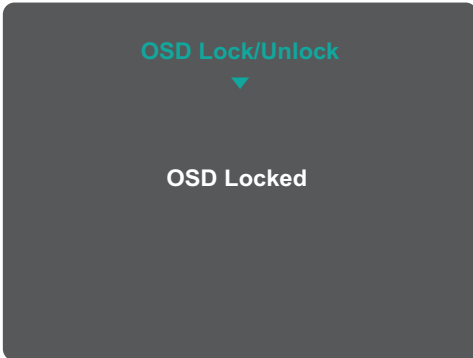
**UWAGA:** Postępuj zgodnie ze wskazówkami wyświetlanymi z boku ekranu, aby wybrać daną opcję lub wykonać regulacje.

Menu	Opis
 <b>ViewMode (Tryb wyświetlania)</b>	Wybierz jedno ze wstępnych ustawień standardowych kolorów.
 <b>Volume (Głośność)</b>	Wyreguluj poziom lub wycisz głośność.
 <b>Contrast/Brightness (Kontrast/Jasność)</b>	Wyreguluj poziom kontrastu lub jasności.
 <b>Input Select (Wybór wejścia)</b>	Wybierz źródło wejściowe.
 <b>Exit (Wyjście)</b>	Wyjdź z Quick Menu (Szybkiego menu).



## Hot Keys (Klawisze skrótów)

Gdy menu ekranowe (OSD) jest wyłączone, możesz szybko uzyskać dostęp do funkcji specjalnych przy użyciu klawiszy panelu sterowania.

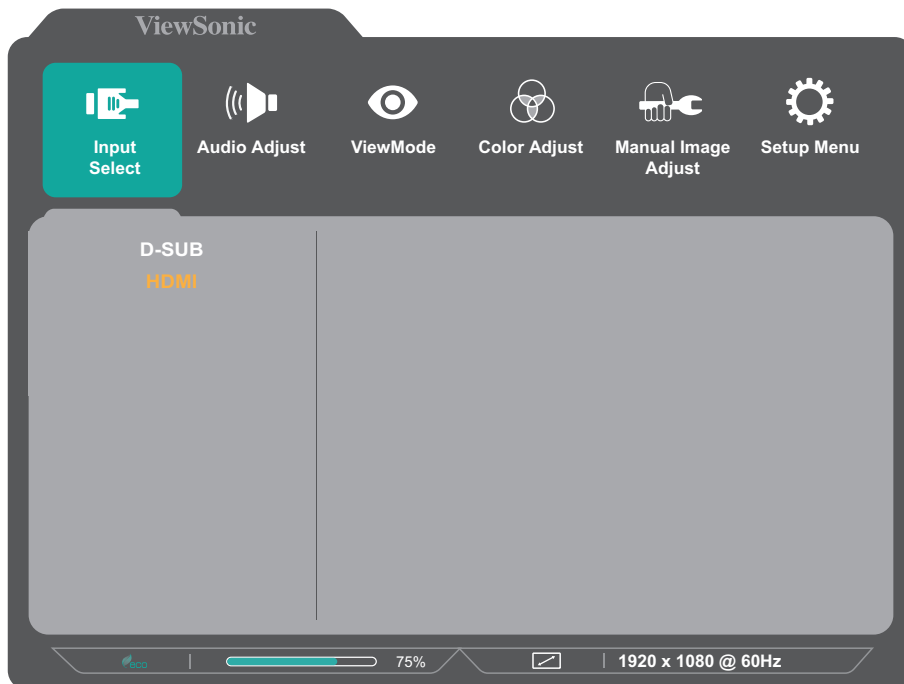
Klawisz	Opis
1(★) + 2	<p>Naciśnij i przytrzymaj klawisze, aby zablokować/odblokować menu ekranowe OSD.</p> <p>Gdy na ekranie zostanie wyświetlone menu, dalsze naciskanie obu klawiszy przez 10 sekund, spowoduje zablokowanie/odblokowanie menu ekranowego OSD.</p> <div data-bbox="655 609 1139 965"><p>The screenshot shows a dark grey OSD menu with the text 'OSD Lock/Unlock' at the top, a downward arrow, 'Locking OSD' in the center, a progress bar with a white dot and the number '1' to its right, and the instruction 'Press and hold for 10s to lock OSD' at the bottom.</p></div> <p>Jeżeli menu ekranowe OSD jest zablokowane, na ekranie zostanie wyświetlony poniższy komunikat.</p> <div data-bbox="660 1093 1134 1449"><p>The screenshot shows a dark grey OSD menu with the text 'OSD Lock/Unlock' at the top, a downward arrow, and 'OSD Locked' in the center.</p></div>

Klawisz	Opis
<p><b>2 + 3</b></p>	<p>Naciśnij i przytrzymaj klawisze, aby zablokować/odblokować przycisk <b>Power (Zasilanie)</b>.</p> <p>Gdy menu zostanie wyświetlone na ekranie, dalsze przytrzymanie obu klawiszy przez 10 sekund, spowoduje zablokowanie/odblokowanie przycisku <b>Power (Zasilanie)</b>.</p> <div data-bbox="655 448 1141 801" data-label="Image"> </div> <p>Jeżeli przycisk <b>Power (Zasilanie)</b> jest zablokowany, na ekranie zostanie wyświetlony poniższy komunikat.</p> <div data-bbox="655 929 1141 1283" data-label="Image"> </div>
<p><b>3 + 4</b></p>	<p>Naciśnij klawisze, aby wyświetlić/ukryć ekran rozruchowy, gdy urządzenie jest włączane.</p> <div data-bbox="667 1413 1133 1749" data-label="Image"> </div>

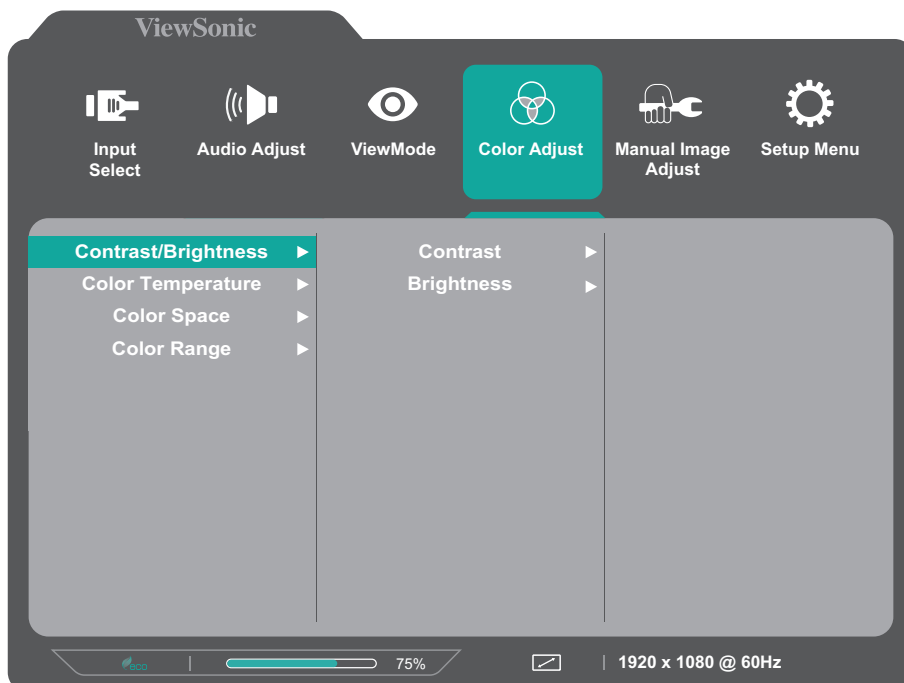
# Konfiguracja ustawień

## Operacje ogólne

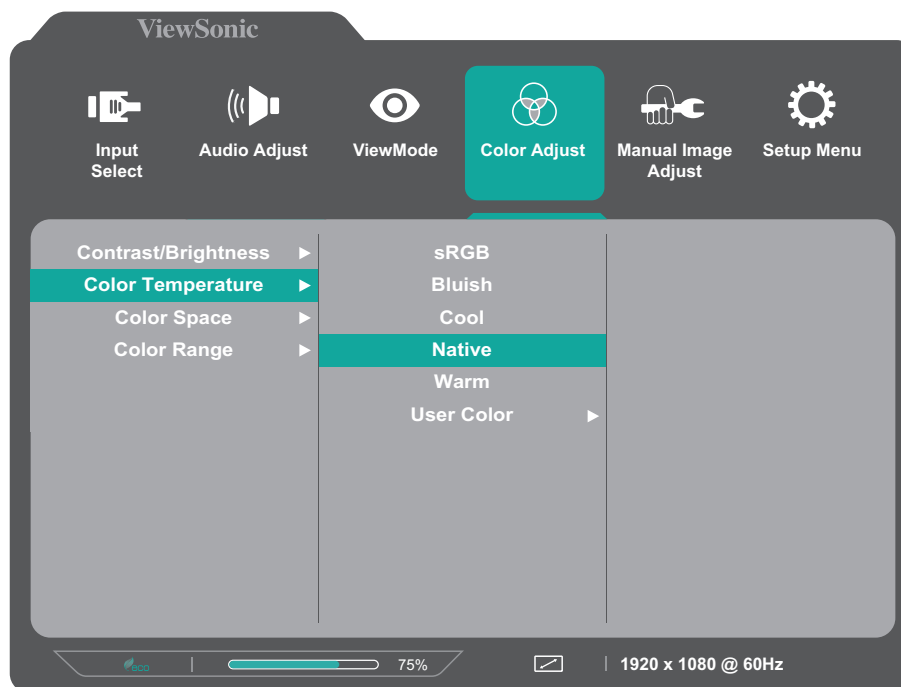
1. Naciśnij klawisz **2/3/4**, aby wyświetlić menu ekranowe (OSD).



2. Naciśnij klawisz **1(★)** lub **2**, aby wybrać menu główne. Następnie naciśnij klawisz **3**, aby przejść do wybranego menu.



3. Naciśnij klawisz **1(★)** lub **2**, aby wybrać wymaganą opcję menu.  
Następnie naciśnij klawisz **3**, aby przejść do menu pomocniczego.



4. Naciśnij klawisz **1(★)** lub **2**, aby dostosować/wybrać ustawienie.  
Następnie naciśnij klawisz **3**, aby potwierdzić.



**UWAGA:** Określone dopasowania opcji menu nie wymagają, aby użytkownik naciskał klawisz **3** w celu potwierdzania dokonaego wyboru. Postępuj zgodnie ze wskazówkami wyświetlanymi w dolnej części ekranu, aby wybrać daną opcję lub dokonać ustawień.

5. Naciśnij klawisz **4**, aby powrócić do poprzedniego menu.

**UWAGA:** Aby opuścić menu ekranowe OSD, naciśnij klawisz **5(⏏)**.

## Struktura menu ekranowego OSD

Menu główne	Podmenu	Opcje menu			
Input Select	D-SUB				
	HDMI				
Audio Adjust	Volume	On	(-/+ , 0~100)		
		Mute			
	Audio Input	HDMI (for HDMI input)			
		Audio In (for D-SUB input)			
ViewMode	Standard				
	Game				
	Movie				
	Web				
	Text				
	MAC				
	Mono				
Color Adjust	Contrast/Brightness	Contrast	(-/+ , 0~100)		
		Brightness	(-/+ , 0~100)		
	Color Temperature	sRGB			
		Bluish			
		Cool			
		Native			
		Warm			
	User Color	Red	(-/+ , 0~100)		
		Green	(-/+ , 0~100)		
		Blue	(-/+ , 0~100)		
	Color Space	Auto			
		RGB			
		YUV			
	Color Range	Auto			
Full Range					
Limited Range					

Menu główne	Podmenu	Opcje menu		
Manual Image Adjust	Auto Image Adjust (for D-Sub only)			
	Horizontal Size (for D-Sub only)	(-/+ , 0~100)		
	H./V. Position (for D-Sub only)	Horizontal Position	(-/+ , 0~100)	
		Vertical Position	(-/+ , 0~100)	
	Fine Tune (for D-Sub only)	(-/+ , 0~100)		
	Sharpness	(-/+ , 0/25/50/75/100)		
	Blue Light Filter	(-/+ , 0~100)		
	Aspect Ratio	4:3		
		5:4		
		16:9		
		16:10		
	Overscan	On		
		Off		
	Black Stabilization	(-/+ , 0/10/20/30/40/50/60/70/80/90/100)		
Advanced DCR	(-/+ , 0/25/50/75/100)			
Response Time	Standard			
	Advanced			
	Ultra Fast			

Menu główne	Podmenu	Opcje menu		
Setup Menu	Language Select	English		
		Français		
		Deutsch		
		Español		
		Italiano		
		Suomi		
		Svenska		
		Русский		
		Türkçe		
		Česká		
		日本語		
		한국어		
		繁體中文		
	简体中文			
	Adaptive Sync (FreeSync)	On		
		Off		
	Resolution Notice	On		
		Off		
	Information			
	OSD Time Out	(-/+, 5/15/30/60)		
	OSD Background	On		
		Off		
	Power Indicator	On		
		Off		
	Auto Power Off	On		
		Off		

Menu główne	Podmenu	Opcje menu	
<b>Setup Menu</b>	Sleep	30 Minutes	
		45 Minutes	
		60 Minutes	
		120 Minutes	
		Off	
	ECO Mode	Standard	
		Optimize	
		Conserve	
	Power Button	Power Off	
		Screen Off	
	Auto Detect	On	
		Off	
	DDC/CI	On	
		Off	
	Memory Recall		



# > Dodatek

## Specyfikacje

Element	Kategoria	Specyfikacje
LCD	Typ	Color a-Si, TFT aktywna matryca LCD 1920 x 1080; Podziałka pikseli 0,3114 (w poziomie) mm x 0,3114 (w pionie) mm
	Rozmiar wyświetlacza	68,6 cm, 27"
	Filtr kolorów	Pasek pionowy RGB
	Powierzchnia szkła	Typ przeciwoodblaskowy , utwardzona warstwa 3H
Sygnał wejścia	Synchronizacja wideo	Analog D-SUB: $f_h$ :24~86 kHz, $f_v$ :48~75 Hz TMDS digital (100 $\Omega$ ) HDMI (1.4): $f_h$ :24~86 KHz, $f_v$ :48~75 Hz
Kompatybilność	Komputer PC	do 1920 x 1080
	Macintosh	do 1920 x 1080
	Zalecana	1920 x 1080 @ 60Hz
rozdzielczość <sup>1</sup>	Obsługiwany	<ul style="list-style-type: none"><li>• 1920 x 1080 @ 50, 60, 75Hz</li><li>• 1680 x 1050 @ 60Hz</li><li>• 1600 x 1200 @ 60Hz</li><li>• 1600 x 900 @ 60Hz</li><li>• 1440 x 900 @ 60, 75Hz</li><li>• 1440 x 576 @ 50Hz</li><li>• 1400 x 1050 @ 60, 75Hz</li><li>• 1366 x 768 @ 60Hz</li><li>• 1360 x 768 @ 60Hz</li><li>• 1280 x 1024 @ 50, 60, 75Hz</li><li>• 1280 x 960 @ 50, 60, 75Hz</li><li>• 1280 x 800 @ 60, 75Hz</li><li>• 1280 x 768 @ 50, 60, 75Hz</li><li>• 1280 x 720 @ 50, 60Hz</li><li>• 1152 x 900 @ 66Hz</li><li>• 1152 x 870 @ 75Hz</li><li>• 1152 x 864 @ 60, 75Hz</li><li>• 1024 x 768 @ 50, 60, 70, 72, 75Hz</li><li>• 1024 x 600 @ 60Hz</li><li>• 848 x 480 @ 60Hz</li><li>• 832 x 624 @ 75Hz</li><li>• 800 x 600 @ 56, 60, 72, 75Hz</li><li>• 720 x 576 @ 50Hz</li><li>• 720 x 480 @ 60Hz</li><li>• 720 x 400 @ 70Hz</li><li>• 640 x 480 @ 50, 60, 66, 72, 75Hz</li><li>• 640 x 400 @ 60, 70Hz</li><li>• 640 x 350 @ 70Hz</li></ul>

Element	Kategoria	Specyfikacje
zasilacz sieciowy <sup>2</sup>	Napięcie wejściowe	Prąd zmienny 100-240V, 50/60Hz (automatyczny przełącznik)
Obszar wyświetlania	Pełny skan (Poziomo x Pionowo)	597,888 x 336,312 mm (23,54" x 13,24")
Warunki robocze	Temperatura	0° C do 40° C (32° F do 104° F)
	Wilgotność	Od 20% do 90% (bez kondensacji)
	Wysokość n.p.m.	16 404 stopy (5 km)
Warunki przechowywania	Temperatura	-20° C do 60° C (-4° F do 140° F)
	Wilgotność	Od 5% do 90% (bez kondensacji)
	Wysokość n.p.m.	40 000 stopy (12,1 km)
Wymiary fizyczne	(S x W x G)	614,1 x 453,4 x 232,3 mm (24,2" x 17,8" x 9,1")
Mocowanie na ścianie	Wymiary	100 x 100 mm
Waga	Fizyczna	4,2 kg (9,3 lbs)
Tryby oszczędności energii	Wł. <sup>3</sup>	26 (Typowa)
	Wył.	< 0,3 W

<sup>1</sup> Nie należy ustawiać karty graficznej w komputerze na wartości wykraczające poza zakres tych trybów taktowania; może to spowodować trwałe uszkodzenie wyświetlacza.

<sup>2</sup> Należy używać wyłącznie zasilacza sieciowego firmy ViewSonic®, bądź zasilacza z autoryzowanego źródła.

<sup>3</sup> Warunki testowe zgodne ze standardami EEL.

## Słowniczek

W tym rozdziale wyjaśniono standardową terminologię używaną we wszystkich modelach ekranów LCD. Wszystkie terminy wyszczególnione są w kolejności alfabetycznej.

**UWAGA:** Niektóre terminy mogą nie stosować się do posiadanego projektora.

### **A** **Advanced DCR (Zaawansowane DCR)**

Technologia Advanced DCR (Zaawansowane DCR), automatycznie wykrywa sygnał obrazu i inteligentnie steruje jasnością podświetlenia i kolorem, aby poprawić jakość czerni w ciemnych scenach i jakość bieli w jasnym otoczeniu.

### **Audio Adjust (Regulacja audio)**

Regulacja głośności, wyciszenie dźwięku lub przełączenie pomiędzy wejściami, jeśli dostępne jest więcej niż jedno źródło.

### **Auto Detect (Automatyczne wykrywanie)**

Jeśli bieżące źródło wejściowe nie przesyła sygnału, monitor automatycznie przełączy się na opcję kolejnego wejścia. Ta funkcja może być w niektórych modelach wyłączona domyślnie.

### **Auto image adjust (Automatyczna regulacja obrazu)**

Automatyczna zmiana rozmiaru, środkowanie i dokładne dostrojenie sygnału wideo w celu wyeliminowania falowania i zniekształceń.

### **B** **Blue Light Filter (Filtr światła niebieskiego)**

Umożliwia ustawienie filtra, który blokuje niebieskie światło o wysokiej energii w celu zapewnienia większego komfortu oglądania.

### **Brightness (Jasność)**

Regulacja poziomów czerni tła obrazu ekranowego.

## C Color Adjust (Regulacja kolorów)

Udostępnia kilka trybów regulacji kolorów dla pomocy podczas regulacji ustawień kolorów w celu dopasowania do potrzeb użytkownika.

### Color space (Przestrzeń barwowa)

Umożliwia użytkownikom wybór przestrzeni barwowej do używania z wyjściem koloru monitora (RGB, YUV).

### Color Temperature (Temper. barwowa)

Umożliwia użytkownikom wybór określonej temperatury barwowej w celu dalszego dostosowania odbioru wyświetlanego obrazu.

Panel domyślny	Pierwotny stan panelu
sRGB	Standardowa przestrzeń kolorów stosowana dla systemu Windows.
Bluish (Niebieskawy)	Ustaw temperaturę barwową na 9 300K.
Cool (Zimno)	Ustaw temperaturę barwową na 7 500K.
Native (Natywny)	Domyślna temperatura barwowa. Zalecana do ogólnego używania.
Warm (Ciepło)	Ustaw temperaturę barwową na 5 000K.

### Contrast (Kontrast)

Regulacja różnicy pomiędzy tłem obrazu (poziom czerni) i planem przednim (poziom bieli).

## I Information (Informacje)

Wyświetlanie trybu taktowania (wejście sygnału wideo) karty graficznej komputera, numeru modelu LCD, numeru seryjnego i adresu URL strony internetowej ViewSonic®. Sprawdź instrukcję użytkownika karty graficznej w celu uzyskania instrukcji zmiany rozdzielczości i częstotliwości odświeżania (częstotliwość pionowa).

**UWAGA:** Przykładowo, VESA 1024 x 768 @ 60Hz, oznacza rozdzielczość 1024 x 768 i częstotliwość odświeżania 60Hz.

### Input Select (Wybór wejścia)

Umożliwia przełączanie pomiędzy różnymi opcjami wejścia, które są dostępne dla danego monitora.

## **M** Manual Image Adjust (Ręczna regulacja obrazu)

Umożliwia wyświetlanie menu Manual Image Adjust (Ręczna regulacja obrazu). Możesz ręcznie ustawić różne parametry jakości obrazu.

### **Memory recall (Przywołanie z pamięci)**

Przywracanie regulacji do ustawień fabrycznych, jeśli wyświetlacz działa w początkowym, fabrycznym trybie taktowania, podanym w rozdziale "Specyfikacje" tego podręcznika.

#### **UWAGA:**

- (Wyjątek) Ten element sterowania nie wpływa na zmiany dokonane w ustawieniach „Language Select” (Wybór języka) lub „Power Lock” (Blokada zasilania).
- Memory Recall (Przywołanie z pamięci) to domyślna opcja konfiguracji i ustawień, po dostarczeniu wyświetlacza. Memory Recall (Przywołanie z pamięci) to ustawienie, które kwalifikuje produkt do zgodności z ENERGY STAR®. Wszelkie zmiany domyślnej konfiguracji i ustawień wyświetlacza po jego dostarczeniu, mogą spowodować zmianę zużycia energii i zwiększyć zużycie energii powyżej limitów wymaganych przez kwalifikację do zgodności z ENERGY STAR®. ENERGY STAR® to zestaw zaleceń związanych z oszczędzaniem energii. Wydany przez Agencję Ochrony Środowiska (EPA) USA. ENERGY STAR® to wspólny Agencję Ochrony Środowiska (EPA) USA i Departamentu Energii USA, który ma pomagać w oszczędzaniu pieniędzy i ochronie środowiska naturalnego, poprzez promowanie efektywnych energetycznie produktów i praktyk.



## **O** Overscan

Odnosi się do skadrowanego obrazu na ekranie monitora. Ustawienie powiększania na monitorze dla materiałów filmowych w taki sposób, że nie są widoczne najbardziej oddalone krawędzie filmu.

## **P Power Button (Przycisk zasilania)**

Po opcję Przycisk zasilania, użytkownicy mogą wybrać spośród “Wyłączenie zasilania” i “Wyłączenie ekranu”, aby określić co się stanie po naciśnięciu przez użytkownika na monitorze Przycisku zasilania.

### Power Off (Wyłączenie zasilania)

Naciśnięcie Przycisku zasilania spowoduje normalne wyłączenie zasilania monitora. Jest to działanie domyślne.

### Screen Off (Wyłączenie ekranu)

Naciśnięcie Przycisku zasilania wyłączy tylko podświetlenie/ekran. Dlatego też, kolejność monitora nie zostanie zmieniona, podczas używania wielu rozszerzonych monitorów przez DisplayPort/HDMI.

## **R Recall (Przywołaj)**

Służy do zerowania ustawień monitora dla ViewMode (Trybu oglądania).

### **Resolution Notice (Uwaga dotycząca rozdzielczości)**

Uwaga informuje użytkowników o tym, że bieżąca rozdzielczość wyświetlania nie jest ustawiona na prawidłową rozdzielczość natywną. Ta informacja zostanie wyświetlona w oknie ustawień wyświetlania podczas ustawiania rozdzielczości ekranu.

### **Response Time (Czas odpowiedzi)**

Dopasowanie czasu reakcji zapewniającego generowanie płynnych obrazów bez pasków, rozmazań lub podwajania obrazu. Niski czas odpowiedzi jest doskonałe dla większości gier z intensywną grafiką oraz zapewnia doskonałą jakość wizualną podczas oglądania sportu lub filmów akcji.

## **S Setup Menu (Menu Ustawienia)**

Regulacja ustawień menu ekranowego (OSD). Wiele tych ustawień może uaktywniać powiadomienia menu ekranowego, dzięki czemu użytkownicy nie muszą ponownie otwierać menu.

### **Sharpness (Ostrość)**

Umożliwia ustawianie jakości obrazu monitora.

## **V ViewMode (Tryb wyświetlania)**

Wyjątkowa funkcja ViewMode ViewSonic, oferuje wstępne ustawienia opcji “Game (Gra),” “Movie (Film),” “Web (Internet),” “Text (Tekst),” “MAC” oraz “Mono”. Te wstępne ustawienia są przeznaczone do zapewniania zoptymalizowanego wyświetlania, przy różnych zastosowaniach ekranu.

## Rozwiązywanie problemów

W tym rozdziale zostały omówione typowe problemy, które użytkownik może doświadczyć podczas użytkowania monitora.

Problem lub zagadnienie	Możliwe rozwiązania
Brak zasilania	<ul style="list-style-type: none"><li>• Upewnij się, że monitor jest włączony, naciskając przycisk <b>Power (Zasilanie)</b>.</li><li>• Upewnij się, że przewód zasilający jest prawidłowo i pewnie podłączony do monitora i do gniazda zasilania.</li><li>• Podłącz inne urządzenie do gniazdka elektrycznego, aby sprawdzić, czy w gniazdku jest prąd.</li></ul>
Zasilanie jest włączone, ale obraz nie wyświetla się na ekranie	<ul style="list-style-type: none"><li>• Upewnij się, że przewód wideo łączący monitor do komputera jest prawidłowo i solidnie podłączony.</li><li>• Wyreguluj ustawienia poziomej jasności i kontrastu.</li><li>• Upewnij się, że wybrane jest prawidłowe źródło wejściowe.</li></ul>
Nieprawidłowe lub nietypowe kolory.	<ul style="list-style-type: none"><li>• Jeżeli brakuje jakiś kolorów (czerwonego, zielonego lub niebieskiego), sprawdź przewód wideo, aby upewnić się, że jest on prawidłowo i solidnie podłączony. Poluzowane lub wyłamane piny w złączu przewodu mogą powodować nieprawidłowe połączenie.</li><li>• Podłącz monitor do innego komputera.</li></ul>
Obraz na ekranie jest zbyt jasny lub zbyt ciemny.	<ul style="list-style-type: none"><li>• Wyreguluj ustawienia jasności i kontrastu przez menu OSD.</li><li>• Wyzeruj monitor przywracając ustawienia fabryczne.</li></ul>
Obraz na ekranie wcina się i wycina.	<ul style="list-style-type: none"><li>• Upewnij się, że wybrane jest prawidłowe źródło wejściowe.</li><li>• Sprawdź pod kątem wygiętych lub wyłamanych pinów w złączu przewodu wideo.</li><li>• Upewnij się, że przewód wideo łączący monitor do komputera jest prawidłowo i solidnie podłączony.</li></ul>
Obraz ekranowy jest rozmazany	<ul style="list-style-type: none"><li>• Ustaw rozdzielczość na prawidłowy format obrazu.</li><li>• Wyzeruj monitor przywracając ustawienia fabryczne.</li></ul>
Ekran jest wyśrodkowany nieprawidłowo.	<ul style="list-style-type: none"><li>• Ustaw poziome i pionowe regulacje za pomocą menu OSD.</li><li>• Sprawdź format obrazu.</li><li>• Wyzeruj monitor przywracając ustawienia fabryczne.</li></ul>
Ekran wyświetla się na żółto	<ul style="list-style-type: none"><li>• Upewnij się, że „Blue Light Filter” (Filtr światła niebieskiego) jest wyłączony.</li></ul>



Problem lub zagadnienie	Możliwe rozwiązania
Na ekranie nie wyświetla się menu OSD/niedostępne są elementy sterowania OSD	<ul style="list-style-type: none"> <li>• Sprawdź, czy menu OSD jest zablokowane. Jeżeli tak, naciśnij i przytrzymaj klawisze <b>3</b> i <b>5</b> przez 10 sekund.</li> <li>• Wyłącz monitor, odłącz przewód zasilający, podłącz go ponownie, a następnie włącz monitor.</li> <li>• Wyzeruj monitor przywracając ustawienia fabryczne.</li> </ul>
Klawisze panelu sterowania nie działają.	<ul style="list-style-type: none"> <li>• Naciskaj tylko jeden klawisz w danym momencie.</li> <li>• Uruchom ponownie komputer.</li> </ul>
Niektórych menu nie można wybrać w menu ekranowym OSD.	<ul style="list-style-type: none"> <li>• Ustaw ViewMode (Tryb oglądania) dla źródła wejściowego.</li> <li>• Wyzeruj monitor przywracając ustawienia fabryczne.</li> </ul>
Brak dźwięku	<ul style="list-style-type: none"> <li>• W przypadku używania zestawu słuchawkowego upewnij się, że stereofoniczny mini jack jest podłączony.</li> <li>• Upewnij się, że głośność nie jest wyciszona albo ustawiona na 0.</li> <li>• Sprawdź ustawienie Audio Input (Wejście audio).</li> </ul>
Nie można ustawić monitora.	<ul style="list-style-type: none"> <li>• Upewnij się, że w pobliżu monitora nie znajdują się żadne przeszkody i jest pozostawiona odpowiednia wolna przestrzeń.</li> <li>• W celu uzyskania dalszych informacji, sprawdź "Regulacja kąta oglądania" na stronie 14.</li> </ul>
Urządzenia USB podłączone do monitora nie działają	<ul style="list-style-type: none"> <li>• Upewnij się, że przewód USB jest podłączony prawidłowo.</li> <li>• Spróbuj podłączyć do innego portu USB (w razie potrzeby).</li> <li>• Niektóre urządzenia USB wymagają większego prądu; podłącz urządzenie bezpośrednio do komputera.</li> </ul>
Urządzenie zewnętrzne jest podłączone, ale na ekranie nie wyświetla się obraz.	<ul style="list-style-type: none"> <li>• Upewnij się, że jest włączone zasilanie.</li> <li>• Wyreguluj jasność i kontrast przez menu OSD.</li> <li>• Sprawdź kabel połączeniowy, aby się upewnić, że jest on prawidłowo i pewnie podłączony. Poluzowane lub wyłamane piny w złączu przewodu mogą powodować nieprawidłowe połączenie.</li> </ul>

# Konserwacja urządzenia

## Ogólne zasady bezpieczeństwa

- Upewnij się, że monitor jest wyłączony, a przewód zasilający jest odłączony od gniazdka elektrycznego.
- Nie wolno rozpryskiwać lub rozlewać żadnych płynów bezpośrednio na ekran lub obudowę.
- Należy ostrożnie obchodzić się z monitorem, ponieważ w przypadku porysowania, na monitorze wyposażonym w ciemną obudowę ślady są bardziej widoczne niż na monitorze z jasną obudową.

## Czyszczenie ekranu

- Ekran należy przecierać czystą, miękką i bezpyłową szmatką. W ten sposób usuwany jest kurz i inne zanieczyszczenia.
- Jeżeli ekran jest nadal brudny, należy zastosować niewielką ilość środka do czyszczenia szkła nie zawierającego amoniaku i alkoholu i nanieść ją na czystą, miękką i bezpyłową szmatkę; wtedy można przetrzeć ekran.

## Czyszczenie obudowy

- Do czyszczenia należy używać miękkiej i suchej szmatki.
- Jeżeli obudowa jest nadal brudna, należy zastosować niewielką ilość detergentu bez dodatków ściernych bez zawartości amoniaku i alkoholu i nanieść go na czystą, miękką i bezpyłową szmatkę; a następnie przetrzeć powierzchnię.

## Wyłączenie

- ViewSonic® nie zaleca używania środków czyszczących opartych na amoniaku lub alkoholu, do czyszczenia ekranu wyświetlacza lub obudowy. Odnotowano sytuacje, że niektóre środki chemiczne uszkadzają ekran i/lub obudowę monitora.
- Firma ViewSonic® nie ponosi odpowiedzialności za uszkodzenia spowodowane stosowaniem środków do czyszczenia zawierających amoniak lub alkohol.

# > Informacje prawne i serwisowe

## Informacja o zgodności

Ta część adresuje wszystkie połączone wymagania i oświadczenia dotyczące przepisów. Potwierdzone odpowiednie zastosowania powinny się odnosić do etykiet z nazwą i odpowiednich oznaczeń na urządzeniu.

### Oświadczenie o zgodności z FCC

To urządzenie jest zgodne z częścią 15 przepisów FCC. Jego działanie podlega następującym dwóm warunkom: (1) to urządzenie nie może powodować szkodliwych zakłóceń oraz (2) to urządzenie musi akceptować wszystkie odbierane zakłócenia, włącznie z zakłóceniami, które mogą powodować nieoczekiwane działanie. To urządzenie zostało poddane testom, które stwierdziły, że spełnia ono ograniczenia dla urządzeń cyfrowych klasy B, zgodnie z częścią 15 przepisów FCC.

Ograniczenia te określono w celu zapewnienia stosownego zabezpieczenia przed szkodliwymi zakłóceniami w instalacjach domowych. To urządzenie generuje, wykorzystuje i może emitować energię częstotliwości radiowej i w przypadku instalacji oraz stosowania niezgodnie z instrukcjami może powodować uciążliwe zakłócenia komunikacji radiowej. Jednakże, nie gwarantuje się, że zakłócenia nie wystąpią w danej instalacji. Jeżeli urządzenie to powoduje uciążliwe zakłócenia odbioru radia i telewizji, co można sprawdzić poprzez włączenie i wyłączenie sprzętu, użytkownik może podjąć próbę usunięcia zakłóceń poprzez jeden lub więcej następujących środków

- Zmiana kierunku lub położenia anteny odbiorczej.
- Zwiększenie odstępów pomiędzy urządzeniem i odbiornikiem.
- Podłączenie urządzenia do gniazda zasilanego z innego obwodu niż odbiornik.
- Kontakt ze sprzedawcą lub doświadczonym technikiem RTV w celu uzyskania pomocy.

**Ostrzeżenie:** Ostrzega się, że zmiany lub modyfikacje wykonane bez wyraźnej zgody strony odpowiedzialnej za zgodność, mogą pozbawić użytkownika prawa do używania tego urządzenia.

### Oświadczenie o zgodności z przepisami Industry Canada

CAN ICES-003(B) / NMB-003(B)

## Następujące informacje są przeznaczone wyłącznie dla krajów członkowskich UE:

Znak pokazany po prawej oznacza zgodność z Dyrektywą 2012/19/EU dotyczącą Odpadów elektrycznych i elektronicznych (WEEE). Znak ten określa, że urządzenia NIE należy usuwać z niesortowanymi odpadami miejskimi, ale należy je przekazać do systemów zbiórki zgodnie z lokalnie obowiązującymi przepisami prawa.



## Deklaracja zgodności RoHS2

Ten produkt został skonstruowany i wyprodukowany zgodnie z Dyrektywą 2011/65/EU Parlamentu Europejskiego i Rady dotyczącej ograniczeń używania niektórych substancji niebezpiecznych w urządzeniach elektrycznych i elektronicznych (Dyrektywa RoHS2) i jest zgodny z wartościami maksymalnej koncentracji określonymi przez Europejski Komitet Adaptacji Technicznej (TAC), jak pokazano poniżej:

Substancja	Proponowana maksymalne stężenie	Rzeczywiste stężenie
Ołów (Pb)	0,1%	< 0,1%
Rtęć (Hg)	0,1%	< 0,1%
Kadm (Cd)	0,01%	< 0,01%
Chrom sześciowartościowy (Cr6 <sup>+</sup> )	0,1%	< 0,1%
Polibromowane dwufenyle (PBB)	0,1%	< 0,1%
Polibromowane etery difenylowe (PBDE)	0,1%	< 0,1%
Ftalan dwu-2-etyloheksylu (DEHP)	0,1%	< 0,1%
Ftalan benzylo butylu (BBP)	0,1%	< 0,1%
Ftalan dibutylu (DBP)	0,1%	< 0,1%
Ftalan diizobutylu (DIBP)	0,1%	< 0,1%

## Niektóre komponenty produktów, jak określono powyżej są wyłączone, na podstawie Dodatku III Dyrektywy RoHS2, jak określono poniżej:

- Ilość rtęci w lampach jarzeniowych z zimną katodą lampach jarzeniowych z zewnętrzną elektrodą (CCFL i EEFL) do zastosowań specjalnych nie powinna przekraczać (na lampę):
  - » Krótka długość (500 mm):maksymalnie 3,5 mg na lampę.
  - » Średnia długość (> 500 mm oraz 1 500 mm):maksymalnie 5 mg na lampę.
  - » Długa długość (>1 500 mm):maksymalnie 13 mg na lampę.
- Ołów w szkle kineskopów.
- Ołów w szkle jarzeniówek w ilości nie przekraczającej wagowo 0,2%.

- Ołów w odlewanych elementach aluminiowych zawierający do 0,4% ołowiu na wagę.
- Stop miedzi zawierający wagowo do 4% ołowiu.
- Ołów w stopach lutowniczych o wysokiej temperaturze topnienia (tj. stopy ołowiowe zawierające wagowo 85% lub więcej ołowiu)
- Komponenty elektryczne i elektroniczne zawierające ołów w szkłe lub ceramice inne niż ceramika dielektryczna w kondensatorach, np. urządzenia piezoelektryczne lub w szklanych lub ceramicznych składnikach matryc.

### **Indyjskie ograniczenie dotyczące substancji niebezpiecznych**

Oświadczenie o ograniczeniach dotyczących substancji niebezpiecznych (Indie). Ten produkt jest zgodny z przepisami "India E-waste Rule 2011" i zakazuje używania ołowiu, rtęci, sześciowartościowego chromu, polibromowanego dwufenylu lub polibromowanych eterów difenyłowych o stężeniach przekraczających 0,1 % wagi i 0,01 % wagi dla kadmu, poza wyjątkami ustalonymi w Harmonogramie 2 przepisów.

### **Usuwanie produktu i upływanie terminu jego przydatności**

Firma ViewSonic® szanuje środowisko naturalne i jest zaangażowana w działania proekologiczne. Dziękujemy za wspieranie inteligentnego, proekologicznego przetwarzania komputerowego. Należy odwiedzić stronę internetową ViewSonic®, aby dowiedzieć się więcej.

#### **USA i Kanada**

<https://www.viewsonic.com/us/company/green/go-green-with-viewsonic/#recycle-program>

#### **Europa**

<http://www.viewsoniceurope.com/eu/support/call-desk/>

#### **Tajwan**

<https://recycle.epa.gov.tw/>

## Informacje o prawach autorskich

Copyright © ViewSonic® Corporation, 2022. Wszelkie prawa zastrzeżone.

Macintosh i Power Macintosh to zastrzeżone znaki towarowe Apple Inc.

Microsoft, Windows i logo Windows logo to zastrzeżone znaki towarowe Microsoft Corporation w Stanach Zjednoczonych i w innych krajach.

ViewSonic® i logo trzech ptaków, OnView, ViewMatch i ViewMeter są zastrzeżonymi znakami towarowymi firmy ViewSonic® Corporation.

VESA to zastrzeżony znak towarowy Video Electronics Standards Association. DPMS, DisplayPort i DDC to znaki towarowe VESA.

ENERGY STAR® to zastrzeżony znak towarowy U.S. Environmental Protection Agency (EPA).

Jako partner handlowy firmy ENERGY STAR®, ViewSonic® Corporation stwierdza, że ten produkt odpowiada wytycznym firmy ENERGY STAR® w zakresie skuteczności energetycznej.

**Wyłączenie:** ViewSonic® Corporation nie ponosi żadnej odpowiedzialności za techniczne lub edytorskie błędy lub pominięcia w tej publikacji; w odniesieniu do przypadkowych albo wynikowych szkód, spowodowanych wykorzystywaniem tego materiału albo działania lub używania tego produktu.

Dążąc stale do ulepszania produktu, firma ViewSonic® Corporation zastrzega sobie prawo do zmiany specyfikacji produktu bez wcześniejszego powiadomienia. Informacje w tym dokumencie mogą zostać zmienione bez powiadomienia.

Żadnej części tej publikacji nie można kopiować, powielać lub przesyłać w jakikolwiek sposób do jakichkolwiek celów, bez wcześniejszego, pisemnego pozwolenia uzyskanego od firmy ViewSonic® Corporation.

## Obsługa klienta

W celu uzyskania pomocy technicznej lub serwisu dla produktu, należy sprawdzić tabelę poniżej lub skontaktować się z naszym sprzedawcą.

**UWAGA:** Będzie potrzebny numer seryjny produktu.

Kraj/Region	Strona internetowa	Kraj/Region	Strona internetowa
<b>Azja z rejonu Pacyfiku oraz Afryka</b>			
Australia	<a href="http://www.viewsonic.com/au/">www.viewsonic.com/au/</a>	Bangladesh	<a href="http://www.viewsonic.com/bd/">www.viewsonic.com/bd/</a>
中国 (China)	<a href="http://www.viewsonic.com.cn">www.viewsonic.com.cn</a>	香港 (繁體中文)	<a href="http://www.viewsonic.com/hk/">www.viewsonic.com/hk/</a>
Hong Kong (English)	<a href="http://www.viewsonic.com/hk-en/">www.viewsonic.com/hk-en/</a>	India	<a href="http://www.viewsonic.com/in/">www.viewsonic.com/in/</a>
Indonesia	<a href="http://www.viewsonic.com/id/">www.viewsonic.com/id/</a>	Israel	<a href="http://www.viewsonic.com/il/">www.viewsonic.com/il/</a>
日本 (Japan)	<a href="http://www.viewsonic.com/jp/">www.viewsonic.com/jp/</a>	Korea	<a href="http://www.viewsonic.com/kr/">www.viewsonic.com/kr/</a>
Malaysia	<a href="http://www.viewsonic.com/my/">www.viewsonic.com/my/</a>	Middle East	<a href="http://www.viewsonic.com/me/">www.viewsonic.com/me/</a>
Myanmar	<a href="http://www.viewsonic.com/mm/">www.viewsonic.com/mm/</a>	Nepal	<a href="http://www.viewsonic.com/np/">www.viewsonic.com/np/</a>
New Zealand	<a href="http://www.viewsonic.com/nz/">www.viewsonic.com/nz/</a>	Pakistan	<a href="http://www.viewsonic.com/pk/">www.viewsonic.com/pk/</a>
Philippines	<a href="http://www.viewsonic.com/ph/">www.viewsonic.com/ph/</a>	Singapore	<a href="http://www.viewsonic.com/sg/">www.viewsonic.com/sg/</a>
臺灣 (Taiwan)	<a href="http://www.viewsonic.com/tw/">www.viewsonic.com/tw/</a>	ประเทศไทย	<a href="http://www.viewsonic.com/th/">www.viewsonic.com/th/</a>
Việt Nam	<a href="http://www.viewsonic.com/vn/">www.viewsonic.com/vn/</a>	South Africa & Mauritius	<a href="http://www.viewsonic.com/za/">www.viewsonic.com/za/</a>
<b>Ameryka Południowa i Północna</b>			
United States	<a href="http://www.viewsonic.com/us">www.viewsonic.com/us</a>	Canada	<a href="http://www.viewsonic.com/us">www.viewsonic.com/us</a>
Latin America	<a href="http://www.viewsonic.com/la">www.viewsonic.com/la</a>		
<b>Europa</b>			
Europe	<a href="http://www.viewsonic.com/eu/">www.viewsonic.com/eu/</a>	France	<a href="http://www.viewsonic.com/fr/">www.viewsonic.com/fr/</a>
Deutschland	<a href="http://www.viewsonic.com/de/">www.viewsonic.com/de/</a>	Қазақстан	<a href="http://www.viewsonic.com/kz/">www.viewsonic.com/kz/</a>
Россия	<a href="http://www.viewsonic.com/ru/">www.viewsonic.com/ru/</a>	España	<a href="http://www.viewsonic.com/es/">www.viewsonic.com/es/</a>
Türkiye	<a href="http://www.viewsonic.com/tr/">www.viewsonic.com/tr/</a>	Україна	<a href="http://www.viewsonic.com/ua/">www.viewsonic.com/ua/</a>
United Kingdom	<a href="http://www.viewsonic.com/uk/">www.viewsonic.com/uk/</a>		



## Ograniczona gwarancja

Wyświetlacz ViewSonic®

### Co obejmuje gwarancja:

Firma ViewSonic® gwarantuje, że w okresie gwarancji, przy normalnym użytkowaniu, jej produkty będą wolne od wad materiałowych i defektów wytwarzania. Jeśli w okresie obowiązywania gwarancji ujawnią się wady materiałowe lub defekty wytwarzania, firma ViewSonic® według własnego uznania naprawi lub wymieni produkt na produkt podobny. Produkt zamienny albo części mogą zawierać zregenerowane fabrycznie albo odnowione części lub komponenty. Naprawa lub wymiana urządzenia lub podzespołów będzie objęta w sposób zrównoważony czasem pozostałym w ramach ograniczonej pierwotnej gwarancji klienta, a okres gwarancyjny nie zostanie przedłużony. Firma ViewSonic® oferuje bez gwarancji oprogramowanie stron trzecich, czy to dostarczany wraz z produktem lub zainstalowany przez klienta, montaż nieautoryzowanych części sprzętowej lub podzespołów, np. lampy do projektora. (Przejdź do: rozdział „Co nie jest objęte gwarancją”).

### Jak długo obowiązuje gwarancja:

Na monitory ViewSonic® jest udzielana gwarancja na okres od 1 do 3 lat, w zależności od kraju zakupu, na wszystkie części, włącznie ze źródłem światła oraz na robociznę, która obowiązuje od daty zakupu przez pierwszego nabywcę.

### Kogo chroni gwarancja:

Ta gwarancja jest ważna wyłącznie dla pierwszego nabywcy.

### Co nie jest objęte gwarancją:

- Żaden produkt ze zniszczonym, zmodyfikowanym albo usuniętym numerem fabrycznym.
- Uszkodzenia, pogorszenie jakości albo awaria spowodowana przez:
  - » Wypadkiem, niewłaściwym użytkowaniem, zaniedbaniem, wodą, wyładowaniem atmosferycznym, albo innymi siłami natury, nieautoryzowaną modyfikacją produktu albo nieprzestrzeganiem instrukcji dostarczonych z produktem.
  - » Naprawy lub próby napraw wykonywanych przez kogokolwiek bez upoważnienia firmy ViewSonic®.
  - » Uszkodzenia lub utrata programów, danych, bądź wymiennych nośników pamięci.
  - » Normalnym zużyciem.
  - » Usunięciem lub instalacją produktu.



- Oprogramowane lub utrata danych w wyniku naprawy lub wymiany.
- Wszelkich uszkodzeń produktu podczas dostawy.
- Przyczyny zewnętrzne, np. fluktuacje prądu elektrycznego lub awarie.
- Używaniem materiałów eksploatacyjnych lub części, które nie spełniają specyfikacji ViewSonic.
- Nieprzestrzeganie przez właściciela zasad wykonywania okresowych konserwacji opisanych w niniejszym Podręczniku użytkownika.
- Wszelkimi innymi przyczynami, nie powiązаныmi z defektem produktu.
- Uszkodzenia spowodowane przez statyczne (nieruchome) obrazy wyświetlane przez dłuższy czas (określane również wypalaniem obrazu).
- Oprogramowanie - dostarczane wraz z produktem lub instalowane przez klienta oprogramowanie stron trzecich.
- Sprzęt/akcesoria/części/podzespoły –montaż niezatwierdzonego sprzętu, akcesoriów, materiałów eksploatacyjnych lub podzespołów, np. lamp do projektora.
- Uszkodzenia powłoki na powierzchni monitora lub jej niewłaściwe użytkowanie poprzez czyszczenie niezgodnie z zasadami opisanymi w tym Podręczniku użytkownika.
- Koszty serwisowe wynikające z usuwania, montażu i konfiguracji, w szczególności montaż naścienny produktu.

### **Jak uzyskać serwis:**

- W celu uzyskania informacji na temat napraw serwisowych w okresie obowiązywania gwarancji należy skontaktować się z obsługą klienta firmy ViewSonic® (należy przejść nastronę „Obsługa klienta”). Należy podać numer seryjny produktu.
- Aby uzyskać świadczenie gwarancyjne należy dostarczyć: (a) Oryginalny dowód sprzedaży z datą sprzedaży, (b) imię i nazwisko, (c) adres, (d) opis problemu oraz (e) numer seryjny produktu.
- Produkt należy zanieść lub wysłać w oryginalnym opakowaniu po opłaceniu kosztów do autoryzowanego punktu serwisowego ViewSonic® lub bezpośrednio do firmy ViewSonic®.
- W celu uzyskania dodatkowych informacji lub nazwy najbliższego punktu serwisowego firmy ViewSonic® należy skontaktować się z firmą ViewSonic®.

### **Ograniczenie dorozumianych gwarancji:**

Nie zapewnia się żadnych gwarancji, wyrażonych lub dorozumianych, wykraczających poza zamieszczony tu opis, włącznie z dorozumianą gwarancją przydatności handlowej i dopasowania do określonego celu.

### **Wyłączenia szkód:**

Odpowiedzialność firmy ViewSonic® jest ograniczona do kosztu naprawy lub wymiany produktu. Firma ViewSonic® nie ponosi żadnej odpowiedzialności w przypadku:

- Szkody wyrządzone w stosunku do innego mienia, spowodowane przez usterki wyrobu, szkody polegające na niewygodzie, niemożności użytkowania wyrobu, stracie czasu, zysków, możliwości gospodarczych, dobrego imienia, zakłóceniu stosunków gospodarczych lub na innej stracie handlowej, nawet jeżeli firma Viewsonic została powiadomiona o możliwości takich szkód.
- Wszelkie inne szkody przypadkowe, wtórne lub określone inaczej.
- Wszelkie roszczenia dowolnej strony trzeciej wobec klienta.
- Naprawy lub próby napraw wykonywanych przez kogokolwiek bez upoważnienia firmy ViewSonic®.

### **Skutki prawa stanowego:**

Niniejsza gwarancja nadaje klientowi określone uprawnienia i może on także posiadać inne. W niektórych stanach niedozwolone jest ograniczanie gwarancji domniemanych, ani też wyłączenie szkód dodatkowych i następczych, toteż powyższe ograniczenia mogą nie mieć zastosowania do danego użytkownika.

### **Sprzedaż poza USA i Kanadą:**

W celu uzyskania informacji na temat gwarancji i usług serwisowych dla produktów firmy ViewSonic® sprzedawanych poza Stanami Zjednoczonymi i Kanadą należy skontaktować się z firmą ViewSonic® lub lokalnym sprzedawcą ViewSonic®.

Okres gwarancji na ten produkt w części kontynentalnej Chin (z wyłączeniem Hongkongu, Makao i Tajwanu) zależy od zasad i warunków określonych w Karcie gwarancyjnej.

W przypadku użytkowników z Europy i Rosji pełne informacje szczegółowe na temat gwarancji można znaleźć na: <http://www.viewsonic.com/eu/> w zakładce „Wsparcie techniczne/Gwarancja”.



**ViewSonic®**