

> VA2747-mh

الشاشة
دليل المستخدم

رقم الطراز VS18524
رقم القطعة: VA2747-MH

شكرًا لاختياركم ViewSonic®

تُعد شركة ViewSonic® شركة رائدة عالميًا في مجال الحلول البصرية؛ لذا تسعى دائمًا لتحقيق ما يفوق التوقعات العالمية من خلال التطور التكنولوجي والابتكار والبساطة، فنحن نعتقد أن منتجاتنا لديها القدرة على إحداث تأثير إيجابي في العالم، كما أننا على ثقة من أن منتج ViewSonic® الذي اخترته سيقدم لك الخدمة الممتازة.

مرة أخرى شكرًا لاختياركم ViewSonic®!

◀ احتياطات السلامة

يرجى قراءة احتياطات السلامة التالية قبل استخدام الجهاز.

- احتفظ بهذا الدليل في مكان آمن للرجوع إليه عند الحاجة.
- اقرأ جميع التحذيرات واتبع كافة التعليمات.
- اجلس على بُعد ١٨ بوصة (٤٥ سم) على الأقل من الجهاز.
- اترك مسافة مقدارها ٤ بوصات (١٠ سم) على الأقل حول الجهاز لضمان التهوية المناسبة.
- ضع الجهاز في منطقة جيدة التهوية. تجنّب وضع أي شيء على الجهاز من شأنه منع تبديد الحرارة.
- تجنّب استخدام الجهاز بالقرب من المياه؛ احرص على عدم تعريض الجهاز للرطوبة؛ وذلك للحد من خطورة حدوث حريق أو صدمة كهربائية.
- تجنّب تعريض الجهاز لأشعة الشمس المباشرة ومصادر الحرارة الأخرى.
- تجنّب تركيب الجهاز بالقرب من أي مصادر للحرارة، مثل الأجسام المشعة أو المواقد أو غيرها من الأجهزة الأخرى (بما فيها مكبرات الصوت) التي قد تزيد من درجة حرارة الجهاز إلى مستويات خطيرة.
- استخدم قطعة قماش ناعمة وجافة لتنظيف الحاوية الخارجية، لمزيد من المعلومات ارجع إلى قسم "الصيانة" في صفحة ٣٣.
- قد تظهر بقع على الشاشة عند لمسها، ولتنظيف البقع الدهنية الموجودة على الشاشة يرجى الرجوع إلى قسم "الصيانة" في صفحة ٣٣.
- تجنّب لمس سطح الشاشة بمواد حادة أو صلبة؛ لأن ذلك قد يتسبب في تلفها.
- احرص على عدم إسقاط الجهاز أو تعريضه للاصطدام عند نقله.
- تجنّب وضع الجهاز على سطح غير مستوٍ أو غير مستقر، فقد يسقط الجهاز؛ مما قد يؤدي إلى إصابة شخصية أو عطل في الجهاز.
- تجنّب وضع أي أشياء ثقيلة على الجهاز أو كبلات التوصيل.
- في حالة انبعاث دخان أو رائحة غريبة أو صدور ضوضاء غير عادية، أوقف تشغيل الشاشة فوراً، واتصل بالموزع أو الشركة، فمن الخطورة الاستمرار في استخدام الجهاز.
- لا تتجاهل شروط السلامة المتعلقة بقابس التوصيل المستقطب أو الأرضي القابس المستقطب له نصلان أحدهما أوسع من الآخر. في حين يحتوي قابس التوصيل الأرضي على شفرتين وشعبة ثالثة تُستخدم في التوصيل الأرضي. وقد تم توفير الشفرة العريضة والشعبة الثالثة في القوابس حرصاً على سلامتك، إذا لم يكن القابس مناسباً للمقبس، فاحرص على توفير مهايئ، وتجنّب إدخال القابس في المقبس بقوة.



- تجنّب نزع الطرف الأرضي عند توصيل الجهاز بمأخذ التيار الكهربائي، حيث يرجى التأكد من عدم نزع الطرف الأرضي.
- احرص على عدم السير على كبل الطاقة أو تأكله، خاصةً من ناحية القابس ونقطة خروجه من الجهاز، ضع الجهاز بالقرب من مأخذ تيار يسهُل الوصول إليه.
- استخدم فقط المرفقات/الملحقات التي توصي بها الجهة المصنّعة.
- احرص على توخي الحذر عند تحريك المنضدة أو الجهاز أو كليهما معًا عند استخدام منضدة متحركة؛ وذلك لتجنب التعثر والإصابة.
- افصل قابس الطاقة من منفذ التيار المتردد في حالة عدم استخدام الجهاز لفترة زمنية طويلة.
- ويرجى الرجوع إلى الفنيين المؤهلين في كافة أعمال الصيانة. مع العلم بأنه ينبغي إجراء أعمال الصيانة عند تعرض الوحدة للتلف على أي نحو، مثل:
 - « حدوث تلف في كبل أو مقبس التيار الكهربائي
 - « انسكاب سائل على الوحدة أو سقوط شيء بداخلها
 - « حال تعرضها لرطوبة
 - « إذا لم تعمل الوحدة بصورة طبيعية، أو في حال تعرضها للسقوط
- ملاحظة: قد يتسبب ضغط الصوت المرتفع -لفترات ممتدة- من سماعات الأذن أو سماعات الرأس في الإضرار بحاسة السمع أو فقدانها؛ لذا احرص على ضبط مستوى الصوت على المستويات المناسبة عند استخدام سماعات الأذن أو سماعات الرأس؛ وذلك تجنبًا للإضرار بحاسة السمع.
- ملاحظة: قد تزداد درجة حرارة الشاشة أو تتوقف عن العمل! إذا توقف الجهاز عن العمل تلقائيًا، فيرجى تشغيله مرة أخرى، قم بتغيير معدل التحديث ودقة الشاشة بعد إعادة التشغيل، ولمزيد من التفاصيل يرجى الرجوع إلى دليل المستخدم الخاص ببطاقة الرسومات.

المحتويات

٣	احتياطات السلامة
٧	مقدمة
٧	محتويات العبوة
٨	نظرة عامة على المنتج
٨	الجانب الأمامي والخلفي
٨	منفذ الدخل/الخرج
٩	الإعداد الأولي
٩	تركيب الحامل
١٠	التثبيت على الحائط
١١	استخدام فتحة الحماية
١٢	التوصيلات
١٢	التوصيل بالتيار الكهربائي
١٣	توصيل أجهزة خارجية
١٤	استخدام الشاشة
١٤	ضبط زاوية العرض
١٤	ضبط زاوية الميل
١٥	تشغيل الجهاز وإيقاف تشغيله
١٥	استخدام مفاتيح لوحة التحكم
١٦	القائمة السريعة
١٧	Hot Keys (مفاتيح التشغيل السريع)
١٩	تهيئة الإعدادات
١٩	التشغيل العام
٢١	شجرة قائمة المعلومات المعروضة
٢٥	الملحق
٢٥	المواصفات
٢٧	مسرد المصطلحات
٣١	استكشاف الأعطال وإصلاحها
٣٣	الصيانة
٣٣	احتياطات عامة
٣٣	تنظيف الشاشة
٣٣	تنظيف الغطاء

المعلومات التنظيمية والخدمية ٣٤

٣٤	معلومات التوافق
٣٤	بيان الامتثال الخاص بلجنة الاتصالات الفيدرالية
٣٤	بيان وزارة الصناعة الكندية
٣٥	إعلان التوافق مع توجيه حظر استخدام المواد الخطرة ٢ (RoHS)
٣٦	حظر استخدام المواد الخطرة في الهند
٣٦	التخلص من المنتج عند انتهاء عمره الافتراضي
٣٧	معلومات حقوق الطبع والنشر
٣٨	خدمة العملاء
٣٩	الضمان المحدود

< مقدمة

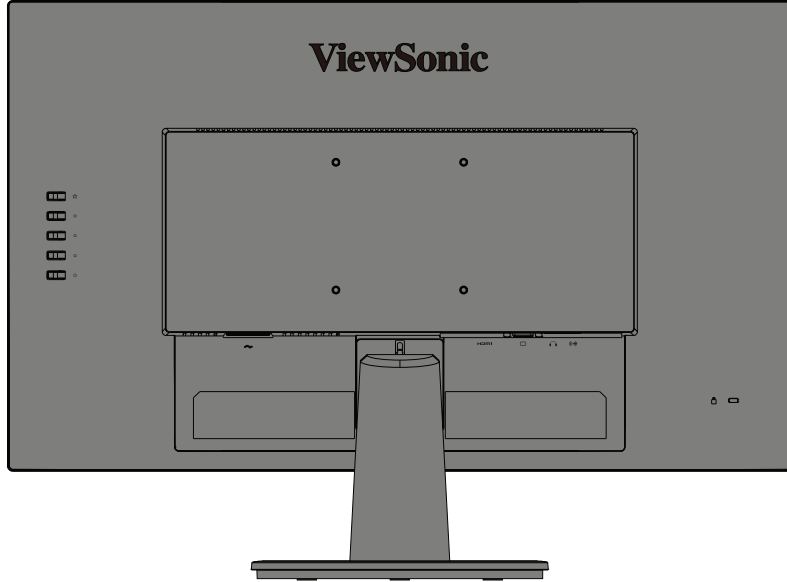
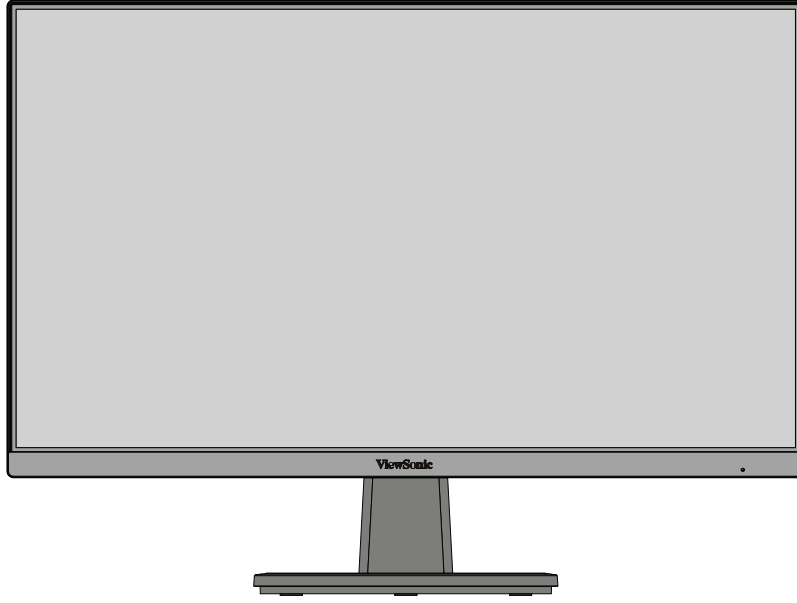
محتويات العبوة

- الشاشة
- كبل الطاقة
- كبل الفيديو
- دليل بدء التشغيل السريع

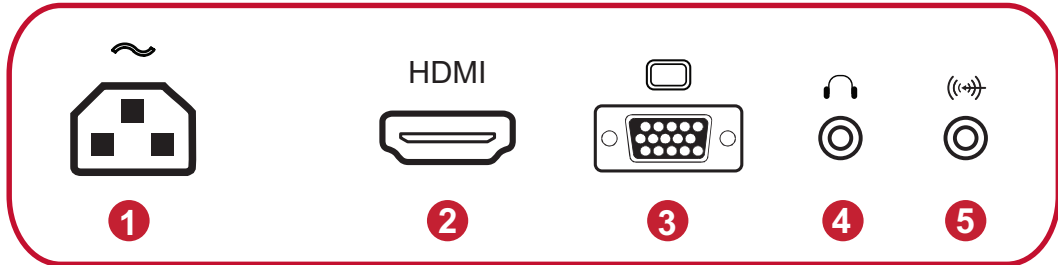
ملاحظة: قد تختلف كبلات الفيديو والطاقة الموجودة في عبوة المنتج حسب بلد الشراء؛ لذا يرجى الاتصال بالموزع المحلي للحصول على مزيد من المعلومات.

نظرة عامة على المنتج

الجانب الأمامي والخلفي



منفذ الدخول/الخروج

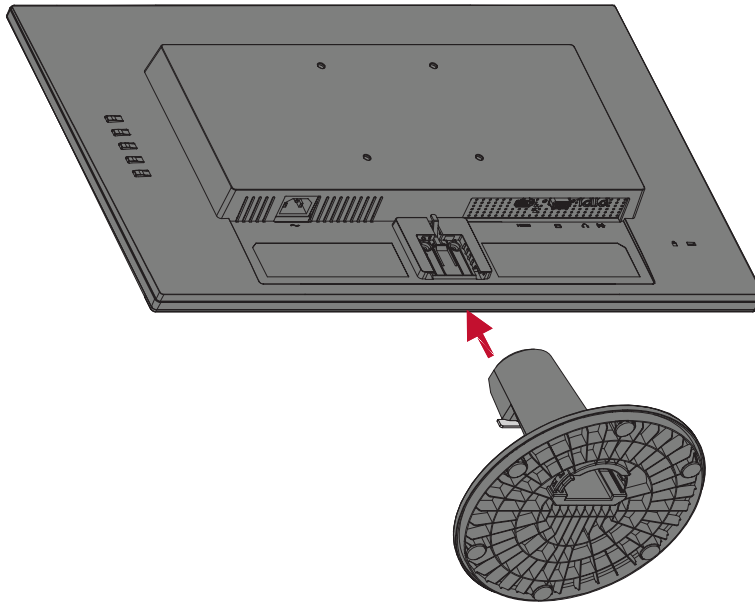
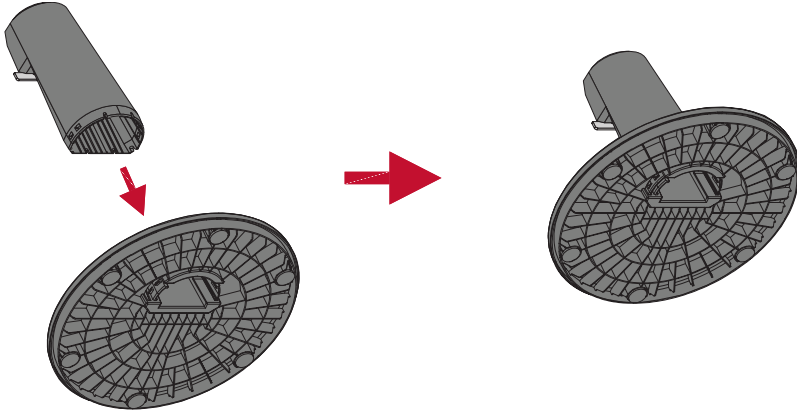


- ١- AC IN (دخول التيار المتردد) ٢- HDMI ١, ٤ ٣- VGA ٤- Audio Out (مخرج الصوت) ٥- Audio In (مدخل الصوت)

ملاحظة: لمزيد من المعلومات حول مفتاح ١ (★) ٥/٤/٣/٢/١ (U) ووظائفه ارجع إلى "مفاتيح التشغيل السريعة" صفحة "Hot Keys (مفاتيح التشغيل السريع)" في صفحة ١٩.

< الإعداد الأولي

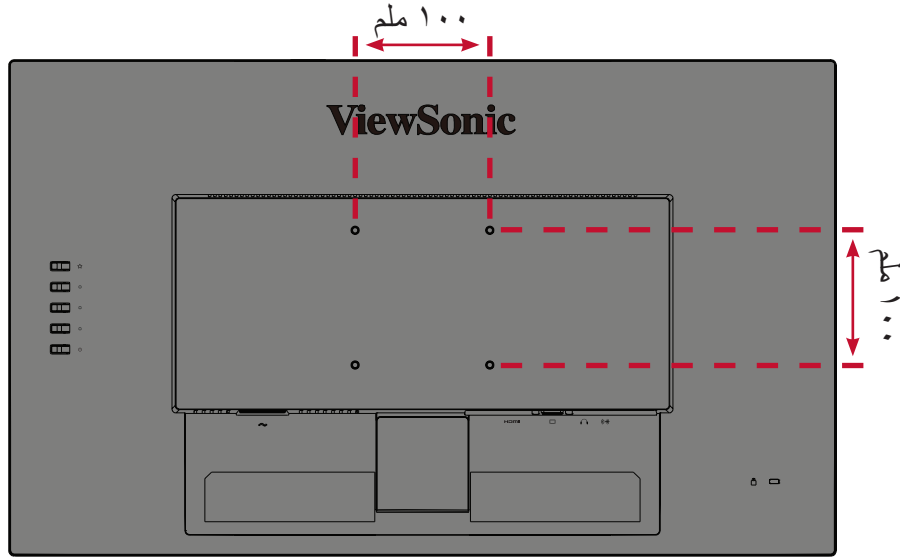
تركيب الحامل



ملاحظة: احرص على وضع الجهاز باستمرار على سطح مستو وثابت، حيث قد يؤدي عدم القيام بذلك إلى سقوط الجهاز وإلحاق الضرر به، و/أو قد يؤدي إلى حدوث إصابات شخصية.

التثبيت على الحائط

ملاحظة: لا تستخدم سوى أطقم التركيب على الحائط المعتمدة من UL.

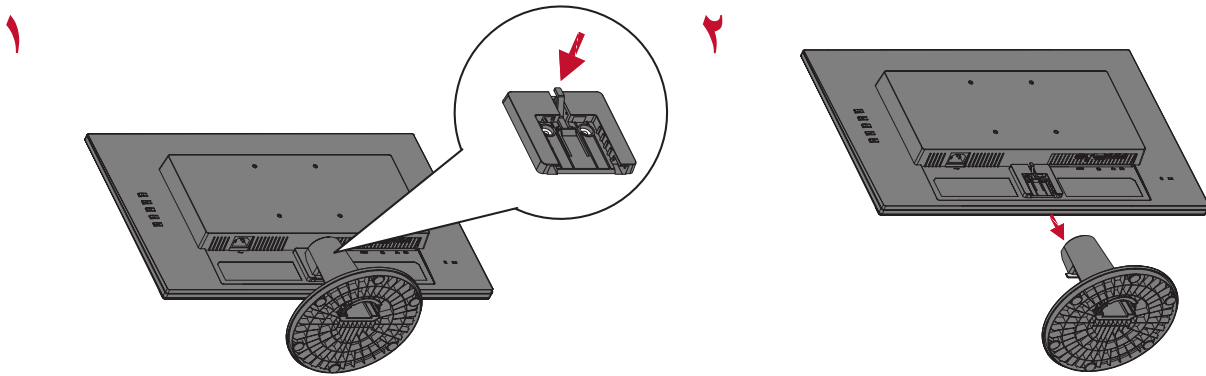


راجع الجدول أدناه للاطلاع على الأبعاد القياسية لأطقم التثبيت على الحائط.

الحد الأقصى للتحميل	نمط الثقب (العرض × الارتفاع)	لوحة الواجهة (العرض × الارتفاع × العمق)	ثقب اللوحة	مواصفات البراغي وكميتها
١٤ كجم	١٠٠ × ١٠٠ ملم	١١٥ × ١١٥ × ٢,٦ ملم	٥ ملم Ø	٤ قطع ١٠ × ٤ ملم

ملاحظة: ثَبِّعْ أطقم التثبيت على الحائط منفصلةً.

- ١- أوقف تشغيل الجهاز، ثم افصل جميع الكبلات.
- ٢- ضع الجهاز على سطح مستقر ومستوي بحيث يكون جانب الشاشة متجهًا للأسفل.
- ٣- قم بإزالة حامل الشاشة.

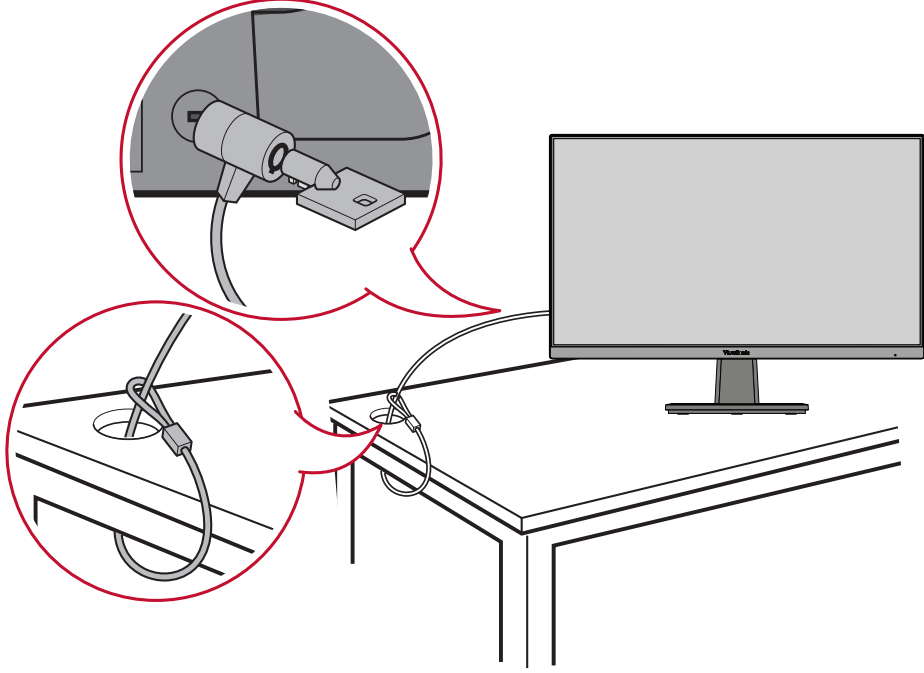


- ٤- اربط كتيفة التثبيت بفتحات تثبيت VESA الموجودة في الجزء الخلفي من الجهاز، ثم تثبتها بإحكام بأربعة (٤) براغ (١٠ ملم × M4)
- ٥- اتبع التعليمات المرفقة مع أطقم تثبيت الشاشة على الحائط.

استخدام فتحة الحماية

استخدم جهاز إقفال فتحة الحماية؛ وذلك لإحكام ربط الجهاز بجسم ثابت تجنبًا لسرقته. إضافة إلى ذلك، قد يساعد تثبيت الشاشة بحائط أو شيء ثابت باستخدام كبل أمان على تحمل ثقل الشاشة لمنع سقوطها.

فيما يلي مثال على طريقة إعداد جهاز إقفال فتحة الحماية على منضدة.



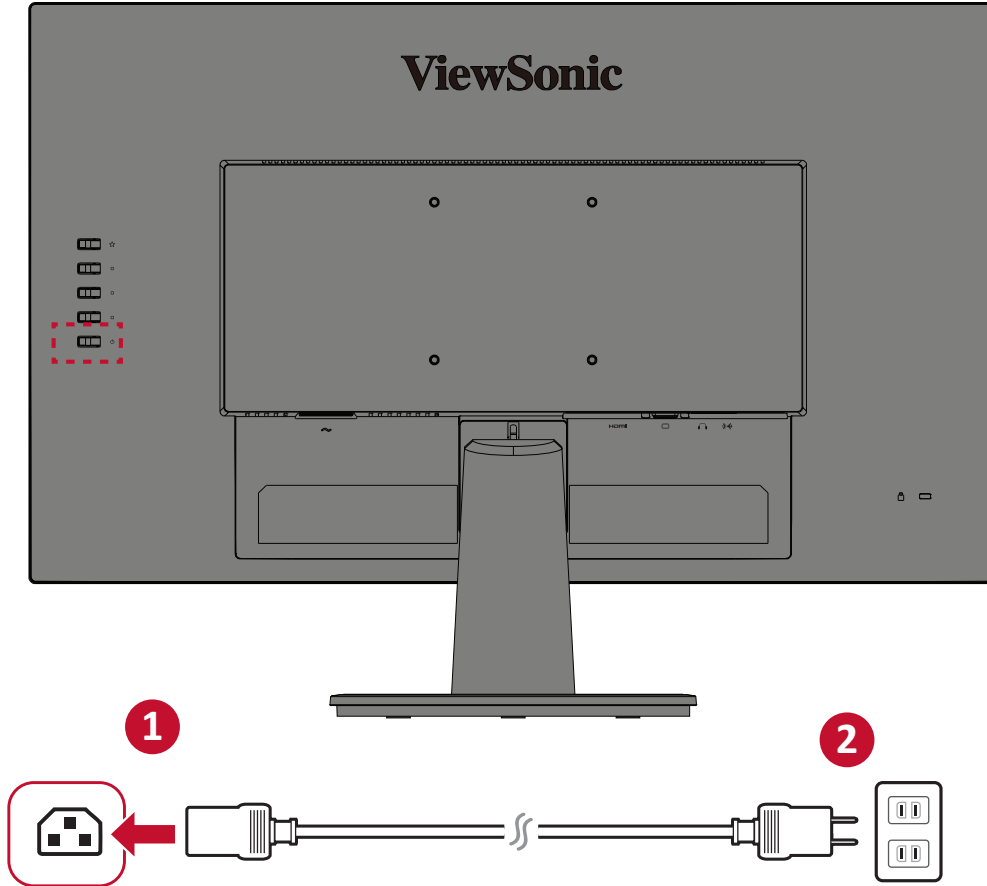
< التوصيلات

يُرشدك هذا القسم إلى طريقة توصيل الشاشة بالأجهزة الأخرى.

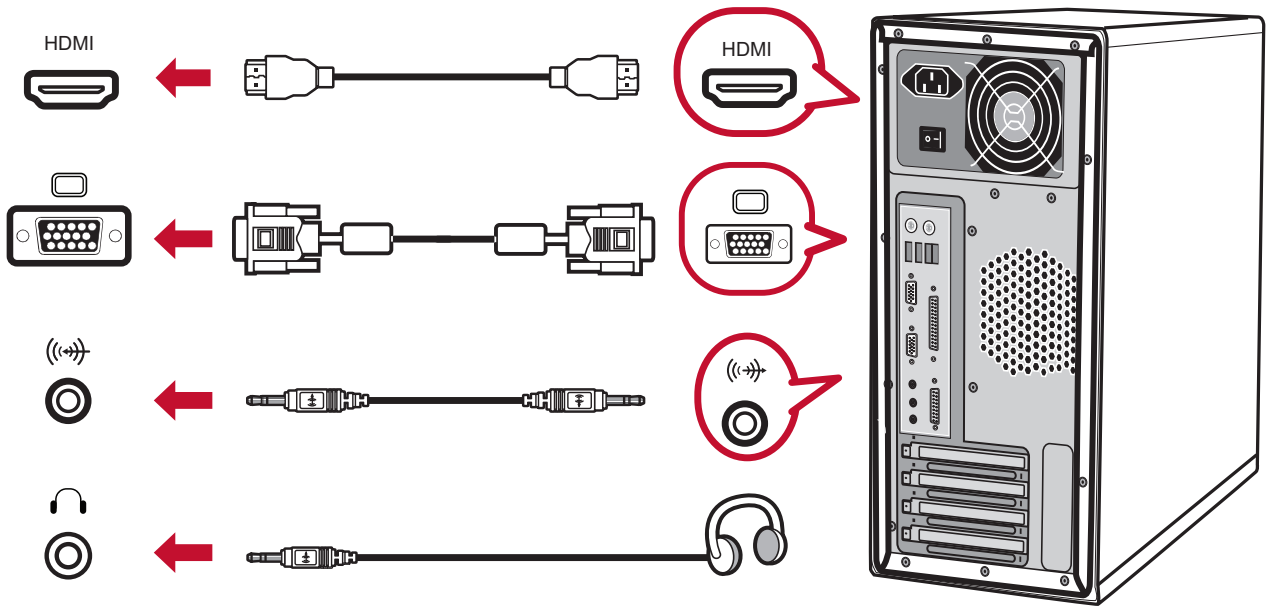
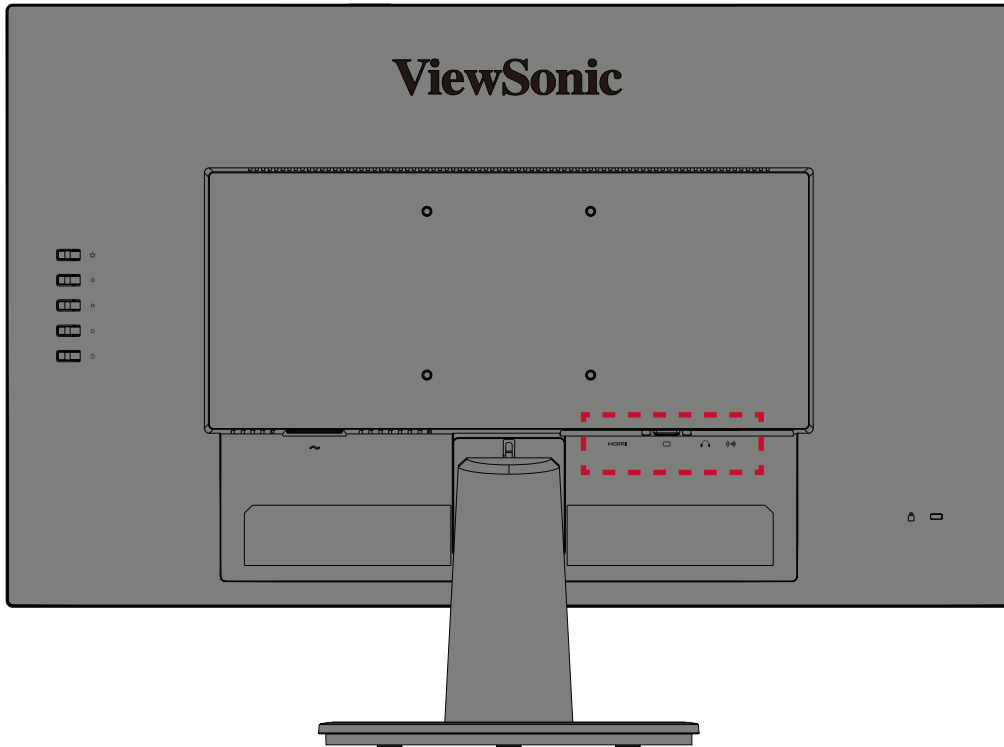
التوصيل بالتيار الكهربائي

١- واصل كبل الطاقة بمقبس دخل التيار المباشر الموجود في الجانب الخلفي من الجهاز.

٢- واصل كبل الطاقة بمأخذ تيار كهربائي.



توصيل أجهزة خارجية

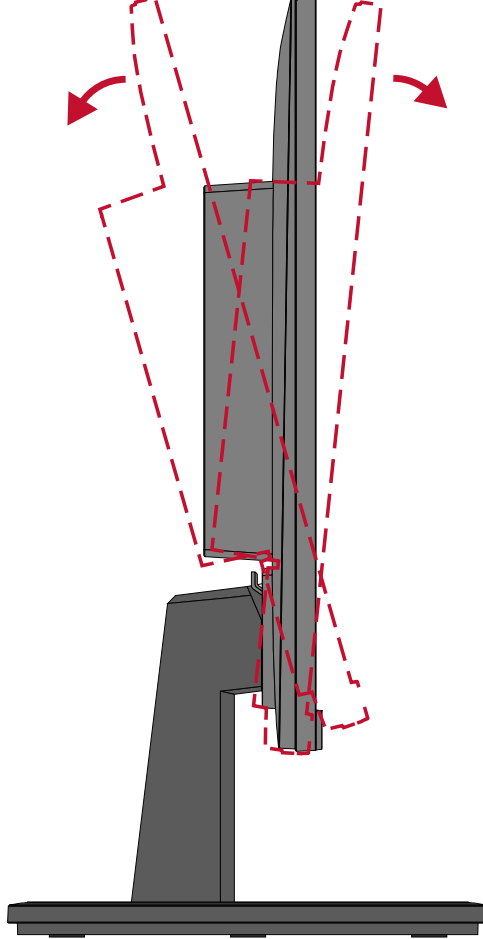


استخدام الشاشة

ضبط زاوية العرض

ضبط زاوية الميل

قم بإمالة الشاشة للأمام أو الخلف على زاوية العرض المطلوبة (من 5° إلى 20°).



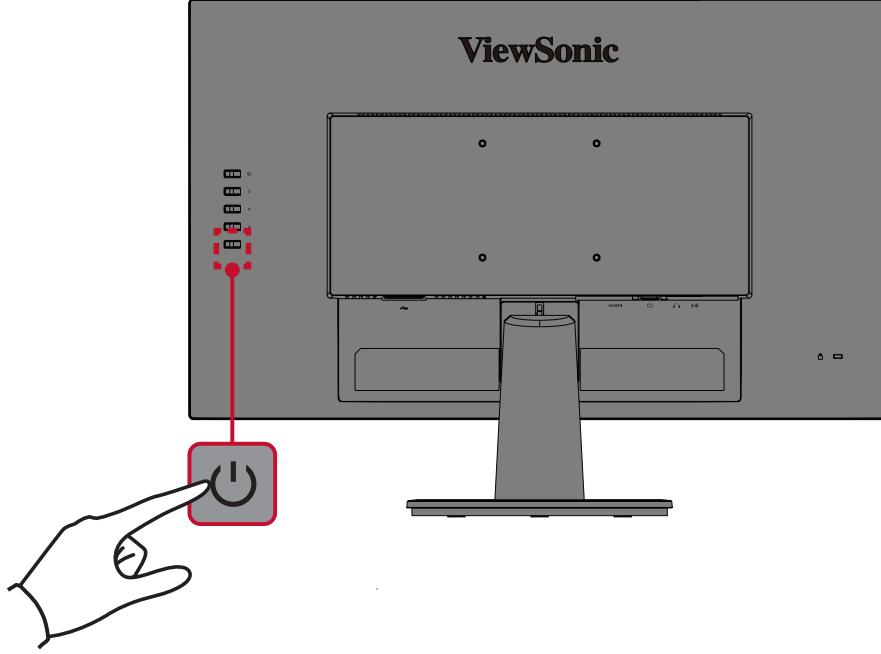
ملاحظة: عند الضبط امسك الحامل بإحكام بيد واحدة مع إمالة الشاشة إلى الأمام أو الخلف مستخدمًا يدك الأخرى.

تشغيل الجهاز وإيقاف تشغيله

١- وصل كبل الطاقة بمقبس التيار الكهربائي.

٢- اضغط على زر تشغيل لتشغيل الشاشة.

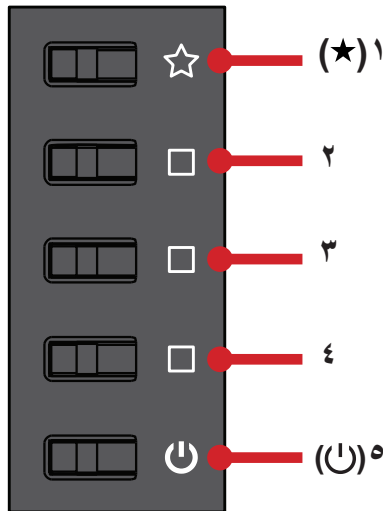
٣- اضغط على زر تشغيل مرة أخرى لإيقاف تشغيل الشاشة.



ملاحظة: تستهلك الشاشة قدرًا قليلاً من الطاقة الكهربائية طالما ظل كبل الطاقة متصلاً بمقبس الطاقة. إذا كنت تنوي عدم استخدام الشاشة لفترة طويلة، فيرجى نزع كبل الطاقة من مقبس الطاقة.

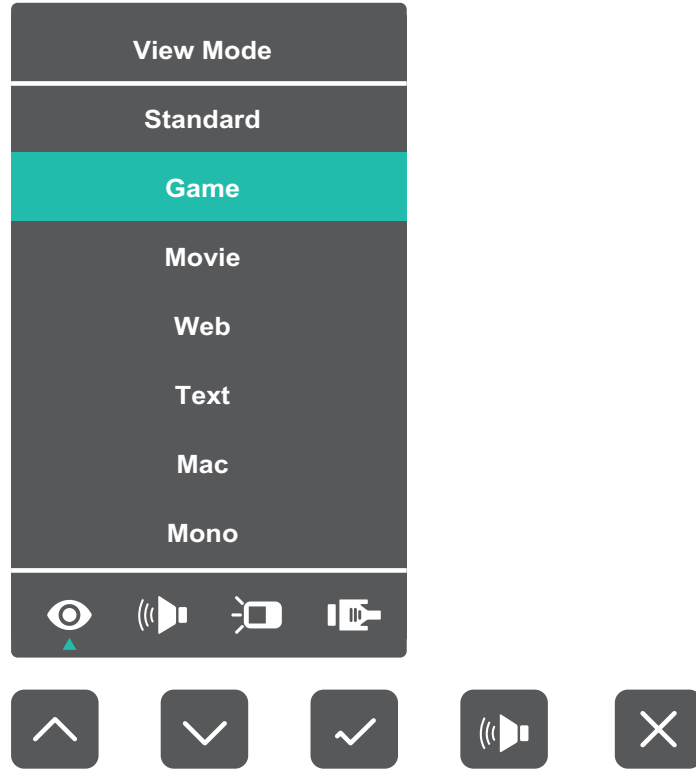
استخدام مفاتيح لوحة التحكم

استخدم مفاتيح لوحة التحكم للوصول إلى القائمة السريعة وتفعيل مفاتيح التشغيل السريع والتنقل بين عناصر قائمة المعلومات المعروضة، وتغيير الإعدادات.



القائمة السريعة

اضغط على مفتاح ١ (★) لتنشيط القائمة السريعة.

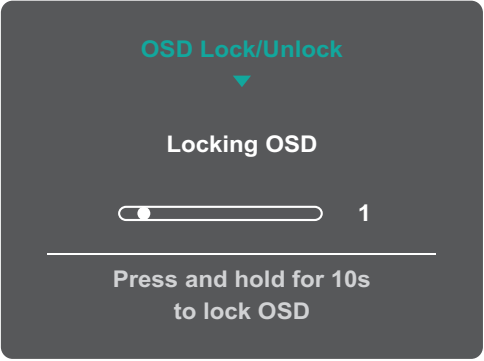
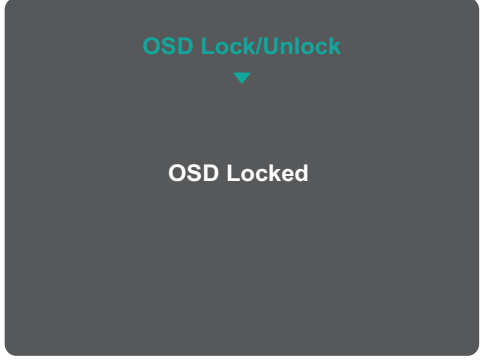


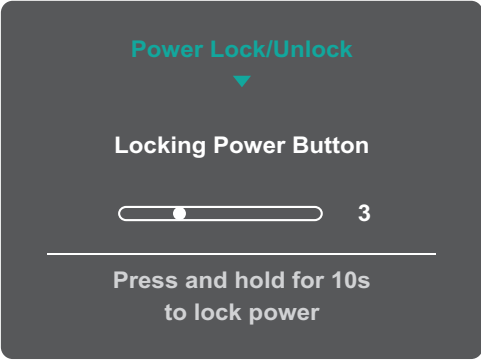

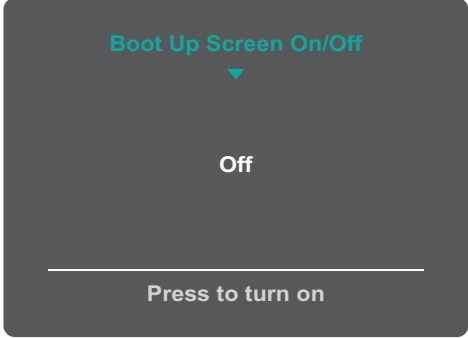
ملاحظة: ثم اتبع إرشادات استخدام المفاتيح الموجودة على جانب الشاشة لتحديد أحد الخيارات أو إجراء تعديلات.

Description (الوصف)	Menu (القائمة)
اختر واحدًا من إعدادات الألوان المعينة مسبقًا.	View Mode (خاصية ViewMode)
قم بتنشيط مستوى الصوت أو كتمه.	Volume (مستوى الصوت)
اضبط مستوى السطوع أو التباين.	Contrast/Brightness (السطوع/التباين)
حدّد مصدر الدخل.	Input Select (تحديد الدخل)
الخروج من القائمة السريعة	Exit (خروج)

Hot Keys (مفاتيح التشغيل السريع)

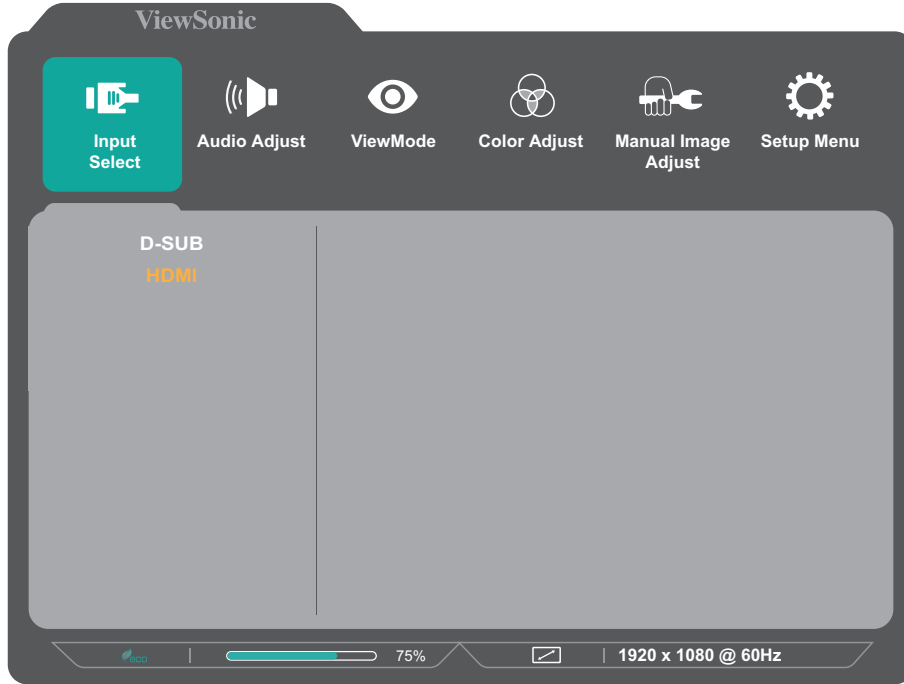
عندما تكون قائمة المعلومات المعروضة في وضع إيقاف التشغيل ستتمكن من الوصول بسرعة إلى الوظائف الخاصة عن طريق استخدام مفاتيح لوحة التحكم.

المفتاح	الوصف
١ (★) + ٢	<p>اضغط مع الاستمرار على المفاتيح لفتح/قفل قائمة المعلومات المعروضة. عندما تظهر القائمة على الشاشة، استمر في الضغط على كلا المفاتيح لمدة ١٠ ثوانٍ لفتح/قفل قائمة المعلومات المعروضة.</p>  <p>في حالة قفل قائمة المعلومات المعروضة، ستظهر على الشاشة الرسالة التالية:</p> 

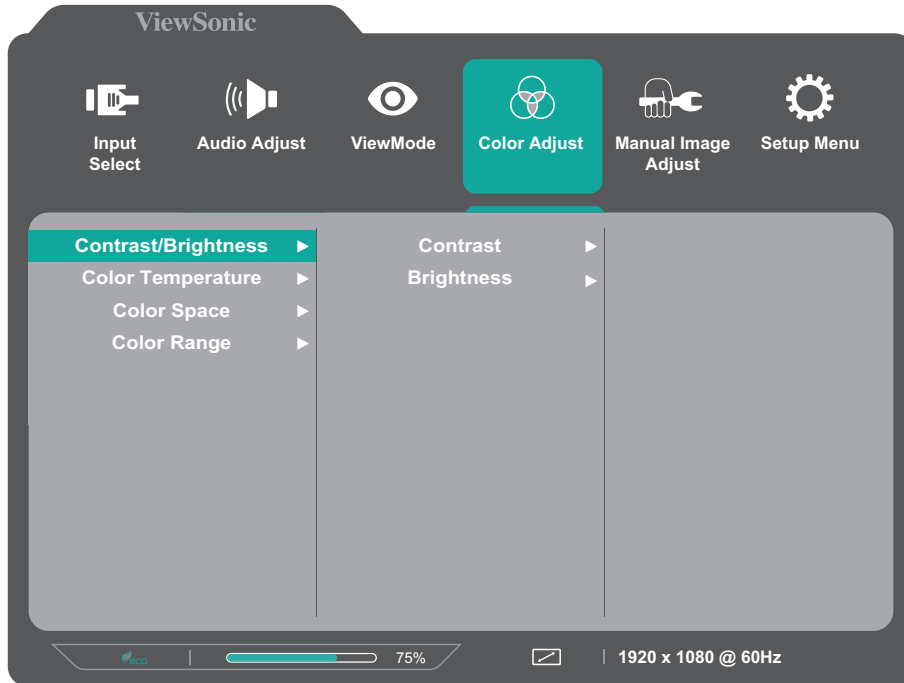
الوصف	المفتاح
<p>اضغط مع الاستمرار على المفاتيح لفتح/قفل زر Power (تشغيل). عندما تظهر القائمة على الشاشة، استمر في الإمساك بكلا المفاتيح لمدة ١٠ ثوانٍ لفتح/قفل زر Power (تشغيل).</p>  <p>في حالة قفل زر Power (تشغيل) ستظهر على الشاشة الرسالة التالية:</p> 	٣ + ٢
<p>اضغط على المفاتيح لعرض/إخفاء شاشة التمهيد عند بدء تشغيل الجهاز.</p> 	٤ + ٣

تهيئة الإعدادات التشغيل العام

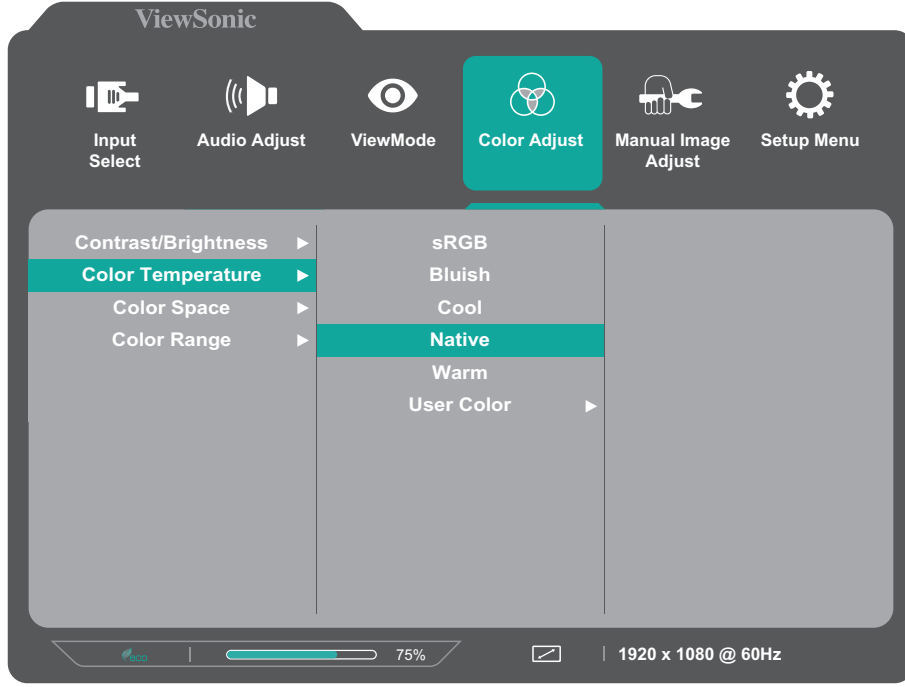
١- اضغط على مفتاح ٤/٣/٢ لعرض قائمة المعلومات المعروضة على الشاشة (OSD).



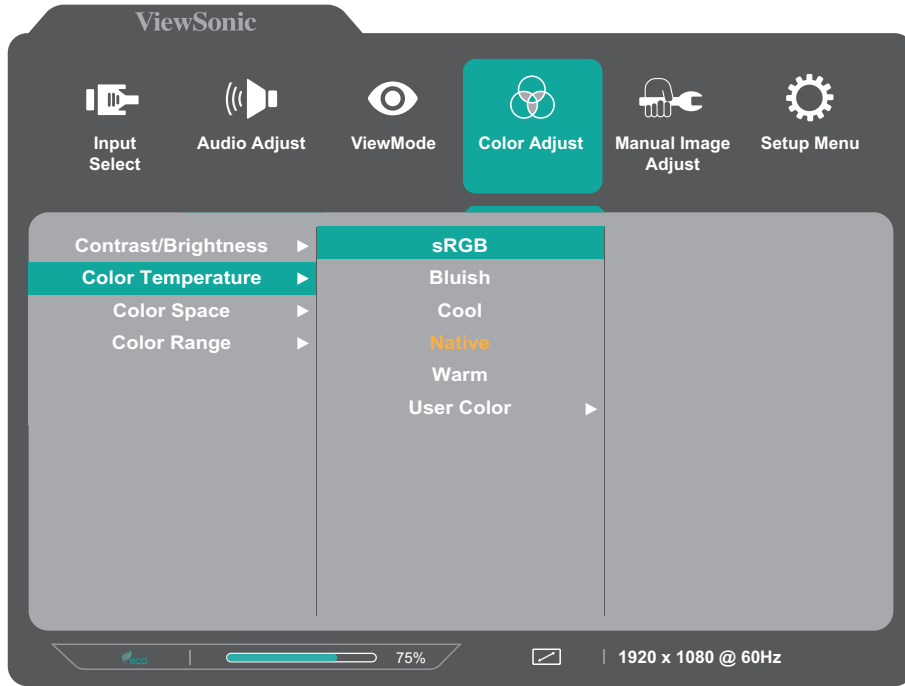
٢- اضغط على مفتاح ١ (★) أو ٢ لاختيار القائمة الرئيسية. ثم اضغط على المفتاح ٣ للدخول إلى الوضع المختار.



٣- اضغط على مفتاح ١ (★) أو ٢ لتحديد خيار القائمة المطلوب. ثم اضغط على المفتاح ٣ للدخول إلى القائمة الفرعية.



٤- اضغط على مفتاح ١ (★) أو ٢ لضبط أو اختيار الإعداد. ثم اضغط على المفتاح ٣ للتأكيد.



ملاحظة: لا تتطلب بعض خيارات الضبط في القائمة قيام المستخدم بالضغط على مفتاح ٣ للتأكيد الاختيار. ثم اتبع إرشادات استخدام المفاتيح المبينة أسفل الشاشة لتحديد أحد الخيارات أو إجراء تعديلات.

٥- اضغط على مفتاح ٤ للعودة إلى القائمة السابقة.

ملاحظة: للخروج من قائمة المعلومات المعروضة على الشاشة اضغط على مفتاح ٥ (U).

شجرة قائمة المعلومات المعروضة

القائمة الرئيسية	القائمة الفرعية	خيار القائمة			
Input Select	D-SUB				
	HDMI				
Audio Adjust	Volume	On	(-/+, 0~100)		
		Mute			
	Audio Input	HDMI (for HDMI input)			
		Audio In (for D-SUB input)			
ViewMode	Standard				
	Game				
	Movie				
	Web				
	Text				
	MAC				
	Mono				
Color Adjust	Contrast/Brightness	Contrast	(-/+, 0~100)		
		Brightness	(-/+, 0~100)		
	Color Temperature	sRGB			
		Bluish			
		Cool			
		Native			
		Warm			
		User Color	Red	(-/+, 0~100)	
	Green		(-/+, 0~100)		
	Blue		(-/+, 0~100)		
	Color Space	Auto			
		RGB			
		YUV			
	Color Range	Auto			
Full Range					
Limited Range					

القائمة الرئيسية	القائمة الفرعية	خيار القائمة		
Manual Image Adjust	Auto Image Adjust (for D-Sub only)			
	Horizontal Size (for D-Sub only)	(-/+ , 0~100)		
	H./V. Position (for D-Sub only)	Horizontal Position	(-/+ , 0~100)	
		Vertical Position	(-/+ , 0~100)	
	Fine Tune (for D-Sub only)	(-/+ , 0~100)		
	Sharpness	(-/+ , 0/25/50/75/100)		
	Blue Light Filter	(-/+ , 0~100)		
	Aspect Ratio	4:3		
		5:4		
		16:9		
		16:10		
	Overscan	On		
		Off		
	Black Stabilization	(-/+ , 0/10/20/30/40/50/60/70/80/90/100)		
Advanced DCR	(-/+ , 0/25/50/75/100)			
Response Time	Standard			
	Advanced			
	Ultra Fast			

القائمة الرئيسية	القائمة الفرعية	خيار القائمة
Setup Menu	Language Select	English
		Français
		Deutsch
		Español
		Italiano
		Suomi
		Svenska
		Русский
		Türkçe
		Česká
		日本語
		한국어
		繁體中文
		简体中文
	Adaptive Sync (FreeSync)	On
		Off
	Resolution Notice	On
		Off
	Information	
	OSD Time Out	(-/+ , 5/15/30/60)
	OSD Background	On
		Off
Power Indicator	On	
	Off	
Auto Power Off	On	
	Off	

القائمة الرئيسية	القائمة الفرعية	خيار القائمة
Setup Menu	Sleep	30 Minutes
		45 Minutes
		60 Minutes
		120 Minutes
		Off
	ECO Mode	Standard
		Optimize
		Conserve
	Power Button	Power Off
		Screen Off
	Auto Detect	On
		Off
	DDC/CI	On
		Off
	Memory Recall	

العنصر	الفئة	المواصفات
شاشة LCD	النوع	TFT، شاشة LCD بمصفوفة نشطة ١٩٢٠ x ١٠٨٠:
	حجم العرض	مسافة البكسل تساوي ٠,٣١١٤ (أفقي) ملم x ٠,٣١١٤ (أفقي) ملم
	مرشح الألوان	٦٨,٦ سم، ٢٧ بوصة
	سطح زجاجي	خط RGB رأسي
	مزامنة الفيديو	نوع مضاد للتوهج، بطبقة صلابة 3H
إشارة الدخل		Analog ٨٦~D-SUB: fh٢٤ kHz, fv ٧٥~٤٨ هرتز رقمي (١٠٠ أوم) TMDS HDMI (١,٤): fh٢٤~٨٦ kHz, fv ٧٥~٤٨ هرتز
التوافق	جهاز كمبيوتر	حتى ١٠٨٠ x ١٩٢٠
	نظام تشغيل	حتى ١٠٨٠ x ١٩٢٠
	موصى به	حتى ١٠٨٠ x ١٩٢٠ عند ٦٠ هرتز
الدقة ^١	مدعوم	<ul style="list-style-type: none"> ١٩٢٠ x ١٠٨٠ عند ٦٠, ٧٥ هرتز ١٦٨٠ x ١٠٥٠ عند ٦٠ هرتز ١٦٠٠ x ١٢٠٠ عند ٦٠ هرتز ١٦٠٠ x ٩٠٠ عند ٦٠ هرتز ١٤٤٠ x ٩٠٠ عند ٦٠, ٧٥ هرتز ١٤٤٠ x ٥٧٦ عند ٥٠ هرتز ١٤٠٠ x ١٠٥٠ عند ٦٠, ٧٥ هرتز ١٣٦٦ x ٧٦٨ عند ٦٠ هرتز ١٣٦٠ x ٧٦٨ عند ٦٠ هرتز ١٢٨٠ x ١٠٢٤ عند ٦٠, ٧٥ هرتز ١٢٨٠ x ٩٦٠ عند ٦٠, ٧٥ هرتز ١٢٨٠ x ٨٠٠ عند ٦٠, ٧٥ هرتز ١٢٨٠ x ٧٦٨ عند ٦٠, ٧٥ هرتز ١٢٨٠ x ٧٢٠ عند ٦٠, ٥٠ هرتز ١١٥٢ x ٩٠٠ عند ٦٦ هرتز ١١٥٢ x ٨٧٠ عند ٧٥ هرتز ١١٥٢ x ٨٦٤ عند ٦٠, ٧٥ هرتز ١٠٢٤ x ٧٦٨ عند ٦٠, ٧٠, ٧٢, ٧٥ هرتز ١٠٢٤ x ٦٠٠ عند ٦٠ هرتز ٨٤٨ x ٤٨٠ عند ٦٠ هرتز ٨٣٢ x ٦٢٤ عند ٧٥ هرتز ٨٠٠ x ٦٠٠ عند ٦٠, ٥٦, ٧٢, ٧٥ هرتز ٧٢٠ x ٥٧٦ عند ٥٠ هرتز ٧٢٠ x ٤٨٠ عند ٦٠ هرتز ٧٢٠ x ٤٠٠ عند ٧٠ هرتز ٦٤٠ x ٤٨٠ عند ٦٠, ٦٦, ٧٢, ٧٥ هرتز ٦٤٠ x ٤٠٠ عند ٦٠, ٧٠ هرتز ٦٤٠ x ٣٥٠ عند ٧٠ هرتز
مهائئ التيار الكهربائي ^٢	فولتية الدخل	تيار متردد ١٠٠-٢٤٠ فولت، ٦٠/٥٠ هرتز (تبدل تلقائي)
منطقة العرض	مسح كامل (أفقي x رأسي)	٥٩٧,٨٨٨ x ٣٣٦,٣١٢ ملم (٢٣,٥٤ بوصة x ١٣,٢٤ بوصة)

العنصر	الفئة	المواصفات
ظروف التشغيل	درجة الحرارة	٠ إلى ٤٠ درجة مئوية (٣٢ إلى ١٠٤ فهرنهايت)
	الرطوبة	٢٠٪ إلى ٩٠٪ (في حالة عدم التكثف)
	الارتفاع	١٦،٤٠٤ قدم (٥ كم)
ظروف التخزين	درجة الحرارة	-٢٠ إلى ٦٠ درجة مئوية (-٤ إلى ١٤٠ درجة فهرنهايت)
	الرطوبة	٥٪ إلى ٩٠٪ (في حالة عدم التكثف)
	الارتفاع	٤٠،٠٠٠ قدم (١٢،١ كم)
الأبعاد الفعلية	(عرض × ارتفاع × عمق)	١،٦١٤ × ٤٥٣،٤ × ٢٣٢،٣ مم (٢٤،٢ × ١٧،٨ × ٩،١ بوصة)
حامل التثبيت على الحائط	الأبعاد	١٠٠ × ١٠٠ ملم
الوزن	المواصفات الفيزيائية	٤،٢ كجم (٩،٣ رطلاً)
أوضاع توفير الطاقة	في ^٢	٢٦ وات (نموذجي)
	إيقاف	> ٠،٣ وات

^١ لا تعين بطاقة الرسومات في الكمبيوتر على قيمة تتجاوز أوضاع التوقيت؛ وإلا فقد يؤدي ذلك إلى تلف دائم للشاشة.

^٢ يرجى استخدام مهابئ الطاقة الذي توفره شركة ViewSonic® أو أي شركة أخرى معتمدة فقط.

^٣ تأكد من أن حالة الجهاز متوافقة مع معايير EEI.

مسرّد المصطلحات

يضم هذا القسم مسرّد المصطلحات المعيارية المستخدمة في كل شاشات LCD. ورُتبت المصطلحات فيه حسب الترتيب الأبجدي.
ملاحظة: قد لا تنطبق بعض الشروط على الشاشة التي لديك.

A Advanced DCR (DCR متقدمة)

تقوم تكنولوجيا DCR تلقائيًا بالكشف عن إشارة الصورة والتحكم بذكاء في سطوع الإضاءة الخلفية واللون لتحسين القدرة على جعل الأسود أكثر سوادًا في مكان مظلم وجعل الأبيض أكثر بياضًا في بيئة مشرقة.

Audio Adjust (ضبط الصوت)

تقوم هذه الوظيفة بضبط الصوت أو كتمه أو التبديل بين المدخلات إذا كان هناك أكثر من مصدر واحد.

Auto Detect (كشف تلقائي)

إذا كان مصدر الدخل الحالي بدون إشارة، فستحول الشاشة تلقائيًا إلى خيار الدخل التالي. قد تُعطل هذه الوظيفة في بعض النماذج افتراضيًا.

Auto Image Adjust (ضبط الصور التلقائي)

تعمل هذه الوظيفة على ضبط أحجام إشارة الفيديو ومراكزها تلقائيًا مع التوليف الدقيق لإشارة الفيديو للقضاء على التموج والتشويه.

B Blue Light Filter (مرشح الضوء الأزرق)

يقلل مستوى الضوء الأزرق ذي الطاقة العالية للحصول على تجربة مشاهدة مريحة.

Brightness (السطوع)

يُضبط مستويات الخلفية السوداء للصورة المعروضة على الشاشة.

Color Adjust (ضبط اللون)

يوفر عدة أوضاع لضبط اللون للمساعدة في ضبط إعدادات الألوان لتتناسب مع احتياجات المستخدم.

Color Space (مساحة اللون)

يسمح للمستخدمين باختيار أي مساحة ألوان يودون استخدامها لخرج لون الشاشة (RGB، YUV).

Color Temperature (الحرارة اللونية)

يتيح للمستخدمين اختيار إعدادات درجة حرارة لون محدد لتخصيص المزيد من تجارب المشاهدة.

الوضع الافتراضي للوحة	الحالة الأصلية للوحة
sRGB	مساحة الألوان المعيارية لنظام Windows.
Bluish (مائل إلى الأزرق)	يضبط درجة حرارة اللون عند 9300K.
Cool (بارد)	يضبط درجة حرارة اللون عند 7500K.
Native (أصلي)	درجة الحرارة اللونية الافتراضية يوصى به للاستخدام العام.
Warm (دافئ)	يضبط درجة حرارة اللون عند 5000K.

Contrast (التباين)

يضبط الفرق بين خلفية الصورة (مستوى اللون الأسود) والمقدمة (مستوى اللون الأبيض).

Information (المعلومات)

يعرض وضع التوقيت (دخل إشارة الفيديو) القادمة من بطاقة الرسومات في الكمبيوتر، ورقم طراز LCD والرقم التسلسلي وعنوان موقع الويب URL لـ ViewSonic®. راجع دليل المستخدم الخاص ببطاقة الرسومات للحصول على تعليمات حول تغيير الدقة ومعدل التحديث (التردد الرأسي).

ملاحظة: VESA 1024 x 768 عند 60 هرتز مثلًا يعني أن الدقة 1024 x 768 ومعدل التحديث هو 60 هرتز.

Input Select (تحديد الدخل)

يُبدل بين خيارات الدخل المتاحة للشاشة.

Manual Image Adjust (الضبط اليدوي للصورة)

يعرض قائمة "Manual Image Adjust" (ضبط الصورة يدويًا)، حيث يُمكنك ضبط مستوى الجودة في العديد من الصور يدويًا.

Memory Recall (استدعاء من الذاكرة)

يُعيد التعديلات إلى ضبط المصنع إذا كانت الشاشة تعمل في وضع التوقيت المحدد مسبقًا المدرج في "المواصفات" الواردة في هذا الدليل.

ملاحظة:

- (استثناء) لا يؤثر هذا التحكم على التغييرات التي تجرى على "تحديد اللغة" أو إعداد "قفل التشغيل"
- ميزة استدعاء الذاكرة أو Memory Recall هي الإعدادات وقيم تهيئة الشاشة بالحالة التي سُحنت بها. واستدعاء الذاكرة هو الإعداد الذي يتأهل فيه المنتج إلى برنامج ENERGY STAR® (نجمة الطاقة). وقد يؤدي إدخال أي تغيير في الإعدادات وقيم تهيئة الشاشة بالحالة التي سُحنت بها إلى تغيير استهلاك الطاقة، وقد يزيد استهلاك الطاقة عن الحدود المطلوبة للتأهل إلى برنامج ENERGY STAR® حسب مقتضى الحال. برنامج ENERGY STAR® عبارة عن مجموعة من إرشادات توفير الطاقة الصادرة من وكالة حماية البيئة الأمريكية (EPA). برنامج ENERGY STAR® هو برنامج مشترك بين وكالة حماية البيئة الأمريكية ووزارة الطاقة الأمريكية يهدف إلى مساعدتنا جميعًا على توفير المال وحماية البيئة عبر منتجات وممارسات موفرة للطاقة.



Overscan (المسح الزائد)

يشير إلى صورة مقصوفة على شاشة الجهاز، وهو إعداد يعمل على تكبير المحتويات المتحركة؛ مما يعمل على إخفاء حواف الفيلم.

Power Button (زر الطاقة)

ضمن الخيار Power Button (زر الطاقة)، يمكن للمستخدم اختيار "Power Off" (إيقاف تشغيل الطاقة) أو "Screen Off" (إيقاف تشغيل الشاشة) لتحديد الإجراء الذي يتم عندما يضغط المستخدم على زر الطاقة في الشاشة.

Power Off (إيقاف تشغيل الطاقة)

يؤدي الضغط على Power Button (زر الطاقة) إلى إيقاف تشغيل الشاشة كالمعتاد، وهذه هي العملية الافتراضية.

Screen Off (إيقاف تشغيل الشاشة)

يؤدي الضغط على Power Button (زر الطاقة) إلى إيقاف تشغيل الإضاءة الخلفية/الشاشة فقط. ومن ثم، لن يتغير تسلسل الشاشة عند استخدام عدة شاشات موسعة عبر DisplayPort/HDMI.

Recall (استدعاء)

يُعيد تعيين إعدادات Veiwmode للشاشة.

Resolution Notice (إشعار الدقة)

يُوضّح الإشعار للمستخدمين أن دقة العرض لا تُمثل الدقة الأصلية الصحيحة. سيظهر هذا الإشعار في نافذة إعدادات العرض عند إعداد دقة العرض.

Response Time (وقت الاستجابة)

يُضبط هذا الإعداد زمن الاستجابة ويُنشئ الصور على نحو سلس دون تسليط الضوء أو الوضوح أو الظلال. يُعد زمن الاستجابة المنخفض مثاليًا للألعاب ذات الرسومات المكثفة، ويوفر جودة بصرية مذهلة أثناء مشاهدة الألعاب الرياضية أو أفلام الحركة.

Setup Menu (قائمة الإعدادات)

يُضبط إعدادات قائمة المعلومات المعروضة على الشاشة. يمكن أن تعمل العديد من هذه الإعدادات على تنشيط الإشعارات المعروضة على الشاشة حتى لا يضطر المستخدمون إلى إعادة فتح القائمة.

Sharpness (الحدة)

يُضبط جودة الصورة على الشاشة.

View Mode (خاصية ViewMode)

تقدم خاصية ViewMode من ViewSonic الفريدة أوضاع "اللعبة" و "أفلام" و "الويب" و "معلومات" و "MAC" و "أحادي" المضبوطة مسبقًا. وتهدف هذه الأوضاع المحددة مسبقًا لتوفير تجربة المشاهدة المثلى لاستخدامات الشاشة المختلفة.

استكشاف الأعطال وإصلاحها

يوضح هذا القسم بعض الأعطال التي قد تواجهها أثناء استخدام الشاشة.

العتل أو المشكلة	الحلول الممكنة
عدم وجود طاقة	<ul style="list-style-type: none"> • تأكد من تشغيل الشاشة بالضغط على زر Power. • تأكد من توصيل كبل الطاقة بالشاشة وبمأخذ التيار الكهربائي على نحو سليم ومحكم. • وصل جهاز كهربائي آخر (مثل الراديو) بالقابس؛ وذلك للتأكد من أن القابس به طاقة كهربائية.
الجهاز موصل بمصدر التيار، ولكن لا تظهر صورة على الشاشة	<ul style="list-style-type: none"> • تأكد من أن كبل الفيديو الذي يوصل بين الشاشة والكمبيوتر موصل على نحو سليم ومحكم. • اضبط إعدادات التحكم في السطوع والتباين. • تأكد من اختيار مصدر الدخل الصحيح.
ألوان الشاشة خاطئة أو غير طبيعية	<ul style="list-style-type: none"> • إذا فقد أي لون (أحمر أو أخضر أو أزرق)، فافحص كبل الفيديو؛ وذلك للتأكد من أنه موصل على نحو سليم ومحكم، إذ يؤدي فقد أو كسر بعض السنون الموجودة في الكبل الموصل إلى توصيل غير ملائم. • وصل الشاشة بجهاز كمبيوتر آخر.
صورة الشاشة فاتحة أو داكنة أكثر من اللازم.	<ul style="list-style-type: none"> • ضبط إعدادات السطوع والتباين باستخدام قائمة OSD. • أعد ضبط الشاشة إلى إعدادات المصنع.
اختفاء وظهور الصور المعروضة على الشاشة	<ul style="list-style-type: none"> • تأكد من اختيار مصدر الدخل الصحيح. • تحقق من عدم وجود أي دبابيس مكسورة أو مثنية بموصل كبل الفيديو. • تأكد من أن كبل الفيديو الذي يوصل بين الشاشة والكمبيوتر موصل على نحو سليم ومحكم.
صورة الشاشة غير واضحة	<ul style="list-style-type: none"> • اضبط دقة العرض حسب نسبة ارتفاع الصورة إلى عرضها. • أعد ضبط الشاشة إلى إعدادات المصنع.
عدم تمركز الصورة في منتصف الشاشة بصورة صحيحة	<ul style="list-style-type: none"> • اضبط أدوات التحكم الأفقية والرأسية من خلال قائمة المعلومات المعروضة على الشاشة. • تحقق من نسبة ارتفاع الصورة إلى عرضها. • أعد ضبط الشاشة إلى إعدادات المصنع.

العطل أو المشكلة	الحلول الممكنة
الشاشة تظهر بلون أصفر	<ul style="list-style-type: none"> تأكد من أن Blue Light Filter (مرشح الضوء الأزرق) في وضع إيقاف التشغيل.
لا تظهر قائمة المعلومات المعروضة على الشاشة أو تعذر الوصول إلى عناصر تحكم القوائم المعروضة	<ul style="list-style-type: none"> تحقق مما إذا كانت قائمة المعلومات المعروضة مغلقة. إن كان الأمر كذلك فاضغط مع الاستمرار على مفتاح ٣ و ٥ لمدة ١٠ ثواني. أوقف تشغيل الشاشة، وافصل سلك الطاقة، وقم بتوصيله مرة أخرى، ثم أعد تشغيل الشاشة. أعد ضبط الشاشة إلى إعدادات المصنع.
مفاتيح لوحة التحكم لا تعمل	<ul style="list-style-type: none"> اضغط على مفتاح واحد فقط في كل مرة. أعد تشغيل الكمبيوتر.
لا يمكن اختيار بعض القوائم من OSD (المعلومات المعروضة على الشاشة)	<ul style="list-style-type: none"> قم بضبط ViewMode أو مصدر الدخل. أعد ضبط الشاشة إلى إعدادات المصنع.
لا يوجد خرج صوت	<ul style="list-style-type: none"> تأكد من توصيل قابس الإسترियो الصغير إذا كنت تستخدم سماعات أذن. تأكد من عدم كتم الصوت وأن مستوى الصوت ليس معيناً عند ٠. تحقق من صحة ضبط إعداد دخل الصوت.
الشاشة لا تستقيم عند تشغيلها	<ul style="list-style-type: none"> تأكد من عدم وجود أي عوائق على الشاشة أو بالقرب منها ومن وجود مساحة كافية حولها. وللحصول على مزيد من المعلومات يُرجى الرجوع إلى "ضبط زاوية العرض" في صفحة 14.
أجهزة USB المتصلة بالشاشة لا تعمل	<ul style="list-style-type: none"> تأكد من توصيل كبل USB على نحو سليم. جرب التغيير إلى منفذ USB آخر (إن أمكن). تحتاج بعض أجهزة USB إلى تيار كهربائي مرتفع؛ لذا وصل الجهاز بالكمبيوتر مباشرة.
الجهاز الخارجي متصل، ولكن لا تظهر صورة على الشاشة	<ul style="list-style-type: none"> تأكد من زر التشغيل على وضع On اضبط السطوع والتباين باستخدام قائمة OSD. افحص كبل التوصيل للتأكد من توصيله على نحو سليم ومُحکم، إذ يؤدي فقد أو كسر بعض السنون الموجودة في الكبل الموصل إلى توصيل غير ملائم.

الصيانة

احتياطات عامة

- تأكد من أن الشاشة في وضع إيقاف التشغيل، مع إخراج كبل الطاقة من مقبس التيار الكهربائي.
- يُحظر رش أو صب أي سائل على الشاشة أو الغطاء الخارجي بصورة مباشرة.
- تعامل مع الشاشة برفق؛ وذلك لإمكانية ظهور خدوش أو علامات على الشاشات الداكنة مقارنة بالشاشات ذات الألوان الفاتحة.

تنظيف الشاشة

- امسح الشاشة بقطعة قماش نظيفة وناعمة وخالية من الوبر؛ وذلك لإزالة الغبار والجسيمات الأخرى.
- إذا لم تتمكن من تنظيف الشاشة كلياً، فضع كمية قليلة من منظف زجاج خالٍ من مادتي الأمونيا والكحول على قطعة قماش نظيفة وناعمة وخالية من الوبر، ثم امسح الشاشة.

تنظيف الغطاء

- استخدام قطعة قماش ناعمة وجافة.
- إذا لم تتمكن من تنظيف الغطاء كلياً، فضع كمية قليلة من مادة تنظيف معتدلة وخالية من مادتي الأمونيا والكحول على قطعة قماش نظيفة وناعمة وخالية من الوبر، ثم امسح بها السطح المتسخ.

بيان إخلاء المسؤولية

- لا توصي شركة ViewSonic® باستخدام المنظفات التي تعتمد على مادتي الأمونيا أو الكحول عند تنظيف الشاشة أو الغطاء، فقد تلحق بعض المنظفات الكيميائية أضراراً بالشاشة و/أو غطائها.
- لا تكون شركة ViewSonic® مسؤولة عن أي أضرار تنجم عن استخدام المنظفات التي تحتوي على مادة الأمونيا أو الكحول.

المعلومات التنظيمية والخدمية

معلومات التوافق

يتناول هذا القسم كافة البيانات والمعلومات المتعلقة باللوائح، يجب أن تشير التطبيقات المتوافقة إلى ملصقات اللوائح الاسمية والعلامات ذات الصلة على الوحدة.

بيان الامتثال الخاص بلجنة الاتصالات الفيدرالية

يتوافق هذا الجهاز مع الجزء ١٥ من قواعد لجنة الاتصالات الفيدرالية. ويخضع تشغيله إلى الشرطين التاليين: (١) ألا يتسبب هذا الجهاز في حدوث تداخل ضار، و(٢) أن يستقبل هذا الجهاز أي تداخل مستقبلي، بما في ذلك التداخل الذي قد يترتب عليه أوضاع تشغيل غير مرغوبة. تم اختبار هذا الجهاز ووجد أنه متوافق مع الحدود الخاصة بجهاز رقمي من الفئة "ب"، وذلك حسب الجزء ١٥ من قواعد لجنة الاتصالات الفيدرالية.

وقد تم وضع هذه اللوائح لتوفير مستوى مقبول من الحماية من التداخل الضار عند التركيب داخل المنازل، ويؤكد هذا الجهاز طاقة من ترددات موجات الراديو ويستخدمها، ومن الممكن أن يشعها كذلك. وإذا لم يتم تركيبه واستخدامه وفقاً للإرشادات، فقد يتسبب في حدوث تداخل ضار في الاتصالات المعتمدة على موجات الراديو. ومع ذلك فليس هناك ثمة ما يضمن عدم حدوث هذه التداخلات عند التركيب في مكان بعينه، وإذا كان هذا الجهاز يسبب تداخلاً ضاراً لاستقبال الراديو أو التلفاز -وهو ما يمكن تحديده عن طريق تشغيل الجهاز وإيقاف تشغيله- فإننا نحث المستخدم على محاولة تصحيح التداخل باتباع أحد الإجراءات التالية أو أكثر:

- إعادة توجيه هوائي الاستقبال أو تغيير موضعه.
- زيادة المسافة الفاصلة بين الجهاز والمستقبل.
- توصيل الجهاز بمقبس تيار كهربائي مختلف عن المقبس الموصل به جهاز الاستقبال.
- الرجوع إلى الموزع أو أحد فنيي الراديو أو التلفزيون المتخصصين للحصول على المساعدة اللازمة.

تحذير: يرجى الانتباه إلى أن القيام بتغييرات أو تعديلات غير معتمدة صراحةً من قبل الجهة المسؤولة عن الامتثال قد يؤدي إلى إبطال حقه في تشغيل الجهاز.

بيان وزارة الصناعة الكندية

CAN ICES-003(B) / NMB-003(B)

المعلومات التالية خاصة بالدول الأعضاء في الاتحاد الأوروبي فقط:



تشير العلامة الموجودة ناحية اليمين إلى توافق المنتج مع توجيه 2012/19/EU الخاص بمخلفات الأجهزة الكهربائية والإلكترونية (WEEE). كما تشير العلامة إلى المطلب المتمثل في عدم التخلص من الجهاز باعتباره نفايات بلدية غير مصنفة، إلى جانب اتباع أنظمة الاستعادة والجمع وفقاً للقانون المحلي.

إعلان التوافق مع توجيه حظر استخدام المواد الخطرة 2 (RoHS2)

صُمِّمَ وصُنِّعَ هذا المنتج ليكون متوافقاً مع التوجيه رقم 2011/65/EU الصادر عن البرلمان الأوروبي والمجلس المعني بحظر استخدام مواد خطرة معينة في الأجهزة الكهربائية والإلكترونية (المعروف باسم RoHS2 Directive)، ومن ثم فإن هذا المنتج يُعد متوافقاً مع أقصى حدود تركيز هذه المواد، كما حددتها اللجنة الأوروبية للتوافق الفني (TAC)، والموضحة فيما يلي:

المادة	الحد الأقصى للتركيز الموصى به	التركيز الفعلي
الرصاص (Pb)	٪٠,١	٪٠,١ >
الزئبق (Hg)	٪٠,١	٪٠,١ >
الكاديوم (Cd)	٪٠,٠١	٪٠,٠١ >
الكروم سداسي التكافؤ (Cr6 ⁺)	٪٠,١	٪٠,١ >
ثنائي الفينيل متعدد البروم (PBB)	٪٠,١	٪٠,١ >
إيثرات ثنائي الفينيل متعدد البروم (PBDE)	٪٠,١	٪٠,١ >
ثنائي الفثاليت (ثنائي إيثيل الهكسيل) (DEHP)	٪٠,١	٪٠,١ >
فثالات بنزويل بوتيل (BBP)	٪٠,١	٪٠,١ >
فثالات ثنائي البوتيل (DBP)	٪٠,١	٪٠,١ >
فثالات ثنائي الايزو بيوتيل (DIBP)	٪٠,١	٪٠,١ >

تم استثناء بعض مكونات المنتجات المذكورة أعلاه والواردة في ملحق توجيهات RoHS2 على النحو التالي:

- الزئبق في مصابيح فلورسنت الكاثود البارد ومصابيح فلورسنت الإلكتروود الخارجي (EEFL و CCFL) لأغراض خاصة لا تتجاوز (في المصباح الواحد):
 - « (١) قصير (٥٠٠ مم): بحد أقصى ٣,٥ ملليجرام للمصباح الواحد.
 - « (٢) متوسط الطول (< ٥٠٠ و ١,٥٠٠ ملم): بحد أقصى ٥ ملليجرام للمصباح.
 - « (٣) طويل (< ١,٥٠٠ ملم): بحد أقصى ١٣ ملليجرام للمصباح.
- الرصاص في زجاجة من أنابيب الأشعة الكاثودية.
- الرصاص في زجاجة من أنابيب الفلوروسنت لا يتجاوز نسبة ٠,٢٪.
- الرصاص كعنصر مسبوك بالألومنيوم بنسبة ٠,٤٪ رصاص وزناً.
- سبيكة نحاس تحتوي على ٤٪ رصاص وزناً.
- الرصاص الداخل في سبائك اللحام عالية الحرارة (كالسبائك التي يمثل الرصاص نسبة ٨٥٪ أو أكثر من وزنها).

- المكونات الكهربائية أو الإلكترونية المحتوية على الرصاص الممتزج بالزجاج أو الخزف، فضلاً عن الخزف العازل كهربياً في المكثفات كالأجهزة الإلكترونية أو في مركب المصفوف الخزفي أو الزجاجي.

حظر استخدام المواد الخطرة في الهند

بيان حظر استخدام المواد الخطرة (الهند) يتوافق هذا المنتج مع "قانون النفايات الكهربائية والإلكترونية بالهند ٢٠١١" الذي يحظر استخدام الرصاص أو الزئبق أو الكروم سداسي التكافؤ أو المركبات ثنائية الفينيل متعدد البروم أو الإيثرات ثنائية الفينيل متعدد البروم في تركيبات يتجاوز وزنها ٠,١٪ و ٠,٠١٪ من الكاديوم، باستثناء الإعفاءات المنصوص عليها في الجدول ٢ من القانون.

التخلص من المنتج عند انتهاء عمره الافتراضي

تراعي شركة ViewSonic® الاعتبارات البيئية، كما تلتزم بالعمل والعيش في نطاق صديق للبيئة. كما تشكركم على الانضمام للحوسبة الذكية والخضراء. يرجى زيارة الموقع الإلكتروني لـ ViewSonic®؛ لمعرفة المزيد

الولايات المتحدة الأمريكية وكندا:

<https://www.viewsonic.com/us/company/green/go-green-with-viewsonic/#recycle-program>

أوروبا:

<http://www.viewsoniceurope.com/eu/support/call-desk/>

تايوان:

<https://recycle.epa.gov.tw/>

معلومات حقوق الطبع والنشر

حقوق الطبع والنشر محفوظة لمصلحة شركة ViewSonic® 2022. جميع الحقوق محفوظة.

تُعد ماكنتوش وياور ماكنتوش علامات تجارية مسجلة لشركة أبل.

تُعد مايكروسوفت وويندوز وشعار ويندوز علامات تجارية مسجلة لشركة مايكروسوفت بالولايات المتحدة الأمريكية ودول أخرى.

تُعد ViewSonic® وشعار الطيور الثلاثة و OnView و ViewMatch و ViewMeter هي علامات تجارية مسجلة لمصلحة شركة ViewSonic®.

تُعد VESA هي علامة تجارية مسجلة لمصلحة مؤسسة Video Electronics Standards Association. تُعد DPMS و DisplayPort و DDC علامات تجارية مسجلة لمصلحة شركة VESA.

تُعد ENERGY STAR® علامة تجارية مسجلة لمصلحة وكالة حماية البيئة بالولايات المتحدة الأمريكية.

قررت شركة PHILIPS -بصفتها شريكًا في ENERGY STAR®- توافق هذا المنتج مع توجيهات ENERGY STAR® الخاصة بكفاءة استهلاك الطاقة.

إخلاء المسؤولية: شركة ViewSonic® غير مسؤولة عن أي أخطاء فنية أو تحريرية في هذا الدليل، أو ما قد يطرأ عليه من حذف، كذلك تخلي الشركة مسؤوليتها عن أي أضرار طارئة أو مترتبة على ما ورد في هذا الدليل أو أداء المنتج أو استخدامه،

ونظرًا لحرص شركة ViewSonic® على مواصلة تحسين المنتج فإنها تحتفظ لنفسها بالحق في تغيير مواصفات المنتج دون إخطار مُسبق بذلك، كما يمكن تغيير المعلومات الواردة في هذا الدليل أيضًا دون أي إخطار بذلك.

لا يجوز نسخ أي جزء من أجزاء هذا الدليل أو إعادة إصداره أو نقله بأي وسيلة من الوسائل ولأي غرض كان دون الحصول على إذن كتابي مُسبق من شركة ViewSonic®.

خدمة العملاء

لطلب الدعم الفني أو خدمة صيانة المنتج راجع الجدول الموجود أدناه أو اتصل بالموَزَع.
ملاحظة: ستحتاج إلى الرقم التسلسلي للمنتج.

موقع الويب	البلد/ المنطقة	موقع الويب	البلد/ المنطقة
آسيا والمحيط الهادئ وأفريقيا			
www.viewsonic.com/bd/	Bangladesh	www.viewsonic.com/au/	Australia
www.viewsonic.com/hk/	香港 (繁體中文)	www.viewsonic.com.cn	中国 (China)
www.viewsonic.com/in/	India	www.viewsonic.com/hk-en/	Hong Kong (English)
www.viewsonic.com/il/	Israel	www.viewsonic.com/id/	Indonesia
www.viewsonic.com/kr/	Korea	www.viewsonic.com/jp/	日本 (Japan)
www.viewsonic.com/me/	Middle East	www.viewsonic.com/my/	Malaysia
www.viewsonic.com/np/	Nepal	www.viewsonic.com/mm/	Myanmar
www.viewsonic.com/pk/	Pakistan	www.viewsonic.com/nz/	New Zealand
www.viewsonic.com/sg/	Singapore	www.viewsonic.com/ph/	Philippines
www.viewsonic.com/th/	ประเทศไทย	www.viewsonic.com/tw/	臺灣 (Taiwan)
www.viewsonic.com/za/	South Africa & Mauritius	www.viewsonic.com/vn/	Việt Nam
الأمريكتان			
www.viewsonic.com/us	Canada	www.viewsonic.com/us	United States
		www.viewsonic.com/la	Latin America
أوروبا			
www.viewsonic.com/fr/	France	www.viewsonic.com/eu/	Europe
www.viewsonic.com/kz/	Қазақстан	www.viewsonic.com/de/	Deutschland
www.viewsonic.com/es/	España	www.viewsonic.com/ru/	Россия
www.viewsonic.com/ua/	Україна	www.viewsonic.com/tr/	Türkiye
		www.viewsonic.com/uk/	United Kingdom

الضمان المحدود شاشة ViewSonic®

ما الذي يغطيه الضمان:

تضمن شركة ViewSonic® بأن المنتج خالٍ من أي عيوب في المواد والتصنيع أثناء فترة الضمان. إذا أثبت أن هناك أي عيوب في المواد والتصنيع أثناء فترة الضمان، فسيكون الخيار الوحيد لدى شركة ViewSonic® هو القيام بعملية إصلاح المنتج أو استبداله بنفس المنتج. قد يحتوي المنتج أو الأجزاء المُستبدلة على بعض الأجزاء أو المكونات المُعاد تصنيعها أو تجديدها. وسيغطي الضمان الوحدة المُستبدلة أو التي تم إصلاحها أو قطع الغيار أو المكونات طول الوقت المتبقي على الضمان الأصلي المحدد للمدة للعميل، حيث لن تُمدد فترة الضمان. لا تقدّم ViewSonic® أي ضمان لأي برنامج تابع لجهة خارجية -سواء تم تضمينه مع المنتج أم تثبيته من خلال العميل- أو تركيب أي أجزاء أو مكونات غير مُصرح بها (مثل مصابيح جهاز العرض). (يرجى الرجوع إلى: قسم "ما الذي لا يغطيه الضمان وما الذي يبطله").

ما هي المدة التي يسري فيها الضمان:

تتراوح مدة ضمان شاشات ViewSonic® بين عام واحد وثلاثة أعوام حسب بلد الشراء لكل الأجزاء، بما في ذلك مصدر الإضاءة وكل خدمات العمل من تاريخ أول عملية شراء للمستهلك.

من يسري عليه الضمان:

يسري الضمان فقط على المستهلك الأول الذي يقوم بشراء المنتج.

ما الذي لا يغطيه الضمان وما الذي يبطله:

- أي منتج يُشوّه الرقم التسلسلي من عليه أو يُعدّل أو يُزال.
- حدوث ضرر أو تلف أو عطل ناتج عن:
 - « حادث أو سوء استخدام أو إهمال أو التعرض لنار أو ماء أو ماس كهربائي أو أي حادثة من فعل الطبيعة أو إجراء أي تعديلات غير مُصرح بها أو عدم اتباع التعليمات المتاحة مع المنتج.
 - « أي تصليح أو أي محاولة لإصلاح المنتج من خلال أي شخص غير مفوض من شركة ViewSonic®.
 - « أي فقدان للبرامج أو البيانات أو وسائط التخزين القابلة للإزالة أو إلحاق الضرر بها.
 - « البلى من الاستعمال العادي
 - « فك المنتج أو تركيبه.
- فقدان البيانات أو البرامج أثناء إجراء عملية الإصلاح أو الاستبدال
- أي ضرر يلحق بالمنتج بسبب الشحن.

- أي أضرار تلحق بالمنتج نتيجة عوامل خارجية، مثل اضطرابات في التيار الكهربائي أو انقطاعه.
- استخدام ملحقات أو أجزاء لا تتوافق مع مواصفات شركة ViewSonic.
- فشل المالك في إجراء الصيانة الدورية للمنتج، كما هي مذكورة في دليل المستخدم.
- أي سبب آخر لا صلة له بالعيوب الموجودة بالمنتج.
- الأضرار الناتجة عن الصور الساكنة (غير المتحركة) المعروضة لفترات طويلة من الزمن (يشار إليها أيضاً باسم حرق الصورة).
- البرامج - أي برنامج تابع لجهة خارجية تم تضمينه مع المنتج أو تثبيته من خلال العميل.
- الأجهزة/الملحقات/الأجزاء/المكونات - تركيب أي أجهزة أو ملحقات أو أجزاء أو مكونات مُستهلكة غير مُصرح بها (مثل مصابيح جهاز العرض).
- تلف الطلاء أو إساءة استخدامه على سطح الشاشة من خلال التنظيف غير المناسب، كما هو موضح في دليل المستخدم الخاص بالمنتج.
- رسوم خدمات الفك والتركيب والإعداد، بما في ذلك تثبيت المنتج على الجدار.

كيفية الحصول على خدمة الصيانة:

- لمزيد من المعلومات المتعلقة بالحصول على الخدمة في فترة الضمان اتصل بدعم عملاء ViewSonic® (يرجى الرجوع إلى صفحة "خدمة العملاء"). سيُطلب منك الرقم التسلسلي للمنتج.
- للحصول على خدمة الضمان سيُطلب منك ما يلي: (أ) فاتورة الشراء الأصلية المؤرخة (ب) اسمك (ج) عنوانك (د) وصف المشكلة (هـ) الرقم التسلسلي للمنتج.
- استلام المنتج أو شحنه أو النقل المسبق الدفع في الحاوية الأصلية إلى حد مراكز الصيانة المعتمدة من شركة ViewSonic® أو إلى الشركة نفسها.
- للحصول على المزيد من المعلومات أو للاستفسار عن اسم أقرب مركز خدمة يرجى الاتصال بشركة ViewSonic®.

قيود الضمانات الضمنية:

- لا توجد هناك أي ضمانات - صريحة أو ضمنية- أكثر شمولاً من تلك المبينة في هذه الوثيقة، بما في ذلك الضمانات الضمنية المتعلقة بالرواج والملاءمة لهدف معين.

الأضرار المستثناة:

تقتصر مسؤولية شركة ViewSonic على تكاليف إصلاح المنتج واستبداله. ولا تتحمل الشركة المسؤولية عما يلي:

- الأضرار التي تلحق بملكات أخرى نتيجة وجود أي عيوب بالمنتج أو الأضرار الناشئة عن عدم ملاءمته أو عدم القدرة على استخدامه أو ضياع الوقت أو خسارة الأرباح أو فرص العمل أو السمعة أو التعارض مع المصالح التجارية أو أي خسارة تجارية أخرى حتى لو تم الإبلاغ بإمكانية حدوث مثل هذه الأضرار.
- أي أضرار أخرى، سواء أكانت عرضية أم غير ذلك.
- أي دعوى مقدّمة ضد العميل من قبل طرف آخر.
- أي تصليح أو أي محاولة لإصلاح المنتج من خلال أي شخص غير مفوض من شركة ViewSonic®.

نفاذ قوانين الدولة:

يمنح هذا الضمان العميل حقوقاً قانونية معينة إلى جانب حقوق أخرى تختلف من دولة لأخرى. وهناك بعض الدول لا تسمح بوضع أي قيود على الضمانات الضمنية، و/أو لا تسمح باستثناء الأضرار العرضية أو اللاحقة؛ لذا فإن هذه القيود والاستثناءات سالفة الذكر لا تنطبق على العميل.

المبيعات خارج الولايات المتحدة الأمريكية وكندا:

لمزيد من المعلومات عن الضمانات والخدمات التي تقدمها شركة ViewSonic® على منتجاتها المباعة خارج الولايات المتحدة وكندا يرجى الاتصال بشركة ViewSonic® والموزع المحلي لها. تخضع فترة ضمان هذا الجهاز في الأجزاء الرئيسية من الصين (باستثناء هونج كونج ومكاو وتايوان) للبنود والشروط الخاصة ببطاقة ضمان الصيانة. فيما يخص المستخدمون في أوروبا وروسيا يمكن العثور على التفاصيل الكاملة للضمان المقدم على: [http://www.viewsonic.com/eu/Support/Warranty Information](http://www.viewsonic.com/eu/Support/Warranty%20Information) تحت "Support/Warranty Information" (معلومات الضمان/الدعم).



ViewSonic®