



VA2301-h

显示器
使用手册

型号：VS18035
P/N：VA2301-H-2

感谢您选择 **ViewSonic**

作为世界领先显示解决方案提供商，ViewSonic 一直专注在技术发展、创新和简单化方面超过世界的预期。在ViewSonic，我们相信我们的产品能够对世界产生积极的影响，并且我们深信您选择的 ViewSonic 产品会很好地为您服务。

再次感谢选择 ViewSonic!



目录

| | | |
|-----------|----------------------|-----------|
| 1. | 注意事项与警告 | 1 |
| 2. | 准备使用 | 3 |
| 2-1. | 包装物品 | 4 |
| 2-2. | 显示器外观 | 5 |
| 2-3. | 硬件安装 | 6 |
| 2-4. | 快速安装 | 9 |
| 2-5. | 电源开启 | 11 |
| 3. | 调整屏幕图像 | 12 |
| 3-1. | 设置时序模式 | 12 |
| 3-2. | 使用控制面板 | 13 |
| 4. | OSD菜单介绍 | 15 |
| 4-1. | OSD菜单树 | 15 |
| 4-2. | OSD菜单说明 | 21 |
| 4-3. | 显示器设置管理 | 25 |
| 5. | 技术规格 | 26 |
| 6. | 故障诊断 | 28 |
| 7. | 清洁和维护 | 29 |
| | 如何清洁显示器 | 29 |

| | | |
|------------|--------------------------|-----------|
| 8. | 电磁相容信息..... | 31 |
| 8-1. | FCC 符合性声明..... | 31 |
| 8-2. | 加拿大工业部声明 | 31 |
| 8-3. | 针对欧盟国家的 CE 符合性 | 32 |
| 8-4. | 电子电气产品有害物质限制使用标识要求 | 33 |
| 8-5. | 产品达到使用寿命后废弃产品 | 34 |
| 9. | 版权信息..... | 35 |
| 10. | 服务信息..... | 36 |
| | 产品注册 | 36 |
| | 客户支持 | 37 |
| | 有限保修 | 40 |

1. 注意事项与警告

1. 在使用设备之前，仔细阅读这些指导说明。
2. 妥善保管这些指导说明。
3. 注意所有警告并遵照所有指示。
4. 使用显示器时，请保持离屏幕约 40-50 公分的距离。
5. 在移动时务必小心搬动显示器。
6. 切勿拆下后盖。显示器内有高压零件。如果您触碰这些零件，可能会受到严重伤害。
7. 请勿在靠近水的地方使用本设备。警告: 为减低火灾或电击的危险,请勿将此产品暴露在雨或潮湿的环境中。
8. 避免将显示器直接暴露在阳光或其它热源中。调整显示器方向,使其偏离光照以减少眩光。
9. 仅用柔软的干布擦干净。如果还不干净,请参照"如何清洁显示器"中更进一步的提示。
10. 不要触摸屏幕。否则皮肤上带来的油脂很难清除。
11. 切勿摩擦显示器面板或者在面板上按压,否则可能对屏幕造成无法修复的损坏。
12. 切勿堵住任何的通风孔,按照厂商的提示进行安装。
13. 请勿在靠近,如散热器、热记录器、火炉或其他任何能够产生热量的仪器(如扩音器)的地方安装本设备。
14. 请将显示器放置在通风良好的地方。请勿将任何物品放在显示器上,否则会阻碍散热。
15. 请勿将任何重物放置到显示器、视频信号线或电源线上。
16. 如果出现冒烟、异常噪音或异味,请立即关闭显示器并电话通知经销商或ViewSonic。继续使用显示器是不安全的。

17. 请特别注意机器的接地状况。普通插头有两个金属脚，其中的一片比另外一片宽。接地型插头有两片金属片用于导电，另外一个接地的专用引脚。机器接地良好，将为您提供安全保障。如果插头不能插入电源插座，请找电工来替换旧的插座。
18. 保护电源线的插头、插座及其他与设备连接部位，免受行人践踏或物品挤压。务必将电源插座靠近设备，这样方便使用。
19. 仅使用制造商所指定之装置/附件。
20. 只能使用由制造商指定或与本设备一起出售之推车、座架、三脚架、托架、或桌子。在移动设备与推车的整体组合时，务必十分小心，避免在翻倒时受伤。
21. 长期不使用时，请将电源插头拔出。
22. 当机器受损，如电源线或者插头损坏、被液体溅到或物体落到机器上、机器被雨淋或者受潮、不能正常工作或者掉到地上，需要请专业人员来进行检修。



2. 准备使用

请妥善保管好原包装、登记单和凭证，以便在您购买的产品出现问题以及因故需要退换时使用。这些物品有助于验证您的产品以及修理、退款和 / 或返还产品给您。

如果对您的产品有任何问题或疑问并且用户指南不能解决，请联系客户服务寻求帮助。

重要！ 妥善保管原始包装箱和所有包装材料，以备日后装运时使用。

注意：本用户指南中的“Windows”是指Microsoft Windows操作系统。

2-1. 包装物品

此显示器的包装中包括：

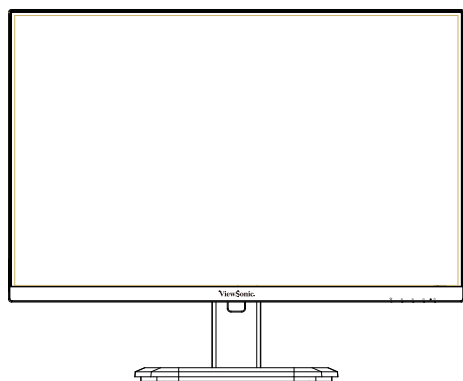
- 显示器
- 电源线
- 视频线¹
- 快速启动指南

NOTE:

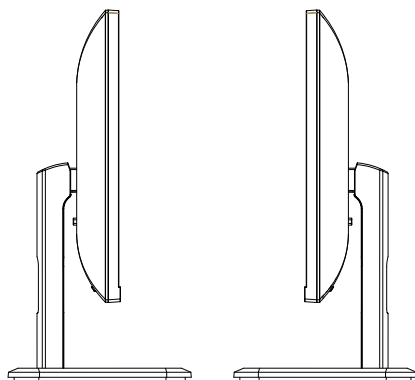
¹ 根据所在国家/地区包装中附带的视频线可能不同。请联系当地经销商了解详情。

2-2. 显示器外观

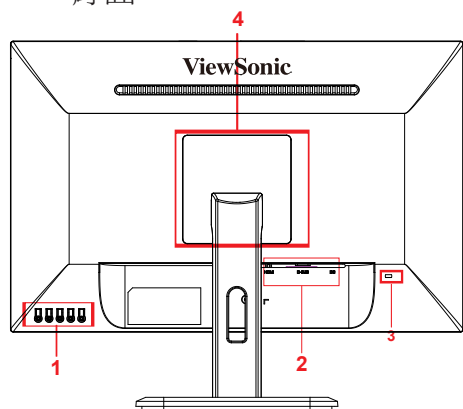
A. 正面



B. 侧面



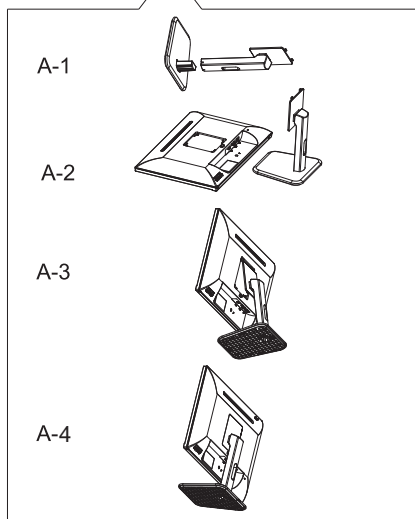
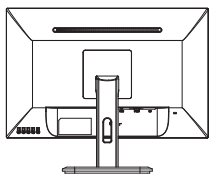
C. 背面



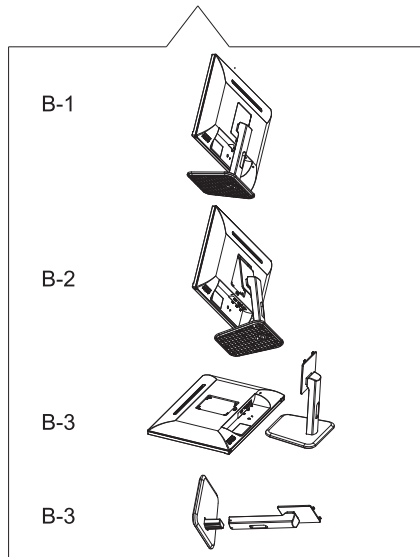
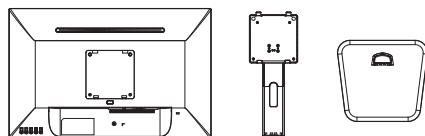
1. 控制面板（在3-2中详细介绍）
2. I/O端口（输入 / 输出）此区域应包括全部I/O连接选项，以及电源输入接口（在2-4中详细介绍）
3. Kensington安全槽（在2-3的D部分详细介绍）
4. 这是显示器背面的VESA壁挂区域*。关于VESA壁挂安装步骤，请参见2-3的C部分的详细说明。

2-3. 硬件安装

A. 底座连接步骤



B. 底座卸下步骤



C. 壁式安装（可选购）

注意： 仅限使用 UL 所列之壁挂式托架

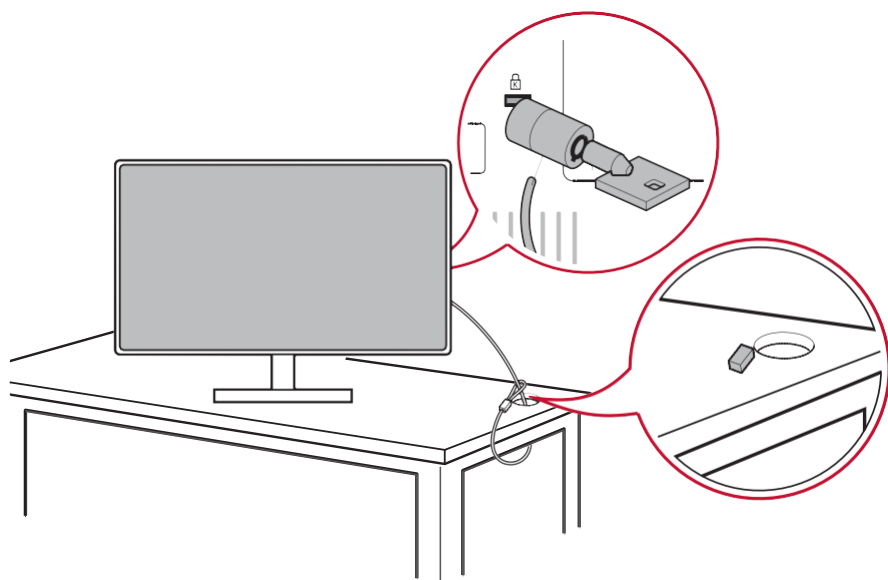
若要购买壁挂架或高度调整底座，请洽ViewSonic® 或您当地的经销商。请参阅随底座安装套件附带的指示。要将您的显示器的安装方式从桌面安装改变为壁式安装，请执行以下操作：

1. 查找符合“规格”一节中要求的 VESA 兼容壁挂套件。
2. 确认电源按钮为关闭状态后再切断电源连接。
3. 将显示器正面向下放置于毛巾或毛毯上。
4. 拆下底座。（可能需要拆下螺丝。）
5. 使用合适长度的螺丝安装壁挂套件的壁挂架。
6. 按照壁式安装套件中的指示进行操作，将显示器固定到墙上

D. 使用Kensington锁

Kensington安全接口位于显示器背面。有关安装和使用的详细信息，请访问Kensington网站：<http://www.kensington.com>。

下面是将Kensington锁安装在桌子上的示例，供您参考。



*此图仅供参考

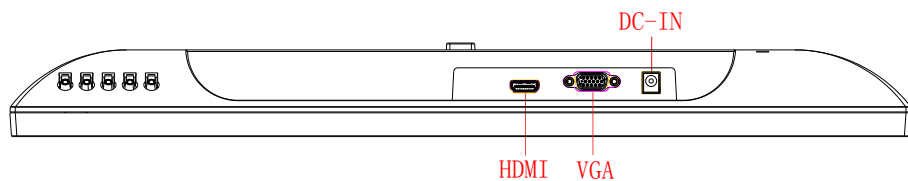
2-4. 快速安装

连接视频线

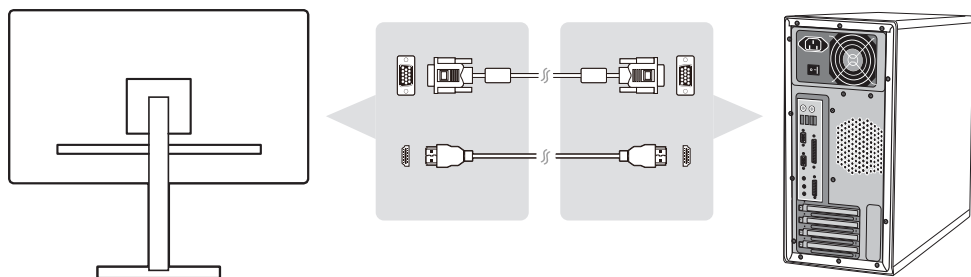
1. 确保液晶显示器和电脑都处于关机状态。
2. 卸下后面板盖（必要时）。
3. 将视频线从液晶显示器连接到电脑。

Macintosh用户：G3之前的型号需要使用Macintosh适配器。将适配器连接到电脑，然后将视频线插入适配器。

如需购买ViewSonic® Macintosh适配器，请联系ViewSonic客户支持。



- 3.A. 将交流电源线接头连接到显示器电源接口，将交流电源线的交流插头插入交流电源插座。请勿将显示器的DP输出接口连接到电脑的DisplayPort或mini DP接口。DP输出接口用于菊花链连接（在C部分详细说明）



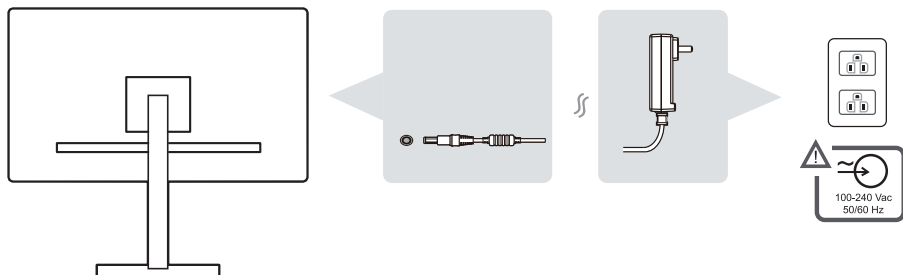
3.B. 视频线和音频线

若MAC配有Thunderbolt输出，请将“mini DP转DisplayPort线”的mini DP端连接到MAC的Thunderbolt输出。将线的另一端连接到显示器后面的DisplayPort接口。

*此图仅供参考

3.C. 电源线（和AC/DC适配器，若需要）

将交流电源线接头连接到显示器电源接口，将交流电源线的交流插头插入交流电源插座。



2-5. 电源开启

开启液晶显示器和电脑

开启液晶显示器，然后开启电脑。此先后顺序（液晶显示器先于电脑）非常重要。

*此图仅供参考

3. 调整屏幕图像

3-1. 设置时序模式

将显示器分辨率设在推荐分辨率（参见“规格”部分）可以提供最佳效果，色彩艳丽，文字清晰。方法如下：

1. 转到显示分辨率设置窗口（具体步骤因操作系统不同而异）。
2. 接下来，根据显示器原生分辨率来调整显示分辨率设置。这样就可以为您提供最佳使用体验。

如果您在设置分辨率时遇到困难或者没有看到1920x1200作为可用选项，则可能需要更新视频卡驱动程序。与电脑或视频卡制造商联系以获取最新驱动程序。

- 如有必要，请运行“图像自动调整”OSD微调图像质量。必要时，使用“OSD水平位置”和“OSD垂直位置”进行细微调整，直至屏幕图像完全可见。（*仅限模拟）（屏幕边缘的黑色边框应刚刚接触到液晶显示器的可照明“有效区域”。）

3-2. 使用控制面板





设置时序模式后，使用前部或后部控制面板上的按钮来显示和调整 OSD，以调整屏幕图像。



* 位置请见2.2部分

面板和OSD符号说明

下面是面板符号的说明：

| | |
|--|--|
|  | 待机开机 / 关机 注意：电源指示灯 蓝色 = 开 橙色 = 省电 |
|  | 影像调校图标，允许用户在使用显示器时选择要激活的影像调校设置。 |
|  | 切换对特定显示器适用的各个输入选项。 |
|  | 主菜单图标，允许用户访问主菜单。 |

下面介绍**OSD**菜单和**OSD**快速菜单符号以及它们的功能。



激活符号，在操作菜单系统时开启各种模式。



激活符号，退出、返回或取消激活所选的功能



滚动菜单选项，调整显示器控制。



此符号用于返回或恢复至之前选择的菜单



信息快捷选择按钮，可让用户访问目前使用的显示器的信息。



主菜单图标，可让用户访问主菜单。按住此图标几秒钟可以关闭主菜单



向左和向右图标水平切换您选择的选项。

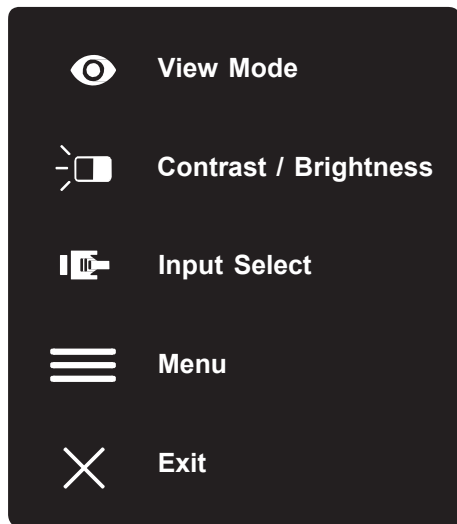


能量表实时显示监视器所消耗的最大能量输出百分比。

4. OSD菜单介绍

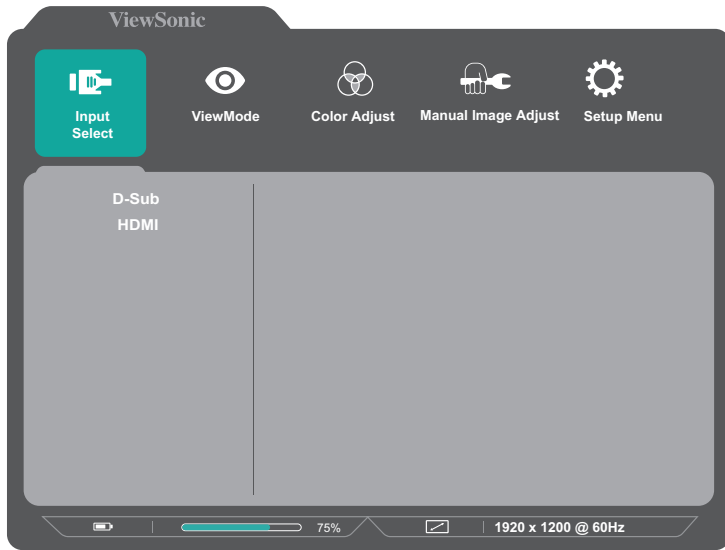
4-1. OSD菜单树

有关OSD树以及相关功能的说明，请参见下面的“4-2 OSD说明”。OSD树直观体现了显示器可访问的完整OSD菜单。如果您不确定一个选项/功能的位置或者找不到特定功能，请参见下面的OSD树。



Menu

| | | | |
|---------------------|---------------------|-----------------------------|-------|
| Startup Menu | ViewMode | Standard | |
| | | Game | |
| | | Movie | |
| | | Web | |
| | | Text | |
| | | MAC | |
| | | Mono | |
| | Contrast/Brightness | Contrast | 0~100 |
| | | Brightness | 0~100 |
| | Input Select | D-Sub | |
| | | HDMI | |
| | Menu | See the Main Menu OSD table | |
| | Exit | | |



Menu

| | | | |
|--------------|----------|--|--|
| Input Select | D-Sub | | |
| | HDMI | | |
| ViewMode | Standard | | |
| | Game | | |
| | Movie | | |
| | Web | | |
| | Text | | |
| | MAC | | |
| | Mono | | |

Menu

| | | | | |
|---------------------|---------------------|------------|-------|-------|
| Color Adjust | Contrast/Brightness | Contrast | 0~100 | |
| | | Brightness | 0~100 | |
| | Color Temperature | SRGB | | |
| | | Bluish | | |
| | | Cool | | |
| | | Native | | |
| | | Warm | | |
| | | User Color | Red | 0~100 |
| | | | Green | 0~100 |
| | Blue | | 0~100 | |
| | Color Space | Auto | | |
| | | RGB | | |
| | | YUV | | |
| | Color Range | Auto | | |
| | | Full Range | | |
| Limited Range | | | | |

Menu

| | | | |
|----------------------------|---------------------|------------|--|
| Manual Image Adjust | Auto Image Adjust | | |
| | Horizontal Size | 0~100 | |
| | H V Position | H Position | |
| | | V Position | |
| | Fine Tune | 0~100 | |
| | Sharpness | 0~100 | |
| | Blue Light Filter | 0~100 | |
| | Aspect Ratio | 4:3 | |
| | | 5:4 | |
| | | 16:9 | |
| | | 16:10 | |
| | Overscan | On | |
| | | Off | |
| | Black Stabilization | 0~100 | |
| Advanced DCR | 0,25, 50, 75,100 | | |

| | | |
|----------------|-------------------|---------------|
| Setup Menu | Language Select | English |
| | | Français |
| | | Deutsch |
| | | Español |
| | | Italiano |
| | | Suomi |
| | | Русский |
| | | Türkçe |
| | | 日本語 |
| | | 한국의 |
| | | 繁體中文 |
| | | 简体中文 |
| | Resolution Notice | On |
| | | Off |
| | Information | |
| | OSD Timeout | 5, 15, 30, 60 |
| | OSD Background | On |
| | | Off |
| | Power Indicator | On |
| | | Off |
| Auto Power Off | On | |
| | Off | |
| Sleep | 30 Minutes | |
| | 45 Minutes | |
| | 60 Minutes | |
| | 120 Minutes | |
| | Off | |
| ECO Mode | Standard | |
| | Optimize | |
| | Conserve | |
| Auto Detect | On | |
| | Off | |
| DDC/CI | On | |
| | Off | |
| Memory Recall | | |

4-2. OSD菜单说明

注意：此部分列出的OSD菜单项目包含了所有型号的全部OSD项目。其中的一些项目在您的产品的OSD中可能不存在。如有OSD菜单项目在您的OSD菜单中不存在，请忽略关于它的说明。有关您显示器可用的OSD菜单项目，请参见“4-1 OSD树”（见上）。有关各个功能的详细说明，请参见下面的OSD说明（字母顺序）。

A **Advanced DCR**（高级动态对比度）高级动态对比度技术可以自动检测图像信号和智能控制背光亮度和颜色，提升相应能力，使黑暗场景中的黑色更黑，明亮环境中的白色更白。

Auto Detect（自动检测）高级动态对比度技术可以自动检测图像信号和智能控制背光亮度和颜色，提升相应能力，使黑暗场景中的黑色更黑，明亮环境中的白色更白。

Audio adjust（音频调整）

调节音量，静音声音，或者有多个输入源时切换输入。

Auto Image Adjust（自动图像调整）自动调整大小，中心和微调视频信号以消除波纹和失真。按下[MENU]按钮以获得更清晰的图像。注意：自动图像调整适用于大多数常见的视频卡。如果此功能在您的显示器上不起作用，则将视频刷新率降低到60 Hz，并将分辨率设置为其预设值。

B **Black stabilization**（黑色稳定）

ViewSonic的黑色稳定功能通过加亮黑暗场景来增强可见性和细节。

Blue light filter（蓝光过滤器）

调整过滤器以阻断高能蓝光，为用户提供更安全的体验。

Brightness（亮度）

调整屏幕图像的背景黑色级别。

C

Color adjust（色彩调整）

提供几种颜色调整模式，帮助用户根据需要调整颜色设置。

Color range（颜色范围）

调整颜色范围，让用户调整 RGB 和 YUV 颜色设置的范围。

Color space（色彩空间）

允许用户选择供显示器颜色输出所使用的色彩空间（RGB、YUV）。

Color temperature（色温）

允许用户选择特定的色温设置，以进一步定制观看体验。

| 说明 | |
|----------------|------------------------------------|
| sRGB | 供Windows系统、数码相机和Internet使用的标准色彩空间。 |
| NATIVE (预设) | “预设”是默认的色温。 推荐在一般图形设计和常规用途时使用。 |

Contrast（对比度）

调整图像背景（黑色级别）和前景（白色级别）之间的差异。

Custom（自定义）

提供更多的支持，三个可定制的 **Custom**（自定义）设置可用于帮助 匹配个人偏好，并适应市场上的每种类型的游戏。在菜单中选择一个 **Custom**（自定义）选项（Custom1, Custom 2等）并调整高级选项。退出设置后，将自动保存在特定的“自定义”设置下，或通过选择“重命名”将设置重命名为您的喜好。您也可以使用快捷菜单访问保存的“游戏模式”设置。

G Game mode（游戏模式）整合了针对游戏的OSD设计，包括预校准的FPS、RTS和MOBA游戏设置，每种模式都在功能上定制了游戏内测试和调整，使色彩和技术达到最

佳融合。如要访问游戏模式，请首先打开Main Menu（主菜单）设置，转到ViewMode（影像调校），选择Game（游戏），然后更改GAMER（玩家）设置。

I Information（信息）显示来自电脑图形卡的时序模式（视频信号输入）、以及液晶显示器型号、系列号和ViewSonic®网址。参见图形卡的用户指南，了解如何更改分辨率和刷新率（垂直频率）。

注意：VESA 1024 x 768 @ 60Hz（示例）表示分辨率是1024 x 768，刷新率是60 Hertz。

Input select（输入信号选择）ViewSonic提供低输入延迟，利用显示器的进程减速器来缩短信号等待时间。在“低输入延迟”子菜单中，您可以根据需要，在两个选项中选择合适的速度

L Low input lag（低输入延迟）ViewSonic提供低输入延迟，利用显示器的进程减速器来缩短信号等待时间。在“低输入延迟”子菜单中，您可以根据需要，在两个选项中选择合适的速度

M Manual image adjust（图像手动调整）显示Manual Image Adjust（图像手动调整）菜单。您可以手动设置各种图像质量调整。

Memory recall（恢复设定）显示器在本手册“规格”中列出的出厂预设时序模式下运行时，将所作的调整恢复至出厂设置。

* 例外：此控制不影响以下设置所作的更改：

Language Select（语言选择）和Power Lock（电源锁定）设置

O Overscan（过扫描）调整显示器收到的输入信号的宽高比，以调整图像，使其在显示器上显示出来。

R Response time（响应时间）调整响应时间，呈现没有条纹、模糊或重影的平滑图像。低响应时间非常适合大量图形的游戏，在观看体育运动或动作影片时可提供优异的视觉效果。建议在菜单中设为Ultra Fast（超快）。

Resolution notice（分辨率提示）此提示告知用户当前观看分辨率不是正确的原生分辨率。在设置显示分辨率时，此提示出现在显示设置窗口中。

Recall（重新调用）
重置显示器的影像调校设置。

S Setup menu（设定菜单）
调整屏幕显示（Adjusts On-screen Display, OSD）设置。其中的许多设置可以激活屏幕显示提示，因此用户不需要重新打开菜单。

Sharpness（清晰度）
调整显示器的清晰度和画面质量。

V ViewMode（影像调校）ViewSonic特有的影像调校功能提供Game（游戏）、Movie（影片）、Web（网页浏览）、Text（文字）和Mono（单色）等预设值。这些预设值经专门设计，可以针对不同的屏幕应用程序提供优化的观看体验。

4-3. 显示器设置管理

OSD Timeout（菜单显示时间）

OSD Timeout（菜单显示时间）功能允许用户选择OSD在屏幕上闲置多长时间后消失（秒数）。

OSD Background（菜单背景色）

OSD Background（菜单背景色）功能允许用户在选择和调整OSD设置时关闭OSD背景。

Power Indicator（电源指示灯）

电源指示灯指明显示器的状态：开机或关机。

Auto Power Off（自动关机）

若选择Auto Power Off（自动关机），显示器会在经过特定时间后关闭电源。

Sleep（休眠）

此设置允许用户调整显示器在进入功率降低模式前的空闲等待时间。在此期间，屏幕处于“休眠模式”。

Eco Mode（Eco模式）

允许用户基于功耗来选择各种模式。

DDC/CI（**Display Data Channel Command Interface**，显示数据通道命令接口）

激活此设置时，可通过图形卡来控制显示器。

5. 技术规格

| | | |
|------------------|---------------------------------|---|
| 显示器 | 类型 | TFT（薄膜晶体管）、 活动矩阵 1920X1200 显示器， 0.25425 x 0.24765 毫米像素点距 |
| | 屏幕大小 | 公制: 57.15厘米 英制: 22.5英寸 (22.5英寸可视对角区域) |
| | 像点排列 | RGB 垂直条纹 |
| | 表面处理工艺 | 抗炫目 |
| 输入信号 | 视频同步信号 | D-sub fh:24 ~ 82 kHz, fv:50 ~ 75 Hz HDMI fh:24 ~ 82 kHz, fv:50 ~ 75 Hz |
| 兼容性 | PC Macintosh ¹ | 最大 1920 x 1200 逐行扫描 Power Macintosh: 最大 1920 x 1200 (少数显示适配器支持) |
| 分辨率 ² | 建议使用的 分辨率 受支持的 分辨率 | 1920 x 1200@60Hz 1680 x 1050 @ 60 Hz 1440 x 900 @ 60 Hz 1280 x 1024 @ 60, 75 Hz 1280 x 720 @ 60 Hz 1024 x 768 @ 60, 70, 75 Hz 800 x 600 @ 56, 60, 72, 75 Hz 640 x 480 @ 60, 72, 75 Hz 720 x 400 @ 70 Hz |
| 电源 ³ | 电压 | 100-240 VAC, 50/60 Hz (自动切换) |
| 显示区域 | 全扫描 | 488.16毫米（水平） x 297.18 毫米（垂直） 19.22英寸（水平） x 11.70英寸（垂直） |

| | | |
|------|----|---|
| 操作条件 | 温度 | +32 ° F 至 +104 ° F (0 ° C 至 +40 ° C) |
| | 湿度 | 20% 至 90% (无凝结) |
| | 高度 | 到16000英尺 |
| 储存条件 | 温度 | -4° F至+ 140° F (-20° C至+60° C) |
| | 湿度 | 5%至90% (无凝结) |
| | 高度 | 到40,000英尺 |
| 尺寸 | 物理 | 501.6 毫米 (宽) x 409.5 毫米 (高) x 201.8 毫米 (厚) 19.7英寸 (宽) x 16.0英寸 (高) x 7.9英寸 (厚) |

壁挂架

| 最大载重 | 孔型 (宽 x 长; mm) | 介面垫 (宽 x 高 x 深) | 垫孔 | 螺丝数量与规格 |
|------|-------------------|-------------------------------|-------|-------------------|
| 14kg | 100mm x 100mm | 130 mm x 130mm x 2.6 mm | Ø 5mm | 4 piece M4 x 10mm |

| | | |
|---------------------------|----------------|-------------------|
| Weight | 物理 | 7.3 磅 (3.3 公斤) |
| Power saving modes | 开 ⁴ | 16 W (典型) (蓝色指示灯) |
| | 待机 | <0.5W |

- ¹ 早于 G3 的 Macintosh 计算机需要 ViewSonic Macintosh 适配器。要订购适配器，请联系 ViewSonic。
- ² 切勿将计算机中的图形显示卡设置为超过这些时序模式，否则，可能导致显示器永久损坏。
- ³ 请只使用 ViewSonic® 或授权来源提供的电压适配器。
- ⁴ 测试条件遵循标准EEL。

6. 故障诊断

不通电

- 确认电源按钮（或开关）已开启。
- 确认交流电线牢靠地连接到显示器背部及电源插座。
- 将另一电器（例如收音机）插入电源插座以确认插座提供正常电压。

电源开启但屏幕无图像

- 确认随显示器提供的视频信号线牢固地插入计算机背面的视频输出端口。如果视频信号线的另一端没有牢固地连接到显示器，请将其连好。
- 调节亮度和对比度。

颜色错误或反常

- 如果某种颜色（红、绿或蓝）消失，请检查视频信号线以确保其连接牢固。
缆线接头的针松动或折断可以引起连接异常。
- 将此显示器连接到另一台计算机。
- 如果您的图形显示卡是旧式的，请与 ViewSonic® 联系以获得一非 DDC 适配器。

控制按钮不工作

- 一次只能按一个按钮。

7. 清洁和维护

如何清洁显示器

- 确保显示器已关闭。
- 切勿将任何液体直接喷洒在屏幕或外壳上。

清洁屏幕：

1. 用干净、柔软、不起毛的布擦拭屏幕，以便除去灰尘和其它微粒。
2. 如果还不干净，请将少量不含氨、不含酒精的玻璃清洁剂倒在干净、柔软、不起毛的布上，然后擦拭屏幕。

清洁外壳：

1. 用柔软的干布擦拭外壳。
2. 如果还不干净，请将少量不含氨、不含酒精的柔软非磨损性清洁剂倒在干净、柔软、不起毛的布上，然后擦拭表面。

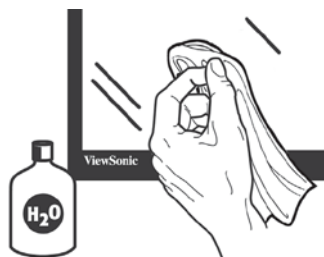
免责声明

- ViewSonic® 建议不要使用含氨或含酒精的清洁剂来擦拭显示器屏幕或外壳。 已发现一些化学清洁剂对显示器的屏幕和/或外壳会造成损坏。
- ViewSonic 对因使用含氨或含酒精的清洁剂而导致的损坏不承担任何责任。

小心：



只可操控显示器边缘。



只可用蘸水的柔软棉布进行清洁。

8. 电磁相容信息

注意：此部分介绍了所有连接要求以及相关说明。相应应用的确切应参照铭牌标签和装置上的相关标记。

8-1. FCC 符合性声明

本设备符合 FCC 规则第 15 部分的规定。其操作遵循下面两个条件：
（1）本设备不会导致有害干扰；
（2）本设备必须承受任何接收到的干扰，包括可能导致异常操作的干扰。

依 FCC 规则的第十五章，本设备经测试，符合 B 级数码设备的限制标准。这些限制标准用于确认电气设备不会对居室中安装的其它设备产生有害干扰。本设备会产生、使用和发射射频能量，因此若没有依照指示安装及使用，可能会对无线电通讯产生有害的干扰。然而，这并不保证该设备在特定安装过程中不会发生这种干扰。如果该设备对收音机或电视机产生有害的干扰（这可以通过设备的开、关来判定），用户可以尝试以下的方法消除干扰：

- 重新调整或放置接收天线。
- 增加设备与无线接收设备之间的间距。
- 将该设备连接到与无线设备不同的另一插座上。
- 洽询销售商或具有无线电/电视经验的技术人员请求帮助。警告：请注意，若未经符合性负责方的明确许可而进行任何变更或修改，可能会导致您失去操作本设备的资格。

8-2. 加拿大工业部声明

CAN ICES-3 (B)/NMB-3(B)

8-3. 针对欧盟国家的 CE 符合性



此设备符合电磁兼容指令2014/30/EU 和低电压指令 2014/35/EU的要求。

以下信息仅适用于欧盟（EU）成员国：

右侧所示的符号符合《处理废弃电子产品（WEEE）指令 2012/19/EU》之规定。

凡标有此符号的产品不得作为城市废品加以处理，而必须按照当地有关法律利用贵国或贵地区的废品回收及收集系统而加以处理。



8-4. 电子电气产品有害物质限制使用标识要求

本产品有害物质的名称及含量标识如下表：

| 部件名称 | 有害物质 | | | | | |
|-----------|-----------|-----------|-----------|---------------|---------------|-----------------|
| | 铅 (Pb) | 汞 (Hg) | 镉 (Cd) | 六价铬 (Cr6+) | 多溴联苯 (PBB) | 多溴联苯醚 (PBDE) |
| 外壳 | ○ | ○ | ○ | ○ | ○ | ○ |
| 电路板组件 | × | ○ | ○ | ○ | ○ | ○ |
| 电源线 / 适配器 | × | ○ | ○ | ○ | ○ | ○ |
| 外部信号连接线 | × | ○ | ○ | ○ | ○ | ○ |
| 液晶面板 | × | ○ | ○ | ○ | ○ | ○ |

本表格依据 SJ/T 11364 的规定编制。
 ○：表示该有害物质在该部件所有均质材料中的含量均在 GB/T26572 规定的限量要求以下。
 ×：表示该有害物质至少在该部件的某一均质材料中的含量超出 GB/T26572 规定的限量要求。

环保使用期限说明



此电子电气产品在说明书所述的使用条件下使用本产品，含有的有害物质或元素不致发生外泄，不致对环境造成污染或对人身、财产造成严重损害的期限为10年。

8-5. 产品达到使用寿命后废弃产品

ViewSonic 注重环境保护，致力于绿色工作和生活。感谢您参与 Smarter, Greener Computing。

如需更多信息，请访问 ViewSonic 网站。

美国和加拿大：

<http://www.viewsonic.com/company/green/recycle-program/>

欧洲：<http://www.viewsoniceurope.com/eu/support/call-desk/>

台湾：<http://recycle.epa.gov.tw/recycle/index2.aspx>

9. 版权信息

版权所有 © ViewSonic® Corporation, 2019。保留所有权利。
Macintosh 和 Power Macintosh 是 Apple Inc. 的注册商标。 Microsoft
、 Windows 和 Window 徽标是 Microsoft Corporation 和美国和其它国家的注册商标。

ViewSonic、三鸟徽标、OnView、ViewMatch 和 ViewMeter 是 ViewSonic Corporation 的注册商标。

VESA 是视频电子标准协会（VESA）的注册商标。 DPMS、 DisplayPort 和 DDC 是 VESA 的商标。

ENERGY STAR® 是美国环境保护署（EPA）的注册商标。

ENERGY STAR® 的合作伙伴， ViewSonic Corporation 测定此产品 符合 ENERGY STAR®关于能效的规定。

免责声明: ViewSonic Corporation 将不对此文档中出现的技术、编辑错误或疏忽负责；也不对因提供本材料、或因产品的性能以及使用此产品造成的偶发或引发的损失负责。

鉴于产品的不断改进， ViewSonic Corporation 保留修改产品规格权利，恕不另行通知。此文件中的内容可能在不通知客户的情形下进行更改。

未经 ViewSonic Corporation 事先书面许可，不得为任何目的、以任何方式复制、翻版或者传播此文件的任何部分。

10. 服务信息

产品注册

感谢您购买 ViewSonic 产品。注册会激活产品的标准有限保证，让您能够接收想要的新产品更新和信息。

请完成此表单以注册您的新产品，然后通过下页提供的信息将其以电子邮件/传真方式发送给 ViewSonic。标有星号的 (*) 的项目为必填项。

名字* _____

姓氏* _____

电子邮件地址* _____

街道地址* (第 1 行) _____

街道地址* (第 2 行) _____

市/县* _____ 州/省* _____

邮政编码* _____ 国家/地区* _____

电话号码* _____ 购买日期* _____

产品类型* _____ 型号* _____

序列号* _____

操作系统 _____

是 否 | 选中“是”从 ViewSonic 接收包括促销信息在内的电子邮件通讯。

ViewSonic 尊重您的隐私。ViewSonic 不会将客户名单或类似信息出售给第三方。

仅在部分国家/地区提供产品注册



客户支持

关于技术支持或产品服务，请参照下表或洽询经销商。

注意：您需要提供产品序列号。

| Asia pacific | | | |
|--|--|---|--------------------------------|
| Country/ Region | Website | T= Telephone C = CHAT ONLINE | Email |
| ViewSonic Corporation | http://www.viewsonic.com.tw/ | T= 886 2 2246 3456 F= 886 2 2249 1751 Toll Free= 0800-899880 | service@tw.viewsonic.com |
| China | www.viewsonic.com.cn | T= 4008 988 588 | service.cn@cn.viewsonic.com |
| Hong Kong | www.hk.viewsonic.com | T= 852 3102 2900 | service@hk.viewsonic.com |
| Macau | www.hk.viewsonic.com | T= 853 2833 8407 | service@hk.viewsonic.com |
| Japan | www.viewsonicjapan.co.jp | T= 0120 341 329 | service@jp.viewsonic.com |
| Korea | ap.viewsonic.com/kr/ | T= 080 333 2131 | service@kr.viewsonic.com |
| India | www.in.viewsonic.com | T= 1800 419 0959 | service@in.viewsonic.com |
| Singapore/ Malaysia/ Thailand | www.ap.viewsonic.com | T= 65 6461 6044 | service@sg.viewsonic.com |
| Europe | | | |
| Europe | www.viewsoniceurope.com | http://www.viewsoniceurope.com/eu/support/call-desk/ | |
| Arabia | ap.viewsonic.com/me/ | | اتصل بالبايع المحلي |
| България | www.viewsoinceurope.com | http://www.viewsoniceurope.com/eu/support/call-desk/ | service_bg@viewsoniceurope.com |
| Hrvatska | www.viewsoinceurope.com | http://www.viewsoniceurope.com/eu/support/call-desk/ | service_hr@viewsoniceurope.com |
| Česká Republika | www.viewsoniceurope.com | www.viewsoniceurope.com/eu/support/call-desk/ | service_cz@viewsoniceurope.com |
| Nederland | www.viewsoniceurope.com | http://www.viewsoniceurope.com/eu/support/call-desk/ | service_nl@viewsoniceurope.com |
| Suomi | www.viewsoniceurope.com | http://www.viewsoniceurope.com/eu/support/call-desk/ | service_fi@viewsoniceurope.com |
| France et autres pays francophones en Europe | www.viewsoniceurope.com/fr/ | www.viewsoniceurope.com/fr/support/call-desk/ | service_fr@viewsoniceurope.com |
| Canada | www.viewsonic.com | T= 1-866-463-4775 | service.ca@viewsonic.com |
| Suisse | www.viewsoniceurope.com/de/ | www.viewsoniceurope.com/de/support/call-desk/ | service_ch@viewsoniceurope.com |

| | | | |
|--|--|--|-------------------------------------|
| Belgique (Français) | www.viewsoniceurope.com/fr/ | www.viewsoniceurope.com/fr/ support/call-desk/ | service_be@ viewsoniceurope.com |
| Luxembourg (Français) | www.viewsoniceurope.com/fr/ | www.viewsoniceurope.com/fr/ support/call-desk/ | service_lu@ viewsoniceurope.com |
| Deutschland | www.viewsoniceurope. com/de/ | www.viewsoniceurope.com/de/ support/call-desk/ | service_deu@ viewsoniceurope.com |
| Österreich | www.viewsoniceurope. com/de/ | www.viewsoniceurope.com/de/ support/call-desk/ | service_at@ viewsoniceurope.com |
| Schweiz (Deutsch) | www.viewsoniceurope. com/de/ | www.viewsoniceurope.com/de/ support/call-desk/ | service_ch@ viewsoniceurope.com |
| Ελλάδα | www.viewsoniceurope.com | http://www.viewsoniceurope. com/eu/support/call-desk/ | service_gr@ viewsoniceurope.com |
| Magyar Köztársaság | www.viewsoniceurope.com | http://www.viewsoniceurope. com/eu/support/call-desk/ | service_hu@ viewsoniceurope.com |
| Italia e altri paesi di lingua italiana in Europa | www.viewsoniceurope.com | http://www.viewsoniceurope. com/eu/support/call-desk/ | service_it@ viewsoniceurope.com |
| Spain | www.viewsoniceurope.com/es/ | www.viewsoniceurope.com/es/ support/call-desk/ | service_es@ viewsoniceurope.com |
| Latinoamérica (México) | www.viewsonic.com/la/ | T= 001-8882328722 | soporte@viewsonic. com |
| Italia e altri paesi di lingua italiana in Europa | www.viewsoniceurope.com | http://www.viewsoniceurope. com/eu/support/call-desk/ | service_it@ viewsoniceurope.com |
| Polska i inne kraje Europy Centralnej | www.viewsoniceurope.com | http://www.viewsoniceurope. com/eu/support/call-desk/ | service_pl@ viewsoniceurope.com |
| Portugal | www.viewsoniceurope.com | http://www.viewsoniceurope. com/eu/support/call-desk/ | service_pt@ viewsoniceurope.com |
| România | www.viewsoinceurope.com | http://www.viewsoniceurope. com/eu/support/call-desk/ | service_ro@ viewsoniceurope.com |
| Россия | www.viewsoniceurope.com/ru/ | www.viewsoniceurope.com/ru/ support/call-desk/ | service_ru@ viewsoniceurope.com |
| Беларусь (Русский) | www.viewsoniceurope.com/ru/ | www.viewsoniceurope.com/ru/ support/call-desk/ | service_br@ viewsoniceurope.com |
| Латвия (Русский) | www.viewsoniceurope.com/ru/ | www.viewsoniceurope.com/ru/ support/call-desk/ | service_lv@ viewsoniceurope.com |
| Srbija | www.viewsoniceurope.com | http://www.viewsoniceurope. com/eu/support/call-desk/ | service_rs@ viewsoniceurope.com |
| Slovensko | www.viewsoinceurope.com | http://www.viewsoniceurope. com/eu/support/call-desk/ | service_sk@ viewsoniceurope.com |
| Slovenija | www.viewsoinceurope.com | http://www.viewsoniceurope. com/eu/support/call-desk/ | service_si@ viewsoniceurope.com |
| Sverige | www.viewsoniceurope.com | http://www.viewsoniceurope. com/eu/support/call-desk/ | service_se@ viewsoniceurope.com |
| Türkiye | http://www.viewsoniceurope. com/tr/ | www.viewsoniceurope.com/tr/ support/call-desk/ | service_tr@ viewsoniceurope.com |

| | | | |
|---------------------------------|-------------------------|--|---|
| Україна | www.viewsoniceurope.com | http://www.viewsoniceurope.com/eu/support/call-desk/ | service_ua@viewsoniceurope.com |
| America | | | |
| Australia New Zealand | www.viewsonic.com.au | AUS= 1800 880 818 NZ= 0800 008 822 | service@au.viewsonic.com |
| Canada | www.viewsonic.com | T= 1-866-463-4775 | service.ca@viewsonic.com |
| Latin America | www.viewsonic.com/la/ | C= http://www.viewsonic.com/la/soporte/servicio-tecnico | soporte@viewsonic.com |
| Middle East | ap.viewsonic.com/me/ | Contact your reseller | service@ap.viewsonic.com |
| Puerto Rico & Virgin Islands | www.viewsonic.com | T= 1-800-688-6688 (English) C= http://www.viewsonic.com/la/soporte/servicio-tecnico | service.us@viewsonic.com soporte@viewsonic.com |
| South Africa | ap.viewsonic.com/za/ | Contact your reseller | service@ap.viewsonic.com |
| United States | www.viewsonic.com | T= 1-800-688-6688 | service.us@viewsonic.com |

有限保修

ViewSonic® 显示器

保修范围:

ViewSonic 保修此产品在保修期内无材料和工艺方面的缺陷。如果产品在保修期内被确认为有材料或工艺方面的缺陷，ViewSonic 将修复此产品或以同型产品替换。替换产品或部件可能包含重新制造或整修的部件或组件。

保修有效期:

ViewSonic 显示器的所有部件（包括光源）的质保期为自第一个客户购买之日起 1 至 3 年，具体视您国家的购买规定而定。

受保对象:

此保修仅对第一购买者有效。

不在保修范围内的事项:

1. 任何序列号被损毁、涂改或擦除的产品。
2. 由于以下原因造成的产品损坏、损伤或故障:
 - a. 意外事故、误操作、疏忽、失火、水灾、闪电或其它自然灾害、未经授权的产品修改或未遵循随产品提供的说明而造成的损坏。
 - b. 由于运输造成的损坏。
 - c. 移动或安装产品造成的损坏。
 - d. 产品外部原因所导致的损坏，例如电源波动或断电。
 - e. 使用不符合 ViewSonic 技术规格的代用品或部件所致。
 - f. 正常磨损。
 - g. 与产品缺陷无关的其它原因所致。
3. 任何一款展示的产品都有一项条件通常称为“图像烧伤”，当静态图像在显示器上超长时间显示时，便会出现这种现象。
4. 移除、安装、单程运输、保险、以及设置服务费用。

如何获得服务：

1. 有关如何在保修期内获得服务的信息，请与 ViewSonic 客户支持联系（请参阅客户支持书页）。到时您需要提供产品的序列号。
2. 想要获取保修服务，您需要提供 (a) 标有日期的原始购买单据、(b) 您的姓名、(c) 您的地址、(d) 对故障的描述、(e) 产品序列号。
3. 以预付运费的方式将产品装在原包装箱内送到或运至经 ViewSonic 授权的服务中心或 ViewSonic。
4. 有关其它信息或离您最近的 ViewSonic。

隐含保修的限制：除了此文中的保修，不提供任何其它明文规定或隐含的保修，包括适销性和特殊目的的适用性隐含保修。

损失免责条款：

ViewSonic 的责任仅限于承担修复或替换产品的费用。ViewSonic 将不负责承担：

1. 由此产品缺陷引起的任何财产损失、由于本产品的不便引起的损失、使用本产品引起的损失、时间损失、利润损失、商业机会损失、商誉损失、业务关系损失、其它商业损失，即便已被提醒会造成这样的损失时 ViewSonic 也不负责。
2. 任何其它损失、意外的天气、继发性的或其它损失。
3. 任何他方对客户提出的索赔。
4. 被未经 ViewSonic 授权的任何个人修复或试图修复过。

州法律的效力（美国）：

此保修为您提供特定的法律权利，但您可能因为所在州的不同而享有不同的权利。一些州不允许隐含保修限制和/或不允许意外或继发性损失免责，所以以上限制和免责条款可能不适用于您。

美国和加拿大以外地区销售的产品：

有关在美国和加拿大以外地区销售的 ViewSonic 产品的保修和服务信息，请与 ViewSonic 或您本地的 ViewSonic 代理商联系。

中国大陆（香港、澳门、台湾地区除外）产品保修期限按照产品保修卡相关保修条款执行。

对于欧洲和俄罗斯的用户，可以在 www.viewsoniceurope.com 的 Support/Warranty Information（支持/保修信息）部分了解详细的保修信息。



ViewSonic®