

# ViewSonic®



---

**VX2252mh**

**Дисплей**

**Керівництво користувача**

Номер моделі: VS15560

# Інформація про дотримання норм

**ПРИМІТКА:** В цьому розділі розглядаються всі відповідні вимоги та декларації стосовно нормативно-правових актів. Підтверджені відповідні програми мають посилання на заводські мітки та супутні маркування на приладі.

## Декларація про відповідність Федеральної комісії зв'язку США

Цей пристрій відповідає вимогам Частини 15 Правил Федеральної Комісії Зв'язку. Експлуатація підлягає двомнаступним умовам: 1) Цей пристрій не може викликати шкідливої інтерференції; та 2) цей пристрій мусить приймати будь-яку отримувану інтерференцію, включаючи таку, яка може викликати небажані ефекти при експлуатації.

Це обладнання було тестовано та визнане таким, що відповідає обмеженням для цифрових пристроїв класу В, згідно з Частиною 15 Правил Федеральної Комісії Зв'язку. Ці обмеження створені з метою надати достатній захист проти шкідливої інтерференції в житловому секторі. Це обладнання створює, використовує та випромінює енергію радіочастоти; недотримання інструкцій при інсталяції та експлуатації може викликати шкідливу інтерференцію з радіокомунікаціями. Проте нема гарантії, що інтерференція не виникне у певних умовах. Якщо це обладнання дійсно викличе шкідливу інтерференцію з прийомом радіо та телевізійних сигналів (що можна визначити, вимкнувши та знову увімкнувши обладнання), просимо користувачів спробувати виправити інтерференцію одним або більше з наступних заходів:

- Переорієнтуйте або переставте антену прийому.
- Збільшіть відстань між обладнанням та приймачем.
- Увімкніть обладнання в розетку іншої мережі, ніж та, до якої підключено приймач.
- Зверніться по допомогу до розповсюджувача або досвідченого техника з радіо/ телевізійного обладнання.

**Попередження:** Ви попереджені про те, що зміни або модифікації, не схвалені однозначно стороною, відповідальною за дотримання правил, можуть призвести до позбавлення вас прав на експлуатацію обладнання.

## Декларація Міністерства промисловості Канади

CAN ICES-3 (B)/NMB-3(B)

## Відповідність нормам Ради Європи для європейських країн

**С** **Є** Пристрій відповідає вимогам Директиви про електромагнітну сумісність 2004/108/ЕС та Директиви про низьку напругу 2006/95/ЕС.

**Наступна інформація призначена лише для країн-членів Євросоюзу.**

Показаний праворуч символ знаходиться там згідно Директиви про Відходи Електричного та Електронного Обладнання 2002/96/ЕС (WEEE). Символ позначає вимогу НЕ викидати обладнання як несортовані побутові

відходи, а користуватися послугами систем повернення та збирання згідно з місцевим законодавством.



# Інформація про загальну вартість власності

## Congratulations!

**This display is designed for both you and the planet!**



The display you have just purchased carries the TCO Certified label. This ensures that your display is designed, manufactured and tested according to some of the strictest quality and environmental requirements in the world. This makes for a high performance product, designed with the user in focus that also minimizes the impact on the climate and our natural environment.

TCO Certified is a third party verified program, where every product model is tested by an accredited impartial test laboratory. TCO Certified represents one of the toughest certifications for displays worldwide.

### **Some of the Usability features of the TCO Certified for displays:**

- Good visual ergonomics and image quality is tested to ensure top performance and reduce sight and strain problems. Important parameters are luminance, contrast, resolution, black level, gamma curve, color and luminance uniformity, color rendition and image stability.
- Product have been tested according to rigorous safety standards at an impartial laboratory.
- Electric and magnetic fields emissions as low as normal household background levels.
- Low acoustic noise emissions.

### **Some of the Environmental features of the TCO Certified for displays:**

- The brand owner demonstrates corporate social responsibility and has a certified environmental management system (EMAS or ISO 14001).
- Very low energy consumption both in on- and standby mode minimize climate impact.
- Restrictions on chlorinated and brominated flame retardants, plasticizers, plastics and heavy metals such as cadmium, mercury and lead (RoHS compliance).
- Both product and product packaging is prepared for recycling.
- The brand owner offers take-back options.

The requirements can be downloaded from our web site. The requirements included in this label have been developed by TCO Development in co-operation with scientists, experts, users as well as manufacturers all over the world. Since the end of the 1980s TCO has been involved in influencing the development of IT equipment in a more user-friendly direction. Our labeling system started with displays in 1992 and is now requested by users and IT manufacturers all over the world. About 50% of all displays worldwide are TCO certified.

**For displays with glossy bezels the user should consider the placement of the display as the bezel may cause disturbing reflections from surrounding light and bright surfaces**

For more information, please visit  
**[www.tcodevelopment.com](http://www.tcodevelopment.com)**

## Заява про відповідність Правилам обмеження вмісту шкідливих речовин (RoHS2)

Цей виріб було створено та виготовлено згідно з Директивою 2011/65/EU Європейського Парламенту та Ради з обмежень використання певних небезпечних речовин в електричному або електронному обладнанні (Директива RoHS2) та визнаний таким, що відповідає нормам максимального вмісту, виданим Європейським Комітетом Технічної Адаптації (TAC), як показано нижче:

Речовина	Пропонована максимальна концентрація	Дійсна концентрація
Свинець (Pb)	0,1%	< 0,1%
Ртуть (Hg)	0,1%	< 0,1%
Кадмій (Cd)	0,01%	< 0,01%
Шестивалентний хром (Cr <sup>6+</sup> )	0,1%	< 0,1%
Багатобромісті двофеніли (PBВ)	0,1%	< 0,1%
Багатобромісті двофенілові ефіри (PBDE)	0,1%	< 0,1%

Певні компоненти продуктів, як вказано вище, є винятками згідно Додатку III Директив RoHS2, як зазначено нижче:

Прикладами винятків серед компонентів є:

1. Вміст ртуті в холодних катодних люмінесцентних лампах і люмінесцентних лампах з зовнішніми електродами (CCFL і EEFL) для спеціальних цілей не перевищує (на одну лампу):
  - (1) Коротка довжина ( $\leq 500$  мм): макс. 3,5 мг/лампу.
  - (2) Коротка довжина ( $> 500$  мм і  $\leq 1.500$  мм): макс. 5 мг/лампу.
  - (3) Довга довжина ( $> 1.500$  мм): макс. 13 мг/лампу.
2. Свинець у скляних катодно променевих трубках.
3. Свинець у склі люмінесцентних трубок не перевищує 0,2 % маси.
4. Свинець як матеріал сплаву з алюмінієм містить до 0,4 % маси.
5. Мідний сплав містить до 4 % свинцю за масою.
6. Свинець у припоях, які плавляться на високих температурах (тобто сплавах на основі свинцю, які містять 85 % або більше свинцю за вагою).
7. Електричні та електронні компоненти з вмістом свинцю в склі або кераміці, крім керамічних діелектриків у конденсаторах, напр., пізоелектричних пристроях або у скляних або керамічних матричних компонентах.

## Застороги та попередження

1. Повністю прочитайте ці інструкції перед тим, як користуватися обладнанням.
2. Зберігайте ці інструкції в надійному місці.
3. Зверніть увагу на всі попередження і дотримуйтеся усіх інструкцій.
4. Сидіть на відстані щонайменше 18 дюймів (приблизно 45 см) від РК-дисплею.
5. Завжди з обережністю переміщуйте РК-дисплей.
6. Ніколи не знімайте задній корпус. Цей РК-дисплей містить частини під високою напругою. Доторкнувшись до них, ви можете сильно травмуватися.
7. Невикористовуйте це обладнання поруч із водою. Попередження: Щоб зменшити ризик виникнення пожежі або ураження електрострумом, не піддавайте апарат дії дощу або вологи.
8. Не давайте прямим сонячним променям потрапляти на РК-дисплей. Не піддавайте його дії інших джерел тепла. Орієнтуйте РК-дисплей подалі від прямого сонячного проміння, щоб зменшити відблиск.
9. Чистіть сухою м'якою тканиною. Якщо необхідно подальше чищення, див. «Чищення дисплею» у цьому керівництві щодо подальших інструкцій.
10. Не торкайтеся екрану. Шкірний жир важко витерти.
11. Не тріть і не тисніть РК панель, оскільки при цьому можна серйозно пошкодити екран.
12. Не блокуйте жоден з вентиляційних отворів. Інсталюйте обладнання згідно з інструкціями виробника.
13. Не інсталюйте поруч із джерелами тепла, такими, як батареї опалення, обігрівачі, печі або інші прилади (включаючи підсилювачі), які виробляють тепло.
14. Розташовуйте РК-дисплей у добре провітрюваному місці. Не розташовуйте на РК-дисплеї нічого, що перешкоджає розсіянню тепла.
15. Не розташовуйте важкі предмети на РК-дисплеї, відео-кабелі або шнури живлення.
16. У разі появи диму, незвичного шуму або дивного запаху негайно вимкніть РК-дисплей і подзвоніть розповсюдженцю або у ViewSonic. Продовжувати користуватися РК-дисплеєм небезпечно.
17. Незневажайте заходами безпеки для штепсельних вилок з поляризацією та заземленням. Поляризована штепсельна вилка має два контакти, один з яких товщий за інший. Штепсельна вилка з заземленням має два контакти і один штир заземлення. Ширший контакт татретійштирстворені для вашої безпеки. Якщо вилка не входить до розетки, зверніться до електрика по заміні розетки.

(Продовження на наступній сторінці)

18. Захищайте шнур живлення від того, щоб через нього перечепилися або смикали його, особливо штепсельну виделку і ту частину, де шнур виходить з пристрою. Переконайтеся, що розетка живлення розташована поруч із обладнанням і таким чином легко доступна.
19. Використовуйте додатки/аксесуари, визначені виробником.
20. Використовуйте лише візок, підставку, триногу, кронштейн або стіл, визначені виробником або продані разом з обладнанням. Коли використовується візок, із обережністю переміщуйте споруду з візка/обладнання, щоб уникнути травмування від падіння.
21. Вимкніть це обладнання, коли воно не використовується протягом тривалого часу.
22. Все обслуговування доручайте кваліфікованому обслуговуючому персоналу. Обслуговування необхідне, коли обладнання було пошкоджене одним із способів, таких як: Якщо шнур живлення або штепсельна виделка пошкоджені; якщо всередині пристрою пролилася рідина або впали предмети; якщо пристрій потрапив під дощ або під дію вологості; або якщо пристрій не працює як слід або падав.



# Зміст

## Інформація про дотримання норм

Декларація про відповідність Федеральної комісії зв'язку США .....	i
Декларація Міністерства промисловості Канади.....	i
Відповідність нормам Ради Європи для європейських країн .....	ii
Інформація про загальну вартість власності .....	iii
Заява про відповідність Правилам обмеження вмісту шкідливих речовин (RoHS2).....	iv
Застороги та попередження.....	v

## Інформація про копірайти

Реєстрація виробу .....	2
У ваш архів.....	2

## Початок експлуатації

Вміст комплекту .....	3
Швидка інсталяція.....	4
Встановлення додаткового програмного забезпечення (додатково) .....	4
Встановлення на стіну (додатково).....	5

## Користування РК-дисплеєм

Налаштування часового режиму .....	6
Екранне меню та налаштування блокування живлення.....	6
Регулювання зображення на екрані.....	7
Контрольні засоби головного меню.....	8
Пояснення головного меню .....	8
Керування живленням .....	9

## Інша інформація

Технічні характеристики .....	10
Чищення РК-дисплею.....	11
Усунення несправностей.....	12
Служба підтримки .....	13
Обмежена гарантія .....	14



# Інформація про копірайти

Копірайт © ViewSonic® Corporation, 2014. Всі права застережено.

Macintosh та Power Macintosh є зареєстрованими торговими марками Apple Inc. Microsoft, Windows та логотип Windows є зареєстрованими торговими марками Корпорації Microsoft у Сполучених Штатах та інших країнах.

ViewSonic, логотип трьох птахів, OnView, ViewMatch та ViewMeter є зареєстрованими торговими марками Корпорації ViewSonic.

VESA є зареєстрованою торговою маркою Video Electronics Standards Association.

DPMS, DisplayPort та DDC є зареєстрованими торговими марками VESA.

ENERGY STAR® є зареєстрованою торговою маркою Агентства Охорони Навколишнього Середовища США (EPA).

Як партнер ENERGY STAR®, корпорація ViewSonic визначила, що цей виріб відповідає вимогам ENERGY STAR® щодо раціонального вживання енергії.

Заява про обмежену відповідальність: Корпорація ViewSonic

не несе відповідальності за технічні або видавничі помилки або упущення, які можуть міститися в керівництві, а також за випадкові або непрямі пошкодження, які є результатом устаткування цим матеріалом, або роботою або використанням цього виробу.

Прагнучи продовжити вдосконалення виробу, корпорація ViewSonic застерігає за собою правозмінювати технічні характеристики виробу без попередження.

Інформація в цьому документі може змінюватися без попередження.

Жодна з частин цього документу не може бути скопійована, передрукована або передана будь-яким способом і заради будь-якої цілі без попередньої письмової згоди корпорації ViewSonic.

## Реєстрація виробу

Для отримання інформації про подальше користування приладом, а також додаткової інформації про прилад після його виходу в продаж, будь ласка, завітайте до регіонального розділу на веб-сторінці ViewSonic, щоб зареєструвати свій прилад в інтерактивному режимі.

На компакт-диску ViewSonic також міститься реєстраційна форма приладу, яку Ви можете роздрукувати. Після заповнення, будь ласка, надішліть її електронною поштою, або факсом до відповідного офісу ViewSonic.

Реєстраційну форму можна знайти в директорії “:\CD\Registration”.

Варто розпочати користування з реєстрації Вашого приладу, що забезпечить подальше сервісне обслуговування.

Будь ласка, роздрукуйте цей посібник користувача та заповніть інформацію в розділі “Ваші записи”.

Серійний номер Вашого РК дисплею вказано на зворотному боці дисплею.

Додаткову інформацію Ви можете знайти в розділі “Технічна підтримка” цього посібника користувача.

### У ваш архів

<b>Назва виробу:</b>	VX2252mh ViewSonic Widescreen LCD Display
<b>Номер моделі:</b>	VS15560
<b>Номер документу:</b>	VX2252mh-1_UG_UKR Rev. 1C 02-06-14
<b>Серійний номер:</b>	_____
<b>Дата придбання:</b>	_____

### Утилізація виробу після закінчення його робочого строку

ViewSonic дбає про довкілля і ставить собі за мету жити і працювати еко-логічно. Дякуємо за участь у свідомому екологічному користуванні комп'ютерами.

Будь ласка, відвідайте сайт ViewSonic, щоб дізнатися більше.

США і Канада: <http://www.viewsonic.com/company/green/recycle-program/>

Європа: <http://www.viewsoniceurope.com/uk/support/recycling-information/>

Тайвань: <http://recycle.epa.gov.tw/recycle/index2.aspx>

# Початок експлуатації

Вітаємо вас із придбанням дисплею РК-екрану ViewSonic®.

**Важливо!** Збережіть оригінальну коробку та весь пакувальний матеріал для подальшого надсилання.

**ПРИМІТКА:** Слово “Windows” в цьому посібнику користувача означає операційну систему Microsoft Windows.

## Вміст комплекту

Комплект дисплею РК-екрану містить:

- РК-дисплей
- Шнур живлення
- Кабель аудіо (стерео міні-джек)
- Кабель відео
- Коротке керівництво про початок експлуатації
- Компакт-диск ViewSonic
  - Керівництво користувача
  - Файли INF/ICM\*
  - Інформація для реєстрації
  - Додаткове програмне забезпечення (додатково)

**ПРИМІТКА:** Файл INF забезпечує сумісність з операційними системами Windows, а файл ICM (Підбір Кольору Зображення) забезпечує правильність передачі кольорів на екрані. ViewSonic рекомендує інстальювати і INF, і ICM-файли.

## Швидка інсталяція

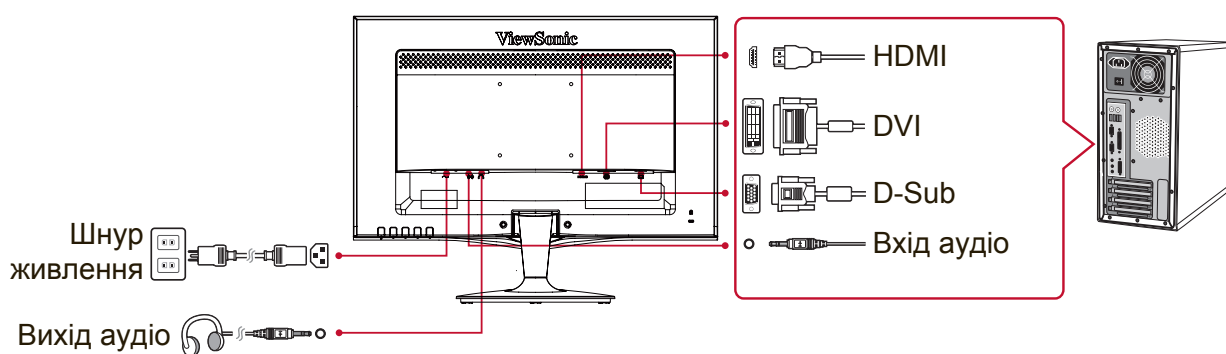
### 1. Підключіть кабель відео

- Переконайтеся, що ПК-дисплей та комп'ютер ВИМКНЕНІ.
- У разі необхідності зніміть покриття задньої панелі.
- Підключіть відео-кабель ПК-дисплею до комп'ютеру.

Користувачам Macintosh: Старші за G3 моделі потребують адаптер Macintosh. Приєднайте адаптер до комп'ютера та увімкніть відео-кабель в адаптер.

Щоб замовити адаптер Macintosh ViewSonic®, зверніться до технічної підтримки ViewSonic.

### 2. Підключіть шнур живлення (та, якщо потрібно, адаптер перемінного/ постійного струму)



### 3. УВІМКНІТЬ ПК-дисплей і комп'ютер

УВІМКНІТЬ ПК-дисплей, після чого УВІМКНІТЬ комп'ютер. Важливо дотримуватися цієї послідовності (ПК-дисплей раніше комп'ютера).

ПРИМІТКА: Користувачі Windows можуть отримати повідомлення із запитом про інсталяцію файлу INF. Доступ до файлу можна отримати в директорії “:\CD\vsfiles”.

### 4. Вставте компакт-диск ViewSonic в привід диску комп'ютера.

Якщо ваш комп'ютер не має оптичного дисководу, будь ласка, зверніться на сторінку технічної підтримки.

### 5. Користувачам Windows: Встановіть режим відліку часу (наприклад: 1024 x 768)

Інструкції зі зміни чіткості та частоти поновлення, див. керівництво користувача графічної карти.

### 6. Інсталяція завершилася. Із задоволенням користуйтеся ПК-дисплеєм ViewSonic.

## Встановлення додаткового програмного забезпечення (додатково)

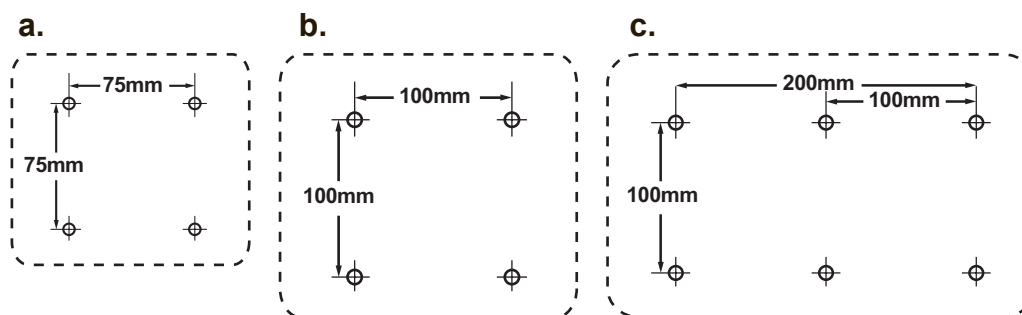
1. Вставте компакт-диск ViewSonic в CD/DVD привід комп'ютера.
2. Двічі натисніть папку "Програма" та виберіть потрібну програму.
3. Двічі натисніть файл Setup.exe і виконайте інструкції, які з'являться на екрані, щоб закінчити просте встановлення.

## Встановлення на стіну (додатково)

**ПРИМІТКА:** Для використання лише з кронштейнами кріплення на стіну зі списку UL.

Щоб отримати набір для підвішування на стіну або основу з регульованою висотою, зверніться до ViewSonic® або місцевого розповсюджувача. Див. інструкції, які входять до основного комплекту для кріплення на стіну. Щоб перетворити РК-дисплей з настільного на настінний, виконайте наступне:

1. Перевірте, що кнопка живлення ВИМКНЕНА, після чого відключіть шнур живлення.
2. Покладіть РК-дисплей долілиць на рушник або ковдру.
3. Зніміть основу. (Можливо потрібно буде викрутити гвинти.)
4. Знайдіть і визначте один з наступних VESA інтерфейсів монтажу (a,b,c), розташованих на задній панелі Вашого дисплею (з питань інтерфейсів монтажу звертайтеся до розділу “Характеристики”). Прикріпіть монтажний кронштейн з комплекту VESA для монтажу на стінку гвинтами відповідної довжини.



5. Прикріпіть РК-дисплей до стіни, виконуючи інструкції до комплекту кріплення на стіну.

# Користування РК-дисплеєм

## Налаштування часового режиму

Налаштування часового режиму важливе для здобуття найкращої якості екранного зображення та зменшення навантаження на очі. **Часовий режим** складається з **чіткості** (напр., 1024 x 768) та **частоти поновлення** (або вертикальної частоти, напр., 60 Гц). Налаштувавши часовий режим, кнопками контролю екранного меню регулюйте зображення на екрані.

Для досягнення оптимального зображення, скористайтеся рекомендованим режимом вибору часу, призначеного конкретно для вашого РК дисплею, вказаного на сторінці “Специфікація”.

Щоб налаштувати часовий режим:

- **Налаштуйте чіткість:** Увійдіть до розділу “Вид та персоналізація” з Панелі Управління через Меню Старт, і встановіть роздільну здатність.
- **Встановіть частоту поновлення:** Див. інструкції у керівництві користувача графічної карти.


**ВАЖЛИВО:** Будь ласка, переконайтесь в тому, що Ваша відеокарта налаштована на 60 Гц частоти вертикальної розгортки в якості рекомендованого налаштування для більшості РК дисплеїв. При виборі налаштування режиму вибору часу, який не підтримується системою, зображення може не відобразитись і, при цьому на екрані з'явиться повідомлення “Поза межами діапазону”.

## Екранне меню та налаштування блокування живлення

- **Блокування екранного меню:** Натисніть і утримуйте [1] та стрілку вгору ▲ протягом 10 секунд. При натисненні на будь-які кнопки протягом 3 секунд буде показано повідомлення **OSD Locked (Екранне меню заблоковане)**.
- **Розблокування екранного меню:** Натисніть і утримуйте [1] та стрілку вгору ▲ протягом 10 секунд.
- **Блокування кнопки живлення:** Натисніть і утримуйте [1] та стрілку вгору ▼ протягом 10 секунд. При натисненні на будь-які кнопки протягом 3 секунд буде показано повідомлення **Power Button Locked (Кнопка живлення заблокована)**. З цим налаштування або без нього, після відключення енергопостачання та повернення живлення РК-дисплею автоматично **УВІМКНЕТЬСЯ**.
- **Розблокування кнопки живлення:** Натисніть і утримуйте [1] та стрілку вгору ▼ протягом 10 секунд.

## Регулювання зображення на екрані

Використовуйте кнопки на передній контрольній панелі, щоб показати і регулювати контрольні засоби екранного меню, який буде показано на екрані.

	Увімкнути/Вимкнути живлення в режимі очікування Лампочка живлення Блакитний = УВІМКНЕНО Оранжевий = енергозбереження
[1]	Показує головне меню або виходить з контрольного екрану та зберігає виправлення.
[2]	Показує контрольний екран для підсвіченого контрольного засобу. Також перемикає між двома контрольними засобами на певних екранах.
▲/▼	Пересувається по опціях меню та регулює показані контрольні засоби. Регулювання аудіо (▼) / Режим Гравець (▲)

### Виконайте наступне, що відрегулювати налаштування дисплею:

1. Щоб показати головне меню, натисніть кнопку [1].

**ПРИМІТКА:** Всі екранні меню та екрани регулювання автоматично зникають приблизно через 15 секунд. Це регулюється через налаштування часу очікування для екранного меню в меню налаштувань.

2. Щоб вибрати контрольний засіб для регуляції, натисніть ▲ або ▼, щоб переходити вгору або вниз у головному меню.
3. Коли вибрано бажаний контроль, натисніть кнопку [2]. З'являється контрольний екран, схожий на показаний нижче.
4. Для збереження налаштувань і виходу з меню, натисніть кнопку [1] поки зникне індикація на екрані.

### Наступні підказки можуть допомогти оптимізувати показ на дисплеї:

- Налаштуйте відеокарту комп'ютера на підтримку рекомендованого режиму вибору часу (зверніться до сторінки "Специфікації", щоб ознайомитися з рекомендованими налаштуваннями конкретно для Вашого ПК дисплею). Щоб знайти інструкції в розділі "зміна частоти оновлення", зверніться до посібника користувача відеокарти.
- У разі необхідності, вносьте невеликі зміни за допомогою H. POSITION (горизонтальне розташування) та V. POSITION (вертикальне розташування), поки зображення на екрані не стане повністю видно. (Чорна межа по краях екрану мусить лише злегка торкатися освітленої «активної зони» на ПК-дисплеї.)

## Контрольні засоби головного меню

Відрегулюйте пункти меню, показані нижче, за допомогою кнопок вгору ▲ та вниз ▼.

**ПРИМІТКА:** Перевірте позиції Головного Меню вашої індикації на екрані РК і зверніться до Головного Меню Пояснення подано нижче.

## Пояснення головного меню

**ПРИМІТКА:** пункти головного меню, подані у цьому розділі, є повним меню для всіх моделей. Головне меню саме вашої моделі показано в головному меню EM РК-екрану.

### **A Audio Adjust (Регулювання аудіо)**

регулює гучність, відключає звук, або перемикає між ввідними сигналами, якщо у Вас більше одного джерела.

### **Auto Image Adjust(Автоматичне регулювання зображення)**

автоматично регулює розмір, центрує та проводить тонке налаштування відеосигналу, щоб усунути хвилястість та викривлення. Натисніть кнопку [2], щоб отримати чіткіше зображення.

**ПРИМІТКА:** Автоматична регуляція зображення працює з більшістю розповсюджених відео-карт. Якщо ця функція не працює на РК-екрані, знизьте частоту поновлення відео до 60 Гц і встановіть чіткість на попередньо встановлене значення.

### **B Brightness (Яскравість)**

регулює рівень чорного тла для зображення на екрані.

### **C Color Adjust (Регулювання кольору)**

надає декілька режимів регулювання кольору, включаючи попередньо встановлені температури кольорів та режим кольору користувача, який дозволяє незалежно регулювати червоний (R), зелений (G) та синій (B). Фабричне налаштування для цього виробу – це оригінальний.

### **Contrast (Контраст)**

регулює різницю між тлом зображення (чорний рівень) та переднім планом (білий рівень).



### **I Information (Інформація)**

показує часовий режим (входу відеосигналу), який надходить з графічної карти в комп'ютері; номер моделі РК-дисплею, серійний номер та адресу сайту ViewSonic®. Див. керівництво користувача графічної карти по інструкції, як змінити чіткість і частоту поновлень (вертикальну частоту).

**ПРИМІТКА:** VESA 1024 x 768 на 60Гц (рекомендовано) означає, що чіткість – це 1024 x 768, а частота поновлень – це 60 Гц.

### **Input Select (Вибір введення)**

перемикає між способами введення, якщо у вас до РК-дисплею підключено більше одного комп'ютера.

### **M Manual Image Adjust (Регулювання зображення вручну)**

відображає меню Ручного налаштування зображення. Ви можете встановити різноманітні налаштування якості зображення в ручному режимі.

### **Memory Recall (Відкликання пам'яті)**

повертає налаштування до заводських установок, якщо дисплей працює в режимі заводських Налаштувань вибору часу, перелічених в Специфікаціях цього посібника.

**Виняток:** Цей контрольний засіб не впливає на зміни, внесені за допомогою налаштувань Вибору мови або Блокування живлення.

### **S Setup Menu (Меню налаштування)**

регулює налаштування індикації на екрані (OSD).

## **Керування живленням**

Протягом 3 хвилин після зникнення сигналу виріб увійде в режим Очікування/Вимикання з чорним екраном і зменшить енергоспоживання.

# Інша інформація

## Технічні характеристики

<b>ПК-екран</b>	Тип	TFT (Транзистор тонкої плівки), Активна Матриця 1920 x 1080 LCD, Щільність пікселів 0,248 мм	
	Розмір дисплею	У метричній системі: 55 см У дюймах: 22 дюйми (зображення на 21,5 дюймах)	
	Кольоровий фільтр Скляна поверхня	Вертикальна смуга RGB Анти-відблиск	
<b>Сигнал входу</b>	Синхронізація відео	RGB аналогове (0,7/1,0 Vp-p, 75 Ом) x 1 HDMI x 1, DVI x 1 (TMDS цифрове, 100 Ом) Композитний сигнал синхронізації, відокремлена синхронізація, синхронізація по зеленому каналу f <sub>h</sub> : 24-83 кГц, f <sub>v</sub> : 50-76 Гц	
<b>Сумісність</b>	ПК Macintosh <sup>1</sup>	Tot 1920 x 1080 Niet-geïnterlineerd Stel Macintosh in tot 1920 x 1080	
<b>Чіткість<sup>2</sup></b>	Рекомендована	1920 x 1080 на 60 Гц	1280 x 800 на 60, 75 Гц
			1280 x 768 на 60, 75 Гц
	Підтримувана	1680 x 1050 на 60 Гц	1280 x 720 на 50, 60 Гц
		1600 x 1200 на 60 Гц	1152 x 900 на 66 Гц
		1600 x 900 на 60 Гц	1152 x 870 на 75 Гц
		1440 x 900 на 60, 75 Гц	1152 x 864 на 60, 75 Гц
		1400 x 1050 на 60, 75 Гц	1024 x 768 на 60, 70, 72, 75 Гц
		1360 x 768 на 60 Гц	800 x 600 на 56, 60, 72, 75 Гц
1280 x 1024 на 60, 75 Гц	640 x 480 на 60, 75 Гц		
1280 x 960 на 60, 75 Гц	720 x 400 на 70 Гц		
<b>Чіткість</b>	Напруга	100 – 240 В перемінного струму, 50/60 Гц (автоматичне перемикання)	
<b>Площа дисплею</b>	Розгорнуте зображення	476,64 mm (H) x 268,11 mm (V) 18,77" (H) x 10,56" (V)	
<b>Робочі зберігання</b>	Температура	Від +32 °F до +104 °F (від 0 °C до +40 °C)	
	Відносна вологість повітря	Від 10% до 90 % (без утворення конденсату)	
	Висота над рівнем моря	До 16 400 футів	
<b>Правила зберігання</b>	Температура	Від -4 °F до +140 °F (від -20 °C до +60 °C)	
	Відносна вологість повітря	Від 10% до 80 % (без утворення конденсату)	
	Висота над рівнем моря	До 40 000 футів	
<b>Габарити</b>	Фізична	511,14 мм (ширина) x 402,16 мм (висота) x 222,52 мм (товщина) 20,12 дюймів (ширина) x 15,83 дюймів (висота) x 8,76 дюймів (товщина)	
<b>Монтаж на стіну</b>	Відстань	100 x 100 мм	
<b>Вага</b>	Physical	7,25 фунтів (3,29 кг)	
<b>Енергозбереження режими</b>	Увімкнуті	22,7 Вт (Типово, без підключених периферійних пристроїв) (блакитний світлодіод)	
	Вимкнуті	<0.5 Вт	

<sup>1</sup> Моделі комп'ютерів Macintosh, старші за G3, потребують адаптера ViewSonic® Macintosh. Щоб замовити адаптер, зверніться до ViewSonic.

<sup>2</sup> Не встановлюйте частоту поновлень більше максимального значення – це може назавжди пошкодити ПК-дисплей.

## Чищення РК-дисплею

- ПЕРЕКОНАЙТЕСЯ, ЩОРК-ДИСПЛЕЙ ВИМКНЕНО.
- НІКОЛИ НЕ РОЗБРИЗКУЙТЕ І НЕ НАЛИВАЙТЕ ЖОДНУ РІДИНУ ПРЯМО НА ЕКРАН АБО КОРПУС.

### Щоб очистити екран:

1. Витирайте екран чистою, м'якою тканиною без ворсу. Це знімає пил та інші часточки.
2. Якщо екран ще не чистий, нанесіть на чисту, м'яку ганчірку без ворсу невелику кількість рідини для чищення скла без аміаку та алкоголю та протріть екран.

### Щоб очистити корпус:

1. Чистіть сухою м'якою тканиною.
2. Якщо корпус ще не чистий, нанесіть на чисту, м'яку ганчірку без ворсу невелику кількість неабразивного розчинника без аміаку та алкоголю і протріть корпус.

### Заява про обмежену відповідальність

- ViewSonic® не рекомендує вживати будь-які засоби для чищення на основі аміаку або алкоголю для чищення екрану або корпусу РК-дисплею. Є свідчення, що деякі хімічні засоби для чищення пошкоджують екран та/або корпус РК-дисплею.
- ViewSonic не несе відповідальності за пошкодження через застосування будь-яких засобів для чищення на основі аміаку або алкоголю.

# Усунення несправностей

## Нема живлення

- Переконайтеся, що кнопка (або вимикач) живлення знаходиться в положенні УВІМКНЕНО.
- Переконайтеся, що шнур живлення перемінного струму надійно підключений до РК-дисплею.
- Увімкніть інший електроприлад (наприклад, радіо) у розетку живлення, щоб перевірити, чи постачає розетка достатньо напруги.

## Живлення УВІМКНЕНО, але на екрані нема зображення.

- Переконайтеся, що шнур живлення з комплекту РК-дисплею надійно закріплений у порту відео ззаду на комп'ютері. Якщо інший кінець відео-кабелю не прикріплений міцно до РК-дисплею, надійно прикріпіть його до РК-дисплею.
- Відрегулюйте яскравість і контраст.
- Якщо ви користуєтесь моделлю Macintosh, старшою за G3, вам потрібен адаптер Macintosh.

## Неправильні або неприродні кольори

- Якщо будь-які кольори (червоний, зелений або синій) відсутні, перевірте, чи щільно підключений відео-кабель. Слабко закріплені або поламані штирі у з'єднувачі кабелю можуть викликати неправильне підключення.
- Підключіть РК-дисплей до іншого комп'ютера.
- Якщо у вас застаріла графічна карта, зверніться до ViewSonic® по не-DDC адаптер.

## Контрольні кнопки не працюють

- Натискайте лише одну кнопку за раз.

## Служба підтримки

Щоб отримати технічну підтримку або обслуговування виробу див. таблицю нижче або зверніться до розповсюджувача.

ПРИМІТКА: Вам знадобиться серійний номер виробу.

Країна/ Регион	Веб-сайт	Телефон	Електронна пошта
Україна	<a href="http://www.viewsoniceurope.com">www.viewsoniceurope.com</a>	<a href="http://www.viewsoniceurope.com/uk/support/call-desk/">www.viewsoniceurope.com/ uk/support/call-desk/</a>	<a href="mailto:service_ua@viewsoniceurope.com">service_ua@viewsoniceurope.com</a>

# Обмежена гарантія

## Рк-дисплей Viewsonic®

### Що покриває гарантія:

ViewSonic гарантує, що вироби компанії не мають дефектів матеріалів або виготовлення за звичайної експлуатації під час гарантійного строку. Якщо під час гарантійного строку виріб визнано таким, що має дефекти матеріалу або виготовлення, ViewSonic, на власний розсуд, полагодить або замінить виріб на подібний. Виріб заміни або його деталі можуть включати перероблені або поновлені частини або компоненти.

### Як довго діє гарантія:

Гарантійне обслуговування РК дисплею ViewSonic становить від 1 до 3 років, в залежності від країни покупки, включаючи всі деталі, джерело світла і всю роботу з дати першої покупки споживачем.

### Кого захищає гарантія:

Ця гарантія дійсна лише для першого користувача і покупця.

### На що не розповсюджується гарантія:

1. Будь-який виріб, серійний номер на якому було стерто, виправлено або знято.
2. Пошкодження, спрацювання або неправильне функціонування через:
  - a. Нещасний випадок, зловживання, недогляд, пожежу, потрапляння води, ураження блискавкою або іншими природними явищами; неавторизовану модифікацію виробу; або недотримання інструкцій, наданих з виробом.
  - b. Будь-яке пошкодження виробу під час перевезення.
  - c. Вивільнення з упаковки та інсталяція виробу.
  - d. Причини поза виробом, такі, як коливання потужності електроструму або аварійне вимкнення.
  - e. Використання матеріалів або деталей, які не відповідають технічним характеристикам ViewSonic.
  - f. Звичайне спрацювання.
  - g. Будь-яка інша причина, не пов'язана з дефектом виробу.
3. Будь-який виріб з ознаками «залишкового зображення», яке трапляється через тривалий показ на екрані нерухомого зображення.
4. Плата за вивільнення, інсталяцію, перевезення в одному напрямку, страхування та послуги налаштування.

### Як отримати обслуговування:

1. По інформацію про гарантійне обслуговування, зв'яжіться зі службою технічної -підтримки (див. стор. Технічної підтримки). Вам знадобиться вказати серійний номер виробу.
2. Щоб отримати гарантійне обслуговування, вам слід надати а) оригінал датованого товарного чеку; б) ваше ім'я; в) вашу адресу; г) опис проблеми та д) серійний номер виробу.
3. Привезіть або надішліть виріб з попередньою оплатою відправки в оригінальній упаковці в авторизований сервісний центр ViewSonic або у ViewSonic.
4. По додаткову інформацію або ім'я найближчого сервісного центру ViewSonic, зверніться до ViewSonic.

**Обмеження зв'язаних гарантій:**

Не існує гарантій, висловлених або зв'язаних, які розповсюджуються поза наведений тут опис, включаючи зв'язану гарантію товарного стану та відповідність певному застосуванню.

**Виключення пошкоджень:**

Відповідальність ViewSonic обмежена вартістю ремонту або заміни виробу. ViewSonic не несе відповідальності за:

1. Пошкодження іншої- власності, викликану будь-якими дефектами виробу; пошкодження через незручність; втрату функціональності виробу, втрату часу, втрату -доходів, втрату можливості бізнес-діяльності, втрату репутації фірми, втручання у ділові стосунки або інші комерційні втрати, навіть якщо про можливість таких пошкоджень було попереджено.
2. Будь-які інші пошкодження, випадкові, непрямі або інші.
3. Будь-які позови проти клієнта третьою стороною.
4. Ремонт або спроба полагодити з боку будь-кого неавторизованого ViewSonic.

**Дія державних законів:**

Ця гарантія надає специфічні права. У вас можуть бути інші права, які відрізняються залежно від одиниці регіонального управління. Деякі штати не дозволяють обмеження зв'язаних гарантій та/або не дозволяє виключення випадкових або непрямих пошкоджень, так що у вашому випадку вищевказані обмеження та виключення можуть бути недійсними.

**Продаж поза США та Канадою:**

По інформацію про гарантію та обслуговування виробів ViewSonic, проданих поза США та Канадою, зверніться до ViewSonic або місцевого розповсюджувача ViewSonic.

Гарантійний строк для цього виробу в континентальному Китаї (сюди не входять Гонконг, Макао і Тайвань) підлягає правилам і умовам Карти Гарантійного обслуговування.

Для користувачів у Європі та Росії, всі деталі наданої гарантії знаходяться на [www.viewsoniceurope.com](http://www.viewsoniceurope.com) у розділі Support/Warranty Information (Інфо підтримки/ гарантії).



**ViewSonic®**