

ViewSonic®



VX2252mh
Wyświetlacz
Podręcznik użytkownika

Numer modelu: VS15560

Oświadczenia o zgodności z przepisami

UWAGA: W tej części znajdują się wszystkie powiązane wymagania i oświadczenia dotyczące przepisów. Potwierdzone odpowiednie aplikacje powinny odnosić się do etykiet z nazwą i odpowiednich oznaczeń na urządzeniu.

Oświadczenie o zgodności z FCC

To urządzenie jest zgodne z częścią 15 zasad FCC. Jego działanie podlega następującym dwóm warunkom: (1) urządzenie to nie może powodować szkodliwych zakłóceń oraz (2) urządzenie to musi akceptować wszystkie odbierane zakłócenia, włącznie z zakłóceniami, które mogą powodować nieoczekiwane działanie.

Urządzenie to zostało poddane testom, które stwierdziły, że spełnia ono ograniczenia dla urządzeń cyfrowych klasy B, zgodnie z częścią 15 Zasad FCC. Ograniczenia te określono w celu zapewnienia stosownego zabezpieczenia przed szkodliwymi zakłóceniami w instalacjach domowych. Urządzenie to generuje, wykorzystuje i może emitować energię o częstotliwości radiowej i w przypadku instalacji oraz stosowania niezgodnie z instrukcjami może powodować uciążliwe zakłócenia komunikacji radiowej. Jednakże, nie gwarantuje się, że zakłócenia nie wystąpią w danej instalacji.

Jeżeli urządzenie to powoduje uciążliwe zakłócenia odbioru radia i telewizji, co można sprawdzić poprzez włączenie i wyłączenie sprzętu, użytkownik może podjąć próbę usunięcia zakłóceń poprzez jeden lub więcej następujących środków:

- Zmiana kierunku lub pojęcia anteny odbiorczej.
- Zwiększenie odstępów między urządzeniem i odbiornikiem.
- Podłączenie urządzenia do gniazda zasilanego z innego obwodu niż odbiornik.
- Kontakt ze sprzedawcą lub dowiadczonym technikiem RTV w celu uzyskania pomocy.

Ostrzeżenie: Ostrzega się, zmiany lub modyfikacje wykonywane bez wyraźnej zgody strony odpowiedzialnej za zgodność, mogą spowodować unieważnienie prawa do używania tego urządzenia.

Oświadczenie Industry Canada

CAN ICES-3 (B)/NMB-3(B)

Zgodność z CE dla krajów europejskich

CE To urządzenie jest zgodne z Dyrektywą EMC 2004/108/EC i Dyrektywą niskonapięciową 2006/95/EC.

Następująca informacja dotyczy tylko państw członkowskich Unii Europejskiej (UE):

Symbol przedstawiony po prawej stronie jest zgodny z dyrektywą 2002/96/EC w sprawie zużytego sprzętu elektrycznego i elektronicznego (WEEE). Produktów oznaczonych tym symbolem nie należy wyrzucać do lokalnych śmietników podlegających miastu, lecz powinny one być zebrane i usunięte zgodnie z systemem zbiórki obowiązującym w danym kraju lub regionie, opartym na odpowiednich ustaleniach prawnych.



Informacja TCO

Congratulations!

This display is designed for both you and the planet!



The display you have just purchased carries the TCO Certified label. This ensures that your display is designed, manufactured and tested according to some of the strictest quality and environmental requirements in the world. This makes for a high performance product, designed with the user in focus that also minimizes the impact on the climate and our natural environment.

TCO Certified is a third party verified program, where every product model is tested by an accredited impartial test laboratory. TCO Certified represents one of the toughest certifications for displays worldwide.

Some of the Usability features of the TCO Certified for displays:

- Good visual ergonomics and image quality is tested to ensure top performance and reduce sight and strain problems. Important parameters are luminance, contrast, resolution, black level, gamma curve, color and luminance uniformity, color rendition and image stability.
- Product have been tested according to rigorous safety standards at an impartial laboratory.
- Electric and magnetic fields emissions as low as normal household background levels.
- Low acoustic noise emissions.

Some of the Environmental features of the TCO Certified for displays:

- The brand owner demonstrates corporate social responsibility and has a certified environmental management system (EMAS or ISO 14001).
- Very low energy consumption both in on- and standby mode minimize climate impact.
- Restrictions on chlorinated and brominated flame retardants, plasticizers, plastics and heavy metals such as cadmium, mercury and lead (RoHS compliance).
- Both product and product packaging is prepared for recycling.
- The brand owner offers take-back options.

The requirements can be downloaded from our web site. The requirements included in this label have been developed by TCO Development in co-operation with scientists, experts, users as well as manufacturers all over the world. Since the end of the 1980s TCO has been involved in influencing the development of IT equipment in a more user-friendly direction. Our labeling system started with displays in 1992 and is now requested by users and IT manufacturers all over the world. About 50% of all displays worldwide are TCO certified.

For displays with glossy bezels the user should consider the placement of the display as the bezel may cause disturbing reflections from surrounding light and bright surfaces

For more information, please visit
www.tcodevelopment.com

Deklaracja zgodności RoHS2

Produkt ten został zaprojektowany i wyprodukowany zgodnie z Dyrektywą 2011/65/EU Parlamentu Europejskiego i Rady Europy w sprawie ograniczenia stosowania niektórych substancji niebezpiecznych w urządzeniach elektrycznych i elektronicznych (Dyrektywa RoHS2), w związku z czym jest zgodny z podaną poniżej listą maksymalnych wartości koncentracji sporządzoną przez TAC (European Technical Adaptation Committee [Europejski Komitet Dostosowania Technicznego]):

Substancja	Proponowana maksymalna koncentracja	Rzeczywista koncentracja
Ołów (Pb)	0,1%	< 0,1%
Rtęć (Hg)	0,1%	< 0,1%
Kadm (Cd)	0,01%	< 0,01%
Chrom sześciowartościowy (Cr ⁶⁺)	0,1%	< 0,1%
Polibromowane bifenylo (PBB)	0,1%	< 0,1%
Polibromowane difenyletery (PBDE)	0,1%	< 0,1%

Niektóre określone powyżej komponenty produktów nie są objęte ograniczeniem na podstawie Aneksu III do Dyrektyw RoHS2, co stwierdzono poniżej:

Przykłady wyłączonych komponentów:

1. Rtęć w zimnej katodzie lamp fluorescencyjnych oraz zewnętrznej elektrodzie lamp fluorescencyjnych (CCFL i EEFL) specjalnego przeznaczenia, nie przekracza (na lampę) ilości:
 - (1) Krótka (≤ 500 mm): maksymalnie 3,5 mg na lampę.
 - (2) Średnia (> 500 mm do ≤ 1.500 mm): maksymalnie 5 mg na lampę.
 - (3) Długa (> 1.500 mm): maksymalnie 13 mg na lampę.
2. Ołów w szkle lampy elektronopromieniowej.
3. Ołów w szkle lamp elektrofluorescencyjnych nie przekracza 0,2% wagowo.
4. Ołów, jako dodatek stopowy w aluminium zawarty jest w ilości do 0,4% wagowo.
5. Stop miedzi zawiera do 4% ołowiu wagowo.
6. Ołów w stopach lutowniczych o wysokiej temperaturze topnienia (tj. stopy ołowiu zawierające wagowo 85% i więcej ołowiu).
7. Elementy elektryczne i elektroniczne zawierające ołów w szkle lub ceramice innej niż ceramika dielektryczna w kondensatorach np. urządzeniach piezoelektrycznych lub w szkle lub w związkach o matrycy ceramicznej.

Przestrogi i ostrzeżenia

1. Przed użyciem urządzenia dokładnie przeczytać wszystkie instrukcje.
2. Przechowywać instrukcję w bezpiecznym miejscu.
3. Należy stosować się do wszystkich ostrzeżeń i postępować zgodnie ze wszystkimi instrukcjami.
4. Obraz wyświetlany na ekranie należy oglądać z odległości co najmniej 18"/45cm.
5. Podczas przenoszenia wyświetlacza LCD należy zachować szczególną ostrożność.
6. Nie wolno zdejmować tylnej osłony. W wyświetlaczu LCD znajdują się elementy pod wysokim napięciem. Dotknięcie tych elementów grozi poważnymi obrażeniami.
7. Nie korzystaj z urządzenia w pobliżu wody. Ostrzeżenie: Aby zmniejszyć zagrożenie pożaru lub porażenia prądem elektrycznym, nie należy narażać tego urządzenia na działanie deszczu lub wilgoci.
8. Należy unikać wystawiania wyświetlacza LCD na bezpośrednie działanie promieni słonecznych lub innych źródeł ciepła. Wyświetlacz LCD powinien być odwrócony tyłem do kierunku padania promieni słonecznych, aby zredukować odbłaski
9. Do czyszczenia należy używać miękkiej, suchej szmatki. Jeśli wymagane jest dalsze czyszczenie należy sprawdzić instrukcje w części "Czyszczenie wyświetlacza" tego podręcznika.
10. Należy unikać dotykania ekranu. Tłuszcze ze skóry są trudne do usunięcia.
11. Nie należy pocierać lub naciskać panela LCD, może to spowodować trwałe uszkodzenie ekranu.
12. Nie zakrywaj otworów wentylacyjnych. Instaluj urządzenie zgodnie z instrukcjami producenta.
13. Nie należy instalować w pobliżu jakichkolwiek źródeł ciepła, takich jak grzejniki, rejestratory ciepła, piece lub inne urządzenia (włącznie ze wzmacniaczami), które wytwarzają ciepło.
14. Wyświetlacz LCD należy ustawić w miejscu zapewniającym dobrą wentylację. Na wyświetlaczu LCD nie należy umieszczać przedmiotów, które mogą zakłócać odprowadzanie ciepła.
15. Na wyświetlaczu LCD, kablu wideo i przewodzie zasilającym nie wolno stawiać ciężkich przedmiotów.
16. Po wykryciu dymu, nienormalnego dźwięku lub dziwnego zapachu należy natychmiast wyłączyć wyświetlacz LCD i zadzwonić do dostawcy lub do ViewSonic. Kontynuowanie używania wyświetlacza LCD może być niebezpieczne.

(Ciąg dalszy na następnej stronie)

- 17.** Nie lekceważ zabezpieczeń w postaci wtyczki polaryzacyjnej i wtyczki z uziemieniem. We wtyczce polaryzacyjnej jeden z płaskich bolców jest szerszy od drugiego. Wtyczka z uziemieniem zawiera dodatkowy bolec. Szerszy bolec wtyczki polaryzacyjnej i trzeci bolec wtyczki z uziemieniem mają na celu zapewnienie bezpieczeństwa użytkownikowi. Jeśli wtyczka nie pasuje do gniazda sieciowego, skontaktuj się z elektrykiem w celu wymiany przestarzałego gniazda.
- 18.** Nie deptaj ani nie ściskaj kabla zasilającego (szczególnie przy wtyczkach, oprawkach i przy punkcie wyprowadzenia z urządzenia). Upewnij się, że gniazdo zasilania znajduje się w pobliżu urządzenia i jest łatwo dostępne.
- 19.** Używaj tylko dodatków/akcesoriów wskazanych przez producenta.
- 20.** Z urządzeniem używaj tylko wózków, stojaków, statywów, wsporników lub stołów określonych przez producenta lub sprzedawanych z tym urządzeniem. Przy używaniu wózka w celu uniknięcia obrażeń spowodowanych przewróceniem się kombinacji wózek/urządzenie, należy zachować ostrożność podczas przemieszczania.
- 21.** Jeśli urządzenie nie będzie używane przez dłuższy czas należy je odłączyć.
- 22.** Wszelkie prace serwisowe powierzaj wykwalifikowanemu personelowi serwisowemu. Obsługa serwisowa jest wymagana w przypadku uszkodzenia urządzenia (np. uszkodzenia kabla zasilającego lub wtyczki, zalania urządzenia płynem czy dostania się innych obiektów do wnętrza urządzenia), narażenia urządzenia na działanie deszczu lub wilgoci, nieprawidłowego działania urządzenia lub upuszczenia urządzenia.



Spis treści

Oświadczenia o zgodności z przepisami

Oświadczenie o zgodności z FCC.....	i
Oświadczenie Industry Canada.....	i
Zgodność z CE dla krajów europejskich.....	ii
Informacja TCO.....	iii
Deklaracja zgodności RoHS2.....	iv
Przestrogi i ostrzeżenia.....	v

Prawo autorskie informacja

Rejestracja produktu.....	2
Dane zakupionego produktu.....	2

Wprowadzenie

Zawartość opakowania.....	3
Szybka instalacja.....	4
Instalacja dodatkowego oprogramowania (Opcjonalne).....	4
Przygotowanie do montażu na ścianie (Opcjonalne).....	5

Korzystanie z monitora LCD Display

Ustawianie trybu synchronizacji.....	6
Ustawienia blokady menu ekranowego OSD i przycisku zasilania.....	6
Regulacja obrazu.....	7
Elementy sterujące menu głównego.....	8
Objaśnienia menu głównego.....	8
Zarządzanie energią.....	9

Inne informacje

Dane techniczne.....	10
Czyszczenie monitora LCD Display.....	11
Rozwiązywanie problemów.....	12
Pomoc techniczna klienta.....	13
Ograniczona gwarancja.....	14

Prawo autorskie informacja

Copyright © ViewSonic® Corporation, 2014. Wszelkie prawa zastrzeżone. Macintosh i Power Macintosh są zastrzeżonymi znakami towarowymi firmy Apple Inc. Microsoft, Windows oraz logo Windows są zastrzeżonymi znakami towarowymi firmy Microsoft Corporation w Stanach Zjednoczonych i w innych krajach. ViewSonic, logo z trzema ptakami, OnView, ViewMatch i ViewMeter są zastrzeżonymi znakami towarowymi firmy ViewSonic Corporation.

VESA jest zastrzeżonym znakiem towarowym organizacji Video Electronics Standards Association. DPMS, DisplayPort i DDC są znakami towarowymi organizacji VESA.

ENERGY STAR® jest zastrzeżonym znakiem towarowym amerykańskiej Agencji Ochrony Środowiska (EPA).

Jako partner programu ENERGY STAR® firma ViewSonic stwierdza, że produkt ten spełnia wytyczne ENERGY STAR® odnośnie oszczędzania energii.

Ograniczenie odpowiedzialności: Firma ViewSonic Corporation nie ponosi odpowiedzialności za błędy techniczne i drukarskie oraz przeoczenia występujące w niniejszym podręczniku ani za przypadkowe szkody wynikające z wykorzystania niniejszych materiałów oraz działania produktu lub korzystania z niego.

W ramach dbałości o ciągłą poprawę jakości produktów firma ViewSonic Corporation zastrzega sobie prawo do zmiany parametrów technicznych bez powiadomienia.

Informacje zawarte w niniejszej dokumentacji mogą ulec zmianie bez powiadomienia. Żadna część niniejszej dokumentacji nie może być kopiowana, odtwarzana ani rozpowszechniana w jakikolwiek sposób w żadnym celu bez uprzedniej pisemnej zgody firmy ViewSonic Corporation.

Rejestracja produktu

Aby spełnić wszystkie przyszłe wymagania dotyczące produktu i otrzymywać dodatkowe informacje o produkcie po ich udostępnieniu, należy odwiedzić część dotyczącą swojego regionu na stronie sieci web ViewSonic w celu rejestracji produktu online.

Płyta CD ViewSonic daje także możliwość wydruku formularza rejestracyjnego produktu. Po wypełnieniu należy go wysłać pocztą lub faksem do odpowiedniego biura ViewSonic. Formularz rejestracji znajduje się w katalogu ":\CD\Registration". Rejestracja produktu zapewni najlepsze przygotowanie do przyszłych wymagań serwisowych. Należy wydrukować tę instrukcję użytkownika i wypełnić informacje w części "Twoje zapisy". Numer seryjny wyświetlacza LCD znajduje się z tyłu wyświetlacza. Dodatkowe informacje znajdują się w części "Obsługa klienta" tego podręcznika.

Dane zakupionego produktu

Nazwa produktu:	VX2252mh ViewSonic Widescreen LCD Display
Numer modelu:	VS15560
Numer dokumentu:	VX2252mh-1_UG_POL Rev. 1C 02-06-14
Numer seryjny:	_____
Data zakupu:	_____

Usuwanie produktu po zakończeniu użyteczności

Firma ViewSonic szanuje środowisko naturalne i jest wspiera pracę i życie w sposób zgodny ze środowiskiem naturalnym. Dziękujemy za współuczestnictwo w mądrzejszym i bardziej zgodnym ze środowiskiem naturalnym przetwarzaniu komputerowym. Dalsze informacje można uzyskać na stronie sieci web ViewSonic.
USA i Kanada: <http://www.viewsonic.com/company/green/recycle-program/>
Europa: <http://www.viewsoniceurope.com/uk/support/recycling-information/>
Tajwan: <http://recycle.epa.gov.tw/recycle/index2.aspx>

Wprowadzenie

Gratulujemy zakupu kolorowego monitora ViewSonic® LCD display.

Ważne! Zachowaj oryginalne opakowanie razem ze wszystkimi materiałami wypełniającymi na wypadek przewożenia monitora w przyszłości.

UWAGA: Wyraz "Windows" w tym podręczniku użytkownika, odnosi się do systemu operacyjnego Microsoft Windows.

Zawartość opakowania

Opakowanie monitora LCD display zawiera:

- Monitor LCD display
- Przewody zasilające
- Przewód audio (mini jack stereo)
- Kabla wideo
- Przewodnik
- Płyta CD ViewSonic
 - Podręcznik użytkownika
 - Pliki INF/ICM*
 - Informacje dotyczące rejestracji
 - Dodatkowe oprogramowanie (Opcjonalne)

UWAGA: Plik INF zapewnia zgodność z systemami operacyjnymi Windows, zaś plik Dopasowania Kolorów Obrazu (ang. ICM) zapewnia, że wyświetlane są właściwe kolory. ViewSonic zaleca instalację obydwu plików.

Szybka instalacja

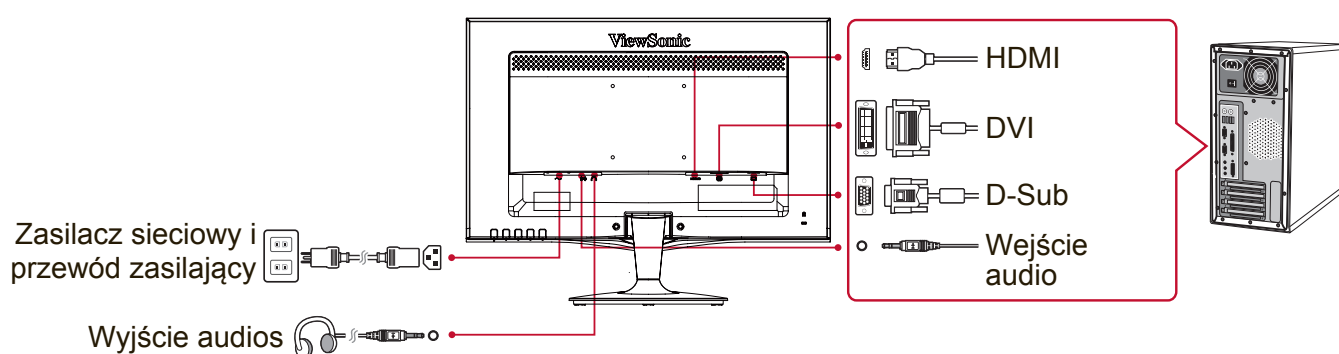
1. Podłącz kabel wideo

- Należy się upewnić, że wyświetlacz LCD i komputer są wyłączone
- Podłącz kabel wideo od monitora do komputera
- Podłącz kabel video od wyświetlacza LCD do komputera

Dotyczy użytkowników komputerów Macintosh: Modele starsze niż G3 wymagają adaptera dla komputerów Macintosh. Podłącz adapter do komputera, a następnie podłącz kabel wideo do adaptera.

Aby zamówić adapter firmy ViewSonic® do komputera Macintosh, skontaktuj się z działem obsługi klienta firmy ViewSonic.

2. Podłącz przewód zasilający (jeśli jest potrzebny także adapter prąd zmienny/prąd stały)



3. Włącz monitor LCD Display i komputer

NAJPIERW włącz monitor LCD display, a dopiero potem komputer. Powyższa kolejność (monitor przed komputerem) jest bardzo ważna.

UWAGA: Użytkownicy systemu Windows mogą w tym miejscu zostać powiadomieni o konieczności zainstalowania pliku INF. Plik znajduje się w katalogu "\CD\vsfiles".

4. Włóż płytę CD ViewSonic do napędu CD komputera.

Jeśli komputer nie posiada napędu CD-ROM, sprawdź informacje na stronie pomocy technicznej klienta.

5. Dotyczy użytkowników systemu Windows: Ustaw tryb synchronizacji (na przykład: 1024 x 768)

Aby uzyskać informacje na temat zmiany ustawień rozdzielczości i częstotliwości odświeżania, skorzystaj z podręcznika użytkownika karty graficznej.

6. Instalacja została zakończona. Życzymy przyjemnej pracy z nowym monitorem LCD display firmy ViewSonic.

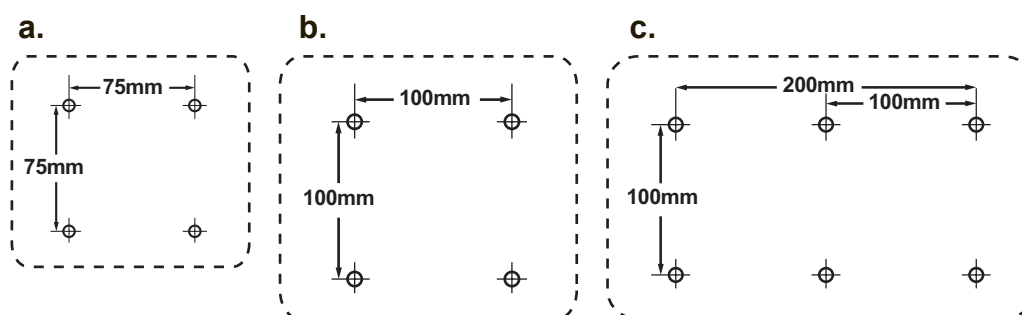
Instalacja dodatkowego oprogramowania (Opcjonalne)

1. Włóż płytę CD ViewSonic do napędu CD/DVD.
2. W razie potrzeby, kliknij dwukrotnie folder "Software" i wybierz aplikację.
3. Kliknij dwukrotnie plik Setup.exe i wykonaj instrukcje ekranowe, aby wykonać prostą instalację.

Przygotowanie do montażu na ścianie (Opcjonalne)

UWAGA: Do stosowania wyłącznie ze wspornikami do montażu ściennego z certyfikatem UL. Aby uzyskać zestaw do montażu na ścianie lub podstawę z regulacją wysokości należy skontaktować się z ViewSonic® lub z lokalnym dostawcą. Skorzystaj z instrukcji załączonych do podstawowego zestawu montażowego. Aby zmienić sposób instalacji monitora LCD na montaż na ścianie:

1. Sprawdź, czy przycisk zasilania znajduje się w pozycji wyłączenia, a następnie odłącz przewód zasilający.
2. Połóż monitor LCD ekranem do dołu na ręczniku lub kocu.
3. Zdejmij podstawę. (Może być konieczne odkręcenie śrub)
4. Znajdź i zidentyfikuj jeden z następujących interfejsów montażowych VESA (a, b, c) z tyłu wyświetlacza (sprawdź informacje dotyczące interfejsu montażowego wyświetlacza na stronie "Specyfikacja"). Zamocuj wspornik montażowy z zestawu do montażu na ścianie zgodnego z VESA, używając śrub o odpowiedniej długości.



5. Zamocuj monitor LCD do ściany, zgodnie z instrukcjami załączonymi do zestawu ściennego.

Korzystanie z monitora LCD Display

Ustawianie trybu synchronizacji

Ustawianie trybu synchronizacji jest istotne dla maksymalizacji jakości obrazu i ograniczenia do minimum zmęczenia oczu. **Tryb synchronizacji** określany jest przez **rozdzielczość** (na przykład: 1024 x 768) i **częstotliwość** odświeżania (lub inaczej częstotliwość odchylenia pionowego; na przykład 60 Hz). Po ustawieniu trybu synchronizacji należy skorzystać z przycisków OSD służących do regulacji obrazu.

Aby zapewnić optymalną jakość obrazu należy zastosować zalecany tryb taktowania, specyficzny dla posiadanego wyświetlacza LCD, wymieniony na stronie "Specyfikacja".

Aby ustawić tryb synchronizacji:

- **Ustaw rozdzielczość:** Przejdź przez menu Start do opcji "Wygląd i personalizacja" Panelu sterowania i ustaw rozdzielczość.
- **Ustaw częstotliwość odświeżania:** Skorzystaj z podręcznika użytkownika karty graficznej.


WAŻNE: Upewnij się, że karta graficzna jest ustawiona na pionową częstotliwość odświeżania 60Hz, zgodnie z zalecanym ustawieniem dla większości wyświetlaczy LCD. Wybór nieobsługiwanej ustawienia trybu taktowania, może spowodować brak wyświetlania obrazu i pokazywanie na ekranie komunikatu "Out of Range (Poza zakresem)".

Ustawienia blokady menu ekranowego OSD i przycisku zasilania

- **Blokowanie menu OSD:** Naciśnij i przytrzymaj przycisk [1] oraz przycisk ▲ (strzałka w górę) przez 10 sekund. Naciśnięcie któregośkolwiek z przycisków spowoduje wyświetlenie na ekranie komunikatu **OSD Locked (Blokada OSD)** przez okres 3 sekund.
- **Odblokowywanie OSD:** Naciśnij i przytrzymaj przycisk [1] oraz przycisk ▲ (strzałka w górę) przez kolejne 10 sekund.
- **Blokada przycisku zasilania:** Naciśnij i przytrzymaj przycisk [1] oraz przycisk ▼ (strzałka w dół) przez 10 sekund. Po naciśnięciu przycisku zasilania na ekranie na kilka sekund pojawi się komunikat **Power Button Locked (Blokada przycisku zasilania)**. Bez względu na ustawienie tej funkcji, w przypadku zaniku zasilania monitor LCD włączy się automatycznie, gdy zasilanie zostanie przywrócone.
- **Odblokowywanie przycisku zasilania:** Naciśnij i przytrzymaj przycisk [1] oraz przycisk ▼ (strzałka w dół) przez kolejne 10 sekund.

Regulacja obrazu

Do regulowania wyświetlanych na ekranie monitora elementów sterujących OSD służą przyciski na przednim panelu sterowania.

	Zasilanie zał./wył. Lampka zasilania Niebieski = ZA Orange = Oszczędzanie energii
[1]	Wyświetla menu główne lub wyłącza ekran sterowania i zachowuje ustawienia
[2]	Wyświetla ekran sterowania dla wybranego parametru. Również, skrót do przełączania między połączeniami analogowymi i cyfrowymi.
▲/▼	Służy do przewijania opcji menu oraz do regulacji wyświetlanych elementów. Regulacja dźwięku (▼) / Tryb Gra (▲).

Aby przeprowadzić regulację obrazu, wykonaj następujące czynności:

1. Naciśnij przycisk [1], aby wyświetlić menu główne.
UWAGA: Wszystkie menu OSD i ekrany ustawień znikają automatycznie po około 15 sekundach. Długość czasu wyświetlania ekranowego menu określa się w opcji OSD Timeout (limit czasu OSD) w menu ustawień.
2. Aby wybrać parametr, który ma być ustawiany, naciśnij przycisk ▲ lub przycisk ▼, aby przewinąć menu główne w górę lub w dół.
3. Po wybraniu parametru, naciśnij przycisk [2].
4. Aby zapisać regulacje i opuścić menu, naciśnij przycisk [1], aż do zniknięcia OSD.

Poniższe wskazówki mogą okazać się pomocne przy optymalizacji ustawień wyświetlania monitora:

- Wyreguluj kartę graficzną komputera na obsługę zalecanego trybu taktowania (sprawdź stronę "Specyfikacje" w celu uzyskania informacji o zalecanym, specyficznym ustawieniu dla posiadanego wyświetlacza LCD). Aby znaleźć instrukcje dotyczące "zmiany częstotliwości odświeżania", sprawdź podręcznik użytkownika karty graficznej.
- W razie potrzeby wyreguluj monitor za pomocą opcji H POSITION i V POSITION, aż cały obraz znajdzie się w polu widzenia. (Czarny margines wokół krawędzi ekranu powinien jedynie "dotykać" podświetlanego "obszaru aktywnego" monitora LCD).

Elementy sterujące menu głównego

Wyreguluj pozycje menu przyciskami w górę ▲ i w dół ▼.

UWAGA: Sprawdź pozycje menu głównego w OSD LCD i sprawdź objaśnienia menu głównego poniżej.

Objaśnienia menu głównego

UWAGA: Pozycje Menu głównego wymienione w tym punkcie dotyczą wszystkich pozycji Menu głównego dla wszystkich modeli. Szczegółowe informacje dotyczące Menu głównego Państwa produktu można znaleźć w Menu głównym OSD monitora LCD.

A Audio Adjust (Regulacja dźwięku)

regulacja głośności, wyciszenie dźwięku lub przełączenie pomiędzy wejściami, jeśli dostępne jest więcej niż jedno źródło.

Auto Image Adjust (funkcja automatycznej regulacji)

automatycznie zmienia rozmiar obrazu, wyśrodkowuje go i dostosowuje sygnał wideo, aby wyeliminować efekt falowania obrazu i zniekształcenia. Naciśnij przycisk [2], aby uzyskać ostrzejszy obraz.

UWAGA: Funkcja automatycznej regulacji działa z większością kart graficznych. Jeśli funkcja nie działa poprawnie na monitorze LCD, zmniejsz częstotliwość odświeżania do 60 Hz i przywróć poprzednią rozdzielczość obrazu.

B Brightness (Jasność)

służy do ustawiania poziomu czerni dla tła obrazu.

C Color Adjust (Regulacja kolorów)

oferuje kilka opcji regulacji kolorów: ustawione fabrycznie temperatury kolorów oraz User Color (Indywidualne ustawienia koloru) pozwalające indywidualnie regulować poziomy kolorów czerwonego (R), zielonego (G) i niebieskiego (B). Fabryczne ustawienie w przypadku tego produktu to oryginalne.

Contrast (Kontrast)

służy do ustawiania różnicy między tłem obrazu (poziomem czerni) a pierwszym planem (poziomem bieli).

I Information (Informacje)

wyświetla dane o trybie synchronizacji (wejściowego sygnału wideo) karty graficznej komputera, numer modelu wyświetlacza LCD, numer seryjny i adres witryny firmy ViewSonic®. Aby uzyskać informacje na temat zmiany ustawień rozdzielczości i częstotliwości odświeżania (częstotliwość odchylenia pionowego), skorzystaj z podręcznika użytkownika karty graficznej.

UWAGA: Tryb VESA 1024 x 768 @ 60 Hz (zalecany) oznacza, że rozdzielczość ekranu to 1024 x 768, a częstotliwość odświeżania wynosi 60 Hz.

Input Select (Wybór wejścia)

przełącza pomiędzy wejściami, jeśli do wyświetlacza LCD podłączony jest więcej niż jeden komputer.

M Manual Image Adjust (ręczna regulacja obrazu)

wyświetlenie menu Manual Image Adjust (Ręczna regulacja obrazu). Umożliwia ręczne ustawienie różnych regulacji jakości obrazu.

Memory Recall (Przywracanie ustawień)

przywrócenie fabrycznych ustawień regulacji, jeśli wyświetlacz działa w trybie fabrycznych, wstępnych ustawień taktowania, wymienionych w części Specyfikacje tego podręcznika.

Wyjątek: Te regulacja nie ma wpływu na zmiany dokonane za pomocą ustawień Wybór języka lub Blokada zasilania.

S Setup Menu (menu ustawień)

regulacja ustawień OSD (On-screen Display).

Zarządzanie energią

Jeśli przez 3 minut nie zostanie odebrany żaden sygnał, urządzenie to przełączy się do trybu Uśpienia/ Wyłączanie, ekran stanie się czarny, a zużycie energii ulegnie zmniejszeniu.

Inne informacje

Dane techniczne

LCD (ekran ciekłokrystaliczny)	Typ	Tranzystor TFT (Thin Film Transistor), aktywna matryca 1920 x 1080 LCD, plamka 0,248 mm	
	Rozmiar wyświetlacza	Metryczne: 55 cm Angielskie: 22" (Widoczny rozmiar 21,5")	
	Filtr kolorów	Pasek pionowy RGB	
	Szklana powierzchnia ekranu	Przeciwodblaskowa	
Sygnal wejściowy	Synchronizacja wideo	RGB analogowy (0,7/1,0 Vp-p, 75 omów) x 1 HDMI x 1, DVI x 1 (Cyfrowy TMDS, 100 omów) Synchronizacja z ona, Synchronizacja oddzielna, Tryb oszczędzania - sync-on f_h : 24-83 kHz, f_v : 50-76 Hz	
Kompatybilność	PC Macintosh ¹	Maks. 1920 x 1080 bez przeplotu (NI) Power Macintosh: Maks. 1920 x 1080	
Rozdzielczość²	Zalecane	1920 x 1080 @ 60 Hz	1280 x 800 @ 60, 75 Hz 1280 x 768 @ 60, 75 Hz
	Obsługiwane	1680 x 1050 @ 60 Hz 1600 x 1200 @ 60 Hz 1600 x 900 @ 60 Hz 1440 x 900 @ 60, 75 Hz 1400 x 1050 @ 60, 75 Hz 1360 x 768 @ 60 Hz 1280 x 1024 @ 60, 75 Hz 1280 x 960 @ 60, 75 Hz	1280 x 720 @ 50, 60 Hz 1152 x 900 @ 66 Hz 1152 x 870 @ 75 Hz 1152 x 864 @ 60, 75 Hz 1024 x 768 @ 60, 70, 72, 75 Hz 800 x 600 @ 56, 60, 72, 75 Hz 640 x 480 @ 60, 75 Hz 720 x 400 @ 70 Hz
Zasilanie	Napięcie	100-240 V prądu zmiennego, 50/60 Hz (automatyczne przełączanie)	
Obszar wyświetlania	Przy skanowaniu pełnoekranowym	476,64 mm (w poziomie) x 268,11 mm (w pionie) 18,77" (w poziomie) x 10,56" (w pionie)	
Warunki pracy	Temperatura	0 °C do +40 °C	
	Wilgotność	10% do 90% (bez skraplania)	
	Wysokość npm.	Do 5000 m	
Warunki przechowywania	Temperature	-20 °C do +60 °C	
	Humidity	10% do 80% (bez skraplania)	
	Altitude	Do 12000 m	
Wymiary	Zewnętrzne	511,14 mm (S) x 402,16 mm (W) x 222,52 mm (G) 20,12" (S) x 15,83" (W) x 8,76" (G)	
Montaż na ścianie	Odległość	100 x 100 mm	
Waga	Zewnętrzne	7,25 lb (3,29 kg)	
Tryby oszczędzania energii	On	22,7W (Typowa) (dioda niebieski)	
	Off	<0.5W	

¹ Komputery Macintosh starsze niż wersja G3 wymagają adaptera firmy ViewSonic®. Aby zamówić adapter, skontaktuj się z firmą ViewSonic.

² Nie należy ustawiać karty graficznej w komputerze na wyższe wartości trybu taktowania; może to spowodować trwałe uszkodzenie wyświetlacza LCD.

Czyszczenie monitora LCD Display

- UPEWNIJ SIĘ, ŻE MONITOR JEST WYŁĄCZONY.
- NIGDY NIE ROZPYLAJ ANI NIE ROZLEWAJ PŁYNÓW BEZPOŚREDNIO NA EKRAŃ LUB OBUDOWĘ MONITORA.

Aby wyczyścić ekran:

1. Przetrzyj ekran czystą, miękką szmatką nie pozostawiającą włókien, usuwając kurz i inne zanieczyszczenia.
2. Jeśli to konieczne, zwilż szmatkę niewielką ilością środka do czyszczenia szkła nie zawierającego amoniaku ani alkoholu.

Aby wyczyścić obudowę:

1. Użyj miękkiej i suchej szmatki.
2. Jeśli potrzebne jest dalsze czyszczenie, dodaj małą ilość nie zawierającego amoniaku i alkoholu, łagodnego nie żrącego detergentu na czystą, miękką, pozbawioną włókien szmatkę, a następnie wytrzyj nią powierzchnię.

Ograniczenie odpowiedzialności

- ViewSonic® nie zaleca używania do czyszczenia wyświetlacza LCD lub obudowy, środków czyszczących na bazie amoniaku lub alkoholu. Niektóre chemiczne środki czyszczące mogą uszkodzić ekran i/lub obudowę wyświetlacza LCD.
- ViewSonic nie odpowiada za szkody spowodowane użyciem środków na bazie amoniaku lub alkoholu.

Rozwiązywanie problemów

Brak zasilania

- Upewnij się, że przycisk (przełącznik) zasilania jest włączony.
- Sprawdź, czy przewód zasilający jest starannie podłączony do monitora.
- Podłącz do gniazdka inne urządzenie (np. radio), aby sprawdzić, czy gniazdo jest sprawne.

Zasilanie włączone, ale brak obrazu

- Upewnij się, że kabel wideo jest starannie podłączony do złącza wyjściowego wideo w komputerze. Jeśli drugi koniec kabla nie jest na stałe połączony z monitorem, zamocuj go starannie w gnieździe monitora.
- Wyreguluj jasność i kontrast.
- Użytkownicy komputerów Macintosh starszych niż G3 mogą potrzebować adaptera.

Nieprawidłowe kolory

- Jeśli jakiś kolor (czerwony, zielony lub niebieski) nie jest wyświetlany, sprawdź, czy kabel wideo jest prawidłowo podłączony (przyczyną problemu mogą być obłuzowane lub wyłamane styki w złączu).
- Podłącz monitor do innego komputera.
- Jeśli posiadasz kartę graficzną starego typu, skontaktuj się z działem obsługi klienta firmy ViewSonic® w celu uzyskania adaptera.

Przyciski sterujące nie działają

- Nie naciskaj kilku przycisków jednocześnie.

Pomoc techniczna klienta

W celu uzyskania informacji o pomocy technicznej lub serwisu produktu, patrz tabela poniżej, lub skontaktuj się z dostawcą.

UWAGA: Należy przygotować numer seryjny produktu.

Kraj/region	Strona sieci web	Telefon	E-mail
Polska i inne kraje Europy Centralnej	www.viewsoniceurope.com	www.viewsoniceurope.com/uk/support/call-desk/	service_pl@viewsoniceurope.com

Ograniczona gwarancja

Wyświetlacz LCD ViewSonic®

Zakres gwarancji:

Firma ViewSonic® gwarantuje, że produkt będzie wolny od wad materiałowych i błędów w wykonaniu w okresie objętym gwarancją. Jeśli podczas okresu gwarancji ujawnią się wady materiałowe lub błędy w wykonaniu, firma ViewSonic według własnego uznania naprawi produkt bądź wymieni go na równoważny. Produkt oferowany w zamian lub wymieniane części mogą zawierać części lub podzespoły naprawiane bądź odnawiane.

Długość okresu gwarancji:

Na wyświetlacze LCD ViewSonic udzielana jest gwarancja o długości 1 do 3 lat, w zależności od kraju zakupu, na wszystkie części, włącznie ze źródłem światła i na całą robociznę, licząc od daty zakupu przez pierwszego klienta.

Prawo do gwarancji:

Prawo do gwarancji przysługuje jedynie pierwszemu nabywcy.

Gwarancja nie obejmuje:

1. Produktów, których numery seryjne zostały zatarte, zmienione bądź usunięte.
2. Uszkodzeń, pogorszenia jakości i nieprawidłowego działania wynikających z następujących przyczyn:
 - a. Wypadek, nieprawidłowe użytkowanie, niedbalstwo, zetknięcie z ogniem lub wodą, wyładowania atmosferyczne i inne zdarzenia losowe, modyfikacje dokonane przez osoby nieupoważnione oraz postępowanie niezgodne z zaleceniami opisanymi w podręczniku użytkownika dołączonym do produktu.
 - b. Uszkodzenia podczas transportu.
 - c. Deinstalacja lub instalacja produktu.
 - d. Przyczyny zewnętrzne, jak np. wahania lub zanik napięcia.
 - e. Użytkowanie materiałów i części nie spełniających wymagań firmy ViewSonic.
 - f. Naturalne zużycie.
 - g. Inne przyczyny nie związane z wadą produktu.
3. Dowolny produkt wykazujący stan znany jako "wypalenie ekranu", będący wynikiem wyświetlania statycznego obrazu na ekranie produktu przez dłuższy czas.
4. Usuwanie, instalacja, transport w jednym kierunku, ubezpieczenie i ustawienie opłat za usługę.

Jak uzyskać pomoc:

1. Informacje dotyczące uzyskiwania usługi gwarancyjnej, można uzyskać w dziale obsługi klientów ViewSonic (sprawdź informacje na stronie pomocy technicznej klienta). Konieczne jest podanie numeru seryjnego produktu.
2. Aby otrzymać pomoc serwisową konieczne będzie przedstawienie (a) oryginalnego dokumentu potwierdzającego datę sprzedaży, (b) nazwiska, (c) adresu, (d) opisu problemu oraz (e) numeru seryjnego produktu.
3. Produkt należy dostarczyć w oryginalnym opakowaniu lub wysłać, płacąc za przesyłkę, do autoryzowanego centrum serwisowego firmy ViewSonic lub przedstawiciela firmy ViewSonic.
4. Informacje o najbliższych punktach serwisowych firmy ViewSonic można otrzymać, kontaktując się z firmą ViewSonic.

Ograniczenia gwarancji domniemanych:

Nie istnieją żadne gwarancje, zarówno wyrane, jak i domniemane, wykraczające poza warunki zawarte w niniejszej umowie, łącznie z domniemaną gwarancją przydatności handlowej i użyteczności do określonych celów.

Ograniczenie szkód:

Odpowiedzialność firmy viewsonic jest ograniczona do kosztu naprawy lub wymiany produktu. Firma viewsonic nie ponosi odpowiedzialności za:

1. Uszkodzenia innych produktów wynikające z wad produktu, straty wynikające z niedogodności, utratę funkcjonalności, stratę czasu, utratę dochodów, stratę potencjalnej okazji handlowej, utratę dobrej opinii, niekorzystny wpływ na stosunki w interesach i inne straty gospodarcze, nawet jeśli firma jest poinformowana o możliwości ich wystąpienia.
2. Inne szkody, przypadkowe, wynikowe i inne.
3. Roszczenia względem klientów wnoszone przez stronę trzecią.
4. naprawy lub próby napraw dokonywane przez osoby nie posiadające upoważnienia firmy ViewSonic.

Konsekwencje prawa stanowego:

Niniejsza gwarancja daje kupującemu określone prawa, a oprócz tego mogą mu przysługiwać inne prawa, które różnią się w zależności od stanu. Niektóre stany nie dopuszczają ograniczeń gwarancji domniemanych i/ lub wyłączenia przypadkowych i wtórnych uszkodzeń, tak więc powyższe ograniczenia i wyłączenia mogą nie obowiązywać w danym przypadku.

Sprzedaż poza Stanami Zjednoczonymi i Kanadą:

Informacje na temat gwarancji i usług serwisowych dotyczących produktów firmy ViewSonic sprzedawanych poza obszarem Stanów Zjednoczonych i Kanady można uzyskać od firmy ViewSonic lub u miejscowego dystrybutora firmy ViewSonic.

Okres gwarancji na ten produkt w części kontynentalnej Chin (z wyłączeniem Hong Kongu, Makao i Tajwanu) zależy od określeń i warunków w karcie napraw gwarancyjnych.

Szczegółowe informacje dotyczące udzielonej gwarancji dla użytkowników z Europy i Rosji, są dostępne pod adresem www.viewsoniceurope.com w części Support/Warranty Information.



ViewSonic®